

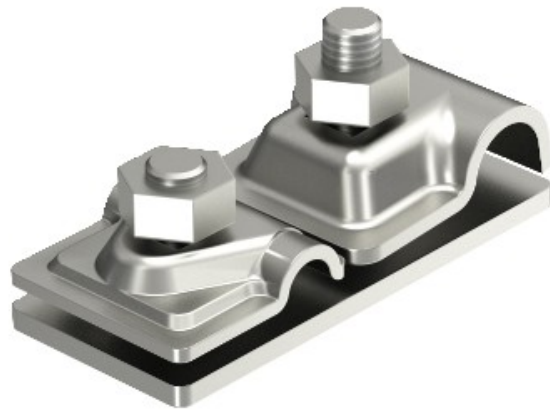


Electric Automation
Automation specialists

Riferimento: isCon AP1-16 VA
Codice: 5408026

Piastra di collegamento per un cavo
16x8-10mm ISCON, acciaio inox 1.4301,
VA, 1.4301

Acquista da [Electric Automation Network](#)



Piastra di collegamento per collegare un isCon® cavo con aria di terminazione asta Ø 16 mm.