

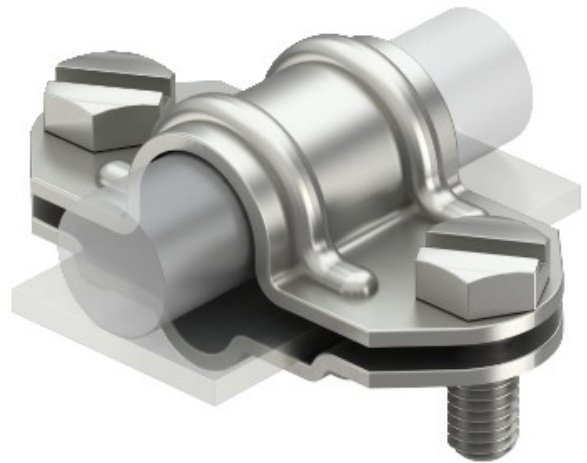


Electric Automation
Automation specialists

Riferimento: 226 VA
Codice: 5336058

separazione Elemento, 8-10mm, acciaio
inox 1.4301, VA, 1.4301

Acquista da Electric Automation Network



- Per tondi Rd 8-10 al Rd 16 o conduttori piatti FL30
- Inclusive 2 viti a testa esagonale M8 x 20 acciaio inox (V2A)
- È conforme ai requisiti della norma VDE 0185-305 (IEC 62305)