



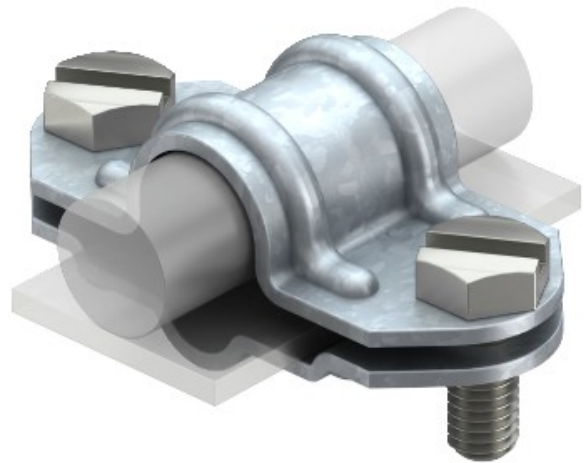
**Electric Automation**  
Automation specialists

Riferimento: 226 8-10

Codice: 5336007

separazione Elemento, 8-10mm, zincato  
a caldo, DIN EN ISO 1461 Acciaio St

Acquista da [Electric Automation Network](#)



- Per tondi Rd 8-10 al Rd 16 o conduttori piatti FL30
- Includere 2 viti a testa esagonale M8 x 20 acciaio inox (V2A)
- È conforme ai requisiti della norma VDE 0185-305 (IEC 62305)