

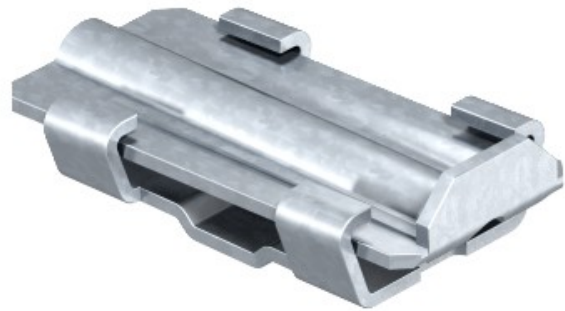


Electric Automation
Automation specialists

Riferimento: 1813 DIN
Codice: 5014212

Wedge giunzione, zincatura a caldo, DIN
EN ISO 1461 Acciaio St

Acquista da [Electric Automation Network](#)



- DIN 48834, Forma Un
- Adatto per il collegamento di Rd 10 x FL 30, FL 30 x 30 FL
- Installazione rapida con elevata forza di contatto