

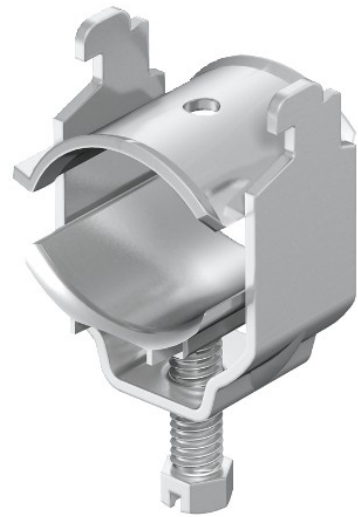


Electric Automation
Automation specialists

Riferimento: 2056N SAS 22 VA
Codice: 1167030

Profilo morsetto sopra per lo schermo di
connessione, 16-22mm, acciaio inox
1.4301, VA, 1.4301

Acquista da [Electric Automation Network](#)



Per il collegamento elettrico dello schermo a treccia di cavi scoperti.
Consegna completa con contatore-depressione; pressione di minimo e VA contro-
trough.

Un cavo a schermo per la protezione contro le influenze elettromagnetiche, può
anche contribuire a equipotenzializzazione come entrambe le estremità sono
collegati al potenziale di riferimento.