

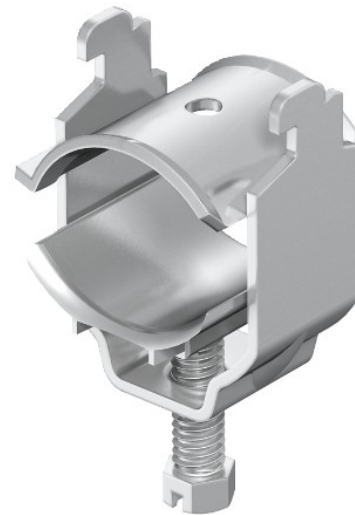


**Electric Automation**  
Automation specialists

Riferimento: 2056N SAS 16 VA  
Codice: 1167022

Profilo morsetto sopra per lo schermo di  
connessione, 12-16mm, acciaio inox  
1.4301, VA, 1.4301

Acquista da [Electric Automation Network](#)



Per il collegamento elettrico dello schermo a treccia di cavi scoperti.  
Consegna completa con contatore-depressione; pressione di minimo e VA contro-  
trough.

Un cavo a schermo per la protezione contro le influenze elettromagnetiche, può  
anche contribuire a equipotenzializzazione come entrambe le estremità sono  
collegati al potenziale di riferimento.