

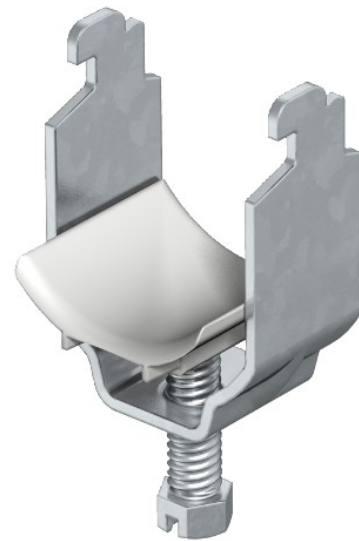


Electric Automation
Automation specialists

Riferimento: 2056N 64 FT
Codice: 1163647

morsetto profilo su, 58-64mm, zincatura
a caldo, DIN EN ISO 1461 Acciaio St

Acquista da Electric Automation Network



Adatto per tutti i C profilo guide di scorrimento con larghezza della fessura 11-12 mm; almeno 6.5 mm chiaro altezza interna e di almeno 18,5 mm trasparente larghezza interna.

Clip e il bullone realizzato in acciaio zincato a caldo.

Pressione in polipropilene trogolo, privo di alogeni, grigio chiaro RAL 7035.