

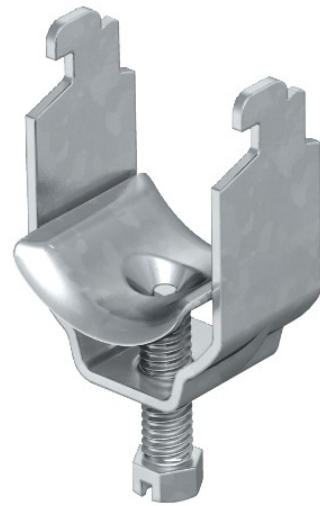


Electric Automation
Automation specialists

Riferimento: 2056N M 52 FT
Codice: 1155482

morsetto profilo su, mediacaña
incontrato. Fondo. pressione, 46-52mm,
zincatura a caldo, DIN EN ISO 1461
Acciaio St

Acquista da [Electric Automation Network](#)



Adatto per tutti i C profilo guide di scorrimento con larghezza della fessura 11-12 mm; almeno 6.5 mm chiaro altezza interna e di almeno 18,5 mm trasparente larghezza interna; canali in metallo hanno fortemente bordi arrotondati su tutti i lati, in modo che non vi è alcun rischio di danneggiare il cavo.