

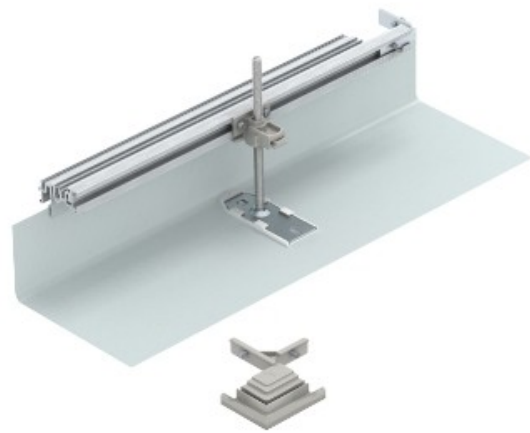


Electric Automation
Automation specialists

Riferimento: OKA-G20040150FBR
Codice: 7423970

Derivación.dcha pezzi del gioco per
OKA-G e OKA-W, banda zincato, DIN EN
10147, Acciaio, St

Acquista da [Electric Automation Network](#)



Per la costruzione di lato la creazione di un trunking incrocio come un angolo di 90° a destra. Con tutti i pezzi necessari per il montaggio. Adatto per l'OKA-G e OKA-W trunking systems.