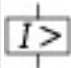
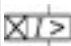




## Interruttore automatico di potenza 4p, 630A, fisso

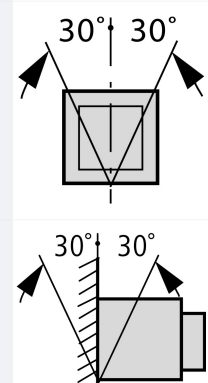
**Tipo** IZMX16B4-U06F  
**Codice numerico** 123476

### Programma di fornitura

Assortimento			Interruttore aperto/interruttore di potenza
Assortimento			Interruttore aperto
Portata			Fino a 4000 A
Funzione di protezione			Protezione universale
Tecnica di installazione			Montaggio fisso
Grandezza			IZMX16
Tecnica di sgancio			Sganciatore elettronico
Norma/Approvazione			IEC
Numero di poli			a 4 poli
Grado di protezione			IP20, IP55 con calotta di protezione, cornice porta IP41
			adatto per selettività di zona adatto per la comunicazione monitoraggio di sistema integrato e display con 4 caratteri equipaggiabile successivamente con un'ampia gamma di accessori
Corrente nominale = corrente nominale ininterrotta	$I_n = I_u$	A	630
Breaking capacity $I_{cu} = I_{cs}$ to 440 V 50/60 Hz	$I_{cu}$	kA	42
Breaking capacity $I_{cs}$ to 440 V 50/60 Hz	$I_{cs}$	kA	42
Sganciatore termico min.	$I_r$	A	315
Sganciatore termico max.	$I_r$	A	630
senza ritardo	$I_j = I_n \times \dots$		2 - 12, OFF
con ritardo	$I_{sd} = I_r \times \dots$		2 - 10
			
			
<b>Note</b>			
I collegamenti principali devono essere ordinati separatamente.			

### Dati tecnici

#### Generalità

Conformità alle norme			IEC/EN 60947
Temperatura ambiente			
Stoccaggio	θ	°C	-40 - +70 ((apparecchi con display LCD -20 - +70)
Funzionamento (a giorno)		°C	-25 - +70 ((apparecchi con display LCD -20 - +70)
Posizione di montaggio			
Categoria d'uso			b
Grado di protezione			IP20, IP55 con calotta di protezione, cornice porta IP41
Senso di alimentazione			A piacere

#### Circuito principale

Corrente nominale = corrente nominale ininterrotta	$I_n = I_u$	A	630
--	-------------	---	-----

Corrente nominale ininterrotta a 50 °C	$I_u$	A	630
Corrente nominale ininterrotta a 60 °C	$I_u$	A	630
Corrente nominale ininterrotta a 70 °C	$I_u$	A	630
Tensione nominale di tenuta ad impulso	$U_{imp}$	V AC	12000
Tensione nominale di impiego	$U_e$	V AC	690
Impiego in rete IT fino a $U = 440$ V	$I_{IT}$	kA	23
Categoria di sovratensione/grado di inquinamento			III/3
Tensione nominale di isolamento	$U_i$	V	1000

### Potere d'interruzione

Potere nominale di chiusura sotto corto circuito	$I_{cm}$		
fino a 440 V 50/60 Hz	$I_{cm}$	kA	88
fino a 690 V 50/60 Hz	$I_{cm}$	kA	88
Corrente nominale di breve durata ammissibile 50/60 Hz			
t = 1 s	$I_{cw}$	kA	42
Potere nominale di interruzione sotto cortocircuito $I_{cn}$	$I_{cn}$		
$I_{cu}$ IEC/EN 60947 sequenza di commutazione O-t-CO			
fino a 240 V 50/60 Hz	$I_{cu}$	kA	42
fino a 440 V 50/60 Hz	$I_{cu}$	kA	42
fino a 690 V 50/60 Hz	$I_{cu}$	kA	42
$I_{cs}$ IEC/EN 60947 sequenza di commutazione O-t-CO-t-CO			
fino a 240 V 50/60 Hz	$I_{cs}$	kA	42
fino a 440 V 50/60 Hz	$I_{cs}$	kA	42
fino a 690 V 50/60 Hz	$I_{cs}$	kA	42
Tempi di commutazione			
Tempo di inserzione tramite bobina di inserzione		ms	30
Tempo di disinserzione totale tramite sganciatore a lancio di corrente		ms	25
Tempo di disinserzione totale tramite sganciatore di minima tensione		ms	50
Tempo di disinserzione totale con sgancio magnetico istantaneo (fino a estinzione completa dell'arco)		ms	25
Durata		Contatto NA	
Durata meccanica	Cicli di manovra (ON/OFF)		12500
Durata, meccanica con manutenzione	Cicli di manovra (ON/OFF)		20000
Durata, elettrica	Cicli di manovra (ON/OFF)		10000
Durata, elettrica con manutenzione	Cicli di manovra (ON/OFF)		10000
Frequenza di manovra massima	Manovre/h		60
Dissipazione con corrente nominale $I_n$ con carico simmetrico a 3 fasi			
A incasso fisso		W	36

### Peso

A incasso fisso			
a 3 poli		kg	19
a 4 poli		kg	24

### Sezioni di collegamento

Sbarra in Cu			
A incasso fisso			
nero		mm	2 x 5 x 50
Tecnica estraibile			
nero		mm	2 x 5 x 50
			Si tratta in questo caso di valori utilizzati in impianti propri. Tali valori dipendono dalla temperatura presente intorno all'interruttore e sono influenzati dalla

			temperatura ambiente, dal grado di protezione (IP), dall'altezza di montaggio, dalla compartimentazione ed eventualmente dall'aerazione esterna. A seconda del tipo di impianto può risultare un "declassamento" che può essere compensato aumentando la sezione. Le prove di riscaldamento condotte nei singoli quadri elettrici forniscono informazioni precise.
			Corrente ininterrotta ammessa per interruttori automatici, utilizzati in caso di variazioni di temperatura all'interno degli impianti di comando. Le temperature interne possono essere stimate in base alle norme IEC applicabili.

## Verifiche di progetto secondo IEC/EN 61439

Dati tecnici per verifiche di progetto			
Corrente nominale d'impiego per i dati relativi alla dissipazione	$I_n$	A	630
Dissipazione dell'apparecchio, in funzione della corrente	$P_{vid}$	W	36
Temperatura ambiente di servizio min.		°C	-25
Temperatura ambiente di servizio max.		°C	70
Verifiche di progetto IEC/EN 61439			
10.2 Idoneità di materiali e componenti			
10.2.2 Resistenza alla corrosione			
			I requisiti della norma di prodotto sono soddisfatti.
10.2.3.1 Resistenza dell'involucro al calore			
			I requisiti della norma di prodotto sono soddisfatti.
10.2.3.2 Resistenza dei materiali isolanti a livelli di calore normale			
			I requisiti della norma di prodotto sono soddisfatti.
10.2.3.3 Resistenza dei materiali isolanti a livelli di calore straordinari			
			I requisiti della norma di prodotto sono soddisfatti.
10.2.4 Resistenza all'irradiazione UV			
			I requisiti della norma di prodotto sono soddisfatti.
10.2.5 Sollevamento			
			Non pertinente dal momento che l'intero quadro elettrico deve essere valutato.
10.2.6 Prova d'urto			
			Non pertinente dal momento che l'intero quadro elettrico deve essere valutato.
10.2.7 Diciture			
			I requisiti della norma di prodotto sono soddisfatti.
10.3 Grado di protezione degli involucri			
			Non pertinente dal momento che l'intero quadro elettrico deve essere valutato.
10.4 Vie di dispersione aerea e superficiale			
			I requisiti della norma di prodotto sono soddisfatti.
10.5 Protezione contro scosse elettriche			
			Non pertinente dal momento che l'intero quadro elettrico deve essere valutato.
10.6 Montaggio incassato di apparecchi			
			Non pertinente dal momento che l'intero quadro elettrico deve essere valutato.
10.7 Circuiti interni e collegamenti			
			Rientra nella responsabilità del costruttore del quadro elettrico.
10.8 Collegamenti per conduttori introdotti dall'esterno			
			Rientra nella responsabilità del costruttore del quadro elettrico.
10.9 Caratteristiche d'isolamento			
10.9.2 Rigidità dielettrica a frequenza di rete			
			Rientra nella responsabilità del costruttore del quadro elettrico.
10.9.3 Tensione di tenuta a impulso			
			Rientra nella responsabilità del costruttore del quadro elettrico.
10.9.4 Verifica di involucri in materiale isolante			
			Rientra nella responsabilità del costruttore del quadro elettrico.
10.10 Riscaldamento			
			Il calcolo del surriscaldamento rientra nella responsabilità del costruttore del quadro elettrico. Eaton fornisce i dati relativi alla dissipazione delle apparecchiature.
10.11 Resistenza al corto circuito			
			Rientra nella responsabilità del costruttore del quadro elettrico. Rispettare i valori predefiniti delle apparecchiature.
10.12 EMC			
			Rientra nella responsabilità del costruttore del quadro elettrico. Rispettare i valori predefiniti delle apparecchiature.
10.13 Funzione meccanica			
			Per l'apparecchio i requisiti sono soddisfatti rispettando le indicazioni delle istruzioni per il montaggio (IL).

## Dati tecnici secondo ETIM 6.0

Low-voltage industrial components (EG000017) / Power circuit-breaker for trafo/generator/installation prot. (EC000228)			
Rated permanent current $I_u$		A	630
Rated voltage		V	690 - 690
Rated short-circuit breaking capacity $I_{cu}$ at 400 V, 50 Hz		kA	42
Overload release current setting		A	315 - 630
Adjustment range short-term delayed short-circuit release		A	1260 - 6300
Adjustment range undelayed short-circuit release		A	1260 - 7560
Integrated earth fault protection			No
Type of electrical connection of main circuit			Rail connection
Device construction			Built-in device fixed built-in technique
Suitable for DIN rail (top hat rail) mounting			No
DIN rail (top hat rail) mounting optional			No
Number of auxiliary contacts as normally closed contact			0

Number of auxiliary contacts as normally open contact	0
Number of auxiliary contacts as change-over contact	2
Switched-off indicator available	Yes
With under voltage release	No
Number of poles	4
Position of connection for main current circuit	Back side
Type of control element	Push button
Complete device with protection unit	Yes
Motor drive integrated	No
Motor drive optional	Yes
Degree of protection (IP)	IP20

## Dimensioni

