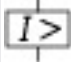
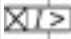




Interruttore automatico di potenza 4p, 1600A, AF

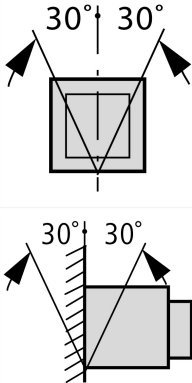
Tipo IZMX16N4-V16W
Codice numerico 123250

Programma di fornitura

| | | | |
|--|-----------------------------|----|---|
| Assortimento | | | Interruttore aperto/interruttore di potenza |
| Assortimento | | | Interruttore aperto |
| Portata | | | Fino a 4000 A |
| Funzione di protezione | | | protezione selettiva |
| Tecnica di installazione | | | Tecnica di estrazione |
| Grandezza | | | IZMX16 |
| Tecnica di sgancio | | | Sganciatore elettronico |
| Norma/Approvazione | | | IEC |
| Numero di poli | | | a 4 poli |
| Grado di protezione | | | IP20, IP55 con calotta di protezione, cornice porta IP41 adatto per selettività di zona equipaggiabile successivamente con un'ampia gamma di accessori |
| Corrente nominale = corrente nominale ininterrotta | $I_n = I_u$ | A | 1600 |
| Breaking capacity $I_{cu} = I_{cs}$ to 440 V 50/60 Hz | I_{cu} | kA | 50 |
| Breaking capacity I_{cs} to 440 V 50/60 Hz | I_{cs} | kA | 50 |
| Sganciatore termico min. | I_r | A | 800 |
| Sganciatore termico max. | I_r | A | 1600 |
| senza ritardo | $I_i = I_n \times \dots$ | | 2 - 12, OFF |
| con ritardo | $I_{sd} = I_r \times \dots$ | | 2 - 10 |
|  | | | |
|  | | | |
| Note | | | |
| I collegamenti principali devono essere ordinati separatamente. | | | |
| Nota relativa al prodotto | | | |
| La parte fissa deve essere ordinata separatamente. | | | |

Dati tecnici

Generalità

| | | | |
|--------------------------|----------|----|--|
| Conformità alle norme | | | IEC/EN 60947 |
| Temperatura ambiente | | | |
| Stoccaggio | θ | °C | -40 - +70 |
| Funzionamento (a giorno) | | °C | -25 - +70 |
| Posizione di montaggio | | |  |
| Categoria d'uso | | | b |
| Grado di protezione | | | IP20, IP55 con calotta di protezione, cornice porta IP41 |
| Senso di alimentazione | | | A piacere |

Circuito principale

| | | | |
|--|-------------|---|------|
| Corrente nominale = corrente nominale ininterrotta | $I_n = I_u$ | A | 1600 |
|--|-------------|---|------|

| | | | |
|--|-----------|------|-------|
| Corrente nominale ininterrotta a 50 °C | I_u | A | 1600 |
| Corrente nominale ininterrotta a 60 °C | I_u | A | 1600 |
| Corrente nominale ininterrotta a 70 °C | I_u | A | 1600 |
| Tensione nominale di tenuta ad impulso | U_{imp} | V AC | 12000 |
| Tensione nominale di impiego | U_e | V AC | 690 |
| Impiego in rete IT fino a $U = 440$ V | I_{IT} | kA | 23 |
| Categoria di sovratensione/grado di inquinamento | | | III/3 |
| Tensione nominale di isolamento | U_i | V | 1000 |

Potere d'interruzione

| | | | |
|---|----------------------------------|----------------|-------|
| Potere nominale di chiusura sotto corto circuito | I_{cm} | | |
| fino a 440 V 50/60 Hz | I_{cm} | kA | 105 |
| fino a 690 V 50/60 Hz | I_{cm} | kA | 88 |
| Corrente nominale di breve durata ammissibile 50/60 Hz | | | |
| t = 1 s | I_{cw} | kA | 42 |
| Potere nominale di interruzione sotto cortocircuito I_{cn} | I_{cn} | | |
| I_{cu} IEC/EN 60947 sequenza di commutazione O-t-CO | | | |
| fino a 240 V 50/60 Hz | I_{cu} | kA | 85 |
| fino a 440 V 50/60 Hz | I_{cu} | kA | 50 |
| fino a 690 V 50/60 Hz | I_{cu} | kA | 42 |
| I_{cs} IEC/EN 60947 sequenza di commutazione O-t-CO-t-CO | | | |
| fino a 240 V 50/60 Hz | I_{cs} | kA | 50 |
| fino a 440 V 50/60 Hz | I_{cs} | kA | 50 |
| fino a 690 V 50/60 Hz | I_{cs} | kA | 42 |
| Tempi di commutazione | | | |
| Tempo di inserzione tramite bobina di inserzione | | ms | 30 |
| Tempo di disinserzione totale tramite sganciatore a lancio di corrente | | ms | 25 |
| Tempo di disinserzione totale tramite sganciatore di minima tensione | | ms | 50 |
| | | | |
| Tempo di disinserzione totale con sgancio magnetico istantaneo (fino a estinzione completa dell'arco) | | ms | 25 |
| Durata | | Contatto NA | |
| Durata meccanica | Cicli di manovra (ON/ OFF) | | 12500 |
| Durata, meccanica con manutenzione | Cicli di manovra (ON/ OFF) | | 20000 |
| Durata, elettrica | Cicli di manovra (ON/ OFF) | | 10000 |
| Durata, elettrica con manutenzione | Cicli di manovra (ON/ OFF) | | 10000 |
| Frequenza di manovra massima | Manovre/h | | 60 |
| Dissipazione con corrente nominale I_n con carico simmetrico a 3 fasi | | | |
| Tecnica estraibile (interruttore con parte fissa) | | W | 320 |

Peso

| | | | |
|--------------------|--|----|----|
| tecnica estraibile | | | |
| a 3 poli | | kg | 28 |
| a 4 poli | | kg | 33 |
| Parte fissa vuota | | | |
| a 3 poli | | kg | 18 |
| a 4 poli | | kg | 21 |

Sezioni di collegamento

| | | | |
|-----------------|--|----|-------------|
| Sbarra in Cu | | | |
| A incasso fisso | | | |
| nero | | mm | 2 x 5 x 100 |

| | | | |
|--------------------|----|-------------|---|
| Tecnica estraibile | | | |
| nero | mm | 2 x 5 x 100 | |
| | | | Si tratta in questo caso di valori utilizzati in impianti propri. Tali valori dipendono dalla temperatura presente intorno all'interruttore e sono influenzati dalla temperatura ambiente, dal grado di protezione (IP), dall'altezza di montaggio, dalla compartimentazione ed eventualmente dall'aerazione esterna. A seconda del tipo di impianto può risultare un "declassamento" che può essere compensato aumentando la sezione. Le prove di riscaldamento condotte nei singoli quadri elettrici forniscono informazioni precise. |
| | | | Corrente ininterrotta ammessa per interruttori automatici, utilizzati in caso di variazioni di temperatura all'interno degli impianti di comando. Le temperature interne possono essere stimate in base alle norme IEC applicabili. |

Verifiche di progetto secondo IEC/EN 61439

| | | | |
|---|-----------|----|--|
| Dati tecnici per verifiche di progetto | | | |
| Corrente nominale d'impiego per i dati relativi alla dissipazione | I_n | A | 1600 |
| Dissipazione dell'apparecchio, in funzione della corrente | P_{vid} | W | 320 |
| Temperatura ambiente di servizio min. | | °C | -25 |
| Temperatura ambiente di servizio max. | | °C | 70 |
| Verifiche di progetto IEC/EN 61439 | | | |
| 10.2 Idoneità di materiali e componenti | | | |
| 10.2.2 Resistenza alla corrosione | | | |
| | | | I requisiti della norma di prodotto sono soddisfatti. |
| 10.2.3.1 Resistenza dell'involucro al calore | | | |
| | | | I requisiti della norma di prodotto sono soddisfatti. |
| 10.2.3.2 Resistenza dei materiali isolanti a livelli di calore normale | | | |
| | | | I requisiti della norma di prodotto sono soddisfatti. |
| 10.2.3.3 Resistenza dei materiali isolanti a livelli di calore straordinari | | | |
| | | | I requisiti della norma di prodotto sono soddisfatti. |
| 10.2.4 Resistenza all'irradiazione UV | | | |
| | | | I requisiti della norma di prodotto sono soddisfatti. |
| 10.2.5 Sollevamento | | | |
| | | | Non pertinente dal momento che l'intero quadro elettrico deve essere valutato. |
| 10.2.6 Prova d'urto | | | |
| | | | Non pertinente dal momento che l'intero quadro elettrico deve essere valutato. |
| 10.2.7 Diciture | | | |
| | | | I requisiti della norma di prodotto sono soddisfatti. |
| 10.3 Grado di protezione degli involucri | | | |
| | | | Non pertinente dal momento che l'intero quadro elettrico deve essere valutato. |
| 10.4 Vie di dispersione aerea e superficiale | | | |
| | | | I requisiti della norma di prodotto sono soddisfatti. |
| 10.5 Protezione contro scosse elettriche | | | |
| | | | Non pertinente dal momento che l'intero quadro elettrico deve essere valutato. |
| 10.6 Montaggio incassato di apparecchi | | | |
| | | | Non pertinente dal momento che l'intero quadro elettrico deve essere valutato. |
| 10.7 Circuiti interni e collegamenti | | | |
| | | | Rientra nella responsabilità del costruttore del quadro elettrico. |
| 10.8 Collegamenti per conduttori introdotti dall'esterno | | | |
| | | | Rientra nella responsabilità del costruttore del quadro elettrico. |
| 10.9 Caratteristiche d'isolamento | | | |
| 10.9.2 Rigidità dielettrica a frequenza di rete | | | |
| | | | Rientra nella responsabilità del costruttore del quadro elettrico. |
| 10.9.3 Tensione di tenuta a impulso | | | |
| | | | Rientra nella responsabilità del costruttore del quadro elettrico. |
| 10.9.4 Verifica di involucri in materiale isolante | | | |
| | | | Rientra nella responsabilità del costruttore del quadro elettrico. |
| 10.10 Riscaldamento | | | |
| | | | Il calcolo del surriscaldamento rientra nella responsabilità del costruttore del quadro elettrico. Eaton fornisce i dati relativi alla dissipazione delle apparecchiature. |
| 10.11 Resistenza al corto circuito | | | |
| | | | Rientra nella responsabilità del costruttore del quadro elettrico. Rispettare i valori predefiniti delle apparecchiature. |
| 10.12 EMC | | | |
| | | | Rientra nella responsabilità del costruttore del quadro elettrico. Rispettare i valori predefiniti delle apparecchiature. |
| 10.13 Funzione meccanica | | | |
| | | | Per l'apparecchio i requisiti sono soddisfatti rispettando le indicazioni delle istruzioni per il montaggio (IL). |

Dati tecnici secondo ETIM 6.0

| | | | |
|--|----|---|--|
| Low-voltage industrial components (EG000017) / Power circuit-breaker for trafo/generator/installation prot. (EC000228) | | | |
| Rated permanent current I_u | A | 1600 | |
| Rated voltage | V | 690 - 690 | |
| Rated short-circuit breaking capacity I_{cu} at 400 V, 50 Hz | kA | 50 | |
| Overload release current setting | A | 800 - 1600 | |
| Adjustment range short-term delayed short-circuit release | A | 3200 - 16000 | |
| Adjustment range undelayed short-circuit release | A | 3200 - 19200 | |
| Integrated earth fault protection | | No | |
| Type of electrical connection of main circuit | | Rail connection | |
| Device construction | | Built-in device slide-in technique (withdrawable) | |

| | |
|---|-------------|
| Suitable for DIN rail (top hat rail) mounting | No |
| DIN rail (top hat rail) mounting optional | No |
| Number of auxiliary contacts as normally closed contact | 0 |
| Number of auxiliary contacts as normally open contact | 0 |
| Number of auxiliary contacts as change-over contact | 2 |
| Switched-off indicator available | Yes |
| With under voltage release | No |
| Number of poles | 4 |
| Position of connection for main current circuit | Back side |
| Type of control element | Push button |
| Complete device with protection unit | Yes |
| Motor drive integrated | No |
| Motor drive optional | Yes |
| Degree of protection (IP) | IP20 |

Dimensioni

