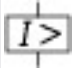




Interruttore automatico di potenza 4p, 1250A, AF

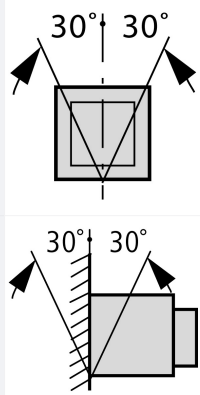
Tipo IZMX16B4-A12W
Codice numerico 123219

Programma di fornitura

Assortimento			Interruttore aperto/interruttore di potenza
Assortimento			Interruttore aperto
Portata			Fino a 4000 A
Funzione di protezione			Protezione impianti
Tecnica di installazione			Tecnica di estrazione
Grandezza			IZMX16
Tecnica di sgancio			Sganciatore elettronico
Norma/Approvazione			IEC
Numero di poli			a 4 poli
Grado di protezione			IP20, IP55 con calotta di protezione, cornice porta IP41 equipaggiabile successivamente con un'ampia gamma di accessori
Corrente nominale = corrente nominale ininterrotta	$I_n = I_u$	A	1250
Breaking capacity $I_{cu} = I_{cs}$ to 440 V 50/60 Hz	I_{cu}	kA	42
Breaking capacity I_{cs} to 440 V 50/60 Hz	I_{cs}	kA	42
Sganciatore termico min.	I_r	A	625
Sganciatore termico max.	I_r	A	1250
senza ritardo	$I_i = I_n \times \dots$		2 - 12
			
Note			
I collegamenti principali devono essere ordinati separatamente.			
Nota relativa al prodotto			
La parte fissa deve essere ordinata separatamente.			

Dati tecnici

Generalità

Conformità alle norme			IEC/EN 60947
Temperatura ambiente			
Stoccaggio	θ	°C	-40 - +70
Funzionamento (a giorno)		°C	-25 - +70
Posizione di montaggio			
Categoria d'uso			b
Grado di protezione			IP20, IP55 con calotta di protezione, cornice porta IP41
Senso di alimentazione			A piacere

Circuito principale

Corrente nominale = corrente nominale ininterrotta	$I_n = I_u$	A	1250
Corrente nominale ininterrotta a 50 °C	I_u	A	1250
Corrente nominale ininterrotta a 60 °C	I_u	A	1250

Corrente nominale ininterrotta a 70 °C	I_u	A	1250
Tensione nominale di tenuta ad impulso	U_{imp}	V AC	12000
Tensione nominale di impiego	U_e	V AC	690
Impiego in rete IT fino a $U = 440$ V	I_{IT}	kA	23
Categoria di sovratensione/grado di inquinamento			III/3
Tensione nominale di isolamento	U_i	V	1000

Potere d'interruzione

Potere nominale di chiusura sotto corto circuito	I_{cm}		
fino a 440 V 50/60 Hz	I_{cm}	kA	88
fino a 690 V 50/60 Hz	I_{cm}	kA	88
Corrente nominale di breve durata ammissibile 50/60 Hz			
$t = 1$ s	I_{cw}	kA	42
Potere nominale di interruzione sotto cortocircuito I_{cn}	I_{cn}		
I_{cu} IEC/EN 60947 sequenza di commutazione O-t-CO			
fino a 240 V 50/60 Hz	I_{cu}	kA	42
fino a 440 V 50/60 Hz	I_{cu}	kA	42
fino a 690 V 50/60 Hz	I_{cu}	kA	42
I_{cs} IEC/EN 60947 sequenza di commutazione O-t-CO-t-CO			
fino a 240 V 50/60 Hz	I_{cs}	kA	42
fino a 440 V 50/60 Hz	I_{cs}	kA	42
fino a 690 V 50/60 Hz	I_{cs}	kA	42
Tempi di commutazione			
Tempo di inserzione tramite bobina di inserzione		ms	30
Tempo di disinserzione totale tramite sganciatore a lancio di corrente		ms	25
Tempo di disinserzione totale tramite sganciatore di minima tensione		ms	50
Tempo di disinserzione totale con sgancio magnetico istantaneo (fino a estinzione completa dell'arco)		ms	25
Durata		Contatto NA	
Durata meccanica	Cicli di manovra (ON/OFF)		12500
Durata, meccanica con manutenzione	Cicli di manovra (ON/OFF)		20000
Durata, elettrica	Cicli di manovra (ON/OFF)		10000
Durata, elettrica con manutenzione	Cicli di manovra (ON/OFF)		10000
Frequenza di manovra massima	Manovre/h		60
Dissipazione con corrente nominale I_n con carico simmetrico a 3 fasi			
Tecnica estraibile (interruttore con parte fissa)		W	180

Peso

tecnica estraibile			
a 3 poli		kg	28
a 4 poli		kg	33
Parte fissa vuota			
a 3 poli		kg	18
a 4 polo		kg	21

Sezioni di collegamento

Sbarra in Cu			
A incasso fisso			
nero		mm	2 x 5 x 80
Tecnica estraibile			
nero		mm	2 x 5 x 80

			Si tratta in questo caso di valori utilizzati in impianti propri. Tali valori dipendono dalla temperatura presente intorno all'interruttore e sono influenzati dalla temperatura ambiente, dal grado di protezione (IP), dall'altezza di montaggio, dalla compartimentazione ed eventualmente dall'aerazione esterna. A seconda del tipo di impianto può risultare un "declassamento" che può essere compensato aumentando la sezione. Le prove di riscaldamento condotte nei singoli quadri elettrici forniscono informazioni precise.
			Corrente ininterrotta ammessa per interruttori automatici, utilizzati in caso di variazioni di temperatura all'interno degli impianti di comando. Le temperature interne possono essere stimate in base alle norme IEC applicabili.

Verifiche di progetto secondo IEC/EN 61439

Dati tecnici per verifiche di progetto			
Corrente nominale d'impiego per i dati relativi alla dissipazione	I_n	A	1250
Dissipazione dell'apparecchio, in funzione della corrente	P_{vid}	W	180
Temperatura ambiente di servizio min.		°C	-25
Temperatura ambiente di servizio max.		°C	70
Verifiche di progetto IEC/EN 61439			
10.2 Idoneità di materiali e componenti			
10.2.2 Resistenza alla corrosione			
			I requisiti della norma di prodotto sono soddisfatti.
10.2.3.1 Resistenza dell'involucro al calore			
			I requisiti della norma di prodotto sono soddisfatti.
10.2.3.2 Resistenza dei materiali isolanti a livelli di calore normale			
			I requisiti della norma di prodotto sono soddisfatti.
10.2.3.3 Resistenza dei materiali isolanti a livelli di calore straordinari			
			I requisiti della norma di prodotto sono soddisfatti.
10.2.4 Resistenza all'irradiazione UV			
			I requisiti della norma di prodotto sono soddisfatti.
10.2.5 Sollevamento			
			Non pertinente dal momento che l'intero quadro elettrico deve essere valutato.
10.2.6 Prova d'urto			
			Non pertinente dal momento che l'intero quadro elettrico deve essere valutato.
10.2.7 Diciture			
			I requisiti della norma di prodotto sono soddisfatti.
10.3 Grado di protezione degli involucri			
			Non pertinente dal momento che l'intero quadro elettrico deve essere valutato.
10.4 Vie di dispersione aerea e superficiale			
			I requisiti della norma di prodotto sono soddisfatti.
10.5 Protezione contro scosse elettriche			
			Non pertinente dal momento che l'intero quadro elettrico deve essere valutato.
10.6 Montaggio incassato di apparecchi			
			Non pertinente dal momento che l'intero quadro elettrico deve essere valutato.
10.7 Circuiti interni e collegamenti			
			Rientra nella responsabilità del costruttore del quadro elettrico.
10.8 Collegamenti per conduttori introdotti dall'esterno			
			Rientra nella responsabilità del costruttore del quadro elettrico.
10.9 Caratteristiche d'isolamento			
10.9.2 Rigidità dielettrica a frequenza di rete			
			Rientra nella responsabilità del costruttore del quadro elettrico.
10.9.3 Tensione di tenuta a impulso			
			Rientra nella responsabilità del costruttore del quadro elettrico.
10.9.4 Verifica di involucri in materiale isolante			
			Rientra nella responsabilità del costruttore del quadro elettrico.
10.10 Riscaldamento			
			Il calcolo del surriscaldamento rientra nella responsabilità del costruttore del quadro elettrico. Eaton fornisce i dati relativi alla dissipazione delle apparecchiature.
10.11 Resistenza al corto circuito			
			Rientra nella responsabilità del costruttore del quadro elettrico. Rispettare i valori predefiniti delle apparecchiature.
10.12 EMC			
			Rientra nella responsabilità del costruttore del quadro elettrico. Rispettare i valori predefiniti delle apparecchiature.
10.13 Funzione meccanica			
			Per l'apparecchio i requisiti sono soddisfatti rispettando le indicazioni delle istruzioni per il montaggio (IL).

Dati tecnici secondo ETIM 6.0

Low-voltage industrial components (EG000017) / Power circuit-breaker for trafo/generator/installation prot. (EC000228)			
Rated permanent current I_u		A	1250
Rated voltage		V	690 - 690
Rated short-circuit breaking capacity I_{cu} at 400 V, 50 Hz		kA	42
Overload release current setting		A	625 - 1250
Adjustment range short-term delayed short-circuit release		A	0 - 0
Adjustment range undelayed short-circuit release		A	2500 - 15000
Integrated earth fault protection			No
Type of electrical connection of main circuit			Rail connection
Device construction			Built-in device slide-in technique (withdrawable)
Suitable for DIN rail (top hat rail) mounting			No
DIN rail (top hat rail) mounting optional			No

Number of auxiliary contacts as normally closed contact			0
Number of auxiliary contacts as normally open contact			0
Number of auxiliary contacts as change-over contact			2
Switched-off indicator available			Yes
With under voltage release			No
Number of poles			4
Position of connection for main current circuit			Back side
Type of control element			Push button
Complete device with protection unit			Yes
Motor drive integrated			No
Motor drive optional			Yes
Degree of protection (IP)			IP20