

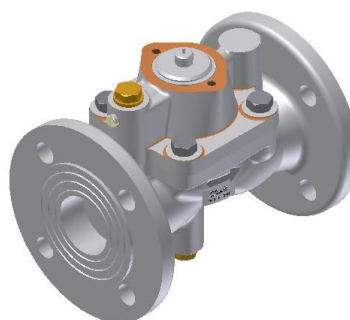


Electric Automation
Automation specialists

Riferimento: 016D5050

Codice identificativo WVS/WVTS 50 ,
Peso 13.28 kg , Certificati di conformità
EAC , Mat. corpo Ghisa , Tipo di carica
Universale

Acquista da Electric Automation Network



Le valvole per il raffredto>

Codice identificativo	WVS/WVTS 50
Peso	13.28 kg
Certificati di conformità	EAC
Mat. corpo	Ghisa
Tipo di carica	Universale
Collegamento	Flangia a saldare 2 in
Cv value	37,050 gpm US
EAN no.	5702422041207
More info.	WITHOUT PILOT ELEMENT
Valore Kv	32,000 m3/h
Pressione lavoro max	10,0 bar

Pressione lavoro max	145 psig
Mezzo	Neutral media
Interv. di temp. mezzo	-25 - 90 °C
Interv. di temp. mezzo	-13 - 194 °F
Grandezza del foro	50,00 mm
Prod. group	Water regulating valves
Prod. name	Pressure operated water valve
Campo di temp.	-25 - 90 °C
Intervallo di temp.	-13 - 194 °F

