

CONTRODADI PER PRESSACAVI "EMC"

in Ottone nichelato

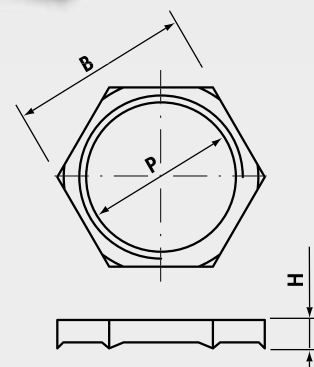
20N3



Con cuspidi per garantire il contatto

Passo METRICO M 1,5 CEI EN 60423

Tipo Ottone Nichelato	P	B Chiave (mm)	H (mm)	Imballo standard/minimo
20N3M12N	M12x1,5	15	3,5	1000/100
20N3M16N	M16x1,5	19	3,5	1000/100
20N3M20N	M20x1,5	24	3,5	500/100
20N3M25N	M25x1,5	30	4,0	400/100
20N3M32N	M32x1,5	36	4,0	200/100
20N3M40N	M40x1,5	46	4,7	100/50
20N3M50N	M50x1,5	60	5,7	50/50
20N3M63N	M63x1,5	70	6,7	50/25



CONTRODADI PER PRESSACAVI MAXIinox

in Acciaio Inox 303 (X8 CrNiS 18-9)

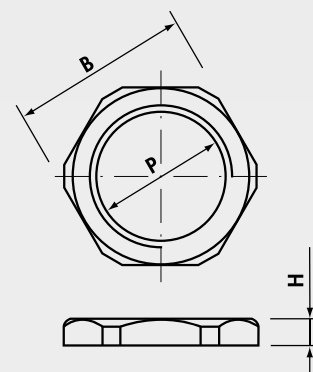
in Acciaio Inox 316L (X2 CrNiMo 17-12-2)

7032 7033



Passo METRICO M 1,5 CEI EN 60423

Acciaio Inox AISI 303	Acciaio Inox AISI 316L	P	B Chiave (mm)	H (mm)	AISI 303 Imballo standard/minimo	AISI 316L Imballo standard/minimo
7033M12	7033AM12	M12x1,5	16	2,8	450/30	300/20
7033M16	7033AM16	M16x1,5	20	2,8	450/30	300/20
7033M20	7033AM20	M20x1,5	24	3,5	250/25	200/20
7033M25	7033AM25	M25x1,5	29	4	160/20	120/15
7033M32	7033AM32	M32x1,5	36	4	105/15	84/12
7033M40	7033AM40	M40x1,5	45	5	60/15	40/10
7033M50	7033AM50	M50x1,5	57	5	40/10	28/7
7033M63	7033AM63	M63x1,5	70	5,5	32/8	20/5



Passo Pg DIN 40 430

Acciaio Inox AISI 303	Acciaio Inox AISI 316L	P	B Chiave (mm)	H (mm)	AISI 303 Imballo standard/minimo	AISI 316L Imballo standard/minimo
7032007	7032A007	Pg 7	16	2,8	450/30	300/20
7032009	7032A009	Pg 9	20	2,8	450/30	300/20
7032011	7032A011	Pg11	22	3	300/30	200/20
7032013	7032A013	Pg13,5	22	3	300/30	200/20
7032016	7032A016	Pg16	27	3	240/30	160/20
7032021	7032A021	Pg21	32	3,5	160/20	150/15
7032029	7032A029	Pg29	41	4	60/15	40/10
7032036	7032A036	Pg36	50	5	40/10	28/7
7032042	7032A042	Pg42	60	5	40/10	20/5
7032048	7032A048	Pg48	64	5,5	32/8	20/5