

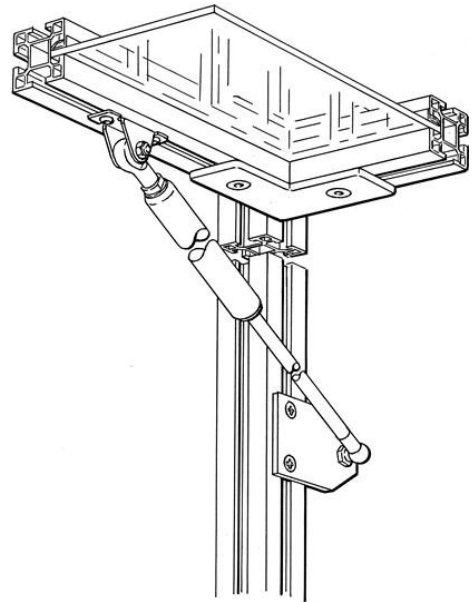


Electric Automation
Automation specialists

Riferimento: JSM D22A
Codice: 2TLA042024R1100

primavera JSM D22A gas compresi
fissaggio, lunghezza corsa di 350 mm

Acquista da [Electric Automation Network](#)



Molla a Gas, compresi raccordi, la lunghezza della corsa 350mm, Specificare lo sforzo richiesto al momento dell'ordine.

Ordinazione

EAN:	7350024463880
Quantità Di Ordine Minimo:	1 pezzo
Numero Di Tariffa Doganale:	83023000

Dimensioni

Netto Del Prodotto Larghezza:	0.025m
Netto Del Prodotto Altezza:	0.63m
Netto Del Prodotto Profondità:	0.090m
Peso Netto Del Prodotto:	0.985kg

Contenitore Di Informazioni

Pacchetto Di Livello 1 Unità Di:	1 pezzo
----------------------------------	---------

Ulteriori Informazioni

Prodotti Principali Tipo:	Quick-Guardia
---------------------------	---------------

Nome Di Prodotto:	Recinzione Di Sicurezza Di Sistemi Quick Guard
-------------------	--

I certificati e le Dichiarazioni (Numero Documento)

Scheda Di Dati Di Informazioni Di Carattere Tecnico:	2TLC172001C0202_chapter13
Dichiarazione di Conformità CE:	NoDecNee

Classificazioni

ETIM 4:	EC002626 - Componente per porta (quadro elettrico)
ETIM 5:	EC002783 - Accessori per apparecchiature di sicurezza
Oggetto: Codice Di Classificazione:	U