

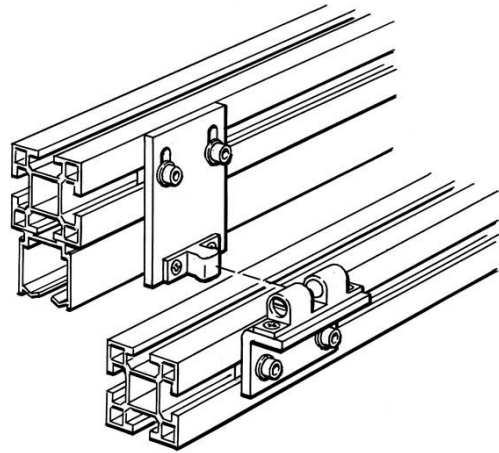


**Electric Automation**  
Automation specialists

Riferimento: JSM D11D  
Codice: 2TLA042020R5200

JSM D11D sfera fermo porta a soffietto

Acquista da Electric Automation Network



Palla dispositivo di chiusura per porte a soffietto. Il materiale è Alluminio e ottone nichelato

Ordinazione

EAN:	7350024463828
Quantità Di Ordine Minimo:	1 pezzo
Numero Di Tariffa Doganale:	76109090

Dimensioni

Netto Del Prodotto Larghezza:	0.7m
Netto Del Prodotto Altezza:	Compreso fra 0,115m
Netto Del Prodotto Profondità:	0.025m
Peso Netto Del Prodotto:	0.24kg

Contenitore Di Informazioni

Pacchetto Di Livello 1 Unità Di:	1 pezzo
Pacchetto Di Livello 1 Peso Lordo:	0.24 kg

Ulteriori Informazioni

Prodotti Principali Tipo:	Quick-Guardia
Nome Di Prodotto:	Recinzione Di Sicurezza Di Sistemi Quick Guard

## I certificati e le Dichiarazioni (Numero Documento)

Scheda Di Dati Di Informazioni Di Carattere Tecnico:	2TLC172001C0202_chapter13
Dichiarazione di Conformità CE:	NoDecNee

## Classificazioni

ETIM 4:	EC002626 - Componente per porta (quadro elettrico)
ETIM 5:	EC002783 - Accessori per apparecchiature di sicurezza
Oggetto: Codice Di Classificazione:	U