

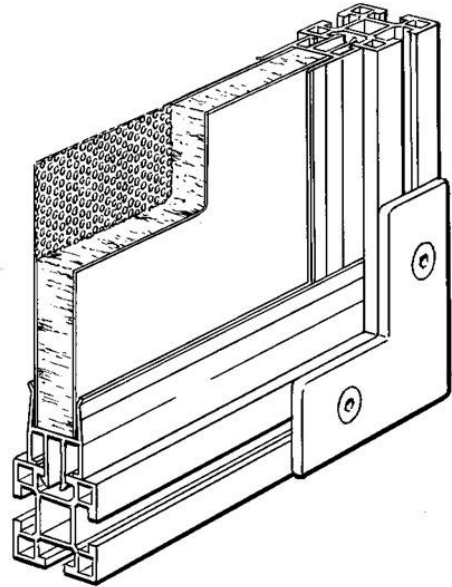


Electric Automation
Automation specialists

Riferimento: JSM AS1
Codice: 2TLA040037R0900

JSM AS1 Al-Profile for 25mm sound-absorbing panel, L=2000mm

Acquista da Electric Automation Network



Profilo di montaggio per 25mm di pannelli fonoassorbenti. In Alluminio anodizzato naturale, lunghezza 2000mm

Ordinazione

| | |
|-----------------------------|---------------|
| EAN: | 7350024462494 |
| Quantità Di Ordine Minimo: | 1 pezzo |
| Numero Di Tariffa Doganale: | 76109090 |

Dimensioni

| | |
|--------------------------------|--------|
| Netto Del Prodotto Larghezza: | 2.0m |
| Netto Del Prodotto Altezza: | 0.044m |
| Netto Del Prodotto Profondità: | 0.03m |
| Peso Netto Del Prodotto: | 1.09kg |

Contenitore Di Informazioni

| | |
|------------------------------------|---------|
| Pacchetto Di Livello 1 Unità Di: | 1 pezzo |
| Pacchetto Di Livello 1 Peso Lordo: | 1,09 kg |

Ulteriori Informazioni

| | |
|---------------------------|--|
| Prodotti Principali Tipo: | Quick-Guardia |
| Nome Di Prodotto: | Recinzione Di Sicurezza Di Sistemi Quick Guard |

I certificati e le Dichiarazioni (Numero Documento)

| | |
|--|---------------------------|
| Scheda Di Dati Di Informazioni Di Carattere Tecnico: | 2TLC172001C0202_chapter13 |
| Dichiarazione di Conformità CE: | NoDecNee |

Classificazioni

| | |
|-------------------------------------|---|
| ETIM 4: | EC000482 - Montaggio elemento di supporto/guida profilata |
| ETIM 5: | EC002849 - Accessori per porta/tapparella in auto |
| Oggetto: Codice Di Classificazione: | U |