

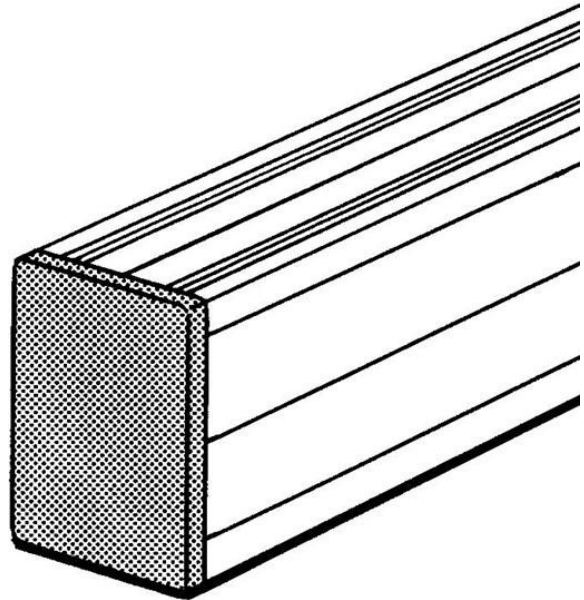


Electric Automation
Automation specialists

Riferimento: JSM L3
Codice: 2TLA040034R0200

cap JSM L3 Terminale per JSM A60 grigio

Acquista da Electric Automation Network



Tappo terminale in grigio per JSM A60 60x44mm. Made in Polyamide

Ordinazione

EAN:	7350024462418
Quantità Di Ordine Minimo:	1 pezzo
Numero Di Tariffa Doganale:	39269097

Dimensioni

Netto Del Prodotto Larghezza:	0.044m
Netto Del Prodotto Altezza:	0.01m
Netto Del Prodotto Profondità:	0.060m
Peso Netto Del Prodotto:	0.011kg

Contenitore Di Informazioni

Pacchetto Di Livello 1 Unità Di:	1 pezzo
Pacchetto Di Livello 1 Peso Lordo:	0.011 kg

Ulteriori Informazioni

Prodotti Principali Tipo:	Quick-Guardia
---------------------------	---------------

Nome Di Prodotto:	Recinzione Di Sicurezza Di Sistemi Quick Guard
-------------------	--

I certificati e le Dichiarazioni (Numero Documento)

Scheda Di Dati Di Informazioni Di Carattere Tecnico:	2TLC172001C0202_chapter13
Dichiarazione di Conformità CE:	NoDecNee

Classificazioni

ETIM 4:	EC000786 - Cover per zoccolo battiscopa dotto
ETIM 5:	EC000786 - Cover per zoccolo battiscopa dotto
Oggetto: Codice Di Classificazione:	X