

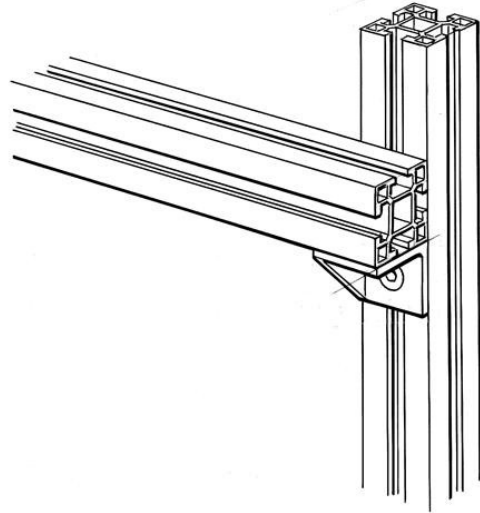


Electric Automation
Automation specialists

Riferimento: JSM 31B-K
Codice: 2TLA040030R1300

JSM 31B-K piccola staffa angolare

Acquista da Electric Automation Network



Piccola angolare staffa in alluminio. Dimensione 40x40x40mm. con due fori svasati, pre-assemblato.

Ordinazione

EAN:	7350024462036
Quantità Di Ordine Minimo:	1 pezzo
Numero Di Tariffa Doganale:	76109090

Dimensioni

Netto Del Prodotto Larghezza:	0.040m
Netto Del Prodotto Altezza:	0.040m
Netto Del Prodotto Profondità:	0.040m
Peso Netto Del Prodotto:	0.08kg

Contenitore Di Informazioni

Pacchetto Di Livello 1 Unità Di:	1 pezzo
Pacchetto Di Livello 1 Peso Lordo:	0.08 kg

Ulteriori Informazioni

Prodotti Principali Tipo:	Quick-Guardia
Nome Di Prodotto:	Recinzione Di Sicurezza Di Sistemi Quick Guard

I certificati e le Dichiarazioni (Numero Documento)

Scheda Di Dati Di Informazioni Di Carattere Tecnico:	2TLC172001C0202_chapter13
Dichiarazione di Conformità CE:	NoDecNee

Classificazioni

ETIM 4:	EC002309 - piastra Adattatore connettori industriali
ETIM 5:	EC002309 - piastra Adattatore connettori industriali
Oggetto: Codice Di Classificazione:	X