

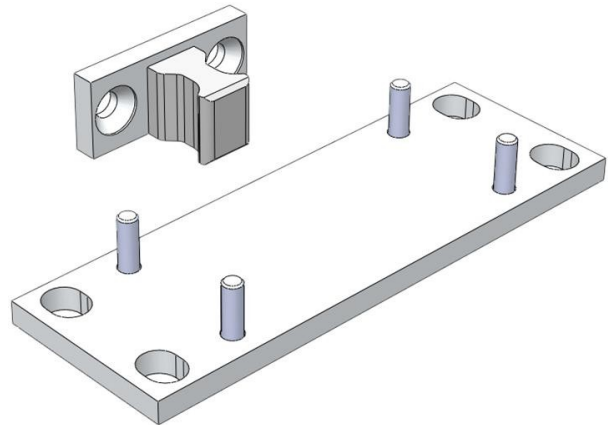


Electric Automation
Automation specialists

Riferimento: DALTON KIT 5
Codice: 2TLA020039R0400

Dalton staffa 5

Acquista da Electric Automation Network



Piastra di fissaggio per Dalton, piccola staffa per blocco di lingua.

Ordinazione

EAN:	7350024459166
Quantità Di Ordine Minimo:	1 pezzo
Numero Di Tariffa Doganale:	76169990

Dimensioni

Netto Del Prodotto Larghezza:	0.08m
Netto Del Prodotto Altezza:	0.05m
Netto Del Prodotto Profondità:	0.065m
Peso Netto Del Prodotto:	0.074kg

Contenitore Di Informazioni

Pacchetto Di Livello 1 Unità Di:	1 pezzo
Pacchetto Di Livello 1, Larghezza:	0,10 m
Pacchetto Di Livello 1 Altezza:	0.05 m
Pacchetto Di Livello 1 Lunghezza:	0.17 m
Pacchetto Di Livello 1 Peso Lordo:	0.074 kg

Ulteriori Informazioni

Prodotti Principali Tipo:	Dalton Accessorio
---------------------------	-------------------

Nome Di Prodotto:	Staffa
-------------------	--------

I certificati e le Dichiarazioni (Numero Documento)

Scheda Di Dati Di Informazioni Di Carattere Tecnico:	2TLC172001C0202_chapter09
Dichiarazione di Conformità CE:	2TLC172084D0201

Classificazioni

ETIM 4:	EC002594 - Accessori per interruttori di posizione
ETIM 5:	EC002594 - Accessori per interruttori di posizione
Oggetto: Codice Di Classificazione:	U