

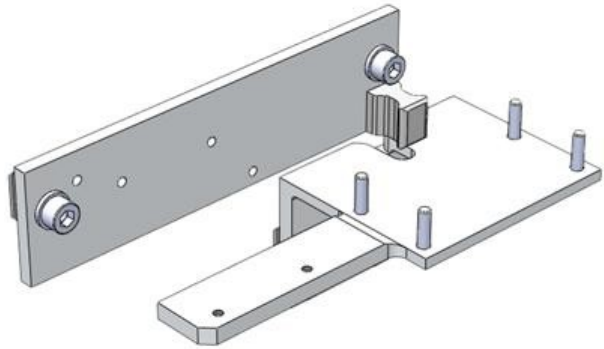


Electric Automation
Automation specialists

Riferimento: DALTON KIT 4
Codice: 2TLA020039R0300

Dalton staffa 4

Acquista da Electric Automation Network



Piastre di fissaggio per Dalton e Eden adattato per ABB Jokab Safety sistema di recinzione.

Ordinazione

EAN:	7350024459159
Quantità Di Ordine Minimo:	1 pezzo
Numero Di Tariffa Doganale:	76169990

Dimensioni

Netto Del Prodotto Larghezza:	0.159m
Netto Del Prodotto Altezza:	0.048m
Netto Del Prodotto Profondità:	0.067m
Peso Netto Del Prodotto:	0.0218kg

Contenitore Di Informazioni

Pacchetto Di Livello 1 Unità Di:	1 pezzo
Pacchetto Di Livello 1, Larghezza:	0.17 m
Pacchetto Di Livello 1 Altezza:	0,048 m
Pacchetto Di Livello 1 Lunghezza:	0,25 m
Pacchetto Di Livello 1 Peso Lordo:	0.220 kg

Ulteriori Informazioni

Prodotti Principali Tipo:	Dalton Accessorio
Nome Di Prodotto:	Staffa

I certificati e le Dichiarazioni (Numero Documento)

Scheda Di Dati Di Informazioni Di Carattere Tecnico:	2TLC172001C0202_chapter09
Dichiarazione di Conformità CE:	2TLC172084D0201

Classificazioni

ETIM 4:	EC002594 - Accessori per interruttori di posizione
ETIM 5:	EC002594 - Accessori per interruttori di posizione
Oggetto: Codice Di Classificazione:	U