

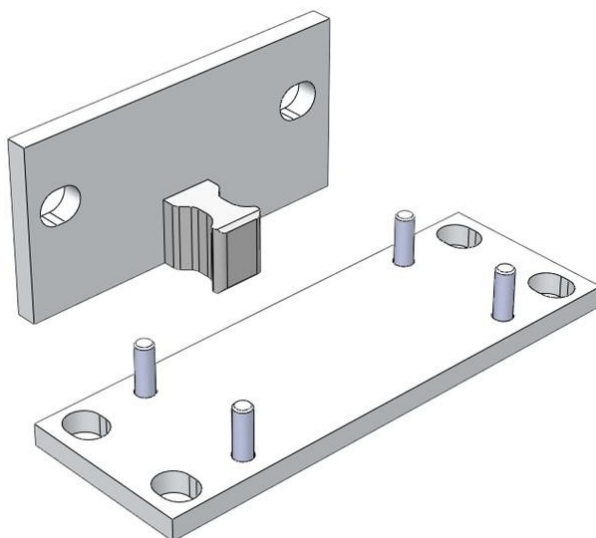


**Electric Automation**  
Automation specialists

Riferimento: DALTON KIT 1  
Codice: 2TLA020039R0000

Dalton staffa 1

Acquista da Electric Automation Network



Piastre di fissaggio per Dalton e bloccare lingua.

Ordinazione

EAN:	7350024459128
Quantità Di Ordine Minimo:	1 pezzo
Numero Di Tariffa Doganale:	76169990

Dimensioni

Netto Del Prodotto Larghezza:	Compreso fra 0,115m
Netto Del Prodotto Altezza:	0.04m
Netto Del Prodotto Profondità:	0.10m
Peso Netto Del Prodotto:	0.110kg

Contenitore Di Informazioni

Pacchetto Di Livello 1 Unità Di:	1 pezzo
Pacchetto Di Livello 1, Larghezza:	0.17 m
Pacchetto Di Livello 1 Altezza:	0,10 m
Pacchetto Di Livello 1 Lunghezza:	0,24 m
Pacchetto Di Livello 1 Peso Lordo:	0,11 kg

Ulteriori Informazioni

Prodotti Principali Tipo:	Dalton Accessorio
Nome Di Prodotto:	Staffa

### I certificati e le Dichiarazioni (Numero Documento)

Scheda Di Dati Di Informazioni Di Carattere Tecnico:	2TLC172001C0202_chapter09
Dichiarazione di Conformità CE:	2TLC172084D0201

### Classificazioni

ETIM 4:	EC002594 - Accessori per interruttori di posizione
ETIM 5:	EC002594 - Accessori per interruttori di posizione
Oggetto: Codice Di Classificazione:	U