

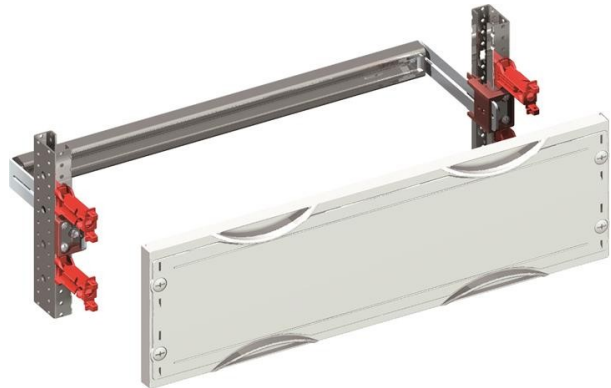


Electric Automation
Automation specialists

Riferimento: MBF 284
Codice: 2CPX041847R9999

Pannelli MBF284 insieme modulare

Acquista da Electric Automation Network



I moduli per Sistema CombiLine-M

Ordinazione

EAN:	4011617418474
Quantità Di Ordine Minimo:	1 pezzo
Numero Di Tariffa Doganale:	85389099

Dimensioni

Netto Del Prodotto Larghezza:	500mm
Netto Del Prodotto Altezza:	150mm
Netto Del Prodotto Profondità:	325mm
Peso Netto Del Prodotto:	1.325kg

Contenitore Di Informazioni

Pacchetto Di Livello 1 Unità Di:	1 pezzo
Pacchetto Di Livello 1, Larghezza:	270.000 mm
Pacchetto Di Livello 1 Altezza:	610.000 mm
Pacchetto Di Livello 1 Lunghezza:	62.000 mm
Pacchetto Di Livello 1 Peso Lordo:	1.378 kg
Pacchetto Di Livello 2 Unità:	12 pezzi
Pacchetto Di Livello 2 Per La Larghezza:	830 mm
Pacchetto Di Livello 2 Di Altezza:	1710 mm
Pacchetto Di Livello 2 Lunghezza:	1210 mm

Ulteriori Informazioni

DIN Unità di:	24
Il Tipo di custodia di Altezza:	00
Larghezza Del Campo:	2
Profondità Interna:	200 mm
Misuratore Di Schede:	0
Prodotti Principali Tipo:	MBF
Nome Di Prodotto:	MBF284 Set di Pannelli Modulari

I certificati e le Dichiarazioni (Numero Documento)

Scheda Di Dati Di Informazioni Di Carattere Tecnico:	2CPC000001C0101
Dichiarazione di Conformità CE:	Dichiarazione non necessaria

Classificazioni

ETIM 4:	EC001893 - Distributore di montaggio per dispositivo di montaggio di superficie
ETIM 5:	EC001893 - Distributore di montaggio per dispositivo di montaggio di superficie
Oggetto: Codice Di Classificazione:	U