

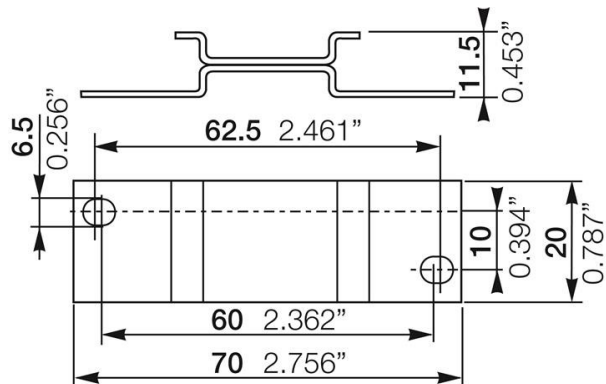


**Electric Automation**  
Automation specialists

Riferimento: ADP.01  
Codice: 15VR430029R0100

ADP.01 Adattatore per 22,5 millimetri  
vite di fissaggio

Acquista da Electric Automation Network



L'ADP.01 adattatore per montaggio a vite è un accessorio. L'adattatore permette la vite di montaggio di una S alloggiamento sul pannello o a muro.

#### Ordinazione

EAN:	4013614346774
Quantità Di Ordine Minimo:	1 pezzo
Numero Di Tariffa Doganale:	85389099

#### Dimensioni

Netto Del Prodotto Larghezza:	20mm
Netto Del Prodotto Altezza:	70mm
Netto Del Prodotto Profondità:	11.5mm
Peso Netto Del Prodotto:	0.018kg

#### Contenitore Di Informazioni

Pacchetto Di Livello 1 Unità Di:	1 pezzo
Pacchetto Di Livello 1, Larghezza:	21 mm
Pacchetto Di Livello 1 Altezza:	71 mm
Pacchetto Di Livello 1 Lunghezza:	12 mm
Pacchetto Di Livello 1 Peso Lordo:	0.021 kg

#### Ambientale

RoHS Status:	A seguito della Direttiva UE 2002/95/CE del consiglio, del 18 agosto 2005 e modifica
--------------	--

## Ulteriori Informazioni

Funzione:	11 Accessori
Output:	nessuno
Prodotti Principali Tipo:	ADP
Nome Di Prodotto:	Adattatore
RoHS Data:	0147
Sub-Funzione:	nessuno
Intervallo Di Tempo:	nessuno

## I certificati e le Dichiarazioni (Numero Documento)

Scheda Di Dati Di Informazioni Di Carattere Tecnico:	2CDC110004C0209
Dichiarazione di Conformità CE:	NoDecNee
RoHS Informazioni:	1SAA981053-4401

## Classificazioni

ETIM 4:	EC002498 - Accessori per bassa tensione, interruttore di tecnologia
ETIM 5:	EC002498 - Accessori per bassa tensione, interruttore di tecnologia
UNSPSC:	39120000