

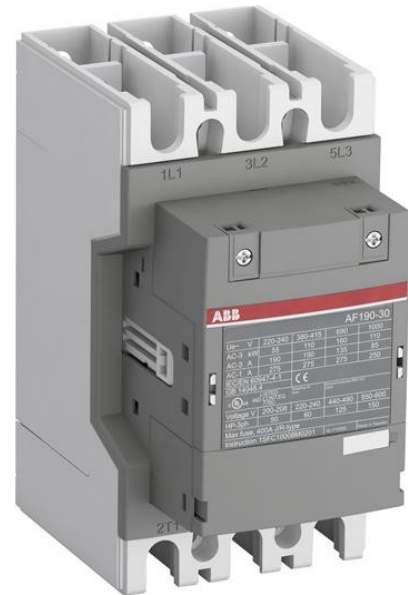


Electric Automation
Automation specialists

Riferimento: AF190-30-00-12
Codice: 1SFL487002R1200

AF190-30-00-12 contattore

Acquista da Electric Automation Network



3-fase di Contattore adatto per varie applicazioni come Motore di avviamento, di Isolamento, di By-pass e la Distribuzione di applicazioni fino ad un max di 1000 V. Operato con ampia gamma di tensione di controllo 48-130 V, 50/60 Hz DC

Ordinazione

EAN:	7320500480380
Quantità Di Ordine Minimo:	1 pezzo
Numero Di Tariffa Doganale:	85364900

Dimensioni

Netto Del Prodotto Larghezza:	105.0mm
Netto Del Prodotto Profondità:	152.0mm
Netto Del Prodotto Altezza:	196.0mm
Peso Netto Del Prodotto:	2.740kg

Contenitore Di Informazioni

Pacchetto Di Livello 1 Unità Di:	1 pezzo
Pacchetto Di Livello 1, Larghezza:	223 mm
Pacchetto Di Livello 1 Lunghezza:	133 mm
Pacchetto Di Livello 1 Altezza:	186 mm

Pacchetto Di Livello 1 Peso Lordo:	3.19 kg
Pacchetto di Livello 1 EAN:	7320500480380

Tecnico

Numero di Contatti:	3
Numero di Contatti NC:	0
Numero di Contatti Ausiliari NO:	0
Numero di Contatti Ausiliari NC:	0
Tensione Nominale Di Funzionamento:	Circuito Principale 1000 V
Frequenza nominale (f):	Circuito Principale 50/60 Hz
Convenzionali in aria Libera Corrente Termica (mi_{th}):	acc. a IEC 60947-4-1, Aprire Contattori $q = 40 \text{ }^\circ\text{C } 275 \text{ Un}$
Corrente di funzionamento nominale AC-1 (I_e):	(690 V) 55 $^\circ\text{C}$ 250 A (690 V) 40 $^\circ\text{C}$ 275 UN (1000 V) 40 $^\circ\text{C}$ 250 A (1000 V), 55 $^\circ\text{C}$ 225 A (690 V), 70 $^\circ\text{C}$ 200 (1000 V), 70 $^\circ\text{C}$ 185
Corrente di funzionamento nominale AC-3 (mi_e):	(1000 V), 55 $^\circ\text{C}$ 85 A (220 / 230 / 240 V) 55 $^\circ\text{C}$ 190 (415 V) 55 $^\circ\text{C}$ 190 (690 V) 55 $^\circ\text{C}$ 135 A (440 V) 55 $^\circ\text{C}$ 190 (380 / 400 V), 55 $^\circ\text{C}$ 190 (500 V) 55 $^\circ\text{C}$ 135 A
Potenza nominale di funzionamento AC-3 (P_e):	(500 V) 90 kW (1000 V) 110 kW (690 V) 132 kW (220 / 230 / 240 V), 55 kW (380 / 400 V) 90 kW (440 V) 110 kW (415 V) 90 kW
Potere di interruzione nominale AC-3 acc. a IEC 60947-4-1:	8 x I_e AC-3
Nominale Capacità AC-3 acc. a IEC 60947-4-1:	10 x I_e AC-3
Corto Circuito Di Dispositivi Di Protezione	gG Fusibili del Tipo 355 A
Di Breve durata nominale Corrente nominale (I_{cw}):	a 40 $^\circ\text{C}$ di temperatura Ambiente, in Aria Libera, da uno Stato a Freddo 30 s 878 Un a 40 $^\circ\text{C}$ di temperatura Ambiente, in Aria Libera, da uno Stato a Freddo 15 min 275 Un a 40 $^\circ\text{C}$ di temperatura Ambiente, in Aria Libera, da uno Stato a Freddo 10 s 1520 Un a 40 $^\circ\text{C}$ di temperatura Ambiente, in Aria Libera, da uno Stato a Freddo 1 s 1900 a 40 $^\circ\text{C}$ di temperatura Ambiente, in Aria Libera, da uno Stato a Freddo 1 min 621 Un
Massima Capacità Di Rottura:	cos phi=0.45 (cos phi=0.35 per $I_e > 100$) a 440 V 3300 Una cos phi=0.45 (cos phi=0.35 per $I_e > 100$) a 690 V 2200 A

Elettrica Massima Frequenza Di Commutazione:	AC-3 300 cicli per ora AC-1 300 cicli per ora AC-2 AC-4 150 cicli / ora
Corrente di funzionamento nominale DC-1 (I_e):	(110 V) 2 Poli in Serie, A 40 °C 250 A (220 V) 3 Poli in Serie, A 40 °C 250 A
Corrente di funzionamento nominale DC-3 (m_{I_e}):	(110 V) 2 Poli in Serie, A 40 °C 250 A (220 V) 3 Poli in Serie, A 40 °C 250 A
Corrente di funzionamento nominale DC-5 (m_{I_e}):	(110 V) 2 Poli in Serie, A 40 °C 250 A (220 V) 3 Poli in Serie, A 40 °C 250 A
Tensione Nominale Di Isolamento (U_{io}):	acc. UL/CSA 600 V acc. a IEC 60947-4-1 e VDE 0110 (Gr. C) 1000 V
Nominale Di Tenuta Ad Impulso Tensione (U_{imp}):	Circuito principale 8 kV
Durata Meccanica:	5 milioni di euro
La Massima Resistenza Meccanica Frequenza Di Commutazione:	300 cicli per ora
Bobina Limiti Operativi:	(acc. a IEC 60947-4-1)0,85 x U_c Min. ... 1.1 x U_c Max. ($\theta \leq 70$ °C) °C
Nominale Del Circuito Di Controllo Tensione (U_c):	60 Hz 48...130 V 50 Hz 48...130 V L'Operazione di DC 48...130 V
Bobina Di Consumo:	Pull-in, Max. Nominale Del Circuito Di Controllo Tensione Di 60 Hz 175 V·A Partecipazione a Max. Nominale del Circuito di Controllo Tensione DC 2,5 W Partecipazione a Max. Nominale Del Circuito Di Controllo Tensione 50 Hz 4 V·A Pull-in, Max. Nominale del Circuito di Controllo Tensione DC 130 W Pull-in, Max. Nominale Del Circuito Di Controllo Tensione 50 Hz 175 V·A Partecipazione a Max. Nominale Del Circuito Di Controllo Tensione Di 60 Hz 4 V·A
Il Tempo Di Azione:	Tra Bobina di Eccitazione e NON la Chiusura del Contatto di 25...55 ms Tra Bobina De-energizzazione e SENZA Contatto di Apertura 37 47 ms...
Collegamento Delle Capacità Del Circuito Principale:	Rigida Al-Cavo 1x95...185 mm ² Rigida Cu-Cavo 2x50...120 mm ² Flessibile 1x6...120 mm ²
Il Collegamento Di Capacità-Circuito Ausiliario:	Solido 1x1...4 mm ² Flessibile con isolamento del Puntale 2x0.75...2.5 mm ² Non recuperabili 1 x 1...4 mm ² Flessibile 2x0.75...2.5 mm ² Flessibile con Puntale 2x0.75...2.5 mm ²
Grado di Protezione:	acc. IEC 60529, IEC 60947-1, EN 60529 IP20 Morsetti della Bobina acc. IEC 60529, IEC 60947-1, EN 60529 Principali Terminali IP00
Tipo Di Terminale:	Circuito Principale: Bar

Ambientale

Temperatura Dell'Aria:	Vicino al Contattore Dotato Termica L/O Relè (0.85 ... 1.1 Uc) -25...+50 °C Vicino al Contattore senza taglio Termico O/L a Relè (0.85 ... 1.1 Uc) -40...+70 °C Vicino a Contattori e di Stoccaggio -40...+70 °C
Altitudine Operativa Massima Ammissibile:	3000 m
RoHS Status:	A seguito della Direttiva UE 2002/95/CE del consiglio, del 18 agosto 2005 e modifica

Tecnico UL/CSA

Tensione massima UL/CSA:	Circuito Principale 600 V
Uso generale UL/CSA:	(600 V AC) 250
Valutazione di cavalli vapore UL/CSA:	(208 V AC) trifase, 50 Cv (440 ... 480 V AC) trifase 125 Cv (550 ... 600 V AC) trifase 150 Cv (220 ... 240 V AC) trifase 60 Hp (200 V AC) trifase, 50 Cv

I certificati e le Dichiarazioni (Numero Documento)

CB Certificato:	SE-71797M1
Dichiarazione di Conformità CE:	2CMT004613
RINA Certificato:	ELE060313XG/002
RoHS Informazioni:	1SFC101055D0202

Classificazioni

E-nummer:	3210129
ETIM 5:	EC000066 - contattore magnetico, adattatore di commutazione
UNSPSC:	39121529