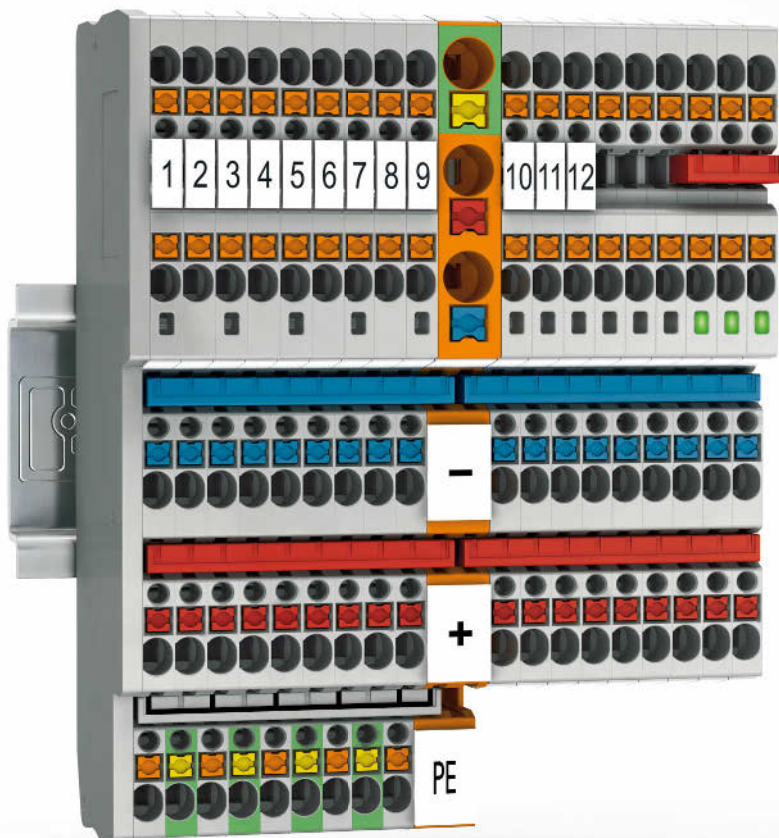


Reihenklemmen 2013 / 2014





1 Leiterplatten-Anschlussstechnik und Elektronikgehäuse

- Leiterplattenklemmen und -Steckverbinder
- Elektronikgehäuse



2 Anschlussstechnik für Feldgeräte

- Steckverbinder
- Kabel und Leitungen



3 Reihenklammern



4 Sensor-/Aktor-Verkabelung und Industriesteckverbinder

- Sensor-/Aktor-Verkabelung
- Kabel und Leitungen
- Steckverbinder



5 Markierungssysteme, Werkzeug und Montagematerial

- Markierung und Beschriftung
- Werkzeug
- Installations- und Montagematerial



6 Überspannungsschutz und Stromversorgungen

- Blitzstrom-Messsystem
- Überspannungsschutz und Entstörfilter
- Stromversorgungen und USV
- Schutzgeräte



7 Interfacetechnik und Schaltgeräte











- Elektronische Schaltgeräte und Motorsteuerung
- Mess-, Steuer- und Regelungstechnik • Monitoring / Überwachung
- Relaismodule • Systemverkabelung für Steuerungen



8 Steuerungstechnik, I/O-Systeme und Automatisierungs-Infrastruktur

- Ethernet-Netzwerke • Funktionale Sicherheit • HMIs und Industrie-PCs • I/O-Systeme
- Industrielle Beleuchtung und Signalisierung • Industrielle Kommunikationstechnik
- Feldbus-Komponenten und -Systeme • Wireless Datenkommunikation
- Prozess-Infrastruktur • Software • Steuerungen

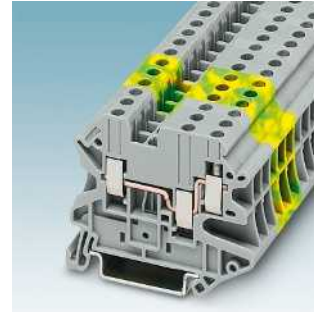
Inhaltsverzeichnis

Programmübersicht in Bildern			2
Von hier kommen Sie direkt zum gewünschten Produkt			
Systemmerkmale			12
CLIPLINE complete			
	Schraubanschlussklemmen UT		23
	Push-in-Anschlussklemmen PT		101
	Zugfederanschlussklemmen ST		201
Reihenklemmen	Schnellanschlussklemmen QT		305
CLIPLINE complete			
	Steckbare Anschlusslösungen COMBI		329
	Bolzenanschlussklemmen RT		449
	Zubehör		469
Reihenklemmen	Universal Reihenklemmen UK		489
	Schirmklemmen SK		
Branchenspezifische Lösungen			655
Service	Klemmenleisten, Schaltkästen, Planungs- und Markierungssoftware		695
Technische Informationen und Register			706

Programmübersicht in Bildern

Von hier kommen Sie direkt zum gewünschten Produkt

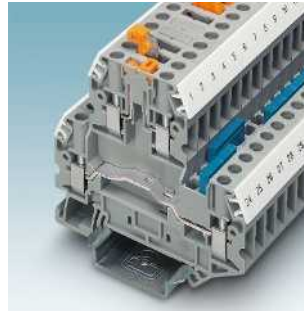
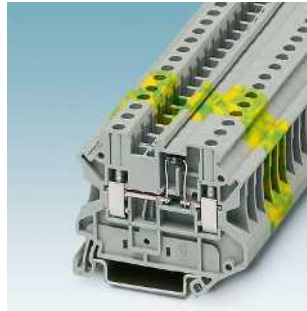
Schraubanschlussklemmen UT



Schraubanschluss-Durchgangs- und Schutzleiterklemmen UT ... Seite 26

Schraubanschluss-Hochstrom- und Schutzleiterklemmen UKH ... Seite 30

Schraubanschluss Drei-, Vierleiter-Klemmen UT ...-TWIN Seite 42
UT ...-QUATTRO Seite 44



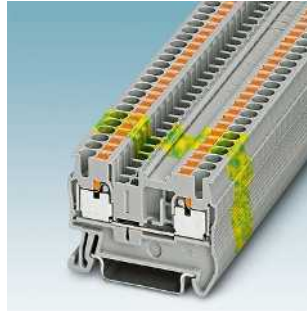
Schraubanschluss-Messertrenn- und Bauelementklemmen UT ...-TG, UT ...-MT Seite 58

Schraubanschluss-Dioden- und konturgleiche Durchgangsklemmen UT ...-MTD... Seite 62

Schraubanschluss-Doppelstock-Trenn-, Messer- und Bauelementklemmen UTTB ...-TG, UTTB ...-MT Seite 66

Schraubanschluss-Messwandler-Trennklemmen UTME 4 ... Seite 68
UTME 6 ... Seite 74
URTK 6 ... Seite 77

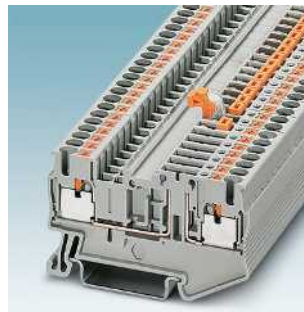
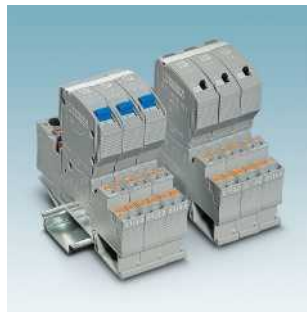
Push-in-Anschlussklemmen PT



Push-in Durchgangs- und Schutzleiterklemmen PT ... Seite 104

Push-in-Hochstromklemmen PTPOWER 95... Seite 109

Push-in-Hochstromklemmenblöcke PTPOWER 95...-F Seite 110

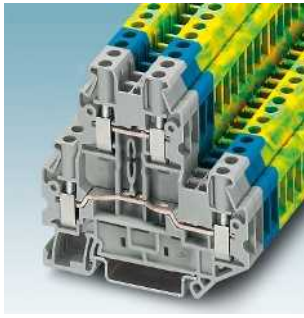


Push-in Sicherungsklemmen PT 4-HESI ... Seite 142
PT 4-FSI ... Seite 143

Push-in-Geräteschutzschalter CB ... Seite 144

Push-in Trenn-, Messer- und Bauelementklemmen PT ...-TG Seite 146
PT ...-MT Seite 150

Push-in Messwandler-Trennklemmen PTME 4 ... Seite 154
PTME 6 ... Seite 156



Schraubanschluss-Doppelstock-Klemmen
UTTB ... Seite 46



Schraubanschluss-Dreistock-Klemmen
UT 2,5-3... Seite 50



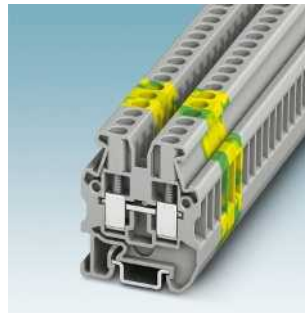
Schraubanschluss-Hebelsicherungsklemmen
UT ...-HESI, UT ...-HEDI Seite 52



Schraubanschluss-Geräteschutzschalter
UT 6-TMC... Seite 57



Schraubanschluss-Doppelstock-Diodenklemmen
UTT 2,5-DIO... Seite 78



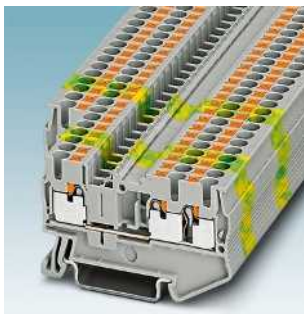
Mini Durchgangs- und Schutzleiterklemmen
MUT ... Seite 80



Schraubanschluss-N-Trennklemmen
UTN ... Seite 86



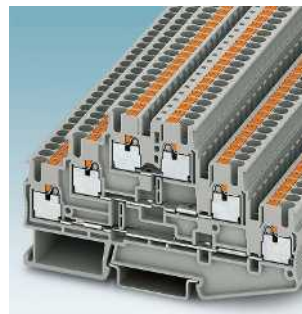
Dreistock-Installationsklemmen
UTI 2,5... Seite 90



Push-in Drei-, Vierleiter-Klemmen
PT ...-TWIN Seite 116
PT ...-QUATTRO Seite 124



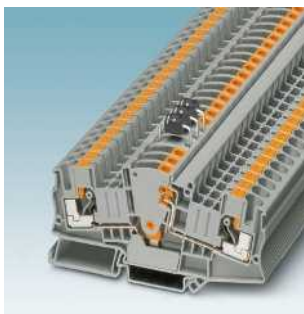
Push-in Doppelstock-Klemmen
PTTB ... Seite 128



Push-in Dreistock-Klemmen
PT 1,5/S-3L... Seite 134
PT 2,5-3L... Seite 136



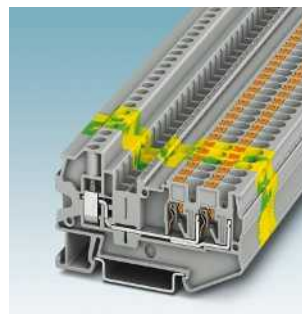
Push-in-Einspeiseklemmen
PTIO ... Seite 138



Push-in Trenn- und Diodenklemmen für die Photovoltaik
PTME ... HV Seite 159



Push-in Bauelementklemmen
PT...-DIO... Seite 160
PTTB 2,5-DIO... Seite 162



Hybridklemmen mit einseitigem Schraubanschluss
PTU ...-TWIN Seite 164



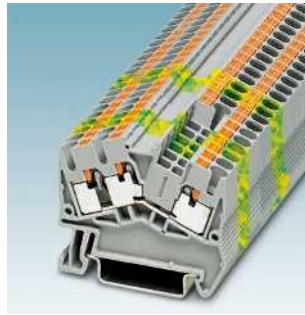
Hybridklemmenblöcke zur Potenzialverteilung, mit einseitigem Schraubanschluss
PTU 16... Seite 166

Programmübersicht in Bildern

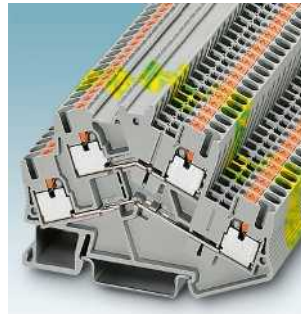
Von hier kommen Sie direkt zum gewünschten Produkt



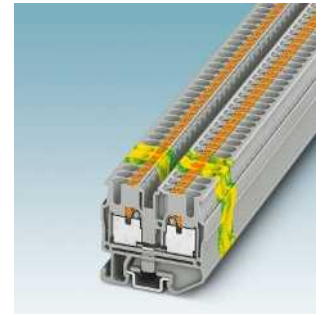
Push-in Durchgangs- und Schutzleiterklemmen, abgeschrägte Bauform
PTS ... Seite 168



Push-in Drei-, Vierleiter-Klemmen, abgeschrägte Bauform
PTS ...-TWIN Seite 169
PTS...-QUATTRO Seite 170

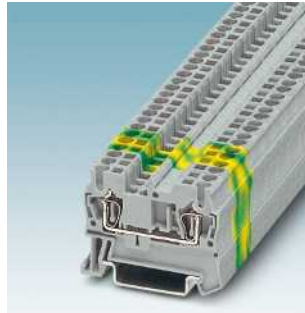


Push-in Doppelstock-Klemmen, abgeschrägte Bauform
PTTBS ... Seite 171



Mini Durchgangs- und Schutzleiterklemmen
MPT ... Seite 176

Zugfederanschlussklemmen ST



Zugfeder-Durchgangs- und Schutzleiterklemmen
ST ... Seite 204
ST ...-TWIN Seite 212
ST ...-QUATTRO Seite 220



Zugfeder-Doppelstock-Klemmen
STTB ... Seite 226



Zugfeder-Dreistock-Klemmen
ST 2,5-3L Seite 232



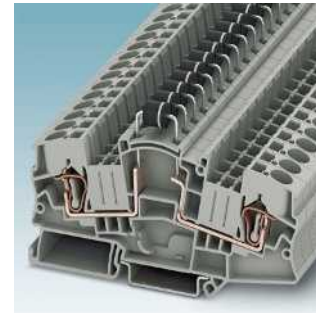
Zugfeder-Trenn-, Messer- und Bauelementklemmen
ST ...-TG Seite 246
ST ...-MT Seite 248



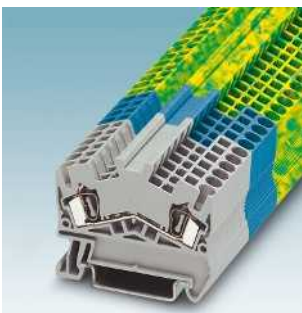
Doppelstock-Zugfeder-Trenn-, Messer- und Bauelementklemmen
STTB ...-TG Seite 247
STTB ...-MT Seite 251



Zugfeder-Messwandler-Trennklemmen
STME 6 ... Seite 252
STME 6 HV 1000 Seite 254



Zugfeder-Diodenklemmen
STME 6-DIO... Seite 255



Zugfeder-Durchgangs- und Schutzleiterklemmen, abgeschrägte Bauform
STS ... Seite 268



Zugfeder-Drei-, Vierleiter-Klemmen, abgeschrägte Bauform
STS ...-TWIN Seite 272
STS ...-QUATTRO Seite 276



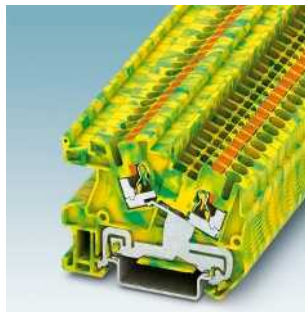
Zugfeder-Doppelstock-Klemmen, abgeschrägte Bauform
STTBS ... Seite 278



Zugfeder-Messer-, Trenn- und Bauelementklemme, abgeschrägte Bauform
STS ...-TG, STS ...-MT... Seite 280



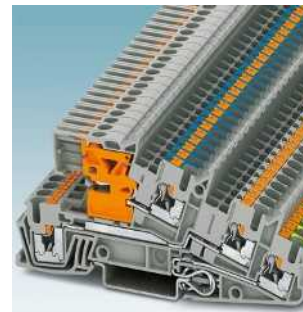
Push-in Durchgangs-Installationsklemmen
PTI ... Seite 180



Push-in Schutzleiter-Installationsklemmen
PTI ...-PE Seite 182



Push-in N-Trennklemmen
PTN ... Seite 184



Push-in Dreistock-Installationsklemmen
PTI 2,5 ... Seite 186



Zugfeder-Vierstock-Klemmen
ST 2,5-PE/3L Seite 235



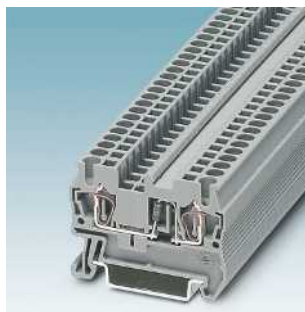
Zugfeder-Initiatoren-/Aktorenklemmen
STIO ... Seite 236



Zugfeder-Potenzial-, Rangierverteiler
ZPV ... Seite 240
ZRV ... Seite 241



Zugfeder-Hebelsicherungs- und Hebeltrittklemmen
ST ...-HESI, ST ...-HEDI Seite 242



Zugfeder-Diodenklemmen
ST ...-DIO Seite 258



Zugfeder-Doppelstock-Diodenklemmen
STTB ...-DIO Seite 260



Zugfeder-Schraub-Hybridklemmen
STU ... Seite 262



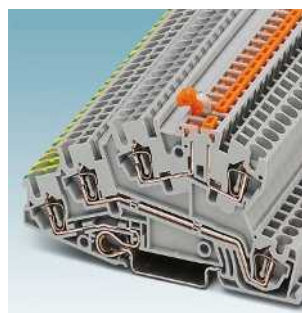
Zugfeder-Schraub-Hybridklemmen
STU 35/4x10 ... Seite 264



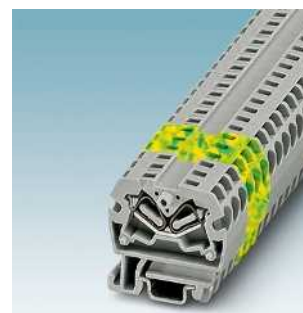
Zugfeder-N-Trennklemmen
STN ... Seite 286



Zugfeder-Dreistock-Installationsklemmen
STI 2,5 ... Seite 288



Zugfeder-Dreistock-Installationsklemmen
STI 2,5-PE/L/TB Seite 291

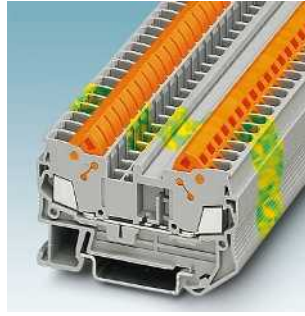


Mini-Zugfederklemmen mit vertikalem Leiterabgang
MSB 2,5 ... Seite 294
Mini-Zugfederklemmen mit horizontalem Leiterabgang
MSBV 2,5 ... Seite 300

Programmübersicht in Bildern

Von hier kommen Sie direkt zum gewünschten Produkt

Schnellanschlussklemmen QT

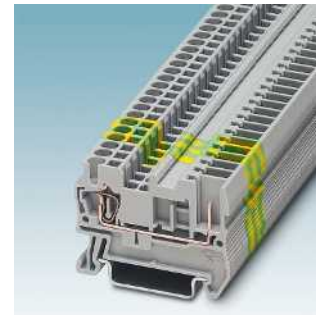


Schnellanschluss-Durchgangs- und Schutzleiterklemmen
QTC ...
Seite 308

Schnellanschluss- Drei-, Vierleiter-Klemmen
QTC...-TWIN
QTC...-QUATTRO
Seite 309
Seite 309

Schnellanschluss-Doppelstock- und Doppelstock-Diodenklemmen
QTTCB ...
Seite 312

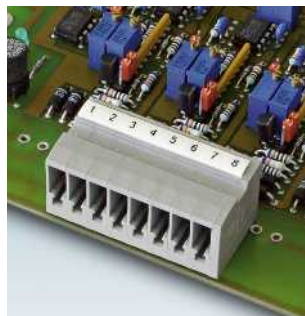
Steckbare Anschlusslösungen COMBI



Steckbare Klemmen mit Schraubanschluss
UT-COMBI ...
Seite 336

Steckbare Klemmen mit Push-in-Anschluss
PT-COMBI ...
Seite 348

Steckbare Klemmen mit Zugfederanschluss
ST-COMBI ...
Seite 376



Steckbare Wanddurchführung mit Zugfederanschluss
SSL 2,5
Seite 405

Steckbare Grundleiste für Leiterplattenanschluss
ST...-PCB ...
Seite 406

Konfektionierte COMBI-Stecker mit Schraubanschluss
UP ...
Seite 408

Selbstkonfigurierbare COMBI-Stecker mit Schraubanschluss
UP...1-L
Seite 410



Konfektionierte COMBI-Stecker mit Schnellanschluss
QP ...
Seite 424

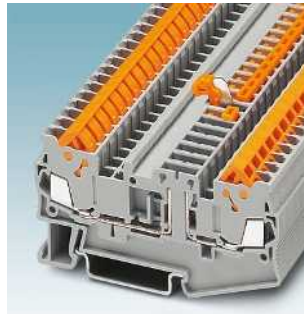
Selbstkonfigurierbare COMBI-Stecker mit Schnellanschluss
QP...1-L
Seite 425

Verrastung
PR ..., UPR ...
Seite 428

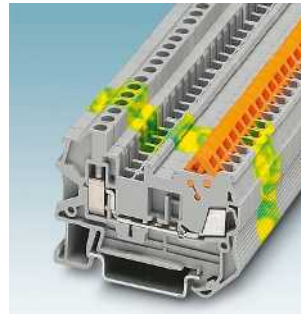
Verrastung und Zugentlastung
PR ..., PRZ ...
Seite 429



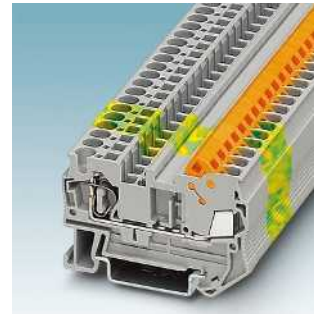
Schnellanschluss-Hebelsicherungsklemmen
QTC 2,5-HESI, QTC 2,5-HEDI Seite 314



Schnellanschluss-Trenn-, Messer- und Bauelementklemmen
QTC ...-TG, QTC ...-MT Seite 316



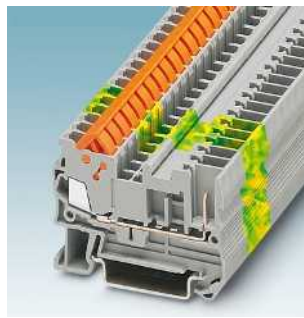
Schnellanschluss-Schraub-Hybridklemmen
QTCU ... Seite 320



Schnellanschluss-Zugfeder-Hybridklemmen
QTCs ... Seite 324



Steckbare Klemmen, PIN/PIN-Variante
ST .../2P, ST ...-QUATTRO/4P Seite 360



Steckbare Klemmen mit Schnellanschluss
QT-COMBI ... Seite 390



Steckbare Kupplung mit Push-in-Anschluss
PPC ... Seite 392



Selbstkonfigurierbare, steckbare Kupplung mit Push-in-Anschluss
PPC .../1-L Seite 394



Konfektionierte COMBI-Stecker mit Push-in-Anschluss
PP-H ... Seite 412



Selbstkonfigurierbare COMBI-Stecker mit Push-in-Anschluss
PP-H ...1-L Seite 414



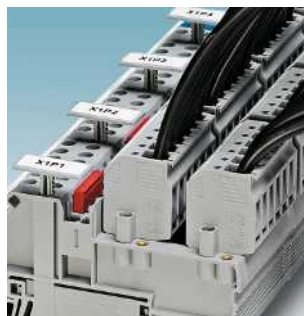
Konfektionierte COMBI-Stecker mit Zugfederanschluss
SP ... Seite 416



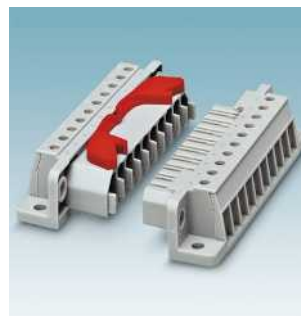
Selbstkonfigurierbare COMBI-Stecker mit Zugfederanschluss
SP ...1-L Seite 420



Kabelgehäuse für COMBI-Stecker
PH ... Seite 432



Rastflanschdeckel
DFS ... Seite 435
Schraubflansch und Flanschdeckel
UP ...-F Seite 436

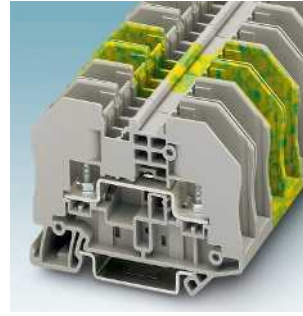
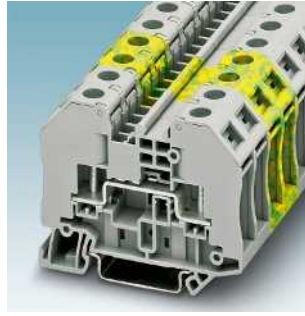


Hochstrom-Steckverbinder
HCC ... Seite 438



Schienenmontable Steckblöcke
PCVK ... Seite 441

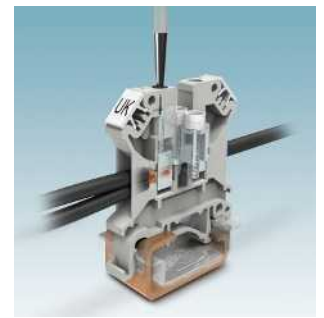
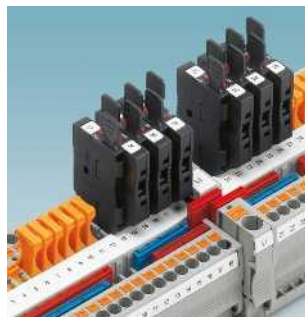
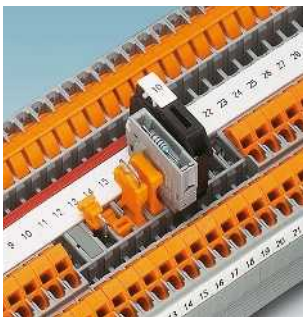
Bolzenanschlussklemmen RT



Bolzenanschluss Durchgangs- und Trennklemmen RT ... Seite 452

Bolzenanschluss Durchgangs- und Trennklemmen, offene Ausführung RTO ... Seite 456

Einbolzenklemmen HV M ... Seite 461

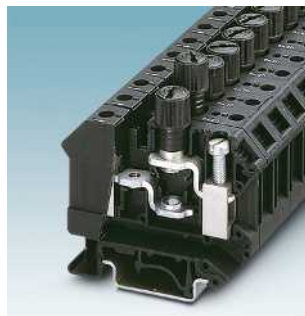


Trenn- und Bauelementestecker P-... Seite 480

Sicherungsstecker P-FU...-5 Seite 483

Schildenträger / Warnschilder STP ... Seite 484
Endhalter und Tragschienen siehe Katalog 5

Universal

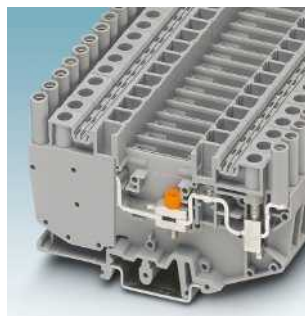
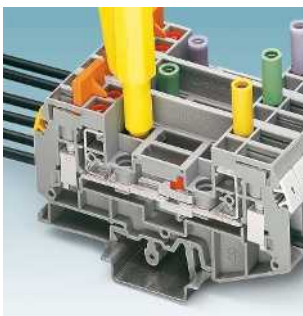


Hebel-Sicherungsklemmen UK 5-HESI N Seite 524

Dreh-Sicherungsklemmen UK ...-DREHSI Seite 530

Sicherungsklemmen für NEOZED®- und DIAZED®-Sicherungsansätze USEN ... Seite 540

Grundklemme für Trenn- und Bauelementestecker UK ...-TG Seite 542



Längs- und querschaltbare Klemmen URTK 6 Seite 559

Prüftrennklemmen URTK/SP Seite 561

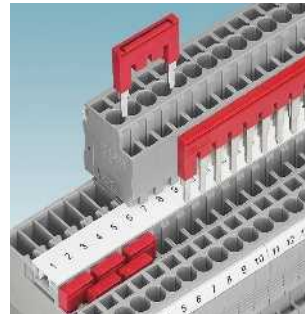
Doppelstock-Diodenklemmen UKK ...-DIO Seite 562

Thermospannungsklemmen MTKD ... Seite 566

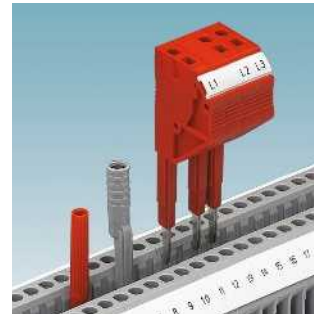
Zubehör



Hochstromverbinder
UHV ... Seite 464



Steckbrücken
FBS ... Seite 472

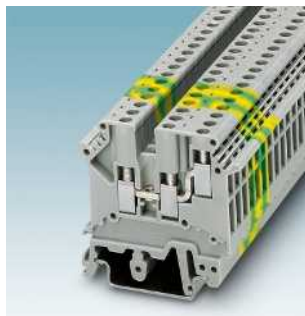


Prüfzubehör
PS ..., MPS ..., PAI ... Seite 478

Reihenklammern UK, Schirmklammern SK



Durchgangs- und Schutzleiterklammern
UK ..., USLKG ... Seite 492



Drei-, Vierleiter-Klammern
UK ...-TWIN
UDK ... Seite 500
Seite 504



Doppelstock-Klammern
UKK ... Seite 506



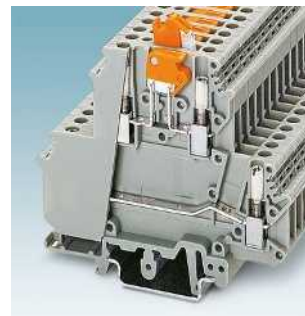
Initiatoren-/Aktorenklammern
DIK ..., DOK ..., VIOK ... Seite 514



Sicherungs-, Trenn- und Bauelementestestcker
ST-BE, BES 6 Seite 544



Messertrennklammern
MTK ... Seite 548
UK ...MTK Seite 549



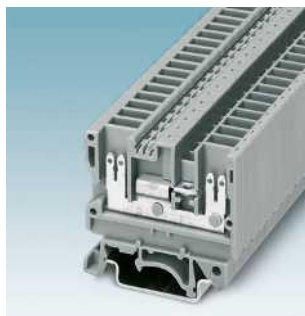
Doppelstock-Messertrennklammern
UKK ...MTK Seite 550



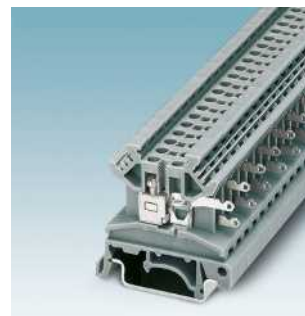
Querschaltbare Klammern
UGSK/S Seite 553



Erdtrennklammern
GTF 76 Seite 567



Klammern mit Flachsteckanschluss
UVKB 4-FS/FS ... Seite 568



Klammern mit Lötanschluss
UK ...-LOER Seite 574



Klammern mit TERMI-POINT®-Anschluss
UK ...-TP Seite 576

Programmübersicht in Bildern

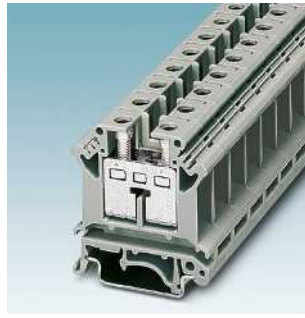
Von hier kommen Sie direkt zum gewünschten Produkt



Rangierverteiler

RV ...

Seite 578



Schraubanschlussklemmen

UIK ...

Seite 580



Schraubanschluss-Schutzleiterklemmen

UISLKG ...

Seite 582



N-Trennklemmen

UKN ...

Seite 583



Micro-/Miniklemmen

MT 1,5 ...

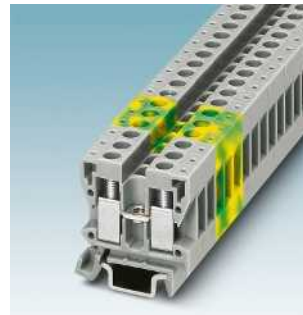
Seite 602



Micro-/Miniklemmen

MTTB 1,5 ...

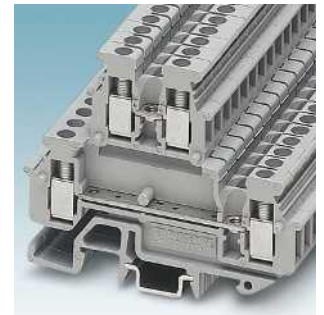
Seite 605



Mini-Bandklemmen

MBK ...

Seite 608



Doppelstock-Miniklemmen

MBKKB ...

Seite 610



Bolzenanschlussklemmen zur Tragschiennenmontage

RSC ...

Seite 626

Bolzenanschlussklemmen zur Direktmontage

RSC ...-F

Seite 627



Geräteklemmen

G ..., GE ...

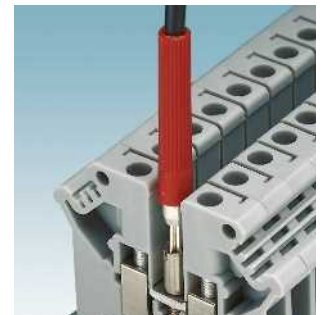
Seite 630



Hauptleitungs-Abzweigungsklemmen

UDB 2X...

Seite 634



Prüfstecker für UK-Baureihe

PS ...

Seite 636



Geschirmte Auflageböcke für Neutralleiter-Sammelschiene

AB-SK ..., AB/SS ...

Seite 646



Doppel-Auflageböcke

AB-SK 65-D ...

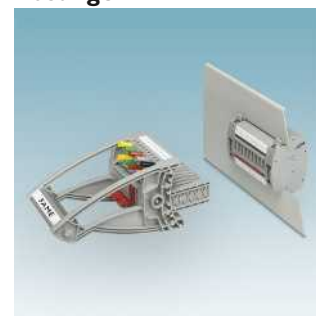
Seite 648



Auflageböcke zur Direktmontage

AB ...

Seite 650



Messwandlerblöcke

UTWE ...

Seite 662

Branchenspezifische Lösungen



Dreistock-Installationsklemmen
PIK ... Seite 586



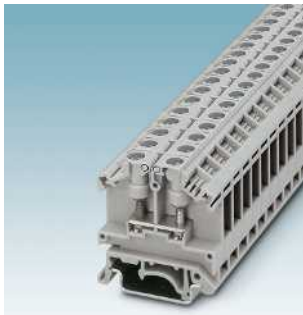
Keramikklemmen
SSK ... Seite 592



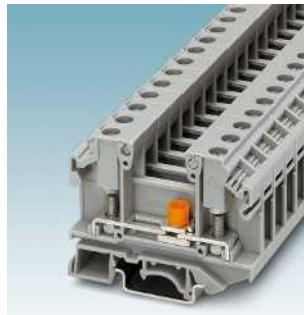
Federunterstützte Schraubklemmen
USST ... Seite 596



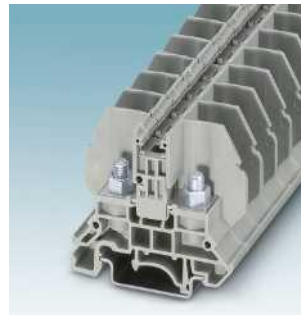
Federunterstützte Trennklemmen
USST-T ... Seite 600



Bolzenanschlussklemmen zur Tragschienenmontage
OTTA ... Seite 612



Bolzenanschlussklemme mit Trennfunktion
OTTA 6-T Seite 616



Bolzenanschlussklemmen zur Tragschienenmontage
RBO ... Seite 618
Bolzenanschlussklemmen zur Direktmontage
RBO ...-F Seite 619



Bolzenanschlussklemmen mit Abdeckhaube
RBO ...-HC Seite 625



Prüfstecker für UK-Baureihe
MPS ... Seite 478
PS-UK ... Seite 639



Warnschilder
WS ... Seite 641



Schirmanschlussklemmen
SK ... Seite 642



Schirmanschlussklemmen
SKS ... Seite 645

Service: Klemmenleisten, Schaltkästen



Drehschalter
RS20-US ... Seite 677



Service
Seite 695



Klemmenleisten, Schaltkästen
Seite 700

Planungs- und Markierungssoftware



Planungs- und Markierungssoftware
CLIP PROJECT Seite 702



Systemmerkmale CLIPLINE complete

Mit CLIPLINE complete, dem einzigartigen Reihenklemmensystem von Phoenix Contact, haben Sie die freie Wahl der Anschluss technik. Es stehen folgende Anschlussarten zur Verfügung:

- Universeller Schraubanschluss UT
- Einfacher Push-in-Anschluss PT
- Kompakter Zugfederanschluss ST
- Schneller QUICKON Anschluss QT
- Steckbare Anschlusslösungen COMBI
- Robuster Bolzenanschluss RT.

Ganz gleich für welche Anschlusstechniken Sie sich entscheiden, alle sind bei gleichem Zubehör durch den doppelten Funktionsschacht frei untereinander kombinierbar.

Neben dieser Flexibilität dieses Reihenklemmensystems bietet CLIPLINE complete darüber hinaus einen weiteren Mehrwert. Das Brücken-, Beschriftungs- und Prüfzubehör ist standardisiert und reduziert Ihre Logistik- und Lagerkosten.

Das Reihenklemmensystem CLIPLINE complete ist für eine Fülle von nationalen und internationalen Approbationen geprüft und zugelassen. Höchste Sicherheit im Standard wird durch die Stückprüfung der Standard-Reihenklemmen CLIPLINE complete nach ATEX Richtlinie erreicht. Sie sind im Ex e-Bereich einsetzbar.

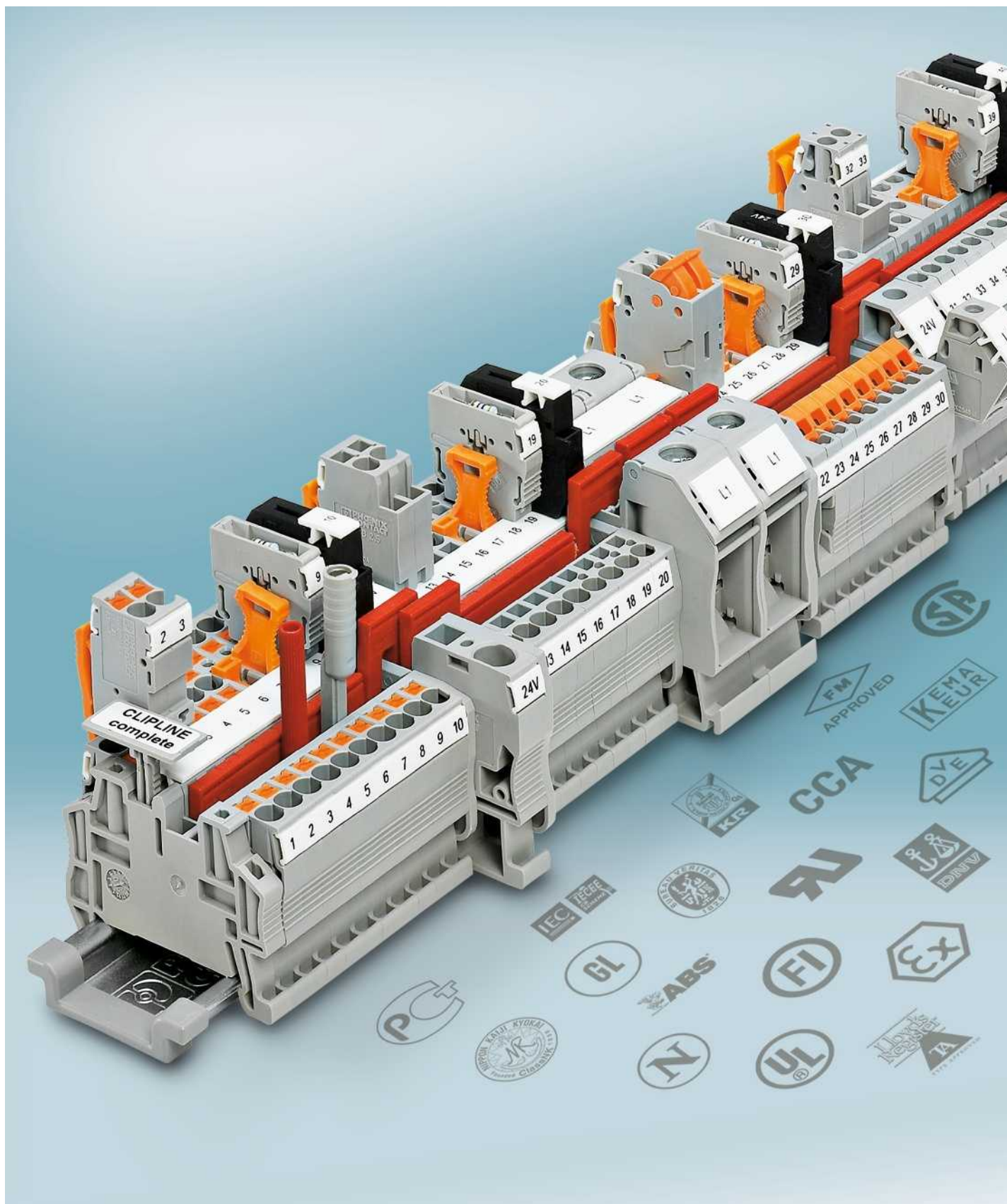
Programmübersicht

Systemmerkmale

14

CLIPLINE complete

Alle Anschlusstechniken, ein System



Allgemeines

Das CLIPLINE complete System bietet Ihnen ein einheitliches Zubehör für alle Anschlusstechniken. Das Beschriftungs- und Prüfzubehör ist standardisiert und reduziert Ihre Logistikkosten. Darüber hinaus sind alle Reihenklemmen des CLIPLINE complete Systems durch den doppelten Funktionsschacht frei untereinander kombinierbar. Die normierte Steckzone der COMBI-Grundklemmen erlaubt zusätzlich die Verbindung von Baugruppen über individuell konfektionierbare Stecker unabhängig von der Anschlusstechnik.

CLIPLINE complete Reihenklemmen in Schraub-, Zugfeder-, Push-in-, Bolzenanschluss- und Stecktechnik geben Ihnen die Möglichkeit weltweit flexibel auf die Wünsche Ihrer Kunden zu reagieren.

Flexibles Steckbrückensystem

Eine Steckbrücke für alle Anschlusstechniken. Für eine schnelle und individuelle Potenzialverteilung besitzen die Klemmen aus dem CLIPLINE complete System zwei Funktionsschächte. Diese sind über alle Klemmen in einer Linie angeordnet und ermöglichen so die Kombination der Anschlusstechniken untereinander. Mit Hilfe der 2- bis 50-poligen Steckbrücken lassen sich alle Aufgaben der Potenzialbrückung zeitsparend realisieren. Reduzierbrücken verbinden zum Beispiel Schraubklemmen UT und Zugfederklemmen ST.

Die steckbaren Schaltbrücken lassen sich durch sicheres Verrasten in den Funktionsschacht kontaktieren. Sie dienen der lösbaren Verbindung benachbarter Klemmen.

Steckbare Anschlusslösungen

Das COMBI Stecksystem ermöglicht einen zeitsparenden und modularen Aufbau Ihrer Applikation. Die COMBI-Stecker sind, wie die Reihenklemmen, in den Anschlusstechniken Schraub-, Zugfeder-, Push-in- und Schnellanschluss verfügbar.

Mit den Nennströmen bis 41 A und 1000 V existiert ein Stecksystem für die Signal- und Leistungsverdrahtung. Dabei hält das System höchsten Vibrationsansprüchen stand. Sowohl die Klemmen als auch die Stecker sind fingerberührsicher ausgeführt.

Umfangreiches Zubehör von der Verdrahtung bis zur Schirmanbindung steht zur Verfügung.

Multifunktionale Trennzone

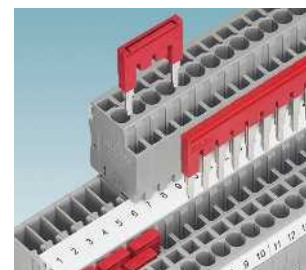
Alle Trennklemmen des CLIPLINE complete Systems besitzen eine standardisierte Trennzone. Für den Einsatz in den Trennklemmen stehen verschiedene Funktionsstecker zur Verfügung. Trennstecker dienen zur einfachen Trennung. Die Sicherungsstecker sind für den Einsatz von G-Sicherungsansätzen vorgesehen. Der patentierte Bauelementestecker bietet die Möglichkeit, schnell und lötfrei Bauelemente verpolungssicher aufzunehmen.

Großflächige Beschriftung

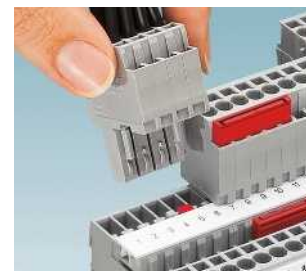
Alle Klemmstellen der Klemmen im CLIPLINE complete System sind großflächig beschriftbar. Dieses ist Voraussetzung für eine übersichtliche Verdrahtung und Inbetriebnahme und erleichtert die Zuordnung bei Prüf- und Wartungsarbeiten. Für die Gruppen- und Klemmenleistenbeschriftung stehen optional anrastbare großflächige Schildchenträger zur Verfügung.

Standardisiertes Prüfsystem

Im CLIPLINE complete System steht ein umfangreiches Prüfzubehör zur Verfügung. Alle Prüfstecker kontaktieren im frei zugänglichen Funktionsschacht. Für einzelne Messleitungen steht ein Prüfstecker mit 2,3 mm Durchmesser zur Verfügung. Umfangreichere Prüfaufgaben lassen sich mit dem anreihbaren Prüfstecker realisieren. Mit den passenden Distanzstücken lassen sich Prüfadapter individuell konfektionieren und sind somit optimal in Prüffeldern einsetzbar.



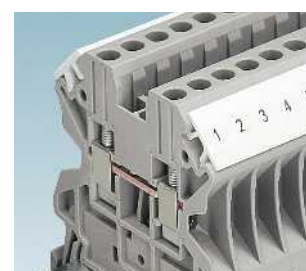
Brücken



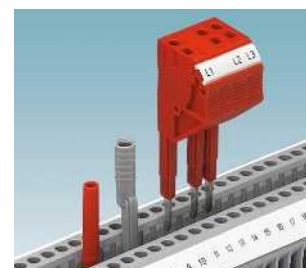
Stecken



Trennen

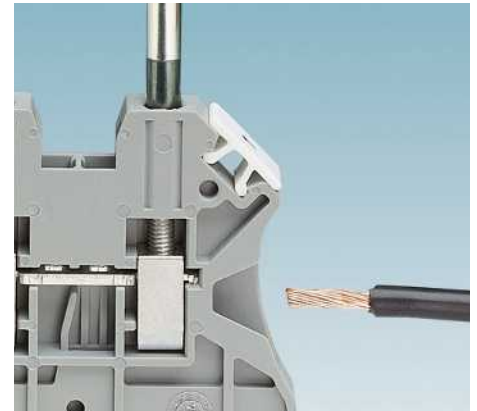
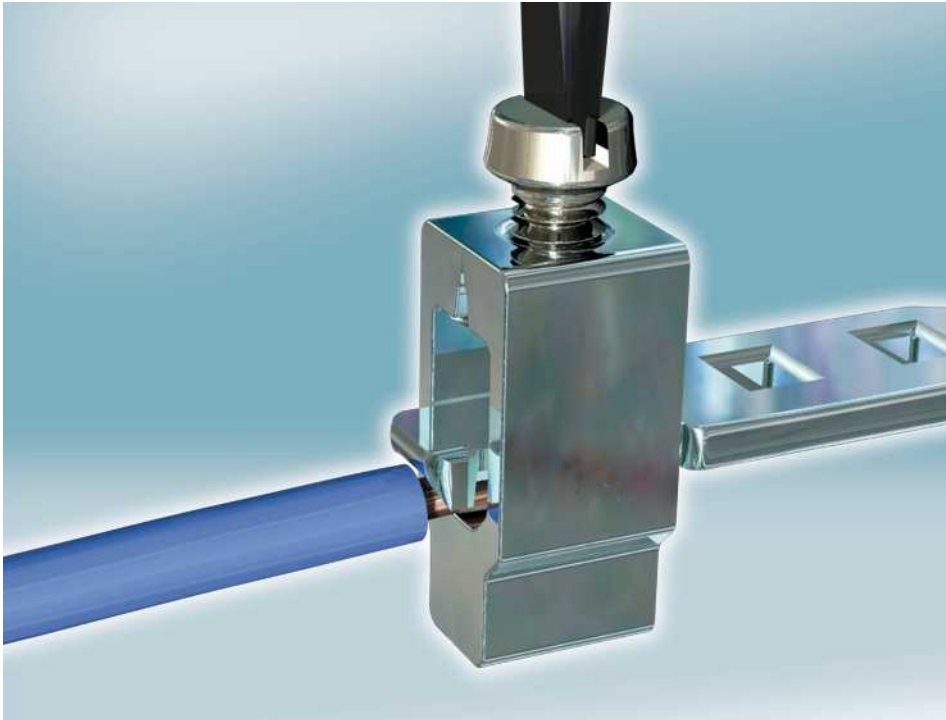


Beschriften



Prüfen

Systemmerkmale Schraubanschluss



Materialeigenschaften

Die Metallteile der Schraubanschlussklemmen UT bestehen im Standard aus hochwertigen, spannungsrisss-korrosionssicheren Kupferlegierungen. Damit wird die Elementbildung bei Feuchtigkeit und das Risiko der Korrosion ausgeschlossen. Ebenso werden die Folgewirkungen, wie unsichere Kontaktverhältnisse und/oder festsitzende Schrauben vermieden. Weiterer Vorteil ist die geringe Erwärmung infolge der guten elektrischen Leitfähigkeit. Die Oberfläche der Metallteile wird durch eine bleifreie galvanische Nickel- bzw. Zinnschicht geschützt.

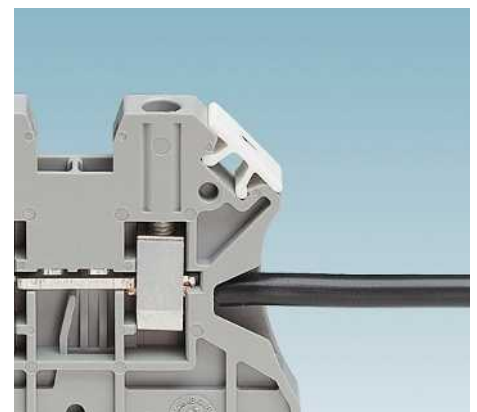
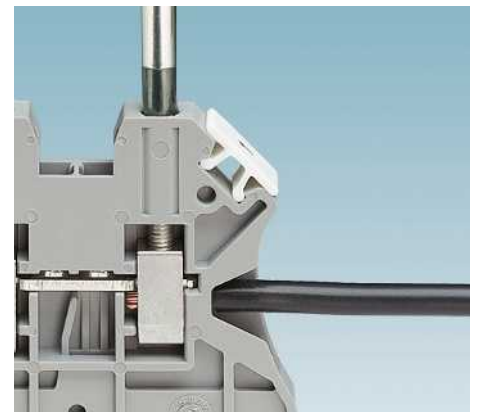
Die Isoliergehäuse der Schraubanschlussklemmen UT werden aus recycelbarem PA 6.6 hergestellt. Dieser elastische und schlagzähe Kunststoff ist halogenfrei und UV-beständig. Weitere Kennzeichen sind die gute Tropen- und Termitenfestigkeit, hohe chemische Beständigkeit und die hervorragenden Alterungseigenschaften. Polyamid 6.6 kann für Gebrauchstemperaturen bis 130 °C eingesetzt werden und ist für die Brennbarkeitsklasse V0 nach UL 94 zertifiziert.

Anschlussprinzip

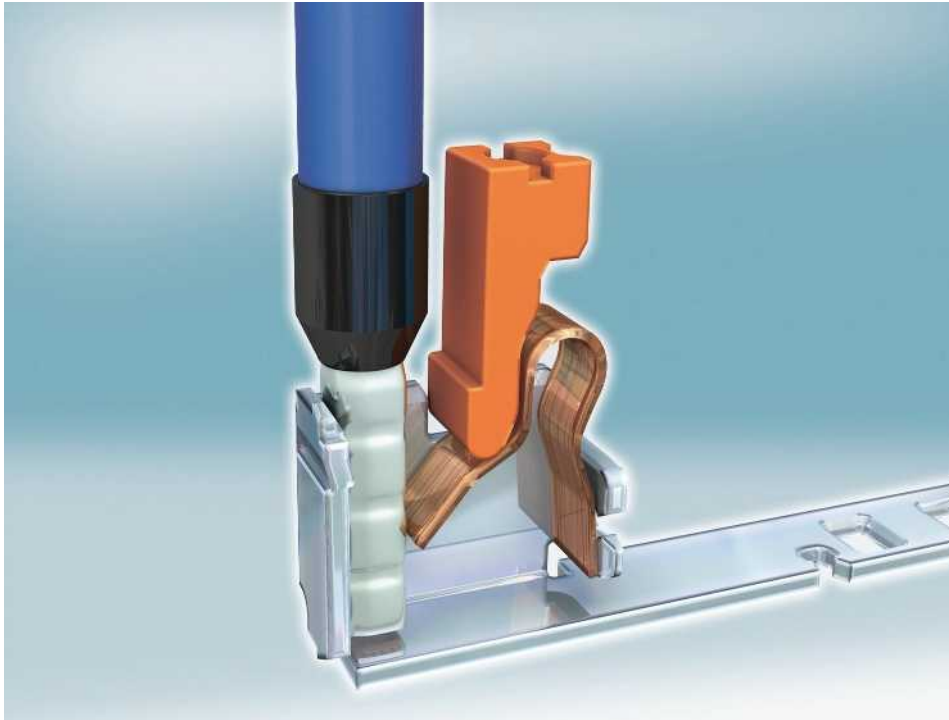
Schraubanschlussklemmen UT sind für höchste Ansprüche konzipiert. Seit mehr als 80 Jahren haben sie sich milliardenfach in allen Applikationen bewährt. Wesentliches Kennzeichen ist der wartungsfreie Leiteranschluss. Das Nachziehen der Klemmschrauben ist nicht erforderlich. Dabei wird das Selbstlockern durch das Reakdyn-Prinzip, eine von Phoenix Contact entwickelte Schraubensicherung, verhindert.

Schraubanschlussklemmen UT von Phoenix Contact können ohne Vorbehandlung geklemmt werden. Auch der Einsatz eines Spleißschutzes in Form von Aderendhülsen ist realisierbar. Eine besondere Eigenschaft des Schraubklemmkörpers ist ebenfalls der oft benötigte Mehrleiteranschluss.

Auch größte Leiterquerschnitte bis 240 mm² können aufgrund der hohen Kontaktkräfte gasdicht und langzeitstabil verdrahtet werden.



Systemmerkmale Push-in-Anschluss



Materialeigenschaften

Alle Metallteile der Push-in Klemmen sind aus korrosionsfreien Materialien gefertigt. Die stromführenden Metalle bestehen aus hochwertigen Kupferlegierungen. Besonders vorteilhaft ist die geringe Erwärmung infolge der guten elektrischen Leitfähigkeit. Die Oberfläche wird durch eine bleifreie galvanische Nickel- bzw. Zinnschicht geschützt.

Die Kontaktkraft beim Push-in Anschluss wird durch eine Schenkelfeder aus hochfestem Chrom-Nickel-Federstahl aufgebracht.

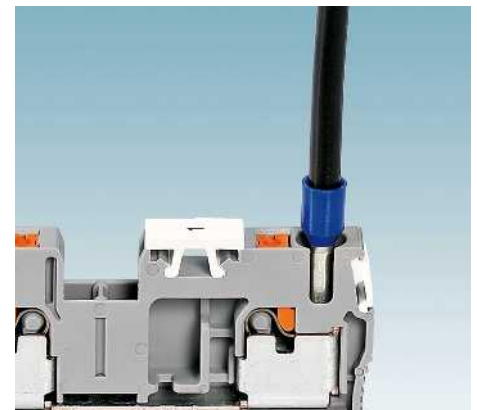
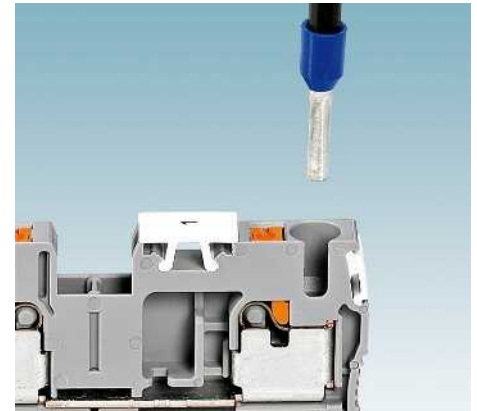
Die Isoliergehäuse der Klemmen werden aus recycelbarem PA 6.6 hergestellt. Dieser elastische und schlagzähe Kunststoff ist halogenfrei und UV-beständig. Weitere Kennzeichen sind die gute Tropen- und Termittfestigkeit, hohe chemische Beständigkeit und die hervorragenden Alterungseigenschaften. Polyamid 6.6 kann für Gebrauchstemperaturen bis 130 °C eingesetzt werden und ist für die Brennbarkeitsklasse V0 nach UL 94 zertifiziert.

Anschlussprinzip

Push-in-Anschlussklemmen PT sind für den direkten Leiteranschluss entwickelt worden. Dieses bedeutet, starre oder mit Aderendhülse bestückte Leiter können direkt ohne Werkzeug in die Klemme gesteckt werden.

Die spezielle Federkontur erlaubt federleichtes Stecken von Leiter mit Aderendhülse ab 0,34 mm² bis 95 mm². Die Kontaktfeder wird beim Einschieben des Leiters selbsttätig geöffnet und sorgt somit für die erforderliche Anpresskraft gegen den Strombalken. Das Öffnen der Feder, ob zum Lösen von Leitern oder für den Anschluss kleiner Querschnitte ab 0,14 mm², geschieht mit dem Betätigungsdrücker – einfach und ohne direkten Kontakt zu stromführenden Teilen. Dieser kann mit allen gängigen Schraubendrehern betätigt werden.

Die Anslusstechnik PT ist für eine Fülle von Approbationen geprüft und zugelassen. Dazu gehören beispielsweise Vibrationsfestigkeit nach Bahnnorm EN 50155 sowie Schock- und Korrosionsbeständigkeit nach gängigen Schiffsbauregistern. Weiterhin ist sie zertifiziert in der Verfahrenstechnik im Bereich der erhöhten Sicherheit Ex e.



Systemmerkmale Zugfederanschluss



Materialeigenschaften

Alle Metallteile der Zugfederklemmen sind aus korrosionsfreien Materialien gefertigt. Die stromführenden Metalle bestehen aus hochwertigen Kupferlegierungen. Besonders vorteilhaft ist die geringe Erwärmung infolge der guten elektrischen Leitfähigkeit. Die Oberfläche wird durch eine bleifreie galvanische Nickel- bzw. Zinnschicht geschützt.

Die Kontaktkraft beim Zugfederanschluss wird durch ein Federelement aus hochfestem Chrom-Nickel-Federstahl aufgebracht.

Die Isoliergehäuse der Zugfederklemmen werden aus recycelbarem PA 6.6 hergestellt. Dieser elastische und schlagzähe Kunststoff ist halogenfrei und UV-beständig. Weitere Kennzeichen sind die gute Tropen- und Termitenfestigkeit, hohe chemische Beständigkeit und die hervorragenden Alterungseigenschaften. Polyamid 6.6 kann für Gebrauchstemperaturen bis 130 °C eingesetzt werden und ist für die Brennbarkeitsklasse V0 nach UL 94 zertifiziert.

Anschlussprinzip

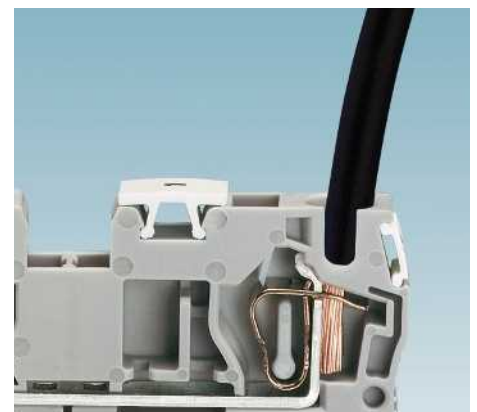
Zugfederklemmen ST sind für die universelle federnde Leiterkontaktierung entwickelt worden.

Die Kontaktkraft ist bedienerunabhängig und erzeugt eine vibrations sichere, gasdichte und langzeitstabile Verbindung.

Mit einem Standard Schraubendreher wird die Klemmstelle geöffnet. Nach Einlegen des Leiters in den Klemmraum wird der Schraubendreher entfernt und der Leiter automatisch kontaktiert. Die komfortable Bedienung wird durch den Frontanschluss erreicht, d. h. Leiter und Schraubendreher kommen parallel aus derselben Richtung.

Kupferleiter aller Arten bis 35 mm² können ohne Vorbehandlung geklemmt werden. Auch der Einsatz eines Spleißschutzes in Form von Aderendhülsen ist realisierbar.

Zugfederklemmen von Phoenix Contact bieten einen großen Fassungsraum, d. h. auch Leiter mit Aderendhülsen mit Isolierkragen können im Nennquerschnitt verdrahtet werden.



Systemmerkmale Schnellanschluss



Materialeigenschaften

Die patentierten Kontaktmetalle der Schnellanschlussklemmen QT bestehen aus einer speziellen, hochwertigen Kupferlegierung. Diese verbindet die gute elektrische Leitfähigkeit mit hervorragenden Federeigenschaften.

Die Oberfläche der Metallteile wird durch eine bleifreie galvanische Nickel- bzw. Zinn-schicht geschützt.

Die Isoliergehäuse der Schnellanschlussklemmen werden aus recycelbarem PA 6.6 hergestellt. Dieser elastische und schlagzähe Kunststoff ist halogenfrei und UV-beständig. Weitere Kennzeichen sind die gute Tropen- und Termitenfestigkeit, hohe chemische Beständigkeit und die hervorragenden Alterungseigenschaften. Polyamid 6.6 kann für Gebrauchstemperaturen bis 130 °C eingesetzt werden und ist für die Brennbarkeitsklasse V0 nach UL 94 zertifiziert.

Anschlussprinzip

QUICKON Reihenklemmen QT sind für den schnellsten Leiteranschluss konzipiert. Das Abisolieren und das Aufbringen des Spleißschutzes entfällt, die Leitungen müssen somit nur noch abgelängt werden, um sie dann in Sekundenschnelle zu kontaktieren.

Wesentliches Kennzeichen ist der platzsparende Drehanschluss. Durch die einfache Beschaltung wird die Verdrahtungszeit bis zu 60 Prozent reduziert.

Bei der Bedienung, die mit einem Standard-Schraubendreher erfolgt, werden die Schaltzustände durch Verrastungspunkte in Ausgangs- und Endstellung eindeutig signalisiert.

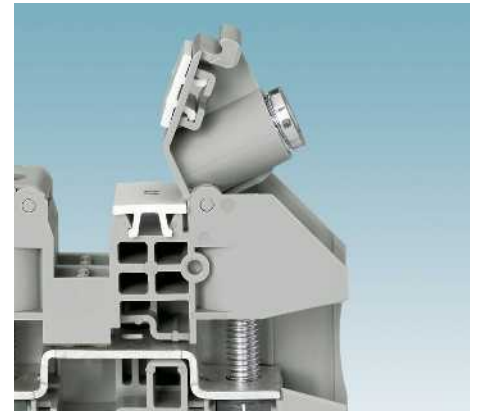
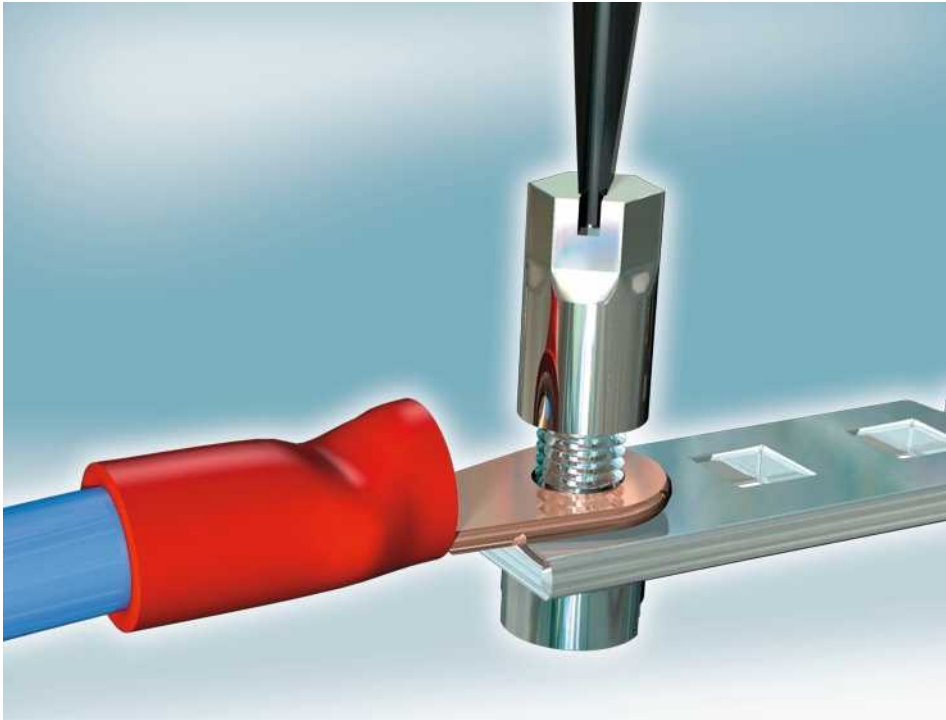
Starre und flexible Leiter von 0,25 bis 2,5 mm² können ohne Hilfsmittel, wie z. B. Führungshülsen verdrahtet werden.

Beim Leiteranschluss wird die Leiterisolation aufgetrennt, verdrängt und der Leiter in der sicher verrasteten Endstellung großflächig und gasdicht kontaktiert.

Die hohe Qualität des QUICKON-Schnellanschlusses wird dadurch belegt, dass dieser Anschluss ebenfalls wie der Schraub- und Federkraftanschluss im Standard für Ex e-Anwendungen zertifiziert ist.



Systemmerkmale Bolzenanschluss



Materialeigenschaften

Alle Metallteile der Bolzenanschlussklemmen sind aus korrosionsfreien Materialien gefertigt. Die stromführenden Metalle bestehen aus hochwertigen Kupferlegierungen. Diese gewährleisten eine geringe Erwärmung infolge der guten elektrischen Leitfähigkeit. Die Oberfläche wird durch eine bleifreie galvanische Nickel- bzw. Zinnschicht geschützt.

Die Isoliergehäuse der Bolzenanschlussklemmen werden aus recycelbarem PA 6.6 hergestellt. Dieser elastische und schlagzähe Kunststoff ist halogenfrei und UV-beständig. Weitere Kennzeichen sind die gute Tropen- und Termitenfestigkeit, hohe chemische Beständigkeit und die hervorragenden Alterungseigenschaften.

Polyamid 6.6 kann für Gebrauchstemperaturen bis 130 °C eingesetzt werden und ist für die Brennbarkeitsklasse V0 nach UL 94 zertifiziert.

Anschlussprinzip

Bolzenanschlussklemmen RT sind robust aufgebaut und für die komfortable Verdrahtung von Ringkabelschuhen entwickelt worden.

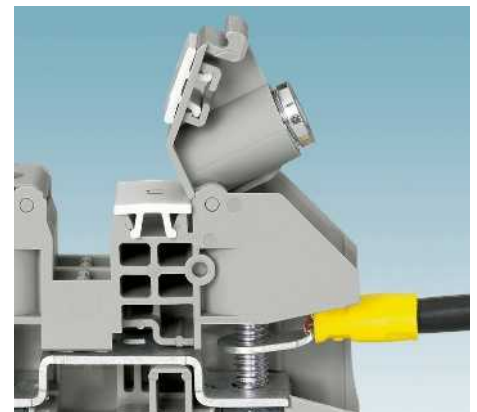
Wesentliches Kennzeichen ist der aufschwingbare Klappflügel mit unverlierbarer Hutmutter. Dieser gewährleistet eine einfache und schnelle Ringkabelschuhverdrahtung.

Die integrierte Schraubensicherung in Form einer Federsicherungscheibe garantiert den sicheren Einsatz auch bei Anwendungen unter Schock und Vibration.

Alle Ringkabelschuhe, die der DIN 46234, DIN 46235 oder DIN 46237 entsprechen, können angeschlossen werden.

Eine besondere Eigenschaft des Bolzenanschlusses ist der oft benötigte Mehrleiteranschluss, auf dem bis zu vier Kabelschuhe pro Bolzen anschließbar sind.

Leiter aller Art bis 240 mm² können sicher und langzeitstabil verdrahtet werden.



Systemmerkmale Steckanschluss



Matereieigenschaften

Alle Metallteile der COMBI-Steckverbinder sind aus korrosionsfreien Materialien gefertigt. Besonders vorteilhaft ist die Trennung zwischen elektrischen und mechanischen Funktionen. Die stromführenden Metalle bestehen aus hochwertigen Kupferlegierungen. Die Oberfläche wird durch eine bleifreie galvanische Nickel- bzw. Zinnschicht geschützt. Die hohe Stromtragfähigkeit des Kontaktes wird durch eine integrierte Überfeder aus hochfestem Chrom-Nickel-Federstahl erreicht.

Die Isoliergehäuse der COMBI-Steckverbinder werden aus recycelbarem PA 6.6 hergestellt. Dieser elastische und schlagzähe Kunststoff ist halogenfrei und UV-beständig. Weitere Kennzeichen sind die gute Tropen- und Termitenfestigkeit, hohe chemische Beständigkeit und die hervorragenden Alterungseigenschaften.

Polyamid 6.6 kann für Gebrauchstemperaturen bis 130 °C eingesetzt werden und ist für die Brennbarkeitsklasse V0 nach UL 94 zertifiziert.

Anschlussprinzip

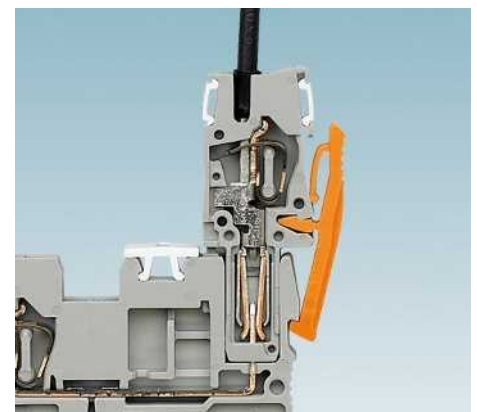
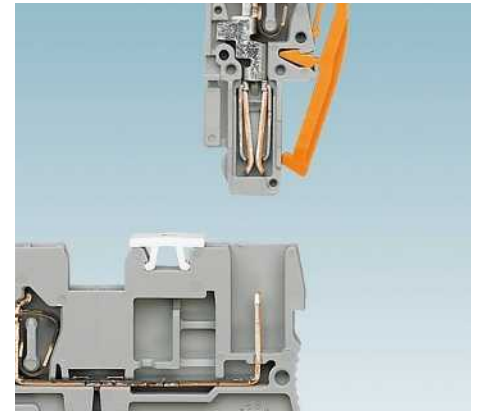
COMBI-Steckanschlüsse sind für höchste und universelle Ansprüche im Bereich der Steckbarkeit konzipiert. Dabei kann jeweils der Nennstrom des angeschlossenen Leiters über den Steckkontakt geführt werden.

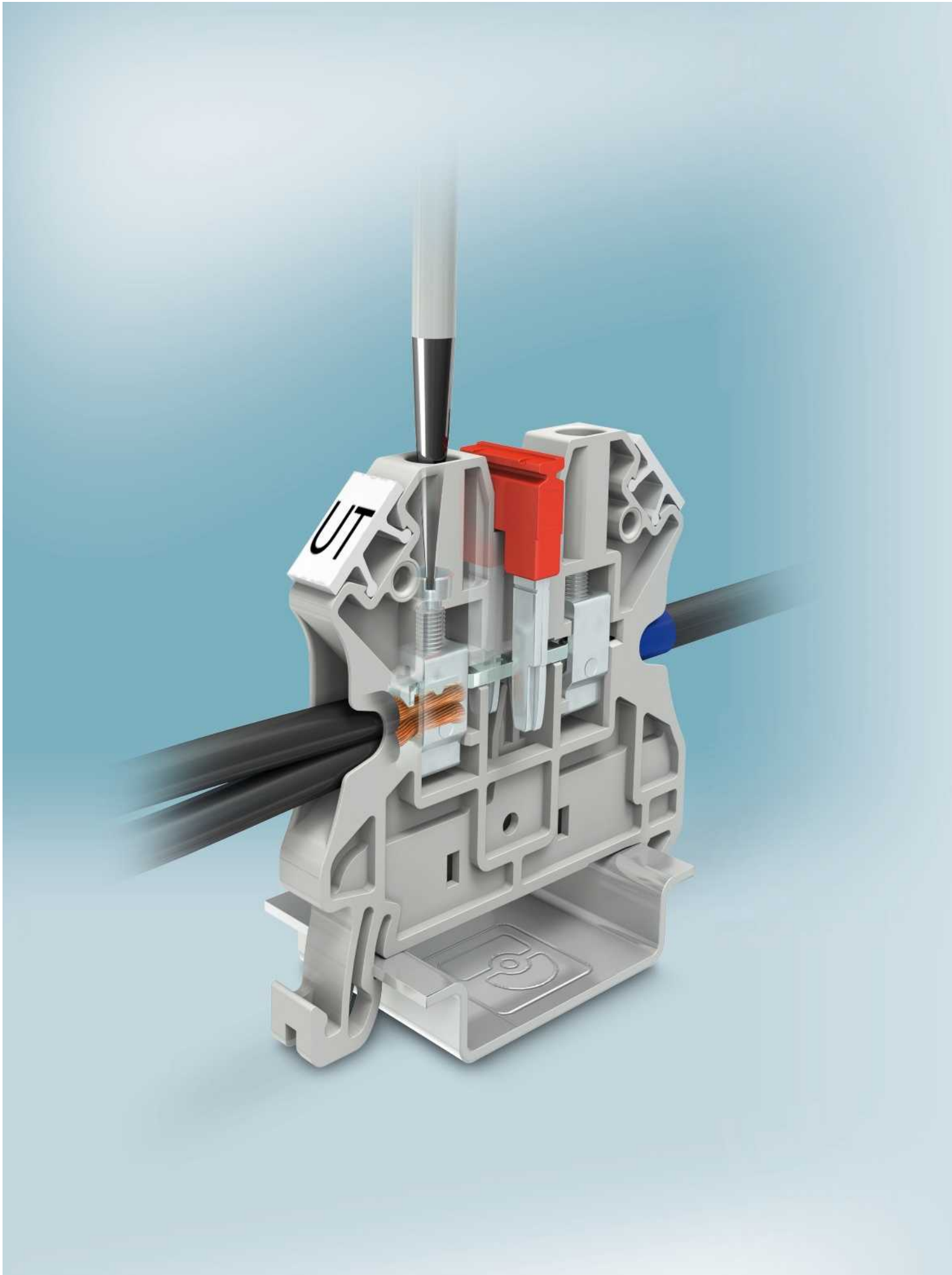
Wesentliches Kennzeichen ist die einheitliche Steckzone. Steckverbinder und Grundklemmen in vier Anschlussstechniken lassen sich durch die einheitliche Steckzone frei miteinander kombinieren.

Durch den modularen Aufbau wird zudem eine individuelle Selbstkonfektionierung der Stecker und Kupplungen ermöglicht.

Kupferleiter aller Arten können ohne Vorbehandlung angeschlossen werden. Auch der Einsatz eines Spleißschutzes in Form von Aderendhülsen ist realisierbar.

COMBI-Steckverbinder aller Anschlussstechniken bieten einen großen Fassungsraum, d. h. auch Leiter mit Aderendhülsen mit Isolierkragen können im Nennquerschnitt verdrahtet werden.



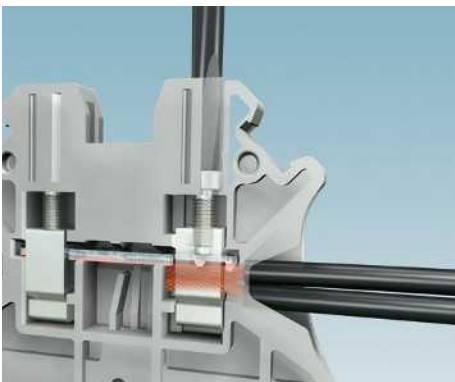


Schraubanschlussklemmen UT

Die Schraubanschlussklemmen UT aus dem CLIPLINE complete System erfüllen höchste Ansprüche und decken einen breiten Anwendungsbereich ab. Sie überzeugen durch ihren wartungsfreien Leiteranschluss und bieten Ihnen mit dem Mehrleiteranschluss maximale Flexibilität. Sie können die Leiter im Nennquerschnitt sowohl mit als auch ohne Aderendhülsen anschließen. Das Nachziehen der Klemmschrauben ist nicht erforderlich, da das Selbstlockern durch das Reakdyn-Prinzip, einer von Phoenix Contact entwickelten Schraubensicherung, verhindert wird. Auch größte Leiterquerschnitte bis 240 mm² können aufgrund der hohen Kontaktkräfte gasdicht und langzeitstabil verdrahtet werden.

Programmübersicht

Schraubanschlussklemmen UT	24
Durchgangsklemmen	26
Hochstromklemmen	30
Hochstrom-Klemmenblöcke	34
Schutzleiterklemmen	38
Durchgangs- und PE-Klemmen mit 3 Anschlüssen	42
Durchgangs- und PE-Klemmen mit 4 Anschlüssen	44
Doppelstockklemmen	46
Dreistockklemmen	50
Hebelsicherungs- und Trennklemmen	52
Hebelsicherungs- und Funktionsklemmen mit PE-Fuß	54
Thermomagnetischer Schutzschalter	57
Trennklemmen zur Aufnahme von Funktionssteckern	58
Messertrennklemmen	60
Konturgleiche Durchgangs- und Bauelementeklemmen	62
Messertrenn-Doppelstockklemmen	66
Messwandler-Trennklemmen	69
Steckbare Messwandler-Trennklemmen	70
Steckbare Messwandler-Trennklemmen mit automatischer Kurzschlussfunktion	73
Messwandler-Trennklemmen und Gleitstegklemmen	76
Dioden-Doppelstockklemmen	78
Mini Durchgangs- und Schutzleiterklemmen	80
Schraubanschluss-Installationsklemmen UTI	82
Installationsklemmen	84
Schutzleiterklemmen	85
Installations-Neutralleiter-Trennklemmen	86
Dreistock-Installationsklemmen	90
L/N/PE-Anschlussklemmen	94
Neutralleitersammelschiene, Einspeise-, Abgriffklemmen	96



Universell und wartungsfrei

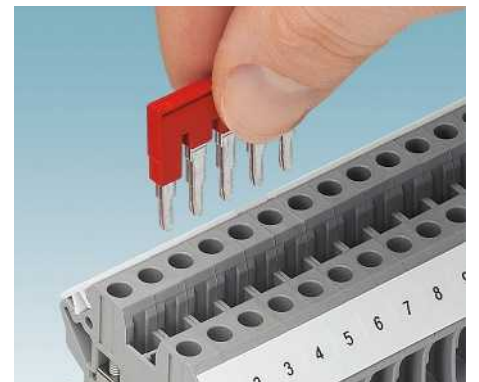
Der Schraubanschluss zeichnet sich durch drei wesentliche Merkmale aus.

- Weltweiter Standard
- Mehrleiteranschluss
- Wartungsfrei durch Reakdyn-Prinzip.



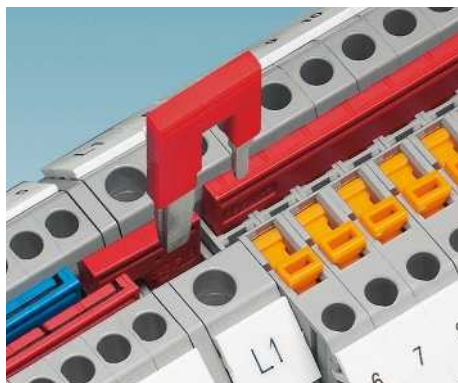
Aufrastbarer PE-Fuß

Bei den konturgleichen Schutzleiterklemmen wird der Kontakt zur Tragschiene durch einfaches Aufrasten erreicht. Diese mechanisch und elektrisch einwandfreie Kontaktierung erfüllt alle Anforderungen der Norm IEC 60947-7-2.

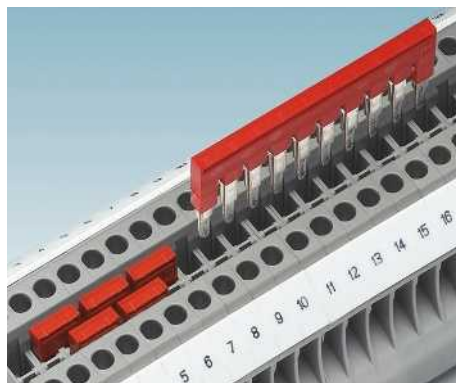


Flexibles Steckbrückensystem

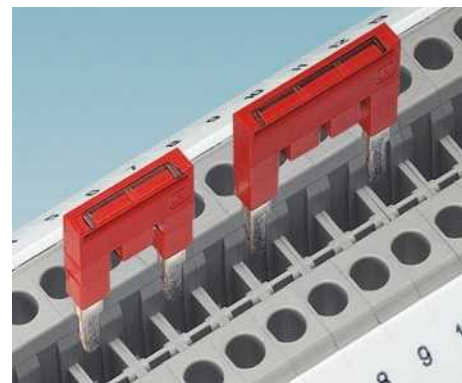
Mit den standardisierten Steckbrücken kann die Potenzialverteilung schnell realisiert werden. Durch zwei Brückenschichten in allen Klemmen werden flexible Ketten-, Stufen- oder überspringende Brückungen möglich.



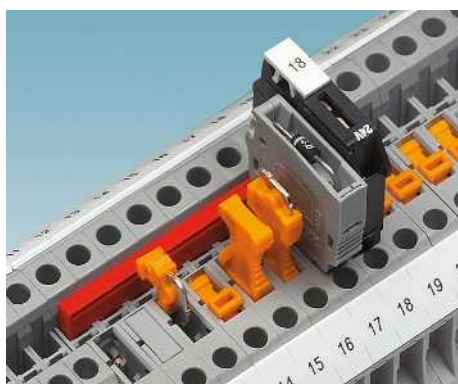
Die Reduzierbrücke ermöglicht eine einfache Verbindung von Klemmen unterschiedlicher Nennquerschnitte, z. B. eine Klemme UT 10 mit einer UT 2,5. Mit der Reduzierbrücke lassen sich Einspeiseblöcke zeitsparend aufbauen.



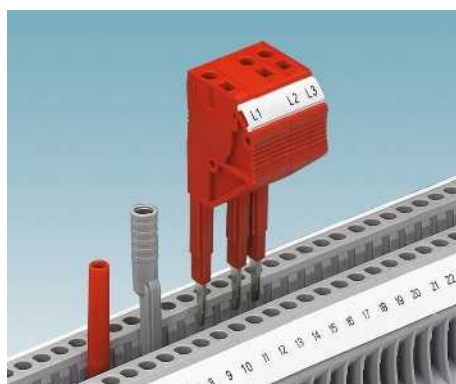
Mit dem doppelten Funktionsschacht können mit 2-poligen Brücken beliebig viele Klemmen miteinander verbunden werden. Die 2- bis 50-poligen Brücken ermöglichen die Brückung von bis zu 50 Klemmen in einem Arbeitsgang.



Eine überspringende Brückung wird durch Herausstrennen einzelner Kontaktzungen aus der Standardbrücke hergestellt. So lassen sich durch eine Klemmenleiste zwei Potentiale parallel führen. Die Kontaktpunkte können zusätzlich markiert werden.



In die universelle Steckzone der Trennklemme lassen sich die isolierten Durchgangsverbinder P-FIX, Trennstecker P-DI, Bauelementestecker P-CO und die G-Sicherungstecker P-FU einsetzen.



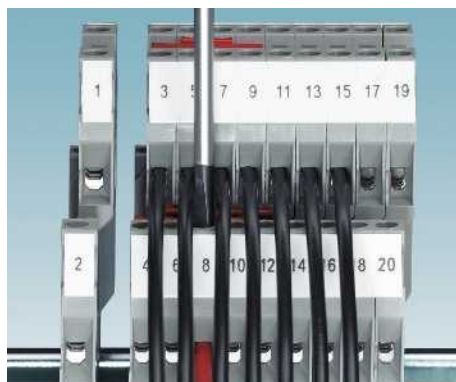
Für Messleitungen steht ein Prüfstecker mit 2,3 mm Durchmesser zur Verfügung. Mit Prüfadaptern für Prüfstecker mit 4 mm Durchmesser und den anreihbaren Prüfsteckern lassen sich alle Mess- und Prüfarbeiten zeitsparend realisieren.



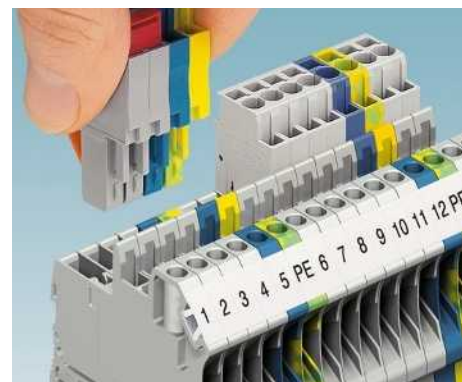
Die großflächige und eindeutige Markierung der Klemmstellen ist Voraussetzung für eine sichere und zeitsparende Installation. Bei der Baureihe UT ist jede Klemmstelle separat beschriftbar.



Konturgleich zu den Sicherungsklemmen stehen Trennklemmen und Durchgangsklemmen UT 4-MTD zur Verfügung. Alle Klemmen sind mit dem doppelten Funktionsschacht durchgängig untereinander brückbar.



Der Stockwerksversatz der Doppelstockklemmen ermöglicht bei voller Verdrahtung den ungehinderten Zugang zur unteren Anschlussebene und bietet optimale Sicht auf die unteren Bezeichnungsschilder und Leitereinführtrichter.



Um Signal- und Leistungsverdrahtung steckbar aufzubauen stehen Klemmen UT-COMBI zur Verfügung. Das System ist fingerberührsicher und bietet selbstkonfigurierbare Stecker mit umfangreichen Zubehör. Siehe Kapitel „COMBI“, Seite 329.

Reihenklemmen - CLIPLINE complete

Schraubanschlussklemmen UT

Durchgangsklemmen UT ...



Die Schraubklemmen-Baureihe UT zeichnet sich neben den Systemmerkmalen des CLIPLINE complete Systems durch folgende Merkmale aus:

- Platzersparnis durch kompakte Bauform
- Komfortables Verdrahten auf engstem Raum
- Der große Anschlussraum ermöglicht den Leiteranschluss starrer und flexibler Leiter ohne Aderendhülse, auch über den Nennquerschnitt hinaus
- Der Kabeleinführtrichter ermöglicht die Aufnahme von Leitern mit Aderendhülse und Kunststoffkragen im Nennquerschnitt
- Der Mehrleiteranschluss bietet maximale Flexibilität und Verdrahtungsdichte
- Optimale Schraubendreherführung durch geschlossene Schraubenschächte
- Passende **Drehmomentschrauber** siehe Katalog 5

Klemmenleistenservice

Wir fertigen für Sie komplett vormontierte Klemmenleisten zum direkten Einbau in den Schaltschrank bzw. die Schaltanlage. Das vereinfacht die Installation, spart Zeit und reduziert Ihre Kosten.



Hinweise:
1) Installationshinweise zur Verwendung von Zubehör für Ex e-Anwendungen siehe Seite 710.
2) Die Reduzierbrückentabelle ist zu beachten, siehe Seite 476.



2,5 (4) mm², 32 A, Durchgangsklemme



Ex: Ex IIC
KEMA 04ATEX2048 U / IECEx KEM 06.0027U

Technische Daten

Abmessungen	[mm]				
Breite	5,2	Länge	47,7	Höhe NS 35/7,5	47,5
Max. elektrische Daten	I_{max} [A]	U_{max} [V]	max. Ø [mm²]	AWG	
	32	1000	0,14 - 4	26 - 12	
	IEC 60947-7-1				⊕
Bemessungsdaten	IEC	UL / CUL	CSA	IEC/EN 60079-7	
Bemessungsspannung	[V]	1000	600	600	690
Nennstrom / Querschnitt	[A] / [mm ²]	24 / 2,5	20 / -	20 / -	22 / 2,5 // 28 / 4
Bemessungsquerschnitt	[mm ²]	2,5	-	-	2,5
Querschnittsbereich	AWG	26 - 12	26-12	26-12	26 - 12
Anschlussvermögen		starr	flexibel	Aderendhülse ohne / m. Kunststoffhülse	
1 Leiter	[mm ²]	0,14 - 4	0,14 - 4	0,14 - 2,5	0,14 - 2,5
2 Leiter (gleichartig)	[mm ²]	0,14 - 1,5	0,14 - 1,5	0,14 - 1,5	-
2 Leiter flexibel mit TWIN-Aderendhülse	[mm ²]				0,5 - 1,5
Allgemeine Daten					
Abisolierlänge	[mm]	9			
Schraubengewinde		M3			
Anzugsdrehmoment	[Nm]	0,5 - 0,6			
Isolierstoff		PA			
Brennbarkeitsklasse nach UL 94		V0			

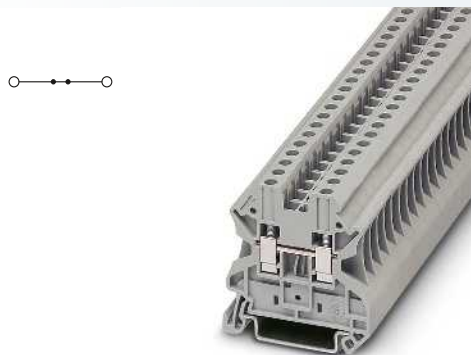
Bestelldaten

Beschreibung	Polzahl	Farbe	Typ	I _{max}	Artikel-Nr.	VPE
Klemme, zur Montage auf NS 35...		grau blau orange rot schwarz	UT 2,5 UT 2,5 BU UT 2,5 OG UT 2,5 RD UT 2,5 BK		3044076 3044089 3045046 3045062 3045088	50 50 50 50 50

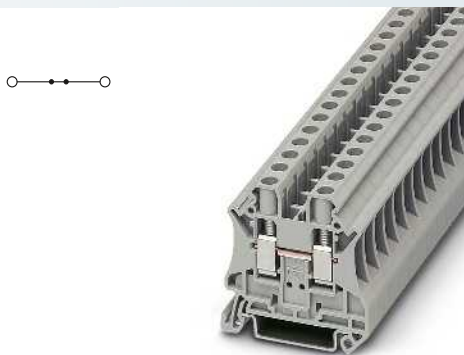
Zubehör¹⁾

Beschreibung	Polzahl	Farbe	Typ	I _{max}	Artikel-Nr.	VPE
Abgriffklemme, zum Einrasten in den Seiteneinführtrichter		grau				
Deckel, Breite 2,2 mm		grau				
Steckbrücke	2 3 4 5 10 20	rot	D-UT 2,5/10 FBS 2-5 FBS 3-5 FBS 4-5 FBS 5-5 FBS 10-5 FBS 20-5	24 A 24 A 24 A 24 A 24 A 24 A	3047028 3030161 3030174 3030187 3030190 3030213 3030226	50 50 50 50 10 10
Reduzierbrücke ²⁾	2	rot				
Reduzierbrücke ²⁾	2	rot				
Abteilungstrennplatte, Breite 2 mm		grau	ATP-UT		3047167	50
Prüfadapter, 4-mm-Prüfbuchsenloch		grau	PAI-4-N GY		3032871	10
Prüfstecker-Metalteil, 2,3-mm-Ø			MPS-MT		0201744	10
Isolierhülse, für Metalteil MPS		rot	MPS-IH RD		0201676	10
Anreih-Prüfstecker, zur individuellen Konfektionierung von Prüfsteckerleisten		rot	PS-5		3030983	10
Warnschild, für Baureihe UT		gelb	WS UT 2,5		3047923	10
Schraubendreher			SF-SL 0,6x3,5-100 S-VDE		1212587	10

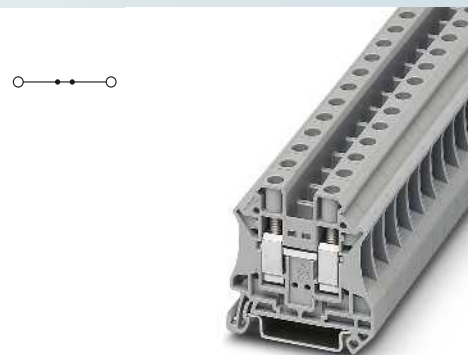
Beschriftung der Seitennut	UC-TM 5, UCT-TM 5 oder ZB 5 (siehe Katalog 5)
----------------------------	---



4 (6) mm², 41 A, Durchgangsklemme



6 (10) mm², 57 A, Durchgangsklemme



10 (16) mm², 76 A, Durchgangsklemme



Ex: KEMA 04ATEX2048 U / IECEx KEM 06.0027U



Ex: KEMA 04ATEX2048 U / IECEx KEM 06.0027U



Ex: KEMA 04ATEX2048 U / IECEx KEM 06.0027U

Technische Daten			
Breite	Länge	Höhe NS 35/7,5	
6,2	47,7	47,5	
I _{max} [A]	U _{max} [V]	max. Ø [mm ²]	AWG
41	1000	0,14 - 6	26 - 10
IEC 60947-7-1			
IEC	UL / CUL	CSA	IEC/ EN 60079-7
1000	600	600	690
32 / 4	30 / -	30 / -	30 / 4 // 38 / 6
4	-	-	4
26 - 10	26-10	26-10	26 - 10
starr	flexibel	Aderendhülse ohne / m. Kunststoffhülse	
0,14 - 6	0,14 - 6	0,14 - 4	0,14 - 4
0,14 - 1,5	0,14 - 1,5	0,14 - 1,5	-
			0,5 - 2,5
9			
M3			
0,6 - 0,8			
PA			
V0			

Technische Daten			
Breite	Länge	Höhe NS 35/7,5	
8,2	47,7	47,5	
I _{max} [A]	U _{max} [V]	max. Ø [mm ²]	AWG
57	1000	0,2 - 10	24 - 8
IEC 60947-7-1			
IEC	UL / CUL	CSA	IEC/ EN 60079-7
1000	600	600	690
41 / 6	50 / -	50 / -	40 / 6 // 50 / 10
6	-	-	6
24 - 8	24-8	24-8	24 - 8
starr	flexibel	Aderendhülse ohne / m. Kunststoffhülse	
0,2 - 10	0,2 - 10	0,25 - 6	0,25 - 6
0,2 - 2,5	0,2 - 2,5	0,25 - 1,5	-
			0,5 - 4
10			
M4			
1,5 - 1,8			
PA			
V0			

Technische Daten			
Breite	Länge	Höhe NS 35/7,5	
10,2	47,7	47,5	
I _{max} [A]	U _{max} [V]	max. Ø [mm ²]	AWG
76	1000	0,5 - 16	20 - 6
IEC 60947-7-1			
IEC	UL / CUL	CSA	IEC/ EN 60079-7
1000	600	600	690
57 / 10	65 / -	65 / -	54 / 10 // 69 / 16
10	-	-	10
20 - 6	20-6	20-6	20 - 6
starr	flexibel	Aderendhülse ohne / m. Kunststoffhülse	
0,5 - 16	0,5 - 16	0,5 - 10	0,5 - 10
0,5 - 4	0,5 - 4	0,5 - 2,5	-
			0,5 - 6
10			
M4			
1,5 - 1,8			
PA			
V0			

Bestelldaten			
Typ	I _{max}	Artikel-Nr.	VPE
UT 4		3044102	50
UT 4 BU		3044115	50
UT 4 OG		3045101	50
UT 4 RD		3045127	50
UT 4 BK		3045143	50

Bestelldaten			
Typ	I _{max}	Artikel-Nr.	VPE
UT 6		3044131	50
UT 6 BU		3044144	50
UT 6 OG		3045169	50
UT 6 RD		3045185	50
UT 6 BK		3045208	50

Bestelldaten			
Typ	I _{max}	Artikel-Nr.	VPE
UT 10		3044160	50
UT 10 BU		3044188	50
UT 10 OG		3046281	50
UT 10 RD		3046304	50
UT 10 BK		3046320	50

Zubehör ¹⁾			
D-UT 2,5/10		3047028	50
FBS 2-6	32 A	3030336	50
FBS 3-6	32 A	3030242	50
FBS 4-6	32 A	3030255	50
FBS 5-6	32 A	3030349	50
FBS 10-6	32 A	3030271	10
FBS 20-6	32 A	3030365	10
ATP-UT		3047167	50
PAI-4-N GY		3032871	10
MPS-MT		0201744	10
MPS-IH RD		0201676	10
PS-6		3030996	10
WS UT 4		3047332	10
SF-SL 0,6X3,5-100 S-VDE		1212587	10

Zubehör ¹⁾			
D-UT 2,5/10		3047028	50
FBS 2-8	41 A	3030284	10
FBS 3-8	41 A	3030297	10
FBS 4-8	41 A	3030307	10
FBS 5-8	41 A	3030310	10
FBS 10-8	41 A	3030323	10
RB UT 6-(2,5/4)		3047251	10
RB UT 6-ST(2,5/4)		3047264	10
ATP-UT		3047167	50
PAI-4-N GY		3032871	10
PS-8		3031005	10
WS UT 6		3047345	10
SZS 1,0X4,0 VDE		1205066	10

Zubehör ¹⁾			
AGK 4-UT 10		3047112	50
D-UT 2,5/10		3047028	50
FBS 2-10	57 A	3005947	10
RB UT 10-(2,5/4)		3047060	10
RB UT 10-ST(2,5/4)		3047086	10
ATP-UT		3047167	50
WS UT 10		3047361	10
SZS 1,0X4,0 VDE		1205066	10

UC-TM 6, UCT-TM 6 oder ZB 6 (siehe Katalog 5)

UC-TM 8, UCT-TM 8 oder ZB 8 (siehe Katalog 5)

UC-TM 10, UCT-TM 10 oder ZB 10 (siehe Katalog 5)

Reihenklempen - CLIPLINE complete

Schraubanschlussklempen UT

Durchgangsklempen UT ...

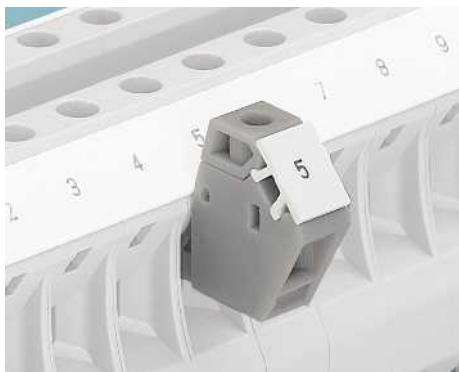


Der durchgängige doppelte Funktionschacht ermöglicht neben der Standard-Brücken- und Prüffunktion:

- Die einfache und zeitsparende Potenzialeinspeisung und -verteilung großer Ströme und Querschnitte bis 35 mm² mit Reduzierbrücken
- Mit Hilfe der Reduzierbrücken lassen sich Klemmen unterschiedlicher Anschlusstechniken, z. B. Schraubklemme UT 35 mit den Push-in Klemmen PT 2,5, zu Einspeiseblöcken verbinden
- Die flexiblen Möglichkeiten der Reduzierbrückung im CLIPLINE complete System finden Sie im Kapitel "Zubehör"

Abgriffklempen AGK 4-UT...

- Die vollisolierte und optional einsetzbare Abgriffklemme ermöglicht einen Spannungsabgriff bis zu einer Nennspannung von 1000 V (4 mm²)
- Großflächig beschriftbar



Hinweise:

1) Installationshinweise zur Verwendung von Zubehör für Ex e-Anwendungen siehe Seite 710.

2) Die Reduzierbrückentabelle ist zu beachten, siehe Seite 476.



16 (25) mm², 101 A, Durchgangsklemme



Ex: Ex IECEx
KEMA 04ATEX2048 U / IECEx KEM 06.0027U

Technische Daten

Abmessungen		Breite		Länge		Höhe NS 35/7,5	
		12,2		55,5		55	
Max. elektrische Daten		I_{max} [A]	U_{max} [V]	max. Ø [mm ²]	AWG		
		101	1000	1,5 - 25	16 - 4		
		IEC 60947-7-1			Ex		
Bemessungsdaten		IEC	UL / CUL	CSA	IEC/EN 60079-7		
Bemessungsspannung	[V]	1000	600	600	690		
Nennstrom / Querschnitt	[A] / [mm ²]	76 / 16	85 / -	85 / -	73,5 / 16 // 89,5 / 25		
Bemessungsquerschnitt	[mm ²]	16	-	-	16		
Querschnittsbereich	AWG	16 - 4	16-4	16-4	16 - 4		
Anschlussvermögen		starr	flexibel	Aderendhülse ohne / m. Kunststoffhülse			
1 Leiter	[mm ²]	1,5 - 25	1,5 - 25	1 - 16	1 - 16		
2 Leiter (gleichartig)	[mm ²]	1 - 6	1 - 6	1 - 6	-		
2 Leiter flexibel mit TWIN-Aderendhülse	[mm ²]						0,75 - 10
Allgemeine Daten		Abisolierlänge		Schraubengewinde		Anzugsdrehmoment	
		14 [mm]		M5		2,5 - 3 [Nm]	
		Isolierstoff		PA		V0	
		Brennbarkeitsklasse nach UL 94					

Bestelldaten

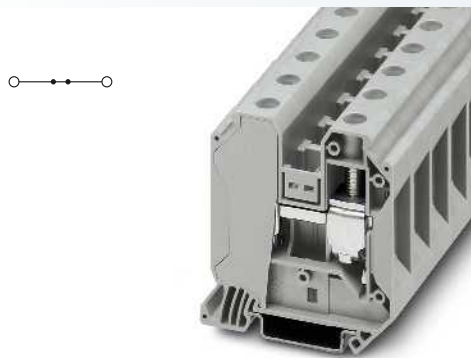
Beschreibung	Polzahl	Farbe	Typ	I_{max}	Artikel-Nr.	VPE
Klemme, zur Montage auf NS 35...		grau blau	UT 16 UT 16 BU		3044199 3044209	50 50

Zubehör¹⁾

Beschreibung	Polzahl	Farbe	Typ	I_{max}	Artikel-Nr.	VPE
Abgriffklemme, zum Einrasten in den Seitenein- führtrichter		grau	AGK 4-UT 16		3047125	50
Deckel, Breite 2,2 mm		grau	D-UT 16		3047206	50
Steckbrücke			FBS 2-12	76 A	3005950	10
Reduzierbrücke ²⁾	2	rot	RB UT 16-(2,5/4)		3047073	10
Reduzierbrücke ²⁾	2	rot rot				
Warnschild, für Baureihe UT	2	rot gelb	RB UT 16-ST(2,5/4) WS UT 16		3047099 3047374	10 10
Schraubendreher			SZS 1,0X6,5 VDE		1205079	10

Beschriftung der Seitennut

UC-TM 12, UCT-TM 12 oder ZB 12
(siehe Katalog 5)



35 (50) mm², 150 A, Durchgangsklemme



Ex: KEMA 04ATEX2048 U / IECEx KEM 06.0027U

Technische Daten

Breite	Länge	Höhe NS 35/7,5	
16	60,2	65,7	
I _{max} [A]	U _{max} [V]	max. Ø [mm ²]	AWG
150	1000	1,5 - 50	16 - 1/0
IEC 60947-7-1			
IEC	UL / CUL	CSA	IEC/ EN 60079-7
1000	600	600	690
125 / 35	150 / -	150 / -	126 / 35 // 129 / 50
35	-	-	35
16 - 1/0	14-1/0	14-1/0	16 - 1/0
starr	flexibel	Aderendhülse ohne / m. Kunststoffhülse	
1,5 - 50	1,5 - 50	1,5 - 35	1,5 - 35
1,5 - 16	1,5 - 10	1,5 - 10	-
			1,5 - 16

18
M6
3,2 - 3,7
PA
V0

Bestelldaten

Typ	I _{max}	Artikel-Nr.	VPE
UT 35		3044225	50
UT 35 BU		3044238	50

Zubehör¹⁾

AGK 4-UT 35		3047138	50
FBS 2-16	101 A	3005963	10
RB UT 35-(2,5/4)		3047277	10
RB 35-16		3032169	10
RB UT 35-ST(2,5/4)		3047280	10
WS UT 35		3047387	10
SZS 1,0x6,5 VDE		1205079	10

UC-TM 16, UCT-TM 16 oder ZB 16,3
(siehe Katalog 5)

Reihenklempen - CLIPLINE complete

Schraubanschlussklemmen UT

Hochstromklemmen UKH ...



Die kompakten Universal-Hochstromklemmen stehen bis 240 mm² und 415 A sowie konturgleiche Schutzleiterklemmen bis 95 mm² zur Verfügung.

Der zuverlässige Kabelanschluss wird durch konstruktiv wirkungsvolle Maßnahmen sichergestellt:

- Dreipunktzentrierung des Leiters im prismatischen Hülsenboden
- Geringe Übergangswiderstände der Kontaktfläche durch Riefelung
- Schraubensicherung durch federnde Elemente im Klemmkörper
- Für den sicheren Bandleiteranschluss steht das Einlegeprofil UKH ... EP zur Verfügung
- Die vollisolierte und optional einsetzbare Abgriffklemme ermöglicht einen Spannungsabgriff bis zu einer Nennspannung von 1000 V (10 mm²)
- Großflächig beschriftbar

Hochstromverbinder mit Bolzenanschluss

Die Hochstromverbinder UHV ... decken ebenfalls den Querschnittsbereich bis 240 mm² und 415 A ab. Folgende Variantenkombinationen stehen zur Verfügung:

- Schraubanschluss - Schraubanschluss



- Schraubanschluss - Bolzenanschluss
 - Bolzenanschluss - Bolzenanschluss
- Siehe Seite 464

Hinweise:
1) Installationshinweise zur Verwendung von Zubehör für Ex e-Anwendungen siehe Seite 710.
2) Siehe Seite 466.



50 (70) mm², 150 A, Durchgangsklemme

Ex:

 KEMA 98ATEX1786U / IECEx KEM 06.0029U

Abmessungen		[mm]
Abmessungen		[mm]
Max. elektrische Daten		
Bemessungsdaten		
Bemessungsspannung	[V]	1000
Nennstrom / Querschnitt	[A] / [mm ²]	150 / 50
Bemessungsquerschnitt	[mm ²]	50
Querschnittsbereich	AWG	6 - 2/0
Anschlussvermögen		
1 Leiter	[mm ²]	16 - 70
2 Leiter (gleichartig)	[mm ²]	10 - 16
Max. Querschnitt mit Einlegebrücke	[mm ²]	10 - 16
Allgemeine Daten		
Abisolierlänge	[mm]	24
Schraubengewinde		M6
Anzugsdrehmoment	[Nm]	6 - 8
Isolierstoff		PA
Brennbarkeitsklasse nach UL 94		V0

Technische Daten			
Breite	Länge	Höhe NS 35/15	
20	75,5	83,5	
Breite	Länge	Höhe NS 32	
20	75,5	81,5	
I _{max} [A]	U _{max} [V]	max. Ø [mm ²]	AWG
150	1000	16 - 70	6 - 2/0
IEC 60947-7-1			
IEC	UL / CUL	CSA	IEC / EN 60079-7
1000	600	600	690
150 / 50	150 / -	150 / -	137
Bemessungsquerschnitt	[mm ²]	50	50
Querschnittsbereich	AWG	6 - 2/0	6 - 2/0
starr	flexibel	Aderendhülse	
		ohne / m. Kunststoffhülse	
16 - 70	25 - 70	25 - 50	25 - 50
10 - 16	10 - 16	10 - 16	-

Beschreibung	Polzahl	Farbe
Klemme, zur Montage auf NS 32, NS 35/15 oder NS 35/15-2,3		grau
		blau

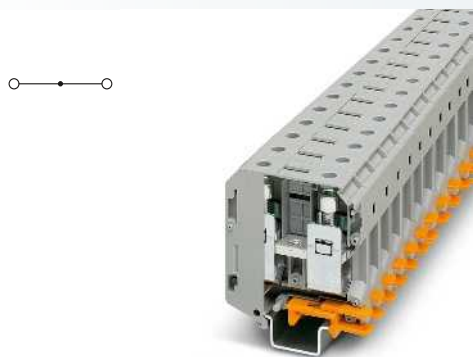
Bestelldaten			
Typ	I _{max}	Artikel-Nr.	VPE
UKH 50		3009118	10
UKH 50 BU		3009105	10

Zubehör ¹⁾		
Abgriffklemme, zum Einrasten in den Seiteneinführtrichter		grau
Feste Brücke, zum Querbrücken in Klemmenmitte, Schraubenköpfe mit Isolierkragen, zuvor Trennwand entfernen		
	2	silberfarben
	3	silberfarben
Einlegebrücke, vollisoliert, wird in die Klemmhülse eingelegt und mit dem Klemmgehäuse verrastet		
	2	grau
	3	grau
Einlegeprofil, gleicht den prismenförmigen Hülsenboden bei Verwendung von Bandleitern aus ²⁾		silberfarben
Aluminium-Endhalter, zum Aufschauben, zur Endabstützung der UKH 50 - UKH 240, beschriftbar mit ZB 10, zur Montage auf NS 32...		silberfarben
Aluminium-Endhalter, zum Aufschauben, zur Endabstützung von 50 - 300 mm ² -Klemmen, beschriftbar mit ZB 10, zur Montage auf NS 35...		silberfarben
Innensechskantschlüssel, vollisoliert, Sicherheitswerkzeug nach EN 60900, Länge: 150 mm, Quergriffbreite: 110 mm		

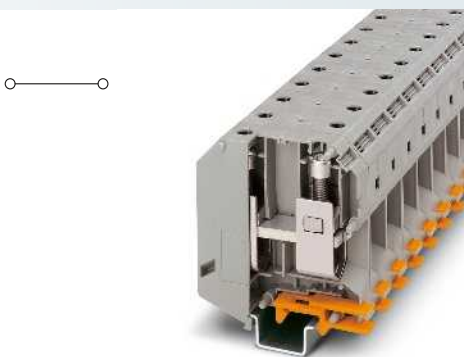
Zubehör ¹⁾			
Typ	I _{max}	Artikel-Nr.	VPE
AGK 10-UKH 50	57 A	3001763	10
FBI 2-20	150 A	0201346	10
FBI 3-20	150 A	0201317	10
UKH 50 EP		3009228	10
E/AL-NS 32		1201659	10
E/AL-NS 35		1201662	10
SZS 1,2X8,0 VDE		1205082	10

Schraubendreher
Beschriftung der Seitennut

UC-TM 10, UCT-TM 10 oder ZB 10 (siehe Katalog 5)
--



70 (95) mm², 192 A, Durchgangsklemme



95 (95) mm², 232 A, Durchgangsklemme



Ex: KEMA 98ATEX1786U / IECEx KEM 06.0029U

Technische Daten			
Breite	Länge	Höhe NS 35/15	
20,3	70,5	87,5	
Breite	Länge	Höhe NS 32	
20,3	70,5	85,5	
I_{max} [A]	U_{max} [V]	max. Ø [mm ²]	AWG
192	1000	16 - 95	4 - 3/0
IEC 60947-7-1			
IEC	UL / CUL	CSA	IEC/ EN 60079-7
1000	1000	1000	-
192 / 70	192 / -	192 / -	-
70	-	-	-
4 - 3/0	6-3/0	6-3/0	-
starr	flexibel	Aderendhülse	
		ohne / m. Kunststoffhülse	
16 - 95	25 - 70	16 - 70	16 - 70
16 - 25	16 - 25	16 - 25	-
24			
M8			
8 - 10			
PA			
V0			

Technische Daten			
Breite	Länge	Höhe NS 35/15	
25	83	97,5	
Breite	Länge	Höhe NS 32	
25	83	95,5	
I_{max} [A]	U_{max} [V]	max. Ø [mm ²]	AWG
232	1000	25 - 95	4 - 3/0
IEC 60947-7-1			
IEC	UL / CUL	CSA	IEC/ EN 60079-7
1000	600	600	880
232 / 95	230 / -	200 / -	216 / 95 //
			216 / 95
95	-	-	95
4 - 3/0	2-4/0	2-4/0	4 - 3/0
starr	flexibel	Aderendhülse	
		ohne / m. Kunststoffhülse	
25 - 95	35 - 95	35 - 95	35 - 95
25 - 35	25 - 35	16 - 35	-
95	70		
33			
M8			
15 - 20			
PA			
V0			

Bestelldaten			
Typ	I_{max}	Artikel-Nr.	VPE
UKH 70		3213140	10
UKH 70 BU		3244601	10

Bestelldaten			
Typ	I_{max}	Artikel-Nr.	VPE
UKH 95		3010013	10
UKH 95 BU		3010136	10

Zubehör ¹⁾			
AGK 10-UKH 50	57 A	3001763	10
FBI 2-20 N	192 A	3213195	10
FBI 3-20 N	192 A	3213205	10
UKH 50 EP		3009228	10
E/AL-NS 32		1201659	10
E/AL-NS 35		1201662	10
VDE-ISS 6		1201934	1

Zubehör ¹⁾			
AGK 10-UKH 95	57 A	3003541	10
EB 2-25/UKH	232 A	0201362	10
EB 3-25/UKH	232 A	0201375	10
UKH 95 EP		3009231	10
E/AL-NS 32		1201659	10
E/AL-NS 35		1201662	10
VDE-ISS 6		1201934	1

UC-TM 10, UCT-TM 10 oder ZB 10 (siehe Katalog 5)

UC-TM 10, UCT-TM 10 oder ZB 10 (siehe Katalog 5)

Reihenklempen - CLIPLINE complete

Schraubanschlussklempen UT

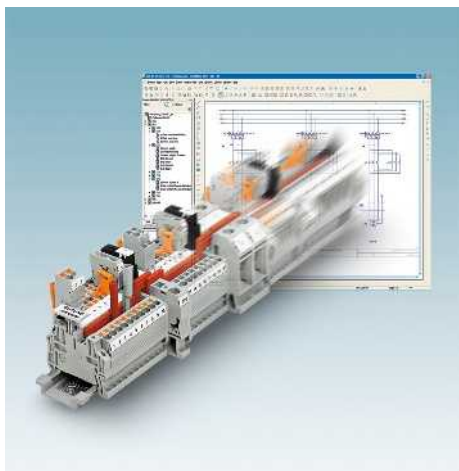
Hochstromklempen UKH ...



Abgriffklempen AGK 10-UKH...

- Die vollisolierte und optional einsetzbare Abgriffklemme ermöglicht einen Spannungsabgriff bis zu einer Nennspannung von 1000 V (10 mm²)
- Großflächig beschriftbar

CLIP PROJECT Planning ermöglicht die schnelle und komfortable Planung und Projektierung fehlerfreier Klemmenleisten.



Hinweise:

- 1) Installationshinweise zur Verwendung von Zubehör für Ex e-Anwendungen siehe Seite 710.
- 2) Siehe Seite 466.



150 (150) mm², 309 A, Durchgangsklemme



Ex: KEMA 99ATEX8332 U / IECEx KEM 06.0030U

Technische Daten

Abmessungen	[mm]	
Breite	31	100
Länge	100	118,5
Höhe NS 35/15	118,5	
Höhe NS 32	116	
Max. elektrische Daten	[mm]	
I _{max} [A]	309	1000
U _{max} [V]	1000	35 - 150
max. Ø [mm ²]	2 - 300 kcmil	
Bemessungsdaten	[mm ²]	
Bemessungsspannung	[V]	
Nennstrom / Querschnitt	[A] / [mm ²]	
Bemessungsquerschnitt	[mm ²]	
Querschnittsbereich	AWG	
Anschlussvermögen	[mm ²]	
1 Leiter	[mm ²]	
2 Leiter (gleichartig)	[mm ²]	
Max. Querschnitt mit Einlegebrücke	[mm ²]	
Allgemeine Daten	[mm]	
Abisolierlänge	[mm]	
Schraubengewinde	[Nm]	
Anzugsdrehmoment	[Nm]	
Isolierstoff	[Nm]	
Brennbarkeitsklasse nach UL 94	[Nm]	

IEC 60947-7-1	UL / CUL	CSA	IEC / EN 60079-7
1000	600	600	1100
309 / 150	285 / -	275 / -	256 / 150 // 256 / 150
150	-	-	150
2 - 300 kcmil	2-300	2-300	2 - 300 kcmil
starr	flexibel	Aderendhülse ohne / m. Kunststoffhülse	
35 - 150	50 - 150	50 - 150	50 - 150
25 - 50	35 - 50	25 - 50	-
150	120	V0	

Bestelldaten

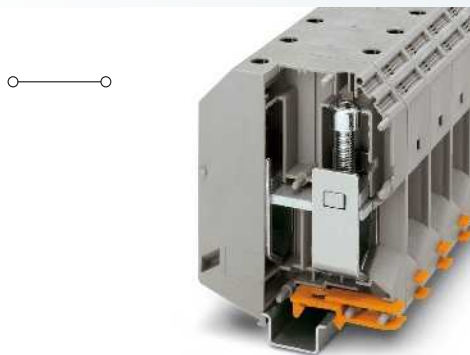
Beschreibung	Polzahl	Farbe	Typ	I _{max}	Artikel-Nr.	VPE
Klemme, zur Montage auf NS 32, NS 35/15 oder NS 35/15-2,3		grau	UKH 150		3010110	10
		blau	UKH 150 BU		3010123	10

Zubehör¹⁾

Abgriffklemme, zum Einrasten in den Seiteneinführtrichter	grau	AGK 10-UKH 150/240	57 A	3003554	10	
Einlegebrücke, vollisoliert, wird in die Klemmhülse eingelegt und mit dem Klemmgehäuse verrastet	2 3	grau grau	EB 2-31/UKH EB 3-31/UKH	232 A 232 A	0201388 0201391	10 10
Einlegeprofil, gleicht den prismenförmigen Hülseenden bei Verwendung von Bandleitern aus ²⁾			UKH 150/240 EP		3009244	10
Aluminium-Endhalter, zum Aufschrauben, zur Endabstützung der UKH 50 - UKH 240, beschriftbar mit ZB 10, zur Montage auf NS 32...		silberfarben	E/AL-NS 32		1201659	10
Aluminium-Endhalter, zum Aufschrauben, zur Endabstützung von 50 - 300 mm ² -Klemmen, beschriftbar mit ZB 10, zur Montage auf NS 35...		silberfarben	E/AL-NS 35		1201662	10
Innensechskantschlüssel, vollisoliert, Sicherheitswerkzeug nach EN 60900, Länge: 150 mm, Querriffbreite: 110 mm			VDE-ISS 8		1201947	1

Beschriftung der Seitennut

UC-TM 10, UCT-TM 10 oder ZB 10 (siehe Katalog 5)



240 (240) mm², 415 A, Durchgangsklemme



Ex: KEMA 99ATEX8332 U / IECEx KEM 06.0030U

Technische Daten

Breite	Länge	Höhe NS 35/15	
36	100	131,5	
Breite	Länge	Höhe NS 32	
36	100	129,5	
I _{max} [A]	U _{max} [V]	max. Ø [mm ²]	AWG
415	1000	70 - 240	2/0 - 500 kcmil
IEC 60947-7-1			
IEC	UL / CUL	CSA	IEC/ EN 60079-7
1000	600	600	1100
415 / 240	380 / -	400 / -	350 / 240 // 350 / 240
240	-	-	240
2/0 - 500 kcmil	2/0-500	1/0-500	2/0 - 500 kcmil
starr	flexibel	Aderendhülse ohne / m. Kunststoffhülse	
70 - 240	70 - 240	70 - 185	70 - 185
35 - 95	50 - 95	35 - 50	-
240	185		

40
M10
25 - 30
PA
V0

Bestelldaten

Typ	I _{max}	Artikel-Nr.	VPE
UKH 240		3010217	10
UKH 240 BU		0711852	10

Zubehör¹⁾

AGK 10-UKH 150/240	57 A	3003554	10
EB 2-36/UKH	320 A	0201401	10
EB 3-36/UKH	320 A	0201414	10
UKH 150/240 EP		3009244	10
E/AL-NS 32		1201659	10
E/AL-NS 35		1201662	10
VDE-ISS 8		1201947	1

UC-TM 10, UCT-TM 10 oder ZB 10
(siehe Katalog 5)

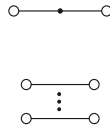
Schraubanschlussklemmen UT

Hochstrom-Klemmenblöcke zur Tragschienenmontage UKH ...3L...

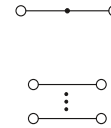
- Klemmen und Blöcke bis 415 A in platzsparender Bauform zur Tragschienenmontage
- Die vollisolierte und optional einsetzbare Abgriffklemme ermöglicht einen Spannungsabgriff bis zu einer Nennspannung von 1000 V (10 mm²)

Hinweise:

1) Siehe Seite 466.



50 (70) mm², 150 A, Klemmenblock



70 (95) mm², 192 A, Klemmenblock



Technische Daten				
Breite	Länge	Höhe NS 35/15		
60	75,5	83,5		
Breite	Länge	Höhe NS 32		
60	75,5	81,5		
I _{max} [A]	U _{max} [V]	max. Ø [mm ²]	AWG	
150	1000	16 - 70	6 - 2/0	
IEC 60947-7-1				
IEC	UL / CUL	CSA	IEC/ EN 60079-7	
Bemessungsspannung [V]	1000			
Nennstrom / Querschnitt [A] / [mm ²]	150 / 50			
Bemessungsquerschnitt [mm ²]	50			
Querschnittsbereich AWG	6 - 2/0			
Anschlussvermögen				
	starr	flexibel	Aderendhülse ohne / m. Kunststoffhülse	
1 Leiter [mm ²]	16 - 70	25 - 70	25 - 50	25 - 50
2 Leiter (gleichartig) [mm ²]	10 - 16	10 - 16	10 - 16	-
Max. Querschnitt mit Einlegebrücke [mm ²]				
Allgemeine Daten				
Abisolierlänge [mm]	24			
Schraubengewinde	M6			
Anzugsdrehmoment [Nm]	6 - 8			
Isolierstoff	PA			
Brennbarkeitsklasse nach UL 94	V0			



Technische Daten				
Breite	Länge	Höhe NS 35/15		
60,9	70,5	87,5		
Breite	Länge	Höhe NS 32		
60,9	70,5	85,5		
I _{max} [A]	U _{max} [V]	max. Ø [mm ²]	AWG	
192	1000	16 - 95	4 - 3/0	
IEC 60947-7-1				
IEC	UL / CUL	CSA	IEC/ EN 60079-7	
Bemessungsspannung [V]	1000			
Nennstrom / Querschnitt [A] / [mm ²]	192 / 70			
Bemessungsquerschnitt [mm ²]	70			
Querschnittsbereich AWG	4 - 3/0			
Anschlussvermögen				
	starr	flexibel	Aderendhülse ohne / m. Kunststoffhülse	
1 Leiter [mm ²]	16 - 95	25 - 70	16 - 70	16 - 70
2 Leiter (gleichartig) [mm ²]	16 - 25	16 - 25	16 - 25	-
Max. Querschnitt mit Einlegebrücke [mm ²]				
Allgemeine Daten				
Abisolierlänge [mm]	24			
Schraubengewinde	M8			
Anzugsdrehmoment [Nm]	8 - 10			
Isolierstoff	PA			
Brennbarkeitsklasse nach UL 94	V0			

Bestelldaten			
Beschreibung	Polzahl	Farbe	
Klemme, zur Montage auf NS 32, NS 35/15 oder NS 35/15-2,3		grau	
Klemmenblock, vier Durchgangsklemmen, 3 x grau, 1 x blau		grau/blau	
Klemmenblock, vier Durchgangsklemmen, 3 x grau, 1 x schwarz-gelb		grau/schwarz-gelb	
Klemmenblock, fünf Durchgangsklemmen, 3 x grau, 1 x blau, 1 x schwarz-gelb		grau/blau/schwarz-gelb	
Typ	Artikel-Nr.	VPE	
UKH 50-3L	3076634	3	
UKH 50-3L/N	3076635	2	
UKH 50-3L/FE	3076636	2	
UKH 50-3L/N/FE	3076637	2	

Bestelldaten			
Beschreibung	Polzahl	Farbe	
Klemme, zur Montage auf NS 32, NS 35/15 oder NS 35/15-2,3		grau	
Klemmenblock, vier Durchgangsklemmen, 3 x grau, 1 x blau		grau/blau	
Klemmenblock, vier Durchgangsklemmen, 3 x grau, 1 x schwarz-gelb		grau/schwarz-gelb	
Klemmenblock, fünf Durchgangsklemmen, 3 x grau, 1 x blau, 1 x schwarz-gelb		grau/blau/schwarz-gelb	
Typ	Artikel-Nr.	VPE	
UKH 70-3L	3076329	4	
UKH 70-3L/N	3076361	3	
UKH 70-3L/FE	3076400	3	
UKH 70-3L/N/FE	3076442	2	

Zubehör			
Abgriffklemme, zum Einrasten in den Seiteneinführtrichter	grau		
Feste Brücke, zum Querbrücken in Klemmenmitte, Schraubköpfe mit Isolierkragen, zuvor Trennwand entfernen			
Einlegebrücke, vollisoliert, wird in die Klemmhülse eingelegt und mit dem Klemmengehäuse verrastet			
Einlegeprofil, gleicht den prismenförmigen Hülseboden bei Verwendung von Bandleitern aus ¹⁾			
Schraubendreher Innensechskantschlüssel, vollisoliert, Sicherheitswerkzeug nach EN 60900, Länge: 150 mm, Quergriffbreite: 110 mm			
AGK 10-UKH 50	3001763	10	
FBI 2-20	0201346	10	
FBI 3-20	0201317	10	
UKH 50 EP	3009228	10	
SZS 1,2X8,0 VDE	1205082	10	

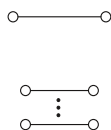
Zubehör			
Abgriffklemme, zum Einrasten in den Seiteneinführtrichter	grau		
Feste Brücke, zum Querbrücken in Klemmenmitte, Schraubköpfe mit Isolierkragen, zuvor Trennwand entfernen			
Einlegebrücke, vollisoliert, wird in die Klemmhülse eingelegt und mit dem Klemmengehäuse verrastet			
Einlegeprofil, gleicht den prismenförmigen Hülseboden bei Verwendung von Bandleitern aus ¹⁾			
Schraubendreher Innensechskantschlüssel, vollisoliert, Sicherheitswerkzeug nach EN 60900, Länge: 150 mm, Quergriffbreite: 110 mm			
AGK 10-UKH 50	3001763	10	
FBI 2-20 N	3213195	10	
FBI 3-20 N	3213205	10	
UKH 50 EP	3009228	10	
VDE-ISS 6	1201934	1	

Beschriftung der Seitennut

UCT-TM 10, UCT-TM 10 oder ZB 10 (siehe Katalog 5)

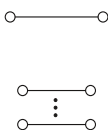
UCT-TM 10, UCT-TM 10 oder ZB 10 (siehe Katalog 5)

N



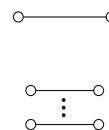
95 (95) mm², 232 A, Klemmenblock

N



150 (150) mm², 309 A, Klemmenblock

N



240 (240) mm², 415 A, Klemmenblock



Technische Daten				
Breite	Länge	Höhe NS 35/15		
75	82,8	97,5		
Breite	Länge	Höhe NS 32		
75	82,8	95,5		
I _{max} [A]	U _{max} [V]	max. Ø [mm ²]	AWG	
232	1000	25 - 95	4 - 3/0	
IEC 60947-7-1				
IEC	UL / CUL	CSA	IEC/ EN 60079-7	
1000	600	-	-	
232 / 95	230 / -	-	-	
95	-	-	-	
4 - 3/0	2-4/0	-	-	
starr	flexibel	Aderendhülse ohne / m. Kunststoffhülse		
25 - 95	35 - 95	35 - 95	35 - 95	
25 - 35	25 - 35	16 - 35	-	
95	70			
33				
M8				
15 - 20				
PA				
V0				

Technische Daten				
Breite	Länge	Höhe NS 35/15		
93	100	118,5		
Breite	Länge	Höhe NS 32		
93	100	116		
I _{max} [A]	U _{max} [V]	max. Ø [mm ²]	AWG	
309	1000	35 - 150	2 - 300 kcmil	
IEC 60947-7-1				
IEC	UL / CUL	CSA	IEC/ EN 60079-7	
1000	600	-	-	
309 / 150	285 / -	-	-	
150	-	-	-	
2 - 300 kcmil	2-300	-	-	
starr	flexibel	Aderendhülse ohne / m. Kunststoffhülse		
35 - 150	50 - 150	50 - 150	50 - 150	
25 - 50	35 - 50	25 - 50	-	
150	120			
40				
M10				
25 - 30				
PA				
V0				

Technische Daten				
Breite	Länge	Höhe NS 35/15		
108	100	131,5		
Breite	Länge	Höhe NS 32		
108	100	129,5		
I _{max} [A]	U _{max} [V]	max. Ø [mm ²]	AWG	
415	1000	70 - 240	2/0 - 500 kcmil	
IEC 60947-7-1				
IEC	UL / CUL	CSA	IEC/ EN 60079-7	
1000	600	-	-	
415 / 240	380 / -	-	-	
240	-	-	-	
2/0 - 500 kcmil	2/0-500	-	-	
starr	flexibel	Aderendhülse ohne / m. Kunststoffhülse		
70 - 240	70 - 240	70 - 185	70 - 185	
35 - 95	50 - 95	35 - 50	-	
240	185			
40				
M10				
25 - 30				
PA				
V0				

Bestelldaten		
Typ	Artikel-Nr.	VPE
UKH 95-3L	3076332	3
UKH 95-3L/N	3076374	2
UKH 95-3L/FE	3076413	2
UKH 95-3L/N/FE	3076455	2

Bestelldaten		
Typ	Artikel-Nr.	VPE
UKH 150-3L	3076345	3
UKH 150-3L/N	3076387	2
UKH 150-3L/FE	3076426	2
UKH 150-3L/N/FE	3076468	2

Bestelldaten		
Typ	Artikel-Nr.	VPE
UKH 240-3L	3076358	3
UKH 240-3L/N	3076390	2
UKH 240-3L/FE	3076439	2
UKH 240-3L/N/FE	3076471	2

Zubehör		
AGK 10-UKH 95	3003541	10
EB 2-25/UKH	0201362	10
EB 3-25/UKH	0201375	10
UKH 95 EP	3009231	10
VDE-ISS 6	1201934	1

Zubehör		
AGK 10-UKH 150/240	3003554	10
EB 2-31/UKH	0201388	10
EB 3-31/UKH	0201391	10
UKH 150/240 EP	3009244	10
VDE-ISS 8	1201947	1

Zubehör		
AGK 10-UKH 150/240	3003554	10
EB 2-36/UKH	0201401	10
EB 3-36/UKH	0201414	10
UKH 150/240 EP	3009244	10
VDE-ISS 8	1201947	1

UC-TM 10, UCT-TM 10 oder ZB 10 (siehe Katalog 5)

UC-TM 10, UCT-TM 10 oder ZB 10 (siehe Katalog 5)

UC-TM 10, UCT-TM 10 oder ZB 10 (siehe Katalog 5)

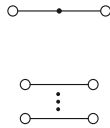
Reihenklempen - CLIPLINE complete

Schraubanschlussklemmen UT

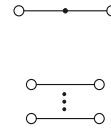
Hochstrom-Klemmenblöcke zur Direktmontage UKH ...-F

- Klemmen und Blöcke bis 415 A in platzsparender Bauform zur Direktmontage
- Die vollisolierte und optional einsetzbare Abgriffklemme ermöglicht einen Spannungsabgriff bis zu einer Nennspannung von 1000 V (10 mm²)

Hinweise:
Bohrplan siehe www.phoenixcontact.net/products
1) Siehe Seite 466.



70 (70) mm², 150 A, Klemmenblöcke, zur Direktmontage



70 (95) mm², 192 A, Klemmenblöcke, zur Direktmontage

Abmessungen		[mm]
Max. elektrische Daten		
Bemessungsdaten		
Bemessungsspannung	[V]	1000
Nennstrom / Querschnitt	[A] / [mm ²]	150 / 50
Bemessungsquerschnitt	[mm ²]	50
Querschnittsbereich	AWG	6 - 2/0
Anschlussvermögen		
1 Leiter	[mm ²]	16 - 70
2 Leiter (gleichartig)	[mm ²]	10 - 16
Max. Querschnitt mit Einlegebrücke	[mm ²]	10 - 16
Allgemeine Daten		
Abisolierlänge	[mm]	24
Schraubengewinde		M6
Anzugsdrehmoment	[Nm]	6 - 8
Isolierstoff		PA
Brennbarkeitsklasse nach UL 94		V0

Technische Daten				
Breite	Länge	Höhe		
60	75,5	76		
I_{max.} [A]	U_{max.} [V]	max. Ø [mm²]	AWG	
150	1000	16 - 70	6 - 2/0	
IEC 60947-7-1	UL / CUL	CSA	IEC/ EN 60079-7	
IEC	UL / CUL	CSA	IEC/ EN 60079-7	
1000	-	-	-	
150 / 50	- / -	-	-	
50	-	-	-	
6 - 2/0	-	-	-	
Anschlussvermögen	starr	flexibel	Aderendhülse ohne / m. Kunststoffhülse	
16 - 70	25 - 70		25 - 50	25 - 50
10 - 16	10 - 16		10 - 16	-
Allgemeine Daten				
24				
M6				
6 - 8				
PA				
V0				

Technische Daten				
Breite	Länge	Höhe		
60,9	70,5	80		
I_{max.} [A]	U_{max.} [V]	max. Ø [mm²]	AWG	
192	1000	16 - 95	4 - 3/0	
IEC 60947-7-1	UL / CUL	CSA	IEC/ EN 60079-7	
IEC	UL / CUL	CSA	IEC/ EN 60079-7	
1000	-	-	-	
192 / 70	- / -	-	-	
70	-	-	-	
4 - 3/0	-	-	-	
Anschlussvermögen	starr	flexibel	Aderendhülse ohne / m. Kunststoffhülse	
16 - 95	25 - 70		16 - 70	16 - 70
16 - 25	16 - 25		16 - 25	-
Allgemeine Daten				
24				
M8				
8 - 10				
PA				
V0				

Bestelldaten	Polzahl	Farbe
Klemme , zur Direktmontage	2	grau
Klemmenblock , zur Direktmontage, mit drei grauen Durchgangsklemmen	3	grau
Klemmenblock , zur Direktmontage, vier Durchgangsklemmen, 3 x grau, 1 x blau	4	grau/blau
Klemmenblock , zur Direktmontage, vier Durchgangsklemmen, 3 x grau, 1 x schwarz-gelb	4	grau/schwarz-gelb
Klemmenblock , zur Direktmontage, fünf Durchgangsklemmen, 3 x grau, 1 x blau, 1 x schwarz-gelb	5	grau/blau/schwarz-gelb

Typ	I _{max.}	Artikel-Nr.	VPE
UKH 50-F		3247019	10
UKH 50-3L-F		3076638	3
UKH 50-3L/N-F		3076639	2
UKH 50-3L/FE-F		3076640	3
UKH 50-3L/N/FE-F		3076641	2

Typ	I _{max.}	Artikel-Nr.	VPE
UKH 70-F		3247051	10
UKH 70-3L-F		3076484	4
UKH 70-3L/N-F		3076523	3
UKH 70-3L/FE-F		3076565	3
UKH 70-3L/N/FE-F		3076604	2

Zubehör	Polzahl	Farbe
Abgriffklemme , zum Einrasten in den Seiteneinführtrichter	2	grau
Feste Brücke , zum Querbrücken in Klemmenmitte, Schraubköpfe mit Isolierkragen, zuvor Trennwand entfernen	2	silberfarben
	3	silberfarben
Einlegebrücke , vollisoliert, wird in die Klemmhülse eingelegt und mit dem Klemmengehäuse verrastet	2	grau
	3	grau
Einlegeprofil , gleicht den prismenförmigen Hülseboden bei Verwendung von Bandleitern aus ¹⁾	2	silberfarben
Schraubendreher		
Innensechskantschlüssel , vollisoliert, Sicherheitswerkzeug nach EN 60900, Länge: 150 mm, Quergriffbreite: 110 mm		

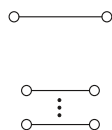
Zubehör	Artikel-Nr.	VPE
AGK 10-UKH 50	3001763	10
FBI 2-20	0201346	10
FBI 3-20	0201317	10
UKH 50 EP	3009228	10
SZS 1,2X8,0 VDE	1205082	10

Zubehör	Artikel-Nr.	VPE
AGK 10-UKH 50	3001763	10
FBI 2-20 N	3213195	10
FBI 3-20 N	3213205	10
UKH 50 EP	3009228	10
VDE-ISS 6	1201934	1

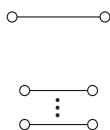
Beschriftung der Seitennut

UC-TM 10, UCT-TM 10 oder ZB 10 (siehe Katalog 5)
--

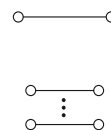
UC-TM 10, UCT-TM 10 oder ZB 10 (siehe Katalog 5)
--



95 (95) mm², 232 A, Klemmenblöcke, zur Direktmontage



150 (150) mm², 309 A, Klemmenblöcke, zur Direktmontage



240 (240) mm², 415 A, Klemmenblöcke, zur Direktmontage



Technische Daten			
Breite	Länge	Höhe	
75	83	90	
I _{max} [A]	U _{max} [V]	max. Ø [mm ²]	AWG
232	1000	25 - 95	3 - 3/0
IEC 60947-7-1			
IEC	UL / CUL	CSA	IEC/ EN 60079-7
1000	600	-	-
232 / 95	230 / -	-	-
95	-	-	-
3 - 3/0	2-4/0	-	-
starr	flexibel	Aderendhülse ohne / m. Kunststoffhülse	
25 - 95	35 - 95	35 - 95	35 - 95
25 - 35	25 - 35	16 - 35	-
95	70	-	-
33			
M8			
15 - 20			
PA			
V0			

Technische Daten			
Breite	Länge	Höhe	
93	100	111	
I _{max} [A]	U _{max} [V]	max. Ø [mm ²]	AWG
309	1000	35 - 150	2 - 300 kcmil
IEC 60947-7-1			
IEC	UL / CUL	CSA	IEC/ EN 60079-7
1000	600	-	-
309 / 150	285 / -	-	-
150	-	-	-
2 - 300 kcmil	2-300	-	-
starr	flexibel	Aderendhülse ohne / m. Kunststoffhülse	
35 - 150	50 - 150	50 - 150	50 - 150
25 - 50	35 - 50	25 - 50	-
150	120	-	-
40			
M10			
25 - 30			
PA			
V0			

Technische Daten			
Breite	Länge	Höhe	
108	100	124	
I _{max} [A]	U _{max} [V]	max. Ø [mm ²]	AWG
415	1000	70 - 240	2/0 - 500 kcmil
IEC 60947-7-1			
IEC	UL / CUL	CSA	IEC/ EN 60079-7
1000	600	-	-
415 / 240	380 / -	-	-
240	-	-	-
2/0 - 500 kcmil	2/0-500	-	-
starr	flexibel	Aderendhülse ohne / m. Kunststoffhülse	
70 - 240	70 - 240	70 - 185	70 - 185
35 - 95	50 - 95	35 - 50	-
240	185	-	-
40			
M10			
25 - 30			
PA			
V0			

Bestelldaten			
Typ	I _{max}	Artikel-Nr.	VPE
UKH 95-F		3247022	10
UKH 95-3L-F		3076497	4
UKH 95-3L/N-F		3076536	2
UKH 95-3L/FE-F		3076578	2
UKH 95-3L/N/FE-F		3076617	2

Bestelldaten			
Typ	I _{max}	Artikel-Nr.	VPE
UKH 150-F		3247035	10
UKH 150-3L-F		3076507	4
UKH 150-3L/N-F		3076549	2
UKH 150-3L/FE-F		3076581	2
UKH 150-3L/N/FE-F		3076620	2

Bestelldaten			
Typ	I _{max}	Artikel-Nr.	VPE
UKH 240-F		3247048	10
UKH 240-3L-F		3076510	4
UKH 240-3L/N-F		3076552	2
UKH 240-3L/FE-F		3076594	2
UKH 240-3L/N/FE-F		3076633	2

Zubehör			
AGK 10-UKH 95		Artikel-Nr.	VPE
		3003541	10
EB 2-25/UKH	232 A	0201362	10
EB 3-25/UKH	232 A	0201375	10
UKH 95 EP		3009231	10
VDE-ISS 6		1201934	1

Zubehör			
AGK 10-UKH 150/240		Artikel-Nr.	VPE
		3003554	10
EB 2-31/UKH	300 A	0201388	10
EB 3-31/UKH	300 A	0201391	10
UKH 150/240 EP		3009244	10
VDE-ISS 8		1201947	1

Zubehör			
AGK 10-UKH 150/240		Artikel-Nr.	VPE
		3003554	10
EB 2-36/UKH	382 A	0201401	10
EB 3-36/UKH	382 A	0201414	10
UKH 150/240 EP		3009244	10
VDE-ISS 8		1201947	1

UC-TM 10, UCT-TM 10 oder ZB 10 (siehe Katalog 5)

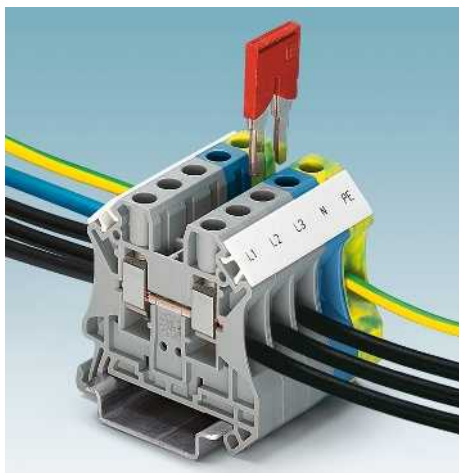
UC-TM 10, UCT-TM 10 oder ZB 10 (siehe Katalog 5)

UC-TM 10, UCT-TM 10 oder ZB 10 (siehe Katalog 5)

Reihenklemmen - CLIPLINE complete

Schraubanschlussklemmen UT

Schutzleiterklemmen UT ...-PE



PEN-Funktion nach IEC 60947-7-2 ab 10 mm² Bemessungsquerschnitt

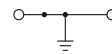
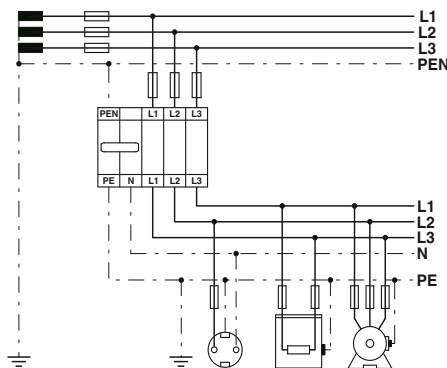
Werden elektrische Maschinensteuerungen, die im 5-Leiter-System installiert sind, am Aufstellungsort an das Energieversorgungsnetz angeschlossen, so lässt sich nicht von vornherein bestimmen, ob dies ein 4- oder 5-Leiter-Anschluss sein wird.

Bei größeren Querschnitten ist dies in der Regel eine 4-Leiter-Einspeisung, die dann auf der Klemmenleiste in ein 5-Leiter-System umzusetzen ist. Hierbei fällt eine besondere Bedeutung der Stelle zu, an der der PEN-Leiter in den Neutralleiter und den Schutzleiter aufgeteilt wird. Diese Aufteilung kann bei Schraubklemmen UT normgerecht und sehr komfortabel mit Hilfe eines Blocks realisiert werden der aus einer grün-gelben Schutzleiterklemme mit metallischem Fuß sowie einer blauen, zur Tragschiene hin isolierten Reihenklemme, besteht. Beide Klemmen sind untereinander mit einer leistungsstarken Steckbrücke verbunden über die der aus der Anlage kommende Strom des Neutralleiters auf den PEN-Leiter geführt wird. Eine Tragschiene aus Kupfer ist nicht erforderlich, da diese bei Verwendung des Einspeiseblockes nur PE-Funktion besitzt und somit als Stahlschiene ausgeführt werden kann. Für die PE-Funktion ist der maximal zulässige Kurzschluss-Strom der Tragschiene zu beachten.

Hinweise:

Strombelastbarkeit der Tragschienen siehe Seite 716.

¹⁾ Installationshinweise zur Verwendung von Zubehör für Ex e-Anwendungen siehe Seite 710.



2,5 (4) mm², Schutzleiterklemme



KEMA 04ATEX2048 U / IECEx KEM 06.0027U

Technische Daten

Breite	Länge	Höhe NS 35/7,5	
5,2	47,7	47,5	
Max. elektrische Daten		max. Ø [mm ²]	AWG
		0,14 - 4	26 - 12

IEC 60947-7-2			
IEC	UL / CUL	CSA	IEC/EN 60079-7

Abmessungen		[mm]
-------------	--	------

Max. elektrische Daten		
------------------------	--	--

Bemessungsdaten		
-----------------	--	--

Bemessungsspannung	[V]	-
Nennstrom / Querschnitt	[A] / [mm ²]	- / -
Bemessungsquerschnitt	[mm ²]	2,5
Querschnittsbereich	AWG	26 - 12

Anschlussvermögen		
-------------------	--	--

1 Leiter	[mm ²]	0,14 - 4
2 Leiter (gleichartig)	[mm ²]	0,14 - 1,5
2 Leiter flexibel mit TWIN-Aderendhülse	[mm ²]	0,14 - 1,5

Allgemeine Daten		
------------------	--	--

Abisolierlänge	[mm]	9
Schraubengewinde		M3
Anzugsdrehmoment	[Nm]	0,5 - 0,6
Isolierstoff		PA
Brennbarkeitsklasse nach UL 94		V0

Aderendhülse			
ohne / m. Kunststoffhülse			
starr	flexibel	0,14 - 2,5	0,14 - 2,5
		0,14 - 1,5	-
			0,5 - 1,5

Beschreibung	Polzahl	Farbe
Schutzleiterklemme, zur Montage auf NS 35...		grün-gelb

Bestelldaten

Typ	Artikel-Nr.	VPE
UT 2,5-PE	3044092	50

Abgriffklemme, zum Einrasten in den Seiteneinführtrichter	grau
---	------

Deckel, Breite 2,2 mm	grau
-----------------------	------

Steckbrücke		
	2	rot
	3	rot
	4	rot
	5	rot
	10	rot
	20	rot

Abteilungstrennplatte, Breite 2 mm	grau
------------------------------------	------

Prüfadapter, 4-mm-Prüfbuchsenloch	grau
-----------------------------------	------

Prüfstecker-Metalteil, 2,3-mm-Ø	
---------------------------------	--

Isolierhülse, für Metallteil MPS	rot
----------------------------------	-----

Anreih-Prüfstecker, zur individuellen Konfektionierung von Prüfsteckerleisten	rot
---	-----

Warnschild, für Baureihe UT	gelb
-----------------------------	------

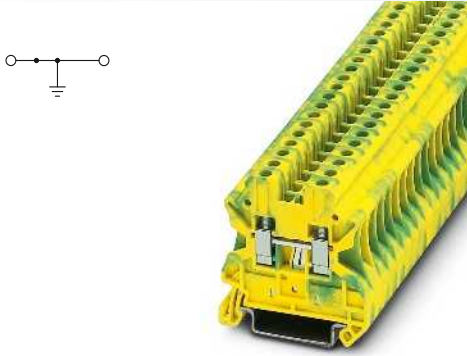
Schraubendreher	
-----------------	--

Beschriftung der Seitennut	
----------------------------	--

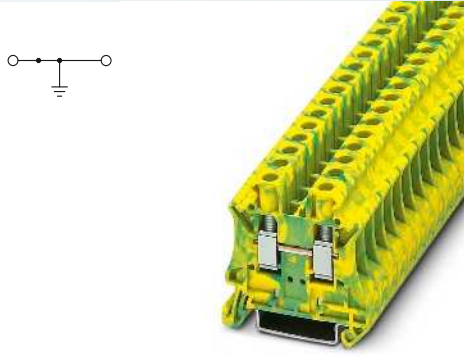
Zubehör¹⁾

D-UT 2,5/10	3047028	50
FBS 2-5	3030161	50
FBS 3-5	3030174	50
FBS 4-5	3030187	50
FBS 5-5	3030190	50
FBS 10-5	3030213	10
FBS 20-5	3030226	10
ATP-UT	3047167	50
PAI-4-N GY	3032871	10
MPS-MT	0201744	10
MPS-IH RD	0201676	10
PS-5	3030983	10
WS UT 2,5	3047923	10
SF-SL 0,6X3,5-100 S-VDE	1212587	10

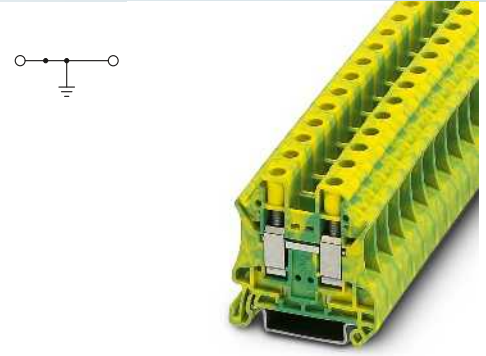
UC-TM 5, UCT-TM 5 oder ZB 5 (siehe Katalog 5)		
---	--	--



4 (6) mm², Schutzleiterklemme



6 (10) mm², Schutzleiterklemme



10 (16) mm², 76 A, Schutzleiterklemme



Ex: KEMA 04ATEX2048 U / IECEx KEM 06.0027U



Ex: KEMA 04ATEX2048 U / IECEx KEM 06.0027U



Ex: KEMA 04ATEX2048 U / IECEx KEM 06.0027U

Technische Daten			
Breite	Länge	Höhe NS 35/7,5	
6,2	47,7	47,5	
		max. Ø [mm ²]	AWG
		0,14 - 6	26 - 10
IEC 60947-7-2			
IEC	UL / CUL	CSA	IEC/ EN 60079-7
-	-	-	-
4	- / -	-	4
26 - 10	26-10	26-10	26 - 10
starr	flexibel	Aderendhülse ohne / m. Kunststoffhülse	
0,14 - 6	0,14 - 6	0,14 - 4	0,14 - 4
0,14 - 1,5	0,14 - 1,5	0,14 - 1,5	-
			0,5 - 2,5
9			
M3			
0,6 - 0,8			
PA			
V0			

Technische Daten			
Breite	Länge	Höhe NS 35/7,5	
8,2	47,7	47,5	
		max. Ø [mm ²]	AWG
		0,2 - 10	24 - 8
IEC 60947-7-2			
IEC	UL / CUL	CSA	IEC/ EN 60079-7
-	-	-	-
6	- / -	-	6
24 - 8	24-8	24-8	24 - 8
starr	flexibel	Aderendhülse ohne / m. Kunststoffhülse	
0,2 - 10	0,2 - 10	0,25 - 6	0,25 - 6
0,2 - 2,5	0,2 - 2,5	0,25 - 1,5	-
			0,5 - 4
10			
M4			
1,5 - 1,8			
PA			
V0			

Technische Daten			
Breite	Länge	Höhe NS 35/7,5	
10,2	47,7	47,5	
I _{max} [A]		max. Ø [mm ²]	AWG
76		0,5 - 16	20 - 6
IEC 60947-7-2			
IEC	UL / CUL	CSA	IEC/ EN 60079-7
-	-	-	-
57 / 10	- / -	-	-
10	-	-	10
20 - 6	20-6	20-6	20 - 6
starr	flexibel	Aderendhülse ohne / m. Kunststoffhülse	
0,5 - 16	0,5 - 16	0,5 - 10	0,5 - 10
0,5 - 4	0,5 - 4	0,5 - 2,5	-
			0,5 - 6
10			
M4			
1,5 - 1,8			
PA			
V0			

Bestelldaten		
Typ	Artikel-Nr.	VPE
UT 4-PE	3044128	50

Bestelldaten		
Typ	Artikel-Nr.	VPE
UT 6-PE	3044157	50

Bestelldaten			
Typ	I _{max}	Artikel-Nr.	VPE
UT 10-PE		3044173	50

Zubehör ¹⁾		
D-UT 2,5/10	3047028	50
FBS 2-6	3030336	50
FBS 3-6	3030242	50
FBS 4-6	3030255	50
FBS 5-6	3030349	50
FBS 10-6	3030271	10
FBS 20-6	3030365	10
ATP-UT	3047167	50
PAI-4-N GY	3032871	10
MPS-MT	0201744	10
MPS-IH RD	0201676	10
PS-6	3030996	10
WS UT 4	3047332	10
SF-SL 0,6X3,5-100 S-VDE	1212587	10

Zubehör ¹⁾		
D-UT 2,5/10	3047028	50
FBS 2-8	3030284	10
FBS 3-8	3030297	10
FBS 4-8	3030307	10
FBS 5-8	3030310	10
FBS 10-8	3030323	10
ATP-UT	3047167	50
PAI-4-N GY	3032871	10
PS-8	3031005	10
WS UT 6	3047345	10
SZS 1,0X4,0 VDE	1205066	10

Zubehör ¹⁾		
AGK 4-UT 10	3047112	50
D-UT 2,5/10	3047028	50
FBS 2-10	57 A 3005947	10
ATP-UT	3047167	50
WS UT 10	3047361	10
SZS 1,0X4,0 VDE	1205066	10

UC-TM 6, UCT-TM 6 oder ZB 6 (siehe Katalog 5)

UC-TM 8, UCT-TM 8 oder ZB 8 (siehe Katalog 5)

UC-TM 10, UCT-TM 10 oder ZB 10 (siehe Katalog 5)

Reihenklempen - CLIPLINE complete

Schraubanschlussklemmen UT

Schutzleiterklemmen UT ...-PE

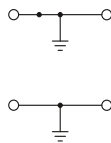
Hinweise:

Strombelastbarkeit der Tragschienen siehe Seite 716.

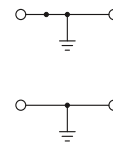
1) Installationshinweise zur Verwendung von Zubehör für Ex e-Anwendungen siehe Seite 710.

2) Siehe Seite 466.

3) UT 16-PE/S: Schraubengewinde / Anzugsmoment der Schraube PE-Fuß: M4 / 1,5-1,8 Nm
UT 35-PE/S: Schraubengewinde / Anzugsmoment der Schraube PE-Fuß: M5 / 2,5-3 Nm



16 (25) mm², 101 A, Schutzleiterklemme



35 (35) mm², 125 A, Schutzleiterklemme



Ex: KEMA 04ATEX2048 U / IECEx KEM 06.0027U

Technische Daten

Abmessungen	Breite	Länge	Höhe NS 35/7,5
[mm]	12,2	55,5	55
Abmessungen	Breite	Länge	Höhe NS 35/15
[mm]	12,2	55,5	62,5
Abmessungen	Breite	Länge	Höhe NS 32
[mm]	12,2	55,5	-
Max. elektrische Daten	$I_{max.}$ [A]		max. Ø [mm ²] AWG
	101		1,5 - 25 16 - 4
Bemessungsdaten	IEC 60947-7-2	UL / CUL	CSA IEC/ EN 60079-7
Bemessungsspannung [V]	-	-	-
Nennstrom / Querschnitt [A] / [mm ²]	76 / 16	- / -	-
Bemessungsquerschnitt [mm ²]	16	-	16
Querschnittsbereich AWG	16 - 4	16-4	16-4
Anschlussvermögen	1 Leiter [mm ²]	1,5 - 25	1 - 16
	2 Leiter (gleichartig) [mm ²]	1 - 6	1 - 6
	2 Leiter flexibel mit TWIN-Aderendhülse [mm ²]		0,75 - 10
Allgemeine Daten	Abisolierlänge [mm]	14	
	Schraubengewinde	M5	
	Befestigung: Schraubengewinde / Anzugsmoment - / [Nm]	- / -	
	Anzugsdrehmoment [Nm]	2,5 - 3	
	Isolierstoff	PA	
	Brennbarkeitsklasse nach UL 94	V0	



Ex: KEMA 04ATEX2048 U / IECEx KEM 06.0027U

Technische Daten

Abmessungen	Breite	Länge	Höhe NS 35/7,5
[mm]	16	60,2	65,7
Abmessungen	Breite	Länge	Höhe NS 35/15
[mm]	16	60,2	73,2
Abmessungen	Breite	Länge	Höhe NS 32
[mm]	16	60,2	-
Max. elektrische Daten	$I_{max.}$ [A]		max. Ø [mm ²] AWG
	125		1,5 - 35 16 - 2
Bemessungsdaten	IEC 60947-7-2	UL / CUL	CSA IEC/ EN 60079-7
Bemessungsspannung [V]	-	-	-
Nennstrom / Querschnitt [A] / [mm ²]	125 / 35	- / -	-
Bemessungsquerschnitt [mm ²]	35	-	35
Querschnittsbereich AWG	16 - 2	14-2	14-1/0 16 - 2
Anschlussvermögen	1 Leiter [mm ²]	1,5 - 35	1,5 - 35
	2 Leiter (gleichartig) [mm ²]	1,5 - 16	1,5 - 10
	2 Leiter flexibel mit TWIN-Aderendhülse [mm ²]		1,5 - 10 1,5 - 16
Allgemeine Daten	Abisolierlänge [mm]	18	
	Schraubengewinde	M6	
	Befestigung: Schraubengewinde / Anzugsmoment - / [Nm]	- / -	
	Anzugsdrehmoment [Nm]	3,2 - 3,7	
	Isolierstoff	PA	
	Brennbarkeitsklasse nach UL 94	V0	

Bestelldaten

Beschreibung	Polzahl	Farbe	Typ	$I_{max.}$	Artikel-Nr.	VPE
Schutzleiterklemme, zur Montage auf NS 35...		grün-gelb	UT 16-PE		3044212	50
Schutzleiterklemme, zur Montage auf NS 35 ..., mit Schraubfuß ³⁾		grün-gelb	UT 16-PE/S		3215915	50
Schutzleiterklemme, mit grün-gelbem Isoliergehäuse, zur Montage auf NS 32, NS 35/15-2,3 oder NS 35/15		grün-gelb				

Bestelldaten

Beschreibung	Polzahl	Farbe	Typ	$I_{max.}$	Artikel-Nr.	VPE
Schutzleiterklemme, zur Montage auf NS 35...		grün-gelb	UT 35-PE		3044241	50
Schutzleiterklemme, zur Montage auf NS 35 ..., mit Schraubfuß ³⁾		grün-gelb	UT 35-PE/S		3215928	50

Zubehör¹⁾

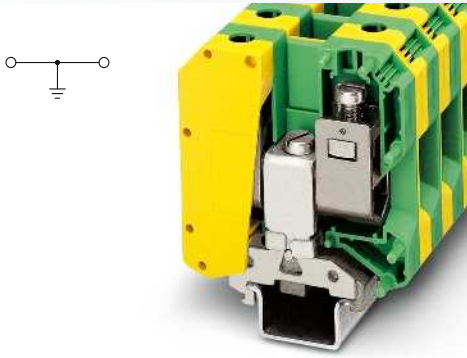
Beschreibung	Polzahl	Farbe	Typ	$I_{max.}$	Artikel-Nr.	VPE
Abgriffklemme, zum Einrasten in den Seiteneinführtrichter		grau	AGK 4-UT 16		3047125	50
Deckel, Breite 2,2 mm		grau	D-UT 16		3047206	50
Steckbrücke	2	rot	FBS 2-12	76 A	3005950	10
Einlegeprofil, gleicht den prismenförmigen Hülseboden bei Verwendung von Bandleitern aus ²⁾		silberfarben	WS UT 16		3047374	10
Warnschild, für Baureihe UT		gelb	SZS 1,0X6,5 VDE		1205079	10
Schraubendreher						
Innensechskantschlüssel, vollisoliert, Sicherheitswerkzeug nach EN 60900, Länge: 150 mm, Quergriffbreite: 110 mm						

Zubehör¹⁾

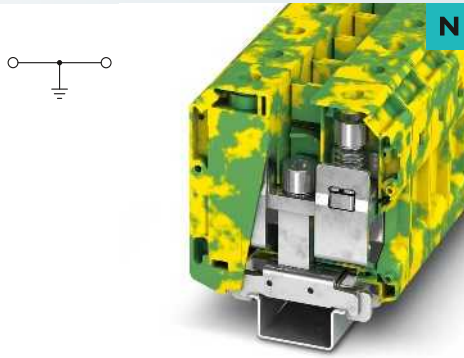
Beschreibung	Polzahl	Farbe	Typ	$I_{max.}$	Artikel-Nr.	VPE
Abgriffklemme, zum Einrasten in den Seiteneinführtrichter		grau	AGK 4-UT 35		3047138	50
Deckel, Breite 2,2 mm		grau	D-UT 35			
Steckbrücke	2	rot	FBS 2-16	101 A	3005963	10
Einlegeprofil, gleicht den prismenförmigen Hülseboden bei Verwendung von Bandleitern aus ²⁾		silberfarben	WS UT 35		3047387	10
Warnschild, für Baureihe UT		gelb	SZS 1,0X6,5 VDE		1205079	10
Schraubendreher						
Innensechskantschlüssel, vollisoliert, Sicherheitswerkzeug nach EN 60900, Länge: 150 mm, Quergriffbreite: 110 mm						

Beschriftung der Seitennut UC-TM 12, UCT-TM 12 oder ZB 12 (siehe Katalog 5)

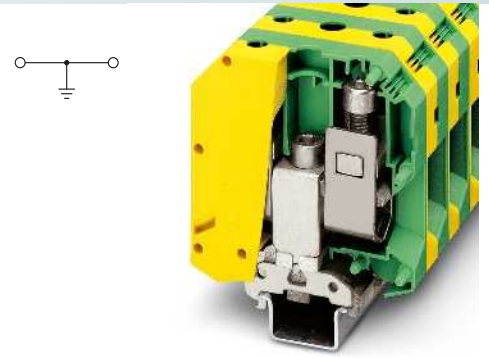
Beschriftung der Seitennut UC-TM 16, UCT-TM 16 oder ZB 16,3 (siehe Katalog 5)



50 (70) mm², 150 A, Schutzleiterklemme



70 (95) mm², 192 A, Schutzleiterklemme



95 (95) mm², 232 A, Schutzleiterklemme



Ex: KEMA 99ATEX4487U / IECEx KEM 06.0035U

Technische Daten			
Breite	Länge	Höhe NS 35/7,5	
20	70,5	-	
Breite	Länge	Höhe NS 35/15	
20	70,5	83,5	
Breite	Länge	Höhe NS 32	
20	70,5	81,5	
I_{max} [A]		max. Ø [mm²]	AWG
150		16 - 70	6 - 1/0
IEC 60947-7-2			
IEC	UL / CUL	CSA	IEC/ EN 60079-7
-	-	-	-
150 / 50	- / -	-	-
50	-	-	50
6 - 1/0	6 - 1/0	-	6 - 1/0
starr	flexibel	Aderendhülse ohne / m. Kunststoffhülse	
16 - 70	16 - 70	25 - 50	25 - 50
10 - 16	10 - 16	10 - 16	-



Ex: KEMA 99ATEX4487U / IECEx KEM 06.0035U

Technische Daten			
Breite	Länge	Höhe NS 35/7,5	
20,3	70,5	-	
Breite	Länge	Höhe NS 35/15	
20,3	70,5	87,5	
Breite	Länge	Höhe NS 32	
20,3	70,5	-	
I_{max} [A]		max. Ø [mm²]	AWG
192		16 - 95	4 - 3/0
IEC 60947-7-2			
IEC	UL / CUL	CSA	IEC/ EN 60079-7
-	-	-	-
192 / 70	- / -	-	-
70	-	-	-
4 - 3/0	-	-	-
starr	flexibel	Aderendhülse ohne / m. Kunststoffhülse	
16 - 95	25 - 70	16 - 70	16 - 70
16 - 25	16 - 25	16 - 25	-



Ex: KEMA 99ATEX4487U / IECEx KEM 06.0035U

Technische Daten			
Breite	Länge	Höhe NS 35/7,5	
25	83	-	
Breite	Länge	Höhe NS 35/15	
25	83	97,5	
Breite	Länge	Höhe NS 32	
25	83	95,5	
I_{max} [A]		max. Ø [mm²]	AWG
232		25 - 95	4 - 3/0
IEC 60947-7-2			
IEC	UL / CUL	CSA	IEC/ EN 60079-7
-	-	-	-
232 / 95	- / -	-	-
95	-	-	95
4 - 3/0	2-4/0	2-4/0	4 - 3/0
starr	flexibel	Aderendhülse ohne / m. Kunststoffhülse	
25 - 95	25 - 95	35 - 95	35 - 95
25 - 35	25 - 35	16 - 35	-

24
M6
M6 / 6 - 8

6 - 8
PA
V0

24
M8
M6 / 6 - 8

8 - 10
PA
V0

30
M8
M8 / 15 - 20

15 - 20
PA
V2

Bestelldaten		
Typ	Artikel-Nr.	VPE
USLKG 50	0443049	10

Bestelldaten		
Typ	Artikel-Nr.	VPE
UKH 70-PE/S	3213141	10

Bestelldaten		
Typ	Artikel-Nr.	VPE
USLKG 95	0441041	10

Zubehör ¹⁾		
UKH 50 EP	3009228	10
SZS 1,2X8,0 VDE	1205082	10

Zubehör ¹⁾		
UKH 50 EP	3009228	10
VDE-ISS 6	1201934	1

Zubehör ¹⁾		
UKH 95 EP	3009231	10
VDE-ISS 6	1201934	1

UC-TM 10, UCT-TM 10 oder ZB 10 (siehe Katalog 5)

UC-TM 10, UCT-TM 10 oder ZB 10 (siehe Katalog 5)

UC-TM 10, UCT-TM 10 oder ZB 10 (siehe Katalog 5)

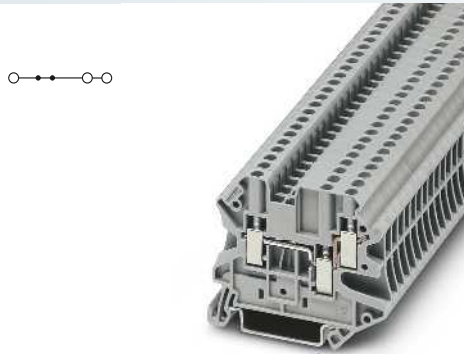
Reihenklempen - CLIPLINE complete

Schraubanschlussklemmen UT

Durchgangs- und PE-Klemmen mit 3 Anschlüssen UT ...-TWIN

- Die Klemmen UT ...-TWIN ermöglichen mit dem einseitigen Doppelanschluss:
- Den platzsparenden und praxisingerechten Mehrleiteranschluss ohne zusätzliches Brücken
 - Alle Aufgaben der Potenzialverzweigungen sind komfortabel zu realisieren

Hinweise:
Strombelastbarkeit der Tragschienen siehe Seite 716.
¹⁾ Der max. Belastungsstrom darf durch den Summenstrom aller angeschlossenen Leiter nicht überschritten werden.
²⁾ Installationshinweise zur Verwendung von Zubehör für Ex e-Anwendungen siehe Seite 710.

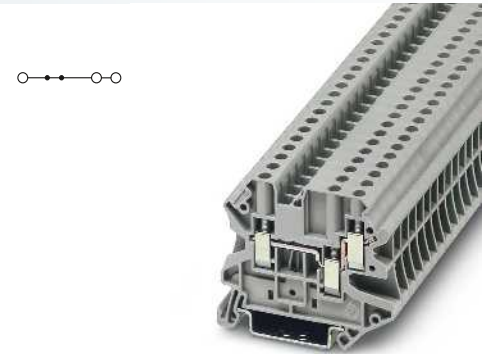


2,5 (4) mm², 30 A, Durchgangsklemme, 3 Anschlüsse



Ex: KEMA 06ATEX0017 U / IECEx KEM 06.0013U

Technische Daten				
Breite	Länge	Höhe NS 35/7,5		
5,2	57,8	47,5		
I_{max} [A]	U_{max} [V]	max. Ø [mm ²]	AWG	
30 ¹⁾	500	0,14 - 4	26 - 12	
IEC 60947-7-1				
IEC	UL / CUL	CSA	IEC / EN 60079-7	
500	150	150	352	
24 ¹⁾ / 2,5	20 / -	20 / -	21 / 2,5 // 25 / 4	
2,5	-	-	2,5	
26 - 12	26-12	26-12	26 - 12	
Anschlussvermögen		Aderendhülse		
		ohne / m. Kunststoffhülse		
1 Leiter	[mm ²]	0,14 - 4	0,14 - 4	0,14 - 2,5 0,14 - 2,5
2 Leiter (gleichartig)	[mm ²]	0,14 - 1,5	0,14 - 1,5	-
2 Leiter flexibel mit TWIN-Aderendhülse	[mm ²]			0,5 - 1
Allgemeine Daten				
Abisolierlänge	[mm]	9		
Schraubengewinde		M3		
Anzugsdrehmoment	[Nm]	0,5 - 0,6		
Isolierstoff		PA		
Brennbarkeitsklasse nach UL 94		V0		



4 (6) mm², 41 A, Durchgangsklemme, 3 Anschlüsse



Ex: KEMA 06ATEX0017 U / IECEx KEM 06.0013U

Technische Daten				
Breite	Länge	Höhe NS 35/7,5		
6,2	57,8	47,5		
I_{max} [A]	U_{max} [V]	max. Ø [mm ²]	AWG	
41 ¹⁾	500	0,14 - 6	26 - 10	
IEC 60947-7-1				
IEC	UL / CUL	CSA	IEC / EN 60079-7	
500	150	150	352	
32 ¹⁾ / 4	30 / -	30 / -	29 / 4 // 35 / 6	
4	-	-	4	
26 - 10	26-10	26-10	26 - 10	
Anschlussvermögen		Aderendhülse		
		ohne / m. Kunststoffhülse		
0,14 - 6	0,14 - 6	0,14 - 4	0,14 - 4	
0,14 - 1,5	0,14 - 1,5	0,14 - 1,5	-	
			0,5 - 1	
Allgemeine Daten				
Abisolierlänge	[mm]	9		
Schraubengewinde		M3		
Anzugsdrehmoment	[Nm]	0,6 - 0,8		
Isolierstoff		PA		
Brennbarkeitsklasse nach UL 94		V0		

Abmessungen	
	[mm]
Max. elektrische Daten	
	[mm ²]
Bemessungsdaten	
Bemessungsspannung	[V]
Nennstrom / Querschnitt	[A] / [mm ²]
Bemessungsquerschnitt	[mm ²]
Querschnittsbereich	AWG
Anschlussvermögen	
1 Leiter	[mm ²]
2 Leiter (gleichartig)	[mm ²]
2 Leiter flexibel mit TWIN-Aderendhülse	[mm ²]

Beschreibung	Polzahl	Farbe
Klemme , zur Montage auf NS 35...		grau
		blau
Schutzleiterklemme , zur Montage auf NS 35...		grün-gelb

Zubehör ²⁾		
Deckel , Breite 2,2 mm		grau
Deckelsegment , zur Abdeckung von Mehrleiterklemmen beim Anreihen von Zweileiterklemmen		grau
Steckbrücke		
	2	rot
	3	rot
	4	rot
	5	rot
	10	rot
	20	rot
Abteilungstrennplatte , 2,2 mm breit		grau
Prüfadapter , 4-mm-Prüfbuchsenloch		grau
Prüfstecker-Metalteil , 2,3-mm-Ø		
Isolierhülse , für Metalteil MPS		rot
Anreih-Prüfstecker , zur individuellen Konfektionierung von Prüfsteckerleisten		rot
Warnschild , für Baureihe UT		gelb
Schraubendreher		

Bestelldaten			
Typ	I_{max}	Artikel-Nr.	VPE
UT 2,5-TWIN		3044513	50
UT 2,5-TWIN BU		3044526	50

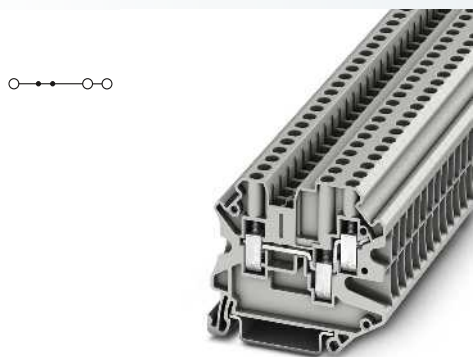
Zubehör ²⁾			
D-UT 2,5/4-TWIN		3047141	50
DS-UT 2,5/4		3047109	50
FBS 2-5	24 A	3030161	50
FBS 3-5	24 A	3030174	50
FBS 4-5	24 A	3030187	50
FBS 5-5	24 A	3030190	50
FBS 10-5	24 A	3030213	10
FBS 20-5	24 A	3030226	10
ATP-UT-TWIN		3047183	50
PAI-4-N GY		3032871	10
MPS-MT		0201744	10
MPS-IH RD		0201676	10
PS-5		3030983	10
WS UT 2,5		3047923	10
SF-SL 0,6X3,5-100 S-VDE		1212587	10

Bestelldaten			
Typ	I_{max}	Artikel-Nr.	VPE
UT 4-TWIN		3044364	50
UT 4-TWIN BU		3044500	50

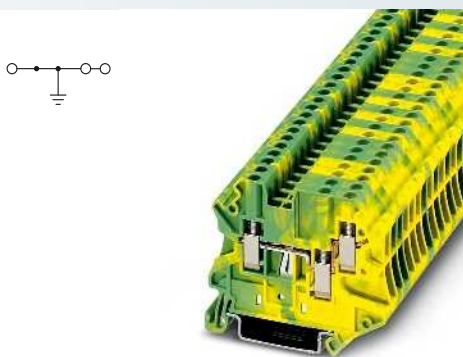
Zubehör ²⁾			
D-UT 2,5/4-TWIN		3047141	50
DS-UT 2,5/4		3047109	50
FBS 2-6	32 A	3030336	50
FBS 3-6	32 A	3030242	50
FBS 4-6	32 A	3030255	50
FBS 5-6	32 A	3030349	50
FBS 10-6	32 A	3030271	10
FBS 20-6	32 A	3030365	10
ATP-UT-TWIN		3047183	50
PAI-4-N GY		3032871	10
MPS-MT		0201744	10
MPS-IH RD		0201676	10
PS-6		3030996	10
WS UT 4		3047332	10
SF-SL 0,6X3,5-100 S-VDE		1212587	10

UC-TM 5, UCT-TM 5 oder ZB 5 (siehe Katalog 5)

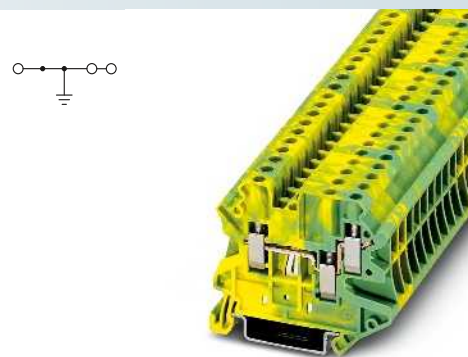
UC-TM 6, UCT-TM 6 oder ZB 6 (siehe Katalog 5)



4 (6) mm², 41 A, 1000 V, Durchgangsklemme, 3 Anschlüsse



2,5 (4) mm², Schutzleiterklemme, 3 Anschlüsse



4 (6) mm², Schutzleiterklemme, 3 Anschlüsse



Ex: I M
KEMA 06ATEX0017 U / IECEx KEM 06.0013U



Ex: I M
KEMA 06ATEX0017 U / IECEx KEM 06.0013U

Technische Daten			
Breite	Länge	Höhe NS 35/7,5	
6,2	57,8	50	
I_{max} [A]	U_{max} [V]	max. Ø [mm ²]	AWG
39 ¹⁾	1000	0,14 - 6	26 - 10
IEC 60947-7-1			
IEC	UL / CUL	CSA	IEC/ EN 60079-7
1000	-	-	-
32 ¹⁾ / 4	- / -	-	-
4	-	-	-
26 - 10	-	-	-
starr	flexibel	Aderendhülse ohne / m. Kunststoffhülse	
0,14 - 6	0,14 - 6	0,14 - 4	0,14 - 4
0,14 - 1,5	0,14 - 1,5	0,14 - 1,5	-
			0,5 - 1
9			
M3			
0,6 - 0,8			
PA			
V0			

Technische Daten			
Breite	Länge	Höhe NS 35/7,5	
5,2	57,8	47,5	
I_{max} [A]	U_{max} [V]	max. Ø [mm ²]	AWG
39 ¹⁾	1000	0,14 - 4	26 - 12
IEC 60947-7-2			
IEC	UL / CUL	CSA	IEC/ EN 60079-7
-	-	-	-
-	- / -	-	-
2,5	-	-	2,5
26 - 12	26-12	26-12	26 - 12
starr	flexibel	Aderendhülse ohne / m. Kunststoffhülse	
0,14 - 4	0,14 - 4	0,14 - 2,5	0,14 - 2,5
0,14 - 1,5	0,14 - 1,5	0,14 - 1,5	-
			0,5 - 1
9			
M3			
0,5 - 0,6			
PA			
V0			

Technische Daten			
Breite	Länge	Höhe NS 35/7,5	
6,2	57,8	47,5	
I_{max} [A]	U_{max} [V]	max. Ø [mm ²]	AWG
39 ¹⁾	1000	0,14 - 6	26 - 10
IEC 60947-7-2			
IEC	UL / CUL	CSA	IEC/ EN 60079-7
-	-	-	-
-	- / -	-	-
4	-	-	4
26 - 10	26-10	26-10	26 - 10
starr	flexibel	Aderendhülse ohne / m. Kunststoffhülse	
0,14 - 6	0,14 - 6	0,14 - 4	0,14 - 4
0,14 - 1,5	0,14 - 1,5	0,14 - 1,5	-
			0,5 - 1
9			
M3			
0,6 - 0,8			
PA			
V0			

Bestelldaten			
Typ	I_{max}	Artikel-Nr.	VPE
UT 4-TWIN HV		3000608	50

Bestelldaten			
Typ	I_{max}	Artikel-Nr.	VPE
UT 2,5-TWIN-PE		3044539	50

Bestelldaten			
Typ	I_{max}	Artikel-Nr.	VPE
UT 4-TWIN-PE		3044380	50

Zubehör ²⁾			
D-UT 4-TWIN HV		3000710	50
FBS 2-6	32 A	3030336	50
FBS 3-6	32 A	3030242	50
FBS 4-6	32 A	3030255	50
FBS 5-6	32 A	3030349	50
FBS 10-6	32 A	3030271	10
FBS 20-6	32 A	3030365	10
PAI-4-N GY		3032871	10
MPS-MT		0201744	10
MPS-IH RD		0201676	10
PS-6		3030996	10
WS UT 4		3047332	10
SF-SL 0,6X3,5-100 S-VDE		1212587	10

Zubehör ²⁾			
D-UT 2,5/4-TWIN		3047141	50
DS-UT 2,5/4		3047109	50
FBS 2-5		3030161	50
FBS 3-5		3030174	50
FBS 4-5		3030187	50
FBS 5-5		3030190	50
FBS 10-5		3030213	10
FBS 20-5		3030226	10
ATP-UT-TWIN		3047183	50
PAI-4-N GY		3032871	10
MPS-MT		0201744	10
MPS-IH RD		0201676	10
PS-5		3030983	10
WS UT 2,5		3047923	10
SF-SL 0,6X3,5-100 S-VDE		1212587	10

Zubehör ²⁾			
D-UT 2,5/4-TWIN		3047141	50
DS-UT 2,5/4		3047109	50
FBS 2-6		3030336	50
FBS 3-6		3030242	50
FBS 4-6		3030255	50
FBS 5-6		3030349	50
FBS 10-6		3030271	10
FBS 20-6		3030365	10
ATP-UT-TWIN		3047183	50
PAI-4-N GY		3032871	10
MPS-MT		0201744	10
MPS-IH RD		0201676	10
PS-6		3030996	10
WS UT 4		3047332	10
SF-SL 0,6X3,5-100 S-VDE		1212587	10

UC-TM 6, UCT-TM 6 oder ZB 6 (siehe Katalog 5)

UC-TM 5, UCT-TM 5 oder ZB 5 (siehe Katalog 5)

UC-TM 6, UCT-TM 6 oder ZB 6 (siehe Katalog 5)

Reihenklempen - CLIPLINE complete

Schraubanschlussklempen UT

Durchgangs- und PE-Klemmen mit 4 Anschlüssen UT ...-QUATTRO

– Diese Varianten sind als kompakte Potenzialverteiler einsetzbar

Hinweise:

Strombelastbarkeit der Tragschienen siehe Seite 716.

¹⁾ Der max. Belastungsstrom darf durch den Summenstrom aller angeschlossenen Leiter nicht überschritten werden.

²⁾ Installationshinweise zur Verwendung von Zubehör für Ex e-Anwendungen siehe Seite 710.



2,5 (4) mm², 30 A, Durchgangsklemme, 4 Anschlüsse



4 (6) mm², 39 A, Durchgangsklemme, 4 Anschlüsse



Ex: KEMA 06ATEX0017 U / IECEx KEM 06.0013U

Technische Daten

Breite	Länge	Höhe NS 35/7,5	
5,2	65,4	47,5	
I_{max} [A]	U_{max} [V]	max. Ø [mm ²]	AWG
30 ¹⁾	500	0,14 - 4	26 - 12
IEC 60947-7-1			
IEC	UL / CUL	CSA	IEC/EN 60079-7
500	150	150	352
Nennstrom / Querschnitt	[A] / [mm ²]	20 / -	21 / 2,5 // 25 / 4
Bemessungsquerschnitt	[mm ²]	2,5	2,5
Querschnittsbereich	AWG	26 - 12	26 - 12
Anschlussvermögen	starr	flexibel	Aderendhülse ohne / m. Kunststoffhülse
	1 Leiter [mm ²]	0,14 - 4	0,14 - 4
2 Leiter (gleichartig) [mm ²]	0,14 - 1,5	0,14 - 1,5	0,14 - 1,5
2 Leiter flexibel mit TWIN-Aderendhülse [mm ²]			0,5 - 1
Abisolierlänge [mm]	9		
Schraubengewinde	M3		
Anzugsdrehmoment [Nm]	0,5 - 0,6		
Isolierstoff	PA		
Brennbarkeitsklasse nach UL 94	V0		

Bestelldaten

Typ	I_{max}	Artikel-Nr.	VPE
UT 2,5-QUATTRO		3044542	50
UT 2,5-QUATTRO BU		3044555	50

Zubehör²⁾

D-UT 2,5/4-QUATTRO	3047170	50	
DS-UT 2,5/4	3047109	50	
FBS 2-5	24 A	3030161	50
FBS 3-5	24 A	3030174	50
FBS 4-5	24 A	3030187	50
FBS 5-5	24 A	3030190	50
FBS 10-5	24 A	3030213	10
FBS 20-5	24 A	3030226	10
ATP-UT-QUATTRO		3047196	50
PAI-4-N GY		3032871	10
MPS-MT		0201744	10
MPS-IH RD		0201676	10
PS-5		3030983	10
WS UT 2,5		3047923	10
SF-SL 0,6X3,5-100 S-VDE		1212587	10

UC-TM 5, UCT-TM 5 oder ZB 5 (siehe Katalog 5)



Ex: KEMA 06ATEX0017 U / IECEx KEM 06.0013U

Technische Daten

Breite	Länge	Höhe NS 35/7,5	
6,2	65,4	47,5	
I_{max} [A]	U_{max} [V]	max. Ø [mm ²]	AWG
39 ¹⁾	500	0,14 - 6	26 - 10
IEC 60947-7-1			
IEC	UL / CUL	CSA	IEC/EN 60079-7
500	150	150	352
Nennstrom / Querschnitt	[A] / [mm ²]	30 / -	29 / 4 // 33 / 6
Bemessungsquerschnitt	[mm ²]	4	4
Querschnittsbereich	AWG	26 - 10	26 - 10
Anschlussvermögen	starr	flexibel	Aderendhülse ohne / m. Kunststoffhülse
	0,14 - 6	0,14 - 6	0,14 - 4
0,14 - 1,5	0,14 - 1,5	0,14 - 1,5	0,14 - 4
			0,5 - 1
Abisolierlänge [mm]	9		
Schraubengewinde	M3		
Anzugsdrehmoment [Nm]	0,6 - 0,8		
Isolierstoff	PA		
Brennbarkeitsklasse nach UL 94	V0		

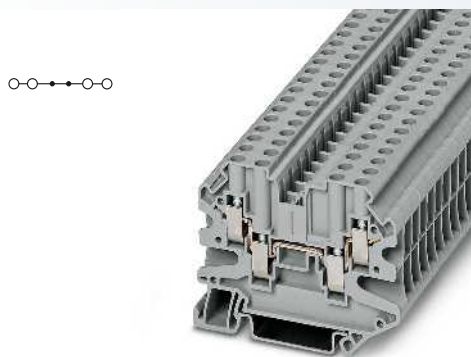
Bestelldaten

Typ	I_{max}	Artikel-Nr.	VPE
UT 4-QUATTRO		3044571	50
UT 4-QUATTRO BU		3044584	50

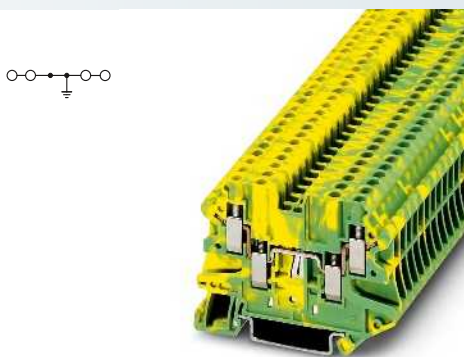
Zubehör²⁾

D-UT 2,5/4-QUATTRO	3047170	50	
DS-UT 2,5/4	3047109	50	
FBS 2-6	32 A	3030336	50
FBS 3-6	32 A	3030242	50
FBS 4-6	32 A	3030255	50
FBS 5-6	32 A	3030349	50
FBS 10-6	32 A	3030271	10
FBS 20-6	32 A	3030365	10
ATP-UT-QUATTRO		3047196	50
PAI-4-N GY		3032871	10
MPS-MT		0201744	10
MPS-IH RD		0201676	10
PS-6		3030996	10
WS UT 4		3047332	10
SF-SL 0,6X3,5-100 S-VDE		1212587	10

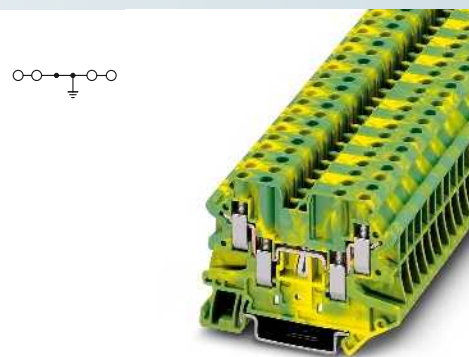
UC-TM 6, UCT-TM 6 oder ZB 6 (siehe Katalog 5)



4 (6) mm², 37 A, 1000 V, Durchgangsklemme, 4 Anschlüsse



2,5 (4) mm², Schutzleiterklemme, 4 Anschlüsse



4 (6) mm², Schutzleiterklemme, 4 Anschlüsse



Ex: KEMA 06ATEX0017 U / IECEx KEM 06.0013U



Ex: KEMA 06ATEX0017 U / IECEx KEM 06.0013U

Technische Daten			
Breite	Länge	Höhe NS 35/7,5	
6,2	65,4	50	
I_{max} [A]	U_{max} [V]	max. Ø [mm ²]	AWG
37 ¹⁾	1000	0,14 - 6	26 - 10
IEC 60947-7-1			
IEC	UL / CUL	CSA	IEC/ EN 60079-7
1000	-	-	-
32 ¹⁾ / 4	- / -	-	-
4	-	-	-
26 - 10	-	-	-
starr	flexibel	Aderendhülse ohne / m. Kunststoffhülse	
0,14 - 6	0,14 - 6	0,14 - 4	0,14 - 4
0,14 - 1,5	0,14 - 1,5	0,14 - 1,5	-
			0,5 - 1
9			
M3			
0,6 - 0,8			
PA			
V0			

Technische Daten			
Breite	Länge	Höhe NS 35/7,5	
5,2	65,4	47,5	
		max. Ø [mm ²]	AWG
		0,14 - 4	26 - 12
IEC 60947-7-2			
IEC	UL / CUL	CSA	IEC/ EN 60079-7
-	-	-	-
-	- / -	-	-
2,5	-	-	2,5
26 - 12	26-12	26-12	26 - 12
starr	flexibel	Aderendhülse ohne / m. Kunststoffhülse	
0,14 - 4	0,14 - 4	0,14 - 2,5	0,14 - 2,5
0,14 - 1,5	0,14 - 1,5	0,14 - 1,5	-
			0,5 - 1
9			
M3			
0,5 - 0,6			
PA			
V0			

Technische Daten			
Breite	Länge	Höhe NS 35/7,5	
6,2	65,4	47,5	
		max. Ø [mm ²]	AWG
		0,14 - 6	26 - 10
IEC 60947-7-2			
IEC	UL / CUL	CSA	IEC/ EN 60079-7
-	-	-	-
-	- / -	-	-
4	-	-	4
26 - 10	26-10	26-10	26 - 10
starr	flexibel	Aderendhülse ohne / m. Kunststoffhülse	
0,14 - 6	0,14 - 6	0,14 - 4	0,14 - 4
0,14 - 1,5	0,14 - 1,5	0,14 - 1,5	-
			0,5 - 1
9			
M3			
0,6 - 0,8			
PA			
V0			

Bestelldaten			
Typ	I_{max}	Artikel-Nr.	VPE
UT 4-QUATTRO HV		3048823	50
UT 4-QUATTRO HV BU		3048836	50

Bestelldaten			
Typ		Artikel-Nr.	VPE
UT 2,5-QUATTRO-PE		3044568	50

Bestelldaten			
Typ		Artikel-Nr.	VPE
UT 4-QUATTRO-PE		3044597	50

Zubehör ²⁾			
D-UT 4-QUATTRO HV		3048852	50
FBS 2-6	32 A	3030336	50
FBS 3-6	32 A	3030242	50
FBS 4-6	32 A	3030255	50
FBS 5-6	32 A	3030349	50
FBS 10-6	32 A	3030271	10
FBS 20-6	32 A	3030365	10
ATP-UT-QUATTRO		3047196	50
PAI-4-N GY		3032871	10
MPS-MT		0201744	10
MPS-IH RD		0201676	10
PS-6		3030996	10
WS UT 4		3047332	10
SF-SL 0,6X3,5-100 S-VDE		1212587	10

Zubehör ²⁾			
D-UT 2,5/4-QUATTRO		3047170	50
DS-UT 2,5/4		3047109	50
FBS 2-5		3030161	50
FBS 3-5		3030174	50
FBS 4-5		3030187	50
FBS 5-5		3030190	50
FBS 10-5		3030213	10
FBS 20-5		3030226	10
ATP-UT-QUATTRO		3047196	50
PAI-4-N GY		3032871	10
MPS-MT		0201744	10
MPS-IH RD		0201676	10
PS-5		3030983	10
WS UT 2,5		3047923	10
SF-SL 0,6X3,5-100 S-VDE		1212587	10

Zubehör ²⁾			
D-UT 2,5/4-QUATTRO		3047170	50
DS-UT 2,5/4		3047109	50
FBS 2-6		3030336	50
FBS 3-6		3030242	50
FBS 4-6		3030255	50
FBS 5-6		3030349	50
FBS 10-6		3030271	10
FBS 20-6		3030365	10
ATP-UT-QUATTRO		3047196	50
PAI-4-N GY		3032871	10
MPS-MT		0201744	10
MPS-IH RD		0201676	10
PS-6		3030996	10
WS UT 4		3047332	10
SF-SL 0,6X3,5-100 S-VDE		1212587	10

UC-TM 6, UCT-TM 6 oder ZB 6 (siehe Katalog 5)

UC-TM 5, UCT-TM 5 oder ZB 5 (siehe Katalog 5)

UC-TM 6, UCT-TM 6 oder ZB 6 (siehe Katalog 5)

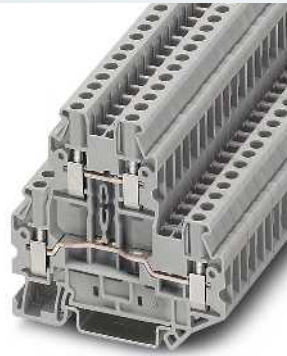
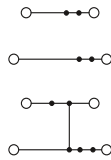
Reihenklempen - CLIPLINE complete

Schraubanschlussklempen UT

Doppelstock-Klempen UTTB ...

Die kompakten Doppelstockklempen bieten maximalen Verdrahtungskomfort bei gleichzeitig maximaler Platzersparnis.
 – Durch zwei Funktionsschächte je Etage können alle Aufgaben der Potenzialverteilung zeitsparend realisiert werden

Hinweise:
 Strombelastbarkeit der Tragschienen siehe Seite 716.
 1) Der max. Belastungsstrom darf durch den Summenstrom aller angeschlossenen Leiter nicht überschritten werden.
 2) Installationshinweise zur Verwendung von Zubehör für Ex e-Anwendungen siehe Seite 710.



2,5 (4) mm², 28 A, Doppelstockklemme



Ex: KEMA 06ATEX0017 U / IECEx KEM 06.0013U

Technische Daten

Breite	Länge	Höhe NS 35/7,5		
5,2	69,9	65		
I _{max} [A]	U _{max} [V]	max. Ø [mm ²]	AWG	
28	500	0,14 - 4	26 - 12	
IEC 60947-7-1		(Ex)		
IEC	UL / CUL	CSA	IEC/EN 60079-7	
Bemessungsspannung [V]	500	600	352	
Nennstrom / Querschnitt [A] / [mm ²]	24 / 2,5	20 / -	20 / 2,5 // 24 / 4	
Bemessungsquerschnitt [mm ²]	2,5	-	2,5	
Querschnittsbereich AWG	26 - 12	26-12	26 - 12	
Anschlussvermögen	starr	flexibel	Aderendhülse ohne / m. Kunststoffhülse	
	1 Leiter [mm ²]	0,14 - 4	0,14 - 4	0,14 - 2,5
2 Leiter (gleichartig) [mm ²]	0,14 - 1,5	0,14 - 1,5	0,14 - 1,5	
2 Leiter flexibel mit TWIN-Aderendhülse [mm ²]				0,5 - 1,5
Abisolierlänge [mm]	9			
Schraubengewinde	M3			
Anzugsdrehmoment [Nm]	0,5 - 0,6			
Isolierstoff	PA			
Brennbarkeitsklasse nach UL 94	V0			

Bestelldaten

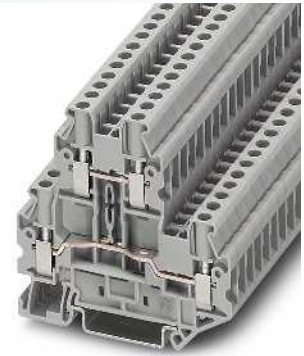
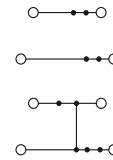
Beschreibung	Polzahl	Farbe
Klemme, zur Montage auf NS 35...		grau
Klemme, mit Potenzialverbinder, zur Montage auf NS 35... ¹⁾		blau
Schutzleiterklemme, zur Montage auf NS 35...		grün-gelb

Typ	I _{max}	Artikel-Nr.	VPE
UTTB 2,5		3044636	50
UTTB 2,5 BU		3044649	50
UTTB 2,5-PV		3044652	50

Zubehör²⁾

Deckel, Breite 2,2 mm	grau
Distanzplatte, gleicht Stockwerksversetzungen aus, Breite 2,5 mm	grau
Steckbrücke	
	2 rot
	3 rot
	4 rot
	5 rot
	10 rot
	20 rot
Vertikale Potenzialbrücke, zur Verbindung von oberer und unterer Etage	schwarz
Abteilungstrennplatte, 2,2 mm breit	grau
Prüfadapter, 4-mm-Prüfbuchsenloch	grau
Prüfstecker-Metalteil, 2,3-mm-Ø	
Isolierhülse, für Metalteil MPS	rot
Anreih-Prüfstecker, zur individuellen Konfektionierung von Prüfsteckerleisten	rot
Schraubendreher	
SF-SL 0,6X3,5-100 S-VDE	1212587
Beschriftung der Seitennut	
UC-TM 5, UCT-TM 5 oder ZB 5 (siehe Katalog 5)	

D-UTTB 2,5/4	3047293	50
DP-UTTB 2,5/4	3047303	50
FBS 2-5	24 A	3030161
FBS 3-5	24 A	3030174
FBS 4-5	24 A	3030187
FBS 5-5	24 A	3030190
FBS 10-5	24 A	3030213
FBS 20-5	24 A	3030226
FBS-PV UT		3047358
ATP-UTTB 2,5/4	3047316	50
PAI-4-N GY	3032871	10
MPS-MT	0201744	10
MPS-IH RD	0201676	10
PS-5	3030983	10
SF-SL 0,6X3,5-100 S-VDE	1212587	10
UC-TM 5, UCT-TM 5 oder ZB 5 (siehe Katalog 5)		



4 (6) mm², 36 A, Doppelstockklemme



Ex: KEMA 06ATEX0017 U / IECEx KEM 06.0013U

Technische Daten

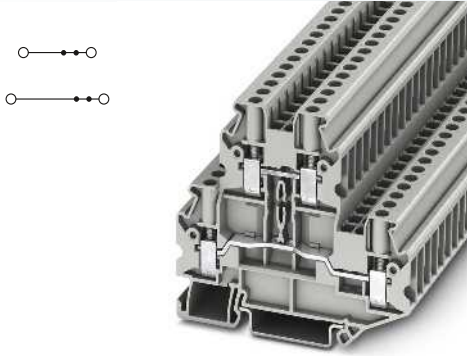
Breite	Länge	Höhe NS 35/7,5		
6,2	69,9	65		
I _{max} [A]	U _{max} [V]	max. Ø [mm ²]	AWG	
36	800	0,14 - 6	26 - 10	
IEC 60947-7-1		(Ex)		
IEC	UL / CUL	CSA	IEC/EN 60079-7	
Bemessungsspannung [V]	800	600	440	
Nennstrom / Querschnitt [A] / [mm ²]	30 / 4	30 / -	30 / -	
Bemessungsquerschnitt [mm ²]	4	-	4	
Querschnittsbereich AWG	26 - 10	26-10	26 - 10	
Anschlussvermögen	starr	flexibel	Aderendhülse ohne / m. Kunststoffhülse	
	1 Leiter [mm ²]	0,14 - 6	0,14 - 6	0,14 - 4
2 Leiter (gleichartig) [mm ²]	0,14 - 1,5	0,14 - 1,5	0,14 - 1,5	
2 Leiter flexibel mit TWIN-Aderendhülse [mm ²]				0,5 - 2,5
Abisolierlänge [mm]	9			
Schraubengewinde	M3			
Anzugsdrehmoment [Nm]	0,6 - 0,8			
Isolierstoff	PA			
Brennbarkeitsklasse nach UL 94	V0			

Bestelldaten

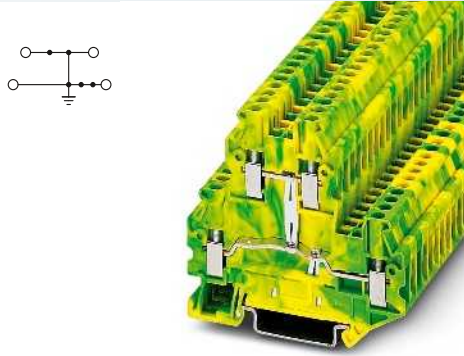
Typ	I _{max}	Artikel-Nr.	VPE
UTTB 4		3044814	50
UTTB 4 BU		3044791	50
UTTB 4-PV		3044733	50

Zubehör²⁾

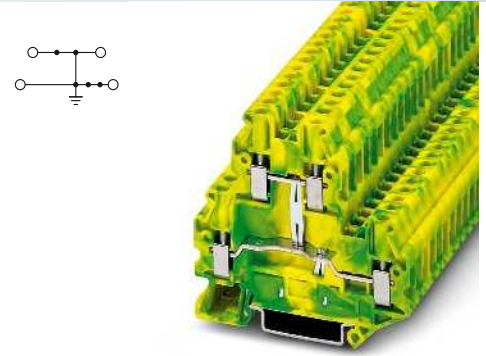
D-UTTB 2,5/4	3047293	50
DP-UTTB 2,5/4	3047303	50
FBS 2-6	30 A	3030336
FBS 3-6	30 A	3030242
FBS 4-6	30 A	3030255
FBS 5-6	30 A	3030349
FBS 10-6	30 A	3030271
FBS 20-6	30 A	3030365
FBS-PV UT		3047358
ATP-UTTB 2,5/4	3047316	50
PAI-4-N GY	3032871	10
MPS-MT	0201744	10
MPS-IH RD	0201676	10
PS-6	3030996	10
SF-SL 0,6X3,5-100 S-VDE	1212587	10
UC-TM 6, UCT-TM 6 oder ZB 6 (siehe Katalog 5)		



4 (6) mm², 36 A, 1000 V, Doppelstockklemme



2,5 (4) mm², Schutzleiter-Doppelstockklemme



4 (6) mm², Schutzleiter-Doppelstockklemme



Ex: KEMA 06ATEX0017 U / IECEx KEM 06.0013U



Ex: KEMA 06ATEX0017 U / IECEx KEM 06.0013U

Technische Daten			
Breite	Länge	Höhe NS 35/7,5	
6,2	75,6	65	
I_{max} [A]	U_{max} [V]	max. Ø [mm ²]	AWG
36	1000	0,14 - 6	26 - 10
IEC 60947-7-1			
IEC	UL / CUL	CSA	IEC/ EN 60079-7
1000	-	-	-
30 / 4	- / -	-	-
4	-	-	-
26 - 10	-	-	-
starr	flexibel	Aderendhülse ohne / m. Kunststoffhülse	
0,14 - 6	0,14 - 6	0,14 - 4	0,14 - 4
0,14 - 1,5	0,14 - 1,5	0,14 - 1,5	-
			0,5 - 2,5
9			
M3			
0,6 - 0,8			
PA			
V0			

Technische Daten			
Breite	Länge	Höhe NS 35/7,5	
5,2	69,9	65	
		max. Ø [mm ²]	AWG
		0,14 - 4	26 - 12
IEC 60947-7-2			
IEC	UL / CUL	CSA	IEC/ EN 60079-7
-	-	-	-
-	- / -	-	-
2,5	-	-	2,5
26 - 12	26-12	26-12	26 - 12
starr	flexibel	Aderendhülse ohne / m. Kunststoffhülse	
0,14 - 4	0,14 - 4	0,14 - 2,5	0,14 - 2,5
0,14 - 1,5	0,14 - 1,5	0,14 - 1,5	-
			0,5 - 1,5
9			
M3			
0,5 - 0,6			
PA			
V0			

Technische Daten			
Breite	Länge	Höhe NS 35/7,5	
6,2	69,9	65	
		max. Ø [mm ²]	AWG
		0,14 - 6	26 - 10
IEC 60947-7-2			
IEC	UL / CUL	CSA	IEC/ EN 60079-7
-	-	-	-
-	- / -	-	-
4	-	-	4
26 - 10	26-10	26-10	26 - 10
starr	flexibel	Aderendhülse ohne / m. Kunststoffhülse	
0,14 - 6	0,14 - 6	0,14 - 4	0,14 - 4
0,14 - 1,5	0,14 - 1,5	0,14 - 1,5	-
			0,5 - 2,5
9			
M3			
0,6 - 0,8			
PA			
V0			

Bestelldaten			
Typ	I_{max}	Artikel-Nr.	VPE
UTTB 4 HV		3000610	50

Bestelldaten			
Typ		Artikel-Nr.	VPE
UTTB 2,5-PE		3044665	50

Bestelldaten			
Typ		Artikel-Nr.	VPE
UTTB 4-PE		3044759	50

Zubehör ²⁾			
D-UTTB 4 HV		3000709	50
DP-UTTB 2,5/4		3047303	50
FBS 2-6	30 A	3030336	50
FBS 3-6	30 A	3030242	50
FBS 4-6	30 A	3030255	50
FBS 5-6	30 A	3030349	50
FBS 10-6	30 A	3030271	10
FBS 20-6	30 A	3030365	10
FBS-PV UT		3047358	50
ATP-UTTB 2,5/4		3047316	50
PS-6		3030996	10
SF-SL 0,6X3,5-100 S-VDE		1212587	10

Zubehör ²⁾			
D-UTTB 2,5/4		3047293	50
DP-UTTB 2,5/4		3047303	50
FBS 2-5		3030161	50
FBS 3-5		3030174	50
FBS 4-5		3030187	50
FBS 5-5		3030190	50
FBS 10-5		3030213	10
FBS 20-5		3030226	10
ATP-UTTB 2,5/4		3047316	50
PAI-4-N GY		3032871	10
MPS-MT		0201744	10
MPS-IH RD		0201676	10
PS-5		3030983	10
SF-SL 0,6X3,5-100 S-VDE		1212587	10

Zubehör ²⁾			
D-UTTB 2,5/4		3047293	50
DP-UTTB 2,5/4		3047303	50
FBS 2-6		3030336	50
FBS 3-6		3030242	50
FBS 4-6		3030255	50
FBS 5-6		3030349	50
FBS 10-6		3030271	10
FBS 20-6		3030365	10
ATP-UTTB 2,5/4		3047316	50
PAI-4-N GY		3032871	10
MPS-MT		0201744	10
MPS-IH RD		0201676	10
PS-6		3030996	10
SF-SL 0,6X3,5-100 S-VDE		1212587	10

UC-TM 6, UCT-TM 6 oder ZB 6 (siehe Katalog 5)

UC-TM 5, UCT-TM 5 oder ZB 5 (siehe Katalog 5)

UC-TM 6, UCT-TM 6 oder ZB 6 (siehe Katalog 5)

Schraubanschlussklemmen UT

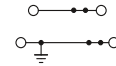
Doppelstock-Klemmen UTTB ...

- Die ...PE/L- bzw. ...PE/N-Typen besitzen in der unteren Etage einen Schutzleiteranschluss zur Tragschiene
- Die obere Etage ist als Durchgangsetage ausgelegt
- Übersichtliche und eindeutige Potenzialverteilung durch die farbige Kennzeichnung der Gehäuseflächen

Stockwerksversatz

- Der Stockwerksversatz bietet:
 - Bei voller Verdrahtung, den ungehinderten Zugang zur unteren Anschlussebene
 - Beste Sicht auf die unteren Bezeichnungsschilder und Leitereinführtrichter

Hinweise:
Strombelastbarkeit der Tragschienen siehe Seite 716.



2,5 (4) mm², 28 A, Schutzleiter-Doppelstockklemme



Abmessungen	
	[mm]
Max. elektrische Daten	
Bemessungsdaten	
Bemessungsspannung	[V]
Nennstrom / Querschnitt	[A] / [mm ²]
Bemessungsquerschnitt	[mm ²]
Querschnittsbereich	AWG
Anschlussvermögen	
1 Leiter	[mm ²]
2 Leiter (gleichartig)	[mm ²]
2 Leiter flexibel mit TWIN-Aderendhülse	[mm ²]
Allgemeine Daten	
Abisolierlänge	[mm]
Schraubengewinde	
Anzugsdrehmoment	[Nm]
Isolierstoff	
Brennbarkeitsklasse nach UL 94	

Technische Daten				
Breite	Länge	Höhe NS 35/7,5		
5,2	69,9	65		
I _{max} [A]	U _{max} [V]	max. Ø [mm ²]	AWG	
28	500	0,14 - 4	26 - 12	
IEC 60947-7-1/IEC 60947-7-2				
IEC	UL / CUL	CSA	IEC/EN 60079-7	
500	300	600	-	
24 / 2,5	20 / -	20 / -	-	
2,5	-	-	-	
26 - 12	26-12	26-12	-	
starr	flexibel	Aderendhülse ohne / m. Kunststoffhülse		
0,14 - 4	0,14 - 4	0,14 - 2,5	0,14 - 2,5	
0,14 - 1,5	0,14 - 1,5	0,14 - 1,5	-	
			0,5 - 1,5	
9				
M3				
0,5 - 0,6				
PA				
V0				

Beschreibung	Polzahl	Farbe
Klemme , zur Montage auf NS 35...		grau

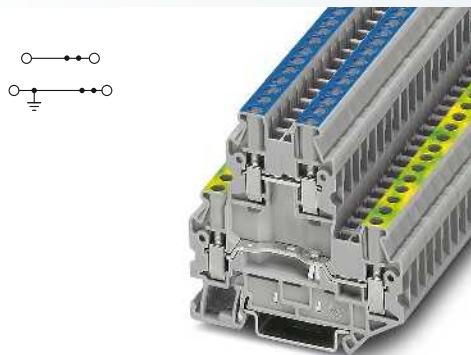
Bestelldaten			
Typ	I _{max}	Artikel-Nr.	VPE
UTTB 2,5-PE/L		3044678	50

Deckel , Breite 2,2 mm		grau
Distanzplatte , gleicht Stockwerksversetzungen aus, Breite 2,5 mm		grau
Steckbrücke		
	2	rot
	3	rot
	4	rot
	5	rot
	10	rot
	20	rot
Abteilungstrennplatte , 2,2 mm breit		grau
Prüfadapter , 4-mm-Prüfbuchsenloch		grau
Prüfstecker-Metalteil , 2,3-mm-Ø		
Isolierhülse , für Metallteil MPS		rot
Anreih-Prüfstecker , zur individuellen Konfektionierung von Prüfsteckerleisten		rot
Schraubendreher		

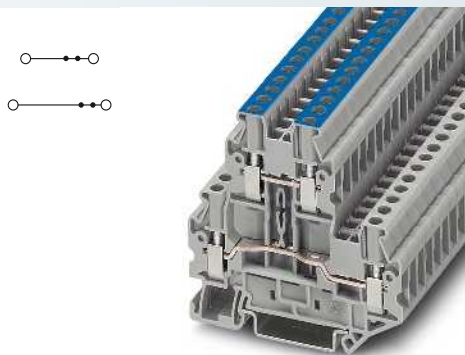
Zubehör			
D-UTTB 2,5/4		3047293	50
DP-UTTB 2,5/4		3047303	50
FBS 2-5	24 A	3030161	50
FBS 3-5	24 A	3030174	50
FBS 4-5	24 A	3030187	50
FBS 5-5	24 A	3030190	50
FBS 10-5	24 A	3030213	10
FBS 20-5	24 A	3030226	10
ATP-UTTB 2,5/4		3047316	50
PAI-4-N GY		3032871	10
MPS-MT		0201744	10
MPS-IH RD		0201676	10
PS-5		3030983	10
SF-SL 0,6X3,5-100 S-VDE		1212587	10

Beschriftung der Seitennut
UC-TM 5, UCT-TM 5 oder ZB 5 (siehe Katalog 5)





2,5 (4) mm², 28 A, Schutzleiter-Doppelstockklemme



2,5 (4) mm², 28 A, Doppelstockklemme



Technische Daten			
Breite	Länge	Höhe NS 35/7,5	
5,2	69,9	65	
I _{max.} [A]	U _{max.} [V]	max. Ø [mm ²]	AWG
28	500	0,14 - 4	26 - 12
IEC 60947-7-1/IEC 60947-7-2			
IEC	UL / CUL	CSA	IEC/ EN 60079-7
500	300	600	-
24 / 2,5	20 / -	20 / -	-
2,5	-	-	-
26 - 12	26-12	26-12	-
starr	flexibel	Aderendhülse ohne / m. Kunststoffhülse	
0,14 - 4	0,14 - 4	0,14 - 2,5	0,14 - 2,5
0,14 - 1,5	0,14 - 1,5	0,14 - 1,5	-
			0,5 - 1,5

Technische Daten			
Breite	Länge	Höhe NS 35/7,5	
5,2	69,9	65	
I _{max.} [A]	U _{max.} [V]	max. Ø [mm ²]	AWG
28	500	0,14 - 4	26 - 12
IEC 60947-7-1			
IEC	UL / CUL	CSA	IEC/ EN 60079-7
500	600	600	-
24 / 2,5	20 / -	20 / -	-
2,5	-	-	-
26 - 12	26-12	26-12	-
starr	flexibel	Aderendhülse ohne / m. Kunststoffhülse	
0,14 - 4	0,14 - 4	0,14 - 2,5	0,14 - 2,5
0,14 - 1,5	0,14 - 1,5	0,14 - 1,5	-
			0,5 - 1,5

9
M3
0,5 - 0,6
PA
V0

9
M3
0,5 - 0,6
PA
V0

Bestelldaten			
Typ	I _{max.}	Artikel-Nr.	VPE
UTTB 2,5-PE/N		3046731	50

Bestelldaten			
Typ	I _{max.}	Artikel-Nr.	VPE
UTTB 2,5-L/N		3044681	50

Zubehör			
D-UTTB 2,5/4		3047293	50
DP-UTTB 2,5/4		3047303	50
FBS 2-5	24 A	3030161	50
FBS 3-5	24 A	3030174	50
FBS 4-5	24 A	3030187	50
FBS 5-5	24 A	3030190	50
FBS 10-5	24 A	3030213	10
FBS 20-5	24 A	3030226	10
ATP-UTTB 2,5/4		3047316	50
PAI-4-N GY		3032871	10
MPS-MT		0201744	10
MPS-IH RD		0201676	10
PS-5		3030983	10
SF-SL 0,6X3,5-100 S-VDE		1212587	10

Zubehör			
D-UTTB 2,5/4		3047293	50
DP-UTTB 2,5/4		3047303	50
FBS 2-5	24 A	3030161	50
FBS 3-5	24 A	3030174	50
FBS 4-5	24 A	3030187	50
FBS 5-5	24 A	3030190	50
FBS 10-5	24 A	3030213	10
FBS 20-5	24 A	3030226	10
ATP-UTTB 2,5/4		3047316	50
PAI-4-N GY		3032871	10
MPS-MT		0201744	10
MPS-IH RD		0201676	10
PS-5		3030983	10
SF-SL 0,6X3,5-100 S-VDE		1212587	10

UC-TM 5, UCT-TM 5 oder ZB 5 (siehe Katalog 5)

UC-TM 5, UCT-TM 5 oder ZB 5 (siehe Katalog 5)

Reihenklempen - CLIPLINE complete

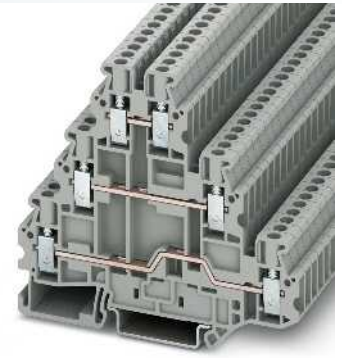
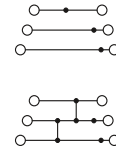
Schraubanschlussklempen UT

Dreistock-Klempen UT 2,5 ...

- Mit den kompakten Dreistock-Klempen wird eine sehr hohe Verdrahtungsdichte erreicht
- Durch die in jeder Etage zur Verfügung stehenden Funktionsschächte können die Aufgaben der Potenzialverteilung zeitsparend realisiert werden
- Für eine gute Übersicht lässt sich jede Klemmstelle großflächig beschriften
- Die PE/L/L und PE/L/N Typen bieten eine übersichtliche und eindeutige Zuordnung durch die farbige Kennzeichnung der Gehäuseflächen

CLIP PROJECT Planning ermöglicht die schnelle und komfortable Planung und Projektierung fehlerfreier Klemmenleisten.

Hinweise:
Strombelastbarkeit der Tragschienen siehe Seite 716.
1) Der max. Belastungsstrom darf durch den Summenstrom aller angeschlossenen Leiter nicht überschritten werden.



2,5 (4) mm², 24 A, Dreistockklemme



Abmessungen	[mm]
Max. elektrische Daten	
Bemessungsdaten	
Bemessungsspannung	[V]
Nennstrom / Querschnitt	[A] / [mm ²]
Bemessungsquerschnitt	[mm ²]
Querschnittsbereich	AWG
Anschlussvermögen	
1 Leiter	[mm ²]
2 Leiter (gleichartig)	[mm ²]
2 Leiter flexibel mit TWIN-Aderendhülse	[mm ²]
Allgemeine Daten	
Abisolierlänge	[mm]
Schraubengewinde	
Anzugsdrehmoment	[Nm]
Isolierstoff	
Brennbarkeitsklasse nach UL 94	

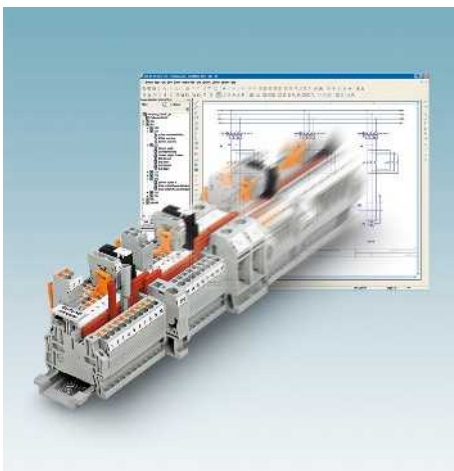
Technische Daten				
Breite	Länge	Höhe NS 35/7,5		
5,2	90	77,5		
I _{max.} [A]	U _{max.} [V]	max. Ø [mm ²]	AWG	
24	500	0,14 - 4	26 - 12	
IEC 60947-7-1				
IEC	UL / CUL	CSA	IEC/EN 60079-7	
500	600	600	-	
19 / 2,5	20 / -	20	-	
2,5	-	-	-	
26 - 12	26-12	26-12	-	
starr		flexibel	Aderendhülse ohne / m. Kunststoffhülse	
0,14 - 4	0,14 - 4	0,14 - 2,5	0,14 - 2,5	
0,14 - 1,5	0,14 - 1,5	0,14 - 1,5	-	
			0,5 - 1	
9				
M3				
0,5 - 0,6				
PA				
V0				

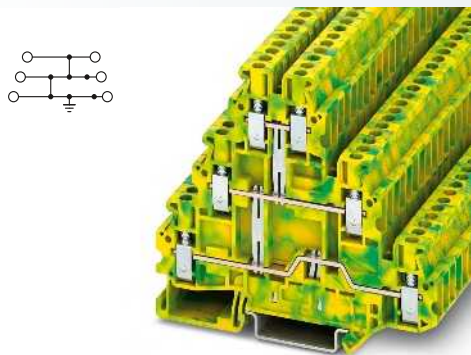
Beschreibung	Polzahl	Farbe
Klemme , zur Montage auf NS 35...		grau
Klemme , mit Potenzialverbinder, zur Montage auf NS 35... ¹⁾		grau
Schutzleiterklemme , zur Montage auf NS 35...		grün/gelb
Klemme , zur Montage auf NS 35...		grau
Klemme , mit Leuchtanzeige für 12-30 V DC, 0,7-2,4 mA		grau

Bestelldaten			
Typ	I _{max.}	Artikel-Nr.	VPE
UT 2,5-3L		3214259	50
UT 2,5-3PV		3214262	50

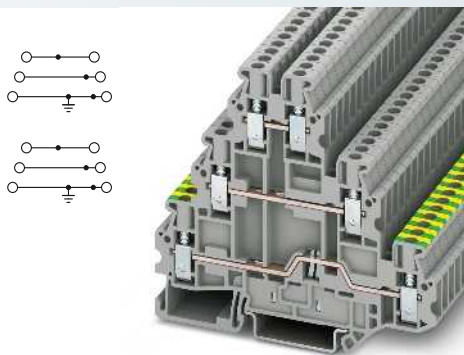
Deckel, Breite 2,2 mm		grau
Steckbrücke		
	2	rot
	3	rot
	4	rot
	5	rot
	10	rot
	20	rot
Trennplatte, 2 mm breit		grau
Prüfadapter, 4-mm-Prüfbuchsenloch		grau
Prüfstecker-Metalteil, 2,3-mm-Ø		
Isolierhülse, für Metalteil MPS		rot
Anreih-Prüfstecker, zur individuellen Konfektionierung von Prüfsteckerleisten		rot
Schraubendreher		
Beschriftung der Seitennut		

Zubehör			
D-UT 2,5-3L		3214314	50
FBS 2-5	30 A	3030161	50
FBS 3-5	30 A	3030174	50
FBS 4-5	30 A	3030187	50
FBS 5-5	30 A	3030190	50
FBS 10-5	30 A	3030213	10
FBS 20-5	30 A	3030226	10
TP-UK		3003046	10
PAI-4-N GY		3032871	10
MPS-MT		0201744	10
MPS-IH RD		0201676	10
PS-5		3030983	10
SF-SL 0,6X3,5-100 S-VDE		1212587	10
UC-TM 5, UCT-TM 5 oder ZB 5 (siehe Katalog 5)			

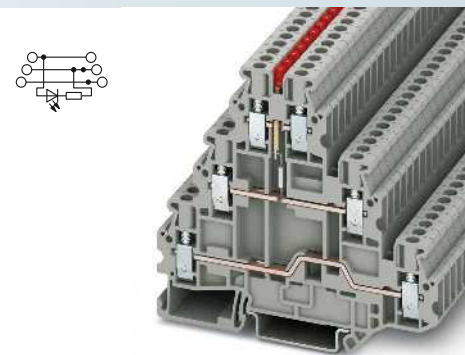




2,5 (4) mm², Schutzleiter-Dreistockklemme



2,5 (4) mm², 24 A, Dreistockklemme mit PE-Fuß



2,5 (4) mm², 24 A, Dreistockklemme mit Leuchtanzeige



Technische Daten				
Breite	Länge	Höhe NS 35/7,5		
5,2	90	77,5		
		max. Ø [mm ²]	AWG	
		0,14 - 4	26 - 12	
IEC 60947-7-2				
IEC	UL / CUL	CSA	IEC/ EN 60079-7	
-	-	-	-	
-	- / -	-	-	
2,5	-	-	-	
26 - 12	26-12	26-12	-	
starr	flexibel	Aderendhülse ohne / m. Kunststoffhülse		
0,14 - 4	0,14 - 4	0,14 - 2,5	0,14 - 2,5	
0,14 - 1,5	0,14 - 1,5	0,14 - 1,5	-	
			0,5 - 1,5	
9	M3	0,5 - 0,6		
PA				
V0				

Technische Daten				
Breite	Länge	Höhe NS 35/7,5		
5,2	90	77,5		
I _{max.} [A]	U _{max.} [V]	max. Ø [mm ²]		
24	500	0,14 - 4		
IEC 60947-7-1/IEC 60947-7-2				
IEC	UL / CUL	CSA	IEC/ EN 60079-7	
500	600	600	-	
19 / 2,5	20 / -	20	-	
2,5	-	-	-	
26 - 12	26-12	26-12	-	
starr	flexibel	Aderendhülse ohne / m. Kunststoffhülse		
0,14 - 4	0,14 - 4	0,14 - 2,5	0,14 - 2,5	
0,14 - 1,5	0,14 - 1,5	0,14 - 1,5	-	
			0,5 - 1,5	
9	M3	0,5 - 0,6		
PA				
V0				

Technische Daten				
Breite	Länge	Höhe NS 35/7,5		
5,2	90	77,5		
I _{max.} [A]	U _{max.} [V]	max. Ø [mm ²]		
24	24	0,14 - 4		
IEC 60947-7-1/IEC 60947-7-2				
IEC	UL / CUL	CSA	IEC/ EN 60079-7	
24	600	24	-	
19 / 2,5	20 / -	20	-	
2,5	-	-	-	
26 - 12	26-12	26-12	-	
starr	flexibel	Aderendhülse ohne / m. Kunststoffhülse		
0,14 - 4	0,14 - 4	0,14 - 2,5	0,14 - 2,5	
0,14 - 1,5	0,14 - 1,5	0,14 - 1,5	-	
			0,5 - 1,5	
9	M3	0,5 - 0,6		
PA				
V0				

Bestelldaten		
Typ	Artikel-Nr.	VPE
UT 2,5-3PE	3214275	50

Bestelldaten			
Typ	I _{max.}	Artikel-Nr.	VPE
UT 2,5-PE/L/L		3214301	50
UT 2,5-PE/L/N		3214291	50

Bestelldaten			
Typ	I _{max.}	Artikel-Nr.	VPE
UT 2,5-3L-LA24RD/O-M		3214288	50

Zubehör		
D-UT 2,5-3L	3214314	50
FBS 2-5	3030161	50
FBS 3-5	3030174	50
FBS 4-5	3030187	50
FBS 5-5	3030190	50
FBS 10-5	3030213	10
FBS 20-5	3030226	10
TP-UK	3003046	10
PAI-4-N GY	3032871	10
MPS-MT	0201744	10
MPS-IH RD	0201676	10
PS-5	3030983	10
SF-SL 0,6X3,5-100 S-VDE	1212587	10

Zubehör			
D-UT 2,5-3L	3214314	50	
FBS 2-5	30 A	3030161	50
FBS 3-5	30 A	3030174	50
FBS 4-5	30 A	3030187	50
FBS 5-5	30 A	3030190	50
FBS 10-5	30 A	3030213	10
FBS 20-5	30 A	3030226	10
TP-UK		3003046	10
PAI-4-N GY		3032871	10
MPS-MT		0201744	10
MPS-IH RD		0201676	10
PS-5		3030983	10
SF-SL 0,6X3,5-100 S-VDE		1212587	10

Zubehör			
D-UT 2,5-3L	3214314	50	
FBS 2-5	30 A	3030161	50
FBS 3-5	30 A	3030174	50
FBS 4-5	30 A	3030187	50
FBS 5-5	30 A	3030190	50
FBS 10-5	30 A	3030213	10
FBS 20-5	30 A	3030226	10
TP-UK		3003046	10
PAI-4-N GY		3032871	10
MPS-MT		0201744	10
MPS-IH RD		0201676	10
PS-5		3030983	10
SF-SL 0,6X3,5-100 S-VDE		1212587	10

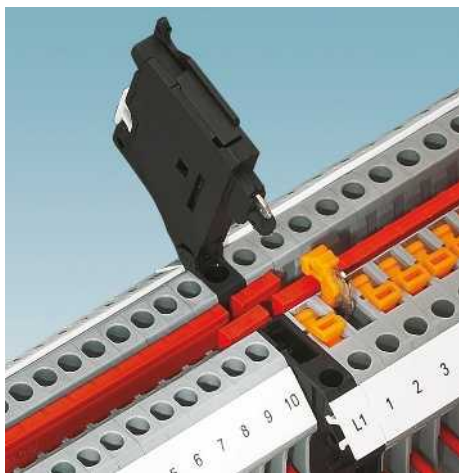
UC-TM 5, UCT-TM 5 oder ZB 5 (siehe Katalog 5)

UC-TM 5, UCT-TM 5 oder ZB 5 (siehe Katalog 5)

UC-TM 5, UCT-TM 5 oder ZB 5 (siehe Katalog 5)

Schraubanschlussklempen UT

Hebelsicherungs- und Trennklempen UT ...HESI/HEDI



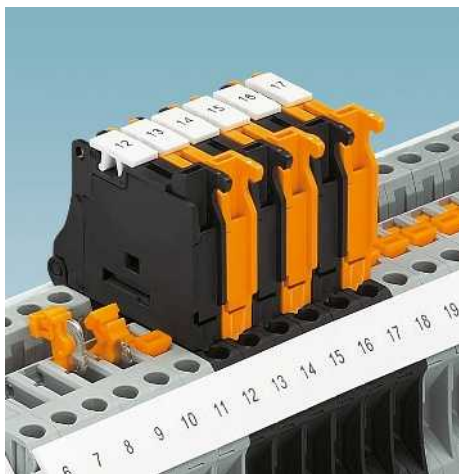
Die Hebelsicherungsklempen zeichnen sich aus durch:

- Eine äußerst kompakte Bauform
- Durch zwei Funktionsschächte können alle Aufgaben der Potenzialverteilung zeit-sparend realisiert werden
- Es stehen konturgleiche Durchgangsklempen UT 4-MTD und Funktionsklempen UT 4-TG / - MT zur Verfügung
- Beidseitiger Prüfabgriff im Sicherungshebel
- Die Variante UT 4-HESILED 24 (5x20)120KOHM, mit einem Leuchtanzeige-Leckstrom von maximal 0,49 mA, ist speziell für sicherheitsgerichtete Steuerungen entwickelt worden

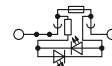
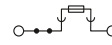
Hebeltrennklempen UT 4-HEDI

Die Hebeltrennklempen sind kontur- und teilungsgleich zu den 5 x 20 mm Hebelsicherungsklempen und ermöglichen:

- Einen funktionsgerechten Aufbau
- Eine durchgängige Beschriftung der Klemmstellen
- Der doppelte Funktionsschacht ermöglicht das überspringende Führen von zwei Potenzialen getrennt nebeneinander
- Zeitsparenden Aufbau von Potenzialeinspeisungen



Hinweise:
1) Bei defekter Sicherung ist der nachfolgende Stromkreis nicht spannungsfrei.
2) Max. Verlustleistung siehe Seite 724.
3) Der Strom wird durch die eingesetzte Sicherung, die Spannung durch die gewählte Leuchtanzeige bestimmt.
4) Die Reduzierbrückentabelle ist zu beachten, siehe Seite 476.



4 (6) mm², 6,3 A, Hebelsicherungsklemme für G-Sicherungen 5 x 20 mm



Abmessungen	[mm]
Max. elektrische Daten	
Bemessungsdaten	
Bemessungsspannung	[V]
Nennstrom / Querschnitt	[A] / [mm ²]
Bemessungsquerschnitt	[mm ²]
Querschnittsbereich	AWG
Anschlussvermögen	
1 Leiter	[mm ²]
2 Leiter (gleichartig)	[mm ²]
2 Leiter flexibel mit TWIN-Aderendhülse	[mm ²]
Allgemeine Daten	
Abisolierlänge	[mm]
Schraubengewinde	
Anzugsdrehmoment	[Nm]
Isolierstoff	
Brennbarkeitsklasse nach UL 94	

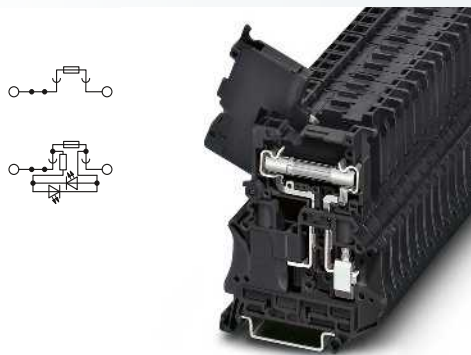
Technische Daten			
Breite	Länge	Höhe NS 35/7,5	
6,2	57,8	73	
I _{max} [A]	U _{max} [V]	max. Ø [mm ²]	AWG
6,3 ²⁾	500 ²⁾	0,14 - 6	26 - 10
IEC 60947-7-3			
IEC	UL / CUL	CSA	IEC/EN 60079-7
500 ³⁾	600	600	-
6,3 / 1	6,3 / -	6,3 / -	-
4	-	-	-
26 - 10	26-10	26-10	-
starr	flexibel	Aderendhülse ohne / m. Kunststoffhülse	
0,14 - 6	0,14 - 6	0,14 - 4	0,14 - 4
0,14 - 1,5	0,14 - 1,5	0,14 - 1,5	-
			0,5 - 2,5
9			
M3			
0,6 - 0,8			
PA			
V0			

Beschreibung	Polzahl	Farbe
Sicherungsklemme, zur Montage auf NS 35..., für G-Sicherungseinsätze 5 x 20 mm.		schwarz
mit Leuchtanzeige für 12–30 V AC/DC, 0,31–0,95 mA ¹⁾		schwarz
mit Leuchtanzeige für 12–60 V AC/DC, 0,08–0,49 mA ¹⁾		schwarz
für 30–60 V AC/DC, 0,40–0,86 mA ¹⁾		schwarz
für 110–250 V AC/DC, 0,41–0,96 mA ¹⁾		schwarz
Sicherungsklemme, zur Montage auf NS 35..., für G-Sicherungseinsätze 6,3 x 32 mm		schwarz
mit Leuchtanzeige für 12–30 V AC/DC, 0,31–0,95 mA ¹⁾		schwarz
für 30–60 V AC/DC, 0,40–0,86 mA ¹⁾		schwarz
für 110–250 V AC/DC, 0,41–0,96 mA ¹⁾		schwarz
Trennklemme, zur Montage auf NS 35... mit Prüfbuchsen		schwarz/orange
		schwarz/orange

Bestelldaten			
Typ	I _{max}	Artikel-Nr.	VPE
UT 4-HESI (5X20)		3046032	50
UT 4-HESILED 24 (5X20)		3046090	50
UT 4-HESILED 24 (5X20) 120KOHM		3248005	50
UT 4-HESILED 60 (5X20)		3046126	50
UT 4-HESILA 250 (5X20)		3046100	50

Steckbrücke	2	rot
	3	rot
	4	rot
	5	rot
	10	rot
	20	rot
Reduzierbrücke ⁴⁾		
	2	rot
Schraubendreher		
Hebelbeschriftung		
Beschriftung der Seitennut		

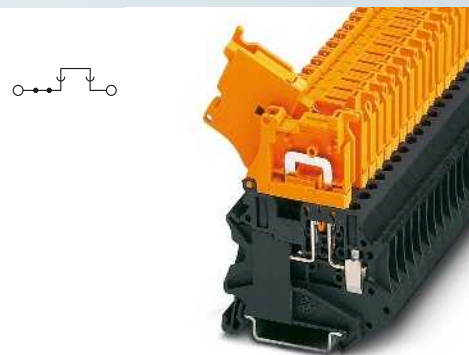
Zubehör			
FBS 2-6	32 A	3030336	50
FBS 3-6	32 A	3030242	50
FBS 4-6	32 A	3030255	50
FBS 5-6	32 A	3030349	50
FBS 10-6	32 A	3030271	10
FBS 20-6	32 A	3030365	10
SF-SL 0,6X3,5-100 S-VDE		1212587	10
UC-TM 5, UCT-TM 5 oder ZB 5 (siehe Katalog 5)			
UC-TM 6, UCT-TM 6 oder ZB 6 (siehe Katalog 5)			



6 (10) mm², 10 A, Heblersicherungsklemme für G-Sicherungen 6,3 x 32 mm



4 (6) mm², 20 A, Hebeltrennklemme, konturgleich



4 (6) mm², 20 A, Hebeltrennklemme, konturgleich, mit Prüfbuchschraube



Technische Daten				
Breite	Länge	Höhe NS 35/7,5		
8,2	57,8	73		
I_{max} [A]	U_{max} [V]	max. Ø [mm ²]	AWG	
10 ²)	630 ²)	0,2 - 10	24 - 8	
IEC 60947-7-3				
IEC	UL / CUL	CSA	IEC/ EN 60079-7	
630 ²)	600	600	-	
10 ²) / 1,5	16 / -	10 / -	-	
6	-	-	-	
24 - 8	24-8	24-8	-	
starr	flexibel	Aderendhülse ohne / m. Kunststoffhülse		
0,2 - 10	0,2 - 10	0,25 - 6	0,25 - 6	
0,2 - 2,5	0,2 - 2,5	0,25 - 1,5	-	
			0,5 - 4	
10				
M4				
1,5 - 1,8				
PA				
V0				

Technische Daten				
Breite	Länge	Höhe NS 35/7,5		
6,2	57,8	73		
I_{max} [A]	U_{max} [V]	max. Ø [mm ²]	AWG	
20	500	0,14 - 6	26 - 10	
IEC 60947-7-1				
IEC	UL / CUL	CSA	IEC/ EN 60079-7	
500	600	600	-	
20 / 2,5	16 / -	16 / -	-	
4	-	-	-	
26 - 10	26-10	26-10	-	
starr	flexibel	Aderendhülse ohne / m. Kunststoffhülse		
0,14 - 6	0,14 - 6	0,14 - 4	0,14 - 4	
0,14 - 1,5	0,14 - 1,5	0,14 - 1,5	-	
			0,5 - 2,5	
9				
M3				
0,6 - 0,8				
PA				
V0				

Technische Daten				
Breite	Länge	Höhe NS 35/7,5		
6,2	57,8	73		
I_{max} [A]	U_{max} [V]	max. Ø [mm ²]	AWG	
20	500	0,14 - 6	26 - 10	
IEC 60947-7-1				
IEC	UL / CUL	CSA	IEC/ EN 60079-7	
500	600	300	-	
20 / 2,5	16 / -	16 / -	-	
4	-	-	-	
26 - 10	26-10	26-10	-	
starr	flexibel	Aderendhülse ohne / m. Kunststoffhülse		
0,14 - 6	0,14 - 6	0,14 - 4	0,14 - 4	
0,14 - 1,5	0,14 - 1,5	0,14 - 1,5	-	
			0,5 - 2,5	
9				
M3				
0,6 - 0,8				
PA				
V0				

Bestelldaten			
Typ	I_{max}	Artikel-Nr.	VPE
UT 6-HESI (6,3X32)		3046401	50
UT 6-HESILED 24 (6,3X32)		3046414	50
UT 6-HESILED 60 (6,3X32)		3046427	50
UT 6-HESILA 250 (6,3X32)		3046430	50

Bestelldaten			
Typ	I_{max}	Artikel-Nr.	VPE
UT 4-HEDI		3046249	50

Bestelldaten			
Typ	I_{max}	Artikel-Nr.	VPE
UT 4-HEDI-P/P		3046252	50

Zubehör			
FBS 2-8	41 A	3030284	10
FBS 3-8	41 A	3030297	10
FBS 4-8	41 A	3030307	10
FBS 5-8	41 A	3030310	10
FBS 10-8	41 A	3030323	10
RB UT 6-(2,5/4)		3047251	10
SZS 1,0X4,0 VDE		1205066	10

Zubehör			
FBS 2-6	32 A	3030336	50
FBS 3-6	32 A	3030242	50
FBS 4-6	32 A	3030255	50
FBS 5-6	32 A	3030349	50
FBS 10-6	32 A	3030271	10
FBS 20-6	32 A	3030365	10
SF-SL 0,6X3,5-100 S-VDE		1212587	10

Zubehör			
FBS 2-6	32 A	3030336	50
FBS 3-6	32 A	3030242	50
FBS 4-6	32 A	3030255	50
FBS 5-6	32 A	3030349	50
FBS 10-6	32 A	3030271	10
FBS 20-6	32 A	3030365	10
SZG 0,6X3,5 VDE		1205121	10

UC-TM 6, UCT-TM 6 oder ZB 6 (siehe Katalog 5)
UC-TM 8, UCT-TM 8 oder ZB 8 (siehe Katalog 5)

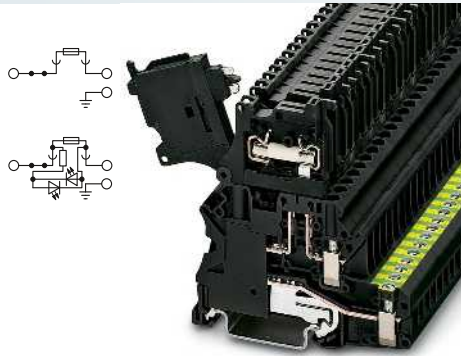
UC-TM 5, UCT-TM 5 oder ZB 5 (siehe Katalog 5)
UC-TM 6, UCT-TM 6 oder ZB 6 (siehe Katalog 5)

UC-TM 5, UCT-TM 5 oder ZB 5 (siehe Katalog 5)
UC-TM 6, UCT-TM 6 oder ZB 6 (siehe Katalog 5)

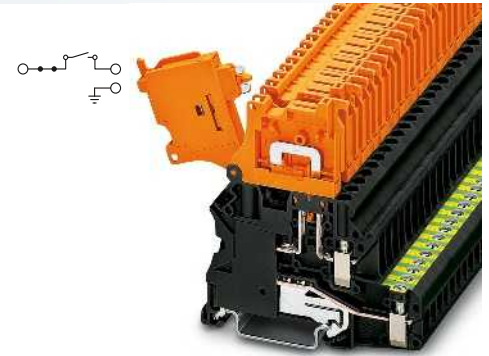
Schraubanschlussklempen UT

Hebelsicherungs- und Funktionsklempen mit PE-Fuß UT 4-PE...HESI/-TG/-MT

Hinweise:
Strombelastbarkeit der Tragschienen siehe Seite 716.
Weitere Steckbrücken siehe Seite 472.
1) Der max. Strom wird durch die Diode bestimmt. Eingebaut: Diode 1N 4007, Sperrspannung: 1300 V, Dauergrenzstrom: 0,5 A.
2) Bei defekter Sicherung ist der nachfolgende Stromkreis nicht spannungsfrei.
3) Max. Belastungsstrom beachten.
4) Max. Belastungsstrom beachten, abhängig von der Verlustleistung der Bauelemente. Max. 0,5 W bei Einzelanordnung.
5) Max. Verlustleistung siehe Seite 724.
6) Der Strom wird durch die eingesetzte Sicherung, die Spannung durch die gewählte Leuchtanzeige bestimmt.



4 (6) mm², 6,3 A, Hebelsicherungsklemme für G-Sicherungen 5 x 20 mm, mit PE-Fuß



4 (6) mm², 20 A, Hebeltrennklemme, konturgleich, mit PE-Fuß

Abmessungen	[mm]
Max. elektrische Daten	
Bemessungsdaten	
Bemessungsspannung [V]	500 ⁶⁾
Nennstrom / Querschnitt [A] / [mm ²]	6,3 / 1
Bemessungsquerschnitt [mm ²]	4
Querschnittsbereich AWG	26 - 10
Anschlussvermögen	
1 Leiter [mm ²]	0,14 - 6
2 Leiter (gleichartig) [mm ²]	0,14 - 1,5
2 Leiter flexibel mit TWIN-Aderendhülse [mm ²]	0,14 - 1,5
Allgemeine Daten	
Abisolierlänge [mm]	9
Schraubengewinde	M3
Anzugsdrehmoment [Nm]	0,6 - 0,8
Isolierstoff	PA
Brennbarkeitsklasse nach UL 94	V0

Technische Daten				
Breite	Länge	Höhe NS 35/7,5		
6,2	70,8	73		
I _{max.} [A]	U _{max.} [V]	max. Ø [mm ²]	AWG	
6,3 ⁵⁾	500 ⁶⁾	0,14 - 6	26 - 10	
IEC 60947-7-2 / IEC 60947-7-3				
IEC	UL / CUL	CSA	IEC/EN 60079-7	
Bemessungsspannung [V]	600	-	-	
Nennstrom / Querschnitt [A] / [mm ²]	10 / -	-	-	
Bemessungsquerschnitt [mm ²]	-	-	-	
Querschnittsbereich AWG	26 - 10	-	-	
Anschlussvermögen	starr	flexibel	Aderendhülse ohne / m. Kunststoffhülse	
1 Leiter [mm ²]	0,14 - 6	0,14 - 6	0,14 - 4	0,14 - 4
2 Leiter (gleichartig) [mm ²]	0,14 - 1,5	0,14 - 1,5	0,14 - 1,5	-
2 Leiter flexibel mit TWIN-Aderendhülse [mm ²]	-	-	-	0,5 - 1,5
Allgemeine Daten				
Abisolierlänge [mm]	9			
Schraubengewinde	M3			
Anzugsdrehmoment [Nm]	0,6 - 0,8			
Isolierstoff	PA			
Brennbarkeitsklasse nach UL 94	V0			

Technische Daten				
Breite	Länge	Höhe NS 35/7,5		
6,2	70,8	73		
I _{max.} [A]	U _{max.} [V]	max. Ø [mm ²]	AWG	
20	500	0,14 - 6	26 - 10	
IEC 60947-7-1/IEC 60947-7-2				
IEC	UL / CUL	CSA	IEC/EN 60079-7	
Bemessungsspannung [V]	500	-	-	
Nennstrom / Querschnitt [A] / [mm ²]	20 / 2,5	-	-	
Bemessungsquerschnitt [mm ²]	4	-	-	
Querschnittsbereich AWG	26 - 10	-	-	
Anschlussvermögen	starr	flexibel	Aderendhülse ohne / m. Kunststoffhülse	
1 Leiter [mm ²]	0,14 - 6	0,14 - 6	0,14 - 4	0,14 - 4
2 Leiter (gleichartig) [mm ²]	0,14 - 1,5	0,14 - 1,5	0,14 - 1,5	-
2 Leiter flexibel mit TWIN-Aderendhülse [mm ²]	-	-	-	0,5 - 1,5
Allgemeine Daten				
Abisolierlänge [mm]	9			
Schraubengewinde	M3			
Anzugsdrehmoment [Nm]	0,6 - 0,8			
Isolierstoff	PA			
Brennbarkeitsklasse nach UL 94	V0			

Beschreibung	Polzahl	Farbe
Sicherungsklemme , zur Montage auf NS 35..., für G-Sicherungseinsätze 5 x 20 mm.		schwarz
mit Leuchtanzeige für 12-30 V AC/DC, 0,31-0,95 mA ²⁾		schwarz
für 30-60 V AC/DC, 0,40-0,86 mA ²⁾		schwarz
für 110-250 V AC/DC, 0,41-0,96 mA ²⁾		schwarz
Trennklemme , zur Montage auf NS 35...		schwarz/orange
Trennklemme , zur Montage auf NS 35...		grau
mit Prüfbuchenschrauben		grau
Messer-Trennklemme , zur Montage auf NS 35...		grau
mit Prüfbuchenschrauben		grau
Klemme , mit eingebauter Diode, Durchlass von links n. rechts		grau
Klemme , mit eingebauter Diode, Durchlass von rechts n. links		grau

Bestelldaten			
Typ	I _{max.}	Artikel-Nr.	VPE
UT 4-PE/HESI (5X20)		3073995	50
UT 4-PE/HESI LED 24 (5X20)		3070053	50
UT 4-PE/HESI LED 60 (5X20)		3070066	50
UT 4-PE/HESI LA 250 (5X20)		3070079	50
UT 4-PE/HEDI		3074004	50

Bestelldaten			
Typ	I _{max.}	Artikel-Nr.	VPE
UT 4-PE/HEDI		3074004	50

Steckbrücke		
	2	rot
	20	rot
Prüfstecker-Metalteil , 2,3-mm-Ø		
Isolierhülse , für Metallteil MPS		rot
Trennstecker ³⁾		orange
Durchgangsverbinder ³⁾		grau
Bauelementestecker , beschriftbar mit ZBF 5 oder UC-TMF 5 ⁴⁾		grau
Sicherungsstecker , Breite 6,2 mm ⁵⁾		schwarz
Warnschild , für Baureihe UT		gelb
Schraubendreher		

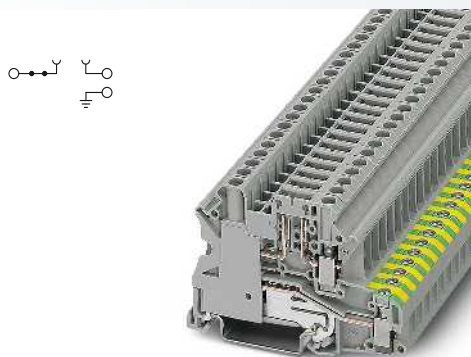
Zubehör			
FBS 2-6	32 A	3030336	50
FBS 20-6	32 A	3030365	10
SF-SL 0,6X3,5-100 S-VDE		1212587	10

Zubehör			
FBS 2-6	32 A	3030336	50
FBS 20-6	32 A	3030365	10
SF-SL 0,6X3,5-100 S-VDE		1212587	10

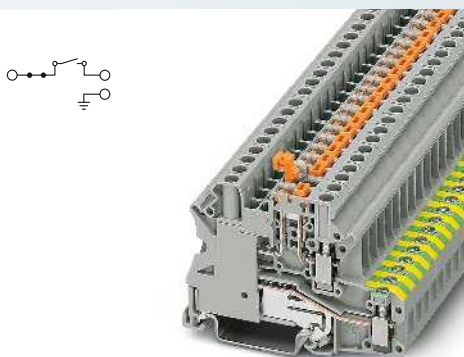
Hebelbeschriftung
Beschriftung der Seitennut

UC-TM 5, UCT-TM 5 oder ZB 5 (siehe Katalog 5)
UC-TM 6, UCT-TM 6 oder ZB 6 (siehe Katalog 5)

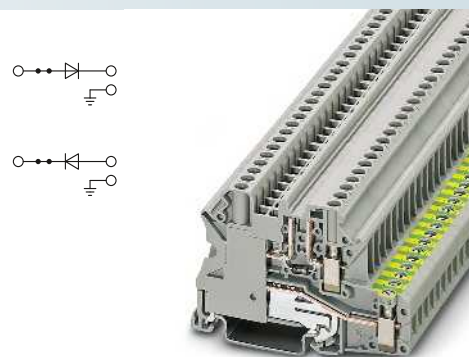
UC-TM 5, UCT-TM 5 oder ZB 5 (siehe Katalog 5)
UC-TM 6, UCT-TM 6 oder ZB 6 (siehe Katalog 5)



4 (6) mm², 20 A, Trennklemme mit PE-Fuß



4 (6) mm², 20 A, Messertrennklemme mit PE-Fuß



4 (6) mm², Diodenklemme, mit PE-Fuß, Prüfbuchsen-schraube



Technische Daten			
Breite	Länge	Höhe NS 35/7,5	
6,2	70,8	47,5	
I _{max} [A]	U _{max} [V]	max. Ø [mm ²]	AWG
20	500	0,14 - 6	26 - 10
IEC 60947-7-1/IEC 60947-7-2			
IEC	UL / CUL	CSA	IEC/ EN 60079-7
500	-	-	-
20 / 2,5	- / -	-	-
4	-	-	-
26 - 10	-	-	-
starr	flexibel	Aderendhülse ohne / m. Kunststoffhülse	
0,14 - 6	0,14 - 6	0,14 - 4	0,14 - 4
0,14 - 1,5	0,14 - 1,5	0,14 - 1,5	-
			0,5 - 1,5
9			
M3			
0,6 - 0,8			
PA			
V0			

Technische Daten			
Breite	Länge	Höhe NS 35/7,5	
6,2	70,8	49,1	
I _{max} [A]	U _{max} [V]	max. Ø [mm ²]	AWG
20	500	0,14 - 6	26 - 10
IEC 60947-7-1/IEC 60947-7-2			
IEC	UL / CUL	CSA	IEC/ EN 60079-7
500	-	-	-
20 / 2,5	- / -	-	-
4	-	-	-
26 - 10	-	-	-
starr	flexibel	Aderendhülse ohne / m. Kunststoffhülse	
0,14 - 6	0,14 - 6	0,14 - 4	0,14 - 4
0,14 - 1,5	0,14 - 1,5	0,25 - 1,5	-
			0,5 - 2,5
9			
M3			
0,6 - 0,8			
PA			
V0			

Technische Daten			
Breite	Länge	Höhe NS 35/7,5	
6,2	70,8	47,5	
I _{max} [A]	U _{max} [V]	max. Ø [mm ²]	AWG
1) ¹⁾ 20	500	0,14 - 6	26 - 10
IEC 60947-7-1/IEC 60947-7-2			
IEC	UL / CUL	CSA	IEC/ EN 60079-7
500	300	-	-
0,5 ¹⁾ / 1	0,5 / -	-	-
4	-	-	-
26 - 10	26-10	-	-
starr	flexibel	Aderendhülse ohne / m. Kunststoffhülse	
0,14 - 6	0,14 - 6	0,14 - 4	0,14 - 4
0,14 - 1,5	0,14 - 1,5	0,14 - 1,5	-
			0,5 - 2,5
9			
M3			
0,6 - 0,8			
PA			
V0			

Bestelldaten			
Typ	I _{max}	Artikel-Nr.	VPE
UT 4-PE/TG		3070024	50
UT 4-PE/TG P/P		3070037	50

Bestelldaten			
Typ	I _{max}	Artikel-Nr.	VPE
UT 4-PE/MT		3070011	50
UT 4-PE/MT P/P		3046140	50

Bestelldaten			
Typ	I _{max}	Artikel-Nr.	VPE
UT 4-PE/L-DIO/L-R P/P		3046834	50
UT 4-PE/L-DIO/R-L P/P		3046235	50

Zubehör			
FBS 2-6	32 A	3030336	50
FBS 20-6	32 A	3030365	10
MPS-MT		0201744	10
MPS-IH RD		0201676	10
P-DI		3036783	50
P-FIX		3038956	50
P-CO		3036796	10
P-FU 5X20		3036806	10
WS UT 4		3047332	10
SF-SL 0,6X3,5-100 S-VDE		1212587	10

Zubehör			
FBS 2-6	32 A	3030336	50
FBS 20-6	32 A	3030365	10
MPS-MT		0201744	10
MPS-IH RD		0201676	10
WS UT 4		3047332	10
SF-SL 0,6X3,5-100 S-VDE		1212587	10

Zubehör			
FBS 2-6	32 A	3030336	50
FBS 20-6	32 A	3030365	10
MPS-MT		0201744	10
MPS-IH RD		0201676	10
WS UT 4		3047332	10
SF-SL 0,6X3,5-100 S-VDE		1212587	10

UC-TM 6, UCT-TM 6 oder ZB 6 (siehe Katalog 5)

UC-TM 6, UCT-TM 6 oder ZB 6 (siehe Katalog 5)

UC-TM 6, UCT-TM 6 oder ZB 6 (siehe Katalog 5)

Reihenklempen - CLIPLINE complete

Schraubanschlussklemmen UT

Thermomagnetischer Schutzschalter UT 6-TMC ...



- Die thermomagnetischen Schutzschalter zeichnen sich durch kompakte Bauform, großflächige Beschriftungsmöglichkeiten und doppelten Steckbrückenschacht aus



- Hohe Anlagenverfügbarkeit durch Wiedereinschaltbarkeit und eindeutige Zustandsanzeige
- Elf Nennstrom-Abstufungen von 0,5 A bis 16 A stehen zur Auswahl
- Eindeutige Zuordnung des jeweiligen Schutzschalters durch großflächige Mitlenbeschriftung

Hinweise:

- 1) Abhängig von der gewählten Artikelvariante.
- 2) Der Einfluss der Umgebungstemperatur ist zu beachten. Berechnungsbeispiel siehe Datenblatt.

Abmessungen

[mm]

Max. elektrische Daten

Bemessungsdaten

Bemessungsspannung	[V]
Nennstrom / Querschnitt	[A] / [mm ²]
Bemessungsquerschnitt	[mm ²]
Querschnittsbereich	AWG

Anschlussvermögen

1 Leiter	[mm ²]
2 Leiter (gleichartig)	[mm ²]
2 Leiter flexibel mit TWIN-Aderendhülse	[mm ²]

Betriebsdaten

Nennspannung	
Nennstrom	
Abschaltzeit	

Schaltvermögen I_{CN}

UT 6-TMC ... 0,5 A - UT 6-TMC ... 16 A

Lebensdauer

Schaltspiele mit 1 x I_N

Allgemeine Daten

Temperaturbereich	[° C]
Isolierstoff	
Brennbarkeitsklasse nach UL 94	

Beschreibung	Nennstrom	Farbe
Thermomagnetischer Schutzschalter , zur Montage auf NS 35...	0,5 A ¹⁾	grau
	1 A	grau
	2 A	grau
	4 A	grau
	5 A	grau
	6 A	grau
	8 A	grau
	10 A	grau
	12 A	grau
	15 A	grau
	16 A	grau

Steckbrücke

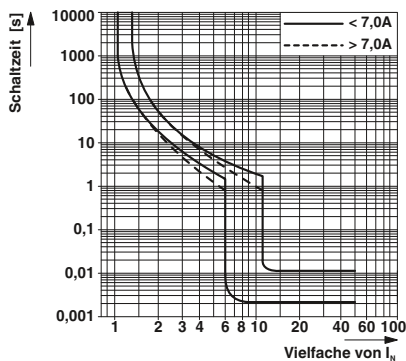
2	rot
3	rot
4	rot
5	rot
10	rot
20	rot

Warnschild, für Baureihe UT

gelb

Schraubendreher

Beschriftung der Seitennut



Auslösekennlinie

- Ein vollständiges Datenblatt ist als Download unter www.phoenixcontact.net/products bei dem jeweiligen Artikel verfügbar.
- Weitere Schutzschalter finden Sie im Katalog 6 "Überspannungsschutz und Stromversorgungen"

- Sie lassen sich über den Steckbrückenschacht ins CLIPLINE complete System integrieren
- Kompakte Bauform in 12,3 mm



6 (10) mm², Thermomagnetischer Schutzschalter



Technische Daten

Breite	Länge	Höhe NS 35/7,5	
12,3			
	U _{max.} [V]	max. Ø [mm ²]	AWG
	240	0,2 - 10	24 - 8
IEC	UL / CUL	CSA	IEC / EN 60079-7
240	-	-	-
0,5 ¹⁾ / 6	-	-	-
6	-	-	-
24 - 8	-	-	-
	starr	flexibel	Aderendhülse ohne / m. Kunststoffhülse
0,2 - 10	0,2 - 10	0,25 - 6	0,25 - 6
0,2 - 2,5	0,2 - 2,5	0,25 - 1,5	-
			0,5 - 4

240 V AC

28 V DC

abhängig von der gewählten Artikelvariante

siehe Auslösekennlinie, Korrekturfaktoren siehe Datenblatt

200 A / 400 A

6000

-30 ... 60²⁾

PA66

V0

Bestelldaten

Typ	I _{max.}	Artikel-Nr.	VPE
UT 6-TMC M 0,5A		0916603	6
UT 6-TMC M 1A		0916604	6
UT 6-TMC M 2A		0916605	6
UT 6-TMC M 4A		0916606	6
UT 6-TMC M 5A		0916607	6
UT 6-TMC M 6A		0916608	6
UT 6-TMC M 8A		0916609	6
UT 6-TMC M 10A		0916610	6
UT 6-TMC M 12A		0916611	6
UT 6-TMC M 15A		0916612	6
UT 6-TMC M 16A		0916613	6

Zubehör

FBS 2-6	32 A	3030336	50
FBS 3-6	32 A	3030242	50
FBS 4-6	32 A	3030255	50
FBS 5-6	32 A	3030349	50
FBS 10-6	32 A	3030271	10
FBS 20-6	32 A	3030365	10
WS UT 6		3047345	10
SZS 1,0X4,0 VDE		1205066	10

UC-TM 12, UCT-TM 12 oder ZB 12
(siehe Katalog 5)

Reihenklempen - CLIPLINE complete

Schraubanschlussklemmen UT

Trennklemmen zur Aufnahme von Funktionssteckern UT ...-TG

– Passende Funktionsstecker siehe Seite 480

Hinweise:
Weitere Steckbrücken siehe Seite 472.
1) Der max. Belastungsstrom darf durch den Summenstrom aller angeschlossenen Leiter nicht überschritten werden.
2) Bei defekter Sicherung ist der nachfolgende Stromkreis nicht spannungsfrei.
3) Max. Belastungsstrom beachten.
4) Max. Belastungsstrom beachten, abhängig von der Verlustleistung der Bauelemente. Max. 0,5 W bei Einzelanordnung.
5) Strom und Spannung werden durch den eingesetzten Stecker bestimmt.
6) Die Reduzierbrückentabelle ist zu beachten, siehe Seite 476.



2,5 (4) mm², 20 A, Trennklemme



4 (6) mm², 20 A, Trennklemme



Abmessungen		[mm]
Max. elektrische Daten		
Bemessungsdaten		
Bemessungsspannung	[V]	400 ⁵⁾
Nennstrom / Querschnitt	[A] / [mm ²]	20 ⁵⁾ / 2,5
Bemessungsquerschnitt	[mm ²]	2,5
Querschnittsbereich	AWG	26 - 12
Anschlussvermögen		
1 Leiter	[mm ²]	0,14 - 4
2 Leiter (gleichartig)	[mm ²]	0,14 - 1,5
2 Leiter flexibel mit TWIN-Aderendhülse	[mm ²]	0,14 - 1,5
Allgemeine Daten		
Abisolierlänge	[mm]	9
Schraubengewinde		M3
Anzugsdrehmoment	[Nm]	0,5 - 0,6
Isolierstoff		PA
Brennbarkeitsklasse nach UL 94		V0

Technische Daten			
Breite	Länge	Höhe NS 35/7,5	
5,2	57,8	47,5	
I _{max.} [A]	U _{max.} [V]	max. Ø [mm ²]	AWG
20 ⁵⁾	400 ⁵⁾	0,14 - 4	26 - 12
IEC 60947-7-1			
IEC	UL / CUL	CSA	IEC/ EN 60079-7
Bemessungsquerschnitt	UL / CUL	CSA	IEC/ EN 60079-7
20 ⁵⁾ / 2,5	20 / -	16 / -	-
2,5	-	-	-
26 - 12	26-12	26-12	-
starr		flexibel	
		Aderendhülse ohne / m. Kunststoffhülse	
0,14 - 4	0,14 - 4	0,14 - 2,5	0,14 - 2,5
0,14 - 1,5	0,14 - 1,5	0,14 - 1,5	-
			0,5 - 1,5

Technische Daten			
Breite	Länge	Höhe NS 35/7,5	
6,2	57,8	47,5	
I _{max.} [A]	U _{max.} [V]	max. Ø [mm ²]	AWG
20 ⁵⁾	500 ⁵⁾	0,14 - 6	26 - 10
IEC 60947-7-1			
IEC	UL / CUL	CSA	IEC/ EN 60079-7
Bemessungsquerschnitt	UL / CUL	CSA	IEC/ EN 60079-7
20 ⁵⁾ / 2,5	600	600	-
4	16 / -	16 / -	-
26 - 10	-	-	-
26 - 10	26-10	26-10	-
starr		flexibel	
		Aderendhülse ohne / m. Kunststoffhülse	
0,14 - 6	0,14 - 6	0,14 - 4	0,14 - 4
0,14 - 1,5	0,14 - 1,5	0,14 - 1,5	-
			0,5 - 2,5

Beschreibung	Polzahl	Farbe
Trennklemme, zur Montage auf NS 35...		grau
mit Prüfbuchenschrauben		blau grau blau

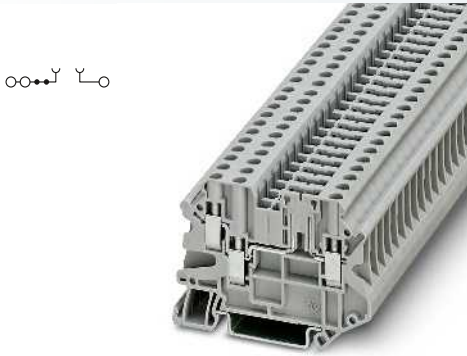
Bestelldaten			
Typ	I _{max.}	Artikel-Nr.	VPE
UT 2,5-TG		3046388	50
UT 2,5-TG BU		3046579	50
UT 2,5-TG-P/P		3046391	50
UT 2,5-TG-P/P BU		3046582	50

Bestelldaten			
Typ	I _{max.}	Artikel-Nr.	VPE
UT 4-TG		3046142	50
UT 4-TG BU		3073283	50
UT 4-TG-P/P		3046168	50
UT 4-TG-P/P BU		3073296	50

Zubehör		
Deckel, Breite 2,2 mm	grau	D-UT 2,5/4-TWIN 3047141 50
Deckelsegment, zur Abdeckung von Mehrleiterklemmen beim Anreihen von Zweileiterklemmen	grau	DS-UT 2,5/4 3047109 50
Steckbrücke		
	2	rot
	3	rot
	5	rot
	10	rot
	20	rot
Reduzierbrücke⁶⁾		
	2	rot
Reduzierbrücke⁶⁾		
	2	rot
Abteilungstrennplatte, 2,2 mm breit	grau	ATP-UT-TWIN 3047183 50
Prüfstecker-Metalteil, 2,3-mm-Ø		MPS-MT 0201744 10
Isolierhülse, für Metalteil MPS	rot	MPS-IH RD 0201676 10
Trennstecker ³⁾	orange	P-DI 3036783 50
Durchgangsverbinder ³⁾	grau	P-FIX 3038956 50
Bauelementestecker, beschriftbar mit ZBF 5 oder UC-TMF 5 ⁴⁾	grau	P-CO 3036796 10
Sicherungsstecker, Breite 5,2 mm ²⁾	schwarz	P-FU 5X20-5 3209235 10
Breite 6,2 mm	schwarz	
Breite 8,2 mm	schwarz	
Warnschild, für Baureihe UT	gelb	WS UT 2,5 3047923 10
Schraubendreher		SF-SL 0,6X3,5-100 S-VDE 1212587 10
Beschriftung der Seitennut		
UC-TM 5, UCT-TM 5 oder ZB 5 (siehe Katalog 5)		

Zubehör			
D-UT 2,5/4-TWIN		3047141	50
DS-UT 2,5/4		3047109	50
FBS 2-5	20 A	3030161	50
FBS 3-5	20 A	3030174	50
FBS 5-5	20 A	3030190	50
FBS 10-5	20 A	3030213	10
FBS 20-5	20 A	3030226	10
Beschriftung der Seitennut			
UC-TM 6, UCT-TM 6 oder ZB 6 (siehe Katalog 5)			

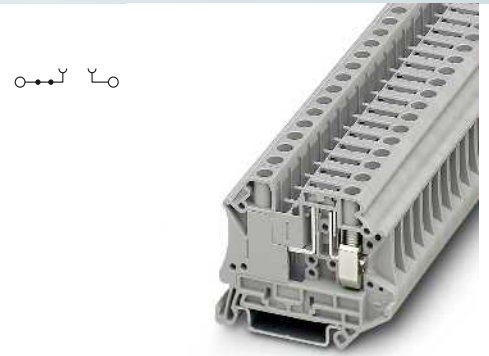
Zubehör			
FBS 2-6	20 A	3030336	50
FBS 3-6	20 A	3030242	50
FBS 5-6	20 A	3030349	50
FBS 10-6	20 A	3030271	10
FBS 20-6	20 A	3030365	10
Beschriftung der Seitennut			
UC-TM 6, UCT-TM 6 oder ZB 6 (siehe Katalog 5)			



4 (6) mm², 20 A, Trennklemme, 3 Anschlüsse



4 (6) mm², 20 A, Trennklemme, 4 Anschlüsse



6 (10) mm², 20 A, Trennklemme



Technische Daten			
Breite	Länge	Höhe NS 35/7,5	
6,2	65,4	47,5	
I_{max} [A]	U_{max} [V]	max. Ø [mm ²]	AWG
20 ¹⁾	500 ²⁾	0,14 - 6	26 - 10
IEC 60947-7-1			
IEC	UL / CUL	CSA	IEC/ EN 60079-7
500 ³⁾	300	300	-
20 ⁵⁾ / 2,5	20 / -	16 / -	-
4	-	-	-
26 - 10	26-10	26-10	-
starr	flexibel	Aderendhülse ohne / m. Kunststoffhülse	
0,14 - 6	0,14 - 6	0,14 - 4	0,14 - 4
0,14 - 1,5	0,14 - 1,5	0,14 - 1,5	-
			0,5 - 2,5
9	M3	0,6 - 0,8	PA
			V0

Technische Daten			
Breite	Länge	Höhe NS 35/7,5	
6,2	65,4	47,5	
I_{max} [A]	U_{max} [V]	max. Ø [mm ²]	AWG
20 ¹⁾	500 ²⁾	0,14 - 6	26 - 10
IEC 60947-7-1			
IEC	UL / CUL	CSA	IEC/ EN 60079-7
500 ³⁾	300	300	-
20 ⁵⁾ / 2,5	20 / -	16 / -	-
4	-	-	-
26 - 10	26-10	26-10	-
starr	flexibel	Aderendhülse ohne / m. Kunststoffhülse	
0,14 - 6	0,14 - 6	0,14 - 4	0,14 - 4
0,14 - 1,5	0,14 - 1,5	0,14 - 1,5	-
			0,5 - 2,5
9	M3	0,6 - 0,8	PA
			V0

Technische Daten			
Breite	Länge	Höhe NS 35/7,5	
8,2	57,8	47,5	
I_{max} [A]	U_{max} [V]	max. Ø [mm ²]	AWG
20 ¹⁾	500 ²⁾	0,2 - 10	24 - 8
IEC 60947-7-1			
IEC	UL / CUL	CSA	IEC/ EN 60079-7
500 ³⁾	600	600	-
20 ⁵⁾ / 2,5	20 / -	16 / -	-
6	-	-	-
24 - 8	24-8	24-8	-
starr	flexibel	Aderendhülse ohne / m. Kunststoffhülse	
0,2 - 10	0,2 - 10	0,25 - 6	0,25 - 6
0,2 - 2,5	0,2 - 2,5	0,25 - 1,5	-
			0,5 - 4
10	M4	1,5 - 1,8	PA
			V0

Bestelldaten			
Typ	I_{max}	Artikel-Nr.	VPE
UT 4-TWIN-TG		3046595	50
UT 4-TWIN-TG BU		3073034	50
UT 4-TWIN-TG P/P		3046605	50
UT 4-TWIN-TG P/P BU		3073047	50

Bestelldaten			
Typ	I_{max}	Artikel-Nr.	VPE
UT 4-QUATTRO-TG		3064027	50
UT 4-QUATTRO-TG BU		3073076	50
UT 4-QUATTRO-TG P/P		3064030	50
UT 4-QUATTRO-TG P/P BU		3073089	50

Bestelldaten			
Typ	I_{max}	Artikel-Nr.	VPE
UT 6-TG		3046485	50
UT 6-TG BU		3073856	50
UT 6-TG P/P		3073869	50
UT 6-TG P/P BU		3073872	50

Zubehör			
D-UT 2,5/4-QUATTRO		3047170	50
DS-UT 2,5/4		3047109	50
FBS 2-6	20 A	3030336	50
FBS 3-6	20 A	3030242	50
FBS 5-6	20 A	3030349	50
FBS 10-6	20 A	3030271	10
FBS 20-6	20 A	3030365	10
ATP-UT-QUATTRO		3047196	50
MPS-MT		0201744	10
MPS-IH RD		0201676	10
P-DI		3036783	50
P-FIX		3038956	50
P-CO		3036796	10
P-FU 5X20		3036806	10
WS UT 4		3047332	10
SF-SL 0,6X3,5-100 S-VDE		1212587	10

Zubehör			
D-UT 2,5/4-QUATTRO		3047170	50
DS-UT 2,5/4		3047109	50
FBS 2-6	20 A	3030336	50
FBS 3-6	20 A	3030242	50
FBS 5-6	20 A	3030349	50
FBS 10-6	20 A	3030271	10
FBS 20-6	20 A	3030365	10
ATP-UT-QUATTRO		3047196	50
MPS-MT		0201744	10
MPS-IH RD		0201676	10
P-DI		3036783	50
P-FIX		3038956	50
P-CO		3036796	10
P-FU 5X20		3036806	10
WS UT 4		3047332	10
SF-SL 0,6X3,5-100 S-VDE		1212587	10

Zubehör			
FBS 2-8	20 A	3030284	10
FBS 3-8	20 A	3030297	10
FBS 5-8	20 A	3030310	10
FBS 10-8	20 A	3030323	10
RB UT 6-(2,5/4)		3047251	10
RB UT 6-ST(2,5/4)		3047264	10
ATP-UT-TWIN		3047183	50
P-DI		3036783	50
P-FIX		3038956	50
P-CO		3036796	10
P-FU 5X20		3036806	10
P-FU 6,3X32		3046498	10
WS UT 6		3047345	10
SZS 1,0X4,0 VDE		1205066	10

UC-TM 6, UCT-TM 6 oder ZB 6 (siehe Katalog 5)

UC-TM 6, UCT-TM 6 oder ZB 6 (siehe Katalog 5)

UC-TM 8, UCT-TM 8 oder ZB 8 (siehe Katalog 5)

Reihenklempen - CLIPLINE complete

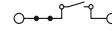
Schraubanschlussklempen UT

Messer-Trennklemmen UT ...-MT

- Kompakte Bauform und hohe Strombelastbarkeit von 20 A
- Doppelter Brückenschacht ermöglicht individuelle Potenzialverteilung und Einspeisung
- Konturgleiche Durchgangsklemmen UT ...-MTD siehe Seite 62



2,5 (4) mm², 20 A, Messertrennklemme



4 (6) mm², 20 A, Messertrennklemme

Hinweise:
¹⁾ Der max. Belastungsstrom darf durch den Summenstrom aller angeschlossenen Leiter nicht überschritten werden.
²⁾ Die Reduzierbrückentabelle ist zu beachten, siehe Seite 476.
³⁾ Siehe auch Seite 480.



Abmessungen		[mm]
Max. elektrische Daten		
Bemessungsdaten		
Bemessungsspannung	[V]	400
Nennstrom / Querschnitt	[A] / [mm ²]	20 / 2,5
Bemessungsquerschnitt	[mm ²]	2,5
Querschnittsbereich	AWG	26 - 12
Anschlussvermögen		
1 Leiter	[mm ²]	0,14 - 4
2 Leiter (gleichartig)	[mm ²]	0,14 - 1,5
2 Leiter flexibel mit TWIN-Aderendhülle	[mm ²]	0,14 - 1,5
Allgemeine Daten		
Abisolierlänge	[mm]	9
Schraubengewinde		M3
Anzugsdrehmoment	[Nm]	0,5 - 0,6
Isolierstoff		PA
Brennbarkeitsklasse nach UL 94		V0

Technische Daten				
Breite	Länge	Höhe NS 35/7,5		
5,2	57,8	49,1		
I _{max.} [A]	U _{max.} [V]	max. Ø [mm ²]	AWG	
20	400	0,14 - 4	26 - 12	
IEC 60947-7-1				
IEC	UL / CUL	CSA	IEC/ EN 60079-7	
400	300	300	-	
20 / 2,5	20 / -	16 / -	-	
2,5	-	-	-	
26 - 12	26-12	26-12	-	
starr		flexibel	Aderendhülle ohne / m. Kunststoffhülle	
0,14 - 4	0,14 - 4	0,14 - 2,5	0,14 - 2,5	
0,14 - 1,5	0,14 - 1,5	0,14 - 1,5	-	
			0,5 - 1,5	

Technische Daten				
Breite	Länge	Höhe NS 35/7,5		
6,2	57,8	49,1		
I _{max.} [A]	U _{max.} [V]	max. Ø [mm ²]	AWG	
20	500	0,14 - 6	26 - 10	
IEC 60947-7-1				
IEC	UL / CUL	CSA	IEC/ EN 60079-7	
500	600	600	-	
20 / 2,5	16 / -	16 / -	-	
4	-	-	-	
26 - 10	26-10	26-10	-	
starr		flexibel	Aderendhülle ohne / m. Kunststoffhülle	
0,14 - 6	0,14 - 6	0,14 - 4	0,14 - 4	
0,14 - 1,5	0,14 - 1,5	0,14 - 1,5	-	
			0,5 - 2,5	

Beschreibung	Polzahl	Farbe
Messer-Trennklemme, zur Montage auf NS 35...		grau
mit Prüfbuchsen-schrauben		blau grau blau

Bestelldaten			
Typ	I _{max.}	Artikel-Nr.	VPE
UT 2,5-MT		3046362	50
UT 2,5-MT BU		3046553	50
UT 2,5-MT-P/P		3046375	50
UT 2,5-MT P/P BU		3046566	50

Bestelldaten			
Typ	I _{max.}	Artikel-Nr.	VPE
UT 4-MT		3046139	50
UT 4-MT BU		3046278	50
UT 4-MT-P/P		3046171	50
UT 4-MT-P/P BU		3046265	50

Deckel, Breite 2,2 mm	grau
Deckelsegment, zur Abdeckung von Mehrleiterklemmen beim Anreihen von Zweileiterklemmen	grau
Steckbrücke	
2	rot
3	rot
4	rot
5	rot
10	rot
20	rot
Reduzierbrücke²⁾	
2	rot
Reduzierbrücke²⁾	
2	rot
Schaltsperrleiste, steckbar ³⁾	weiß
Abteilungstrennplatte, 2,2 mm breit	grau
Prüfadapter, 4-mm-Prüfbuchsenloch	grau
Prüfstecker-Metalldring, 2,3-mm-Ø	
Isolierhülle, für Metalldring MPS	rot
Anreih-Prüfstecker, zur individuellen Konfektionierung von Prüfsteckerleisten	rot
Warnschild, für Baureihe UT	gelb
Schraubendreher	

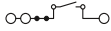
Zubehör			
D-UT 2,5/4-TWIN		3047141	50
DS-UT 2,5/4		3047109	50
FBS			
FBS 2-5	20 A	3030161	50
FBS 3-5	20 A	3030174	50
FBS 4-5	20 A	3030187	50
FBS 5-5	20 A	3030190	50
FBS 10-5	20 A	3030213	10
FBS 20-5	20 A	3030226	10
S-MT			
S-MT		3247954	50
ATP-UT-TWIN		3047183	50
PAI-4-N GY		3032871	10
MPS-MT		0201744	10
MPS-IH RD		0201676	10
PS-5		3030983	10
WS UT			
WS UT 2,5		3047923	10
SF-SL 0,6X3,5-100 S-VDE		1212587	10

Zubehör			
FBS 2-6	20 A	3030336	50
FBS 3-6	20 A	3030242	50
FBS 4-6	20 A	3030255	50
FBS 5-6	20 A	3030349	50
FBS 10-6	20 A	3030271	10
FBS 20-6	20 A	3030365	10
S-MT			
S-MT		3247954	50
ATP-UT-TWIN		3047183	50
PAI-4-N GY		3032871	10
MPS-MT		0201744	10
MPS-IH RD		0201676	10
PS-6		3030996	10
WS UT			
WS UT 4		3047332	10
SF-SL 0,6X3,5-100 S-VDE		1212587	10

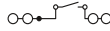
Beschriftung der Seitennut

UC-TM 5, UCT-TM 5 oder ZB 5 (siehe Katalog 5)

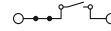
UC-TM 6, UCT-TM 6 oder ZB 6 (siehe Katalog 5)



4 (6) mm², 20 A, Messertrennklemme,
3 Anschlüsse



4 (6) mm², 20 A, Messertrennklemme,
4 Anschlüsse



6 (10) mm², 20 A, Messertrennklemme



Technische Daten			
Breite	Länge	Höhe NS 35/7,5	
6,2	65,4	49,1	
I _{max} [A]	U _{max} [V]	max. Ø [mm ²]	AWG
20 ¹⁾	500	0,14 - 6	26 - 10
IEC 60947-7-1			
IEC	UL / CUL	CSA	IEC/ EN 60079-7
500	300	300	-
20 ¹⁾ / 2,5	20 / -	16 / -	-
4	-	-	-
26 - 10	26-10	26-10	-
starr	flexibel	Aderendhülse ohne / m. Kunststoffhülse	
0,14 - 6	0,14 - 6	0,14 - 4	0,14 - 4
0,14 - 1,5	0,14 - 1,5	0,14 - 1,5	-
			0,5 - 2,5
9			
M3			
0,6 - 0,8			
PA			
V0			

Technische Daten			
Breite	Länge	Höhe NS 35/7,5	
6,2	65,4	49,1	
I _{max} [A]	U _{max} [V]	max. Ø [mm ²]	AWG
20 ¹⁾	500	0,14 - 6	26 - 10
IEC 60947-7-1			
IEC	UL / CUL	CSA	IEC/ EN 60079-7
500	300	300	-
20 ¹⁾ / 2,5	20 / -	16 / -	-
4	-	-	-
26 - 10	26-10	26-10	-
starr	flexibel	Aderendhülse ohne / m. Kunststoffhülse	
0,14 - 6	0,14 - 6	0,14 - 4	0,14 - 4
0,14 - 1,5	0,14 - 1,5	0,14 - 1,5	-
			0,5 - 2,5
9			
M3			
0,6 - 0,8			
PA			
V0			

Technische Daten			
Breite	Länge	Höhe NS 35/7,5	
8,2	57,8	49,1	
I _{max} [A]	U _{max} [V]	max. Ø [mm ²]	AWG
20	500	0,2 - 10	24 - 8
IEC 60947-7-1			
IEC	UL / CUL	CSA	IEC/ EN 60079-7
500	600	600	-
20 / 2,5	20 / -	16 / -	-
6	-	-	-
24 - 8	24-8	24-8	-
starr	flexibel	Aderendhülse ohne / m. Kunststoffhülse	
0,2 - 10	0,2 - 10	0,25 - 6	0,25 - 6
0,2 - 2,5	0,2 - 2,5	0,25 - 1,5	-
			0,5 - 4
10			
M4			
1,5 - 1,8			
PA			
V0			

Bestelldaten			
Typ	I _{max}	Artikel-Nr.	VPE
UT 4-TWIN-MT		3046003	50
UT 4-TWIN-MT BU		3073018	50
UT 4-TWIN-MT P/P		3064014	50
UT 4-TWIN-MT P/P BU		3073021	50

Bestelldaten			
Typ	I _{max}	Artikel-Nr.	VPE
UT 4-QUATTRO-MT		3064043	50
UT 4-QUATTRO-MT BU		3073050	50
UT 4-QUATTRO-MT P/P		3064056	50
UT 4-QUATTRO-MT P/P BU		3073063	50

Bestelldaten			
Typ	I _{max}	Artikel-Nr.	VPE
UT 6-MT		3064069	50
UT 6-MT BU		3073267	50
UT 6-MT P/P		3064072	50
UT 6-MT P/P BU		3073270	50

Zubehör			
D-UT 2,5/4-QUATTRO		3047170	50
DS-UT 2,5/4		3047109	50
FBS 2-6	20 A	3030336	50
FBS 3-6	20 A	3030242	50
FBS 4-6	20 A	3030255	50
FBS 5-6	20 A	3030349	50
FBS 10-6	20 A	3030271	10
FBS 20-6	20 A	3030365	10
S-MT		3247954	50
ATP-UT-QUATTRO		3047196	50
PAI-4-N GY		3032871	10
MPS-MT		0201744	10
MPS-IH RD		0201676	10
PS-6		3030996	10
WS UT 4		3047332	10
SF-SL 0,6X3,5-100 S-VDE		1212587	10

Zubehör			
D-UT 2,5/4-QUATTRO		3047170	50
DS-UT 2,5/4		3047109	50
FBS 2-6	20 A	3030336	50
FBS 3-6	20 A	3030242	50
FBS 4-6	20 A	3030255	50
FBS 5-6	20 A	3030349	50
FBS 10-6	20 A	3030271	10
FBS 20-6	20 A	3030365	10
S-MT		3247954	50
ATP-UT-QUATTRO		3047196	50
PAI-4-N GY		3032871	10
MPS-MT		0201744	10
MPS-IH RD		0201676	10
PS-6		3030996	10
WS UT 4		3047332	10
SF-SL 0,6X3,5-100 S-VDE		1212587	10

Zubehör			
FBS 2-8	20 A	3030284	10
FBS 3-8	20 A	3030297	10
FBS 4-8	20 A	3030307	10
FBS 5-8	20 A	3030310	10
FBS 10-8	20 A	3030323	10
RB UT 6-(2,5/4)		3047251	10
RB UT 6-ST(2,5/4)		3047264	10
S-MT		3247954	50
ATP-UT-TWIN		3047183	50
PAI-4-N GY		3032871	10
MPS-MT		0201744	10
MPS-IH RD		0201676	10
PS-8		3031005	10
WS UT 6		3047345	10
SZS 1,0X4,0 VDE		1205066	10

UC-TM 6, UCT-TM 6 oder ZB 6
(siehe Katalog 5)

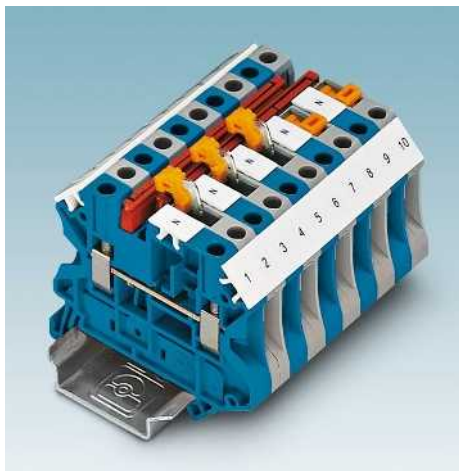
UC-TM 6, UCT-TM 6 oder ZB 6
(siehe Katalog 5)

UC-TM 8, UCT-TM 8 oder ZB 8
(siehe Katalog 5)

Reihenklempen - CLIPLINE complete

Schraubanschlussklemmen UT

Konturgleiche Durchgangs- und Diodenklemmen UT 2,5-MTD-...



UT 2,5-MTD und UT 2,5-MTD-PE

- Durchgangs- und PE-Klemme ermöglichen den konturgleichen Klemmenleiten-Aufbau mit Trenn- und Messertrennklemmen
- Vorteilhaft ist die durchgängige Beschriftung und Brückung der Klemmen

UT 2,5-MTD-DIO...

- Mit den Bauelementklemmen lassen sich vielfältige Schaltungsaufgaben lösen
- Varianten mit Dioden 1N 4007 stehen in den Durchlassrichtung von links nach rechts oder von rechts nach links zur Verfügung

Deckelsegmente

- Werden Zweileiterklemmen an Drei- oder Vierleiterklemmen angereiht, decken Deckelsegmente überstehende Teile ab
- Die Fingerberührsicherheit ist sichergestellt



Hinweise:

Strombelastbarkeit der Tragschienen siehe Seite 716.

¹⁾ Der max. Strom wird durch die Diode bestimmt. Eingebaut: Diode 1N 4007, Sperrspannung: 1300 V, Dauergrenzstrom: 0,5 A.



2,5 (4) mm², 32 A, Durchgangsklemme



Technische Daten

Abmessungen		Breite		Länge		Höhe NS 35/7,5	
		5,2		57,8		47,5	
Max. elektrische Daten		I_{max} [A]	U_{max} [V]	max. Ø [mm ²]	AWG		
		32	800	0,14 - 4	26 - 12		
Bemessungsdaten		IEC 60947-7-1		UL / CUL		CSA	
		IEC				IEC/EN 60079-7	
Bemessungsspannung	[V]	800	600	600	-		
Nennstrom / Querschnitt	[A] / [mm ²]	24 / 2,5	20 / -	20 / -	-		
Bemessungsquerschnitt	[mm ²]	2,5	-	-	-		
Querschnittsbereich	AWG	26 - 12	26-12	26-12	-		
Anschlussvermögen		starr		flexibel		Aderendhülse ohne / m. Kunststoffhülse	
1 Leiter	[mm ²]	0,14 - 4	0,14 - 4	0,14 - 2,5	0,14 - 2,5		
2 Leiter (gleichartig)	[mm ²]	0,14 - 1,5	0,14 - 1,5	0,14 - 1,5	-		
2 Leiter flexibel mit TWIN-Aderendhülse	[mm ²]				0,5 - 1,5		
Allgemeine Daten		Abisolierlänge		[mm]		9	
		Schraubengewinde		[Nm]		M3	
		Anzugsdrehmoment		[Nm]		0,5 - 0,6	
		Isolierstoff				PA	
		Brennbarkeitsklasse nach UL 94				V0	

Bestelldaten

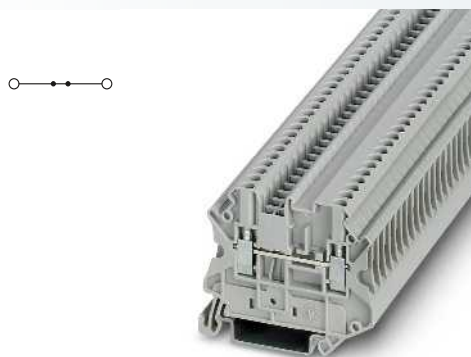
Beschreibung	Polzahl	Farbe	Typ	I_{max}	Artikel-Nr.	VPE
Durchgangsklemme, zur Montage auf NS 35...		grau	UT 2,5-MTD		3064085	50
Durchgangsklemme, mit Prüfbuchsen-schrauben, zur Montage auf NS 35...		blau	UT 2,5-MTD BU		3064108	50
Schutzleiterklemme, zur Montage auf NS 35...		grün-gelb				
Klemme, mit eingebauter Diode, Durchlass von links n. rechts		grau				
Durchlassrichtung von rechts nach links		grau				

Zubehör

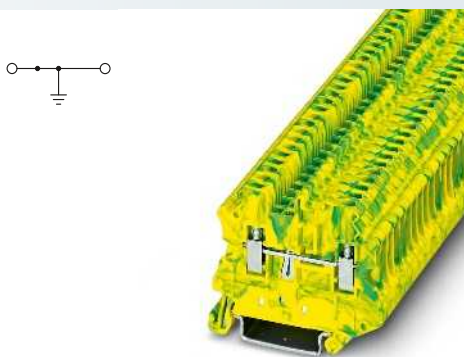
Deckel, Breite 2,2 mm	Polzahl	Farbe	D-UT 2,5/4-TWIN	Artikel-Nr.	VPE	
Deckelsegment, zur Abdeckung von Mehrleiterklemmen beim Anreihen von Zweileiterklemmen		grau	DS-UT 2,5/4	3047109	50	
Steckbrücke			FBS 2-5	24 A	3030161	50
	2	rot	FBS 3-5	24 A	3030174	50
	3	rot	FBS 4-5	24 A	3030187	50
	4	rot	FBS 5-5	24 A	3030190	50
	5	rot	FBS 10-5	24 A	3030213	10
	10	rot	FBS 20-5	24 A	3030226	10
	20	rot	ATP-UT-TWIN		3047183	50
Abteilungstrennplatte, 2,2 mm breit		grau	MPS-MT		0201744	10
Prüfstecker-Metalteil, 2,3-mm-Ø		rot	MPS-IH RD		0201676	10
Isolierhülse, für Metalteil MPS		rot	PS-5		3030983	10
Anreih-Prüfstecker, zur individuellen Konfektionierung von Prüfsteckerleisten		rot	WS UT 2,5		3047923	10
Warnschild, für Baureihe UT		gelb	SF-SL 0,6X3,5-100 S-VDE		1212587	10
Schraubendreher			UC-TM 5, UCT-TM 5 oder ZB 5 (siehe Katalog 5)			

Beschriftung der Mittel- und Seitennut

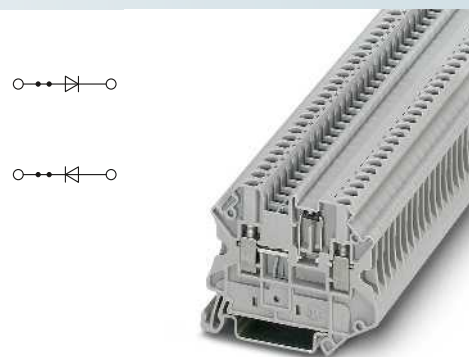
UC-TM 5, UCT-TM 5 oder ZB 5 (siehe Katalog 5)



2,5 (4) mm², 32 A, Durchgangsklemme, mit Prüfbuchsen-schraube



2,5 (4) mm², Schutzleiterklemme



2,5 (4) mm², 0,5 A, Diodenklemme



Technische Daten				
Breite	Länge	Höhe NS 35/7,5		
5,2	57,8	47,5		
I _{max} [A]	U _{max} [V]	max. Ø [mm ²]	AWG	
32	630	0,14 - 4	26 - 12	
IEC 60947-7-1				
IEC	UL / CUL	CSA	IEC/ EN 60079-7	
630	600	600	-	
24 / 2,5	20 / -	20 / -	-	
2,5	-	-	-	
26 - 12	26-12	26-12	-	
starr	flexibel	Aderendhülse ohne / m. Kunststoffhülse		
0,14 - 4	0,14 - 4	0,14 - 2,5	0,14 - 2,5	
0,14 - 1,5	0,14 - 1,5	0,14 - 1,5	-	
			0,5 - 1,5	
9	M3	0,5 - 0,6	PA	V0

Technische Daten				
Breite	Länge	Höhe NS 35/7,5		
5,2	57,8	47,5		
I _{max} [A]	U _{max} [V]	max. Ø [mm ²]	AWG	
32	630	0,14 - 4	26 - 12	
IEC 60947-7-2				
IEC	UL / CUL	CSA	IEC/ EN 60079-7	
-	-	-	-	
-	- / -	-	-	
2,5	-	-	-	
26 - 12	26-12	26-12	-	
starr	flexibel	Aderendhülse ohne / m. Kunststoffhülse		
0,14 - 4	0,14 - 4	0,14 - 2,5	0,14 - 2,5	
0,14 - 1,5	0,14 - 1,5	0,14 - 1,5	-	
			0,5 - 1,5	
9	M3	0,5 - 0,6	PA	V0

Technische Daten				
Breite	Länge	Höhe NS 35/7,5		
5,2	57,8	47,5		
I _{max} [A]	U _{max} [V]	max. Ø [mm ²]	AWG	
0,5 ¹⁾	800	0,14 - 4	26 - 12	
IEC				
IEC	UL / CUL	CSA	IEC/ EN 60079-7	
800	600	600	-	
0,5 ¹⁾ / 1	0,5 / -	0,5 / -	-	
2,5	-	-	-	
26 - 12	26-12	26-12	-	
starr	flexibel	Aderendhülse ohne / m. Kunststoffhülse		
0,14 - 4	0,14 - 4	0,14 - 2,5	0,14 - 2,5	
0,14 - 1,5	0,14 - 1,5	0,14 - 1,5	-	
			0,5 - 1,5	
9	M3	0,5 - 0,6	PA	V0

Bestelldaten			
Typ	I _{max}	Artikel-Nr.	VPE
UT 2,5-MTD P/P		3064098	50
UT 2,5-MTD P/P BU		3064111	50

Bestelldaten			
Typ	I _{max}	Artikel-Nr.	VPE
UT 2,5-MTD-PE		3064124	50

Bestelldaten			
Typ	I _{max}	Artikel-Nr.	VPE
UT 2,5-MTD-DIO/L-R		3064137	50
UT 2,5-MTD-DIO/R-L		3064140	50

Zubehör			
D-UT 2,5/4-TWIN		3047141	50
DS-UT 2,5/4		3047109	50
FBS 2-5	24 A	3030161	50
FBS 3-5	24 A	3030174	50
FBS 4-5	24 A	3030187	50
FBS 5-5	24 A	3030190	50
FBS 10-5	24 A	3030213	10
FBS 20-5	24 A	3030226	10
ATP-UT-TWIN		3047183	50
MPS-MT		0201744	10
MPS-IH RD		0201676	10
PS-5		3030983	10
WS UT 2,5		3047923	10
SZG 0,6X3,5 VDE		1205121	10

Zubehör			
D-UT 2,5/4-TWIN		3047141	50
DS-UT 2,5/4		3047109	50
FBS 2-5		3030161	50
FBS 3-5		3030174	50
FBS 4-5		3030187	50
FBS 5-5		3030190	50
FBS 10-5		3030213	10
FBS 20-5		3030226	10
ATP-UT-TWIN		3047183	50
MPS-MT		0201744	10
MPS-IH RD		0201676	10
PS-5		3030983	10
WS UT 2,5		3047923	10
SF-SL 0,6X3,5-100 S-VDE		1212587	10

Zubehör			
D-UT 2,5/4-TWIN		3047141	50
DS-UT 2,5/4		3047109	50
FBS 2-5	24 A	3030161	50
FBS 3-5	24 A	3030174	50
FBS 4-5	24 A	3030187	50
FBS 5-5	24 A	3030190	50
FBS 10-5	24 A	3030213	10
FBS 20-5	24 A	3030226	10
ATP-UT-TWIN		3047183	50
MPS-MT		0201744	10
MPS-IH RD		0201676	10
PS-5		3030983	10
WS UT 2,5		3047923	10
SF-SL 0,6X3,5-100 S-VDE		1212587	10

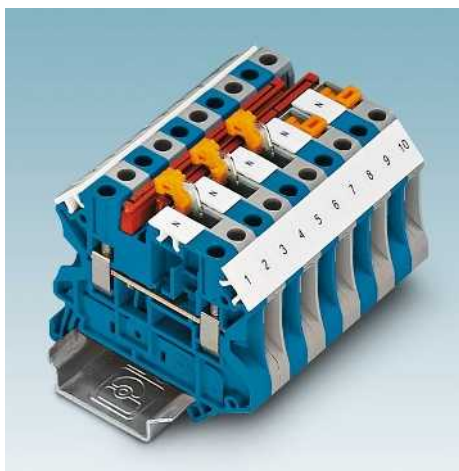
UC-TM 5, UCT-TM 5 oder ZB 5 (siehe Katalog 5)

UC-TM 5, UCT-TM 5 oder ZB 5 (siehe Katalog 5)

UC-TM 5, UCT-TM 5 oder ZB 5 (siehe Katalog 5)

Schraubanschlussklemmen UT

Konturgleiche Durchgangs- und Diodenklemmen UT 4-MTD-...



UT 4-MTD und UT 4-MTD-PE

- Durchgangs- und PE-Klemme ermöglichen den konturgleichen Klemmenleiten-Aufbau mit Trenn- und Messertrennklemmen
- Vorteilhaft ist die durchgängige Beschriftung und Brückung der Klemmen

UT 4-MTD-DIO...

- Mit den Bauelementeklemmen lassen sich vielfältige Schaltungsaufgaben lösen
- Varianten mit Dioden 1N 4007 stehen in den Durchlassrichtung von links nach rechts oder von rechts nach links zur Verfügung

Deckelsegmente

- Werden Zweileiterklemmen an Drei- oder Vierleiterklemmen angereiht, decken Deckelsegmente überstehende Teile ab
- Die Fingerberührsicherheit ist sichergestellt



Hinweise:

Strombelastbarkeit der Tragschienen siehe Seite 716.

1) Der max. Strom wird durch die Diode bestimmt. Eingebaut: Diode 1N 4007, Sperrspannung: 1300 V, Dauergrenzstrom: 0,5 A.

2) Installationshinweise zur Verwendung von Zubehör für Ex e-Anwendungen siehe Seite 710.



4 (6) mm², 41 A, Durchgangsklemme



Ex: Ex IECEx
KEMA 04ATEX2048 U / IECEx KEM 06.0027U

Technische Daten

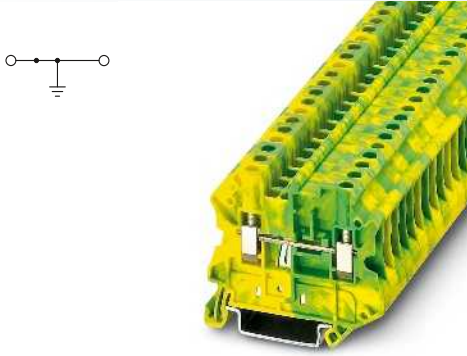
Abmessungen		Breite		Länge		Höhe NS 35/7,5	
		6,2		57,8		47,5	
Max. elektrische Daten		I_{max} [A]	U_{max} [V]	max. Ø [mm ²]		AWG	
		41	800	0,14 - 6		26 - 10	
		IEC 60947-7-1					
Bemessungsdaten		IEC	UL / CUL	CSA	IEC/ EN 60079-7		
Bemessungsspannung	[V]	800	600	600	690		
Nennstrom / Querschnitt	[A] / [mm ²]	32 / 4	30 / -	30 / -	29 / 4 // 36 / 6		
Bemessungsquerschnitt	[mm ²]	4	-	-	4		
Querschnittsbereich	AWG	26 - 10	26-10	26-10	26 - 10		
Anschlussvermögen		starr		flexibel		Aderendhülse ohne / m. Kunststoffhülse	
1 Leiter	[mm ²]	0,14 - 6	0,14 - 6	0,14 - 4	0,14 - 4		
2 Leiter (gleichartig)	[mm ²]	0,14 - 1,5	0,14 - 1,5	0,14 - 1,5	-		
2 Leiter flexibel mit TWIN-Aderendhülse	[mm ²]	0,5 - 2,5					
Allgemeine Daten		Abisolierlänge [mm]					
		9					
		Schraubengewinde [mm]					
		M3					
		Anzugsdrehmoment [Nm]					
		0,6 - 0,8					
		Isolierstoff					
		PA					
		Brennbarkeitsklasse nach UL 94					
		V0					

Bestelldaten

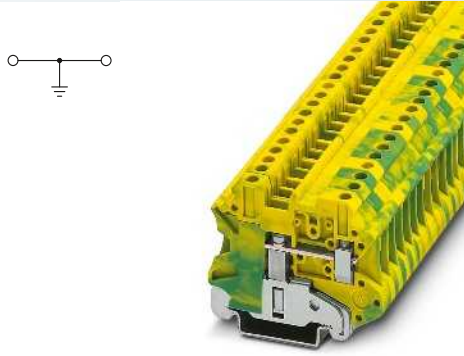
Beschreibung	Polzahl	Farbe	Typ	I_{max}	Artikel-Nr.	VPE
Durchgangsklemme, zur Montage auf NS 35...		grau	UT 4-MTD		3046184	50
Schutzleiterklemme, zur Montage auf NS 35..., mit Rastfuß		blau	UT 4-MTD BU		3046197	50
Schutzleiterklemme, zur Montage auf NS 35..., mit Schraubfuß		grün-gelb				
Klemme, mit eingebauter Diode, Durchlass von links n. rechts		grün-gelb				
Durchlassrichtung von rechts nach links		grau				

Zubehör²⁾

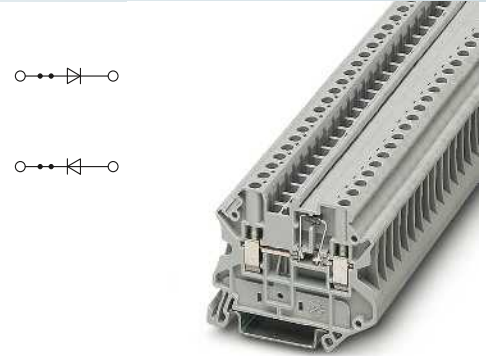
Beschreibung	Polzahl	Farbe	D-UT 2,5/4-TWIN	Artikel-Nr.	VPE	
Deckel, Breite 2,2 mm		grau	DS-UT 2,5/4	3047141	50	
Deckelsegment, zur Abdeckung von Mehrleiterklemmen beim Anreihen von Zweileiterklemmen		grau		3047109	50	
Steckbrücke			FBS 2-6	32 A	3030336	50
	2	rot	FBS 3-6	32 A	3030242	50
	3	rot	FBS 4-6	32 A	3030255	50
	4	rot	FBS 5-6	32 A	3030349	50
	5	rot	FBS 10-6	32 A	3030271	10
	10	rot	FBS 20-6	32 A	3030365	10
	20	rot	ATP-UT-TWIN		3047183	50
Abteilungstrennplatte, 2,2 mm breit		grau	PAI-4-N GY		3032871	10
Prüfadapter, 4-mm-Prüfbuchsenloch		grau	MPS-MT		0201744	10
Prüfstecker-Metalteil, 2,3-mm-Ø			MPS-IH RD		0201676	10
Isolierhülse, für Metalteil MPS		rot	PS-6		3030996	10
Anreih-Prüfstecker, zur individuellen Konfektionierung von Prüfsteckerleisten		rot	WS UT 4		3047332	10
Warnschild, für Baureihe UT		gelb	SF-SL 0,6X3,5-100 S-VDE		1212587	10
Schraubendreher			UC-TM 6, UCT-TM 6 oder ZB 6 (siehe Katalog 5)			



4 (6) mm², Schutzleiterklemme



4 (6) mm², Schutzleiterklemme, mit schraubbarem PE-Fuß



4 (6) mm², 0,5 A, Diodenklemme



Ex: KEMA 04ATEX2048 U / IECEx KEM 06.0027U



Ex: KEMA 04ATEX2048 U / IECEx KEM 06.0027U



Technische Daten			
Breite	Länge	Höhe NS 35/7,5	
6,2	57,8	47,5	
max. Ø [mm ²]		AWG	
0,14 - 6		26 - 10	
IEC 60947-7-2			
IEC	UL / CUL	CSA	IEC/ EN 60079-7
-	-	-	-
4	- / -	-	4
26 - 10	26-10	26-10	26 - 10
starr	flexibel	Aderendhülse ohne / m. Kunststoffhülse	
0,14 - 6	0,14 - 6	0,14 - 4	0,14 - 4
0,14 - 1,5	0,14 - 1,5	0,14 - 1,5	-
0,5 - 2,5			
9	M3	0,6 - 0,8	
PA			
V0			

Technische Daten			
Breite	Länge	Höhe NS 35/7,5	
6,2	57,8	47,5	
max. Ø [mm ²]		AWG	
0,14 - 6		26 - 10	
IEC 60947-7-2			
IEC	UL / CUL	CSA	IEC/ EN 60079-7
-	-	-	-
4	- / -	-	4
26 - 10	26-10	26-10	26 - 10
starr	flexibel	Aderendhülse ohne / m. Kunststoffhülse	
0,14 - 6	0,14 - 6	0,14 - 4	0,14 - 4
0,14 - 1,5	0,14 - 1,5	0,14 - 1,5	-
0,5 - 2,5			
9	M3	0,6 - 0,8	
PA			
V0			

Technische Daten			
Breite	Länge	Höhe NS 35/7,5	
6,2	57,8	47,5	
I _{max} [A]	U _{max} [V]	max. Ø [mm ²]	AWG
0,5 ¹⁾	800	0,14 - 6	26 - 10
IEC 60947-7-2			
IEC	UL / CUL	CSA	IEC/ EN 60079-7
800	600	600	-
0,5 ¹⁾ / 1	0,5 / -	1 / -	-
4	-	-	-
26 - 10	26-10	26-10	-
starr	flexibel	Aderendhülse ohne / m. Kunststoffhülse	
0,14 - 6	0,14 - 6	0,14 - 4	0,14 - 4
0,14 - 1,5	0,14 - 1,5	0,14 - 1,5	-
0,5 - 2,5			
9	M3	0,6 - 0,8	
PA			
V0			

Bestelldaten		
Typ	Artikel-Nr.	VPE
UT 4-MTD-PE	3046223	50

Bestelldaten		
Typ	Artikel-Nr.	VPE
UT 4-MTD-PE/S	3046207	50

Bestelldaten			
Typ	I _{max}	Artikel-Nr.	VPE
UT 4-MTD-DIO/L-R		3046210	50
UT 4-MTD-DIO/R-L		3046236	50

Zubehör ²⁾		
D-UT 2,5/4-TWIN	3047141	50
DS-UT 2,5/4	3047109	50
FBS 2-6	3030336	50
FBS 3-6	3030242	50
FBS 4-6	3030255	50
FBS 5-6	3030349	50
FBS 10-6	3030271	10
FBS 20-6	3030365	10
ATP-UT-TWIN	3047183	50
PAI-4-N GY	3032871	10
MPS-MT	0201744	10
MPS-IH RD	0201676	10
PS-6	3030996	10
WS UT 4	3047332	10
SF-SL 0,6X3,5-100 S-VDE	1212587	10

Zubehör ²⁾		
ATP-UT-TWIN	3047183	50
WS UT 4	3047332	10
SF-SL 0,6X3,5-100 S-VDE	1212587	10

Zubehör ²⁾			
D-UT 2,5/4-TWIN		3047141	50
DS-UT 2,5/4		3047109	50
FBS 2-6	32 A	3030336	50
FBS 3-6	32 A	3030242	50
FBS 4-6	32 A	3030255	50
FBS 5-6	32 A	3030349	50
FBS 10-6	32 A	3030271	10
FBS 20-6	32 A	3030365	10
ATP-UT-TWIN		3047183	50
PAI-4-N GY		3032871	10
MPS-MT		0201744	10
MPS-IH RD		0201676	10
PS-6		3030996	10
WS UT 4		3047332	10
SF-SL 0,6X3,5-100 S-VDE		1212587	10

UC-TM 6, UCT-TM 6 oder ZB 6 (siehe Katalog 5)

UC-TM 6, UCT-TM 6 oder ZB 6 (siehe Katalog 5)

UC-TM 6, UCT-TM 6 oder ZB 6 (siehe Katalog 5)

Reihenklempen - CLIPLINE complete

Schraubanschlussklempen UT

Messertrenn-Doppelstockklempen UTT 4...-TG/-MT



- Konturgleich zu den Doppelstock-Durchgangsklempen UTTB ...
- In der standardisierten Trennzone der oberen Etage können alternativ ein Trennstecker, ein Bauelementestecker oder ein Sicherungsstecker für 5 x 20 mm Glasrohrsicherungen eingesetzt werden
- Doppelter Funktionschacht in der unteren Etage
- Einschleifen von Messgeräten über die Anschlusschrauben mit integrierter Prüfbuchse
- Unterbrechungsfreie Spannungs- und Strommessung in beiden Etagen

UTT 4-MT...LA...

- LED-Variante zur Signalisierung der Schaltzustände

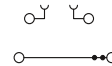
Stockwerksversatz

Der Stockwerksversatz bietet:

- Bei voller Verdrahtung, den ungehinderten Zugang zur unteren Anschlussebene
- Beste Sicht auf die unteren Bezeichnungsschilder und Leitereinführtrichter



Hinweise:
1) Max. Belastungsstrom beachten.
2) Max. Belastungsstrom beachten, abhängig von der Verlustleistung der Bauelemente. Max. 0,5 W bei Einzelanordnung.
3) Max. Verlustleistung siehe Seite 724.
4) Strom und Spannung werden durch den eingesetzten Stecker bestimmt.
5) Untere Etage.
6) Siehe auch Seite 480.



4 (6) mm², 20 A, Doppelstockklemme mit Trennzone



Abmessungen	
	[mm]
Max. elektrische Daten	
Bemessungsdaten untere Etage	
Bemessungsspannung [V]	500 ⁴⁾
Nennstrom / Querschnitt [A] / [mm ²]	30 ³⁾ / 4
Bemessungsquerschnitt [mm ²]	4
Querschnittsbereich AWG	26 - 10
Bemessungsdaten obere Etage	
Bemessungsspannung [V]	500
Nennstrom / Querschnitt [A] / [mm ²]	20 / 2,5
Bemessungsquerschnitt [mm ²]	4
Querschnittsbereich AWG	26 - 10
Anschlussvermögen	
1 Leiter [mm ²]	0,14 - 6
2 Leiter (gleichartig) [mm ²]	0,14 - 1,5
2 Leiter flexibel mit TWIN-Aderendhülse [mm ²]	0,14 - 1,5
Allgemeine Daten	
Abisolierlänge [mm]	9
Schraubengewinde	M3
Anzugsdrehmoment [Nm]	0,6 - 0,8
Isolierstoff	PA
Brennbarkeitsklasse nach UL 94	V0

Technische Daten			
Breite	Länge	Höhe NS 35/7,5	
6,2	69,9	65	
I _{max} [A]	U _{max} [V]	max. Ø [mm ²]	AWG
38 ⁵⁾	500 ⁴⁾	0,14 - 6	26 - 10
IEC 60947-7-1			
IEC	UL / CUL	CSA	IEC/ EN 60079-7
500 ⁴⁾	300	300	-
30 ³⁾ / 4	30 / -	30 / -	-
4	-	-	-
26 - 10	26-10	26-10	-
Bemessungsdaten obere Etage			
IEC	UL / CUL	CSA	IEC/ EN 60079-7
500	300	300	-
20 / 2,5	16 / -	5 / -	-
4	-	-	-
26 - 10	26-10	26-10	-
Anschlussvermögen		Aderendhülse	
starr	flexibel	ohne / m. Kunststoffhülse	
0,14 - 6	0,14 - 6	0,14 - 4	0,14 - 4
0,14 - 1,5	0,14 - 1,5	0,14 - 1,5	-
			0,5 - 2,5

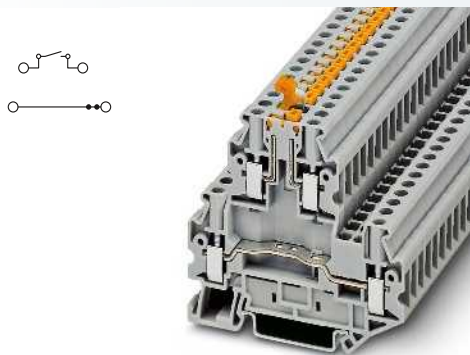
Beschreibung	Polzahl	Farbe
Trennklemme , zur Montage auf NS 35...		grau
Messer-Trennklemme , zur Montage auf NS 35...		grau
mit Prüfbuchsen-schrauben		grau
Messer-Trennklemme , zur Montage auf NS 35..., mit Leuchtanzeige für 12 - 30 V DC, 0,7 - 2,4 mA		grau

Bestelldaten			
Typ	I _{max}	Artikel-Nr.	VPE
UTT 4-TG		3044720	50

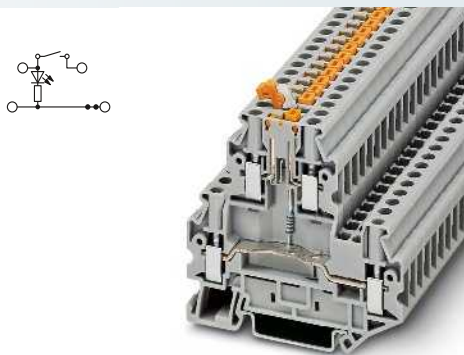
Deckel , Breite 2,2 mm		grau
Distanzplatte , gleicht Stockwerksversetzungen aus, Breite 2,5 mm		grau
Steckbrücke		
	2	rot
	3	rot
	4	rot
	5	rot
	10	rot
	20	rot
Schaltsperr , steckbar ⁶⁾		weiß
Abteilungstrennplatte , 2,2 mm breit		grau
Trennstecker ¹⁾		orange
Durchgangsverbinder ¹⁾		grau
Bauelementestecker , beschriftbar mit ZBF 5 oder UC-TMF 5 ²⁾		grau
Sicherungsstecker , Breite 6,2 mm ³⁾		schwarz
Schraubendreher		

Zubehör			
D-UTT 2,5/4		3047293	50
DP-UTT 2,5/4		3047303	50
FBS 2-6	30 A	3030336	50
FBS 3-6	30 A	3030242	50
FBS 4-6	30 A	3030255	50
FBS 5-6	30 A	3030349	50
FBS 10-6	30 A	3030271	10
FBS 20-6	30 A	3030365	10
ATP-UTT 2,5/4		3047316	50
P-DI		3036783	50
P-FIX		3038956	50
P-CO		3036796	10
P-FU 5X20		3036806	10
SF-SL 0,6X3,5-100 S-VDE		1212587	10

Beschriftung der Seitennut
UC-TM 6, UCT-TM 6 oder ZB 6 (siehe Katalog 5)



4 (6) mm², 20 A, Messertrenn-Doppelstockklemme



4 (6) mm², 20 A, Messertrenn-Doppelstockklemme, mit Leuchtanzeige, Prüfbuchsen-schraube



Technische Daten

Breite	Länge	Höhe NS 35/7,5	
6,2	69,9	65	
I_{max} [A]	U_{max} [V]	max. Ø [mm ²]	AWG
38 ⁵⁾	500	0,14 - 6	26 - 10
IEC 60947-7-1			
IEC	UL / CUL	CSA	IEC / EN 60079-7
500	300	300	-
30 / 4	30 / -	30 / -	-
4	-	-	-
26 - 10	26-10	26-10	-
IEC UL / CUL CSA IEC / EN 60079-7			
500	300	300	-
20 / 2,5	16 / -	5 / -	-
4	-	-	-
26 - 10	26-10	26-10	-
starr		flexibel	
		Aderendhülse	
		ohne / m. Kunststoffhülse	
0,14 - 6	0,14 - 6	0,14 - 4	0,14 - 4
0,14 - 1,5	0,14 - 1,5	0,14 - 1,5	-
			0,5 - 2,5
9			
M3			
0,6 - 0,8			
PA			
V0			

Technische Daten

Breite	Länge	Höhe NS 35/7,5	
6,2	69,9	65	
I_{max} [A]	U_{max} [V]	max. Ø [mm ²]	AWG
38 ⁵⁾	24	0,14 - 6	26 - 10
IEC 60947-7-1			
IEC	UL / CUL	CSA	IEC / EN 60079-7
24	300	24	-
30 / 4	30 / -	30 / -	-
4	-	-	-
26 - 10	26-10	26-10	-
IEC UL / CUL CSA IEC / EN 60079-7			
24	300	24	-
20 / 2,5	16 / -	5 / -	-
4	-	-	-
26 - 10	26-10	26-10	-
starr		flexibel	
		Aderendhülse	
		ohne / m. Kunststoffhülse	
0,14 - 6	0,14 - 6	0,14 - 4	0,14 - 4
0,14 - 1,5	0,14 - 1,5	0,14 - 1,5	-
			0,5 - 2,5
9			
M3			
0,6 - 0,8			
PA			
V0			

Bestelldaten

Typ	I_{max}	Artikel-Nr.	VPE
UTTB 4-MT		3044775	50
UTTB 4-MT P/P		3044762	50

Bestelldaten

Typ	I_{max}	Artikel-Nr.	VPE
UTTB 4-MT P/P LA 24 RD/O-U		3046773	50

Zubehör

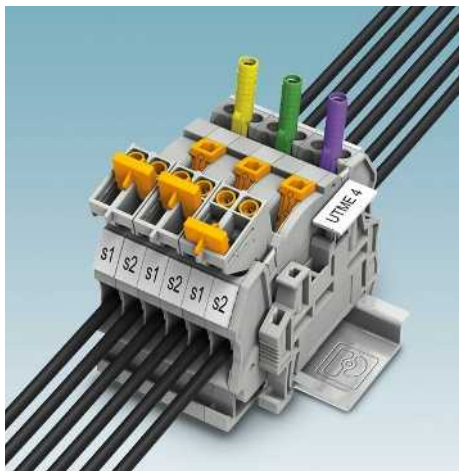
Artikel-Nr.	VPE
D-UTTB 2,5/4	3047293
DP-UTTB 2,5/4	3047303
FBS 2-6	30 A 3030336
FBS 3-6	30 A 3030242
FBS 4-6	30 A 3030255
FBS 5-6	30 A 3030349
FBS 10-6	30 A 3030271
FBS 20-6	30 A 3030365
S-MT	3247954
ATP-UTTB 2,5/4	3047316
SZG 0,6X3,5 VDE	1205121
UC-TM 6, UCT-TM 6 oder ZB 6 (siehe Katalog 5)	

Zubehör

Artikel-Nr.	VPE
D-UTTB 2,5/4	3047293
DP-UTTB 2,5/4	3047303
FBS 2-6	30 A 3030336
FBS 3-6	30 A 3030242
FBS 4-6	30 A 3030255
FBS 5-6	30 A 3030349
FBS 10-6	30 A 3030271
FBS 20-6	30 A 3030365
S-MT	3247954
ATP-UTTB 2,5/4	3047316
SF-SL 0,6X3,5-100 S-VDE	1212587
UC-TM 6, UCT-TM 6 oder ZB 6 (siehe Katalog 5)	

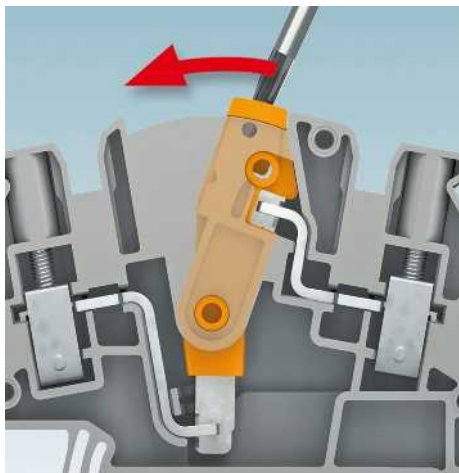
Schraubanschlussklemmen UT

Schraubanschluss - Messwandler-Trenn-, Durchgangs- und Schutzleiterklemmen UTME ...

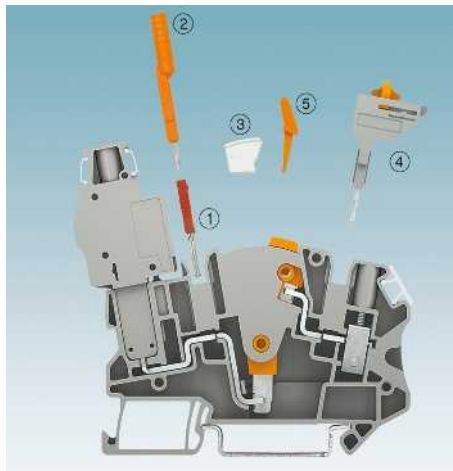


Die neueste Generation der Messwandler-Trennklemmen mit Schraub-Anschlusstechnik zeichnet sich aus durch:

- Kompakte Bauform
- Einfache Bedienung
- Zwei Funktionsschächte
- Übersichtlichkeit
- Flexibel einsetzbares und umfangreiches Zubehör
- Konturgleiche Durchgangs- und Schutzleiterklemme verfügbar

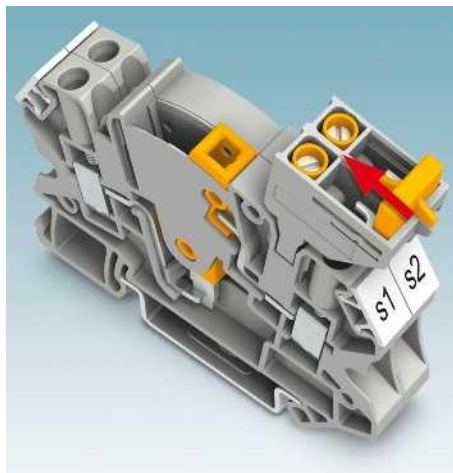


- Sichere Kontaktierung und Verrastung des Längstrennschalters im jeweiligen Schaltzustand
- Übersichtlichkeit durch aufgedruckte Schaltsymbole
- Unbeabsichtigtes Schalten wird durch optionale Schaltsperre verhindert
- Zwei oder drei Schalter können über einen Verbindungssteg gleichzeitig betätigt werden.



– Für einen Stromwandler-Messkreis werden lediglich zwei Messwandler-Trennklemmen UTME 4 benötigt

- Weniger Platzbedarf gegenüber einem Schaltungsaufbau mit Gleitstegklemmen
- ① Steckbrücke FBS... zum Querbrücken
- ② Prüfsteckeradapter PAI-4-FIX... mit 4-mm-Durchmesser
- ③ Schaltsperre S-ME 4
- ④ Schaltbrücke SB-ME...
- ⑤ Verbindungssteg C-ME 4/2



- Schaltbrücken SB-ME ... lassen sich beidseitig der Trennstelle im Brückenschacht platzieren und verrasten
- Sicheres Einrasten in den Endpositionen
- Kontaktierung mit Schraubklemmstellen

Hinweise:

- Strombelastbarkeit der Tragschienen siehe Seite 716.
- Weitere Steckbrücken siehe Seite 472.
- Weitere Prüfadapter siehe Seite 479.

Abmessungen

[mm]

Max. elektrische Daten

Bemessungsdaten

Bemessungsspannung	[V]
Nennstrom / Querschnitt	[A] / [mm ²]
Bemessungsquerschnitt	[mm ²]
Querschnittsbereich	AWG

Anschlussvermögen

1 Leiter	[mm ²]
2 Leiter (gleichartig)	[mm ²]
2 Leiter flexibel mit TWIN-Aderendhülse	[mm ²]

Allgemeine Daten

Abisolierlänge	[mm]
Schraubengewinde	
Anzugsdrehmoment	[Nm]
Isolierstoff	
Brennbarkeitsklasse nach UL 94	

Beschreibung	Polzahl	Farbe
Messwandler-Trennklemme , zur Montage auf NS 35... mit Prüfbuchsen mit Prüfbuchsen		grau grau blau
Durchgangsklemme , zur Montage auf NS 35...		grau
Schutzleiterklemme , zur Montage auf NS 35...		grün-gelb

Deckel, Breite 2,2 mm

grau

Schaltbrücke, steckbar

2	grau/orange
3	grau/orange
4	grau/orange

Steckbrücke

2	rot
3	rot
4	rot
5	rot
20	rot

Schaltsperre, steckbar

weiß

Verbindungssteg, zum Koppeln von 2 Messwandler-Trennklemmen

orange

3-polig

orange

Prüfadapter, für Sicherheitsprüfstecker mit 4 mm Durchmesser, verrastet im Brückenschacht

orange

gelb

grün

violett

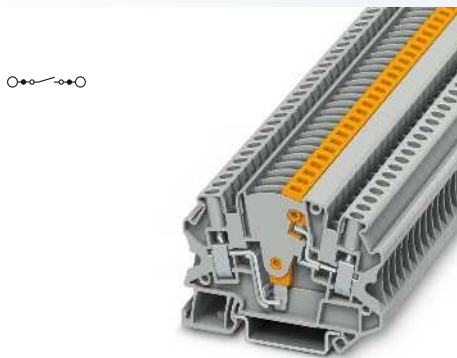
schwarz

rot

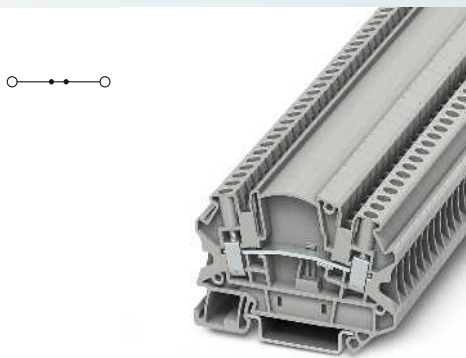
Anreih-Prüfstecker, zur individuellen Konfektionierung von Prüfsteckerleisten

Schraubendreher

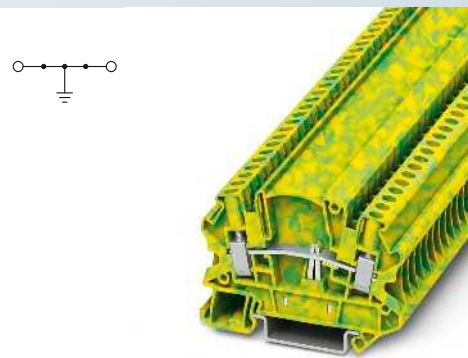
Beschriftung der Seitennut



4 (6) mm², 28 A, Messwandler-Trennklemme



4 (6) mm², 28 A, Durchgangsklemme, konturgleich



4 (6) mm², Schutzleiterklemme, konturgleich



Technische Daten			
Breite	Länge	Höhe NS 35/7,5	
6,2	66	49,5	
I_{max} [A]	U_{max} [V]	max. Ø [mm²]	AWG
28	500	0,14 - 6	26 - 10
IEC 60947-7-1			
IEC	UL / CUL	CSA	IEC/ EN 60079-7
500	600	600	-
28 / 4	25 / -	25	-
4	-	-	-
26 - 10	26-10	26-10	-
starr	flexibel	Aderendhülse ohne / m. Kunststoffhülse	
0,14 - 6	0,14 - 6	0,14 - 4	0,14 - 4
0,14 - 1,5	0,14 - 1,5	0,14 - 1,5	-
			0,5 - 2,5
9	M3	0,6 - 0,8	PA
			V0

Technische Daten			
Breite	Länge	Höhe NS 35/7,5	
6,2	66	47,7	
I_{max} [A]	U_{max} [V]	max. Ø [mm²]	AWG
32	500	0,14 - 6	26 - 10
IEC 60947-7-1			
IEC	UL / CUL	CSA	IEC/ EN 60079-7
500	600	600	-
32 / 4	25 / -	25	-
4	-	-	-
26 - 10	26-10	26-10	-
starr	flexibel	Aderendhülse ohne / m. Kunststoffhülse	
0,14 - 6	0,14 - 6	0,14 - 4	0,14 - 4
0,14 - 1,5	0,14 - 1,5	0,14 - 1,5	-
			0,5 - 2,5
9	M3	0,6 - 0,8	PA
			V0

Technische Daten			
Breite	Länge	Höhe NS 35/7,5	
6,2	66	47,7	
I_{max} [A]	U_{max} [V]	max. Ø [mm²]	AWG
		0,14 - 6	26 - 10
IEC 60947-7-2			
IEC	UL / CUL	CSA	IEC/ EN 60079-7
-	-	-	-
-	- / -	-	-
4	-	-	-
26 - 10	26-10	26-10	-
starr	flexibel	Aderendhülse ohne / m. Kunststoffhülse	
0,14 - 6	0,14 - 6	0,14 - 4	0,14 - 4
0,14 - 1,5	0,14 - 1,5	0,14 - 1,5	-
			0,5 - 2,5
9	M3	0,6 - 0,8	PA
			V0

Bestelldaten			
Typ	I_{max}	Artikel-Nr.	VPE
UTME 4		3047452	50
UTME 4-P/P		3047453	50
UTME 4-P/P BU		3047454	50

Bestelldaten			
Typ	I_{max}	Artikel-Nr.	VPE
UTMED 4		3047465	50

Bestelldaten			
Typ	I_{max}	Artikel-Nr.	VPE
UTMED 4-PE		3047478	50

Zubehör			
D-UTME 4		3047491	10
SB-ME 2-6	25 A	3035755	10
SB-ME 3-6	25 A	3035756	10
SB-ME 4-6	25 A	3035757	10
FBS 2-6	32 A	3030336	50
FBS 3-6	32 A	3030242	50
FBS 4-6	32 A	3030255	50
FBS 5-6	32 A	3030349	50
FBS 20-6	32 A	3030365	10
S-ME 4		3035758	10
C-ME 4/2		3035759	10
C-ME 4/3		3035760	10
PAI-4-FIX-5/6 OG		3035974	10
PAI-4-FIX-5/6 YE		3035977	10
PAI-4-FIX-5/6 GN		3035978	10
PAI-4-FIX-5/6 VT		3035979	10
PAI-4-FIX-5/6 BK		3035980	10
PS-6		3030996	10
SZF 1-0,6X3,5		1204517	10

Zubehör			
D-UTME 4		3047491	10
SB-ME 2-6	25 A	3035755	10
SB-ME 3-6	25 A	3035756	10
SB-ME 4-6	25 A	3035757	10
FBS 2-6	32 A	3030336	50
FBS 3-6	32 A	3030242	50
FBS 4-6	32 A	3030255	50
FBS 5-6	32 A	3030349	50
FBS 20-6	32 A	3030365	10
PAI-4-FIX-5/6 OG		3035974	10
PAI-4-FIX-5/6 YE		3035977	10
PAI-4-FIX-5/6 GN		3035978	10
PAI-4-FIX-5/6 VT		3035979	10
PAI-4-FIX-5/6 BK		3035980	10
PS-6		3030996	10
SZF 1-0,6X3,5		1204517	10

Zubehör			
D-UTME 4		3047491	10
SB-ME 2-6		3035755	10
SB-ME 3-6		3035756	10
SB-ME 4-6		3035757	10
FBS 2-6		3030336	50
FBS 3-6		3030242	50
FBS 4-6		3030255	50
FBS 5-6		3030349	50
FBS 20-6		3030365	10
PAI-4-FIX-5/6 OG		3035974	10
PAI-4-FIX-5/6 YE		3035977	10
PAI-4-FIX-5/6 GN		3035978	10
PAI-4-FIX-5/6 VT		3035979	10
PAI-4-FIX-5/6 BK		3035980	10
PS-6		3030996	10
SZF 1-0,6X3,5		1204517	10

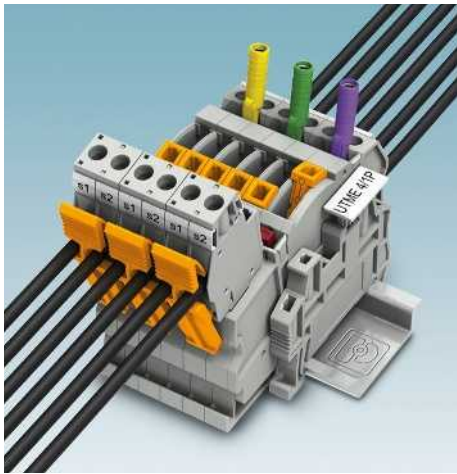
UC-TM 6, UCT-TM 6 oder ZB 6 (siehe Katalog 5)

UC-TM 6, UCT-TM 6 oder ZB 6 (siehe Katalog 5)

UC-TM 6, UCT-TM 6 oder ZB 6 (siehe Katalog 5)

Schraubanschlussklemmen UT

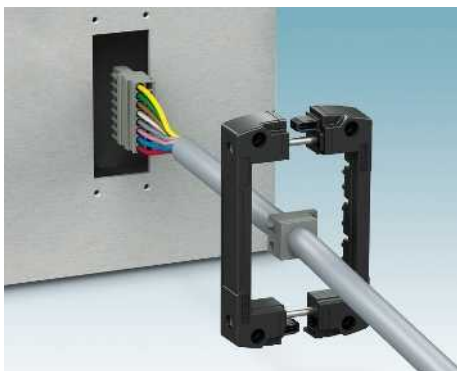
Steckbare Messwandler-Trennklemmen UTME 4/1P



- Das System COMBI bietet höchsten Schutz für die Anwender, da sowohl die Grundklemmen, wie auch die Stecker, fingerberührsicher ausgeführt sind. Neben dem Sicherheitsaspekt wird damit eine große Flexibilität beim Projektieren erzielt: Die Einspeisung kann über die Klemmen oder die Stecker erfolgen
- Einfache und individuelle Kodiermöglichkeit erhöht die Verdrahtungssicherheit und dient dem Schutz vor Fehlstecken
- Zugentlastungen sind anrastbar
- Verrastungen fixieren die Stecker an den Grundklemmen

Kabeleinführungssystem

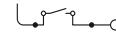
- Das Kabeleinführungssystem CES (Siehe Katalog 4) bietet die Möglichkeit vorkonfektionierte Leitungen einfach und platzsparend mit IP54/65 in den Schaltschrank zu führen, siehe Bild unten



Hinweise:

Passende Klemmenleistenabdeckungen AP-ME und AH-ME siehe Katalog 5.

1) Deratingkurve siehe www.phoenixcontact.net/products



4 (6) mm², 28 A, Messwandler-Trennklemme



Technische Daten

Abmessungen		Breite		Länge		Höhe NS 35/7,5	
		6,2		71,1		49,5	
Max. elektrische Daten		I _{max} [A]		U _{max} [V]		max. Ø [mm ²] AWG	
		28 ¹⁾		500		0,14 - 6 26 - 10	
Bemessungsdaten		IEC 61984		UL / CUL		CSA IEC/EN 60079-7	
Bemessungsspannung [V]		500		600		600 -	
Nennstrom / Querschnitt [A] / [mm ²]		28 ¹⁾ / 4		25 / -		25 -	
Bemessungsquerschnitt [mm ²]		4		-		-	
Querschnittsbereich AWG		26 - 10		26-10		26-10 -	
Anschlussvermögen		1 Leiter [mm ²]		2 Leiter (gleichartig) [mm ²]		2 Leiter flexibel mit TWIN-Aderendhülse [mm ²]	
		0,14 - 6		0,14 - 4		0,14 - 4 0,14 - 4	
		0,14 - 1,5		0,14 - 1,5		0,14 - 1,5 -	
						0,5 - 2,5	
Allgemeine Daten		Abisolierlänge [mm]		Schraubengewinde		Anzugsdrehmoment [Nm]	
		9		M3		0,6 - 0,8	
						PA	
						V0	
						Brennbarkeitsklasse nach UL 94	

Beschreibung	Polzahl	Farbe
Klemme, zur Montage auf NS 35...		grau

Deckel, Breite 2,2 mm		grau
Schaltbrücke, steckbar		
	2	grau/orange
	3	grau/orange
	4	grau/orange

Steckbrücke		
	2	rot
	3	rot
	4	rot
	5	rot
	10	rot
	20	rot

Schaltsperrleiste, steckbar		weiß
Verbindungssteg, zum Koppeln von 2 Messwandler-Trennklemmen		orange
3-polig		orange
Prüfadapter, für Sicherheitsprüfstecker mit 4 mm Durchmesser, verrastet im Brückenschacht		orange

	gelb	
	grün	
	violett	
	schwarz	
	blau	
	rot	
	grau	
	braun	
Anreih-Prüfstecker, zur individuellen Konfektionierung von Prüfsteckerleisten		rot

Kodierstern, mit 4 Kodierkästen, zum Einsetzen in alle Grundklemmen		rot
Schraubendreher		

Beschriftung der Seitennut
UC-TM 6, UCT-TM 6 oder ZB 6 (siehe Katalog 5)

Bestelldaten			
Typ	I _{max}	Artikel-Nr.	VPE
UTME 4/1P		3057416	50

Zubehör			
D-UTME 4/1P		Artikel-Nr.	VPE
		3057429	10
SB-ME 2-6	28 A	3035755	10
SB-ME 3-6	28 A	3035756	10
SB-ME 4-6	28 A	3035757	10
FBS 2-6	32 A	3030336	50
FBS 3-6	32 A	3030242	50
FBS 4-6	32 A	3030255	50
FBS 5-6	32 A	3030349	50
FBS 10-6	32 A	3030271	10
FBS 20-6	32 A	3030365	10
S-ME 4		3035758	10
C-ME 4/2		3035759	10
C-ME 4/3		3035760	10
PAI-4-FIX-5/6 OG		3035974	10
PAI-4-FIX-5/6 YE		3035977	10
PAI-4-FIX-5/6 GN		3035978	10
PAI-4-FIX-5/6 VT		3035979	10
PAI-4-FIX-5/6 BK		3035980	10
PAI-4-FIX-5/6 BU		3035975	10
PAI-4-FIX-5/6 RD		3035976	10
PAI-4-FIX-5/6 GY		3035982	10
PAI-4-FIX-5/6 BN		3035981	10
PS-6		3030996	10
PC		3040588	50
SZF 1-0,6X3,5		1204517	10

COMBI Stecker mit Schraubanschluss

- Stecker mit zwei Leiteranschlussrichtungen
- Die UPBV... sind brückbar
- Optional anrastbare Zugentlastung und Steckverrastung

Hinweise:
Selbstkonfektionierbare Stecker siehe Seite 410.
1) Deratingkurve siehe www.phoenixcontact.net/products



4 (6) mm², 32 A, Stecker, Anschluss rechtwinklig zur Steckrichtung, brückbar



4 (6) mm², 32 A, Stecker, Anschluss in Steckrichtung, nicht brückbar



Technische Daten				
Abmessungen	Breite	Länge	Höhe	Höhe gesteckt
	6,2 x Polzahl	22	48,5	32,2
	[mm]			
Max. elektrische Daten	I _{max.} [A]	U _{max.} [V]	max. Ø [mm ²]	AWG
	32 ¹⁾	800	0,14 - 6	26 - 10
Bemessungsdaten	IEC 61984	UL / CUL	CSA	IEC/ EN 60079-7
Bemessungsspannung [V]	800	600	600	-
Nennstrom / Querschnitt [A] / [mm ²]	32 ¹⁾ / 4	30 / -	30	-
Bemessungsquerschnitt [mm ²]	4	-	-	-
Querschnittsbereich AWG	26 - 10	26-10	26-10	-
Anschlussvermögen	starr	flexibel	Aderendhülse ohne / m. Kunststoffhülse	
1 Leiter [mm ²]	0,14 - 6	0,14 - 6	0,14 - 4	0,14 - 4
2 Leiter (gleichartig) [mm ²]	0,14 - 1,5	0,14 - 1,5	0,14 - 1,5	-
2 Leiter flexibel mit TWIN-Aderendhülse [mm ²]				0,5 - 1
Allgemeine Daten				
Absolierlänge [mm]	9			
Schraubengewinde	M3			
Anzugsdrehmoment [Nm]	0,6 - 0,8			
Isolierstoff	PA			
Brennbarkeitsklasse nach UL 94	V0			



Technische Daten				
Abmessungen	Breite	Länge	Höhe	Höhe gesteckt
	6,2 x Polzahl	21	41,2	24,8
	[mm]			
Max. elektrische Daten	I _{max.} [A]	U _{max.} [V]	max. Ø [mm ²]	AWG
	32 ¹⁾	800	0,14 - 6	24 - 10
Bemessungsdaten	IEC 61984	UL / CUL	CSA	IEC/ EN 60079-7
Bemessungsspannung [V]	800	600	600	-
Nennstrom / Querschnitt [A] / [mm ²]	32 ¹⁾ / 4	30 / -	30	-
Bemessungsquerschnitt [mm ²]	4	-	-	-
Querschnittsbereich AWG	24 - 10	26-10	26-10	-
Anschlussvermögen	starr	flexibel	Aderendhülse ohne / m. Kunststoffhülse	
1 Leiter [mm ²]	0,14 - 6	0,14 - 6	0,14 - 4	0,14 - 4
2 Leiter (gleichartig) [mm ²]	0,14 - 1,5	0,14 - 1,5	0,14 - 1,5	-
2 Leiter flexibel mit TWIN-Aderendhülse [mm ²]				0,5 - 1,5
Allgemeine Daten				
Absolierlänge [mm]	9			
Schraubengewinde	M3			
Anzugsdrehmoment [Nm]	0,6 - 0,8			
Isolierstoff	PA			
Brennbarkeitsklasse nach UL 94	V0			

Bestelldaten						
Beschreibung	Polzahl	Farbe	Typ	I _{max.}	Artikel-Nr.	VPE
COMBI-Stecker, mit Schraubanschluss						
	1	grau	UPBV 4/ 1		3045800	50
	2	grau	UPBV 4/ 2		3045813	50
	3	grau	UPBV 4/ 3		3045826	50
	4	grau	UPBV 4/ 4		3045839	50
	5	grau	UPBV 4/ 5		3045842	50
	6	grau	UPBV 4/ 6		3045855	25
	7	grau	UPBV 4/ 7		3045868	25
	8	grau	UPBV 4/ 8		3045871	25
	9	grau	UPBV 4/ 9		3045884	25
	10	grau	UPBV 4/10		3045897	25
	11	grau	UPBV 4/11		3045907	10
	12	grau	UPBV 4/12		3045910	10
	13	grau	UPBV 4/13		3045923	10
	14	grau	UPBV 4/14		3045936	10
	15	grau	UPBV 4/15		3045949	10
	1	blau	UPBV 4/ 1 BU		3045266	50
	1	grün-gelb	UPBV 4/ 1 GNYE		3045279	50

Bestelldaten					
Beschreibung	Polzahl	Farbe	Typ	Artikel-Nr.	VPE
COMBI-Stecker, mit Schraubanschluss					
	1	grau	UP 4/ 1	3060115	50
	2	grau	UP 4/ 2	3060128	50
	3	grau	UP 4/ 3	3060131	50
	4	grau	UP 4/ 4	3060144	50
	5	grau	UP 4/ 5	3060157	50
	6	grau	UP 4/ 6	3060160	25
	7	grau	UP 4/ 7	3060173	25
	8	grau	UP 4/ 8	3060186	25
	9	grau	UP 4/ 9	3060199	25
	10	grau	UP 4/10	3060209	25
	11	grau	UP 4/11	3060212	10
	12	grau	UP 4/12	3060225	10
	13	grau	UP 4/13	3060238	10
	14	grau	UP 4/14	3060241	10
	15	grau	UP 4/15	3060254	10
	1	blau	UP 4/ 1 BU	3045282	50
	1	grün-gelb	UP 4/ 1 GNYE	3045295	50

Zubehör					
Beschreibung	Polzahl	Farbe	Typ	Artikel-Nr.	VPE
Steckbrücke					
	2	rot	FBS 2-6	3030336	50
	3	rot	FBS 3-6	3030242	50
	4	rot	FBS 4-6	3030255	50
	5	rot	FBS 5-6	3030349	50
	10	rot	FBS 10-6	3030271	10
	20	rot	FBS 20-6	3030365	10
Zugentlastung, für Stecker UPBV, 2-polig					
		schwarz	UPZ/ 2	3045554	50
Verrastung, für Stecker, 1-polig					
		orange	UPR/ 2	3045567	50
Verrastung und Zugentlastung, für Stecker UPBV..., 2-polig					
		orange	UPRZ	3045570	50

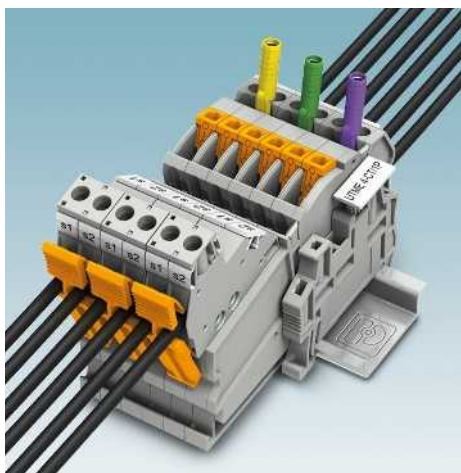
Zubehör					
Beschreibung	Polzahl	Farbe	Typ	Artikel-Nr.	VPE
Steckbrücke					
	2	rot	FBS 2-6	3030336	50
	3	rot	FBS 3-6	3030242	50
	4	rot	FBS 4-6	3030255	50
	5	rot	FBS 5-6	3030349	50
	10	rot	FBS 10-6	3030271	10
	20	rot	FBS 20-6	3030365	10
Zugentlastung, für Stecker UPBV, 2-polig					
		schwarz	UPZ/ 2	3045554	50
Verrastung, für Stecker, 1-polig					
		orange	UPR/ 2	3045567	50
Verrastung und Zugentlastung, für Stecker UPBV..., 2-polig					
		orange	UPRZ	3045570	50

UC-TMF 6, UCT-TMF 6 oder ZBF 6 (siehe Katalog 5)

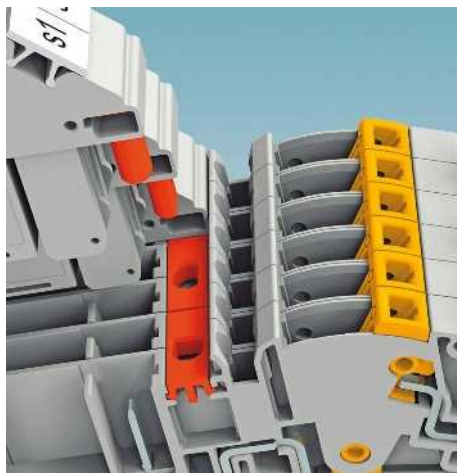
UC-TMF 6, UCT-TMF 6 oder ZBF 6 (siehe Katalog 5)

Schraubanschlussklemmen UT

Steckbare Stromwandler-Trennklemmen mit automatischer Kurzschlussfunktion UTME 4-CT...

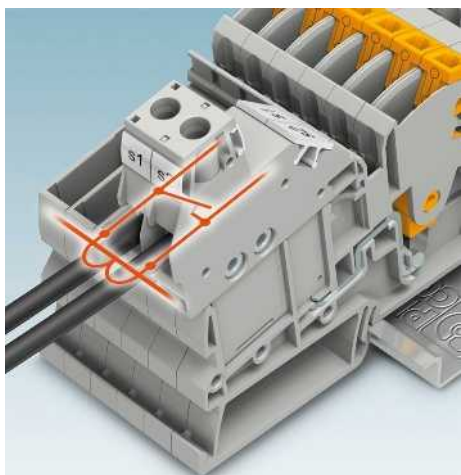


- Besonders komfortabel und sicher ist die Klemme mit dem patentierten Kurzschluss-Stecker. Wird der Stecker gezogen, kommt es automatisch zum voreilenden Kurzschluss
- Angeschlossene Messwandler werden automatisch vor Zerstörung geschützt



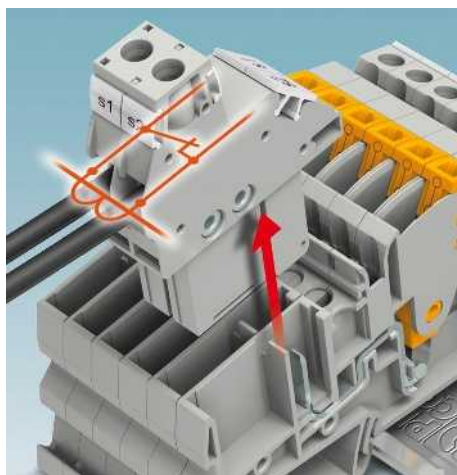
Einfach und sicher kodiert

- Beide Steckervarianten lassen sich über ein einrastbares Kodierprofil sicher vor Verpolung schützen
- Die Kurzschluss-Stecker sind in zwei- und dreipoliger Ausführung erhältlich
- Optional anrastbare Zugentlastung und Steckerverrastung



Funktion:

- Gesteckter Stecker - kein Kurzschluss



Funktion:

- Gezogener Stecker - automatischer, voreilender Kurzschluss

Hinweise:

Weitere Prüfadapter siehe Seite 479.

Passende Klemmenleistenabdeckungen AP-ME und AH-ME siehe Katalog 5.

¹⁾ Deratingkurve siehe www.phoenixcontact.net/products

Abmessungen

[mm]

Max. elektrische Daten

Bemessungsdaten

Bemessungsspannung	[V]
Nennstrom / Querschnitt	[A] / [mm ²]
Bemessungsquerschnitt	[mm ²]
Querschnittsbereich	AWG

Anschlussvermögen

1 Leiter	[mm ²]
2 Leiter (gleichartig)	[mm ²]
2 Leiter flexibel mit TWIN-Aderendhülse	[mm ²]

Allgemeine Daten

Absolierlänge	[mm]
Schraubengewinde	
Anzugsdrehmoment	[Nm]
Isolierstoff	
Brennbarkeitsklasse nach UL 94	

Beschreibung	Polzahl	Farbe
Klemme , zur Montage auf NS 35...		grau
COMBI-Stecker , mit integrierter Kurzschlussfunktion, 2-polig		grau
3-polig		grau

Deckel, Breite 2,2 mm

grau

Steckbrücke

2	rot
3	rot
4	rot
5	rot
10	rot
20	rot

Schaltsperr, steckbar

weiß

Verbindungssteg, zum Koppeln von 2 Messwandler-Trennklemmen

orange

3-polig

orange

Prüfadapter, für Sicherheitsprüfstecker mit 4 mm Durchmesser, verrastet im Brückenschacht

orange

gelb

Anreih-Prüfstecker, zur individuellen Konfektionierung von Prüfsteckerleisten

rot

Zugentlastung, für Stecker UPBV, 2-polig

schwarz

Kodierprofil, für 2-poligen Stecker
für 3-poligen Stecker

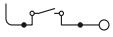
rot

rot

Schraubendreher

Beschriftung der Seitennut

Beschriftung der Seitennut



4 (6) mm², 28 A, Stromwandler-Trennklemme



4 (6) mm², 20 A, Stecker, mit integrierter Kurzschlussfunktion, 2-polig



4 (6) mm², 20 A, Stecker, mit integrierter Kurzschlussfunktion, 3-polig



Technische Daten			
Breite	Länge	Höhe NS 35/7,5	
6,2	86,5	49,5	
I _{max} [A]	U _{max} [V]	max. Ø [mm ²]	AWG
28	500	0,14 - 6	26 - 10
IEC 61984			
IEC	UL / CUL	CSA	IEC/ EN 60079-7
500	600	600	-
28*) / 4	25 / -	25	-
4	-	-	-
26 - 10	26-10	26-10	-
starr	flexibel	Aderendhülse ohne / m. Kunststoffhülse	
0,14 - 6	0,14 - 4	0,14 - 4	0,14 - 4
0,14 - 1,5	0,14 - 1,5	0,14 - 1,5	-
			0,5 - 2,5
9	M3	0,6 - 0,8	PA
			V0

Technische Daten			
Breite	Länge	Höhe NS 35/7,5	
12,4	38,5	-	
I _{max} [A]	U _{max} [V]	max. Ø [mm ²]	AWG
20	320	0,14 - 6	26 - 10
IEC 61984			
IEC	UL / CUL	CSA	IEC/ EN 60079-7
320	300	300	-
20 / 4	25 / -	25	-
4	-	-	-
26 - 10	26-10	26-10	-
starr	flexibel	Aderendhülse ohne / m. Kunststoffhülse	
0,14 - 6	0,14 - 6	0,14 - 4	0,14 - 4
0,14 - 1,5	0,14 - 1,5	0,14 - 1,5	-
			0,5 - 1
9	M3	0,6 - 0,8	PA
			V0

Technische Daten			
Breite	Länge	Höhe NS 35/7,5	
18,6	38,5	-	
I _{max} [A]	U _{max} [V]	max. Ø [mm ²]	AWG
20	320	0,14 - 6	26 - 10
IEC 61984			
IEC	UL / CUL	CSA	IEC/ EN 60079-7
320	300	300	-
20 / 4	25 / -	25	-
4	-	-	-
26 - 10	26-10	26-10	-
starr	flexibel	Aderendhülse ohne / m. Kunststoffhülse	
0,14 - 6	0,14 - 6	0,14 - 4	0,14 - 4
0,14 - 1,5	0,14 - 1,5	0,14 - 1,5	-
			0,5 - 1
9	M3	0,6 - 0,8	PA
			V0

Bestelldaten			
Typ	I _{max}	Artikel-Nr.	VPE
UTME 4-CT/1P		3057432	50

Bestelldaten			
Typ		Artikel-Nr.	VPE
UPCT 4/2		3057461	10

Bestelldaten			
Typ		Artikel-Nr.	VPE
UPCT 4/3		3057458	10

Zubehör			
D-UTME 4-CT/1P		3057445	10
FBS 2-6	32 A	3030336	50
FBS 3-6	32 A	3030242	50
FBS 4-6	32 A	3030255	50
FBS 5-6	32 A	3030349	50
FBS 10-6	32 A	3030271	10
FBS 20-6	32 A	3030365	10
S-ME 4		3035758	10
C-ME 4/2		3035759	10
C-ME 4/3		3035760	10
PAI-4-FIX-5/6 OG		3035974	10
PAI-4-FIX-5/6 YE		3035977	10
PS-6		3030996	10
SZF 1-0,6X3,5		1204517	10

Zubehör			
UPZ/ 2		3045554	50
PC-CT/2		3032855	1
SZF 1-0,6X3,5		1204517	10

Zubehör			
UPZ/ 2		3045554	50
PC-CT/3		3032868	1
SZF 1-0,6X3,5		1204517	10

UC-TM 6, UCT-TM 6 oder ZB 6 (siehe Katalog 5)

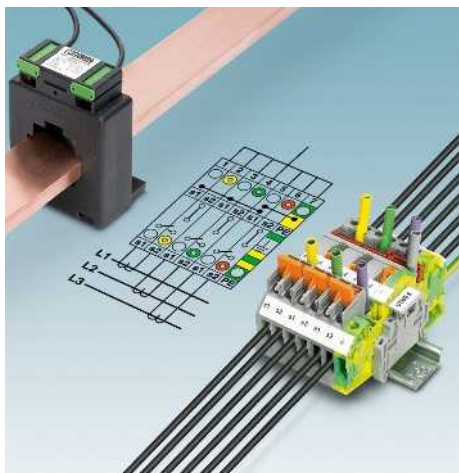
UC-TM 6, UCT-TM 6 oder ZB 6 (siehe Katalog 5)
UC-TMF 6, UCT-TMF 6 oder ZBF 6 (siehe Katalog 5)

UC-TM 6, UCT-TM 6 oder ZB 6 (siehe Katalog 5)
UC-TMF 6, UCT-TMF 6 oder ZBF 6 (siehe Katalog 5)

Reihenklempen - CLIPLINE complete

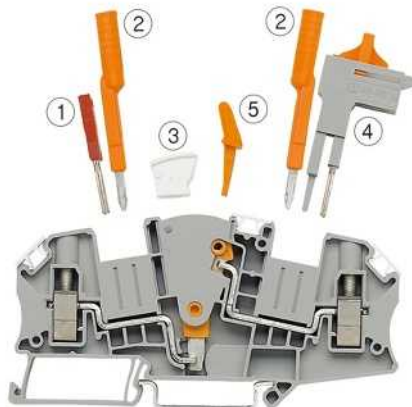
Schraubanschlussklempen UT

Messwandler-Trennklemmen UTME 6



Die neueste Generation der Messwandler-Trennklemmen mit Schraubanschluss zeichnet sich aus durch:

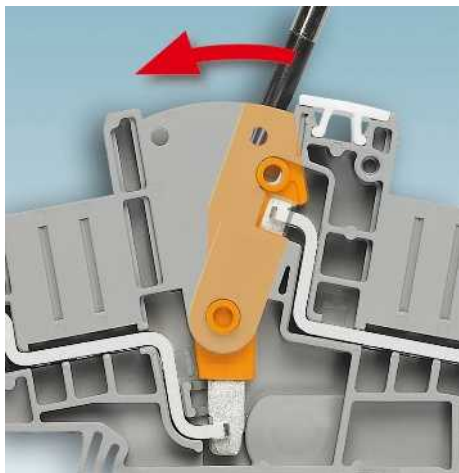
- Kompakte Bauform
- Einfache Bedienung
- Sechs Funktionsschächte
- Übersichtlichkeit
- Flexibel einsetzbares und umfangreiches Zubehör
- Konturgleiche Durchgangsklemme verfügbar



- Für einen Stromwandler-Messkreis werden lediglich zwei Messwandler-Trennklemmen UTME 6 benötigt

- Weniger Platzbedarf gegenüber einem Schaltungsaufbau mit Gleitstegklemmen

- ① Steckbrücke FBS... zum Querbrücken
- ② Prüfsteckeradapter PAI-4-FIX... mit 4-mm-Durchmesser
- ③ Schaltsperre S-ME 6
- ④ Schaltbrücke SB-ME...
- ⑤ Verbindungssteg C-ME 6/2



- Sichere Kontaktierung und Verrastung des Längstrennschalters im jeweiligen Schaltzustand
- Übersichtlichkeit durch aufgedruckte Schaltsymbole
- Unbeabsichtigtes Schalten wird durch optionale Schaltsperre verhindert
- Zwei oder drei Schalter können über einen Verbindungssteg gleichzeitig betätigt werden.



- Schaltbrücken SB-ME ... lassen sich beidseitig der Trennstelle im Brückenschacht platzieren und verrasten
- Sicheres Einrasten in den Endpositionen
- Kontaktierung mit Schraubklemmstellen

Hinweise:

Strombelastbarkeit der Tragschienen siehe Seite 716.

Weitere Prüfadapter siehe Seite 479.

Passende Klemmenleistenabdeckungen siehe Katalog 5.

Abmessungen

[mm]

Max. elektrische Daten

Bemessungsdaten

Bemessungsspannung	[V]
Nennstrom / Querschnitt	[A] / [mm ²]
Bemessungsquerschnitt	[mm ²]
Querschnittsbereich	AWG

Anschlussvermögen

1 Leiter	[mm ²]
2 Leiter (gleichartig)	[mm ²]
2 Leiter flexibel mit TWIN-Aderendhülse	[mm ²]

Allgemeine Daten

Abisolierlänge	[mm]
Schraubengewinde	
Anzugsdrehmoment	[Nm]
Isolierstoff	
Brennbarkeitsklasse nach UL 94	

Beschreibung	Polzahl	Farbe
Messwandler-Trennklemme , zur Montage auf NS 35...		grau
Durchgangsklemme , zur Montage auf NS 35...		grau
Schutzleiterklemme , zur Montage auf NS 35...		grün-gelb

Deckel, Breite 2,2 mm		grau
Schaltbrücke , steckbar		
	2	grau/orange
	3	grau/orange
	4	grau/orange

Steckbrücke		
	2	rot
	3	rot
	4	rot
	5	rot
	10	rot

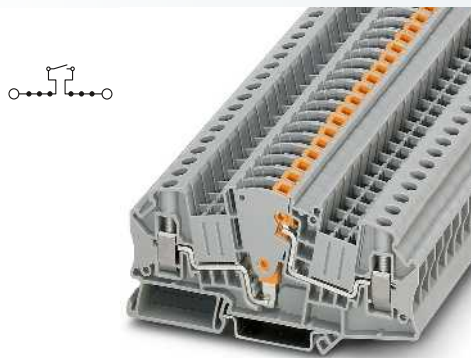
Vorkonfektionierte Brücke, bedruckt		
3-polig, Pol 1, 3	2	rot
4-polig, Pol 1, 4	2	rot
5-polig, Pol 1, 3, 5	3	rot
10-polig, Pol 1, 4, 7, 10	4	rot

Schaltsperre , steckbar	weiß
Verbindungssteg , zum Koppeln von 2 Messwandler-Trennklemmen	orange
3-polig	orange

Prüfadapter , für 4-mm-Ø-Sicherheitsprüfstecker, verrastet im Brückenschacht	orange
	gelb
	grün
Abteilungstrennscheibe , mit Aufbewahrungsmöglichkeit für Steckbrücken	grau

Schraubendreher

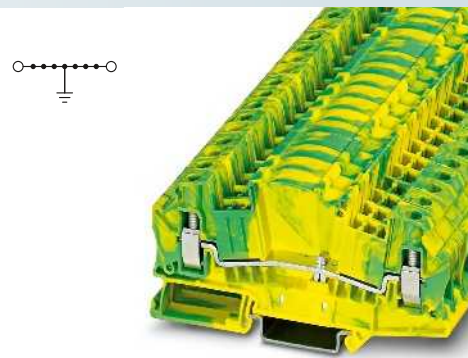
Beschriftung der Mittel- und Seitennut



6 (10) mm², 30 A, Messwandler-Trennklemme



6 (10) mm², 41 A, Durchgangsklemme, konturgleich



6 (10) mm², Schutzleiterklemme, konturgleich



Technische Daten			
Breite	Länge	Höhe NS 35/7,5	
8,2	100,8	49,6	
I _{max} [A]	U _{max} [V]	max. Ø [mm ²]	AWG
30	500	0,2 - 10	24 - 8
IEC 60947-7-1			
IEC	UL / CUL	CSA	IEC/ EN 60079-7
500	600	600	-
30 / 6	30 / -	30 / -	-
6	-	-	-
24 - 8	24-8	24-8	-
starr	flexibel	Aderendhülse ohne / m. Kunststoffhülse	
0,2 - 10	0,2 - 10	0,25 - 6	0,25 - 6
0,2 - 2,5	0,2 - 2,5	0,25 - 2,5	-
			0,5 - 4
10	M4	1,5 - 1,8	PA
			V0

Technische Daten			
Breite	Länge	Höhe NS 35/7,5	
8,2	100,8	49,6	
I _{max} [A]	U _{max} [V]	max. Ø [mm ²]	AWG
41	500	0,2 - 10	24 - 8
IEC 60947-7-1			
IEC	UL / CUL	CSA	IEC/ EN 60079-7
500	600	600	-
41 / 6	30 / -	30 / -	-
6	-	-	-
24 - 8	24-8	24-8	-
starr	flexibel	Aderendhülse ohne / m. Kunststoffhülse	
0,2 - 10	0,2 - 10	0,25 - 6	0,25 - 6
0,2 - 2,5	0,2 - 2,5	0,25 - 2,5	-
			0,5 - 4
10	M4	1,5 - 1,8	PA
			V0

Technische Daten			
Breite	Länge	Höhe NS 35/7,5	
8,2	100,8	49,6	
		max. Ø [mm ²]	AWG
		0,2 - 10	24 - 8
IEC 60947-7-2			
IEC	UL / CUL	CSA	IEC/ EN 60079-7
-	-	-	-
-	- / -	-	-
6	-	-	-
24 - 8	24-8	24-8	-
starr	flexibel	Aderendhülse ohne / m. Kunststoffhülse	
0,2 - 10	0,2 - 10	0,25 - 6	0,25 - 6
0,2 - 2,5	0,2 - 2,5	0,25 - 2,5	-
			0,5 - 4
10	M4	1,5 - 1,8	PA
			V0

Bestelldaten			
Typ	I _{max}	Artikel-Nr.	VPE
UTME 6		3047400	50

Bestelldaten			
Typ	I _{max}	Artikel-Nr.	VPE
UTMED 6		3047413	50

Bestelldaten			
Typ		Artikel-Nr.	VPE
UTMED 6-PE		3047442	50

Zubehör			
D-UTME 6		3047426	10
SB-ME 2-8	30 A	3034468	10
SB-ME 3-8	30 A	3032800	10
SB-ME 4-8	30 A	3034484	10
FBS 2-8	41 A	3030284	10
FBS 3-8	41 A	3030297	10
FBS 4-8	41 A	3030307	10
FBS 5-8	41 A	3030310	10
FBS 10-8	41 A	3030323	10
FBS 1/3-8	41 A	3032363	10
FBS 1/4-8	41 A	3032376	10
FBS 1/3/5-8	41 A	3032389	10
FBS 1/4/7/10-8	41 A	3032402	10
S-ME 6		3034439	10
C-ME 6/2		3034442	10
C-ME 6/3		3034390	50
PAI-4-FIX OG		3034455	10
PAI-4-FIX YE		3032745	10
PAI-4-FIX GN		3032758	10
CARRIER 35-8		3034387	10
SZF 2-0,8X4,0		1204520	10

Zubehör			
D-UTME 6		3047426	10
SB-ME 2-8	30 A	3034468	10
SB-ME 3-8	30 A	3032800	10
SB-ME 4-8	30 A	3034484	10
FBS 2-8	41 A	3030284	10
FBS 3-8	41 A	3030297	10
FBS 4-8	41 A	3030307	10
FBS 5-8	41 A	3030310	10
FBS 10-8	41 A	3030323	10
FBS 1/3-8	41 A	3032363	10
FBS 1/4-8	41 A	3032376	10
FBS 1/3/5-8	41 A	3032389	10
FBS 1/4/7/10-8	41 A	3032402	10
PAI-4-FIX OG		3034455	10
PAI-4-FIX YE		3032745	10
PAI-4-FIX GN		3032758	10
CARRIER 35-8		3034387	10
SZF 2-0,8X4,0		1204520	10

Zubehör			
D-UTME 6		3047426	10
FBS 2-8		3030284	10
FBS 3-8		3030297	10
FBS 4-8		3030307	10
FBS 5-8		3030310	10
FBS 10-8		3030323	10
FBS 1/3-8		3032363	10
FBS 1/4-8		3032376	10
FBS 1/3/5-8		3032389	10
FBS 1/4/7/10-8		3032402	10
PAI-4-FIX OG		3034455	10
PAI-4-FIX YE		3032745	10
PAI-4-FIX GN		3032758	10
CARRIER 35-8		3034387	10
SZF 2-0,8X4,0		1204520	10

UC-TM 8, UCT-TM 8 oder ZB 8 (siehe Katalog 5)

UC-TM 8, UCT-TM 8 oder ZB 8 (siehe Katalog 5)

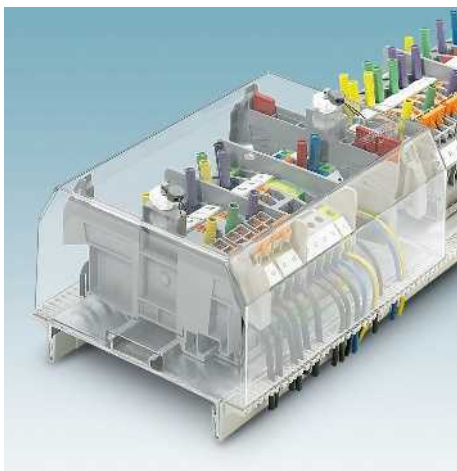
UC-TM 8, UCT-TM 8 oder ZB 8 (siehe Katalog 5)

Schraubanschlussklemmen UT

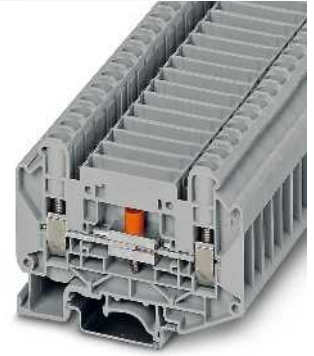
Messwandler-Trennklemmen UT 6-T HV



- Kompakte 1000 V Messwandler-Trennklemme mit Schraubtrennschieber
- Die Klemme bietet beidseitig der Trennstelle einen Funktionsschacht, bestückbar mit Steckbrücken sowie Prüfadapter mit 4-mm-Durchmesser
- Die Kurzschluss-Stecker KSS kontaktieren sowohl in dem Prüfadapter oder den Prüfbuchschrauben der Klemmstellen
- Der CARRIER 35-8 bietet die Parkmöglichkeit für die Kurzschluss-Stecker KSS ... und die Steckbrücken FBS ...
- Schaltbrücken SB-MER ... lassen sich beidseitig der Trennstelle im Brückenschacht platzieren und verrasten
- Sicheres Einrasten in den Endpositionen
- Kontaktierung mit Schraubklemmstellen



Hinweise:
Weitere Steckbrücken siehe Seite 472.
Weitere Prüfsteckerbuchsen siehe Seite 637.
Passende Klemmenleistenabdeckungen AP-ME und AH-ME siehe Katalog 5.



6 (10) mm², 57 A, 1000 V, Messwandler-Trennklemme



Abmessungen			[mm]
Abmessungen			[mm]
Max. elektrische Daten			
Bemessungsdaten			
Bemessungsspannung	[V]	1000	-
Nennstrom / Querschnitt	[A] / [mm ²]	41 / 6	- / -
Bemessungsquerschnitt	[mm ²]	6	-
Querschnittsbereich	AWG	24 - 8	-
Anschlussvermögen			
1 Leiter	[mm ²]	0,2 - 10	0,2 - 10
2 Leiter (gleichartig)	[mm ²]	0,2 - 2,5	0,2 - 2,5
2 Leiter flexibel mit TWIN-Aderendhülle	[mm ²]		
Allgemeine Daten			
Abisolierlänge	[mm]	12	
Klemmstelle: Schraubengewinde / Anzugsmoment	- / [Nm]	M4 / 1,2 - 1,4	
Trennschieber: Schraubengewinde / Anzugsmoment	- / [Nm]	M3 / 0,6 - 0,8	
Isolierstoff		PA	
Brennbarkeitsklasse nach UL 94		V0	

Technische Daten				
Breite	Länge	Höhe NS 35/7,5		
8,2	72,6	54,3		
Breite	Länge	Höhe NS 32		
8,2	72,6	59,3		
I _{max} [A]	U _{max} [V]	max. Ø [mm ²]	AWG	
57	1000	0,2 - 10	24 - 8	
IEC 60947-7-1				
IEC	UL / CUL	CSA	IEC/EN 60079-7	
Bemessungsspannung	[V]	1000	-	-
Nennstrom / Querschnitt	[A] / [mm ²]	41 / 6	- / -	-
Bemessungsquerschnitt	[mm ²]	6	-	-
Querschnittsbereich	AWG	24 - 8	-	-
Anschlussvermögen				
		starr	flexibel	Aderendhülle ohne / m. Kunststoffhülle
1 Leiter	[mm ²]	0,2 - 10	0,2 - 10	0,25 - 6 0,25 - 6
2 Leiter (gleichartig)	[mm ²]	0,2 - 2,5	0,2 - 2,5	0,25 - 1,5 -
2 Leiter flexibel mit TWIN-Aderendhülle	[mm ²]			0,5 - 4
Allgemeine Daten				
Abisolierlänge	[mm]	12		
Klemmstelle: Schraubengewinde / Anzugsmoment	- / [Nm]	M4 / 1,2 - 1,4		
Trennschieber: Schraubengewinde / Anzugsmoment	- / [Nm]	M3 / 0,6 - 0,8		
Isolierstoff		PA		
Brennbarkeitsklasse nach UL 94		V0		

Beschreibung	Polzahl	Farbe
Messwandler-Trennklemme, zur Montage auf NS 35 und NS 32 mit Prüfbuchschrauben		grau

Bestelldaten				
Typ	I _{max}	Artikel-Nr.	VPE	
UT 6-T-HV		3070134	50	
UT 6-T-HV P/P		3070121	50	

Deckel, Breite 2,2 mm			grau
Steckbrücke			
	2	rot	
	5	rot	
	10	rot	
Schaltbrücke, steckbar			
	2	grau/orange	
	3	grau/orange	
	4	grau/orange	
Schaltsperr , schließt unbeabsichtigte Betätigung des Trennschiebers aus			
		weiß	
Abteilungstrennplatte , Breite 2 mm			
		grau	
Prüfadapter , für 4-mm-Ø-Sicherheitsprüfstecker, verrastet im Brückenschacht			
		orange	
		gelb	
		grün	
Kurzschluss-Stecker , zum Kurzschließen benachbarter Klemmen, vollisoliert, 2-polig, I _{max} 20 A			
	4-polig	schwarz	
Schraubendreher , für die Klemmstelle			
Schraubendreher , für die Prüfbuchschrauben			

Zubehör				
D-UT 6-T-HV		Artikel-Nr.	VPE	
D-UT 6-T-HV		3070147	50	
FBS 2-8	41 A	3030284	10	
FBS 5-8	41 A	3030310	10	
FBS 10-8	41 A	3030323	10	
SB-MER 2-8	24 A	3000587	10	
SB-MER 3-8	24 A	3000588	10	
SB-MER 4-8	24 A	3000589	10	
S-UT 6-T-HV		3070150	50	
ATP-URTK/SP		0311139	10	
PAI-4-FIX OG		3034455	10	
PAI-4-FIX YE		3032745	10	
PAI-4-FIX GN		3032758	10	
KSS 8		0311540	10	
KSS 4-8		0309549	10	
SZS 1,0X6,5 VDE		1205079	10	
SZG 0,9X6,5 VDE		1205134	10	

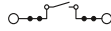
Beschriftung der Seitennut
UC-TM 8, UCT-TM 8 oder ZB 8 (siehe Katalog 5)

Beschriftung der Seitennut
UC-TM 8, UCT-TM 8 oder ZB 8 (siehe Katalog 5)

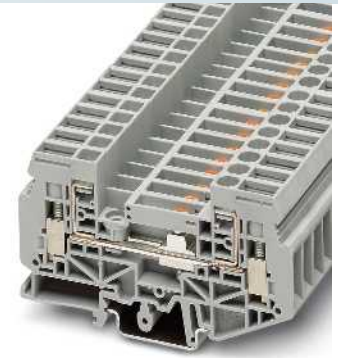
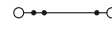
Messwandler-Trennklemmen und Gleitsteckklemmen URTK 6 / UGSK 6

- Die Messwandler-Trennklemme URTK 6 und die Gleitsteckklemme UGSK 6 sind speziell für den Einsatz in Stromwandler-Sekundärkreisen entwickelt worden
- Beidseitige Bestückbarkeit mit festen und schaltbaren Brücken sowie Prüfbuchsen mit 4-mm-Durchmesser

Hinweise:
 Weitere Prüfsteckerbuchsen siehe Seite 637.
 Passende Klemmenleistenabdeckungen AP-ME und AH-ME siehe Katalog 5.



6 (10) mm², 57 A, Messwandler-Trennklemme



6 (10) mm², 57 A, Gleitsteckklemme



Technische Daten				
Abmessungen	Breite	Länge	Höhe NS 35/7,5	
	8,2	91	51	
Abmessungen	Breite	Länge	Höhe NS 32	
	8,2	91	56	
Max. elektrische Daten	I _{max} [A]	U _{max} [V]	max. Ø [mm ²]	AWG
	57	400	0,5 - 10	20 - 8
Bemessungsdaten	IEC 60947-7-1	UL / CUL	CSA	IEC/ EN 60079-7
	IEC	UL / CUL	CSA	IEC/ EN 60079-7
Bemessungsspannung	[V]	400	300	-
Nennstrom / Querschnitt	[A] / [mm ²]	41 / 6	50 / -	-
Bemessungsquerschnitt	[mm ²]	6	-	-
Querschnittsbereich	AWG	20 - 8	26-8	-
Anschlussvermögen		starr	flexibel	Aderendhülse ohne / m. Kunststoffhülse
1 Leiter	[mm ²]	0,5 - 10	0,5 - 6	0,5 - 6
2 Leiter (gleichartig)	[mm ²]	0,5 - 2,5	0,5 - 4	0,5 - 2,5
2 Leiter flexibel mit TWIN-Aderendhülse	[mm ²]			0,5 - 4
Allgemeine Daten				
Abisolierlänge	[mm]	10		
Klemmstelle: Schraubengewinde / Anzugsmoment	- / [Nm]	M4 / 1,2 - 1,4		
Trennschieber: Schraubengewinde / Anzugsmoment	- / [Nm]	M3 / 0,6 - 0,8		
Anzugsmoment: Prüfbuchse, Feste Brücke, Schaltbrücke	[Nm]	0,6 - 0,8		
Isolierstoff		PA		
Brennbarkeitsklasse nach UL 94		V0		



Technische Daten				
Abmessungen	Breite	Länge	Höhe NS 35/7,5	
	8,2	91	51	
Abmessungen	Breite	Länge	Höhe NS 32	
	8,2	91	56	
Max. elektrische Daten	I _{max} [A]	U _{max} [V]	max. Ø [mm ²]	AWG
	57	400	0,5 - 10	20 - 8
Bemessungsdaten	IEC 60947-7-1	UL / CUL	CSA	IEC/ EN 60079-7
	IEC	UL / CUL	CSA	IEC/ EN 60079-7
Bemessungsspannung	[V]	400	300	-
Nennstrom / Querschnitt	[A] / [mm ²]	41 / 6	50 / -	-
Bemessungsquerschnitt	[mm ²]	6	-	-
Querschnittsbereich	AWG	20 - 8	26-8	-
Anschlussvermögen		starr	flexibel	Aderendhülse ohne / m. Kunststoffhülse
1 Leiter	[mm ²]	0,5 - 10	0,5 - 6	0,5 - 6
2 Leiter (gleichartig)	[mm ²]	0,5 - 2,5	0,5 - 4	0,5 - 2,5
2 Leiter flexibel mit TWIN-Aderendhülse	[mm ²]			0,5 - 4
Allgemeine Daten				
Abisolierlänge	[mm]	10		
Klemmstelle: Schraubengewinde / Anzugsmoment	- / [Nm]	M4 / 1,2 - 1,4		
Trennschieber: Schraubengewinde / Anzugsmoment	- / [Nm]	M3 / 0,6 - 0,8		
Anzugsmoment: Prüfbuchse, Feste Brücke, Schaltbrücke	[Nm]	0,6 - 0,8		
Isolierstoff		PA		
Brennbarkeitsklasse nach UL 94		V0		

Beschreibung	Polzahl	Farbe
Messwandler-Trennklemme , zur Montage auf NS 35 ... und NS 32 ...		grau
Durchgangsklemme , zur Montage auf NS 32... oder NS 35...		grau

Bestelldaten			
Typ	I _{max}	Artikel-Nr.	VPE
URTK 6		3026272	50
URDK 6		3026706	50

Bestelldaten			
Typ	I _{max}	Artikel-Nr.	VPE
UGSK 6		3026285	50

Zubehör		
Typ	Polzahl	Farbe
Deckel , Breite 2 mm		grau
Schaltbrücke , komplett		
	2	orange
	3	orange
	4	orange
	10	orange
zur überspringenden Brückung	10	orange
Feste Brücke , isoliert		
	10	silberfarben
Schaltsperr , schließt unbeabsichtigte Betätigung des Trennschiebers aus		weiß
Prüfsteckerbuchse , isoliert		farblos
		gelb
		grün
		violett
Kurzschluss-Stecker , zum Kurzschließen benachbarter Klemmen, vollisoliert, 2-polig		schwarz
4-polig		schwarz
Schraubendreher , für die Klemmstelle		
Schraubendreher , für die Prüfsteckerbuchse		

Zubehör			
Typ	I _{max}	Artikel-Nr.	VPE
D-URTK 6		3026340	10
SB 2-8-T	41 A	3026366	10
SB 3-8-T	41 A	3026492	10
SB 4-8-T	41 A	3026379	10
SB 10-8-T	41 A	3026382	10
SB 10-8-T SO	41 A	3026395	10
FBRI 10-8 N	45 A	2772080	10
S-URTK/SP		0311155	50
PSBJ-URTK 6 FARBLOS		3026450	10
PSBJ-URTK 6 YE		3026405	10
PSBJ-URTK 6 GN		3026418	10
PSBJ-URTK 6 VT		3026421	10
KSSI 2-8		3000722	10
KSSI 4-8		3000735	10
SZS 1,0x4,0 VDE		1205066	10
SF-SL 0,6x3,5-100 S-VDE		1212587	10

Zubehör			
Typ	I _{max}	Artikel-Nr.	VPE
D-URTK 6		3026340	10
SB 2-8-T	41 A	3026366	10
SB 3-8-T	41 A	3026492	10
SB 4-8-T	41 A	3026379	10
SB 10-8-T	41 A	3026382	10
SB 10-8-T SO	41 A	3026395	10
FBRI 10-8 N	45 A	2772080	10
PSBJ-URTK 6 FARBLOS		3026450	10
PSBJ-URTK 6 YE		3026405	10
PSBJ-URTK 6 GN		3026418	10
PSBJ-URTK 6 VT		3026421	10
KSSI 4-8		3000735	10
SZS 1,0x4,0 VDE		1205066	10
SF-SL 0,6x3,5-100 S-VDE		1212587	10

Beschriftung der Seitennut

UC-TM 8, UCT-TM 8 oder ZB 8 (siehe Katalog 5)

UC-TM 8, UCT-TM 8 oder ZB 8 (siehe Katalog 5)

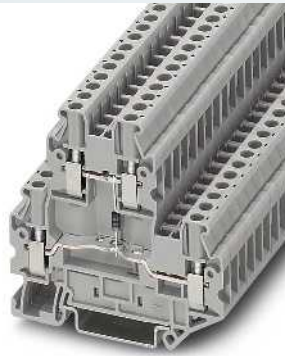
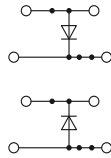
Reihenklempen - CLIPLINE complete

Schraubanschlussklemmen UT

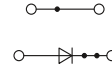
Dioden-Doppelstockklemmen UTT 2,5 ...-DIO

- Doppelstock-Dioden- und Leuchtanzeigeklemmen lösen eine Vielzahl von Schaltungsaufgaben
- Baubreite lediglich 5,2 mm
- Auf engstem Raum realisierbar sind: Freilaufdiodenschaltungen, Lampenprüfschaltungen, Melde- und Störmelde-Schaltungen

Hinweise:
 1) Der max. Strom wird durch die Diode bestimmt. Eingebaut: Diode 1N 4007, Sperrspannung: 1300 V, Dauergrenzstrom: 0,5 A.
 2) Die Spannung wird durch die gewählte Leuchtanzeigenvariante bestimmt.



2,5 (4) mm², 28 A, Dioden-Doppelstockklemme



2,5 (4) mm², 28 A, Dioden-Doppelstockklemme



Abmessungen		[mm]
Max. elektrische Daten		
Bemessungsdaten		
Bemessungsspannung	[V]	500
Nennstrom / Querschnitt	[A] / [mm ²]	24 ¹⁾ / 2,5
Bemessungsquerschnitt	[mm ²]	2,5
Querschnittsbereich	AWG	26 - 12
Anschlussvermögen		
1 Leiter	[mm ²]	0,14 - 4
2 Leiter (gleichartig)	[mm ²]	0,14 - 1,5
2 Leiter flexibel mit TWIN-Aderendhülse	[mm ²]	0,14 - 1,5
Allgemeine Daten		
Abisolierlänge	[mm]	9
Schraubengewinde		M3
Anzugsdrehmoment	[Nm]	0,5 - 0,6
Isolierstoff		PA
Brennbarkeitsklasse nach UL 94		V0

Technische Daten				
Breite	Länge	Höhe NS 35/7,5		
5,2	69,9	65		
I _{max} [A]	U _{max} [V]	max. Ø [mm ²]	AWG	
28 ¹⁾	500	0,14 - 4	26 - 12	
IEC	UL / CUL	CSA	IEC / EN 60079-7	
500	600	300	-	
24 ¹⁾ / 2,5	20 / -	1 / -	-	
2,5	-	-	-	
26 - 12	26-12	26-12	-	
starr		flexibel	Aderendhülse ohne / m. Kunststoffhülse	
0,14 - 4	0,14 - 4	0,14 - 2,5	0,14 - 2,5	
0,14 - 1,5	0,14 - 1,5	0,14 - 1,5	-	
			0,5 - 1,5	

Technische Daten				
Breite	Länge	Höhe NS 35/7,5		
5,2	69,9	65		
I _{max} [A]	U _{max} [V]	max. Ø [mm ²]	AWG	
28 ¹⁾	500	0,14 - 4	26 - 12	
IEC	UL / CUL	CSA	IEC / EN 60079-7	
500	600	300	-	
24 ¹⁾ / 2,5	20 / -	1 / -	-	
2,5	-	-	-	
26 - 12	26-12	26-12	-	
starr		flexibel	Aderendhülse ohne / m. Kunststoffhülse	
0,14 - 4	0,14 - 4	0,14 - 2,5	0,14 - 2,5	
0,14 - 1,5	0,14 - 1,5	0,14 - 1,5	-	
			0,5 - 1,5	

Beschreibung	Polzahl	Farbe
Klemme, mit eingebauter Diode, Durchlass von oben nach unten		grau
Klemme, mit eingebauter Diode, Durchlass von unten n. oben		grau
Klemme, mit eingebauter Diode, Durchlass von unten links n. unten rechts		grau
Klemme, mit eingebauter Diode, Durchlass von oben nach unten links u. von unten rechts nach unten links		grau
Klemme, mit eingebauter Diode, Durchlass von oben nach unten links u. von oben nach unten rechts		grau
Klemme, mit Leuchtanzeige		
für 12-30 V DC, 0,7-2,4 mA		grau
für 30-60 V DC, 0,8-1,8 mA		grau
für 110-250 V AC/DC, 0,1-0,5 mA		grau
Klemme, zum Einlöten eines Bauelementes von oben nach unten		grau

Bestelldaten			
Typ	I _{max}	Artikel-Nr.	VPE
UTT 2,5-DIO/O-U		3046650	50
UTT 2,5-DIO/U-O		3046663	50
UTT 2,5-DIO/UL-UR		3046728	50

Bestelldaten			
Typ	I _{max}	Artikel-Nr.	VPE
UTT 2,5-DIO/UL-UR		3046728	50

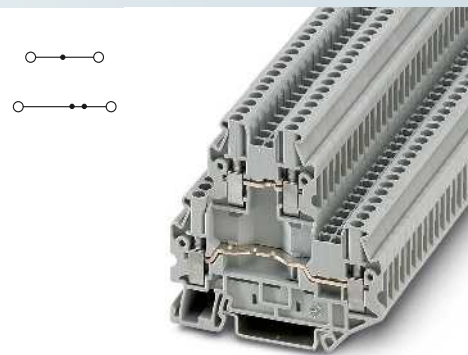
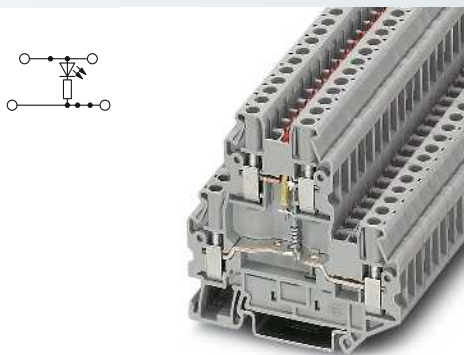
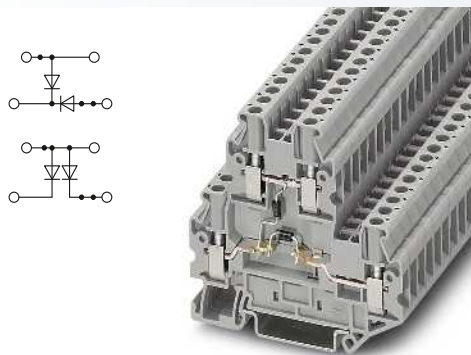
Zubehör	
Deckel, Breite 2,2 mm	grau
Distanzplatte, gleicht Stockwerksversetzungen aus, Breite 2,5 mm	grau
Steckbrücke	
2	rot
3	rot
4	rot
5	rot
10	rot
20	rot
Abteilungstrennplatte, 2,2 mm breit	grau
Schraubendreher	

Zubehör			
Typ	Artikel-Nr.	VPE	
D-UTT 2,5/4	3047293	50	
DP-UTT 2,5/4	3047303	50	
FBS 2-5	24 A 3030161	50	
FBS 3-5	24 A 3030174	50	
FBS 4-5	24 A 3030187	50	
FBS 5-5	24 A 3030190	50	
FBS 10-5	24 A 3030213	10	
FBS 20-5	24 A 3030226	10	
ATP-UTT 2,5/4	3047316	50	
SF-SL 0,6X3,5-100 S-VDE	1212587	10	

Zubehör			
Typ	Artikel-Nr.	VPE	
D-UTT 2,5/4	3047293	50	
DP-UTT 2,5/4	3047303	50	
FBS 2-5	24 A 3030161	50	
FBS 3-5	24 A 3030174	50	
FBS 4-5	24 A 3030187	50	
FBS 5-5	24 A 3030190	50	
FBS 10-5	24 A 3030213	10	
FBS 20-5	24 A 3030226	10	
ATP-UTT 2,5/4	3047316	50	
SF-SL 0,6X3,5-100 S-VDE	1212587	10	

Beschriftung der Seitennut
UC-TM 5, UCT-TM 5 oder ZB 5 (siehe Katalog 5)

Beschriftung der Seitennut
UC-TM 5, UCT-TM 5 oder ZB 5 (siehe Katalog 5)



2,5 (4) mm², 28 A, Dioden-Doppelstockklemme

2,5 (4) mm², 28 A, Doppelstockklemme mit Leuchtanzeige

2,5 (4) mm², 28 A, Doppelstockklemme zum Einlöten von Bauteilen



Technische Daten			
Breite	Länge	Höhe NS 35/7,5	
5,2	69,9	65	
I _{max.} [A]	U _{max.} [V]	max. Ø [mm ²]	AWG
28 ¹⁾	500	0,14 - 4	26 - 12
IEC	UL / CUL	CSA	IEC/ EN 60079-7
500	600	300	-
24 ¹⁾ / 2,5	20 / -	1 / -	-
2,5	-	-	-
26 - 12	26-12	26-12	-
starr	flexibel	Aderendhülse ohne / m. Kunststoffhülse	
0,14 - 4	0,14 - 4	0,14 - 2,5	0,14 - 2,5
0,14 - 1,5	0,14 - 1,5	0,14 - 1,5	-
			0,5 - 1,5
9	M3	0,5 - 0,6	PA
			V0

Technische Daten			
Breite	Länge	Höhe NS 35/7,5	
5,2	69,9	65	
I _{max.} [A]	U _{max.} [V]	max. Ø [mm ²]	AWG
28	24 ²⁾	0,14 - 4	26 - 12
IEC	UL / CUL	CSA	IEC/ EN 60079-7
500	600	24	-
24 / 2,5	20 / -	20 / -	-
2,5	-	-	-
26 - 12	26-12	26-12	-
starr	flexibel	Aderendhülse ohne / m. Kunststoffhülse	
0,14 - 4	0,14 - 4	0,14 - 2,5	0,14 - 2,5
0,14 - 1,5	0,14 - 1,5	0,14 - 1,5	-
			0,5 - 1,5
9	M3	0,5 - 0,6	PA
			V0

Technische Daten			
Breite	Länge	Höhe NS 35/7,5	
5,2	69,9	65	
I _{max.} [A]	U _{max.} [V]	max. Ø [mm ²]	AWG
28	500	0,14 - 4	26 - 12
IEC	UL / CUL	CSA	IEC/ EN 60079-7
500	600	600	-
24 / 2,5	20 / -	20 / -	-
2,5	-	-	-
26 - 12	26-12	26-12	-
starr	flexibel	Aderendhülse ohne / m. Kunststoffhülse	
0,14 - 4	0,14 - 4	0,14 - 2,5	0,14 - 2,5
0,14 - 1,5	0,14 - 1,5	0,14 - 1,5	-
			0,5 - 1,5
9	M3	0,5 - 0,6	PA
			V0

Bestelldaten			
Typ	I _{max.}	Artikel-Nr.	VPE
UTT _B 2,5-2DIO/O-UL/UR-UL		3046676	50
UTT _B 2,5-2DIO/O-UL/O-UR		3046689	50

Bestelldaten			
Typ	I _{max.}	Artikel-Nr.	VPE
UTT _B 2,5-LA 24 RD		3046692	50
UTT _B 2,5-LA 60 RD		3046702	50
UTT _B 2,5-LA 230		3046715	50

Bestelldaten		
Typ	Artikel-Nr.	VPE
UTT _B 2,5-BE	3046744	50

Zubehör			
D-UTT _B 2,5/4		3047293	50
DP-UTT _B 2,5/4		3047303	50
FBS 2-5	24 A	3030161	50
FBS 3-5	24 A	3030174	50
FBS 4-5	24 A	3030187	50
FBS 5-5	24 A	3030190	50
FBS 10-5	24 A	3030213	10
FBS 20-5	24 A	3030226	10
ATP-UTT _B 2,5/4		3047316	50
SF-SL 0,6X3,5-100 S-VDE		1212587	10

Zubehör			
D-UTT _B 2,5/4		3047293	50
DP-UTT _B 2,5/4		3047303	50
FBS 2-5	24 A	3030161	50
FBS 3-5	24 A	3030174	50
FBS 4-5	24 A	3030187	50
FBS 5-5	24 A	3030190	50
FBS 10-5	24 A	3030213	10
FBS 20-5	24 A	3030226	10
ATP-UTT _B 2,5/4		3047316	50
SF-SL 0,6X3,5-100 S-VDE		1212587	10

Zubehör		
D-UTT _B 2,5/4	3047293	50
DP-UTT _B 2,5/4	3047303	50
FBS 2-5	3030161	50
FBS 3-5	3030174	50
FBS 4-5	3030187	50
FBS 5-5	3030190	50
FBS 10-5	3030213	10
FBS 20-5	3030226	10
ATP-UTT _B 2,5/4	3047316	50
SF-SL 0,6X3,5-100 S-VDE	1212587	10

UC-TM 5, UCT-TM 5 oder ZB 5 (siehe Katalog 5)

UC-TM 5, UCT-TM 5 oder ZB 5 (siehe Katalog 5)

UC-TM 5, UCT-TM 5 oder ZB 5 (siehe Katalog 5)

Schraubanschlussklemmen UT

Mini Durchgangs- und Schutzleiterklemmen MUT ..., zur Montage auf NS 15

- Platz sparend einsetzbar in kleineren Schaltkästen
- Ideal für den Anschluss kleinerer Motoren und die Verdrahtung im unteren Leistungsspektrum
- Einfache Brückung und Potenzialverteilung mit den patentierten Steckbrücken des CLIPLINE complete Systems
- Konturgleiche Schutzleiterklemme kontaktiert durch einfaches Aufrasten und erfüllt die strengen Anforderungen der IEC 60947-7-2

Hinweise:
Strombelastbarkeit der Tragschienen siehe Seite 716.



2,5 (4) mm², 32 A, Mini-Durchgangsklemme

Abmessungen	
	[mm]
Max. elektrische Daten	
Bemessungsdaten	
Bemessungsspannung	[V]
Nennstrom / Querschnitt	[A] / [mm ²]
Bemessungsquerschnitt	[mm ²]
Querschnittsbereich	AWG
Anschlussvermögen	
1 Leiter	[mm ²]
2 Leiter (gleichartig)	[mm ²]
2 Leiter flexibel mit TWIN-Aderendhülse	[mm ²]
Allgemeine Daten	
Abisolierlänge	[mm]
Schraubengewinde	
Anzugsdrehmoment	[Nm]
Isolierstoff	
Brennbarkeitsklasse nach UL 94	

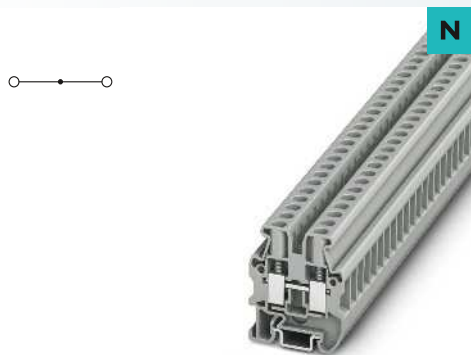
Technische Daten				
Breite	Länge	Höhe NS 15		
5,2	29,9	34		
I _{max} [A]	U _{max} [V]	max. Ø [mm ²]	AWG	
32	500	0,2 - 4	24 - 12	
IEC 60947-7-1				
IEC	UL / CUL	CSA	IEC/ EN 60079-7	
500	-	-	-	
24 / 2,5	- / -	-	-	
2,5	-	-	-	
24 - 12	-	-	-	
starr		flexibel	Aderendhülse ohne / m. Kunststoffhülse	
0,2 - 4	0,2 - 4	0,25 - 2,5	0,25 - 2,5	
0,2 - 1,5	0,2 - 1,5	0,25 - 1,5	-	
			0,5 - 1,5	
9				
M3				
0,5 - 0,6				
PA				
V0				

Beschreibung	Polzahl	Farbe
Klemme , zur Montage auf NS 15		grau blau
Schutzleiterklemme , zur Montage auf NS 15		grün-gelb

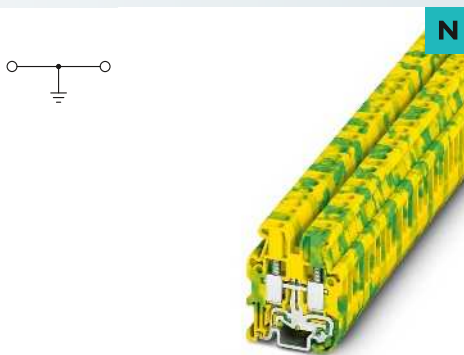
Bestelldaten			
Typ	I _{max}	Artikel-Nr.	VPE
MUT 2,5		3248030	50
MUT 2,5 BU		3248031	50

Deckel , Breite 2,2 mm		grau
Steckbrücke		
	2	rot
	3	rot
	4	rot
	5	rot
	10	rot
	20	rot
Prüfadapter , 4-mm-Prüfbuchsenloch		grau
Prüfstecker-Metalteil , 2,3-mm-Ø		
Isolierhülse , für Metalteil MPS		rot
Anreih-Prüfstecker , zur individuellen Konfektionierung von Prüfsteckerleisten		rot
Warnschild , für Baureihe UT		gelb
Schraubendreher		
Beschriftung der Seitennut		

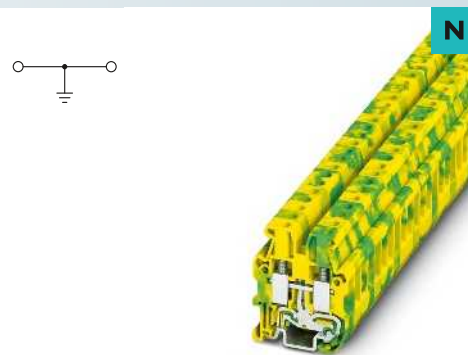
Zubehör			
D-MUT 2,5/4		3248033	50
FBS 2-5	24 A	3030161	50
FBS 3-5	24 A	3030174	50
FBS 4-5	24 A	3030187	50
FBS 5-5	24 A	3030190	50
FBS 10-5	24 A	3030213	10
FBS 20-5	24 A	3030226	10
PAI-4-N GY		3032871	10
PS-5		3030983	10
WS UT 2,5		3047923	10
SF-SL 0,6X3,5-100 S-VDE		1212587	10
UC-TM 5, UCT-TM 5 oder ZB 5 (siehe Katalog 5)			



4 (6) mm², 41 A, Mini-Durchgangsklemme



2,5 (4) mm², Mini-Schutzleiterklemme



4 (6) mm², Mini-Schutzleiterklemme

Technische Daten			
Breite	Länge	Höhe NS 15	
6,2	29,9	34	
I_{max} [A]	U_{max} [V]	max. Ø [mm ²]	AWG
41	500	0,2 - 6	24 - 10
IEC 60947-7-1			
IEC	UL / CUL	CSA	IEC/ EN 60079-7
500	-	-	-
32 / 4	- / -	-	-
4	-	-	-
24 - 10	-	-	-
starr	flexibel	Aderendhülse ohne / m. Kunststoffhülse	
0,2 - 6	0,2 - 6	0,25 - 4	0,25 - 4
0,2 - 1,5	0,2 - 1,5	0,25 - 1,5	-
			0,5 - 2,5
9	M3	0,6 - 0,8	PA
			V0

Technische Daten			
Breite	Länge	Höhe NS 15	
5,2	29,9	34	
		max. Ø [mm ²]	AWG
		0,2 - 4	24 - 12
IEC 60947-7-2			
IEC	UL / CUL	CSA	IEC/ EN 60079-7
-	-	-	-
-	- / -	-	-
2,5	-	-	-
24 - 12	-	-	-
starr	flexibel	Aderendhülse ohne / m. Kunststoffhülse	
0,2 - 4	0,2 - 4	0,25 - 2,5	0,25 - 2,5
0,2 - 1,5	0,2 - 1,5	0,25 - 1,5	-
			0,5 - 1,5
9	M3	0,5 - 0,6	PA
			V0

Technische Daten			
Breite	Länge	Höhe NS 15	
6,2	29,9	34	
		max. Ø [mm ²]	AWG
		0,2 - 6	24 - 10
IEC 60947-7-2			
IEC	UL / CUL	CSA	IEC/ EN 60079-7
-	-	-	-
-	- / -	-	-
4	-	-	-
24 - 10	-	-	-
starr	flexibel	Aderendhülse ohne / m. Kunststoffhülse	
0,2 - 6	0,2 - 6	0,25 - 4	0,25 - 4
0,2 - 1,5	0,2 - 1,5	0,25 - 1,5	-
			0,5 - 2,5
9	M3	0,6 - 0,8	PA
			V0

Bestelldaten			
Typ	I_{max}	Artikel-Nr.	VPE
MUT 4		3248035	50
MUT 4 BU		3248036	50

Bestelldaten			
Typ		Artikel-Nr.	VPE
MUT 2,5-PE		3248032	50

Bestelldaten			
Typ		Artikel-Nr.	VPE
MUT 4-PE		3248037	50

Zubehör			
D-MUT 2,5/4		3248033	50
FBS 2-6	32 A	3030336	50
FBS 3-6	32 A	3030242	50
FBS 4-6	32 A	3030255	50
FBS 5-6	32 A	3030349	50
FBS 10-6	32 A	3030271	10
FBS 20-6	32 A	3030365	10
PAI-4-N GY		3032871	10
MPS-MT		0201744	10
MPS-IH RD		0201676	10
PS-6		3030996	10
WS UT 4		3047332	10
SF-SL 0,6X3,5-100 S-VDE		1212587	10

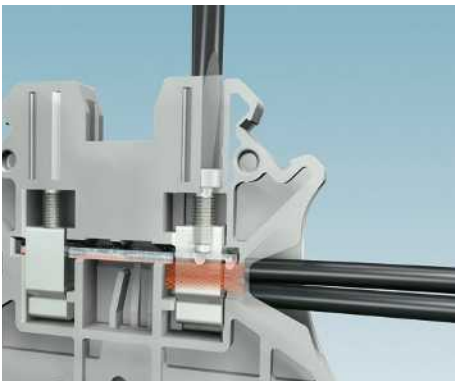
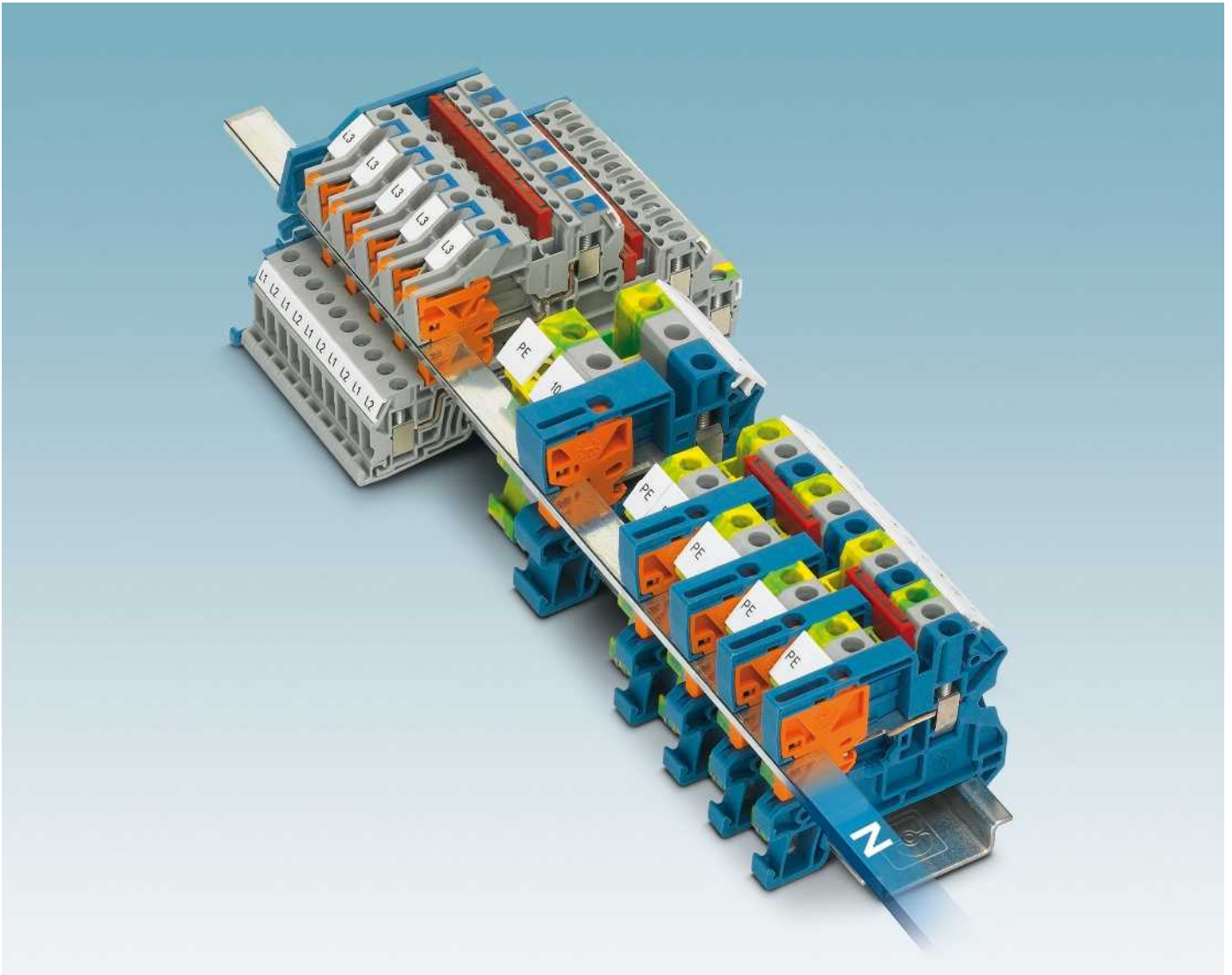
Zubehör			
D-MUT 2,5/4		3248033	50
WS UT 2,5		3047923	10
SF-SL 0,6X3,5-100 S-VDE		1212587	10

Zubehör			
D-MUT 2,5/4		3248033	50
WS UT 4		3047332	10
SF-SL 0,6X3,5-100 S-VDE		1212587	10

UC-TM 6, UCT-TM 6 oder ZB 6 (siehe Katalog 5)

UC-TM 5, UCT-TM 5 oder ZB 5 (siehe Katalog 5)

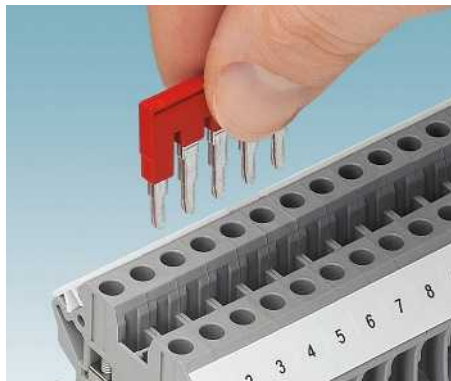
UC-TM 6, UCT-TM 6 oder ZB 6 (siehe Katalog 5)



Universell und wartungsfrei

Der Schraubanschluss zeichnet sich durch drei wesentliche Merkmale aus.

- Weltweiter Standard
- Mehrleiteranschluss
- Wartungsfrei durch Reakdyn-Prinzip.



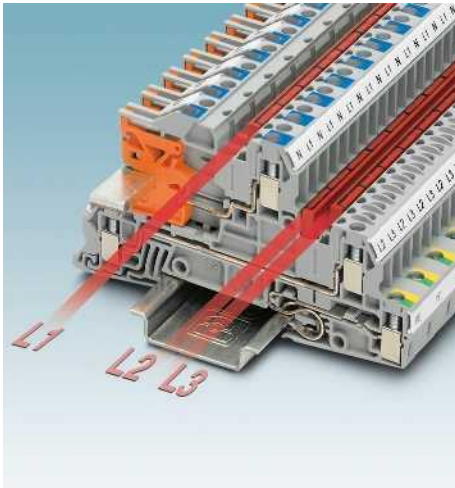
Flexibles Steckbrückensystem

Mit den standardisierten Steckbrücken kann die Potenzialverteilung schnell realisiert werden. Durch zwei Brückenschächte in allen Klemmen werden flexible Ketten-, Stufen- oder überspringende Brückungen möglich.



Installationszubehör

Für die Potenzialverteilung und Einspeisung existiert ein umfangreiches Zubehörprogramm. Die Anschlussklempen AKG erfüllen die Anforderungen entsprechend der Norm DIN VDE 0100 oder VDE 0113-1 hinsichtlich farblicher Kennzeichnung und Beschriftungsmöglichkeit jeder Klemme.



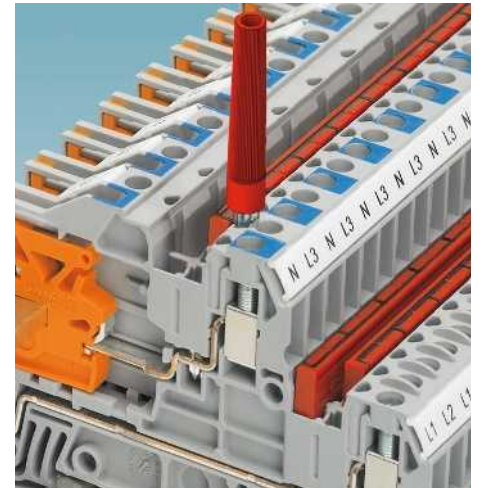
Doppelter Funktionsschacht

Für eine schnelle und individuelle Potenzialverteilung stehen pro Etage zwei Funktionsschächte zur Verfügung. Mit den Standard-Brücken aus dem CLIPLINE complete System lassen sich Querverbindungen beliebig vervielfältigen, z. B. Dreiphasensysteme mit L1/L2/L3-Potenzialen innerhalb einer Klemmenleiste.



Schnelle und sichere Neutralleiter-Trennung

Alle Schraubanschluss-Neutralleiter-Trennklemmen sind mit einem robusten schraubenlosen Trennschieber ausgestattet. Durch Aufschwenken mit einem Standard-Schraubendreher gleitet die Kontaktgabel auf die Sammelschiene. Eine Verrastung des Schiebers in den Endlagen bietet zusätzlichen Schutz gegen unbeabsichtigte Betätigung. Der Trennschieber ist eindeutig in der jeweiligen Position erkennbar.



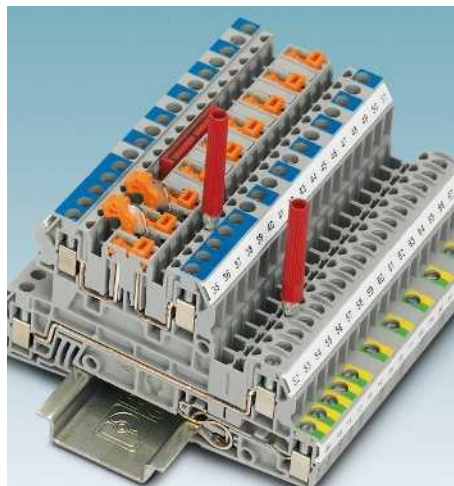
Prüfmöglichkeit an jeder Klemmstelle

Im CLIPLINE complete System steht ein umfangreiches Programm an Prüfzubehör zur Verfügung. Alle Prüfstecker und -adapter kontaktieren im Funktionsschacht. Zusätzlich verfügt jede Klemmstelle über einen 2,3 mm Prüfkontakt. Somit lassen sich bei mit Brücken belegten Funktionsschächten alle Mess- und Prüfarbeiten einfach und zeitsparend realisieren.



Einfache Montage

Die Schraubanschluss-Installationsklemmen lassen sich auch im eingebauten Zustand einfach aus dem Verbund auswechseln, ohne dafür die Neutralleitersammelschiene auszubauen.



Sichere Einzelstromkreis-Trennung

Die Klemmenvarianten mit Trennmesser zur Einzelstromkreis-Trennung entsprechen den Sicherheitsanforderungen nach DIN VDE 0100-718.



Freie Kombination

Alle Installationsklemmen der verschiedenen Anschlusstechniken Push-in-Anschluss PTI, Zugfederanschluss STI und Schraubanschluss PIK von Phoenix Contact lassen sich untereinander kombinieren. Die Neutralleitersammelschiene liegt bei allen Installationsklemmen auf einem Niveau.

Installations- und PE-Klempen UTI ...

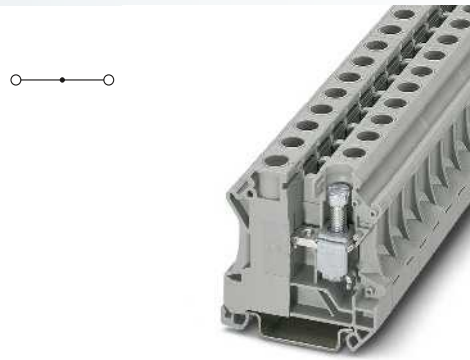
Hinweise:
Strombelastbarkeit der Tragschienen siehe Seite 716.



- Die Installationsklempen UTI 16... und UTI 35... zeichnen sich durch ihre besonders niedrige Bauform aus und eignen sich für die Verdrahtung in Installations-Flachverteilern
- Durch die unsymmetrische Anordnung der Klempen auf der Tragschiene lässt sich die Neutralleitersammelschiene an den Klempen vorbeiführen
- Die Standard-Durchgangsklempen UT 2,5 bis UT 10 können in Verbindung mit der Neutralleitersammelschiene eingesetzt werden

Abgriffklempen AGK 4-UT...

- Die vollisolierte und optional einsetzbare Abgriffklempen ermöglicht einen Spannungsabgriff bis zu einer Nennspannung von 400 V (4 mm²) bei der Klemme UTI 16
- Großflächig beschriftbar



16 (25) mm², 76 A, Durchgangsklemme



Abmessungen		[mm]
Max. elektrische Daten		
I_{max} [A]	U_{max} [V]	max. Ø [mm ²] AWG
76	400	6 - 25 10 - 4
Bemessungsdaten		
Bemessungsspannung	[V]	400
Nennstrom / Querschnitt	[A] / [mm ²]	76 / 16
Bemessungsquerschnitt	[mm ²]	16
Querschnittsbereich	AWG	10 - 4
Anschlussvermögen		
1 Leiter	[mm ²]	6 - 25
2 Leiter (gleichartig)	[mm ²]	6 - 16
2 Leiter flexibel mit TWIN-Aderendhülle	[mm ²]	2,5 - 6
Allgemeine Daten		
Abisolierlänge	[mm]	12
Schraubengewinde		M5
Anzugsdrehmoment	[Nm]	2,5 - 3
Isolierstoff		PA
Brennbarkeitsklasse nach UL 94		V2

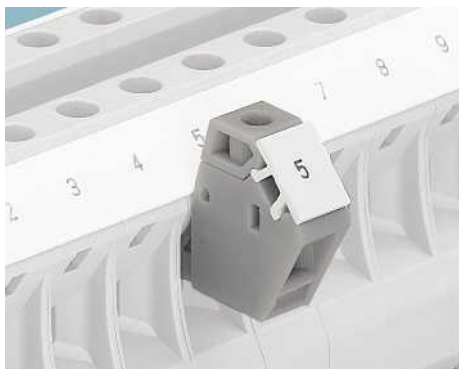
Technische Daten				
Breite	Länge	Höhe NS 35/7,5		
12,2	51	50,5		
I_{max} [A]	U_{max} [V]	max. Ø [mm ²]	AWG	
76	400	6 - 25	10 - 4	
IEC 60947-7-1				
IEC	UL / CUL	CSA	IEC / EN 60079-7	
starr		flexibel	Aderendhülle ohne / m. Kunststoffhülle	
6 - 25	6 - 16	6 - 16	6 - 16	
2,5 - 10	2,5 - 6	4 - 6	-	
			4 - 6	

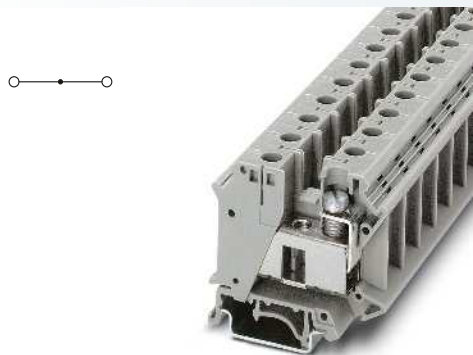
Beschreibung	Polzahl	Farbe
Klemme, zur Montage auf NS 35...		grau blau
Schutzleiterklemme, zur Montage auf NS 35...		grün-gelb

Bestelldaten		
Typ	Artikel-Nr.	VPE
UTI 16	3073827	50
UTI 16 BU	3075728	50

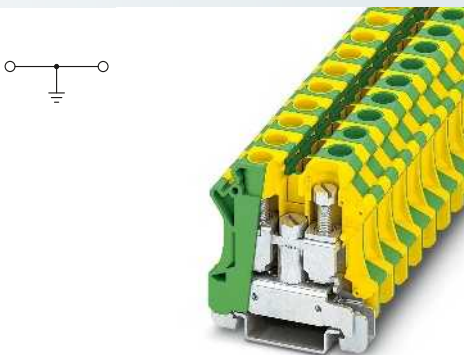
Abgriffklemme, zum Einrasten in den Seiteneinführtrichter		grau
Feste Brücke, isoliert		
	2	silberfarben
	3	silberfarben
	10	silberfarben
Schraubendreher		
Beschriftung der Seitennut		

Zubehör		
AGK 4-UT 16	3047125	50
FBI 10-12	0203454	10
SZS 1,0X6,5 VDE	1205079	10
UC-TM 12, UCT-TM 12 oder ZB 12 (siehe Katalog 5)		

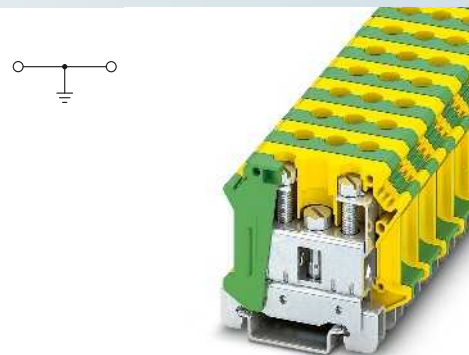




35 (35) mm², 125 A, Durchgangsklemme



16 (25) mm², 76 A, Schutzleiterklemme



35 (35) mm², 125 A, Schutzleiterklemme



Technische Daten				
Breite	Länge	Höhe NS 35/7,5		
15,2	55	51		
I_{max} [A]	U_{max} [V]	max. Ø [mm ²]	AWG	
125	800	0,75 - 35	18 - 2	
IEC 60947-7-1				
IEC	UL / CUL	CSA	IEC/ EN 60079-7	
800	-	-	-	
125 / 35	- / -	-	-	
35	-	-	-	
18 - 2	-	-	-	
starr	flexibel	Aderendhülse ohne / m. Kunststoffhülse		
0,75 - 35	0,75 - 35	0,75 - 35	0,75 - 35	
0,75 - 10	0,75 - 10	0,75 - 10	-	
			0,75 - 6	
16	M6	3,2 - 3,7	PA	V2

Technische Daten				
Breite	Länge	Höhe NS 35/7,5		
12,2	51	50,5		
I_{max} [A]		max. Ø [mm ²]	AWG	
76		6 - 25	10 - 4	
IEC 60947-7-2				
IEC	UL / CUL	CSA	IEC/ EN 60079-7	
-	-	-	-	
76 / 16	- / -	-	-	
16	-	-	-	
10 - 4	-	-	-	
starr	flexibel	Aderendhülse ohne / m. Kunststoffhülse		
6 - 25	6 - 16	6 - 16	6 - 16	
2,5 - 10	2,5 - 6	4 - 6	-	
			4 - 6	
12	M5	2,5 - 3	PA	V2

Technische Daten				
Breite	Länge	Höhe NS 35/7,5		
15	55	51		
I_{max} [A]		max. Ø [mm ²]	AWG	
125		0,75 - 35	18 - 2	
IEC 60947-7-2				
IEC	UL / CUL	CSA	IEC/ EN 60079-7	
-	-	-	-	
125 / 35	- / -	-	-	
35	-	-	-	
18 - 2	-	-	-	
starr	flexibel	Aderendhülse ohne / m. Kunststoffhülse		
0,75 - 35	0,75 - 35	0,75 - 35	0,75 - 35	
0,75 - 16	0,75 - 10	0,75 - 10	-	
			0,75 - 6	
16	M6	3,2 - 3,7	PA	V2

Bestelldaten		
Typ	Artikel-Nr.	VPE
UTI 35	3074088	50
UTI 35 BU	3075731	50

Bestelldaten		
Typ	Artikel-Nr.	VPE
UTI 16-PE	3073830	50

Bestelldaten		
Typ	Artikel-Nr.	VPE
UTI 35-PE	3074091	50

Zubehör		
FBI 2-15	0201333	10
FBI 3-15	0201278	10
SZS 1,0X6,5 VDE	1205079	10

Zubehör		
SZS 1,0X6,5 VDE	1205079	10

Zubehör		
SZS 1,0X6,5 VDE	1205079	10

UC-TM 12, UCT-TM 12 oder ZB 15 (siehe Katalog 5)

UC-TM 12, UCT-TM 12 oder ZB 15 (siehe Katalog 5)

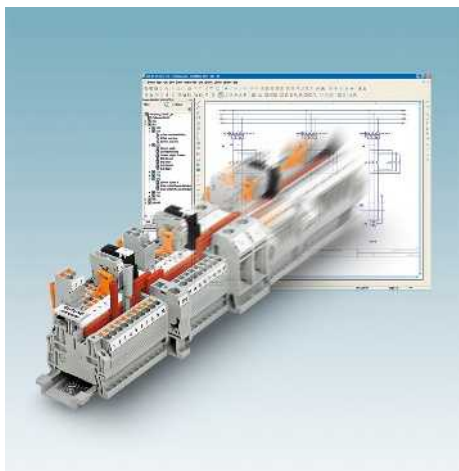
UC-TM 12, UCT-TM 12 oder ZB 15 (siehe Katalog 5)

Installations-Neutralleiter-Trennklemmen UTN ...

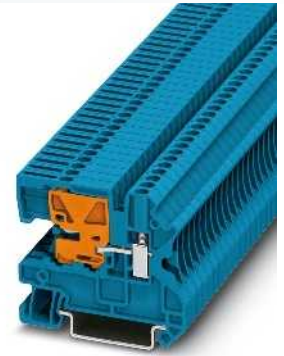


- Alle Neutralleiter-Trennklemmen UTN 2,5 - UTN 16 haben einen schraubenlosen Trennschieber
- Beim Aufschwenken mit einem Standard-Schraubendreher gleitet die Kontaktgabel auf die Sammelschiene
- Verrastung des Schiebers in den Endlagen bietet zusätzlichen Schutz gegen unbeabsichtigte Betätigung
- Die Standard-Durchgangsklemmen UT 2,5 bis UT 10 können in Verbindung mit der Neutralleitersammelschiene eingesetzt werden

CLIP PROJECT Planning ermöglicht die schnelle und komfortable Planung und Projektierung fehlerfreier Klemmenleisten.



Hinweise:
Montagehinweis: Für die sichere Fixierung der N-Sammelschiene müssen Auflageböcke am Anfang und Ende jeder Klemmenleiste sowie bei längeren Klemmenleisten alle 20 cm gesetzt werden.
L/N/PE-Anschlussklemmen AKG ... siehe Seite 94.



2,5 (4) mm², 24 A, N-Trennklemme



Abmessungen	[mm]
Max. elektrische Daten	
Bemessungsdaten	
Bemessungsspannung [V]	250
Nennstrom / Querschnitt [A] / [mm ²]	24 / 2,5
Bemessungsquerschnitt [mm ²]	2,5
Querschnittsbereich AWG	26 - 12
Anschlussvermögen	
1 Leiter [mm ²]	0,14 - 4
2 Leiter (gleichartig) [mm ²]	0,14 - 1,5
2 Leiter flexibel mit TWIN-Aderendhülse [mm ²]	0,14 - 1,5
Allgemeine Daten	
Abisolierlänge [mm]	9
Schraubengewinde	M 3
Anzugsdrehmoment [Nm]	0,5 - 0,6
Isolierstoff	PA
Brennbarkeitsklasse nach UL 94	V0

Technische Daten				
Breite	Länge	Höhe NS 35/7,5		
5,2	55	47,5		
I _{max} [A]	U _{max} [V]	max. Ø [mm ²]	AWG	
24	250	0,14 - 4	26 - 12	
IEC 60947-7-1				
IEC	UL / CUL	CSA	IEC/EN 60079-7	
250	-	-	-	
24 / 2,5	- / -	-	-	
2,5	-	-	-	
26 - 12	-	-	-	
starr	flexibel	Aderendhülse ohne / m. Kunststoffhülse		
0,14 - 4	0,14 - 4	0,14 - 2,5	0,14 - 2,5	
0,14 - 1,5	0,14 - 1,5	0,14 - 1,5	-	
			0,5 - 1,5	

Beschreibung	Polzahl	Farbe
N-Trennklemme, zur Montage auf NS 35...		blau

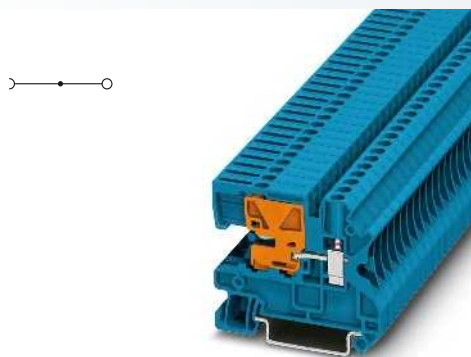
Bestelldaten			
Typ	I _{max}	Artikel-Nr.	VPE
UTN 2,5		3245011	50

Deckel , Breite 2,2 mm		blau
Auflagebock , zur Halterung der N-Sammelschiene, alle 20 cm zu setzen, 2 mm breit		blau
Steckbrücke		
	2	rot
	3	rot
	4	rot
	5	rot
	10	rot
	20	rot
Abteilungstrennplatte , Breite 2 mm		grau
Neutralleitersammelschiene , 3 x 10 mm, 1 m lang, Material: Kupfer, verzinkt, Nennstrom: 140 A		silberfarben
Prüfadapter , 4-mm-Prüfbuchsenloch		grau
Prüfstecker-Metalteil , 2,3-mm-Ø		
Isolierhülse , für Metalteil MPS		rot
Anreih-Prüfstecker , zur individuellen Konfektionierung von Prüfsteckerleisten		rot

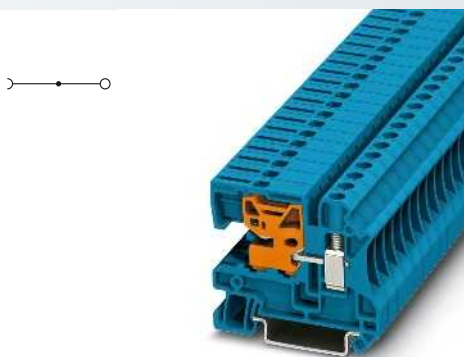
Zubehör			
D-UTN 2,5/10		3245079	50
AB-UTN 2,5/10		3245082	50
FBS 2-5	24 A	3030161	50
FBS 3-5	24 A	3030174	50
FBS 4-5	24 A	3030187	50
FBS 5-5	24 A	3030190	50
FBS 10-5	24 A	3030213	10
FBS 20-5	24 A	3030226	10
ATP-UT		3047167	50
NLS-CU 3/10 SN 1000MM	140 A	0402174	10
PAI-4-N GY		3032871	10
MPS-MT		0201744	10
MPS-IH RD		0201676	10
PS-5		3030983	10
SF-SL 0,6X3,5-100 S-VDE		1212587	10

Schraubendreher	
Beschriftung der Seitennut	

UC-TM 5, UCT-TM 5 oder ZB 5 (siehe Katalog 5)



4 (6) mm², 32 A, N-Trennklemme



6 (10) mm², 41 A, N-Trennklemme



Technische Daten			
Breite	Länge	Höhe NS 35/7,5	
6,2	55	47,5	
I _{max.} [A]	U _{max.} [V]	max. Ø [mm ²]	AWG
32	250	0,14 - 6	26 - 10
IEC 60947-7-1			
IEC	UL / CUL	CSA	IEC/ EN 60079-7
250	-	-	-
32 / 4	- / -	-	-
4	-	-	-
26 - 10	-	-	-
starr	flexibel	Aderendhülse ohne / m. Kunststoffhülse	
0,14 - 6	0,14 - 6	0,25 - 4	0,25 - 4
0,14 - 1,5	0,14 - 1,5	0,14 - 1,5	-
			0,5 - 2,5
9			
M 3			
0,6 - 0,8			
PA			
V0			

Technische Daten			
Breite	Länge	Höhe NS 35/7,5	
8,2	55	47,5	
I _{max.} [A]	U _{max.} [V]	max. Ø [mm ²]	AWG
41	400	0,2 - 10	24 - 8
IEC 60947-7-1			
IEC	UL / CUL	CSA	IEC/ EN 60079-7
400	-	-	-
41 / 6	- / -	-	-
6	-	-	-
24 - 8	-	-	-
starr	flexibel	Aderendhülse ohne / m. Kunststoffhülse	
0,2 - 10	0,2 - 10	0,25 - 6	0,25 - 6
0,2 - 2,5	0,2 - 2,5	0,25 - 1,5	-
			0,5 - 4
10			
M 4			
1,5 - 1,8			
PA			
V0			

Bestelldaten			
Typ	I _{max.}	Artikel-Nr.	VPE
UTN 4		3245024	50

Bestelldaten			
Typ	I _{max.}	Artikel-Nr.	VPE
UTN 6		3245037	50

Zubehör			
D-UTN 2,5/10		3245079	50
AB-UTN 2,5/10		3245082	50
FBS 2-6	32 A	3030336	50
FBS 3-6	32 A	3030242	50
FBS 4-6	32 A	3030255	50
FBS 5-6	32 A	3030349	50
FBS 10-6	32 A	3030271	10
FBS 20-6	32 A	3030365	10
ATP-UT		3047167	50
NLS-CU 3/10 SN 1000MM	140 A	0402174	10
PAI-4-N GY		3032871	10
MPS-MT		0201744	10
MPS-IH RD		0201676	10
PS-6		3030996	10
SF-SL 0,6X3,5-100 S-VDE		1212587	10

Zubehör			
D-UTN 2,5/10		3245079	50
AB-UTN 2,5/10		3245082	50
FBS 2-8	41 A	3030284	10
FBS 3-8	41 A	3030297	10
FBS 4-8	41 A	3030307	10
FBS 5-8	41 A	3030310	10
FBS 10-8	41 A	3030323	10
ATP-UT		3047167	50
NLS-CU 3/10 SN 1000MM	140 A	0402174	10
PAI-4-N GY		3032871	10
PS-8		3031005	10
SZS 1,0X4,0 VDE		1205066	10

UC-TM 6, UCT-TM 6 oder ZB 6 (siehe Katalog 5)

UC-TM 8, UCT-TM 8 oder ZB 8 (siehe Katalog 5)

Installations-Neutralleiter-Trennklemmen UTN ...



- Alle Neutralleiter-Trennklemmen UTN 2,5 - UTN 16 haben einen schraubenlosen Trennschieber
- Beim Aufschwenken mit einem Standard-Schraubendreher gleitet die Kontaktgabel auf die Sammelschiene
- Verrastung des Schiebers in den Endlagen bietet zusätzlichen Schutz gegen unbeabsichtigte Betätigung
- Konturgleich zu den Standard-Klemmen UT

Abgriffklempen AGK 4-UT...

- Die vollisolierte und optional einsetzbare Abgriffklemme ermöglicht einen Spannungsabgriff bis zu einer Nennspannung von 400 V (4 mm²)
- Großflächig beschriftbar

Hinweise:
Montagehinweis: Für die sichere Fixierung der N-Sammelschiene müssen Auflageböcke am Anfang und Ende jeder Klemmenleiste sowie bei längeren Klemmenleisten alle 20 cm gesetzt werden.
L/N/PE-Anschlussklempen AKG ... siehe Seite 94.



10 (16) mm², 57 A, N-Trennklemme



Abmessungen		[mm]
Max. elektrische Daten		
Bemessungsdaten		
Bemessungsspannung	[V]	400
Nennstrom / Querschnitt	[A] / [mm ²]	57 / 10
Bemessungsquerschnitt	[mm ²]	10
Querschnittsbereich	AWG	20 - 6
Anschlussvermögen		
1 Leiter	[mm ²]	0,5 - 16
2 Leiter (gleichartig)	[mm ²]	0,5 - 4
2 Leiter flexibel mit TWIN-Aderendhülse	[mm ²]	0,5 - 4
Allgemeine Daten		
Abisolierlänge	[mm]	10
Schraubengewinde		M 4
Trennschieber: Schraubengewinde / Anzugsmoment	- / [Nm]	- / -
Anzugsdrehmoment	[Nm]	1,5 - 1,8
Isolierstoff		PA
Brennbarkeitsklasse nach UL 94		V0

Technische Daten				
Breite	Länge	Höhe NS 35/7,5		
10,2	55	47,5		
I_{max} [A]	U_{max} [V]	max. Ø [mm ²]	AWG	
57	400	0,5 - 16	20 - 6	
IEC 60947-7-1				
IEC	UL / CUL	CSA	IEC/EN 60079-7	
Bemessungsspannung	[V]	400	-	-
Nennstrom / Querschnitt	[A] / [mm ²]	57 / 10	- / -	-
Bemessungsquerschnitt	[mm ²]	10	-	-
Querschnittsbereich	AWG	20 - 6	-	-
Anschlussvermögen		starr	flexibel	Aderendhülse ohne / m. Kunststoffhülse
1 Leiter	[mm ²]	0,5 - 16	0,5 - 16	0,5 - 10
2 Leiter (gleichartig)	[mm ²]	0,5 - 4	0,5 - 4	0,5 - 2,5
2 Leiter flexibel mit TWIN-Aderendhülse	[mm ²]	0,5 - 4	0,5 - 4	0,5 - 2,5

Beschreibung	Polzahl	Farbe
N-Trennklemme , zur Montage auf NS 35...		blau

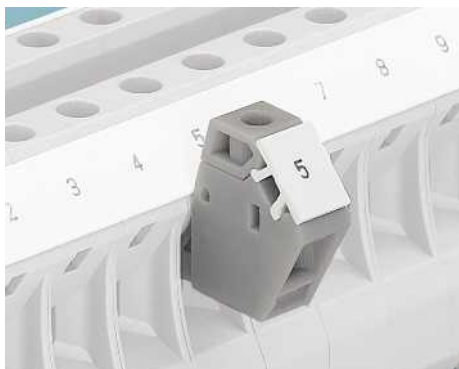
Bestelldaten			
Typ	I_{max}	Artikel-Nr.	VPE
UTN 10		3245040	50

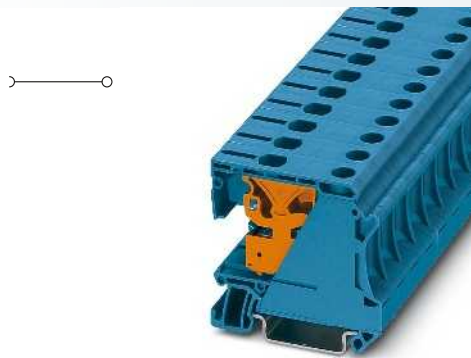
Abgriffklemme , zum Einrasten in den Seiteneinführtrichter		grau
Deckel , Breite 2,2 mm		blau
Auflagebock , zur Halterung der N-Sammelschiene, alle 20 cm zu setzen, 2 mm breit		blau
Steckbrücke	2	rot
Abteilungstrennplatte , Breite 2 mm		grau
Neutralleitersammelschiene , 3 x 10 mm, 1 m lang, Material: Kupfer, verzinkt, Nennstrom: 140 A		silberfarben

Zubehör			
AGK 4-UT 10		3047112	50
D-UTN 2,5/10		3245079	50
AB-UTN 2,5/10		3245082	50
FBS 2-10	57 A	3005947	10
ATP-UT		3047167	50
NLS-CU 3/10 SN 1000MM	140 A	0402174	10

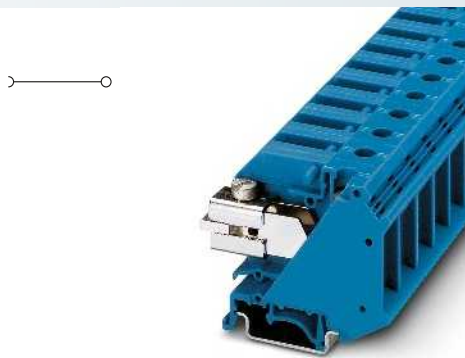
Schraubendreher
UniCard-Matte , zur Beschriftung der Seitennut

SZS 1,0X4,0 VDE	1205066	10
UC-TM 10, UCT-TM 10 oder ZB 10 (siehe Katalog 5)		





16 (25) mm², 76 A, N-Trennklemme



35 (35) mm², 110 A, N-Trennklemme



Technische Daten			
Breite	Länge	Höhe NS 35/7,5	
12,2	55	50,5	
I _{max} [A]	U _{max} [V]	max. Ø [mm ²]	AWG
76	400	6 - 25	10 - 4
IEC 60947-7-1			
IEC	UL / CUL	CSA	IEC/ EN 60079-7
400	-	-	-
76 / 16	- / -	-	-
16	-	-	-
10 - 4	-	-	-
starr	flexibel	Aderendhülse ohne / m. Kunststoffhülse	
6 - 25	6 - 16	6 - 16	6 - 16
2,5 - 10	2,5 - 6	4 - 6	-
			4 - 6
12			
M5			
- / -			
2,5 - 3			
PA			
V2			

Technische Daten			
Breite	Länge	Höhe NS 35/7,5	
15	55	51	
I _{max} [A]	U _{max} [V]	max. Ø [mm ²]	AWG
110	400	0,75 - 35	18 - 2
IEC 60947-7-1			
IEC	UL / CUL	CSA	IEC/ EN 60079-7
400	-	-	-
110 / 35	- / -	-	-
35	-	-	-
18 - 2	-	-	-
starr	flexibel	Aderendhülse ohne / m. Kunststoffhülse	
0,75 - 35	0,75 - 35	0,75 - 35	0,75 - 35
0,75 - 10	0,75 - 10	0,75 - 10	-
			0,75 - 6
16			
M6			
M5 / 2,5 - 3			
3,2 - 3,7			
PA			
V2			

Bestelldaten			
Typ	I _{max}	Artikel-Nr.	VPE
UTN 16		3245053	50

Bestelldaten			
Typ	I _{max}	Artikel-Nr.	VPE
UTN 35		3245066	50

Zubehör			
AGK 4-UT 16		3047125	50
AB-UTN 2,5/10		3245082	50
NLS-CU 3/10 SN 1000MM	140 A	0402174	10
SZS 1,0X4,0 VDE		1205066	10

Zubehör			
AB-UTN 2,5/10		3245082	50
NLS-CU 3/10 SN 1000MM	140 A	0402174	10
SZS 1,0X4,0 VDE		1205066	10

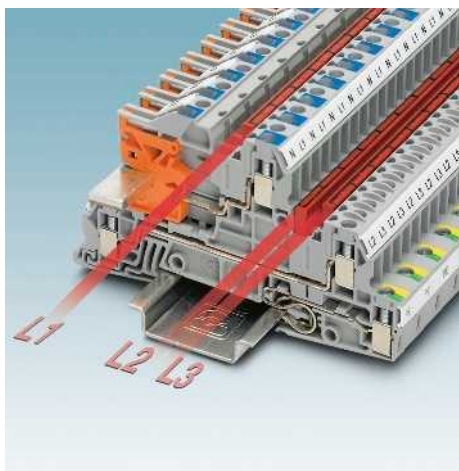
UC-TM 12, UCT-TM 12 oder ZB 12 (siehe Katalog 5)

UC-TM 12, UCT-TM 12 oder ZB 15 (siehe Katalog 5)

Reihenklemmen - CLIPLINE complete

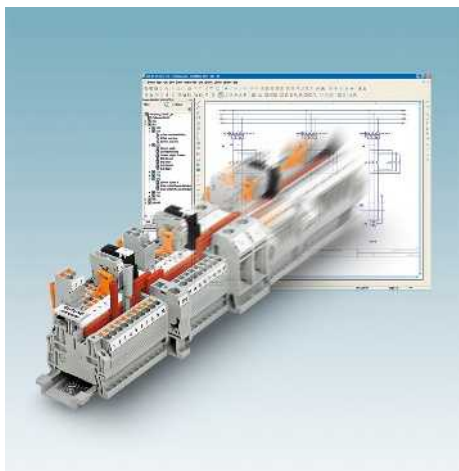
Schraubanschluss-Installationsklemmen UTI

Dreistock-Installationsklemmen UTI 2,5...

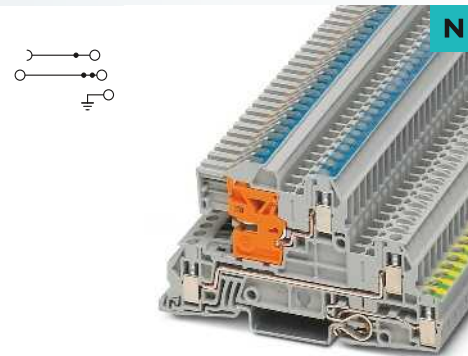


- Optimaler Bedienkomfort bei äußerst kompakter Bauform
- Verbraucherstromkreise bei nur 5,2 mm Teilung schnell verdrahten
- Doppelte Funktionsschächte auf allen Etagen
- Jede Klemmstelle lässt sich eindeutig beschriften und ist bei jeder Klemmeneinbaulage gut erkennbar

CLIP PROJECT Planning ermöglicht die schnelle und komfortable Planung und Projektierung fehlerfreier Klemmenleisten.



Hinweise:
Strombelastbarkeit der Tragschienen siehe Seite 716.
Montagehinweis:
Für die sichere Fixierung der N-Sammelschiene müssen Auflageböcke am Anfang und Ende jeder Klemmenleiste sowie bei längeren Klemmenleisten alle 20 cm gesetzt werden.
1) 3-poliger Klemmenblock.



4 (4) mm², 30 A, Dreistockklemme, 1 x Außenleiter L, 1 x N-Leiter trennbar, 1 x PE

Abmessungen		[mm]
Max. elektrische Daten		
Bemessungsdaten		
Bemessungsspannung	[V]	400
Außenleiter / Außenleiter	[V]	400
Außenleiter / PE	[V]	250
Außenleiter / N	[V]	250
Nennstrom / Querschnitt	[A] / [mm ²]	24 / 4
Bemessungsquerschnitt	[mm ²]	4
Querschnittsbereich	AWG	24 - 12
Anschlussvermögen		
1 Leiter	[mm ²]	0,2 - 4
2 Leiter (gleichartig)	[mm ²]	0,2 - 1,5
2 Leiter flexibel mit TWIN-Aderendhülse	[mm ²]	0,2 - 1,5
Allgemeine Daten		
Abisolierlänge	[mm]	9
Schraubengewinde		M3
Anzugsdrehmoment	[Nm]	0,5 - 0,6
Isolierstoff		PA
Brennbarkeitsklasse nach UL 94		V0

Beschreibung	Polzahl	Farbe
Klemme, zur Montage auf NS 35...		grau
		grau

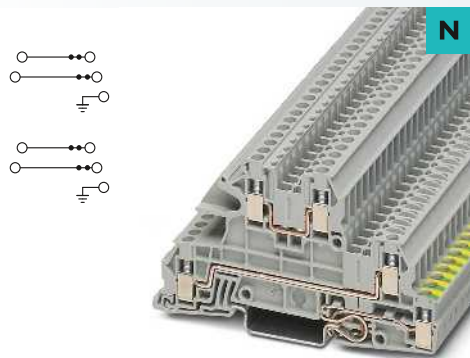
Deckel, Breite 2,2 mm		grau
Steckbrücke		
	2	rot
	3	rot
	4	rot
	5	rot
	10	rot
	20	rot
Neutralleitersammelschiene, 3 x 10 mm, 1 m lang, Material: Kupfer, verzinkt, Nennstrom: 140 A		silberfarben
Prüfstecker-Metalteil, 2,3-mm-Ø		
Isolierhülse, für Metalteil MPS		rot
Anreih-Prüfstecker, zur individuellen Konfektionierung von Prüfsteckerleisten		rot
Auflagebock, zur Halterung der N-Sammelschiene, alle 20 cm zu setzen, 2,2 mm breit		blau
Abteilungstrennplatte, 2,2 mm breit		grau
Schildchenadapter, 300 mm lang, einrastbar in Reihenklemmen-Seitennut, zur Aufnahme von ZB ... oder UC-TM ...		grau
Schraubendreher		
Beschriftung der Mittelnut		
Beschriftung der Mittel- und Seitennut		



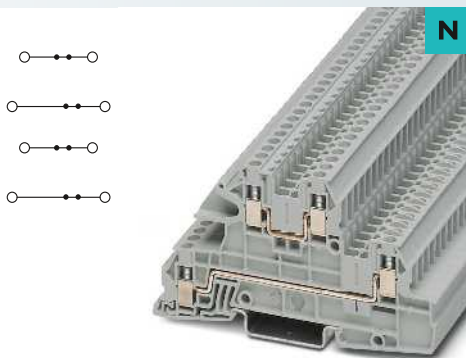
Technische Daten				
Breite	Länge	Höhe NS 35/7,5		
5,2	93,5	51,5		
I _{max} [A]	U _{max} [V]	max. Ø [mm ²]	AWG	
30 ¹⁾	400	0,2 - 4	24 - 12	
IEC	UL / CUL	CSA	IEC/EN 60079-7	
400	300	-	-	
400	-	-	-	
250	-	-	-	
250	-	-	-	
24 / 4	20 / -	-	-	
4	-	-	-	
24 - 12	26-12	-	-	
starr	flexibel	Aderendhülse ohne / m. Kunststoffhülse		
0,2 - 4	0,2 - 4	0,25 - 2,5	0,25 - 2,5	
0,2 - 1,5	0,2 - 1,5	0,25 - 0,75	-	
			0,5 - 0,75	

Bestelldaten			
Typ	I _{max}	Artikel-Nr.	VPE
UTI 2,5-PE/L/NT		3076028	50

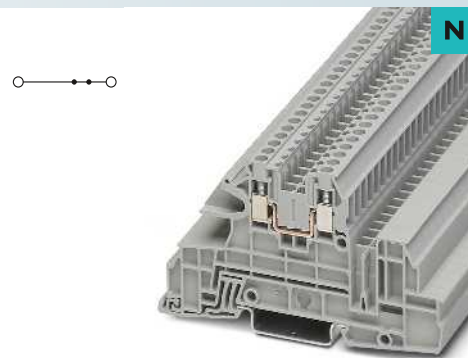
Zubehör			
D-UTI/3		3076036	50
FBS 2-5	24 A	3030161	50
FBS 3-5	24 A	3030174	50
FBS 4-5	24 A	3030187	50
FBS 5-5	24 A	3030190	50
FBS 10-5	24 A	3030213	10
FBS 20-5	24 A	3030226	10
NLS-CU 3/10 SN 1000MM	140 A	0402174	10
MPS-MT		0201744	10
MPS-IH RD		0201676	10
PS-5		3030983	10
AB-UTI/3		3076038	50
ATP-PTI/3		3213990	50
CARRIER-TM 300		0828282	25
SZS 1,0X4,0 VDE		1205066	10
Beschriftung der Mittel- und Seitennut			
UC-TMF 5, UCT-TMF 5 oder ZBF 5 (siehe Katalog 5)			



4 (4) mm², 30 A, Dreistockklemme,
2 x Außenleiter L, 1 x PE



4 (4) mm², 30 A, Dreistockklemme,
2 x Außenleiter L



4 (4) mm², 30 A, Dreistockklemme,
1 x Außenleiter L



Technische Daten			
Breite	Länge	Höhe NS 35/7,5	
5,2	93,5	51,5	
I_{max} [A]	U_{max} [V]	max. Ø [mm ²]	AWG
30 ¹⁾	400	0,2 - 4	24 - 12
IEC	UL / CUL	CSA	IEC/ EN 60079-7
400	300	-	-
400	-	-	-
250	-	-	-
-	-	-	-
24 / 4	20 / -	-	-
4	-	-	-
24 - 12	26-12	-	-
starr	flexibel	Aderendhülse ohne / m. Kunststoffhülse	
0,2 - 4	0,2 - 4	0,25 - 2,5	0,25 - 2,5
0,2 - 1,5	0,2 - 1,5	0,25 - 0,75	-
			0,5 - 0,75
9	M3	0,5 - 0,6	PA
			V0

Technische Daten			
Breite	Länge	Höhe NS 35/7,5	
5,2	93,5	51,5	
I_{max} [A]	U_{max} [V]	max. Ø [mm ²]	AWG
30 ¹⁾	400	0,2 - 4	24 - 12
IEC	UL / CUL	CSA	IEC/ EN 60079-7
400	300	-	-
400	-	-	-
-	-	-	-
-	-	-	-
24 / 4	20 / -	-	-
4	-	-	-
24 - 12	26-12	-	-
starr	flexibel	Aderendhülse ohne / m. Kunststoffhülse	
0,2 - 4	0,2 - 4	0,25 - 2,5	0,25 - 2,5
0,2 - 1,5	0,2 - 1,5	0,25 - 0,75	-
			0,5 - 0,75
9	M3	0,5 - 0,6	PA
			V0

Technische Daten			
Breite	Länge	Höhe NS 35/7,5	
5,2	93,5	51,5	
I_{max} [A]	U_{max} [V]	max. Ø [mm ²]	AWG
30 ¹⁾	400	0,2 - 4	24 - 12
IEC	UL / CUL	CSA	IEC/ EN 60079-7
400	300	-	-
400	-	-	-
-	-	-	-
-	-	-	-
24 / 4	20 / -	-	-
4	-	-	-
24 - 12	26-12	-	-
starr	flexibel	Aderendhülse ohne / m. Kunststoffhülse	
0,2 - 4	0,2 - 4	0,25 - 2,5	0,25 - 2,5
0,2 - 1,5	0,2 - 1,5	0,25 - 0,75	-
			0,5 - 0,75
9	M3	0,5 - 0,6	PA
			V0

Bestelldaten			
Typ	I_{max}	Artikel-Nr.	VPE
UTI 2,5-PE/L/L		3076029	50
UTI 2,5-PE/L/N		3076030	50

Bestelldaten			
Typ	I_{max}	Artikel-Nr.	VPE
UTI 2,5-L/L		3076031	50
UTI 2,5-L/N		3076035	50

Bestelldaten			
Typ	I_{max}	Artikel-Nr.	VPE
UTI 2,5-L		3076034	50

Zubehör			
D-UTI/3		3076036	50
FBS 2-5	24 A	3030161	50
FBS 3-5	24 A	3030174	50
FBS 4-5	24 A	3030187	50
FBS 5-5	24 A	3030190	50
FBS 10-5	24 A	3030213	10
FBS 20-5	24 A	3030226	10
NLS-CU 3/10 SN 1000MM	140 A	0402174	10
MPS-MT		0201744	10
MPS-IH RD		0201676	10
PS-5		3030983	10
AB-UTI/3		3076038	50
ATP-PTI/3		3213990	50
CARRIER-TM 300		0828282	25
SZS 1,0X4,0 VDE		1205066	10

Zubehör			
D-UTI/3		3076036	50
FBS 2-5	24 A	3030161	50
FBS 3-5	24 A	3030174	50
FBS 4-5	24 A	3030187	50
FBS 5-5	24 A	3030190	50
FBS 10-5	24 A	3030213	10
FBS 20-5	24 A	3030226	10
NLS-CU 3/10 SN 1000MM	140 A	0402174	10
MPS-MT		0201744	10
MPS-IH RD		0201676	10
PS-5		3030983	10
AB-UTI/3		3076038	50
ATP-PTI/3		3213990	50
CARRIER-TM 300		0828282	25
SZS 1,0X4,0 VDE		1205066	10

Zubehör			
D-UTI/3		3076036	50
FBS 2-5	24 A	3030161	50
FBS 3-5	24 A	3030174	50
FBS 4-5	24 A	3030187	50
FBS 5-5	24 A	3030190	50
FBS 10-5	24 A	3030213	10
FBS 20-5	24 A	3030226	10
NLS-CU 3/10 SN 1000MM	140 A	0402174	10
MPS-MT		0201744	10
MPS-IH RD		0201676	10
PS-5		3030983	10
AB-UTI/3		3076038	50
ATP-PTI/3		3213990	50
CARRIER-TM 300		0828282	25
SZS 1,0X4,0 VDE		1205066	10

UC-TM 5, UCT-TM 5 oder ZB 5
(siehe Katalog 5)
UC-TMF 5, UCT-TMF 5 oder ZBF 5
(siehe Katalog 5)

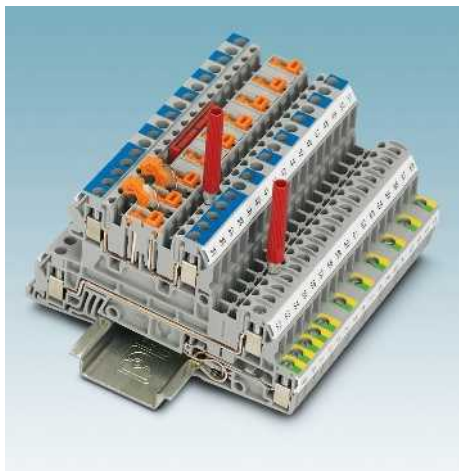
UC-TM 5, UCT-TM 5 oder ZB 5
(siehe Katalog 5)
UC-TMF 5, UCT-TMF 5 oder ZBF 5
(siehe Katalog 5)

UC-TM 5, UCT-TM 5 oder ZB 5
(siehe Katalog 5)
UC-TMF 5, UCT-TMF 5 oder ZBF 5
(siehe Katalog 5)

Reihenklemmen - CLIPLINE complete

Schraubanschluss-Installationsklemmen UTI

Dreistock-Installationsklemmen UTI 2,5...

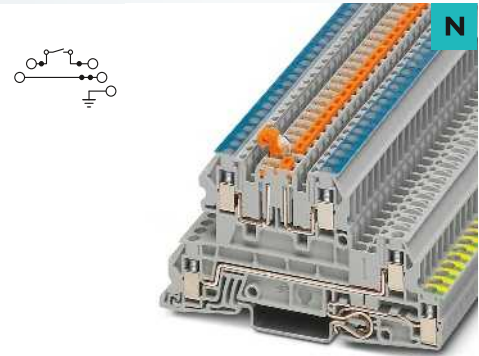


- Die Klemmen mit der Messertrennzone in der oberen Etage entsprechen genau der Sicherheitsanforderung der Einzelkreis-trennung nach DIN VDE 0100-718
- Messer-Trennklemme mit einer Strombelastbarkeit von 16 A
- Durchgängig und doppelt brückbar für alle Aufgaben der zeitsparenden Potenzi-aleinspeisung und -verteilung
- Prüfmöglichkeit auf beiden Seiten der Trennstelle
- Optimaler Bedienkomfort bei äußerst kompakter Bauform
- Verbraucherstromkreise bei nur 5,2 mm Teilung schnell verdrahten
- Doppelte Funktionsschächte auf allen Etagen
- Jede Klemmstelle lässt sich eindeutig beschriften und ist bei jeder Klemmeneinbaulage gut erkennbar

Schaltsperr S-MT

- Die optional einrastbare Schaltsperr verhindert wirkungsvoll ein unbeabsichtigtes Schalten

Hinweise:
Strombelastbarkeit der Tragschienen siehe Seite 716.
1) 3-poliger Klemmenblock.
2) Siehe auch Seite 480.



4 (4) mm², 30 A, Dreistockklemme, 1 x Außenleiter L, 1 x N-Leiter trennbar, 1 x PE



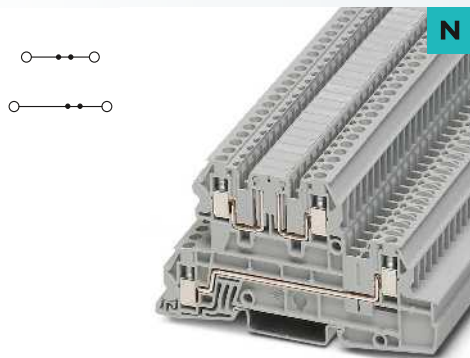
Abmessungen	
	[mm]
Max. elektrische Daten	
Bemessungsdaten	
Bemessungsspannung	[V]
Außenleiter / Außenleiter	[V]
Außenleiter / PE	[V]
Außenleiter / N	[V]
Nennstrom / Querschnitt	[A] / [mm ²]
Bemessungsquerschnitt	[mm ²]
Querschnittsbereich	AWG
Bemessungsdaten Trennetage	
Nennstrom / Querschnitt	[A] / [mm ²]
Anschlussvermögen	
1 Leiter	[mm ²]
2 Leiter (gleichartig)	[mm ²]
2 Leiter flexibel mit TWIN-Aderendhülse	[mm ²]
Allgemeine Daten	
Abisolierlänge	[mm]
Schraubengewinde	
Anzugsdrehmoment	[Nm]
Isolierstoff	
Brennbarkeitsklasse nach UL 94	

Technische Daten				
Breite	Länge	Höhe NS 35/7,5		
5,2	93,5	51,5		
I _{max} [A]	U _{max} [V]	max. Ø [mm ²]	AWG	
30 ¹⁾	400	0,2 - 4	24 - 12	
IEC	UL / CUL	CSA	IEC/ EN 60079-7	
400	300	-	-	
400	-	-	-	
250	-	-	-	
250	-	-	-	
24 / 4	20 / -	-	-	
4	-	-	-	
24 - 12	26-12	-	-	
IEC	UL / CUL	CSA	IEC/ EN 60079-7	
16 / 1,5	20 / -	-	-	
starr	flexibel	Aderendhülse ohne / m. Kunststoffhülse		
0,2 - 4	0,2 - 4	0,25 - 2,5	0,25 - 2,5	
0,2 - 1,5	0,2 - 1,5	0,25 - 0,75	-	
			0,5 - 0,75	
9				
M3				
0,5 - 0,6				
PA				
V0				

Beschreibung	Polzahl	Farbe
Klemme , zur Montage auf NS 35...		grau
Deckel , Breite 2,2 mm		grau
Steckbrücke		
	2	rot
	3	rot
	4	rot
	5	rot
	10	rot
	20	rot
Prüfadapter , 4-mm-Prüfbuchsenloch		grau
Prüfstecker-Metalteil , 2,3-mm-Ø		
Isolierhülse , für Metalteil MPS		rot
Anreih-Prüfstecker , zur individuellen Konfektionierung von Prüfsteckerleisten		rot
Abteilungstrennplatte , 2,2 mm breit		grau
Schaltsperr , steckbar ²⁾		weiß
Schildchenadapter , 300 mm lang, einrastbar in Reihenklemmen-Seitennut, zur Aufnahme von ZB ... oder UC-TM ...		grau
Schraubendreher		
Beschriftung der Mittel- und Seitennut		

Bestelldaten			
Typ	I _{max}	Artikel-Nr.	VPE
UTI 2,5-PE/L/NTB		3076032	50

Zubehör			
D-UTI/3		3076036	50
FBS 2-5	24 A	3030161	50
FBS 3-5	24 A	3030174	50
FBS 4-5	24 A	3030187	50
FBS 5-5	24 A	3030190	50
FBS 10-5	24 A	3030213	10
FBS 20-5	24 A	3030226	10
PAI-4-N GY		3032871	10
MPS-MT		0201744	10
MPS-IH RD		0201676	10
PS-5		3030983	10
ATP-PTI/3		3213990	50
S-MT		3247954	50
CARRIER-TM 300		0828282	25
SZS 1,0X4,0 VDE		1205066	10
UC-TMF 5, UCT-TMF 5 oder ZBF 5 (siehe Katalog 5)			



4 (4) mm², 30 A, Dreistockklemme,
2 x Außenleiter L



Technische Daten

Breite	Länge	Höhe NS 35/7,5	
5,2	93,5	51,5	
I_{max} [A]	U_{max} [V]	max. Ø [mm ²]	AWG
30 ¹⁾	400	0,2 - 4	24 - 12
IEC	UL / CUL	CSA	IEC/ EN 60079-7
400	300	-	-
400	-	-	-
-	-	-	-
-	-	-	-
24 / 4	20 / -	-	-
4	-	-	-
24 - 12	26-12	-	-
IEC	UL / CUL	CSA	IEC/ EN 60079-7
16 / 1,5	20 / -	-	-
starr	flexibel	Aderendhülse ohne / m. Kunststoffhülse	
0,2 - 4	0,2 - 4	0,25 - 2,5	0,25 - 2,5
0,2 - 1,5	0,2 - 1,5	0,25 - 0,75	-
			0,5 - 0,75

9

M3

0,5 - 0,6

PA

V0

Bestelldaten

Typ	I_{max}	Artikel-Nr.	VPE
UTI 2,5-L/LB		3076033	50

Zubehör

D-UTI/3		3076036	50
FBS 2-5	24 A	3030161	50
FBS 3-5	24 A	3030174	50
FBS 4-5	24 A	3030187	50
FBS 5-5	24 A	3030190	50
FBS 10-5	24 A	3030213	10
FBS 20-5	24 A	3030226	10
PAI-4-N GY		3032871	10
MPS-MT		0201744	10
MPS-IH RD		0201676	10
PS-5		3030983	10
ATP-PTI/3		3213990	50
CARRIER-TM 300		0828282	25
SZS 1,0X4,0 VDE		1205066	10

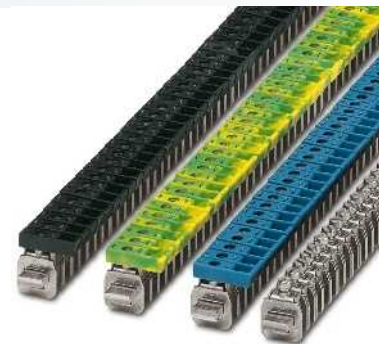
UC-TMF 5, UCT-TMF 5 oder ZBF 5
(siehe Katalog 5)



– In elektrischen Anlagen, die den Errichtungsbestimmungen DIN VDE 0100 oder IEC 60204-1 / EN 60204-1 / VDE 0113-1 unterliegen, werden N-, PE oder Außenleiter L oft auf zentralen Sammelschienen angeschlossen. Dabei wird eine klare Beschriftung des Leiters bzw. der Klemme zum entsprechenden Stromkreis gefordert.

Die Anschlussklempen erfüllen diese Bestimmungen in mehrfacher Weise:

- Durch die individuelle Beschriftung jeder Klemme
- Die blaue, grün-gelbe oder schwarze Farbgebung
- Großflächig beschriftbar mit ZB, UC-TM, UCT-TM



4 (6) mm², 41 A, Anschlussklempen

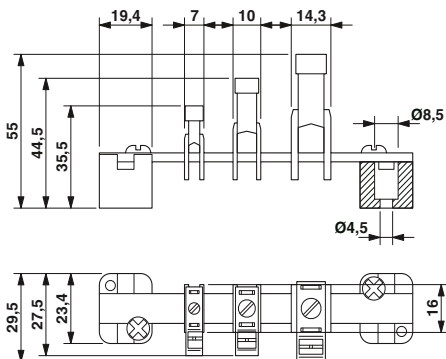


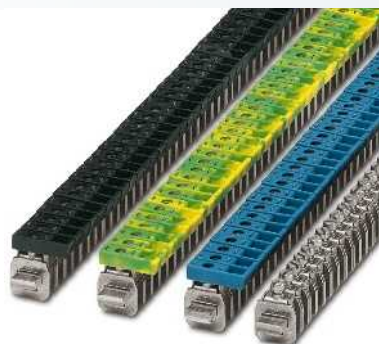
Abmessungen	
	[mm]
Max. elektrische Daten	
Bemessungsdaten	
Bemessungsspannung	[V]
Nennstrom / Querschnitt	[A] / [mm ²]
Bemessungsquerschnitt	[mm ²]
Querschnittsbereich	AWG
Anschlussvermögen	
1 Leiter	[mm ²]
2 Leiter (gleichartig)	[mm ²]
2 Leiter flexibel mit TWIN-Aderendhülse	[mm ²]
Allgemeine Daten	
Abisolierlänge	[mm]
Schraubengewinde	
Anzugsdrehmoment	[Nm]
Isolierstoff	
Brennbarkeitsklasse nach UL 94	

Technische Daten				
Breite	Länge	Höhe		
7	23,7	23,6		
I _{max.} [A]		max. Ø [mm ²]	AWG	
41		0,5 - 6	20 - 10	
IEC	UL / CUL	CSA	IEC/EN 60079-7	
-	300	-	-	
41 / 4	20 / -	-	-	
4	-	-	-	
20 - 10	22-12	-	-	
starr	flexibel	Aderendhülse ohne / m. Kunststoffhülse		
0,5 - 6	0,5 - 4	0,5 - 6	0,5 - 6	
0,5 - 2,5	0,5 - 2,5	0,5 - 2,5	-	
			0,5 - 2,5	

Beschreibung	Farbe
Anschlussklemme , Stahl, wird auf N-Sammelschiene NLS geschoben, beschriftbar mit ZB ...	schwarz
bis 6 mm ² starr, 7 mm breit	grün-gelb
bis 6 mm ² starr, 7 mm breit ohne Isolierstoffkappe	blau silberfarben
Anschlussklemme , Stahl, wird auf N-Sammelschiene NLS geschoben, beschriftbar mit ZB ...	schwarz
bis 16 mm ² starr, 10 mm breit	grün-gelb
bis 16 mm ² starr, 10 mm breit ohne Isolierstoffkappe	blau silberfarben
Anschlussklemme , Stahl, wird auf N-Sammelschiene NLS geschoben, beschriftbar mit ZB ...	schwarz
bis 35 mm ² starr, 14,3 mm breit	grün-gelb
bis 35 mm ² starr, 14,3 mm breit ohne Isolierstoffkappe	blau silberfarben

Bestelldaten			
Typ	I _{max.}	Artikel-Nr.	VPE
AKG 4 BK		0421032	50
AKG 4 GNYE		0421029	50
AKG 4 BU		0421016	50
AK 4		0404017	50





16 (16) mm², 76 A, Anschlussklemmen



35 (35) mm², 125 A, Anschlussklemmen



Technische Daten

Breite	Länge	Höhe	
9,8	23,7	29	
I _{max} [A]	max. Ø [mm ²]		AWG
76	1,5 - 16		16 - 6
IEC	UL / CUL	CSA	IEC / EN 60079-7
-	300	-	-
76 / 16	50 / -	65 / -	-
16	-	-	-
16 - 6	18-6	18-6	-
starr	flexibel	Aderendhülse ohne / m. Kunststoffhülse	
1,5 - 16	1,5 - 16	1,5 - 16	1,5 - 16
1,5 - 6	1,5 - 6	1,5 - 6	-
			1,5 - 10

Technische Daten

Breite	Länge	Höhe	
14,3	27	39	
I _{max} [A]	max. Ø [mm ²]		AWG
125	2,5 - 35		14 - 2
IEC / EN	UL / CUL	CSA	IEC / EN 60079-7
-	300	-	-
125 / 35	115 / -	135 / -	-
35	-	-	-
14 - 2	18-2	18-2	-
starr	flexibel	Aderendhülse ohne / m. Kunststoffhülse	
2,5 - 35	2,5 - 35	2,5 - 35	2,5 - 35
1,5 - 16	1,5 - 16	1,5 - 16	-
			1,5 - 10

- 16
- M5
- 2,3 - 3
- PA
- V2

- 16
- M6
- 3,2 - 3,7
- PA
- V2

Bestelldaten

Typ	Artikel-Nr.	VPE
AKG 16 BK	0423030	50
AKG 16 GNYE	0423027	50
AKG 16 BU	0423014	50
AK 16	0404033	50

Bestelldaten

Typ	Artikel-Nr.	VPE
AKG 35 BK	0424039	50
AKG 35 GNYE	0424026	50
AKG 35 BU	0424013	50
AK 35	0404046	50

Neutralleitersammelschiene



3 x 10 mm



6 x 6 mm

Abmessungen [mm]

Allgemeine Daten	
Material	Kupfer

Beschreibung Farbe

Neutralleitersammelschiene, 3 x 10 mm, 1 m lang, Material: Kupfer, verzinkt, Nennstrom: 140 A

silberfarben

Neutralleitersammelschiene, nach DIN VDE 0611-4, 6 x 6 mm, 1 m lang, Material: Kupfer, verzinkt, Nennstrom: 140 A

silberfarben

Technische Daten

Breite	Länge	Höhe
10	1000	3

Kupfer

Bestelldaten

Typ	Artikel-Nr.	VPE
NLS-CU 3/10 SN 1000MM	0402174	10

Technische Daten

Breite	Länge	Höhe
6	1000	6

Kupfer

Bestelldaten

Typ	Artikel-Nr.	VPE
NLS-CU 6/ 6 SN 1000MM	0402161	10

Auflageböcke für Neutralleitersammelschienen

Als Halterung für die Sammelschienen stehen drei Auflageböcke zur Auswahl:

- der AB/SS für eine Schiene
- der AB 2/SS für die versetzte Anordnung von N- und PE-Sammelschienen
- der niedrigere ABN 2/SS.

Hinweise:

Maßzeichnungen siehe www.phoenixcontact.net/products

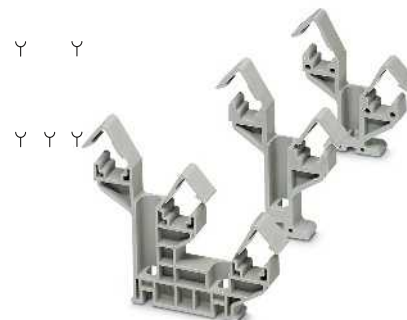
Y



Auflagebock für Schirmklemmen SK

Y Y

Y Y Y



Auflagebock, mehrstöckig, isoliert

Abmessungen [mm]

Allgemeine Daten	
Material	PA
Brennbarkeitsklasse nach UL 94	V2

Beschreibung Farbe

Auflagebock, isoliert, mit Halteschraube, für Sammelschienen 3 x 10 mm oder 6 x 6 mm

grau

Doppel-Auflagebock, aus Isolierstoff, wahlweise verwendbar für N-Sammelschiene 3 x 10 mm oder 6 x 6 mm, Höhe: 48 mm

Höhe 48 mm

grau

Höhe 36,8 mm

grau

Dreifach-Auflagebock, aus Isolierstoff

grau

Technische Daten

Breite	Länge	Höhe
19,4	23,4	21,7

PA
V2

Bestelldaten

Typ	Artikel-Nr.	VPE
AB/SS	0404428	10

Technische Daten

Breite	Länge	Höhe
19	42	48

PA
V2

Bestelldaten

Typ	Artikel-Nr.	VPE
AB2/SS	0404431	10
ABN 2/SS	0404460	10
AB3/SS	0800086	10

Einspeiseklemmen



10 (16) mm², 76 A, Einspeiseklemme



35 (35) mm², 125 A, Einspeiseklemme

Abmessungen	[mm]
Max. elektrische Daten	
Bemessungsdaten	
Nennstrom / Querschnitt	[A] / [mm ²]
Anschlussvermögen	
1 Leiter	[mm ²]
2 Leiter (gleichartig)	[mm ²]
Allgemeine Daten	
Abisolierlänge	[mm]
Anzugsdrehmoment	[Nm]

Technische Daten				
Breite	Länge	Höhe		
8	40	36		
I_{max} [A]	max. Ø [mm²]		AWG	
76	0,5 - 16		20 - 6	
IEC	UL / CUL	CSA	IEC / EN 60079-7	
Nennstrom / Querschnitt	[A] / [mm ²]			
57 / 10	- / -	-	-	
Anschlussvermögen		Aderendhülse		
starr	flexibel	ohne / m. Kunststoffhülse		
1 Leiter	[mm ²]	0,5 - 16	0,5 - 10	0,5 - 16
2 Leiter (gleichartig)	[mm ²]	0,5 - 10	0,5 - 10	-
Allgemeine Daten				
Abisolierlänge	[mm]	14		
Anzugsdrehmoment	[Nm]	2,5 - 3		

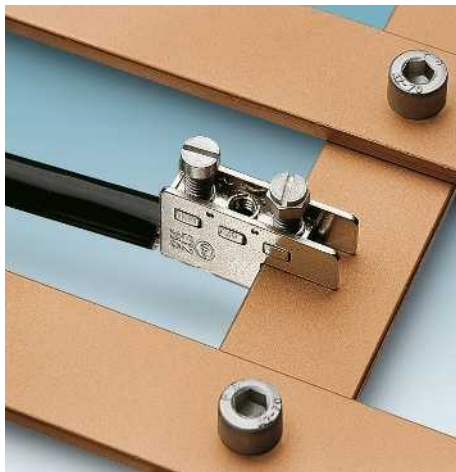
Beschreibung	Farbe
Einspeiseklemme, Kupfer, vernickelt	aluminium

Bestelldaten			
Typ	I _{max}	Artikel-Nr.	VPE
EK 116		0401010	10

Technische Daten				
Breite	Länge	Höhe		
12	40	37		
I_{max} [A]	max. Ø [mm²]		AWG	
125	0,75 - 35		18 - 2	
IEC	UL / CUL	CSA	IEC / EN 60079-7	
Nennstrom / Querschnitt	[A] / [mm ²]			
125 / 35	- / -	-	-	
Anschlussvermögen		Aderendhülse		
starr	flexibel	ohne / m. Kunststoffhülse		
0,75 - 35	0,75 - 35	0,75 - 35	0,75 - 35	
0,75 - 10	0,75 - 10	0,75 - 10	-	
Allgemeine Daten				
Abisolierlänge	[mm]	14		
Anzugsdrehmoment	[Nm]	3,2 - 3,7		

Bestelldaten			
Typ	I _{max}	Artikel-Nr.	VPE
EK 135		0401023	10

Abzweigklemmen



- In Schaltanlagen ist es oftmals notwendig einen Abzweig von Flachkupfer-Sammelschienen herzustellen
- Die Abzweigklemme erlaubt dieses in einfacher Weise, weil sich die Klemme nachträglich an jeder Stelle einer Kupferschiene (bis max. 5 mm Dicke) ansetzen und festklemmen lässt



35 (35) mm², 125 A, Abzweigklemme

Abmessungen	[mm]
Max. elektrische Daten	
Bemessungsdaten	
Nennstrom / Querschnitt	[A] / [mm ²]
Anschlussvermögen	
1 Leiter	[mm ²]
2 Leiter (gleichartig)	[mm ²]
2 Leiter flexibel mit TWIN-Aderendhülse	[mm ²]
Allgemeine Daten	
Abisolierlänge	[mm]
Anzugsdrehmoment	[Nm]

Beschreibung	Farbe
Abzweigklemme, für den Anschluss an Kupferschienen bis 5 mm Dicke	aluminium

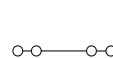
Technische Daten				
Breite	Länge	Höhe		
12	40	36		
I_{max} [A]	max. Ø [mm²]		AWG	
125	0,75 - 35		18 - 2	
IEC	UL / CUL	CSA	IEC / EN 60079-7	
Nennstrom / Querschnitt	[A] / [mm ²]			
125 / 35	- / -	-	-	
Anschlussvermögen		Aderendhülse		
starr	flexibel	ohne / m. Kunststoffhülse		
0,75 - 35	0,75 - 35	0,75 - 35	0,75 - 35	
0,75 - 10	0,75 - 10	0,75 - 10	-	
			0,75 - 10	
Allgemeine Daten				
Abisolierlänge	[mm]	15		
Anzugsdrehmoment	[Nm]	3,2 - 3,7		

Bestelldaten			
Typ	I _{max}	Artikel-Nr.	VPE
AZK 35		0702997	10

Hauptleitungs-Abzweigklempen UDB ...



- Die Abzweigklempen der Baureihe UDB ... sind für den einfachen Spannungsabgriff von Hauptversorgungsleitungen bis 35 mm² geeignet.
- Anwendung finden die Blöcke UDB ... in Zähler- und Verteilerschränken
- Entsprechen der DIN VDE 0603-2 / EN 60998-1
- Die fingerberührsicheren Blöcke lassen sich modular, je nach Applikation, zusammenrasten und auf NS 35-Tragschienen nach EN 60715 fixieren
- Verfügbar in zwei Klemmenvarianten bis 25 mm² oder bis 35 mm²
- Erhältlich in den fünf aktuellen Leiterfarben z. B. für Drehstromkabel



N

25 (25) mm², 101 A, Hauptleitungs-Abzweigklemme, 2 Abgänge 16 mm²

Abmessungen	[mm]
Max. elektrische Daten	
Bemessungsdaten	
Bemessungsspannung [V]	400
Nennstrom / Querschnitt [A] / [mm ²]	101 / 25
Bemessungsquerschnitt [mm ²]	25
Querschnittsbereich AWG	8 - 2
Anschlussvermögen Einspeisung	
1 Leiter [mm ²]	1,5 - 25
Anschlussvermögen Abzweig	
1 Leiter [mm ²]	1,5 - 16
Allgemeine Daten	
Abisolierlänge [mm]	16
Isolierstoff	PA
Brennbarkeitsklasse nach UL 94	V0

Technische Daten			
Breite	Länge	Höhe NS 35/7,5	
23	46	42	
I _{max} [A]	U _{max} [V]	max. Ø [mm ²]	AWG
101	400	1,5 - 25	8 - 2
IEC 60998-1			
IEC	UL / CUL	CSA	IEC/EN 60079-7
Aderendhülse ohne / m. Kunststoffhülse			
starr	flexibel	1,5 - 16	1,5 - 10
Aderendhülse ohne / m. Kunststoffhülse			
starr	flexibel	1,5 - 10	1,5 - 6

Beschreibung	Farbe
Klemme, zur Montage auf NS 35...	grau
	schwarz
	braun
	blau
	grün

Bestelldaten			
Typ	I _{max}	Artikel-Nr.	VPE
UDB 2X25/16 GY		3071355	5
UDB 2X25/16 BK		3071356	5
UDB 2X25/16 BN		3071357	5
UDB 2X25/16 BU		3071358	5
UDB 2X25/16 GN		3071359	5

Schraubendreher
SF-PZSL 1-80 VDE

Zubehör		
SF-PZSL 1-80 VDE	1212556	10
0815677 EML (15X9)R		



N



35 (35) mm², 125 A, Hauptleitungs-Abzweigungsklemme, 2 Abgänge 25 mm²

Technische Daten

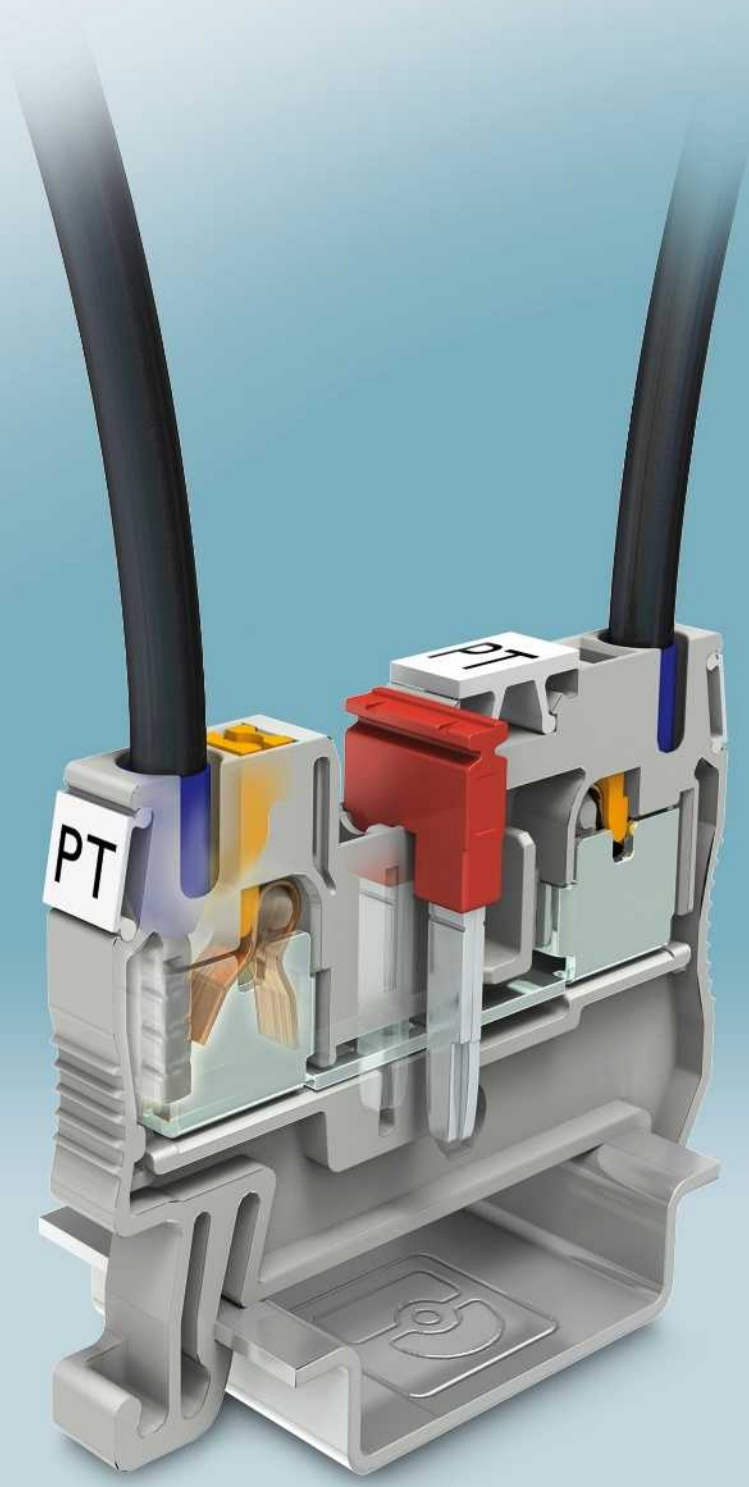
Breite	Länge	Höhe NS 35/7,5	
27	55	46	
I _{max} [A]	U _{max} [V]	max. Ø [mm ²]	AWG
125	400	10 - 35	8 - 2
IEC 60998-1			
IEC	UL / CUL	CSA	IEC / EN 60079-7
400	-	-	-
125 / 35	- / -	- / -	-
35	-	-	-
8 - 2	-	-	-
starr	flexibel	Aderendhülse ohne / m. Kunststoffhülse	
10 - 35	10 - 25	10 - 25	10 - 16
starr	flexibel	Aderendhülse ohne / m. Kunststoffhülse	
1,5 - 25	-	1,5 - 16	1,5 - 10
25			
PA			
V0			

Bestelldaten

Typ	I _{max}	Artikel-Nr.	VPE
UDB 2X35/25 GY		3071350	5
UDB 2X35/25 BK		3071351	5
UDB 2X35/25 BN		3071352	5
UDB 2X35/25 BU		3071353	5
UDB 2X35/25 GN		3071354	5

Zubehör

SF-PZSL 2-100 S-VDE	1212700	10
0815677 EML (15X9)R		



Push-in-Anschlussklemmen PT

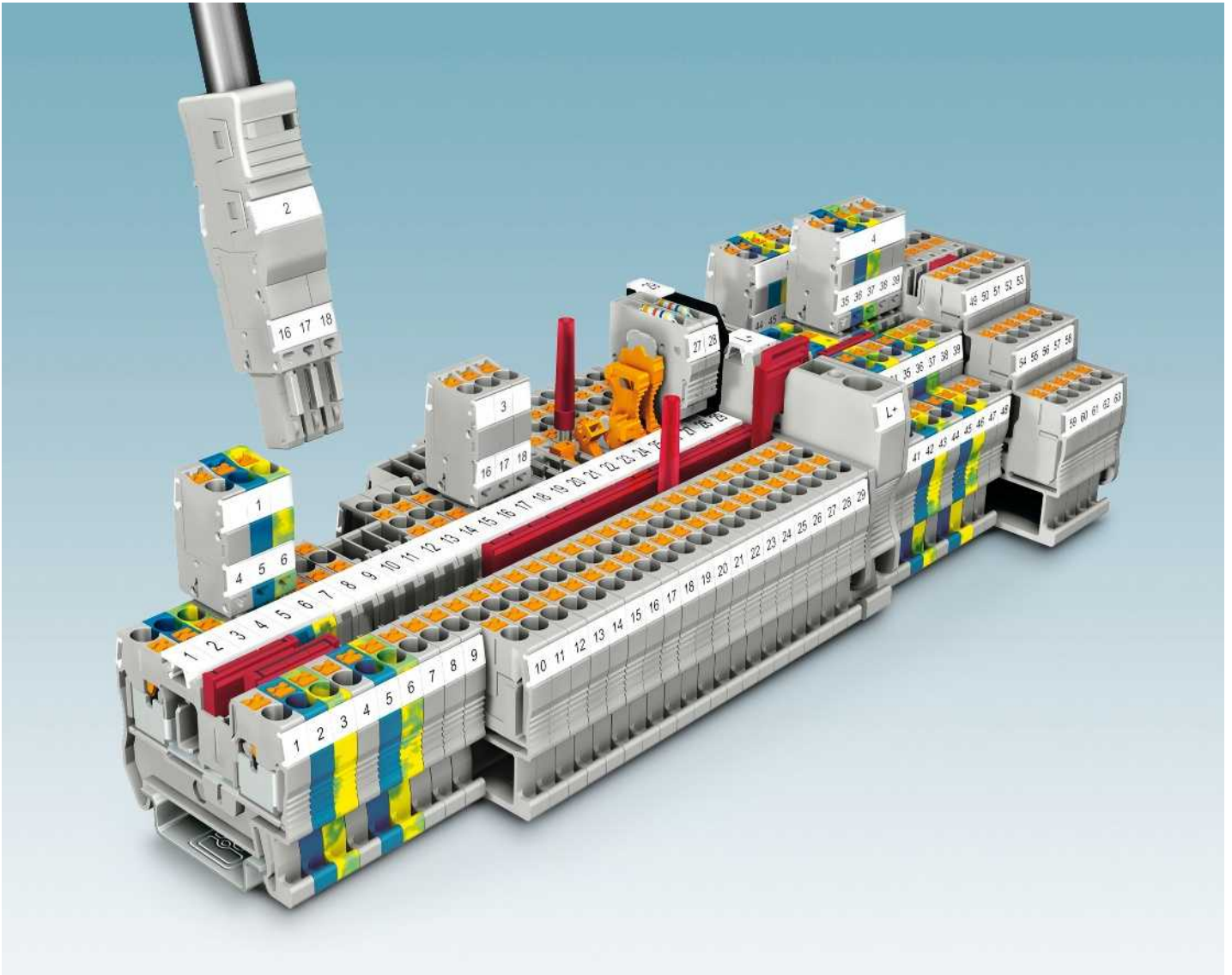
Die Push-in-Anschlussklemmen PT aus dem CLIPLINE complete System sind für den direkten Leiteranschluss entwickelt worden und bieten eine Vielzahl von Anwendungsmöglichkeiten. Einfache Handhabung, direktes werkzeugloses Stecken mit bis zu 50 Prozent geringeren Steckkräften sind die wesentlichen Vorteile dieser Klemmentechnologie. Durch das Einschleiben starrer oder mit Aderendhülse bestückter Leiter ab 0,34 mm² wird die Kontaktfeder selbsttätig geöffnet und sorgt für die notwendige Anpresskraft gegen den Strombalken.

Der integrierte Betätigungsdrücker ermöglicht das Lösen von Leitern bzw. den Anschluss kleiner Leiterquerschnitte ab 0,14 mm² mit jedem Werkzeug - einfach und ohne direkten Kontakt zu stromführenden Teilen.

Die Anslusstechnik PT ist für eine Fülle an Approbationen geprüft und zugelassen. Dazu gehören beispielsweise Vibrationsfestigkeit nach Bahnnorm EN 50155 sowie Schock- und Korrosionsbeständigkeit nach gängigen Schiffbauregistern. Weiterhin ist sie zertifiziert in der Verfahrenstechnik im Bereich der erhöhten Sicherheit Ex e.

Programmübersicht

Push-in-Anschlussklemmen PT	102
Durchgangsklemmen	104
Schutzleiterklemmen	112
Durchgangs- und PE-Klemmen mit 3 Anschlüssen	116
Durchgangs- und PE-Klemmen mit 4 Anschlüssen	124
Doppelstockklemmen	128
Dreistockklemmen	134
Dreileiter-Initiatoren-/Aktorenklemmen	138
Vierleiter-Initiatoren-/Aktorenklemmen	140
Hebelsicherungs- und Trennklemmen	142
Sicherungsklemmen für Auto-Flachsicherungen	143
Trennklemmen zur Aufnahme von Funktionssteckern	146
Messertrennklemmen	150
Messwandler-Trennklemmen	155
Diodenklemmen	160
Dioden-Doppelstockklemmen	162
Klemmenblöcke zur Potenzialverteilung	166
Durchgangs- und Doppelstockklemmen in Pult-Bauform	168
Schutzleiterklemmen in Pult-Bauform	172
Miniklemmen	176
Push-in-Installationsklemmen PTI	178
Installationsklemmen	180
Schutzleiterklemmen	182
Installations-Neutralleiter-Trennklemmen	184
Dreistock-Installationsklemmen	186
Dreistock-Installationsklemmen mit Trennzone	195



Push-in-Anschlussstechnik

Die Baureihe PT zeichnet sich durch den leichten, direkten Leiteranschluss aus und nutzt konsequent die Vorteile des CLIPLINE complete Systems.



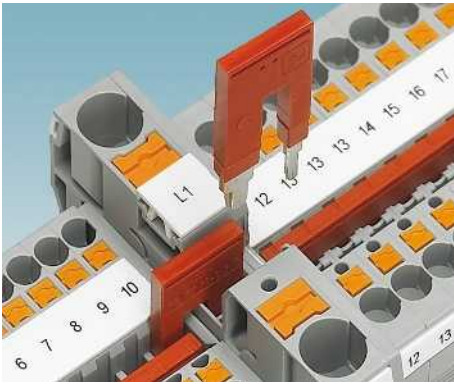
Federleichtes Stecken

Die bis zu 50 Prozent geringeren Steckkräfte der Push-in Technology erlauben das leichte, direkte Einstecken starrer und flexibler Leiter mit Aderendhülle ab 0,34 mm².

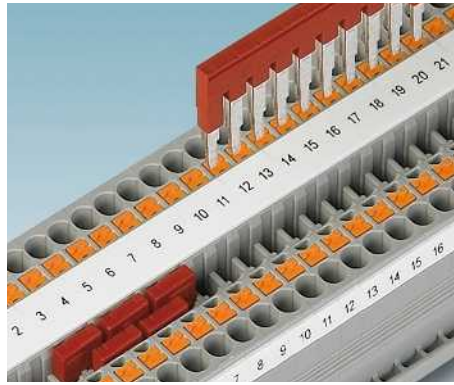


Drücker Funktion

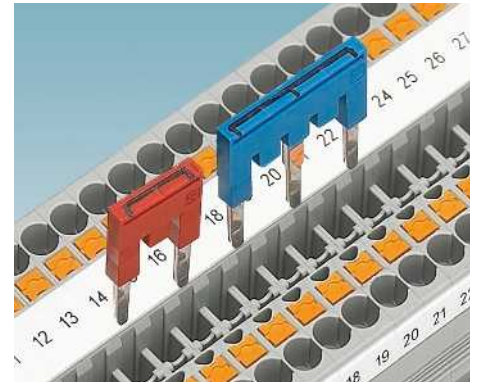
Der integrierte Drücker ermöglicht das Lösen angeschlossener Leiter mit jedem Werkzeug - einfach und ohne direkten Kontakt zu stromführenden Teilen.



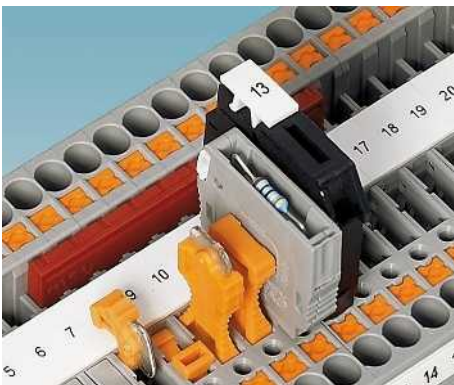
Die Reduzierbrücke ermöglicht eine einfache Verbindung von Klemmen unterschiedlicher Nennquerschnitte, z. B. einer Push-in Klemme PT 10 mit einer PT 2,5. Mit der Reduzierbrücke lassen sich Einspeiseblöcke zeitsparend aufbauen.



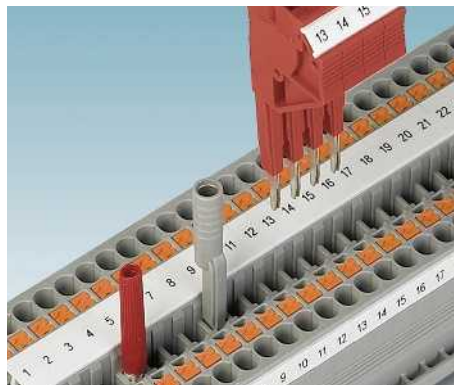
Mit dem doppelten Funktionsschacht können mit 2-poligen Brücken beliebig viele Klemmen miteinander verbunden werden. Die 2- bis 50-poligen Brücken ermöglichen die Brückung von bis zu 50 Klemmen in einem Arbeitsgang.



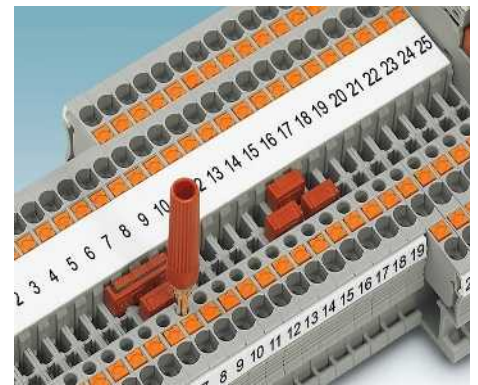
Eine überspringende Brückung wird durch Heraustrennen einzelner Kontaktungen aus der Standardbrücke hergestellt. So lassen sich durch eine Klemmenleiste zwei Potenziale parallel führen. Die Kontaktpunkte können zusätzlich markiert werden.



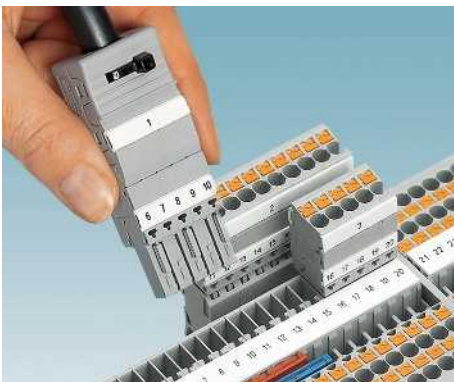
In die universelle Steckzone der Trennklemme lassen sich die isolierten Durchgangsverbinder P-FIX, Trennstecker P-DI, Bauelementestecker P-CO und die G-Sicherungsstecker P-FU einsetzen.



Für Messleitungen steht ein Prüfstecker mit 2,3 mm Durchmesser zur Verfügung. Mit Prüfadaptern für Prüfstecker mit 4 mm Durchmesser und den anreihbaren Prüfsteckern lassen sich alle Mess- und Prüfarbeiten zeitsparend realisieren.



Neben der Prüfmöglichkeit im doppelten Funktionsschacht bieten alle Klemmen der Push-in Technology einen zusätzlichen Prüfkontakt für Prüfstecker mit 2,3 mm Durchmesser.



Um Signalverdrahtung mit Push-in Technology steckbar aufzubauen, stehen Push-in COMBI-Klemmen zur Verfügung. Das System ist fingerberührsicher und bietet selbstkonfektionierbare Stecker mit umfangreichem Zubehör.



Konturgleich zu den Durchgangsklemmen stehen Autoflachsicherungsklemmen mit 4 mm²-Leiteranschluss zur Verfügung. Alle Klemmen sind mit dem doppelten Funktionsschacht durchgängig untereinander brückbar.

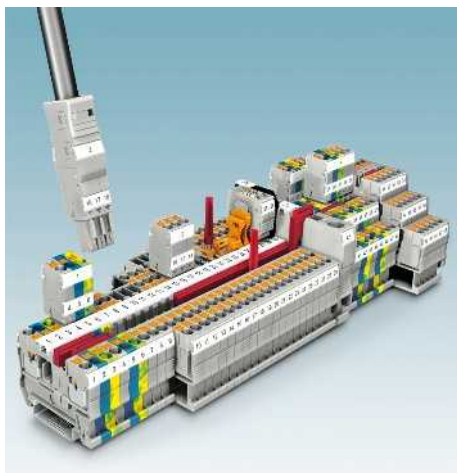


Die kompakten Hebel-Sicherungsklemmen sind konturgleich zu den Durchgangsklemmen und lassen sich durchgängig beschriften und brücken. Eine zeitsparende Potenzialverteilung wird einfach durch eine überspringende Brückung realisiert.

Reihenklempen - CLIPLINE complete

Push-in-Anschlussklemmen PT

Durchgangsklemmen PT ...



Die Push-in-Anschlussklemmen zeichnen sich neben den Systemmerkmalen des CLIPLINE complete System durch folgende Merkmale aus:

- Ein einfaches und werkzeugloses Verdrahten von Leitern mit Aderendhülse oder starren Leitern
- Flexible Leiter mit Aderendhülse können bei PT 2,5 ab 0,34 mm² und bei PT 4 ab 0,5 mm² direkt gesteckt werden
- Der Betätigungsdrücker ermöglicht das Lösen angeschlossener Leiter mit jedem Werkzeug ohne direkten Kontakt zu stromführenden Teilen
- Die kompakte Bauform und der Frontanschluss ermöglichen eine Verdrahtung auf engstem Raum
- Neben der Prüfmöglichkeit im doppelten Funktionsschacht steht bei allen Klemmen ein zusätzlicher Prüfabgriff zur Verfügung

Klemmenleistenservice

Wir fertigen für Sie komplett vormontierte Klemmenleisten zum direkten Einbau in den Schaltschrank bzw. die Schaltanlage. Das vereinfacht die Installation, spart Zeit und reduziert Ihre Kosten.

Hinweise:

1) Installationshinweise zur Verwendung von Zubehör für Ex e-Anwendungen siehe Seite 710.

2) Die Reduzierbrückentabelle ist zu beachten, siehe Seite 476.



1,5 (1,5) mm², 17,5 A, Durchgangsklemme



Technische Daten

Abmessungen		Breite		Länge		Höhe NS 35/7,5	
		3,5		45		32	
Max. elektrische Daten		I _{max.} [A]		U _{max.} [V]		max. Ø [mm ²] AWG	
		17,5		500		0,14 - 1,5 26 - 14	
		IEC 60947-7-1					
Bemessungsdaten		IEC		UL / CUL		CSA IEC/EN 60079-7	
Bemessungsspannung [V]		500		600		600 -	
Nennstrom / Querschnitt [A] / [mm ²]		17,5 / 1,5		15 / -		15 / - -	
Bemessungsquerschnitt [mm ²]		1,5		-		-	
Querschnittsbereich AWG		26 - 14		26-14		26-14 -	
Anschlussvermögen		starr		flexibel		Aderendhülse ohne / m. Kunststoffhülse	
1 Leiter [mm ²]		0,14 - 1,5		0,14 - 1,5		0,14 - 1,5 0,14 - 1	
2 Leiter flexibel mit TWIN-Aderendhülse [mm ²]							
Anschlussquerschnitte direkt steckbar [mm ²]		0,25 - 1,5		-		0,34 - 1,5 0,34 - 1	
Allgemeine Daten		Abisolierlänge [mm]		8			
		Isolierstoff		PA			
		Brennbarkeitsklasse nach UL 94		V0			

Bestelldaten

Beschreibung	Polzahl	Farbe	Typ	I _{max.}	Artikel-Nr.	VPE
Klemme, zur Montage auf NS 35...		grau blau	PT 1,5/S		3208100	50
			PT 1,5/S BU		3208126	50

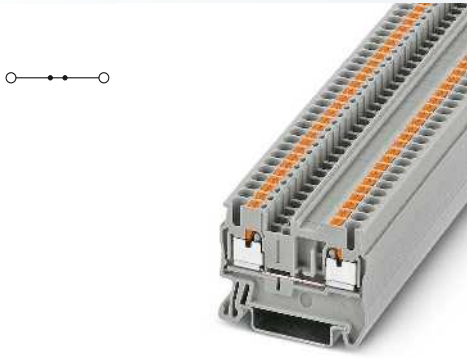
Zubehör¹⁾

Deckel, Breite 2,2 mm		grau				
Deckel, Breite 0,8 mm		orange				
Isolierstopfhülse, Querschnittsbereich:						
0,08 - 0,2 mm ²		weiß				
0,25 - 0,5 mm ²		grau				
0,75 - 1 mm ²		schwarz				
Steckbrücke						
	2	rot	FBS 2-3,5	17,5 A	3213014	50
	3	rot	FBS 3-3,5	17,5 A	3213027	50
	4	rot	FBS 4-3,5	17,5 A	3213030	50
	5	rot	FBS 5-3,5	17,5 A	3213043	50
	10	rot	FBS 10-3,5	17,5 A	3213056	50
	20	rot	FBS 20-3,5	17,5 A	3213069	50
Reduzierbrücke ²⁾						
	2	rot				
Abteilungstrennplatte, Breite 2 mm		grau				
Prüfadapter, 4-mm-Prüfbuchsenloch		grau				
Prüfstecker-Metalteil, 2,3-mm-Ø						
Isolierhülse, für Metalteil MPS		rot				
Anreih-Prüfstecker, zur individuellen Konfektionierung von Prüfsteckerleisten		rot				
Schraubendreher						
			SZF 0-0,4X2,5		1204504	10

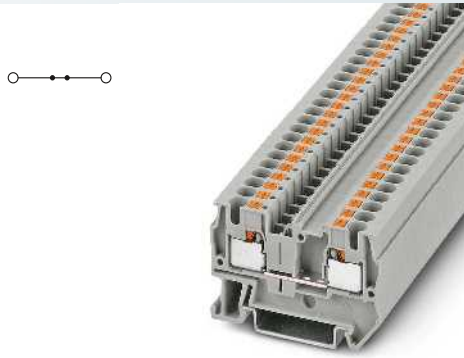
Beschriftung der Mittelnut

Beschriftung der Mittel- und Seitennut

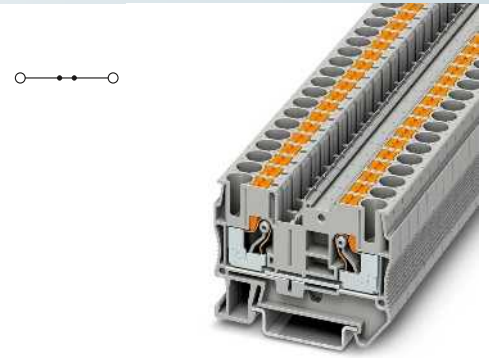
UCT-TM 3,5 oder ZB 3,5 (siehe Katalog 5)
UCT-TMF 3,5 oder ZBF 3,5 (siehe Katalog 5)



2,5 (4) mm², 30 A, Durchgangsklemme



4 (6) mm², 38 A, Durchgangsklemme



6 (10) mm², 52 A, Durchgangsklemme

Ex:

 PTB 09ATEX1111U / IECEx PTB 10.0021U

Ex:

 PTB 09ATEX1112U / IECEx PTB 10.0046U

Technische Daten			
Breite	Länge	Höhe NS 35/7,5	
5,2	48,5	36,5	
I _{max} [A]	U _{max} [V]	max. Ø [mm ²]	AWG
30	800	0,14 - 4	26 - 12
IEC 60947-7-1			
IEC	UL / CUL	CSA	IEC/ EN 60079-7
800	600	600	550
24 / 2,5	20 / -	20 / -	28
2,5	-	-	2,5
26 - 12	26-12	26-12	26 - 12
starr	flexibel	Aderendhülse ohne / m. Kunststoffhülse	
0,14 - 4	0,14 - 2,5	0,14 - 2,5	0,14 - 2,5
			0,5
0,34 - 4	-	0,34 - 2,5	0,34 - 2,5
10			
PA			
V0			

Technische Daten			
Breite	Länge	Höhe NS 35/7,5	
6,2	56	36,5	
I _{max} [A]	U _{max} [V]	max. Ø [mm ²]	AWG
38	800	0,2 - 6	24 - 10
IEC 60947-7-1			
IEC	UL / CUL	CSA	IEC/ EN 60079-7
800	600	600	550
32 / 4	30 / -	30 / -	27
4	-	-	4
24 - 10	24-10	24-10	24 - 10
starr	flexibel	Aderendhülse ohne / m. Kunststoffhülse	
0,2 - 6	0,2 - 4	0,25 - 4	0,25 - 4
			0,5 - 1
0,5 - 6	-	0,5 - 4	0,5 - 4
12			
PA			
V0			

Technische Daten			
Breite	Länge	Höhe NS 35/7,5	
8,2	57,7	43,5	
I _{max} [A]	U _{max} [V]	max. Ø [mm ²]	AWG
52	1000	0,5 - 10	20 - 8
IEC 60947-7-1			
IEC	UL / CUL	CSA	IEC/ EN 60079-7
1000	600	600	-
41 / 6	40 / -	40	-
6	-	-	-
20 - 8	20-8	20-8	-
starr	flexibel	Aderendhülse ohne / m. Kunststoffhülse	
0,5 - 10	0,5 - 6	0,5 - 6	0,5 - 6
			0,5 - 1,5
1 - 10	-	1 - 6	1 - 6
12			
PA			
V0			

Bestelldaten			
Typ	I _{max}	Artikel-Nr.	VPE
PT 2,5		3209510	50
PT 2,5 BU		3209523	50

Bestelldaten			
Typ	I _{max}	Artikel-Nr.	VPE
PT 4		3211757	50
PT 4 BU		3211760	50

Bestelldaten			
Typ	I _{max}	Artikel-Nr.	VPE
PT 6		3211813	50
PT 6 BU		3211819	50

Zubehör ¹⁾			
D-ST 2,5		3030417	50
D-ST 2,5-0,8 OG		3030511	50
ISH 2,5/0,2		3002843	50
ISH 2,5/0,5		3002856	50
ISH 2,5/1,0		3002869	50
FBS 2-5	24 A	3030161	50
FBS 3-5	24 A	3030174	50
FBS 4-5	24 A	3030187	50
FBS 5-5	24 A	3030190	50
FBS 10-5	24 A	3030213	10
FBS 20-5	24 A	3030226	10
ATP-ST 4		3030721	50
PAI-4-N GY		3032871	10
MPS-MT		0201744	10
MPS-IH RD		0201676	10
PS-5		3030983	10
SZF 1-0,6X3,5		1204517	10

Zubehör ¹⁾			
D-ST 4		3030420	50
ISH 4/0,5		3002885	50
ISH 4/1,0		3002898	50
FBS 2-6	32 A	3030336	50
FBS 3-6	32 A	3030242	50
FBS 4-6	32 A	3030255	50
FBS 5-6	32 A	3030349	50
FBS 10-6	32 A	3030271	10
FBS 20-6	32 A	3030365	10
RB ST (2,5/4)-1,5/S		3214356	10
ATP-ST 4		3030721	50
PAI-4-N GY		3032871	10
MPS-MT		0201744	10
MPS-IH RD		0201676	10
PS-6		3030996	10
SZF 1-0,6X3,5		1204517	10

Zubehör ¹⁾			
D-PT 6		3212044	50
FBS 2-8	24 A	3030284	10
FBS 3-8	24 A	3030297	10
FBS 4-8	24 A	3030307	10
FBS 5-8	24 A	3030310	10
FBS 10-8	24 A	3030323	10
RB ST 6-1,5/S		3213250	10
ATP-ST 6		3024481	50
PAI-4-N GY		3032871	10
MPS-MT		0201744	10
MPS-IH RD		0201676	10
PS-8		3031005	10
SZF 2-0,8X4,0		1204520	10

UC-TM 5, UCT-TM 5 oder ZB 5
 (siehe Katalog 5)
 UC-TMF 5, UCT-TMF 5 oder ZBF 5
 (siehe Katalog 5)

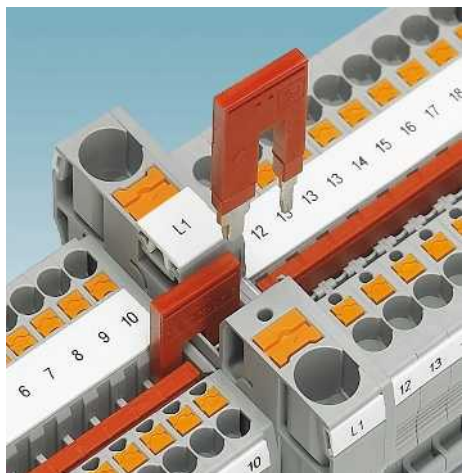
UC-TM 6, UCT-TM 6 oder ZB 6
 (siehe Katalog 5)
 UC-TMF 6, UCT-TMF 6 oder ZBF 6
 (siehe Katalog 5)

UC-TM 8, UCT-TM 8 oder ZB 8
 (siehe Katalog 5)
 UC-TMF 8, UCT-TMF 8 oder ZBF 8
 (siehe Katalog 5)

Reihenklemmen - CLIPLINE complete

Push-in-Anschlussklemmen PT

Durchgangsklemmen PT ...

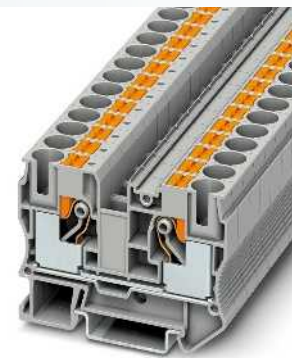


- Mit Hilfe des doppelten Brückenschachtes ist, neben individueller Kettenbrückung, auch eine Reduzierbrückung auf Push-in-Klemmen kleinerer Querschnitte möglich
- Die flexiblen Möglichkeiten der Reduzierbrückung im CLIPLINE complete System finden Sie im Kapitel "Zubehör"

CLIP PROJECT Planning ermöglicht die schnelle und komfortable Planung und Projektierung fehlerfreier Klemmenleisten.

Hinweise:

1) Die Reduzierbrückentabelle ist zu beachten, siehe Seite 476.



10 (16) mm², 70 A, Durchgangsklemme



Technische Daten

Abmessungen		Breite		Länge		Höhe NS 35/7,5	
		10,2	67,7	50,5			
Max. elektrische Daten		I_{max} [A]	U_{max} [V]	max. Ø [mm ²]	AWG		
		70	1000	0,5 - 16	20 - 6		
Bemessungsdaten		IEC 60947-7-1					
		IEC	UL / CUL	CSA	IEC/EN 60079-7		
Bemessungsspannung	[V]	1000	600	-			
Nennstrom / Querschnitt	[A] / [mm ²]	57 / 10	60 / -	-			
Bemessungsquerschnitt	[mm ²]	10	-	-			
Querschnittsbereich	AWG	20 - 6	-	-			
Anschlussvermögen		starr		flexibel	Aderendhülse ohne / m. Kunststoffhülse		
1 Leiter	[mm ²]	0,5 - 16	0,5 - 10	0,5 - 10	0,5 - 10		1,5 - 4
2 Leiter flexibel mit TWIN-Aderendhülse	[mm ²]	1 - 16	-	4 - 10	2,5 - 10		
Anschlussquerschnitte direkt steckbar	[mm ²]						
Allgemeine Daten		18					
Abisolierlänge	[mm]	PA					
Isolierstoff		V0					
Brennbarkeitsklasse nach UL 94							

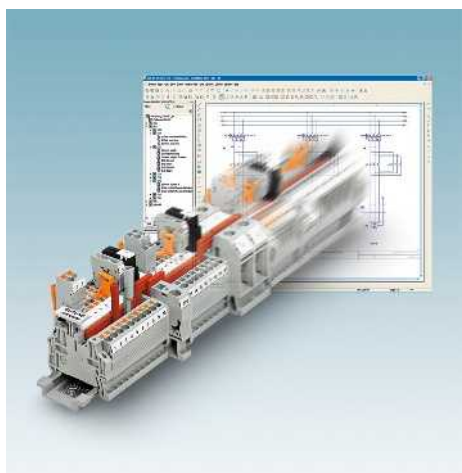
Bestelldaten

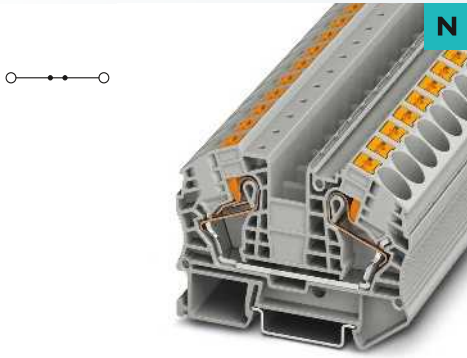
Beschreibung	Polzahl	Farbe	Typ	I_{max}	Artikel-Nr.	VPE
Klemme, zur Montage auf NS 35...		grau	PT 10		3212120	50
		blau	PT 10 BU		3212123	50

Zubehör

Beschreibung	Polzahl	Farbe	Typ	I_{max}	Artikel-Nr.	VPE
Deckel, Breite 2,2 mm		grau	D-PT 10		3212057	50
Steckbrücke	2	rot	FBS 2-10	57 A	3005947	10
Reduzierbrücke ¹⁾	2	rot	RB ST 10-(2,5/4)		3030873	10
Schraubendreher			SZF 3-1,0X5,5		1206612	10

Beschriftung der Mittelnut	UC-TM 10, UCT-TM 10 oder ZB 10 (siehe Katalog 5)
Beschriftung der Mittel- und Seitennut	UC-TMF 10, UCT-TMF 10 oder ZBF 10 (siehe Katalog 5)



16 (25) mm², 90 A, Durchgangsklemme

Technische Daten

Breite	Länge	Höhe NS 35/7,5	
12,2	75,4	52,6	
I_{max} [A]	U_{max} [V]	max. Ø [mm ²]	AWG
90	1000	0,5 - 25	20 - 4
IEC 60947-7-1			
IEC	UL / CUL	CSA	IEC / EN 60079-7
1000	-	-	-
76 / 16	- / -	-	-
16	-	-	-
20 - 4	-	-	-
starr	flexibel	Aderendhülse ohne / m. Kunststoffhülse	
0,5 - 25	0,5 - 16	0,5 - 16	0,5 - 16 1,5 - 4
2,5 - 25	-	2,5 - 16	2,5 - 16
18			
PA			
V0			

Bestelldaten

Typ	I_{max}	Artikel-Nr.	VPE
PT 16 N		3212138	50
PT 16 N BU		3212142	50

Zubehör

D-PT 16 N		3212060	50
FBS 2-12	76 A	3005950	10
RB ST 16-(2,5/4)		3030886	10
SZF 3-1,0X5,5		1206612	10

UC-TM 12, UCT-TM 12 oder ZB 12
(siehe Katalog 5)
UC-TMF 12, UCT-TMF 12 oder ZBF 12
(siehe Katalog 5)

Reihenklemmen - CLIPLINE complete

Push-in-Anschlussklemmen PT

Hochstromklemmen PTPOWER 95...



- Einfaches und leichtes Stecken, das gilt jetzt auch für große Leiter. Mit der Hochstromklemme PTPOWER 95 mit Push-in-Anschluss können Leiter bis 95 mm² direkt kontaktiert werden.
- Direktstecken ohne manuelles Öffnen der Klemmstelle
- Zum Lösen des Leiters einfach die Entriegelungstaste mit einem Standard-Schraubendreher bedienen



Die vorkonfektionierten Klemmenblöcke reduzieren die Montage- und Lagerkosten. Für jede Funktion steht der richtige Klemmenblock zur Verfügung.



- Die vollisolierten und optional anrastbaren Abgriffklemmen AGK ermöglichen einen Spannungsabgriff für zwei 16 mm²-Leiter.
- Großflächig beschriftbar
 - Sichere Verrastung



Für die einfache Potenzialverteilung sind Einlegebrücken erhältlich.

Hinweise:

1) Der max. Belastungsstrom darf durch den Summenstrom aller angeschlossenen Leiter nicht überschritten werden.

Abmessungen

[mm]

Max. elektrische Daten

Bemessungsdaten

Bemessungsspannung	[V]
Nennstrom / Querschnitt	[A] / [mm ²]
Bemessungsquerschnitt	[mm ²]
Querschnittsbereich	AWG

Anschlussvermögen

1 Leiter	[mm ²]
2 Leiter flexibel mit TWIN-Aderendhülse	[mm ²]
Anschlussquerschnitte direkt steckbar	[mm ²]
Max. Querschnitt mit Einlegebrücke	[mm ²]

Allgemeine Daten

Abisolierlänge	[mm]
Isolierstoff	
Brennbarkeitsklasse nach UL 94	

Beschreibung	Polzahl	Farbe
Klemme , zur Montage auf NS 35/15		grau blau schwarz/gelb
mit Prüfabgriff 4 mm		grau
mit Prüfabgriff 4 mm		blau
Klemmenblock , zur Direktmontage, mit drei grauen Durchgangsklemmen		grau
vier Durchgangsklemmen, 3 x grau, 1 x blau		grau/blau
vier Durchgangsklemmen, 3 x grau, 1 x schwarz-gelb		grau/schwarz-gelb
fünf Durchgangsklemmen, 3 x grau, 1 x blau, 1 x schwarz-gelb		grau/blau/schwarz-gelb
Abgriffklemme , zum Einrasten in den Seiteneinleitetrichter, zwei Anschlüsse 10 mm ²		grau
		blau grün/gelb schwarz/gelb

Einlegebrücke, vollisoliert

2 rot

3 rot

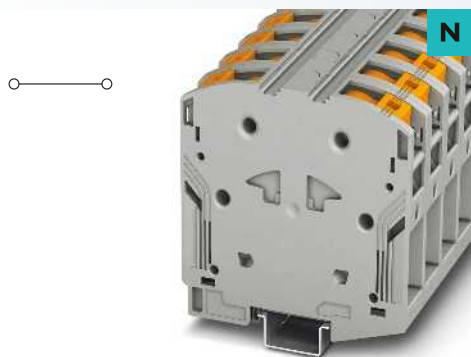
Prüfstecker-Metalteil, 2,3-mm-Ø

Isolierhülse, für Metallteil MPS

rot

Schraubendreher

Beschriftung der Mittelnut



95 (95) mm², 232 A, Durchgangsklemme



95 (95) mm², 232 A, Klemmenblock



10 (16) mm², 57 A, Abgriffklemme,
2 Anschlüsse

Technische Daten			
Breite	Länge	Höhe NS 35/15	
25	105,5	108,7	
I _{max} [A]	U _{max} [V]	max. Ø [mm ²]	AWG
232	1500	25 - 95	4 - 3/0
IEC 60947-7-1			
IEC	UL / CUL	CSA	IEC/ EN 60079-7
1500	-	-	-
232 / 95	- / -	-	-
95	-	-	-
4 - 3/0	-	-	-
starr	flexibel	Aderendhülse ohne / m. Kunststoffhülse	
25 - 95	25 - 95	25 - 95	25 - 95
25 - 95	-	25 - 95	25 - 95
95	70	-	-
40	PA	V0	

Technische Daten			
Breite	Länge	Höhe NS 35/15	
75	105,5	108,7	
I _{max} [A]	U _{max} [V]	max. Ø [mm ²]	AWG
232	1500	25 - 95	4 - 3/0
IEC 60947-7-1			
IEC	UL / CUL	CSA	IEC/ EN 60079-7
1500	-	-	-
232 / 95	- / -	-	-
95	-	-	-
4 - 3/0	-	-	-
starr	flexibel	Aderendhülse ohne / m. Kunststoffhülse	
25 - 95	25 - 95	25 - 95	25 - 95
25 - 95	-	25 - 95	25 - 95
95	70	-	-
40	PA	V0	

Technische Daten			
Breite	Länge	Höhe NS 35/15	
18,5	35	-	
I _{max} [A]	U _{max} [V]	max. Ø [mm ²]	AWG
57 ¹⁾	1500	0,5 - 16	20 - 6
IEC			
IEC	UL / CUL	CSA	IEC/ EN 60079-7
1500	-	-	-
57 ¹⁾ / 10	- / -	-	-
10	-	-	-
20 - 6	-	-	-
starr	flexibel	Aderendhülse ohne / m. Kunststoffhülse	
0,5 - 16	0,5 - 10	0,5 - 10	0,5 - 10
1 - 16	-	4 - 10	2,5 - 10
18	PA	V0	

Bestelldaten			
Typ	I _{max}	Artikel-Nr.	VPE
PTPOWER 95		3260100	10
PTPOWER 95 BU		3260103	10
PTPOWER 95-FE		3260139	10
PTPOWER 95 P		3260163	10
PTPOWER 95 P BU		3260166	10

Bestelldaten			
Typ	I _{max}	Artikel-Nr.	VPE
PTPOWER 95-3L		3260109	4
PTPOWER 95-3L/N		3260112	2
PTPOWER 95-3L/FE		3260115	2
PTPOWER 95-3L/N/FE		3260118	2

Bestelldaten			
Typ	I _{max}	Artikel-Nr.	VPE
AGK 10-PTPOWER		3260145	10
AGK 10-PTPOWER BU		3260148	10
AGK 10-PTPOWER GN/YE		3260151	10
AGK 10-PTPOWER BK/YE		3260154	10

Zubehör			
Typ	I _{max}	Artikel-Nr.	VPE
EB 2-25/PT	150 A	3260157	10
EB 3-25/PT	150 A	3260160	10
SZF 3-1,0X5,5		1206612	10
UC-TM 16, UCT-TM 16 oder ZB 16,3 (siehe Katalog 5)			

Zubehör			
Typ	I _{max}	Artikel-Nr.	VPE
EB 2-25/PT	150 A	3260157	10
EB 3-25/PT	150 A	3260160	10
SZF 3-1,0X5,5		1206612	10
UC-TM 16, UCT-TM 16 oder ZB 16,3 (siehe Katalog 5)			

Zubehör			
Typ	I _{max}	Artikel-Nr.	VPE
MPS-MT		0201744	10
MPS-IH RD		0201676	10
SZF 3-1,0X5,5		1206612	10
UC-TM 10, UCT-TM 10 oder ZB 10 (siehe Katalog 5)			

Push-in-Anschlussklemmen PT

Hochstromklemmen zur Direktmontage PTPOWER 95...-F



- Einfaches und leichtes Stecken, das gilt jetzt auch für große Leiter. Mit der Hochstromklemme PTPOWER 95 mit Push-in-Anschluss können Leiter bis 95 mm² direkt kontaktiert werden.
- Direktstecken ohne manuelles Öffnen der Klemmstelle
- Zum Lösen des Leiters einfach die Entriegelungstaste mit einem Standard-Schraubendreher bedienen

Hinweise:

Bohrplan siehe www.phoenixcontact.net/products

¹⁾ Der max. Belastungsstrom darf durch den Summenstrom aller angeschlossenen Leiter nicht überschritten werden.



95 (95) mm², 233 A, Durchgangsklemme, zur Direktmontage

Abmessungen	
	[mm]
Max. elektrische Daten	
Bemessungsdaten	
Bemessungsspannung	[V]
Nennstrom / Querschnitt	[A] / [mm ²]
Bemessungsquerschnitt	[mm ²]
Querschnittsbereich	AWG
Anschlussvermögen	
1 Leiter	[mm ²]
2 Leiter flexibel mit TWIN-Aderendhülle	[mm ²]
Anschlussquerschnitte direkt steckbar	[mm ²]
Max. Querschnitt mit Einlegebrücke	[mm ²]
Allgemeine Daten	
Abisolierlänge	[mm]
Isolierstoff	
Brennbarkeitsklasse nach UL 94	

Technische Daten				
Breite	Länge	Höhe		
25	139,1	99,8		
I _{max} [A]	U _{max} [V]	max. Ø [mm ²]	AWG	
232	1500	25 - 95	4 - 3/0	
IEC 60947-7-1				
IEC	UL / CUL	CSA	IEC/EN 60079-7	
		starr	flexibel	Aderendhülle ohne / m. Kunststoffhülle
25 - 95	25 - 95	25 - 95	25 - 95	
25 - 95	-	25 - 95	25 - 95	
95	70			
PA				
V0				

Beschreibung	Polzahl	Farbe
Klemme, zur Direktmontage		grau blau schwarz/gelb
Klemmenblock, zur Direktmontage, mit drei grauen Durchgangsklemmen		grau
vier Durchgangsklemmen, 3 x grau, 1 x blau		grau/blau
vier Durchgangsklemmen, 3 x grau, 1 x schwarz-gelb		grau/schwarz-gelb
fünf Durchgangsklemmen, 3 x grau, 1 x blau, 1 x schwarz-gelb		grau/blau/schwarz-gelb
Abgriffklemme, zum Einrasten in den Seitenein-führtrichter, zwei Anschlüsse 10 mm ²		grau blau grün/gelb schwarz/gelb

Einlegebrücke, vollisoliert	2	rot
	3	rot
Prüfstecker-Metalteil, 2,3-mm-Ø		
Isolierhülle, für Metallteil MPS		rot
Schraubendreher		
Beschriftung der Mittelnut		

Bestelldaten			
Typ	I _{max}	Artikel-Nr.	VPE
PTPOWER 95-F		3260133	10
PTPOWER 95-F BU		3260136	10
PTPOWER 95-FE-F		3260142	10

Zubehör			
		Artikel-Nr.	VPE
EB 2-25/PT	150 A	3260157	10
EB 3-25/PT	150 A	3260160	10
SZF 3-1,0X5,5		1206612	10
UC-TM 16, UCT-TM 16 oder ZB 16,3 (siehe Katalog 5)			



95 (95) mm², 232 A, Klemmenblock, zur Direktmontage

N



10 (16) mm², 57 A, Abgriffklemme, 2 Anschlüsse

N

Technische Daten			
Breite	Länge	Höhe	
75	139,1	99,8	
I _{max} [A]	U _{max} [V]	max. Ø [mm ²]	AWG
232	1500	25 - 95	4 - 3/0
IEC 60947-7-1			
IEC	UL / CUL	CSA	IEC/ EN 60079-7
1500	-	-	-
232 / 95	- / -	-	-
95	-	-	-
4 - 3/0	-	-	-
starr	flexibel	Aderendhülse ohne / m. Kunststoffhülse	
25 - 95	25 - 95	25 - 95	25 - 95
25 - 95	-	25 - 95	25 - 95
95	70	-	-
40	-	-	-
PA	-	-	-
V0	-	-	-

Technische Daten			
Breite	Länge	Höhe	
18,5	35	34,7	
I _{max} [A]	U _{max} [V]	max. Ø [mm ²]	AWG
57 ¹⁾	1500	0,5 - 16	20 - 6
IEC			
IEC	UL / CUL	CSA	IEC/ EN 60079-7
1500	-	-	-
57 ¹⁾ / 10	- / -	-	-
10	-	-	-
20 - 6	-	-	-
starr	flexibel	Aderendhülse ohne / m. Kunststoffhülse	
0,5 - 16	0,5 - 10	0,5 - 10	0,5 - 10 1,5 - 2,5
1 - 16	-	4 - 10	2,5 - 10
18	-	-	-
PA	-	-	-
V0	-	-	-

Bestelldaten			
Typ	I _{max}	Artikel-Nr.	VPE
PTPOWER 95-3L-F		3260121	4
PTPOWER 95-3L/N-F		3260124	2
PTPOWER 95-3L/FE-F		3260127	2
PTPOWER 95-3L/N/FE-F		3260130	2

Bestelldaten			
Typ		Artikel-Nr.	VPE
AGK 10-PTPOWER		3260145	10
AGK 10-PTPOWER BU		3260148	10
AGK 10-PTPOWER GN/YE		3260151	10
AGK 10-PTPOWER BK/YE		3260154	10

Zubehör			
		Artikel-Nr.	VPE
EB 2-25/PT	150 A	3260157	10
EB 3-25/PT	150 A	3260160	10
SZF 3-1,0X5,5		1206612	10

Zubehör			
		Artikel-Nr.	VPE
MPS-MT		0201744	10
MPS-IH RD		0201676	10
SZF 3-1,0X5,5		1206612	10

UC-TM 16, UCT-TM 16 oder ZB 16,3 (siehe Katalog 5)

UC-TM 10, UCT-TM 10 oder ZB 10 (siehe Katalog 5)

Reihenklempen - CLIPLINE complete

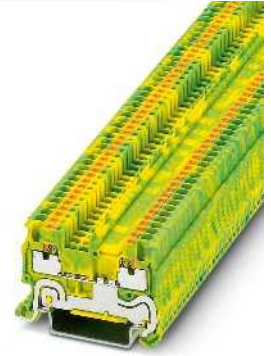
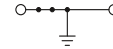
Push-in-Anschlussklempen PT

Schutzleiterklempen PT ...-PE



- Kontur- und teilungsgleich zu den Durchgangsklemmen
- Mechanisch und elektrisch einwandfreie Kontaktierung durch einfaches Aufrasten auf die Tragschiene
- Alle Anforderungen der Norm IEC 60947-7-2 werden erfüllt

Hinweise:
Strombelastbarkeit der Tragschienen siehe Seite 716.
1) Installationshinweise zur Verwendung von Zubehör für Ex e-Anwendungen siehe Seite 710.



1,5 (1,5) mm², Schutzleiterklemme



Abmessungen		[mm]
Max. elektrische Daten		
Bemessungsdaten		
Bemessungsspannung	[V]	-
Nennstrom / Querschnitt	[A] / [mm ²]	- / -
Bemessungsquerschnitt	[mm ²]	1,5
Querschnittsbereich	AWG	26 - 14
Anschlussvermögen		
1 Leiter	[mm ²]	0,14 - 1,5
2 Leiter flexibel mit TWIN-Aderendhülse	[mm ²]	0,14 - 1,5
Anschlussquerschnitte direkt steckbar	[mm ²]	0,25 - 1,5
Allgemeine Daten		
Abisolierlänge	[mm]	8
Isolierstoff		PA
Brennbarkeitsklasse nach UL 94		V0

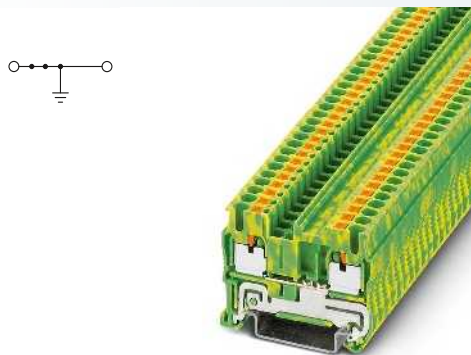
Technische Daten			
Breite	Länge	Höhe NS 35/7,5	
3,5	45	32	
		max. Ø [mm ²]	AWG
		0,14 - 1,5	26 - 14
IEC 60947-7-2			
IEC	UL / CUL	CSA	IEC / EN 60079-7
-	-	-	-
-	- / -	-	-
1,5	-	-	-
26 - 14	26-14	26-14	-
Anschlussvermögen		Aderendhülse	
		ohne / m. Kunststoffhülse	
starr	flexibel	0,14 - 1,5	0,14 - 1
0,25 - 1,5	-	0,34 - 1,5	0,34 - 1
Bestelldaten			
Typ	Artikel-Nr.	VPE	
PT 1,5/S-PE	3208139	50	

Beschreibung	Polzahl	Farbe
Schutzleiterklemme, zur Montage auf NS 35...		grün-gelb

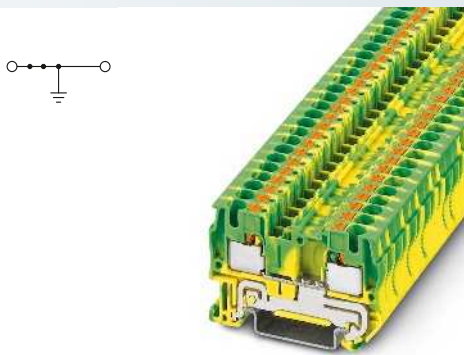
Zubehör ¹⁾		
D-PT 1,5/S	3208142	50
FBS 2-3,5	3213014	50
FBS 3-3,5	3213027	50
FBS 4-3,5	3213030	50
FBS 5-3,5	3213043	50
FBS 10-3,5	3213056	50
FBS 20-3,5	3213069	50
ATP-ST 4	3030721	50
MPS-MT	0201744	10
MPS-IH RD	0201676	10
SZF 0-0,4X2,5	1204504	10

Deckel , Breite 2,2 mm	grau
Deckel , Breite 0,8 mm	orange
Isolierstopphülse , Querschnittsbereich:	
0,08 - 0,2 mm ²	weiß
0,25 - 0,5 mm ²	grau
0,75 - 1 mm ²	schwarz
Steckbrücke	
	2 rot
	3 rot
	4 rot
	5 rot
	10 rot
	20 rot
Abteilungstrennplatte , Breite 2 mm	grau
Prüfadapter , 4-mm-Prüfbuchsenloch	grau
Prüfstecker-Metalteil , 2,3-mm-Ø	
Isolierhülse , für Metallteil MPS	rot
Anreih-Prüfstecker , zur individuellen Konfektionierung von Prüfsteckerleisten	rot
Schraubendreher	

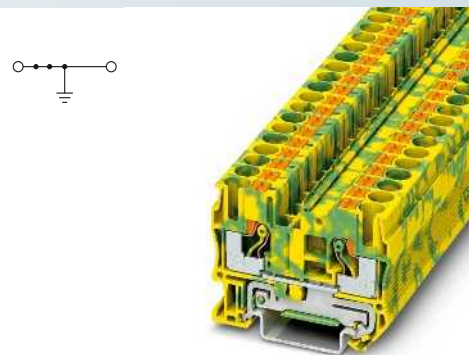
Beschriftung der Mittelnut	UCT-TM 3,5 oder ZB 3,5 (siehe Katalog 5)
Beschriftung der Mittel- und Seitennut	UCT-TMF 3,5 oder ZBF 3,5 (siehe Katalog 5)



2,5 (4) mm², Schutzleiterklemme



4 (6) mm², Schutzleiterklemme



6 (10) mm², Schutzleiterklemme



Ex: PTB 09ATEX1111U / IECEx PTB 10.0021U



Ex: PTB 09ATEX1112U / IECEx PTB 10.0046U



Technische Daten			
Breite	Länge	Höhe NS 35/7,5	
5,2	48,5	36,5	
		max. Ø [mm ²]	AWG
		0,14 - 4	26 - 12
IEC 60947-7-2			
IEC	UL / CUL	CSA	IEC/ EN 60079-7
-	-	-	-
-	-/-	-	-
2,5	-	-	2,5
26 - 12	26-12	26-12	26 - 12
starr	flexibel	Aderendhülse ohne / m. Kunststoffhülse	
0,14 - 4	0,14 - 2,5	0,14 - 2,5	0,14 - 2,5
			0,5
0,34 - 4	-	0,34 - 2,5	0,34 - 2,5
10			
PA			
V0			

Technische Daten			
Breite	Länge	Höhe NS 35/7,5	
6,2	56	36,5	
		max. Ø [mm ²]	AWG
		0,2 - 6	24 - 10
IEC 60947-7-2			
IEC	UL / CUL	CSA	IEC/ EN 60079-7
-	-	-	-
-	-/-	-	-
4	-	-	4
24 - 10	24-10	24-10	24 - 10
starr	flexibel	Aderendhülse ohne / m. Kunststoffhülse	
0,2 - 6	0,2 - 4	0,25 - 4	0,25 - 4
			0,5 - 1
0,5 - 6	-	0,5 - 4	0,5 - 4
12			
PA			
V0			

Technische Daten			
Breite	Länge	Höhe NS 35/7,5	
8,2	57,7	43,5	
		max. Ø [mm ²]	AWG
		0,5 - 10	20 - 8
IEC 60947-7-2			
IEC	UL / CUL	CSA	IEC/ EN 60079-7
-	-	-	-
-	-/-	-	-
6	-	-	-
20 - 8	20-8	20-8	-
starr	flexibel	Aderendhülse ohne / m. Kunststoffhülse	
0,5 - 10	0,5 - 6	0,5 - 6	0,5 - 6
			0,5 - 1,5
1 - 10	-	1 - 6	1 - 6
12			
PA			
V0			

Bestelldaten		
Typ	Artikel-Nr.	VPE
PT 2,5-PE	3209536	50

Bestelldaten		
Typ	Artikel-Nr.	VPE
PT 4-PE	3211766	50

Bestelldaten		
Typ	Artikel-Nr.	VPE
PT 6-PE	3211822	50

Zubehör ¹⁾		
D-ST 2,5	3030417	50
D-ST 2,5-0,8 OG	3030511	50
ISH 2,5/0,2	3002843	50
ISH 2,5/0,5	3002856	50
ISH 2,5/1,0	3002869	50
FBS 2-5	3030161	50
FBS 3-5	3030174	50
FBS 4-5	3030187	50
FBS 5-5	3030190	50
FBS 10-5	3030213	10
FBS 20-5	3030226	10
ATP-ST 4	3030721	50
PAI-4-N GY	3032871	10
MPS-MT	0201744	10
MPS-IH RD	0201676	10
PS-5	3030983	10
SZF 1-0,6X3,5	1204517	10

Zubehör ¹⁾		
D-ST 4	3030420	50
ISH 4/0,5	3002885	50
ISH 4/1,0	3002898	50
FBS 2-6	3030336	50
FBS 3-6	3030242	50
FBS 4-6	3030255	50
FBS 5-6	3030349	50
FBS 10-6	3030271	10
FBS 20-6	3030365	10
ATP-ST 4	3030721	50
PAI-4-N GY	3032871	10
MPS-MT	0201744	10
MPS-IH RD	0201676	10
PS-6	3030996	10
SZF 1-0,6X3,5	1204517	10

Zubehör ¹⁾		
D-PT 6	3212044	50
FBS 2-8	3030284	10
FBS 3-8	3030297	10
FBS 4-8	3030307	10
FBS 5-8	3030310	10
FBS 10-8	3030323	10
ATP-ST 6	3024481	50
PAI-4-N GY	3032871	10
MPS-MT	0201744	10
MPS-IH RD	0201676	10
PS-8	3031005	10
SZF 2-0,8X4,0	1204520	10

UC-TM 5, UCT-TM 5 oder ZB 5 (siehe Katalog 5)
UC-TMF 5, UCT-TMF 5 oder ZBF 5 (siehe Katalog 5)

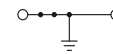
UC-TM 6, UCT-TM 6 oder ZB 6 (siehe Katalog 5)
UC-TMF 6, UCT-TMF 6 oder ZBF 6 (siehe Katalog 5)

UC-TM 8, UCT-TM 8 oder ZB 8 (siehe Katalog 5)
UC-TMF 8, UCT-TMF 8 oder ZBF 8 (siehe Katalog 5)

Push-in-Anschlussklemmen PT

Schutzleiterklemmen PT ...-PE

Hinweise:
Strombelastbarkeit der Tragschienen siehe Seite 716.



- Kontur- und teilungsgleich zu den Durchgangsklemmen
- Mechanisch und elektrisch einwandfreie Kontaktierung durch einfaches Aufrasten auf die Tragschiene
- Alle Anforderungen der Norm IEC 60947-7-2 werden erfüllt

PTPOWER 95-PE

- Einfaches und leichtes Stecken, das gilt jetzt auch für große Leiter. Mit der Hochstromklemme PTPOWER 95-PE mit Push-in-Anschluss können Leiter bis 95 mm² direkt kontaktiert werden.
- Direktstecken ohne manuelles Öffnen der Klemmstelle
- Zum Lösen des Leiters einfach die Entriegelungstaste mit einem Standard-Schraubendreher bedienen



10 (16) mm², 70 A, Schutzleiterklemme



Abmessungen	[mm]
Abmessungen	[mm]
Max. elektrische Daten	
Bemessungsdaten	
Bemessungsspannung	[V]
Nennstrom / Querschnitt	[A] / [mm ²]
Bemessungsquerschnitt	[mm ²]
Querschnittsbereich	AWG
Anschlussvermögen	
1 Leiter	[mm ²]
2 Leiter flexibel mit TWIN-Aderendhülse	[mm ²]
Anschlussquerschnitte direkt steckbar	[mm ²]
Allgemeine Daten	
Abisolierlänge	[mm]
Isolierstoff	
Brennbarkeitsklasse nach UL 94	

Technische Daten				
Breite	Länge	Höhe NS 35/7,5		
10,2	67,7	50,5		
Breite	Länge	Höhe NS 35/15		
10,2	67,7	58		
I _{max} [A]		max. Ø [mm ²]	AWG	
70		0,5 - 16	20 - 6	
IEC 60947-7-2				
IEC	UL / CUL	CSA	IEC/ EN 60079-7	
Bemessungsspannung	[V]	-	-	
Nennstrom / Querschnitt	[A] / [mm ²]	57 / 10	- / -	
Bemessungsquerschnitt	[mm ²]	10	-	
Querschnittsbereich	AWG	20 - 6	-	
Anschlussvermögen		starr	flexibel	Aderendhülse ohne / m. Kunststoffhülse
1 Leiter	[mm ²]	0,5 - 16	0,5 - 10	0,5 - 10 0,5 - 10
2 Leiter flexibel mit TWIN-Aderendhülse	[mm ²]			1,5 - 4
Anschlussquerschnitte direkt steckbar	[mm ²]	1 - 16	-	4 - 10 2,5 - 10
Allgemeine Daten		18		
Abisolierlänge	[mm]	PA		
Isolierstoff		V0		

Beschreibung	Polzahl	Farbe
Schutzleiterklemme, zur Montage auf NS 35...		grün-gelb
Schutzleiterklemme, zur Montage auf NS 35/15		grün/gelb

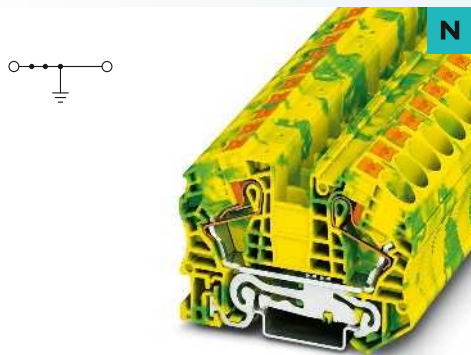
Bestelldaten			
Typ	I _{max}	Artikel-Nr.	VPE
PT 10-PE		3212131	50

Abgriffklemme, zum Einrasten in den Seiteneinführtrichter, zwei Anschlüsse 10 mm ²		grau
		blau grün/gelb schwarz/gelb
Deckel, Breite 2,2 mm		grau
Steckbrücke	2	rot
Einlegebrücke, vollisoliert		rot rot
Schraubendreher		

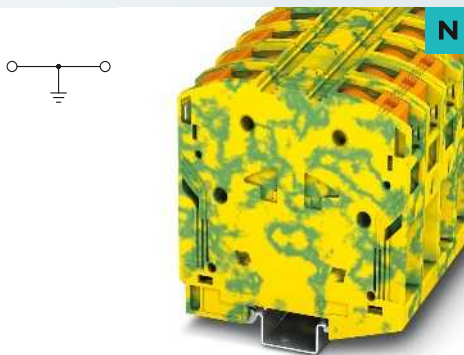
Zubehör			
D-PT 10		3212057	50
FBS 2-10	57 A	3005947	10
SZF 3-1,0X5,5		1206612	10

Beschriftung der Mittelnut	UC-TM 10, UCT-TM 10 oder ZB 10 (siehe Katalog 5)
Beschriftung der Mittel- und Seitennut	UC-TMF 10, UCT-TMF 10 oder ZBF 10 (siehe Katalog 5)

UC-TM 10, UCT-TM 10 oder ZB 10 (siehe Katalog 5)
UC-TMF 10, UCT-TMF 10 oder ZBF 10 (siehe Katalog 5)



16 (25) mm², 90 A, Schutzleiterklemme



95 (95) mm², 232 A, Schutzleiterklemme

Technische Daten			
Breite	Länge	Höhe NS 35/7,5	
12,2	75,4	52,6	
Breite	Länge	Höhe NS 35/15	
12,2	75,4	60,1	
I_{max} [A]		max. Ø [mm ²]	AWG
90		0,5 - 25	20 - 4
IEC 60947-7-2			
IEC	UL / CUL	CSA	IEC/ EN 60079-7
-	-	-	-
76 / 16	- / -	-	-
16	-	-	-
20 - 4	-	-	-
starr	flexibel	Aderendhülse ohne / m. Kunststoffhülse	
0,5 - 25	0,5 - 16	0,5 - 16	0,5 - 16
			1,5 - 4
2,5 - 25	-	2,5 - 16	2,5 - 16
18			
PA			
V0			

Technische Daten			
Breite	Länge	Höhe NS 35/7,5	
25	105,5	-	
Breite	Länge	Höhe NS 35/15	
25	105,5	108,7	
I_{max} [A]		max. Ø [mm ²]	AWG
232		25 - 95	4 - 3/0
IEC 60947-7-2			
IEC	UL / CUL	CSA	IEC/ EN 60079-7
-	-	-	-
232 / 95	- / -	-	-
95	-	-	-
4 - 3/0	-	-	-
starr	flexibel	Aderendhülse ohne / m. Kunststoffhülse	
25 - 95	25 - 95	25 - 95	25 - 95
25 - 95	-	25 - 95	25 - 95
40			
PA			
V0			

Bestelldaten			
Typ	I_{max}	Artikel-Nr.	VPE
PT 16 N-PE		3212147	50

Bestelldaten			
Typ	I_{max}	Artikel-Nr.	VPE
PTPOWER 95-PE		3260106	10

Zubehör			
D-PT 16 N		3212060	50
FBS 2-12	76 A	3005950	10
SZF 3-1,0X5,5		1206612	10

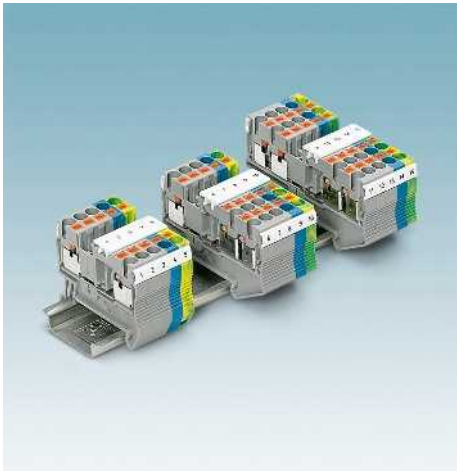
Zubehör			
AGK 10-PTPOWER		3260145	10
AGK 10-PTPOWER BU		3260148	10
AGK 10-PTPOWER GN/YE		3260151	10
AGK 10-PTPOWER BK/YE		3260154	10
EB 2-25/PT	150 A	3260157	10
EB 3-25/PT	150 A	3260160	10
SZF 3-1,0X5,5		1206612	10

UC-TM 12, UCT-TM 12 oder ZB 12 (siehe Katalog 5)
UC-TMF 12, UCT-TMF 12 oder ZBF 12 (siehe Katalog 5)

UC-TM 16, UCT-TM 16 oder ZB 16,3 (siehe Katalog 5)

Push-in-Anschlussklemmen PT

Durchgangsklemmen mit 3 Anschlüssen PT ...-TWIN



Die Push-in Mehrleiterklemmen ermöglichen mit dem einseitigen Doppelanschluss:

- Den platzsparenden und praxisgerechten Mehrleiteranschluss ohne zusätzliches Brücken
- Alle Aufgaben der Potenzialverzweigungen sind komfortabel zu realisieren
- Der durchgängige doppelte Funktionsschacht bietet alle Möglichkeiten der zeit-sparenden Potenzialverteilung und die Aufnahme von Prüfzubehör

Deckelsegmente

- Werden Zweileiterklemmen an Drei- oder Vierleiterklemmen angelehnt, decken Deckelsegmente überstehende Teile ab, siehe Bild unten
- Die Fingerberührsicherheit ist sichergestellt



Hinweise:
1) Der max. Belastungsstrom darf durch den Summenstrom aller angeschlossenen Leiter nicht überschritten werden.
2) Installationshinweise zur Verwendung von Zubehör für Ex e-Anwendungen siehe Seite 710.
3) Die Reduzierbrückentabelle ist zu beachten, siehe Seite 476.



1,5 (1,5) mm², 17,5 A, Durchgangsklemme, 3 Anschlüsse



Abmessungen		[mm]
Max. elektrische Daten		
Bemessungsdaten		
Bemessungsspannung	[V]	500
Nennstrom / Querschnitt	[A] / [mm ²]	17,5 ¹⁾ / 1,5
Bemessungsquerschnitt	[mm ²]	1,5
Querschnittsbereich	AWG	26 - 14
Anschlussvermögen		
1 Leiter	[mm ²]	0,14 - 1,5
2 Leiter flexibel mit TWIN-Aderendhülse	[mm ²]	0,14 - 1,5
Anschlussquerschnitte direkt steckbar	[mm ²]	0,25 - 1,5
Allgemeine Daten		
Abisolierlänge	[mm]	8
Isolierstoff		PA
Brennbarkeitsklasse nach UL 94		V0

Technische Daten				
Breite	Länge	Höhe NS 35/7,5		
3,5	54	32		
I _{max} [A]	U _{max} [V]	max. Ø [mm ²]	AWG	
17,5 ¹⁾	500	0,14 - 1,5	26 - 14	
IEC 60947-7-1				
IEC	UL / CUL	CSA	IEC/EN 60079-7	
500	600	600	-	
17,5 ¹⁾ / 1,5	15 / -	15 / -	-	
1,5	-	-	-	
26 - 14	26-14	26-14	-	
Anschlussvermögen		starr	flexibel	Aderendhülse
		ohne / m. Kunststoffhülse		
0,14 - 1,5	0,14 - 1,5	0,14 - 1,5	0,14 - 1,5	0,14 - 1
0,25 - 1,5	-	0,34 - 1,5	0,34 - 1	-

Beschreibung	Polzahl	Farbe
Klemme , zur Montage auf NS 35...		grau blau

Bestelldaten			
Typ	I _{max}	Artikel-Nr.	VPE
PT 1,5/S-TWIN		3208155	50
PT 1,5/S-TWIN BU		3208168	50

Deckel , Breite 2,2 mm		grau
Deckel , Breite 0,8 mm		orange
Deckelsegment , zur Abdeckung von Mehrleiterklemmen beim Anreihen von Zweileiterklemmen		grau
Isolierstopphülse , Querschnittsbereich:		
0,08 - 0,2 mm ²		weiß
0,25 - 0,5 mm ²		grau
0,75 - 1 mm ²		schwarz
Steckbrücke		
	2	rot
	3	rot
	4	rot
	5	rot
	10	rot
	20	rot

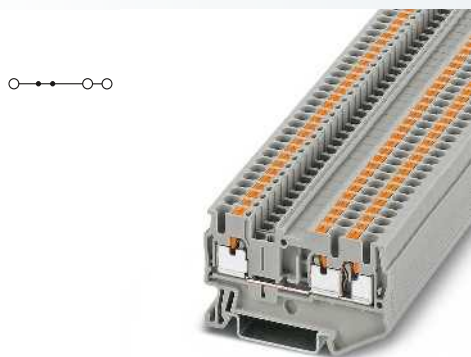
Zubehör ²⁾			
D-PT 1,5/S-TWIN		3208184	50
FBS 2-3,5	17,5 A	3213014	50
FBS 3-3,5	17,5 A	3213027	50
FBS 4-3,5	17,5 A	3213030	50
FBS 5-3,5	17,5 A	3213043	50
FBS 10-3,5	17,5 A	3213056	50
FBS 20-3,5	17,5 A	3213069	50

Reduzierbrücke ³⁾		
	2	rot
Abteilungstrennplatte , Breite 2 mm		grau
Prüfadapter , 4-mm-Prüfbuchsenloch		grau
Prüfstecker-Metalteil , 2,3-mm-Ø		
Isolierhülse , für Metallteil MPS		rot
Anreih-Prüfstecker , zur individuellen Konfektionierung von Prüfsteckerleisten		rot

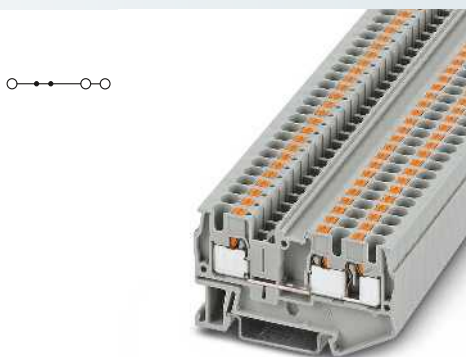
RB ST (2,5/4)-1,5/S		3214356	10
ATP-ST-TWIN		3030789	50
MPS-MT		0201744	10
MPS-IH RD		0201676	10

Schraubendreher
SZF 0-0,4X2,5
Beschriftung der Seitennut
UCT-TM 3,5 oder ZB 3,5 (siehe Katalog 5)
Beschriftung der Mittel- und Seitennut
UCT-TMF 3,5 oder ZBF 3,5 (siehe Katalog 5)

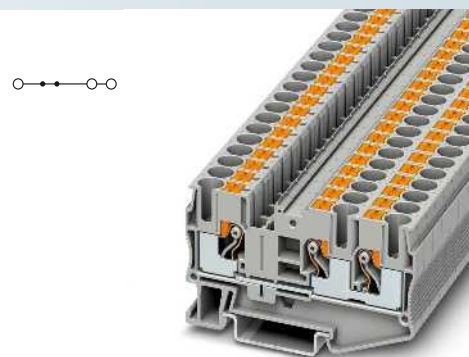
SZF 0-0,4X2,5	1204504	10
----------------------	---------	----



2,5 (4) mm², 30 A, Durchgangsklemme,
3 Anschlüsse



4 (6) mm², 38 A, Durchgangsklemme,
3 Anschlüsse



6 (10) mm², 52 A, Durchgangsklemme,
3 Anschlüsse



Ex:
PTB 09ATEX1111U / IECEx PTB 10.0021U



Ex:
PTB 09ATEX1112U / IECEx PTB 10.0046U



Technische Daten			
Breite	Länge	Höhe NS 35/7,5	
5,2	60,5	36,5	
I_{max} [A]	U_{max} [V]	max. Ø [mm ²]	AWG
30 ¹⁾	800	0,14 - 4	26 - 12
IEC 60947-7-1			
IEC	UL / CUL	CSA	IEC/ EN 60079-7
800	600	600	550
24 ¹⁾ / 2,5	20 / -	20 / -	27
2,5	-	-	2,5
26 - 12	26-12	26-12	26 - 12
starr	flexibel	Aderendhülse ohne / m. Kunststoffhülse	
0,14 - 4	0,14 - 2,5	0,14 - 2,5	0,14 - 2,5 0,5
0,34 - 4	-	0,34 - 2,5	0,34 - 2,5
10	PA	V0	

Technische Daten			
Breite	Länge	Höhe NS 35/7,5	
6,2	66,5	36,5	
I_{max} [A]	U_{max} [V]	max. Ø [mm ²]	AWG
38 ¹⁾	800	0,2 - 6	24 - 10
IEC 60947-7-1			
IEC	UL / CUL	CSA	IEC/ EN 60079-7
800	600	600	550
32 ¹⁾ / 4	30 / -	30 / -	28,5
4	-	-	4
24 - 10	24-10	24-10	24 - 10
starr	flexibel	Aderendhülse ohne / m. Kunststoffhülse	
0,2 - 6	0,2 - 4	0,25 - 4	0,25 - 4 0,5 - 1
0,5 - 6	-	0,5 - 4	0,5 - 4
12	PA	V0	

Technische Daten			
Breite	Länge	Höhe NS 35/7,5	
8,2	74,2	43,5	
I_{max} [A]	U_{max} [V]	max. Ø [mm ²]	AWG
52 ¹⁾	1000	0,5 - 10	20 - 8
IEC 60947-7-1			
IEC	UL / CUL	CSA	IEC/ EN 60079-7
1000	600	-	-
41 ¹⁾ / 6	40 / -	-	-
6	-	-	-
20 - 8	20-8	-	-
starr	flexibel	Aderendhülse ohne / m. Kunststoffhülse	
0,5 - 10	0,5 - 6	0,5 - 6	0,5 - 6 0,5 - 1,5
1 - 10	-	1 - 6	1 - 6
12	PA	V0	

Bestelldaten			
Typ	I_{max}	Artikel-Nr.	VPE
PT 2,5-TWIN		3209549	50
PT 2,5-TWIN BU		3209552	50

Bestelldaten			
Typ	I_{max}	Artikel-Nr.	VPE
PT 4-TWIN		3211771	50
PT 4-TWIN BU		3211775	50

Bestelldaten			
Typ	I_{max}	Artikel-Nr.	VPE
PT 6-TWIN		3211929	50
PT 6-TWIN BU		3211485	50

Zubehör ²⁾			
D-ST 2,5-TWIN		3030488	50
D-ST 2,5-TWIN-0,8 OG		3030512	50
DS-ST 2,5		3036602	10
ISH 2,5/0,2		3002843	50
ISH 2,5/0,5		3002856	50
ISH 2,5/1,0		3002869	50
FBS 2-5	24 A	3030161	50
FBS 3-5	24 A	3030174	50
FBS 4-5	24 A	3030187	50
FBS 5-5	24 A	3030190	50
FBS 10-5	24 A	3030213	10
FBS 20-5	24 A	3030226	10
ATP-ST-TWIN		3030789	50
PAI-4-N GY		3032871	10
MPS-MT		0201744	10
MPS-IH RD		0201676	10
PS-5		3030983	10
SZF 1-0,6X3,5		1204517	10

Zubehör ²⁾			
D-PT 4-TWIN		3208977	50
ISH 4/0,5		3002885	50
ISH 4/1,0		3002898	50
FBS 2-6	32 A	3030336	50
FBS 3-6	32 A	3030242	50
FBS 4-6	32 A	3030255	50
FBS 5-6	32 A	3030349	50
FBS 10-6	32 A	3030271	10
FBS 20-6	32 A	3030365	10
RB ST (2,5/4)-1,5/S		3214356	10
ATP-ST-TWIN		3030789	50
PAI-4-N GY		3032871	10
MPS-MT		0201744	10
MPS-IH RD		0201676	10
PS-6		3030996	10
SZF 1-0,6X3,5		1204517	10

Zubehör ²⁾			
D-PT 6-TWIN		3211508	50
FBS 2-8	24 A	3030284	10
FBS 3-8	24 A	3030297	10
FBS 4-8	24 A	3030307	10
FBS 5-8	24 A	3030310	10
FBS 10-8	24 A	3030323	10
RB ST 6-(2,5/4)		3030860	10
PAI-4-N GY		3032871	10
MPS-MT		0201744	10
MPS-IH RD		0201676	10
PS-8		3031005	10
SZF 2-0,8X4,0		1204520	10

UC-TM 5, UCT-TM 5 oder ZB 5
(siehe Katalog 5)
UC-TMF 5, UCT-TMF 5 oder ZBF 5
(siehe Katalog 5)

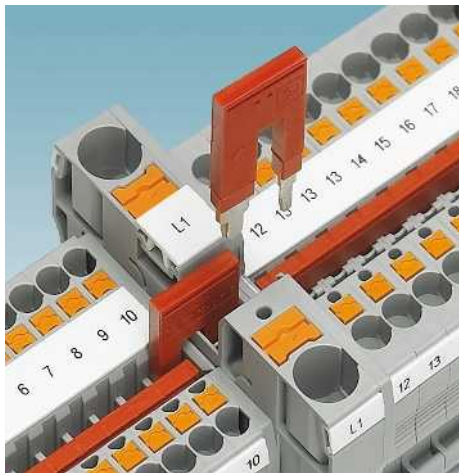
UC-TM 6, UCT-TM 6 oder ZB 6
(siehe Katalog 5)
UC-TMF 6, UCT-TMF 6 oder ZBF 6
(siehe Katalog 5)

UC-TM 8, UCT-TM 8 oder ZB 8
(siehe Katalog 5)
UC-TMF 8, UCT-TMF 8 oder ZBF 8
(siehe Katalog 5)

Reihenklempen - CLIPLINE complete

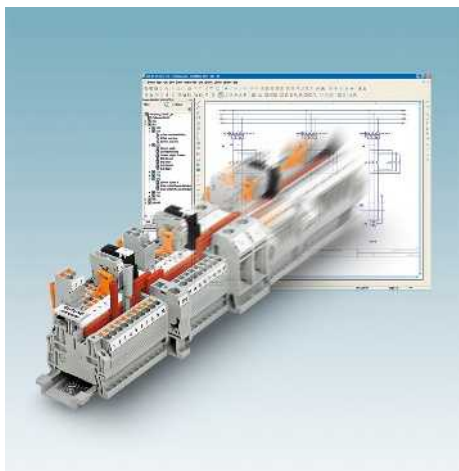
Push-in-Anschlussklempen PT

Durchgangsklempen mit 3 Anschlüssen PT ...-TWIN



- Mit Hilfe des doppelten Brückenschachtes ist, neben individueller Kettenbrückung, auch eine Reduzierbrückung auf Push-in-Klempen kleinerer Querschnitte möglich
- Die flexiblen Möglichkeiten der Reduzierbrückung im CLIPLINE complete System finden Sie im Kapitel "Zubehör"
- Drei- und Vierleiterklempen eignen sich ideal als platzsparende Potenzialverteiler, z. B. in Ringleitungssystemen oder in 1000 V Solaranlagen
- Der große Leiteranschlussraum ermöglicht die Aufnahme von z. B. Solarleitungen bis 7,5 mm Außendurchmesser

CLIP PROJECT Planning ermöglicht die schnelle und komfortable Planung und Projektierung fehlerfreier Klemmenleisten.



Hinweise:

- 1) Der max. Belastungsstrom darf durch den Summenstrom aller angeschlossenen Leiter nicht überschritten werden.
- 2) Die Reduzierbrückentabelle ist zu beachten, siehe Seite 476.



10 (16) mm², 70 A, Durchgangsklemme, 3 Anschlüsse



Technische Daten

Abmessungen		Breite		Länge		Höhe NS 35/7,5	
		10,2	88,9	50,5			
Max. elektrische Daten		I_{max} [A]	U_{max} [V]	max. Ø [mm ²]	AWG		
		70 ¹⁾	1000	0,5 - 16	20 - 6		
Bemessungsdaten		IEC 60947-7-1					
		IEC	UL / CUL	CSA	IEC/EN 60079-7		
Bemessungsspannung	[V]	1000	600	-	-		
Nennstrom / Querschnitt	[A] / [mm ²]	57 ¹⁾ / 10	60 / -	-	-		
Bemessungsquerschnitt	[mm ²]	10	-	-	-		
Querschnittsbereich	AWG	20 - 6	-	-	-		
Anschlussvermögen		starr		flexibel	Aderendhülse ohne / m. Kunststoffhülse		
1 Leiter	[mm ²]	0,5 - 16	0,5 - 10	0,5 - 10	0,5 - 10		
2 Leiter flexibel mit TWIN-Aderendhülse	[mm ²]	-	-	-	1,5 - 4		
Anschlussquerschnitte direkt steckbar	[mm ²]	1 - 16	-	4 - 10	2,5 - 10		
Allgemeine Daten							
Abisolierlänge	[mm]	18					
Isolierstoff		PA					
Brennbarkeitsklasse nach UL 94		V0					

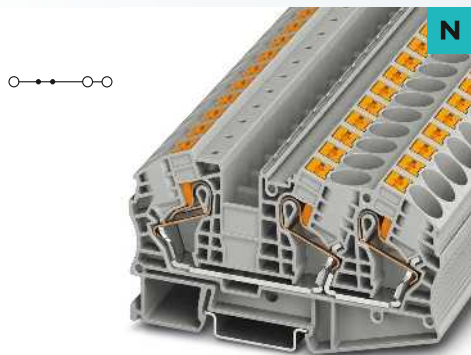
Bestelldaten

Beschreibung	Polzahl	Farbe	Typ	I_{max}	Artikel-Nr.	VPE
Klemme, zur Montage auf NS 35...		grau	PT 10-TWIN		3208746	50
		blau	PT 10-TWIN BU		3208747	50

Zubehör

Beschreibung	Polzahl	Farbe	Typ	I_{max}	Artikel-Nr.	VPE
Deckel, Breite 2,2 mm		grau	D-PT 10-TWIN		3208748	50
Steckbrücke	2	rot	FBS 2-10	57 A	3005947	10
Reduzierbrücke ²⁾	2	rot	RB ST 10-(2,5/4)		3030873	10
Schraubendreher			SZF 3-1,0X5,5		1206612	10

Beschriftung der Mittelnut	UC-TM 10, UCT-TM 10 oder ZB 10 (siehe Katalog 5)
Beschriftung der Mittel- und Seitennut	UC-TMF 10, UCT-TMF 10 oder ZBF 10 (siehe Katalog 5)



16 (25) mm², 90 A, Durchgangsklemme,
3 Anschlüsse

Technische Daten

Breite	Länge	Höhe NS 35/7,5	
12,2	100,2	52,6	
I_{max} [A]	U_{max} [V]	max. Ø [mm ²]	AWG
90*)	1000	0,5 - 25	20 - 4
IEC 60947-7-1			
IEC	UL / CUL	CSA	IEC/ EN 60079-7
1000	-	-	-
76*) / 16	- / -	-	-
16	-	-	-
20 - 4	-	-	-
starr	flexibel	Aderendhülse ohne / m. Kunststoffhülse	
0,5 - 25	0,5 - 16	0,5 - 16	0,5 - 16 1,5 - 4
2,5 - 25	-	2,5 - 16	2,5 - 16
18			
PA			
V0			

Bestelldaten

Typ	I_{max}	Artikel-Nr.	VPE
PT 16-TWIN N		3208760	25
PT 16-TWIN N BU		3208773	25

Zubehör

D-PT 16-TWIN N		3208799	50
FBS 2-12	76 A	3005950	10
RB ST 16-(2,5/4)		3030886	10
SZF 3-1,0X5,5		1206612	10

UC-TM 12, UCT-TM 12 oder ZB 12
(siehe Katalog 5)
UC-TMF 12, UCT-TMF 12 oder ZBF 12
(siehe Katalog 5)

Push-in-Anschlussklemmen PT

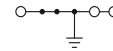
Schutzleiterklemmen mit 3 Anschlüssen PT ...-TWIN-PE

- Kontur- und teilungsgleich zu den Durchgangsklemmen
- Mechanisch und elektrisch einwandfreie Kontaktierung durch einfaches Aufrasten auf die Tragschiene
- Alle Anforderungen der Norm IEC 60947-7-2 werden erfüllt

Hinweise:

Strombelastbarkeit der Tragschienen siehe Seite 716.

1) Installationshinweise zur Verwendung von Zubehör für Ex e-Anwendungen siehe Seite 710.



1,5 (1,5) mm², Schutzleiterklemme, 3 Anschlüsse



Abmessungen		[mm]
Max. elektrische Daten		
Bemessungsdaten		
Bemessungsspannung	[V]	-
Nennstrom / Querschnitt	[A] / [mm ²]	- / -
Bemessungsquerschnitt	[mm ²]	1,5
Querschnittsbereich	AWG	26 - 14
Anschlussvermögen		
1 Leiter	[mm ²]	0,14 - 1,5
2 Leiter flexibel mit TWIN-Aderendhülse	[mm ²]	0,14 - 1,5
Anschlussquerschnitte direkt steckbar	[mm ²]	0,25 - 1,5
Allgemeine Daten		
Abisolierlänge	[mm]	8
Isolierstoff		PA
Brennbarkeitsklasse nach UL 94		V0

Technische Daten			
Breite	Länge	Höhe NS 35/7,5	
3,5	54	32	
		max. Ø [mm ²]	AWG
		0,14 - 1,5	26 - 14
IEC 60947-7-2			
IEC	UL / CUL	CSA	IEC / EN 60079-7
-	-	-	-
-	- / -	-	-
1,5	-	-	-
26 - 14	26-14	26-14	-
		Aderendhülse	
		ohne / m. Kunststoffhülse	
starr	flexibel		
0,14 - 1,5	0,14 - 1,5	0,14 - 1,5	0,14 - 1
0,25 - 1,5	-	0,34 - 1,5	0,34 - 1

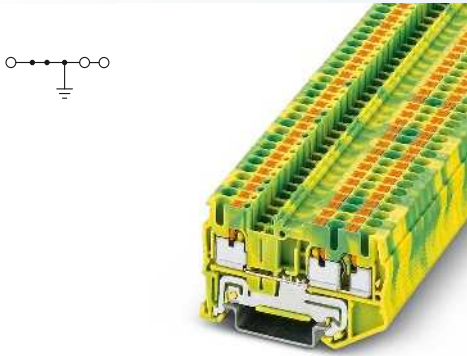
Beschreibung	Polzahl	Farbe
Schutzleiterklemme, zur Montage auf NS 35...		grün-gelb

Bestelldaten		
Typ	Artikel-Nr.	VPE
PT 1,5/S-TWIN-PE	3208171	50

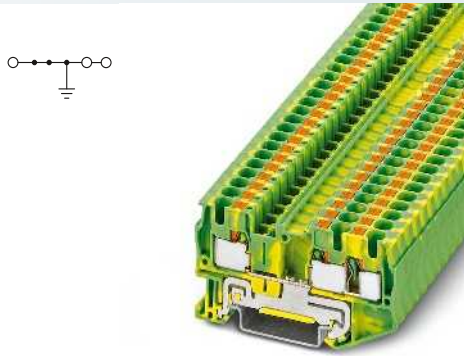
Zubehör ¹⁾		
Deckel, Breite 2,2 mm		grau
Deckel, Breite 0,8 mm		orange
Deckelsegment, zur Abdeckung von Mehrleiterklemmen beim Anreihen von Zweileiterklemmen		grau
Isolierstopphülse, Querschnittsbereich:		
0,08 - 0,2 mm ²		weiß
0,25 - 0,5 mm ²		grau
0,75 - 1 mm ²		schwarz
Steckbrücke		
	2	rot
	3	rot
	4	rot
	5	rot
	10	rot
	20	rot
Abteilungstrennplatte, Breite 2 mm		grau
Prüfadapter, 4-mm-Prüfbuchsenloch		grau
Prüfstecker-Metalteil, 2,3-mm-Ø		
Isolierhülse, für Metalteil MPS		rot
Anreih-Prüfstecker, zur individuellen Konfektionierung von Prüfsteckerleisten		rot
Schraubendreher		

Zubehör ¹⁾		
D-PT 1,5/S-TWIN	3208184	50
FBS 2-3,5	3213014	50
FBS 3-3,5	3213027	50
FBS 4-3,5	3213030	50
FBS 5-3,5	3213043	50
FBS 10-3,5	3213056	50
FBS 20-3,5	3213069	50
ATP-ST-TWIN	3030789	50
MPS-MT	0201744	10
MPS-IH RD	0201676	10
SZF 0-0,4X2,5	1204504	10

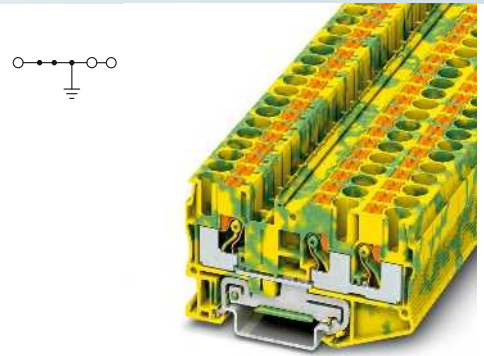
Beschriftung der Seitennut	UCT-TM 3,5 oder ZB 3,5 (siehe Katalog 5)
Beschriftung der Mittel- und Seitennut	UCT-TMF 3,5 oder ZBF 3,5 (siehe Katalog 5)



2,5 (4) mm², Schutzleiterklemme, 3 Anschlüsse



4 (6) mm², Schutzleiterklemme, 3 Anschlüsse



6 (10) mm², Schutzleiterklemme, 3 Anschlüsse



Ex: PTB 09ATEX1111U / IECEx PTB 10.0021U



Ex: PTB 09ATEX1112U / IECEx PTB 10.0046U



Technische Daten			
Breite	Länge	Höhe NS 35/7,5	
5,2	60,5	36,5	
		max. Ø [mm ²]	AWG
		0,14 - 4	26 - 12
IEC 60947-7-2			
IEC	UL / CUL	CSA	IEC/ EN 60079-7
-	-	-	-
-	-/-	-	-
2,5	-	-	2,5
26 - 12	26-12	26-12	26 - 12
starr	flexibel	Aderendhülse	
		ohne / m. Kunststoffhülse	
0,14 - 4	0,14 - 2,5	0,14 - 2,5	0,14 - 2,5
			0,5
0,34 - 4	-	0,34 - 2,5	0,34 - 2,5
10			
PA			
V0			

Technische Daten			
Breite	Länge	Höhe NS 35/7,5	
6,2	66,5	36,5	
		max. Ø [mm ²]	AWG
		0,2 - 6	24 - 10
IEC 60947-7-2			
IEC	UL / CUL	CSA	IEC/ EN 60079-7
-	-	-	-
-	-/-	-	-
4	-	-	4
24 - 10	24-10	24-10	24 - 10
starr	flexibel	Aderendhülse	
		ohne / m. Kunststoffhülse	
0,2 - 6	0,2 - 4	0,25 - 4	0,25 - 4
			0,5 - 1
0,5 - 6	-	0,5 - 4	0,5 - 4
12			
PA			
V0			

Technische Daten			
Breite	Länge	Höhe NS 35/7,5	
8,2	74,2	43,5	
		max. Ø [mm ²]	AWG
		0,5 - 10	20 - 8
IEC 60947-7-2			
IEC	UL / CUL	CSA	IEC/ EN 60079-7
-	-	-	-
-	-/-	-	-
6	-	-	-
20 - 8	20-8	-	-
starr	flexibel	Aderendhülse	
		ohne / m. Kunststoffhülse	
0,5 - 10	0,5 - 6	0,5 - 6	0,5 - 6
			0,5 - 1,5
1 - 10	-	1 - 6	1 - 6
12			
PA			
V0			

Bestelldaten		
Typ	Artikel-Nr.	VPE
PT 2,5-TWIN-PE	3209565	50

Bestelldaten		
Typ	Artikel-Nr.	VPE
PT 4-TWIN-PE	3211780	50

Bestelldaten		
Typ	Artikel-Nr.	VPE
PT 6-TWIN-PE	3211498	50

Zubehör ¹⁾		
D-ST 2,5-TWIN	3030488	50
D-ST 2,5-TWIN-0,8 OG	3030512	50
DS-ST 2,5	3036602	10
ISH 2,5/0,2	3002843	50
ISH 2,5/0,5	3002856	50
ISH 2,5/1,0	3002869	50
FBS 2-5	3030161	50
FBS 3-5	3030174	50
FBS 4-5	3030187	50
FBS 5-5	3030190	50
FBS 10-5	3030213	10
FBS 20-5	3030226	10
ATP-ST-TWIN	3030789	50
PAI-4-N GY	3032871	10
MPS-MT	0201744	10
MPS-IH RD	0201676	10
PS-5	3030983	10
SZF 1-0,6X3,5	1204517	10

Zubehör ¹⁾		
D-PT 4-TWIN	3208977	50
ISH 4/0,5	3002885	50
ISH 4/1,0	3002898	50
FBS 2-6	3030336	50
FBS 3-6	3030242	50
FBS 4-6	3030255	50
FBS 5-6	3030349	50
FBS 10-6	3030271	10
FBS 20-6	3030365	10
ATP-ST-TWIN	3030789	50
PAI-4-N GY	3032871	10
MPS-MT	0201744	10
MPS-IH RD	0201676	10
PS-6	3030996	10
SZF 1-0,6X3,5	1204517	10

Zubehör ¹⁾		
D-PT 6-TWIN	3211508	50
FBS 2-8	3030284	10
FBS 3-8	3030297	10
FBS 4-8	3030307	10
FBS 5-8	3030310	10
FBS 10-8	3030323	10
PAI-4-N GY	3032871	10
MPS-MT	0201744	10
MPS-IH RD	0201676	10
PS-8	3031005	10
SZF 2-0,8X4,0	1204520	10

UC-TM 5, UCT-TM 5 oder ZB 5
(siehe Katalog 5)
UC-TMF 5, UCT-TMF 5 oder ZBF 5
(siehe Katalog 5)

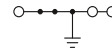
UC-TM 6, UCT-TM 6 oder ZB 6
(siehe Katalog 5)
UC-TMF 6, UCT-TMF 6 oder ZBF 6
(siehe Katalog 5)

UC-TM 8, UCT-TM 8 oder ZB 8
(siehe Katalog 5)
UC-TMF 8, UCT-TMF 8 oder ZBF 8
(siehe Katalog 5)

Push-in-Anschlussklempen PT

Schutzleiterklempen mit 3 Anschlüssen PT ...-TWIN-PE

Hinweise:
Strombelastbarkeit der Tragschienen siehe Seite 716.



- Kontur- und teilungsgleich zu den Durchgangsklemmen
- Mechanisch und elektrisch einwandfreie Kontaktierung durch einfaches Aufrasten auf die Tragschiene
- Alle Anforderungen der Norm IEC 60947-7-2 werden erfüllt



10 (16) mm², 70 A, Schutzleiterklemme, 3 Anschlüsse



Abmessungen		[mm]
Max. elektrische Daten		
Bemessungsdaten		
Bemessungsspannung	[V]	-
Nennstrom / Querschnitt	[A] / [mm ²]	57 / 10
Bemessungsquerschnitt	[mm ²]	10
Querschnittsbereich	AWG	20 - 6
Anschlussvermögen		
1 Leiter	[mm ²]	0,5 - 16
2 Leiter flexibel mit TWIN-Aderendhülse	[mm ²]	0,5 - 10
Anschlussquerschnitte direkt steckbar	[mm ²]	1 - 16
Allgemeine Daten		
Abisolierlänge	[mm]	18
Isolierstoff		PA
Brennbarkeitsklasse nach UL 94		V0

Technische Daten			
Breite	Länge	Höhe NS 35/7,5	
10,2	88,9	50,5	
I _{max} [A]		max. Ø [mm ²]	AWG
70		0,5 - 16	20 - 6
IEC 60947-7-2			
IEC	UL / CUL	CSA	IEC / EN 60079-7

Beschreibung	Polzahl	Farbe
Schutzleiterklemme, zur Montage auf NS 35...		grün-gelb

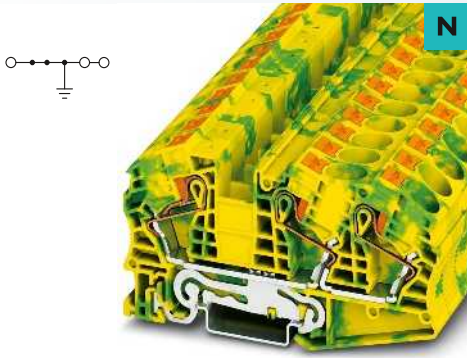
Bestelldaten			
Typ	I _{max}	Artikel-Nr.	VPE
PT 10-TWIN-PE		3208745	50

Deckel, Breite 2,2 mm	Polzahl	Farbe
Steckbrücke	2	rot
Schraubendreher		

Zubehör			
D-PT 10-TWIN	I _{max}	Artikel-Nr.	VPE
D-PT 10-TWIN		3208748	50
FBS 2-10	57 A	3005947	10
SZF 3-1,0X5,5		1206612	10

Beschriftung der Mittelnut	UC-TM 10, UCT-TM 10 oder ZB 10 (siehe Katalog 5)
Beschriftung der Mittel- und Seitennut	UC-TMF 10, UCT-TMF 10 oder ZBF 10 (siehe Katalog 5)

Beschriftung der Mittelnut	UC-TM 10, UCT-TM 10 oder ZB 10 (siehe Katalog 5)
Beschriftung der Mittel- und Seitennut	UC-TMF 10, UCT-TMF 10 oder ZBF 10 (siehe Katalog 5)



16 (25) mm², 90 A, Schutzleiterklemme,
3 Anschlüsse

Technische Daten

Breite	Länge	Höhe NS 35/7,5	
12,2	100,2	52,6	
I_{max} [A]		max. Ø [mm ²]	AWG
90		0,5 - 25	20 - 4
IEC 60947-7-2			
IEC	UL / CUL	CSA	IEC/ EN 60079-7
-	-	-	-
76 / 16	- / -	-	-
16	-	-	-
20 - 4	-	-	-
starr	flexibel	Aderendhülse ohne / m. Kunststoffhülse	
0,5 - 25	0,5 - 16	0,5 - 16	0,5 - 16 1,5 - 4
2,5 - 25	-	2,5 - 16	2,5 - 16
18			
PA			
V0			

Bestelldaten

Typ	I_{max}	Artikel-Nr.	VPE
PT 16-TWIN N-PE		3208786	25

Zubehör

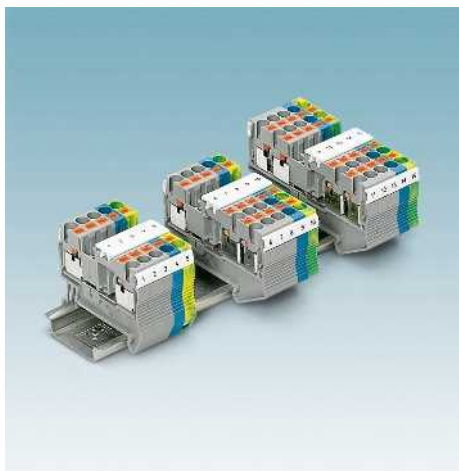
D-PT 16-TWIN N		3208799	50
FBS 2-12	76 A	3005950	10
SZF 3-1,0X5,5		1206612	10

UC-TM 12, UCT-TM 12 oder ZB 12
(siehe Katalog 5)
UC-TMF 12, UCT-TMF 12 oder ZBF 12
(siehe Katalog 5)

Reihenklempen - CLIPLINE complete

Push-in-Anschlussklemmen PT

Durchgangsklemmen mit 4 Anschlüssen PT ...-QUATTRO

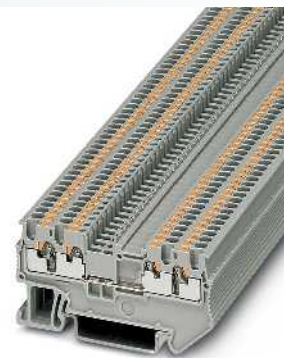
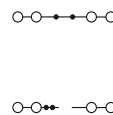


- Diese Varianten sind als kompakte Potenzialverteiler einsetzbar
- Querverbindung zu beliebig vielen Klemmen mit dem durchgängigen Steckbrückensystem FBS ...

Schildenträger

- Für alle Aufgaben zur Kennzeichnung der Klemmen oder Klemmenleisten stehen unterschiedliche Schildenträger oder Adapter zur Verfügung

Hinweise:
Passende Schildenträger oder Adapter, siehe Seite 484.
1) Der max. Belastungsstrom darf durch den Summenstrom aller angeschlossenen Leiter nicht überschritten werden.
2) Installationshinweise zur Verwendung von Zubehör für Ex e-Anwendungen siehe Seite 710.
3) Die Reduzierbrückentabelle ist zu beachten, siehe Seite 476.



1,5 (1,5) mm², 17,5 A, Durchgangsklemme, 4 Anschlüsse



Abmessungen	
	[mm]
Max. elektrische Daten	
Bemessungsdaten	
Bemessungsspannung	[V]
Nennstrom / Querschnitt	[A] / [mm ²]
Bemessungsquerschnitt	[mm ²]
Querschnittsbereich	AWG
Anschlussvermögen	
1 Leiter	[mm ²]
2 Leiter flexibel mit TWIN-Aderendhülle	[mm ²]
Anschlussquerschnitte direkt steckbar	[mm ²]
Allgemeine Daten	
Abisolierlänge	[mm]
Isolierstoff	
Brennbarkeitsklasse nach UL 94	

Technische Daten				
Breite	Länge	Höhe NS 35/7,5		
3,5	63,2	32		
I _{max} [A]	U _{max} [V]	max. Ø [mm ²]	AWG	
17,5 ¹⁾	500	0,14 - 1,5	26 - 16	
IEC 60947-7-1				
IEC	UL / CUL	CSA	IEC/EN 60079-7	
500	600	600	-	
17,5 ¹⁾ / 1,5	15 / -	15 / -	-	
1,5	-	-	-	
26 - 16	26-14	26-14	-	
Anschlussvermögen		Aderendhülle		
		ohne / m. Kunststoffhülle		
starr	flexibel			
0,14 - 1,5	0,14 - 1,5	0,14 - 1,5	0,14 - 1	
0,25 - 1,5	-	0,34 - 1,5	0,34 - 1	
8				
PA				
V0				

Beschreibung	Polzahl	Farbe
Klemme, zur Montage auf NS 35...		grau
		blau
Klemme, mit unterbrochenem Strombalken, zur Montage auf NS 35...		grau

Deckel, Breite 2,2 mm		grau
Deckel, Breite 0,8 mm		orange
Deckelsegment, zur Abdeckung von Mehrleiterklemmen beim Anreihen von Zweileiterklemmen		grau
Isolierstopfhülse, Querschnittsbereich:		
0,08 - 0,2 mm ²		weiß
0,25 - 0,5 mm ²		grau
0,75 - 1 mm ²		schwarz
Steckbrücke		
	2	rot
	3	rot
	4	rot
	5	rot
	10	rot
	20	rot

Reduzierbrücke ³⁾		
	2	rot
Abteilungstrennplatte, Breite 2 mm		grau
Prüfadapter, 4-mm-Prüfbuchsenloch		grau
Prüfstecker-Metalteil, 2,3-mm-Ø		
Isolierhülse, für Metalteil MPS		rot
Anreih-Prüfstecker, zur individuellen Konfektionierung von Prüfsteckerleisten		rot

Schraubendreher		
Schraubendreher		
Beschriftung der Seitennut		
Beschriftung der Mittel- und Seitennut		

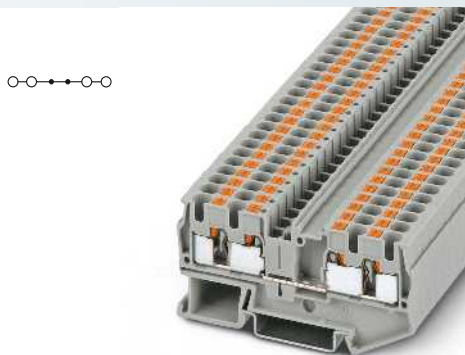
Bestelldaten			
Typ	I _{max}	Artikel-Nr.	VPE
PT 1,5/S-QUATTRO		3208197	50
PT 1,5/S-QUATTRO BU		3208208	50
PT 1,5/S-QUATTRO-U		3208359	50

Zubehör ²⁾			
D-PT 1,5/S-QUATTRO		Artikel-Nr.	VPE
		3208375	50
FBS 2-3,5	17,5 A	3213014	50
FBS 3-3,5	17,5 A	3213027	50
FBS 4-3,5	17,5 A	3213030	50
FBS 5-3,5	17,5 A	3213043	50
FBS 10-3,5	17,5 A	3213056	50
FBS 20-3,5	17,5 A	3213069	50
RB ST (2,5/4)-1,5/S		3214356	10
ATP-ST QUATTRO		3030815	50
MPS-MT		0201744	10
MPS-IH RD		0201676	10
SZF 0-0,4X2,5		1204504	10
UCT-TM 3,5 oder ZB 3,5 (siehe Katalog 5)			
UCT-TMF 3,5 oder ZBF 3,5 (siehe Katalog 5)			





2,5 (4) mm², 30 A, Durchgangsklemme,
4 Anschlüsse



4 (6) mm², 38 A, Durchgangsklemme,
4 Anschlüsse



6 (10) mm², 52 A, Durchgangsklemme,
4 Anschlüsse



Ex:
PTB 09ATEX1111U / IECEx PTB 10.0021U



Ex:
PTB 09ATEX1112U / IECEx PTB 10.0046U



Technische Daten			
Breite	Länge	Höhe NS 35/7,5	
5,2	72,2	36,8	
I _{max} [A]	U _{max} [V]	max. Ø [mm ²]	AWG
30 ¹⁾	800	0,14 - 4	26 - 12
IEC 60947-7-1			
IEC	UL / CUL	CSA	IEC/ EN 60079-7
800	600	600	550
24 ¹⁾ / 2,5	20 / -	20 / -	27
2,5	-	-	2,5
26 - 12	26-12	26-12	26 - 12
starr	flexibel	Aderendhülse ohne / m. Kunststoffhülse	
0,14 - 4	0,14 - 2,5	0,14 - 2,5	0,14 - 2,5 0,5
0,34 - 4	-	0,34 - 2,5	0,34 - 2,5
10	PA	V0	

Technische Daten			
Breite	Länge	Höhe NS 35/7,5	
6,2	77	36,5	
I _{max} [A]	U _{max} [V]	max. Ø [mm ²]	AWG
38 ¹⁾	800	0,2 - 6	24 - 10
IEC 60947-7-1			
IEC	UL / CUL	CSA	IEC/ EN 60079-7
800	600	600	550
32 ¹⁾ / 4	30 / -	30 / -	28
4	-	-	4
24 - 10	24-10	24-10	24 - 10
starr	flexibel	Aderendhülse ohne / m. Kunststoffhülse	
0,2 - 6	0,2 - 4	0,25 - 4	0,25 - 4 0,5 - 1
0,5 - 6	-	0,5 - 4	0,5 - 4
12	PA	V0	

Technische Daten			
Breite	Länge	Höhe NS 35/7,5	
8,2	90,5	43,5	
I _{max} [A]	U _{max} [V]	max. Ø [mm ²]	AWG
52 ¹⁾	1000	0,5 - 10	20 - 8
IEC 60947-7-1			
IEC	UL / CUL	CSA	IEC/ EN 60079-7
1000	600	-	-
41 ¹⁾ / 6	40 / -	-	-
6	-	-	-
20 - 8	20-8	-	-
starr	flexibel	Aderendhülse ohne / m. Kunststoffhülse	
0,5 - 10	0,5 - 6	0,5 - 6	0,5 - 6 0,5 - 1,5
1 - 10	-	1 - 6	1 - 6
12	PA	V0	

Bestelldaten			
Typ	I _{max}	Artikel-Nr.	VPE
PT 2,5-QUATTRO		3209578	50
PT 2,5-QUATTRO BU		3209581	50

Bestelldaten			
Typ	I _{max}	Artikel-Nr.	VPE
PT 4-QUATTRO		3211797	50
PT 4-QUATTRO BU		3211802	50

Bestelldaten			
Typ	I _{max}	Artikel-Nr.	VPE
PT 6-QUATTRO		3212934	50
PT 6-QUATTRO BU		3212947	50

Zubehör ²⁾			
D-ST 2,5-QUATTRO		3030514	50
D-ST 2,5-QUATTRO-0,8 OG		3030513	50
DS-ST 2,5		3036602	10
ISH 2,5/0,2		3002843	50
ISH 2,5/0,5		3002856	50
ISH 2,5/1,0		3002869	50
FBS 2-5	24 A	3030161	50
FBS 3-5	24 A	3030174	50
FBS 4-5	24 A	3030187	50
FBS 5-5	24 A	3030190	50
FBS 10-5	24 A	3030213	10
FBS 20-5	24 A	3030226	10
ATP-ST QUATTRO		3030815	50
PAI-4-N GY		3032871	10
MPS-MT		0201744	10
MPS-IH RD		0201676	10
PS-5		3030983	10
SZF 1-0,6X3,5		1204517	10

Zubehör ²⁾			
D-PT 4-QUATTRO		3208979	50
ISH 4/0,5		3002885	50
ISH 4/1,0		3002898	50
FBS 2-6	32 A	3030336	50
FBS 3-6	32 A	3030242	50
FBS 4-6	32 A	3030255	50
FBS 5-6	32 A	3030349	50
FBS 10-6	32 A	3030271	10
FBS 20-6	32 A	3030365	10
RB ST (2,5/4)-1,5/S		3214356	10
ATP-ST QUATTRO		3030815	50
PAI-4-N GY		3032871	10
MPS-MT		0201744	10
MPS-IH RD		0201676	10
PS-6		3030996	10
SZF 1-0,6X3,5		1204517	10

Zubehör ²⁾			
D-PT 6-QUATTRO		3212963	10
FBS 2-8	24 A	3030284	10
FBS 3-8	24 A	3030297	10
FBS 4-8	24 A	3030307	10
FBS 5-8	24 A	3030310	10
FBS 10-8	24 A	3030323	10
RB ST 6-(2,5/4)		3030860	10
PAI-4-N GY		3032871	10
MPS-MT		0201744	10
MPS-IH RD		0201676	10
PS-8		3031005	10
SZF 2-0,8X4,0		1204520	10

UC-TM 5, UCT-TM 5 oder ZB 5
(siehe Katalog 5)
UC-TMF 5, UCT-TMF 5 oder ZBF 5
(siehe Katalog 5)

UC-TM 6, UCT-TM 6 oder ZB 6
(siehe Katalog 5)
UC-TMF 6, UCT-TMF 6 oder ZBF 6
(siehe Katalog 5)

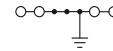
UC-TM 8, UCT-TM 8 oder ZB 8
(siehe Katalog 5)
UC-TMF 8, UCT-TMF 8 oder ZBF 8
(siehe Katalog 5)

Push-in-Anschlussklemmen PT

Schutzleiterklemmen mit 4 Anschlüssen PT ...-QUATTRO-PE

- Kontur- und teilungsgleich zu den Durchgangsklemmen
- Mechanisch und elektrisch einwandfreie Kontaktierung durch einfaches Aufrasten auf die Tragschiene
- Alle Anforderungen der Norm IEC 60947-7-2 werden erfüllt

Hinweise:
Strombelastbarkeit der Tragschienen siehe Seite 716.
1) Installationshinweise zur Verwendung von Zubehör für Ex e-Anwendungen siehe Seite 710.



1,5 (1,5) mm², Schutzleiterklemme, 4 Anschlüsse



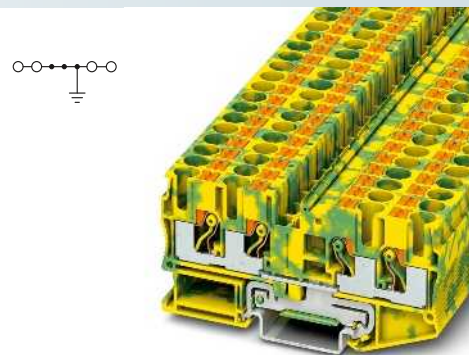
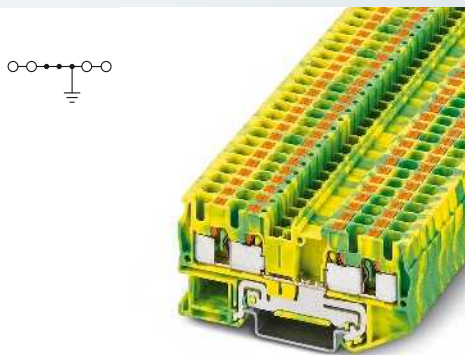
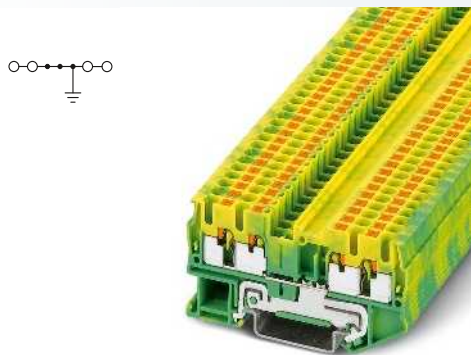
Abmessungen		[mm]
Max. elektrische Daten		
Bemessungsdaten		
Bemessungsspannung	[V]	-
Nennstrom / Querschnitt	[A] / [mm ²]	- / -
Bemessungsquerschnitt	[mm ²]	1,5
Querschnittsbereich	AWG	26 - 16
Anschlussvermögen		
1 Leiter	[mm ²]	0,14 - 1,5
2 Leiter flexibel mit TWIN-Aderendhülle	[mm ²]	0,14 - 1,5
Anschlussquerschnitte direkt steckbar	[mm ²]	0,25 - 1,5
Allgemeine Daten		
Abisolierlänge	[mm]	8
Isolierstoff		PA
Brennbarkeitsklasse nach UL 94		V0

Technische Daten			
Breite	Länge	Höhe NS 35/7,5	
3,5	63,2	32	
		max. Ø [mm ²]	AWG
		0,14 - 1,5	26 - 16
IEC 60947-7-2			
IEC	UL / CUL	CSA	IEC / EN 60079-7
-	-	-	-
-	- / -	-	-
1,5	-	-	-
26 - 16	26-14	26-14	-
Anschlussvermögen		Aderendhülle	
		ohne / m. Kunststoffhülle	
starr	flexibel	0,14 - 1,5	0,14 - 1
0,14 - 1,5	0,14 - 1,5	0,14 - 1,5	0,14 - 1
0,25 - 1,5	-	0,34 - 1,5	0,34 - 1
Bestelldaten			
Typ	Artikel-Nr.	VPE	
PT 1,5/S-QUATTRO-PE	3208333	50	
Zubehör¹⁾			
D-PT 1,5/S-QUATTRO	3208375	50	
FBS 2-3,5	3213014	50	
FBS 3-3,5	3213027	50	
FBS 4-3,5	3213030	50	
FBS 5-3,5	3213043	50	
FBS 10-3,5	3213056	50	
FBS 20-3,5	3213069	50	
ATP-ST QUATTRO	3030815	50	
MPS-MT	0201744	10	
MPS-IH RD	0201676	10	
SZF 0-0,4X2,5	1204504	10	
Schraubendreher			
Beschriftung der Mittelnut		UCT-TM 3,5 oder ZB 3,5 (siehe Katalog 5)	
Beschriftung der Mittel- und Seitennut		UCT-TMF 3,5 oder ZBF 3,5 (siehe Katalog 5)	

Beschreibung	Polzahl	Farbe
Schutzleiterklemme, zur Montage auf NS 35...		grün-gelb

Deckel, Breite 2,2 mm		grau
Deckel, Breite 0,8 mm		orange
Deckelsegment, zur Abdeckung von Mehrleiterklemmen beim Anreihen von Zweileiterklemmen		grau
Isolierstopphülse, Querschnittsbereich:		
0,08 - 0,2 mm ²		weiß
0,25 - 0,5 mm ²		grau
0,75 - 1 mm ²		schwarz
Steckbrücke		
	2	rot
	3	rot
	4	rot
	5	rot
	10	rot
	20	rot
Abteilungstrennplatte, Breite 2 mm		grau
Prüfadapter, 4-mm-Prüfbuchsenloch		grau
Prüfstecker-Metalteil, 2,3-mm-Ø		
Isolierhülse, für Metalteil MPS		rot
Anreih-Prüfstecker, zur individuellen Konfektionierung von Prüfsteckerleisten		rot

Beschriftung der Mittelnut	UCT-TM 3,5 oder ZB 3,5 (siehe Katalog 5)
Beschriftung der Mittel- und Seitennut	UCT-TMF 3,5 oder ZBF 3,5 (siehe Katalog 5)



2,5 (4) mm², Schutzleiterklemme, 4 Anschlüsse

4 (6) mm², Schutzleiterklemme, 4 Anschlüsse

6 (10) mm², Schutzleiterklemme, 4 Anschlüsse

UL US, ABS, ClassNK

Ex: IECEx
PTB 09ATEX1111U / IECEx PTB 10.0021U

UL US, ABS, ClassNK

Ex: IECEx
PTB 09ATEX1112U / IECEx PTB 10.0046U

UL US

Technische Daten			
Breite	Länge	Höhe NS 35/7,5	
5,2	72,2	36,8	
		max. Ø [mm ²]	AWG
		0,14 - 4	26 - 12
IEC 60947-7-2			
IEC	UL / CUL	CSA	IEC/ EN 60079-7
-	-	-	-
-	- / -	-	-
2,5	-	-	2,5
26 - 12	26-12	26-12	26 - 12
starr	flexibel	Aderendhülse	
		ohne / m. Kunststoffhülse	
0,14 - 4	0,14 - 2,5	0,14 - 2,5	0,14 - 2,5
			0,5
0,34 - 4	-	0,34 - 2,5	0,34 - 2,5
10			
PA			
V0			

Technische Daten			
Breite	Länge	Höhe NS 35/7,5	
6,2	77	36,5	
		max. Ø [mm ²]	AWG
		0,2 - 6	24 - 10
IEC 60947-7-2			
IEC	UL / CUL	CSA	IEC/ EN 60079-7
-	-	-	-
-	- / -	-	-
4	-	-	4
24 - 10	24-10	24-10	24 - 10
starr	flexibel	Aderendhülse	
		ohne / m. Kunststoffhülse	
0,2 - 6	0,2 - 4	0,25 - 4	0,25 - 4
			0,5 - 1
0,5 - 6	-	0,5 - 4	0,5 - 4
12			
PA			
V0			

Technische Daten			
Breite	Länge	Höhe NS 35/7,5	
8,2	90,5	43,5	
		max. Ø [mm ²]	AWG
		0,5 - 10	20 - 8
IEC 60947-7-2			
IEC	UL / CUL	CSA	IEC/ EN 60079-7
-	-	-	-
-	- / -	-	-
6	-	-	-
20 - 8	20-8	-	-
starr	flexibel	Aderendhülse	
		ohne / m. Kunststoffhülse	
0,5 - 10	0,5 - 6	0,5 - 6	0,5 - 6
			0,5 - 1,5
1 - 10	-	1 - 6	1 - 6
12			
PA			
V0			

Bestelldaten		
Typ	Artikel-Nr.	VPE
PT 2,5-QUATTRO-PE	3209594	50

Bestelldaten		
Typ	Artikel-Nr.	VPE
PT 4-QUATTRO-PE	3211809	50

Bestelldaten		
Typ	Artikel-Nr.	VPE
PT 6-QUATTRO-PE	3212950	50

Zubehör ¹⁾		
D-ST 2,5-QUATTRO	3030514	50
D-ST 2,5-QUATTRO-0,8 OG	3030513	50
DS-ST 2,5	3036602	10
ISH 2,5/0,2	3002843	50
ISH 2,5/0,5	3002856	50
ISH 2,5/1,0	3002869	50
FBS 2-5	3030161	50
FBS 3-5	3030174	50
FBS 4-5	3030187	50
FBS 5-5	3030190	50
FBS 10-5	3030213	10
FBS 20-5	3030226	10
ATP-ST QUATTRO	3030815	50
PAI-4-N GY	3032871	10
MPS-MT	0201744	10
MPS-IH RD	0201676	10
PS-5	3030983	10
SZF 1-0,6X3,5	1204517	10

Zubehör ¹⁾		
D-PT 4-QUATTRO	3208979	50
ISH 4/0,5	3002885	50
ISH 4/1,0	3002898	50
FBS 2-6	3030336	50
FBS 3-6	3030242	50
FBS 4-6	3030255	50
FBS 5-6	3030349	50
FBS 10-6	3030271	10
FBS 20-6	3030365	10
ATP-ST QUATTRO	3030815	50
PAI-4-N GY	3032871	10
MPS-MT	0201744	10
MPS-IH RD	0201676	10
PS-6	3030996	10
SZF 1-0,6X3,5	1204517	10

Zubehör ¹⁾		
D-PT 6-QUATTRO	3212963	10
FBS 2-8	3030284	10
FBS 3-8	3030297	10
FBS 4-8	3030307	10
FBS 5-8	3030310	10
FBS 10-8	3030323	10
PAI-4-N GY	3032871	10
MPS-MT	0201744	10
MPS-IH RD	0201676	10
PS-8	3031005	10
SZF 2-0,8X4,0	1204520	10

UC-TM 5, UCT-TM 5 oder ZB 5
(siehe Katalog 5)
UC-TMF 5, UCT-TMF 5 oder ZBF 5
(siehe Katalog 5)

UC-TM 6, UCT-TM 6 oder ZB 6
(siehe Katalog 5)
UC-TMF 6, UCT-TMF 6 oder ZBF 6
(siehe Katalog 5)

UC-TM 8, UCT-TM 8 oder ZB 8
(siehe Katalog 5)
UC-TMF 8, UCT-TMF 8 oder ZBF 8
(siehe Katalog 5)

Push-in-Anschlussklemmen PT

Doppelstock-Klemmen PTTB ...



- Kompakte Bauform für maximale Platzersparnis
- Integrierte Beschriftungsflächen an jeder Klemmstelle
- Optionale, großflächige Beschriftungsmöglichkeit mit Hilfe der Doppelschildchenträger STP ...
- Verbinden der Etagen mit den Brücken FBS ...-PV

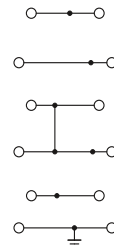
PTTB 4-L 1000V

Die Durchgangsklemme ist für IEC- oder UL-Anwendungen bis 1000 V entwickelt worden, z. B. für Windenergieanlagen

- Kompakte Bauform
- Prüfmöglichkeiten im Funktionsschacht
- Großflächige Beschriftungsmöglichkeit



Hinweise:
Bedeutung der Typbezeichnung: ...-L/N = untere Etage grau, obere Etage blau bedruckt ...-PE/L = untere Etage mit PE-Fuß, obere Etage grau ...-PE/N = untere Etage mit PE-Fuß, obere Etage blau bedruckt
1) Der max. Belastungsstrom darf durch den Summenstrom aller angeschlossenen Leiter nicht überschritten werden.
2) Installationshinweise zur Verwendung von Zubehör für Ex e-Anwendungen siehe Seite 710.



1,5 (1,5) mm², 16 A, Doppelstockklemme, 4 Anschlüsse



Abmessungen		[mm]
Max. elektrische Daten		
Bemessungsdaten		
Bemessungsspannung	[V]	500
Nennstrom / Querschnitt	[A] / [mm ²]	16 / 1,5
Bemessungsquerschnitt	[mm ²]	1,5
Querschnittsbereich	AWG	26 - 14
Anschlussvermögen		
1 Leiter	[mm ²]	0,14 - 1,5
2 Leiter flexibel mit TWIN-Aderendhülle	[mm ²]	0,14 - 1,5
Anschlussquerschnitte direkt steckbar	[mm ²]	0,25 - 1,5
Allgemeine Daten		
Abisolierlänge	[mm]	8
Isolierstoff		PA
Brennbarkeitsklasse nach UL 94		V0

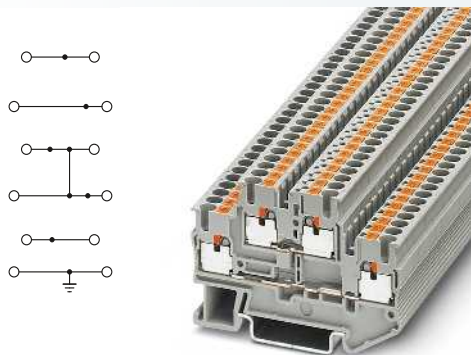
Technische Daten				
Breite	Länge	Höhe NS 35/7,5		
3,5	65,4	42,6		
I _{max} [A]	U _{max} [V]	max. Ø [mm ²]	AWG	
16	500	0,14 - 1,5	26 - 14	
IEC 60947-7-1				
IEC	UL / CUL	CSA	IEC/EN 60079-7	
500	600	600	-	
16 / 1,5	15 / -	15 / -	-	
1,5	-	-	-	
26 - 14	26-14	26-14	-	
Anschlussvermögen		starr	flexibel	Aderendhülle ohne / m. Kunststoffhülle
0,14 - 1,5	0,14 - 1,5	0,14 - 1,5	0,14 - 1,5	0,14 - 1
0,25 - 1,5	-	-	0,34 - 1,5	0,34 - 1
Allgemeine Daten				
8				
PA				
V0				

Beschreibung	Polzahl	Farbe
Klemme , zur Montage auf NS 35...		grau
		blau
		grau
		grau
		grau
Klemme , mit Potenzialverbinder, zur Montage auf NS 35...)		grau

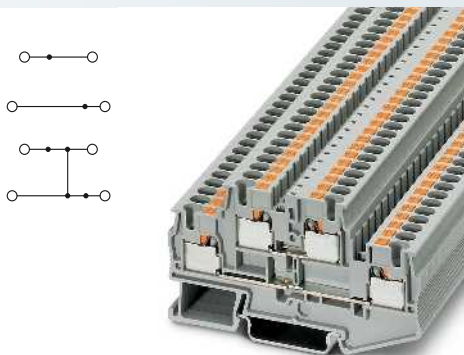
Bestelldaten			
Typ	I _{max}	Artikel-Nr.	VPE
PTTB 1,5/S		3208511	50
PTTB 1,5/S BU		3208524	50
PTTB 1,5/S-L/N		3208544	50
PTTB 1,5/S-PE/L		3208553	50
PTTB 1,5/S-PE/N		3208566	50
PTTB 1,5/S-PV		3208540	50

Deckel , Breite 2,2 mm		grau
Steckbrücke		
	2	rot
	3	rot
	4	rot
	5	rot
	10	rot
	20	rot
Vertikale Potenzialbrücke , zur Verbindung von oberer und unterer Etage		schwarz
Abteilungstrennplatte , Breite 2 mm		grau
Prüfadapter , 4-mm-Prüfbuchsenloch		grau
Prüfstecker-Metalteil , 2,3-mm-Ø		
Isolierhülle , für Metalteil MPS		rot
Anreih-Prüfstecker , zur individuellen Konfektionierung von Prüfsteckerleisten		rot
Doppelschildchenträger , einrastbar in Push-in Doppelstockklemmen PTTB 1,5/S, beschriftbar mit ZB 3,5 oder ZBF 3,5		grau
Schraubendreher		
Beschriftung der Seitennut		

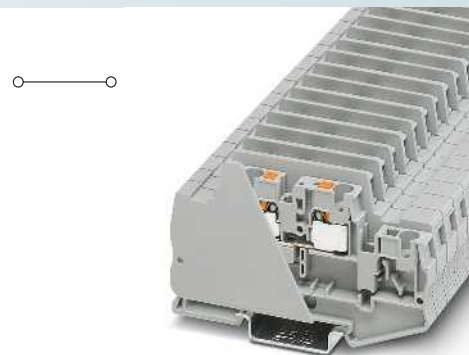
Zubehör ²⁾			
D-PTTB 1,5/S		3208579	50
FBS 2-3,5	17,5 A	3213014	50
FBS 3-3,5	17,5 A	3213027	50
FBS 4-3,5	17,5 A	3213030	50
FBS 5-3,5	17,5 A	3213043	50
FBS 10-3,5	17,5 A	3213056	50
FBS 20-3,5	17,5 A	3213069	50
FBS 1,5/S-PV		3216263	10
ATP-STTB 4		3030747	50
MPS-MT		0201744	10
MPS-IH RD		0201676	10
STP 3,5-2		0830131	100
SZF 0-0,4X2,5		1204504	10
UCT-TMF 3,5 oder ZBF 3,5 (siehe Katalog 5)			



2,5 (4) mm², 24 A, Doppelstockklemme,
4 Anschlüsse



4 (6) mm², 32 A, Doppelstockklemme,
4 Anschlüsse



4 (6) mm², 38 A, 1000 V, Durchgangsklemme,
2 Anschlüsse

Ex: PTB 09ATEX1111U / IECEx PTB 10.0021U

Ex: PTB 09ATEX1112U / IECEx PTB 10.0046U

Technische Daten			
Breite	Länge	Höhe NS 35/7,5	
5,2	68	47,5	
I _{max} [A]	U _{max} [V]	max. Ø [mm ²]	AWG
26	500	0,14 - 4	26 - 12
IEC 60947-7-1			
IEC	UL / CUL	CSA	IEC/ EN 60079-7
500	600	600	440
22 / 2,5	20 / -	20 / -	24
2,5	-	-	2,5
26 - 12	26-12	26-12	26 - 12
starr	flexibel	Aderendhülse ohne / m. Kunststoffhülse	
0,14 - 4	0,14 - 2,5	0,14 - 2,5	0,14 - 2,5 0,5
0,34 - 4	-	0,34 - 2,5	0,34 - 2,5
10	PA	V0	

Technische Daten			
Breite	Länge	Höhe NS 35/7,5	
6,2	83,5	47,5	
I _{max} [A]	U _{max} [V]	max. Ø [mm ²]	AWG
32	500	0,2 - 6	24 - 10
IEC 60947-7-1			
IEC	UL / CUL	CSA	IEC/ EN 60079-7
500	600	600	440
28 / 4	28 / -	30 / -	23,5
4	-	-	4
24 - 10	24-10	24-10	24 - 10
starr	flexibel	Aderendhülse ohne / m. Kunststoffhülse	
0,2 - 6	0,2 - 4	0,25 - 4	0,25 - 4 0,5 - 1
0,5 - 6	-	0,5 - 4	0,5 - 4
12	PA	V0	

Technische Daten			
Breite	Länge	Höhe NS 35/7,5	
8,2	83,5	47,5	
I _{max} [A]	U _{max} [V]	max. Ø [mm ²]	AWG
38	1000	0,2 - 6	24 - 10
IEC 60947-7-1			
IEC	UL / CUL	CSA	IEC/ EN 60079-7
1000	1000	1000	-
32 / 4	30 / -	-	-
4	-	-	-
24 - 10	24-10	-	-
starr	flexibel	Aderendhülse ohne / m. Kunststoffhülse	
0,2 - 6	0,2 - 4	0,25 - 4	0,25 - 4 0,5 - 1
0,5 - 6	-	0,5 - 4	0,5 - 4
12	PA	V0	

Bestelldaten			
Typ	I _{max}	Artikel-Nr.	VPE
PTTB 2,5		3210567	50
PTTB 2,5 BU		3210570	50
PTTB 2,5-L/N		3210994	50
PTTB 2,5-PE/L		3210978	50
PTTB 2,5-PE/N		3210981	50
PTTB 2,5-PV		3210583	50

Bestelldaten			
Typ	I _{max}	Artikel-Nr.	VPE
PTTB 4		3211786	50
PTTB 4 BU		3211793	50
PTTB 4-PV		3211825	50

Bestelldaten		
Typ	Artikel-Nr.	VPE
PTTB 4-L 1000V	3062744	50

Zubehör ²⁾			
D-PTTB 2,5		3211634	50
FBS 2-5	20 A	3030161	50
FBS 3-5	20 A	3030174	50
FBS 4-5	20 A	3030187	50
FBS 5-5	20 A	3030190	50
FBS 10-5	20 A	3030213	10
FBS 20-5	20 A	3030226	10
FBS-PV		3032185	50
ATP-STTB 4		3030747	50
PAI-4-N GY		3032871	10
MPS-MT		0201744	10
MPS-IH RD		0201676	10
PS-5		3030983	10
STP 5-2		0800967	100
SZF 1-0,6X3,5		1204517	10

Zubehör ²⁾			
D-STTB 4		3030462	50
FBS 2-6	26 A	3030336	50
FBS 3-6	26 A	3030242	50
FBS 4-6	26 A	3030255	50
FBS 5-6	26 A	3030349	50
FBS 10-6	26 A	3030271	10
FBS 20-6	26 A	3030365	10
FBS-PV		3032185	50
ATP-STTB 4		3030747	50
PAI-4-N GY		3032871	10
MPS-MT		0201744	10
MPS-IH RD		0201676	10
PS-6		3030996	10
STP 5-2		0800967	100
SZF 1-0,6X3,5		1204517	10

Zubehör ²⁾		
ATP-STTB 4	3030747	50
PAI-4-N GY	3032871	10
MPS-MT	0201744	10
MPS-IH RD	0201676	10
PS-8	3031005	10
STP 5-2	0800967	100
SZF 1-0,6X3,5	1204517	10

UC-TMF 5, UCT-TMF 5 oder ZBF 5 (siehe Katalog 5)

UC-TMF 6, UCT-TMF 6 oder ZBF 6 (siehe Katalog 5)

UC-TMF 8, UCT-TMF 8 oder ZBF 8 (siehe Katalog 5)

Push-in-Anschlussklempen PT

Schutzleiter-Doppelstockklempen PTTB ...-PE



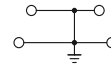
- Kontur- und teilungsgleich zu den Durchgangsklemmen
- Mechanisch und elektrisch einwandfreie Kontaktierung durch einfaches Aufrasten auf die Tragschiene
- Alle Anforderungen der Norm IEC 60947-7-2 werden erfüllt

Doppelschildchenträger STP ...

- Optionale, großflächige Beschriftungsmöglichkeit mit Hilfe der Doppelschildchenträger STP ...



Hinweise:
Strombelastbarkeit der Tragschienen siehe Seite 716.
1) Installationshinweise zur Verwendung von Zubehör für Ex e-Anwendungen siehe Seite 710.



1,5 (1,5) mm², Schutzleiter-Doppelstockklemme



Abmessungen		[mm]
Max. elektrische Daten		
Bemessungsdaten		
Bemessungsspannung	[V]	-
Nennstrom / Querschnitt	[A] / [mm ²]	- / -
Bemessungsquerschnitt	[mm ²]	1,5
Querschnittsbereich	AWG	26 - 14
Anschlussvermögen		
1 Leiter	[mm ²]	0,14 - 1,5
2 Leiter flexibel mit TWIN-Aderendhülse	[mm ²]	0,14 - 1,5
Anschlussquerschnitte direkt steckbar	[mm ²]	0,25 - 1,5
Allgemeine Daten		
Abisolierlänge	[mm]	8
Isolierstoff		PA
Brennbarkeitsklasse nach UL 94		V0

Technische Daten				
Breite	Länge	Höhe NS 35/7,5		
3,5	65,4	42,6		
		max. Ø [mm ²]	AWG	
		0,14 - 1,5	26 - 14	
IEC 60947-7-2				
IEC	UL / CUL	CSA	IEC/EN 60079-7	
-	-	-	-	
-	-	-	-	
1,5	-	-	-	
26 - 14	26-14	26-14	-	
starr		flexibel	Aderendhülse	
			ohne / m. Kunststoffhülse	
0,14 - 1,5	0,14 - 1,5	0,14 - 1,5	0,14 - 1	
0,25 - 1,5	-	0,34 - 1,5	0,34 - 1	
8				
PA				
V0				

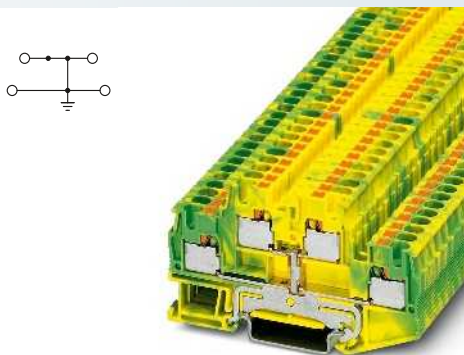
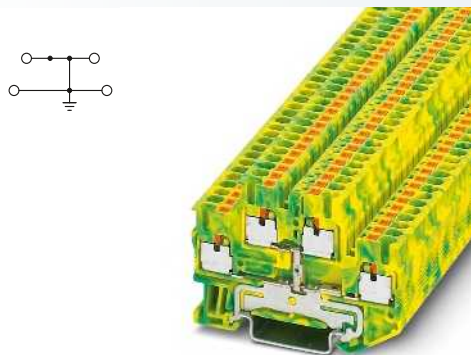
Beschreibung	Polzahl	Farbe
Schutzleiterklemme, zur Montage auf NS...		grün-gelb

Bestelldaten		
Typ	Artikel-Nr.	VPE
PTTB 1,5/S-PE	3208537	50

Deckel, Breite 2,2 mm		grau
Isolierstopfhülse, Querschnittsbereich:		
0,08 - 0,2 mm ²		weiß
0,25 - 0,5 mm ²		grau
0,75 - 1 mm ²		schwarz
Steckbrücke		
	2	rot
	3	rot
	4	rot
	5	rot
	10	rot
	20	rot
Abteilungstrennplatte, Breite 2 mm		grau
Prüfadapter, 4-mm-Prüfbuchsenloch		grau
Prüfstecker-Metalteil, 2,3-mm-Ø		rot
Isolierhülse, für Metalteil MPS		rot
Anreih-Prüfstecker, zur individuellen Konfektionierung von Prüfsteckerleisten		rot
Doppelschildchenträger, einrastbar in Push-in Doppelstockklemmen PTTB 1,5/S, beschriftbar mit ZB 3,5 oder ZBF 3,5		grau

Zubehör ¹⁾		
Typ	Artikel-Nr.	VPE
D-PTTB 1,5/S	3208579	50
FBS 2-3,5	3213014	50
FBS 3-3,5	3213027	50
FBS 4-3,5	3213030	50
FBS 5-3,5	3213043	50
FBS 10-3,5	3213056	50
FBS 20-3,5	3213069	50
ATP-STTB 4	3030747	50
MPS-MT	0201744	10
MPS-IH RD	0201676	10
STP 3,5-2	0830131	100
SZF 0-0,4X2,5	1204504	10
UCT-TMF 3,5 oder ZBF 3,5 (siehe Katalog 5)		

Schraubendreher
Beschriftung der Seitennut



2,5 (4) mm², Schutzleiter-Doppelstockklemme

4 (6) mm², Schutzleiter-Doppelstockklemme

UL US PC ABS ClassNK

Ex: PTB 09ATEX1111U / IECEx PTB 10.0021U

UL US PC ABS ClassNK

Ex: PTB 09ATEX1112U / IECEx PTB 10.0046U

Technische Daten			
Breite	Länge	Höhe NS 35/7,5	
5,2	68	47,5	
		max. Ø [mm ²]	AWG
		0,14 - 4	26 - 12
IEC 60947-7-2			
IEC	UL / CUL	CSA	IEC/ EN 60079-7
-	-	-	-
-	- / -	-	-
2,5	-	-	2,5
26 - 12	26-12	26-12	26 - 12
starr	flexibel	Aderendhülse	
		ohne / m. Kunststoffhülse	
0,14 - 4	0,14 - 2,5	0,14 - 2,5	0,14 - 2,5
			0,5
0,34 - 4	-	0,34 - 2,5	0,34 - 2,5
10			
PA			
V0			

Technische Daten			
Breite	Länge	Höhe NS 35/7,5	
6,2	83,5	47,5	
		max. Ø [mm ²]	AWG
		0,2 - 6	24 - 10
IEC 60947-7-2			
IEC	UL / CUL	CSA	IEC/ EN 60079-7
-	-	-	-
-	- / -	-	-
4	-	-	4
24 - 10	24-10	24-10	24 - 10
starr	flexibel	Aderendhülse	
		ohne / m. Kunststoffhülse	
0,2 - 6	0,2 - 4	0,25 - 4	0,25 - 4
			0,5 - 1
0,5 - 6	-	0,5 - 4	0,5 - 4
12			
PA			
V0			

Bestelldaten		
Typ	Artikel-Nr.	VPE
PTTB 2,5-PE	3210596	50

Bestelldaten		
Typ	Artikel-Nr.	VPE
PTTB 4-PE	3211854	50

Zubehör ¹⁾		
D-PTTB 2,5	3211634	50
ISH 2,5/0,2	3002843	50
ISH 2,5/0,5	3002856	50
ISH 2,5/1,0	3002869	50
FBS 2-5	3030161	50
FBS 3-5	3030174	50
FBS 4-5	3030187	50
FBS 5-5	3030190	50
FBS 10-5	3030213	10
FBS 20-5	3030226	10
ATP-STTB 4	3030747	50
PAI-4-N GY	3032871	10
MPS-MT	0201744	10
MPS-IH RD	0201676	10
PS-5	3030983	10
STP 5-2	0800967	100
SZF 1-0,6X3,5	1204517	10

Zubehör ¹⁾		
D-STTB 4	3030462	50
ISH 4/0,5	3002885	50
ISH 4/1,0	3002898	50
FBS 2-6	3030336	50
FBS 3-6	3030242	50
FBS 4-6	3030255	50
FBS 5-6	3030349	50
FBS 10-6	3030271	10
FBS 20-6	3030365	10
ATP-STTB 4	3030747	50
PAI-4-N GY	3032871	10
MPS-MT	0201744	10
MPS-IH RD	0201676	10
PS-6	3030996	10
STP 5-2	0800967	100
SZF 1-0,6X3,5	1204517	10

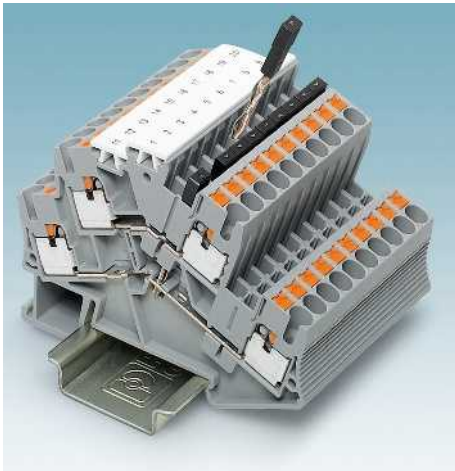
UC-TMF 5, UCT-TMF 5 oder ZBF 5 (siehe Katalog 5)

UC-TMF 6, UCT-TMF 6 oder ZBF 6 (siehe Katalog 5)

Reihenklempen - CLIPLINE complete

Push-in-Anschlussklempen PT

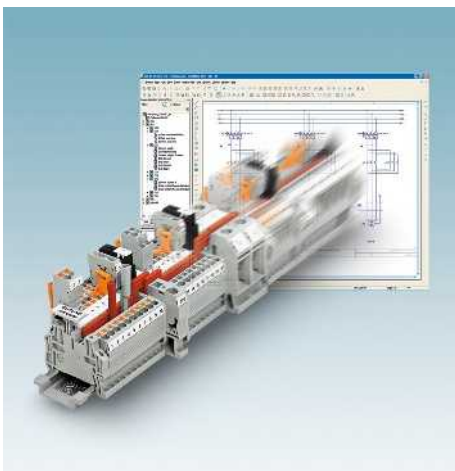
Doppelstock-Klempen in Pult-Bauform PTTBS ...



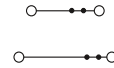
Die schrägen Push-in Doppelstockklempen in der Pultbauform zeichnen sich aus durch:

- Zwei Brückenschächte auf beiden Etagen für alle Aufgaben der Potenzialverteilung
- Zwei großflächige Beschriftungsmöglichkeiten
- Zuordnung der Beschriftungen zur Etage ist durch einen Höhenversatz der Beschriftungsnuten erkennbar
- Potenzialbrückung der Etagen mit der vertikalen Potenzialbrücke **FBS-PV**

CLIP PROJECT Planning ermöglicht die schnelle und komfortable Planung und Projektierung fehlerfreier Klemmenleisten.



Hinweise:
Strombelastbarkeit der Tragschienen siehe Seite 716.
1) Der max. Belastungsstrom darf durch den Summenstrom aller angeschlossenen Leiter nicht überschritten werden.



2,5 (4) mm², 24 A, Doppelstockklemme



Abmessungen	[mm]
Max. elektrische Daten	
Bemessungsdaten	
Bemessungsspannung [V]	500
Nennstrom / Querschnitt [A] / [mm ²]	22 / 2,5
Bemessungsquerschnitt [mm ²]	2,5
Querschnittsbereich AWG	26 - 12
Anschlussvermögen	
1 Leiter [mm ²]	0,14 - 4
2 Leiter flexibel mit TWIN-Aderendhülle [mm ²]	0,14 - 2,5
Anschlussquerschnitte direkt steckbar [mm ²]	0,34 - 4
Allgemeine Daten	
Abisolierlänge [mm]	10
Isolierstoff	PA
Brennbarkeitsklasse nach UL 94	V0

Technische Daten				
Breite	Länge	Höhe NS 35/7,5		
5,2	78	55		
I _{max} [A]	U _{max} [V]	max. Ø [mm ²]	AWG	
24	500	0,14 - 4	26 - 12	
IEC 60947-7-1				
IEC	UL / CUL	CSA	IEC / EN 60079-7	
Bemessungsspannung [V]	600	600	-	
Nennstrom / Querschnitt [A] / [mm ²]	20 / -	20 / -	-	
Bemessungsquerschnitt [mm ²]	-	-	-	
Querschnittsbereich AWG	26 - 12	26 - 12	-	
Anschlussvermögen	starr	flexibel	Aderendhülle ohne / m. Kunststoffhülle	
1 Leiter [mm ²]	0,14 - 4	0,14 - 2,5	0,14 - 2,5	0,14 - 2,5
2 Leiter flexibel mit TWIN-Aderendhülle [mm ²]	-	-	-	0,5
Anschlussquerschnitte direkt steckbar [mm ²]	0,34 - 4	-	0,34 - 2,5	0,34 - 2,5
Allgemeine Daten				
Abisolierlänge [mm]	10			
Isolierstoff	PA			
Brennbarkeitsklasse nach UL 94	V0			

Beschreibung	Polzahl	Farbe
Klemme , zur Montage auf NS 35...		grau
Klemme , mit Potenzialverbinder, zur Montage auf NS 35... ¹⁾		grau
Schutzleiterklemme , zur Montage auf NS 35...		grün-gelb

Bestelldaten			
Typ	I _{max}	Artikel-Nr.	VPE
PTTBS 2,5		3209604	50
PTTBS 2,5 BU		3209617	50

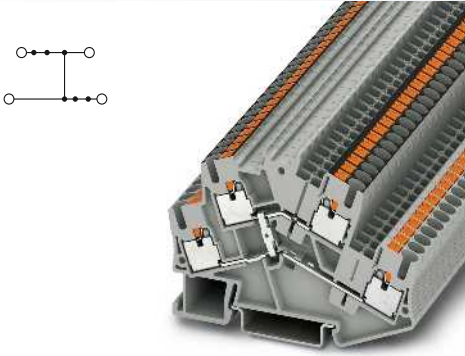
Deckel , Breite 2,2 mm		grau
Isolierstopfhülse , Querschnittsbereich:		
0,08 - 0,2 mm ²		weiß
0,25 - 0,5 mm ²		grau
0,75 - 1 mm ²		schwarz
Steckbrücke		
	2	rot
	3	rot
	4	rot
	5	rot
	10	rot
	20	rot

Zubehör			
D-STTBS 2,5		3038503	50
ISH 2,5/0,2		3002843	50
ISH 2,5/0,5		3002856	50
ISH 2,5/1,0		3002869	50
FBS 2-5	20 A	3030161	50
FBS 3-5	20 A	3030174	50
FBS 4-5	20 A	3030187	50
FBS 5-5	20 A	3030190	50
FBS 10-5	20 A	3030213	10
FBS 20-5	20 A	3030226	10

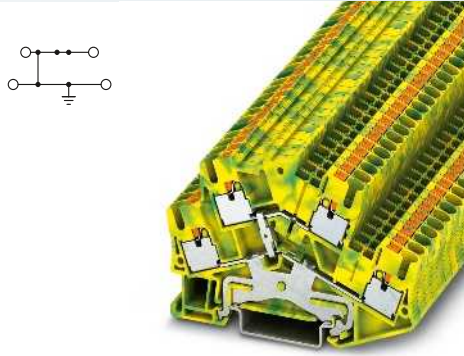
Vertikale Potenzialbrücke , zur Verbindung von oberer und unterer Etage		schwarz
Abteilungstrennplatte , Breite 2 mm		grau
Prüfadapter , 4-mm-Prüfbuchsenloch		grau
Prüfstecker-Metalteil , 2,3-mm-Ø		
Isolierhülse , für Metalteil MPS		rot
Anreih-Prüfstecker , zur individuellen Konfektionierung von Prüfsteckerleisten		rot

FBS-PV		3032185	50
ATP-STTB 4		3030747	50
PAI-4-N GY		3032871	10
MPS-MT		0201744	10
MPS-IH RD		0201676	10
PS-5		3030983	10

Schraubendreher		SZF 1-0,6X3,5	1204517	10
Beschriftung der Mittelnut		UC-TM 5, UCT-TM 5 oder ZB 5 (siehe Katalog 5)		



2,5 (4) mm², 26 A, Doppelstockklemme, Etagen intern verbunden



2,5 (4) mm², Schutzleiter-Doppelstockklemme



Technische Daten			
Breite	Länge	Höhe NS 35/7,5	
5,2	78	55	
I_{max} [A]	U_{max} [V]	max. Ø [mm ²]	AWG
26*)	500	0,14 - 4	26 - 12
IEC 60947-7-1			
IEC	UL / CUL	CSA	IEC/ EN 60079-7
500	600	600	-
22*) / 2,5	20 / -	20 / -	-
2,5	-	-	-
26 - 12	26-12	26-12	-
starr	flexibel	Aderendhülse ohne / m. Kunststoffhülse	
0,14 - 4	0,14 - 2,5	0,14 - 2,5	0,14 - 2,5 0,5
0,34 - 4	-	0,34 - 2,5	0,34 - 2,5
10	PA	V0	

Technische Daten			
Breite	Länge	Höhe NS 35/7,5	
5,2	78	55	
I_{max} [A]	U_{max} [V]	max. Ø [mm ²]	AWG
26*)	500	0,14 - 4	26 - 12
IEC 60947-7-2			
IEC	UL / CUL	CSA	IEC/ EN 60079-7
-	-	-	-
-	- / -	-	-
2,5	-	-	-
26 - 12	26-12	26-12	-
starr	flexibel	Aderendhülse ohne / m. Kunststoffhülse	
0,14 - 4	0,14 - 2,5	0,14 - 2,5	0,14 - 2,5 0,5
0,34 - 4	-	0,34 - 2,5	0,34 - 2,5
10	PA	V0	

Bestelldaten			
Typ	I_{max}	Artikel-Nr.	VPE
PTTBS 2,5-PV		3210211	50

Bestelldaten			
Typ	I_{max}	Artikel-Nr.	VPE
PTTBS 2,5-PE		3209620	50

Zubehör			
D-STTBS 2,5		3038503	50
ISH 2,5/0,2		3002843	50
ISH 2,5/0,5		3002856	50
ISH 2,5/1,0		3002869	50
FBS 2-5	20 A	3030161	50
FBS 3-5	20 A	3030174	50
FBS 4-5	20 A	3030187	50
FBS 5-5	20 A	3030190	50
FBS 10-5	20 A	3030213	10
FBS 20-5	20 A	3030226	10
ATP-STTB 4		3030747	50
PAI-4-N GY		3032871	10
MPS-MT		0201744	10
MPS-IH RD		0201676	10
PS-5		3030983	10
SZF 1-0,6X3,5		1204517	10

Zubehör			
D-STTBS 2,5		3038503	50
ISH 2,5/0,2		3002843	50
ISH 2,5/0,5		3002856	50
ISH 2,5/1,0		3002869	50
FBS 2-5		3030161	50
FBS 3-5		3030174	50
FBS 4-5		3030187	50
FBS 5-5		3030190	50
FBS 10-5		3030213	10
FBS 20-5		3030226	10
ATP-STTB 4		3030747	50
PAI-4-N GY		3032871	10
MPS-MT		0201744	10
MPS-IH RD		0201676	10
PS-5		3030983	10
SZF 1-0,6X3,5		1204517	10

UC-TM 5, UCT-TM 5 oder ZB 5 (siehe Katalog 5)

UC-TM 5, UCT-TM 5 oder ZB 5 (siehe Katalog 5)

Reihenklempen - CLIPLINE complete

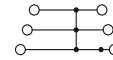
Push-in-Anschlussklempen PT

Dreistock-Klempen PT 1,5/S-...

- 3,5 mm Baubreite
- Funktionsschächte auf allen Etagen
- Integrierte Beschriftungsflächen an jeder Klemmstelle
- Die Klemmentypen ...PE/L/L und ...PE/L/N bieten eine übersichtliche und eindeutige Zuordnung durch die farbige Kennzeichnung der Gehäuseflächen



1,5 (1,5) mm², 15 A, Dreistockklemme



1,5 (1,5) mm², 15 A, Dreistockklemme, Etagen intern verbunden

Hinweise:
Strombelastbarkeit der Tragschienen siehe Seite 716.
1) Der max. Belastungsstrom darf durch den Summenstrom aller angeschlossenen Leiter nicht überschritten werden.



Abmessungen		[mm]
Max. elektrische Daten		
Bemessungsdaten		
Bemessungsspannung	[V]	500
Nennstrom / Querschnitt	[A] / [mm ²]	15 / 1,5
Bemessungsquerschnitt	[mm ²]	1,5
Querschnittsbereich	AWG	26 - 16
Anschlussvermögen		
1 Leiter	[mm ²]	0,14 - 1,5
2 Leiter flexibel mit TWIN-Aderendhülse	[mm ²]	0,14 - 1,5
Anschlussquerschnitte direkt steckbar	[mm ²]	0,25 - 1,5
Allgemeine Daten		
Abisolierlänge	[mm]	8
Isolierstoff		PA
Brennbarkeitsklasse nach UL 94		V0

Technische Daten				
Breite	Länge	Höhe NS 35/7,5		
3,5	97,2	53,2		
I _{max.} [A]	U _{max.} [V]	max. Ø [mm ²]	AWG	
15	500	0,14 - 1,5	26 - 16	
IEC 60947-7-1				
IEC	UL / CUL	CSA	IEC/ EN 60079-7	
500	600	600	-	
15 / 1,5	15 / -	15 / -	-	
1,5	-	-	-	
26 - 16	26-14	26-14	-	
starr		flexibel	Aderendhülse ohne / m. Kunststoffhülse	
0,14 - 1,5	0,14 - 1,5	0,14 - 1,5	0,14 - 1	
0,25 - 1,5	-	0,34 - 1,5	0,34 - 1	
Bestelldaten				
Typ	I _{max.}	Artikel-Nr.	VPE	
PT 1,5/S-3L		3213713	50	
PT 1,5/S-3L BU		3213726	50	
Zubehör				
D-PT 1,5/S-3L		3113771	50	
FBS 2-3,5	17,5 A	3213014	50	
FBS 3-3,5	17,5 A	3213027	50	
FBS 4-3,5	17,5 A	3213030	50	
FBS 5-3,5	17,5 A	3213043	50	
FBS 10-3,5	17,5 A	3213056	50	
FBS 1,5/S-PV		3216263	10	
MPS-MT		0201744	10	
MPS-IH RD		0201676	10	
STP 3,5-3		0830132	100	
SZF 0-0,4X2,5		1204504	10	
UCT-TMF 3,5 oder ZBF 3,5 (siehe Katalog 5)				

Technische Daten				
Breite	Länge	Höhe NS 35/7,5		
3,5	97,2	53,2		
I _{max.} [A]	U _{max.} [V]	max. Ø [mm ²]	AWG	
15 ¹⁾	500	0,14 - 1,5	26 - 16	
IEC 60947-7-1				
IEC	UL / CUL	CSA	IEC/ EN 60079-7	
500	600	600	-	
15 ¹⁾ / 1,5	15 / -	15 / -	-	
1,5	-	-	-	
26 - 16	26-14	26-14	-	
starr		flexibel	Aderendhülse ohne / m. Kunststoffhülse	
0,14 - 1,5	0,14 - 1,5	0,14 - 1,5	0,14 - 1	
0,25 - 1,5	-	0,34 - 1,5	0,34 - 1	
Bestelldaten				
Typ	I _{max.}	Artikel-Nr.	VPE	
PT 1,5/S-3PV		3213742	50	
Zubehör				
D-PT 1,5/S-3L		3113771	50	
FBS 2-3,5	17,5 A	3213014	50	
FBS 3-3,5	17,5 A	3213027	50	
FBS 4-3,5	17,5 A	3213030	50	
FBS 5-3,5	17,5 A	3213043	50	
FBS 10-3,5	17,5 A	3213056	50	
MPS-MT		0201744	10	
MPS-IH RD		0201676	10	
STP 3,5-3		0830132	100	
SZF 0-0,4X2,5		1204504	10	
UCT-TMF 3,5 oder ZBF 3,5 (siehe Katalog 5)				

Beschreibung	Polzahl	Farbe
Klemme, zur Montage auf NS 35...		grau
Klemme, mit Potenzialverbinder, zur Montage auf NS 35...		blau
Schutzleiterklemme, zur Montage auf NS 35...		grün-gelb

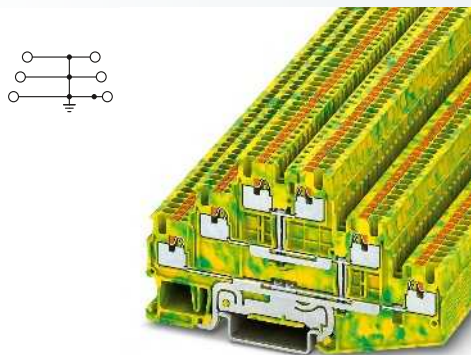
Typ	I _{max.}	Artikel-Nr.	VPE
PT 1,5/S-3L		3213713	50
PT 1,5/S-3L BU		3213726	50

Typ	I _{max.}	Artikel-Nr.	VPE
PT 1,5/S-3PV		3213742	50

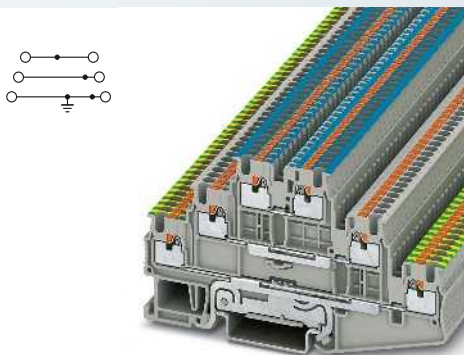
Deckel, Breite 2,2 mm		grau
Steckbrücke		
	2	rot
	3	rot
	4	rot
	5	rot
	10	rot
Vertikale Potenzialbrücke, zur Verbindung von oberer und unterer Etage		
		schwarz
Prüfstecker-Metalteil, 2,3-mm-Ø		
Isolierhülse, für Metalteil MPS		rot
Dreifach-Schildchenträger, einrastbar in die Push-in Dreistockklemme PT 1,5/S-3..., beschriftbar mit ZB 3,5 oder ZBF 3,5		grau
Schraubendreher		
SZF 0-0,4X2,5		
Beschriftung der Seitennut		
UCT-TMF 3,5 oder ZBF 3,5 (siehe Katalog 5)		

D-PT 1,5/S-3L		3113771	50
FBS 2-3,5	17,5 A	3213014	50
FBS 3-3,5	17,5 A	3213027	50
FBS 4-3,5	17,5 A	3213030	50
FBS 5-3,5	17,5 A	3213043	50
FBS 10-3,5	17,5 A	3213056	50
FBS 1,5/S-PV		3216263	10
MPS-MT		0201744	10
MPS-IH RD		0201676	10
STP 3,5-3		0830132	100
SZF 0-0,4X2,5		1204504	10
UCT-TMF 3,5 oder ZBF 3,5 (siehe Katalog 5)			

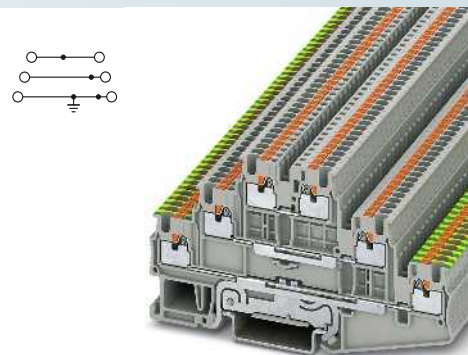
D-PT 1,5/S-3L		3113771	50
FBS 2-3,5	17,5 A	3213014	50
FBS 3-3,5	17,5 A	3213027	50
FBS 4-3,5	17,5 A	3213030	50
FBS 5-3,5	17,5 A	3213043	50
FBS 10-3,5	17,5 A	3213056	50
MPS-MT		0201744	10
MPS-IH RD		0201676	10
STP 3,5-3		0830132	100
SZF 0-0,4X2,5		1204504	10
UCT-TMF 3,5 oder ZBF 3,5 (siehe Katalog 5)			



1,5 (1,5) mm², Schutzleiter-Dreistockklemme



1,5 (1,5) mm², 15 A, Dreistockklemme mit PE-Fuß



1,5 (1,5) mm², 15 A, Dreistockklemme mit PE-Fuß



Technische Daten			
Breite	Länge	Höhe NS 35/7,5	
3,5	97,2	53,2	
		max. Ø [mm ²]	AWG
		0,14 - 1,5	26 - 16
IEC 60947-7-2			
IEC	UL / CUL	CSA	IEC/EN 60079-7
-	-	-	-
-	- / -	-	-
1,5	-	-	-
26 - 16	26-14	26-14	-
starr	flexibel	Aderendhülse ohne / m. Kunststoffhülse	
0,14 - 1,5	0,14 - 1,5	0,14 - 1,5	0,14 - 1
0,25 - 1,5	-	0,34 - 1,5	0,34 - 1
8	PA	V0	

Technische Daten			
Breite	Länge	Höhe NS 35/7,5	
3,5	97,2	53,2	
I _{max.} [A]	U _{max.} [V]	max. Ø [mm ²]	AWG
15	500	0,14 - 1,5	26 - 16
IEC 60947-7-1/IEC 60947-7-2			
IEC	UL / CUL	CSA	IEC/EN 60079-7
500	600	600	-
15 / 1,5	15 / -	15 / -	-
1,5	-	-	-
26 - 16	26-14	26-14	-
starr	flexibel	Aderendhülse ohne / m. Kunststoffhülse	
0,14 - 1,5	0,14 - 1,5	0,14 - 1,5	0,14 - 1
0,25 - 1,5	-	0,34 - 1,5	0,34 - 1
8	PA	V0	

Technische Daten			
Breite	Länge	Höhe NS 35/7,5	
3,5	97,2	53,2	
I _{max.} [A]	U _{max.} [V]	max. Ø [mm ²]	AWG
15	500	0,14 - 1,5	26 - 16
IEC 60947-7-1/IEC 60947-7-2			
IEC	UL / CUL	CSA	IEC/EN 60079-7
500	600	600	-
15 / 1,5	15 / -	15 / -	-
1,5	-	-	-
26 - 16	26-14	26-14	-
starr	flexibel	Aderendhülse ohne / m. Kunststoffhülse	
0,14 - 1,5	0,14 - 1,5	0,14 - 1,5	0,14 - 1
0,25 - 1,5	-	0,34 - 1,5	0,34 - 1
8	PA	V0	

Bestelldaten		
Typ	Artikel-Nr.	VPE
PT 1,5/S-3PE	3213739	50

Bestelldaten			
Typ	I _{max.}	Artikel-Nr.	VPE
PT 1,5/S-PE/L/N		3213755	50

Bestelldaten			
Typ	I _{max.}	Artikel-Nr.	VPE
PT 1,5/S-PE/L/L		3213768	50

Zubehör		
D-PT 1,5/S-3L	3113771	50
FBS 2-3,5	3213014	50
FBS 3-3,5	3213027	50
FBS 4-3,5	3213030	50
FBS 5-3,5	3213043	50
FBS 10-3,5	3213056	50
MPS-MT	0201744	10
MPS-IH RD	0201676	10
STP 3,5-3	0830132	100
SZF 0-0,4X2,5	1204504	10

Zubehör			
D-PT 1,5/S-3L	3113771		50
FBS 2-3,5	17,5 A	3213014	50
FBS 3-3,5	17,5 A	3213027	50
FBS 4-3,5	17,5 A	3213030	50
FBS 5-3,5	17,5 A	3213043	50
FBS 10-3,5	17,5 A	3213056	50
MPS-MT		0201744	10
MPS-IH RD		0201676	10
STP 3,5-3		0830132	100
SZF 0-0,4X2,5		1204504	10

Zubehör			
D-PT 1,5/S-3L	3113771		50
FBS 2-3,5	17,5 A	3213014	50
FBS 3-3,5	17,5 A	3213027	50
FBS 4-3,5	17,5 A	3213030	50
FBS 5-3,5	17,5 A	3213043	50
FBS 10-3,5	17,5 A	3213056	50
FBS 1,5/S-PV		3216263	10
MPS-MT		0201744	10
MPS-IH RD		0201676	10
STP 3,5-3		0830132	100
SZF 0-0,4X2,5		1204504	10

UCT-TMF 3,5 oder ZBF 3,5 (siehe Katalog 5)

UCT-TMF 3,5 oder ZBF 3,5 (siehe Katalog 5)

UCT-TMF 3,5 oder ZBF 3,5 (siehe Katalog 5)

Reihenklemmen - CLIPLINE complete

Push-in-Anschlussklemmen PT

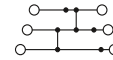
Dreistock-Klemmen PT 2,5-...

- Funktionsschächte auf allen Etagen
- Integrierte Beschriftungsflächen an jeder Klemmstelle
- Die Klemmentypen ...PE/L/L und ...PE/L/N bieten eine übersichtliche und eindeutige Zuordnung durch die farbige Kennzeichnung der Gehäuseflächen

Hinweise:
Strombelastbarkeit der Tragschienen siehe Seite 716.
1) Der max. Belastungsstrom darf durch den Summenstrom aller angeschlossenen Leiter nicht überschritten werden.



2,5 (4) mm², 24 A, Dreistockklemme



2,5 (4) mm², 24 A, Dreistockklemme, Etagen intern verbunden



Abmessungen		[mm]
Max. elektrische Daten		
Bemessungsdaten		
Bemessungsspannung	[V]	500
Nennstrom / Querschnitt	[A] / [mm ²]	20 / 2,5
Bemessungsquerschnitt	[mm ²]	2,5
Querschnittsbereich	AWG	26 - 12
Anschlussvermögen		
1 Leiter	[mm ²]	0,14 - 4
2 Leiter flexibel mit TWIN-Aderendhülse	[mm ²]	0,14 - 2,5
Anschlussquerschnitte direkt steckbar	[mm ²]	0,34 - 4
Allgemeine Daten		
Abisolierlänge	[mm]	10
Isolierstoff		PA
Brennbarkeitsklasse nach UL 94		V0

Technische Daten			
Breite	Länge	Höhe NS 35/7,5	
5,2	102	58	
I _{max.} [A]	U _{max.} [V]	max. Ø [mm ²]	AWG
24	500	0,14 - 4	26 - 12
IEC 60947-7-1			
IEC	UL / CUL	CSA	IEC/ EN 60079-7
500	300	300	-
20 / 2,5	20 / -	20 / -	-
2,5	-	-	-
26 - 12	26-12	26-12	-
starr	flexibel	Aderendhülse ohne / m. Kunststoffhülse	
0,14 - 4	0,14 - 2,5	0,14 - 2,5	0,14 - 2,5
			0,5
0,34 - 4	-	0,34 - 2,5	0,34 - 2,5
10			
PA			
V0			

Technische Daten			
Breite	Länge	Höhe NS 35/7,5	
5,2	102	58	
I _{max.} [A]	U _{max.} [V]	max. Ø [mm ²]	AWG
24 ¹⁾	500	0,14 - 4	26 - 12
IEC 60947-7-1			
IEC	UL / CUL	CSA	IEC/ EN 60079-7
500	300	-	-
20 ¹⁾ / 2,5	20 / -	-	-
2,5	-	-	-
26 - 12	26-12	-	-
starr	flexibel	Aderendhülse ohne / m. Kunststoffhülse	
0,14 - 4	0,14 - 2,5	0,14 - 2,5	0,14 - 2,5
			0,5
0,34 - 4	-	0,34 - 2,5	0,34 - 2,5
10			
PA			
V0			

Beschreibung	Polzahl	Farbe
Klemme , zur Montage auf NS 35...		grau blau
Klemme , mit Potenzialverbinder, zur Montage auf NS 35...		grau
Schutzleiterklemme , zur Montage auf NS 35...		grün-gelb

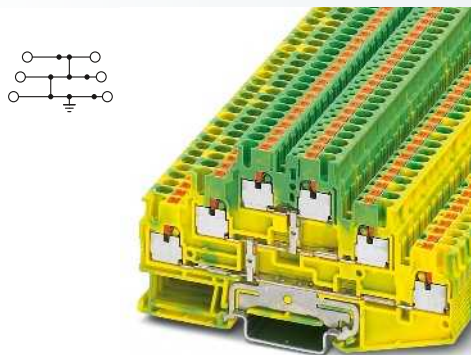
Bestelldaten			
Typ	I _{max.}	Artikel-Nr.	VPE
PT 2,5-3L		3210499	50
PT 2,5-3L BU		3210509	50

Bestelldaten			
Typ	I _{max.}	Artikel-Nr.	VPE
PT 2,5-3PV		3210512	50

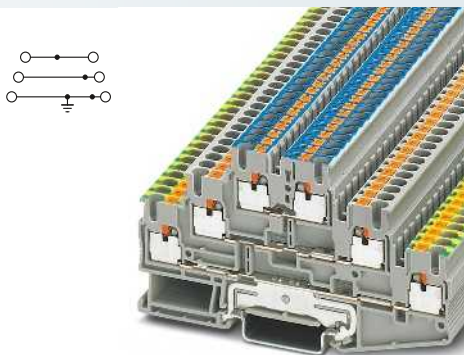
Deckel , Breite 2,2 mm	grau
Isolierstopfhülse , Querschnittsbereich:	
0,08 - 0,2 mm ²	weiß
0,25 - 0,5 mm ²	grau
0,75 - 1 mm ²	schwarz
Steckbrücke	
2	rot
3	rot
4	rot
5	rot
10	rot
20	rot
Vertikale Potenzialbrücke , zur Verbindung von oberer und unterer Etage	
	schwarz
Prüfadapter , 4-mm-Prüfbuchsenloch	grau
Prüfstecker-Metalteil , 2,3-mm-Ø	
Isolierhülse , für Metalteil MPS	rot
Anreih-Prüfstecker , zur individuellen Konfektionierung von Prüfsteckerleisten	rot
Dreifach-Schildchenträger , einrastbar in die Dreistock-Klemme ST 2,5-3..., PT 2,5-3..., beschriftbar mit UC-TMF 5 und ZBF 5 sowie ...TM 5 und ZB 5	grau
Schraubendreher	
Beschriftung der Seitennut	

Zubehör			
D-PT 2,5-3L		Artikel-Nr.	VPE
ISH 2,5/0,2		3002843	50
ISH 2,5/0,5		3002856	50
ISH 2,5/1,0		3002869	50
FBS 2-5	20 A	3030161	50
FBS 3-5	20 A	3030174	50
FBS 4-5	20 A	3030187	50
FBS 5-5	20 A	3030190	50
FBS 10-5	20 A	3030213	10
FBS 20-5	20 A	3030226	10
FBS-PV		3032185	50
PAI-4-N GY		3032871	10
MPS-MT		0201744	10
MPS-IH RD		0201676	10
PS-5		3030983	10
STP 5-3		0810562	100
SZF 1-0,6X3,5		1204517	10
UC-TMF 5, UCT-TMF 5 oder ZBF 5 (siehe Katalog 5)			

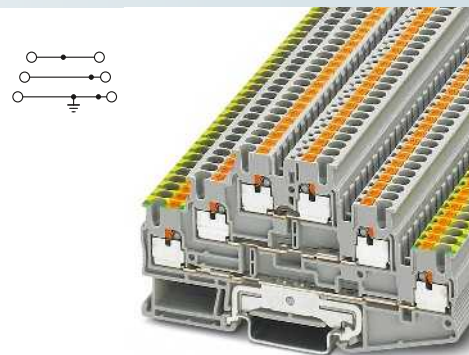
Zubehör			
D-PT 2,5-3L		Artikel-Nr.	VPE
ISH 2,5/0,2		3002843	50
ISH 2,5/0,5		3002856	50
ISH 2,5/1,0		3002869	50
FBS 2-5	20 A	3030161	50
FBS 3-5	20 A	3030174	50
FBS 4-5	20 A	3030187	50
FBS 5-5	20 A	3030190	50
FBS 10-5	20 A	3030213	10
FBS 20-5	20 A	3030226	10
PAI-4-N GY		3032871	10
MPS-MT		0201744	10
MPS-IH RD		0201676	10
PS-5		3030983	10
STP 5-3		0810562	100
SZF 1-0,6X3,5		1204517	10
UC-TMF 5, UCT-TMF 5 oder ZBF 5 (siehe Katalog 5)			



2,5 (4) mm², Schutzleiter-Dreistockklemme



2,5 (4) mm², 24 A, Dreistockklemme mit PE-Fuß



2,5 (4) mm², 24 A, Dreistockklemme mit PE-Fuß



Technische Daten			
Breite	Länge	Höhe NS 35/7,5	
5,2	102	58	
		max. Ø [mm ²]	AWG
		0,14 - 4	26 - 12
IEC 60947-7-2			
IEC	UL / CUL	CSA	IEC/ EN 60079-7
-	-	-	-
-	- / -	-	-
2,5	-	-	-
26 - 12	26-12	26-12	-
starr	flexibel	Aderendhülse ohne / m. Kunststoffhülse	
0,14 - 4	0,14 - 2,5	0,14 - 2,5	0,14 - 2,5 0,5
0,34 - 4	-	0,34 - 2,5	0,34 - 2,5
10	PA	V0	

Technische Daten			
Breite	Länge	Höhe NS 35/7,5	
5,2	102	58	
I _{max.} [A]	U _{max.} [V]	max. Ø [mm ²]	AWG
24	500	0,14 - 4	26 - 12
IEC 60947-7-1/IEC 60947-7-2			
IEC	UL / CUL	CSA	IEC/ EN 60079-7
500	300	300	-
20 / 2,5	20 / -	20 / -	-
2,5	-	-	-
26 - 12	26-12	26-12	-
starr	flexibel	Aderendhülse ohne / m. Kunststoffhülse	
0,14 - 4	0,14 - 2,5	0,14 - 2,5	0,14 - 2,5 0,5
0,34 - 4	-	0,34 - 2,5	0,34 - 2,5
10	PA	V0	

Technische Daten			
Breite	Länge	Höhe NS 35/7,5	
5,2	102	58	
I _{max.} [A]	U _{max.} [V]	max. Ø [mm ²]	AWG
24	500	0,14 - 4	26 - 12
IEC 60947-7-1/IEC 60947-7-2			
IEC	UL / CUL	CSA	IEC/ EN 60079-7
500	300	300	-
20 / 2,5	20 / -	20 / -	-
2,5	-	-	-
26 - 12	26-12	26-12	-
starr	flexibel	Aderendhülse ohne / m. Kunststoffhülse	
0,14 - 4	0,14 - 2,5	0,14 - 2,5	0,14 - 2,5 0,5
0,34 - 4	-	0,34 - 2,5	0,34 - 2,5
10	PA	V0	

Bestelldaten		
Typ	Artikel-Nr.	VPE
PT 2,5-3PE	3210525	50

Bestelldaten			
Typ	I _{max.}	Artikel-Nr.	VPE
PT 2,5-PE/L/N		3210538	50

Bestelldaten			
Typ	I _{max.}	Artikel-Nr.	VPE
PT 2,5-PE/L/L		3210541	50

Zubehör		
D-PT 2,5-3L	3211647	50
ISH 2,5/0,2	3002843	50
ISH 2,5/0,5	3002856	50
ISH 2,5/1,0	3002869	50
FBS 2-5	3030161	50
FBS 3-5	3030174	50
FBS 4-5	3030187	50
FBS 5-5	3030190	50
FBS 10-5	3030213	10
FBS 20-5	3030226	10
PAI-4-N GY	3032871	10
MPS-MT	0201744	10
MPS-IH RD	0201676	10
PS-5	3030983	10
STP 5-3	0810562	100
SZF 1-0,6X3,5	1204517	10

Zubehör			
D-PT 2,5-3L	3211647	50	
ISH 2,5/0,2	3002843	50	
ISH 2,5/0,5	3002856	50	
ISH 2,5/1,0	3002869	50	
FBS 2-5	20 A	3030161	50
FBS 3-5	20 A	3030174	50
FBS 4-5	20 A	3030187	50
FBS 5-5	20 A	3030190	50
FBS 10-5	20 A	3030213	10
FBS 20-5	20 A	3030226	10
PAI-4-N GY		3032871	10
MPS-MT		0201744	10
MPS-IH RD		0201676	10
PS-5		3030983	10
STP 5-3		0810562	100
SZF 1-0,6X3,5		1204517	10

Zubehör			
D-PT 2,5-3L	3211647	50	
ISH 2,5/0,2	3002843	50	
ISH 2,5/0,5	3002856	50	
ISH 2,5/1,0	3002869	50	
FBS 2-5	20 A	3030161	50
FBS 3-5	20 A	3030174	50
FBS 4-5	20 A	3030187	50
FBS 5-5	20 A	3030190	50
FBS 10-5	20 A	3030213	10
FBS 20-5	20 A	3030226	10
FBS-PV		3032185	50
PAI-4-N GY		3032871	10
MPS-MT		0201744	10
MPS-IH RD		0201676	10
PS-5		3030983	10
STP 5-3		0810562	100
SZF 1-0,6X3,5		1204517	10

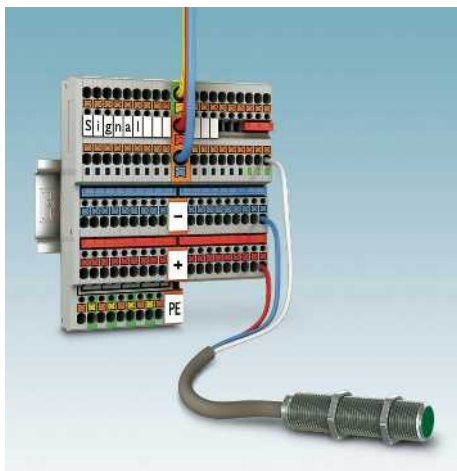
UC-TMF 5, UCT-TMF 5 oder ZBF 5 (siehe Katalog 5)

UC-TMF 5, UCT-TMF 5 oder ZBF 5 (siehe Katalog 5)

UC-TMF 5, UCT-TMF 5 oder ZBF 5 (siehe Katalog 5)

Push-in-Anschlussklemmen PT

Dreileiter-Initiatoren/Aktorenklemme PTIO ...



- Für platz- und zeitsparendes Verdrahten von Dreileiter-Initiatoren und Aktoren bei einer Klemmenbreite von nur 3,5 mm
- Obere Etage zur Signalverdrahtung, die beiden unteren Etagen werden zur Verteilung des Plus- und Minuspotenzials genutzt
- Konturgleiche Dreileiter-Ausgangsklemme mit PE-Anschluss in der unteren Etage, zum Verdrahten von Aktoren
- Direkte Kontaktierung auf der Tragschiene, optisch eindeutige Kennzeichnung des PE-Klemmpunktes
- Varianten mit Leuchtanzeige, zur Signalisierung der Schaltzustände
- Potenzialversorgung erfolgt über die Einspeiseklemmen PTIO-IN mit Leiteranschlussvermögen 2,5 mm²
- Die Verdrahtung der Einspeiseklemmen erfolgt von der Signalverdrahtungsseite
- Einspeiseklemmen können an beliebiger Stelle der Klemmenleiste zur Einspeisung oder Erweiterung gesetzt werden
- Seitliche Potenzialverteilung durch die Steckbrücken FBS ... aus dem CLIPLINE complete System, einzelne Klemmstellen können durch Ausklinken von Kontaktpins übersprungen werden

Hinweise:
Strombelastbarkeit der Tragschienen siehe Seite 716.
Weitere Farbvarianten der Steckbrücken siehe Seite 473.
1) Bei Mitteneinspeisung.



1,5 (1,5) mm², 13,5 A, Dreileiter-Initiatorenklemme

Abmessungen		[mm]
Max. elektrische Daten		
Bemessungsdaten		
Bemessungsspannung	[V]	250
Nennstrom / Querschnitt	[A] / [mm ²]	13,5 / 1,5
Bemessungsquerschnitt	[mm ²]	1,5
Querschnittsbereich	AWG	26 - 14
Anschlussvermögen		
1 Leiter	[mm ²]	0,14 - 1,5
2 Leiter flexibel mit TWIN-Aderendhülse	[mm ²]	0,14 - 1,5
Anschlussquerschnitte direkt steckbar	[mm ²]	0,25 - 1,5
Allgemeine Daten		
Abisolierlänge	[mm]	8
Isolierstoff		PA
Brennbarkeitsklasse nach UL 94		V0

Technische Daten			
Breite	Länge	Höhe NS 35/7,5	
3,5	74,4	41,5	
I _{max} [A]	U _{max} [V]	max. Ø [mm ²]	AWG
13,5	250	0,14 - 1,5	26 - 14
IEC 60947-7-1			
IEC	UL / CUL	CSA	IEC/EN 60079-7
250	-	-	-
13,5 / 1,5	- / -	-	-
1,5	-	-	-
26 - 14	-	-	-
starr	flexibel	Aderendhülse ohne / m. Kunststoffhülse	
0,14 - 1,5	0,14 - 1,5	0,14 - 1,5	0,14 - 1
0,25 - 1,5	-	0,34 - 1,5	0,34 - 1

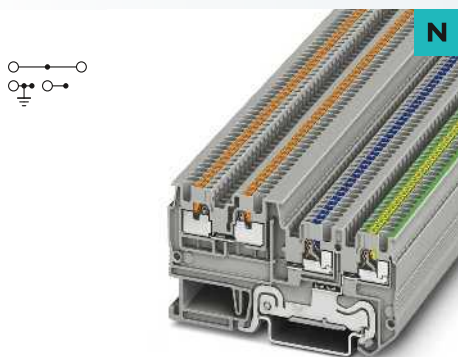
Beschreibung	Polzahl	Farbe
Klemme , zur Montage auf NS 35... mit roter Leuchtanzeige für 15-30 V DC, 0,31-0,95 mA, LED zwischen oberer und mittlerer Etage		grau
mit grüner Leuchtanzeige für 15-30 V DC, 0,31-0,95 mA, LED zwischen oberer und mittlerer Etage		grau
Klemme , mit PE-Anschluss, zur Montage auf NS 35...		grau
Einspeiseklemme ,		orange

Bestelldaten		
Typ	Artikel-Nr.	VPE
PTIO 1,5/S/3	3244410	50
PTIO 1,5/S/3-LED 24 RD	3244423	50
PTIO 1,5/S/3-LED 24 GN	3244436	50

Deckel , Breite 2,2 mm		grau
Isolierstopfhülse , Querschnittsbereich:		
0,08 - 0,2 mm ²		weiß
0,25 - 0,5 mm ²		grau
0,75 - 1 mm ²		schwarz
Steckbrücke		
	2	rot
	3	rot
	4	rot
	5	rot
	10	rot
	20	rot
	50	rot
Prüfstecker-Metalteil , 2,3-mm-Ø		
Isolierhülse , für Metalteil MPS		rot
Schraubendreher		

Zubehör		
D-PTIO 1,5/S/3	Artikel-Nr.	VPE
	3244575	50
FBS 2-3,5	3213014	50
FBS 3-3,5	3213027	50
FBS 4-3,5	3213030	50
FBS 5-3,5	3213043	50
FBS 10-3,5	3213056	50
FBS 20-3,5	3213069	50
FBS 50-3,5	3000706	10
MPS-MT	0201744	10
MPS-IH RD	0201676	10
SZF 0-0,4X2,5	1204504	10

Beschriftung der Mittelnut	UCT-TM 3,5 oder ZB 3,5 (siehe Katalog 5)
Beschriftung der Mittel- und Seitennut	UCT-TMF 3,5 oder ZBF 3,5 (siehe Katalog 5)



1,5 (1,5) mm², 13,5 A, Dreileiter-Aktorenklemme mit PE-Fuß



2,5 (4) mm², 20 A, Einspeiseklemme

Technische Daten			
Breite	Länge	Höhe NS 35/7,5	
3,5	74,4	41,5	
I_{max} [A]	U_{max} [V]	max. Ø [mm ²]	AWG
13,5	250	0,14 - 1,5	26 - 14
IEC 60947-7-1/IEC 60947-7-2			
IEC	UL / CUL	CSA	IEC/ EN 60079-7
250	-	-	-
13,5 / 1,5	- / -	-	-
1,5	-	-	-
26 - 14	-	-	-
starr	flexibel	Aderendhülse ohne / m. Kunststoffhülse	
0,14 - 1,5	0,14 - 1,5	0,14 - 1,5	0,14 - 1
0,25 - 1,5	-	0,34 - 1,5	0,34 - 1
8	PA	V0	

Technische Daten			
Breite	Länge	Höhe NS 35/7,5	
7	74,4	41,5	
I_{max} [A]	U_{max} [V]	max. Ø [mm ²]	AWG
20 ¹⁾	250	0,14 - 4	26 - 12
IEC 60947-7-1			
IEC	UL / CUL	CSA	IEC/ EN 60079-7
250	-	-	-
20 / 2,5	- / -	-	-
2,5	-	-	-
26 - 12	-	-	-
starr	flexibel	Aderendhülse ohne / m. Kunststoffhülse	
0,14 - 4	0,14 - 2,5	0,14 - 2,5	0,14 - 2,5 0,5
0,34 - 4	-	0,34 - 2,5	0,34 - 2,5
10	PA	V0	

Bestelldaten		
Typ	Artikel-Nr.	VPE
PTIO 1,5/S/3-PE	3244449	50

Bestelldaten		
Typ	Artikel-Nr.	VPE
PTIO-IN 2,5/3 OG	3244559	50

Zubehör		
D-PTIO 1,5/S/3	3244575	50
FBS 2-3,5	3213014	50
FBS 3-3,5	3213027	50
FBS 4-3,5	3213030	50
FBS 5-3,5	3213043	50
FBS 10-3,5	3213056	50
FBS 20-3,5	3213069	50
FBS 50-3,5	3000706	10
MPS-MT	0201744	10
MPS-IH RD	0201676	10
SZF 0-0,4X2,5	1204504	10

Zubehör		
D-PTIO 1,5/S/3	3244575	50
ISH 2,5/0,2	3002843	50
ISH 2,5/0,5	3002856	50
ISH 2,5/1,0	3002869	50
FBS 2-3,5	3213014	50
FBS 3-3,5	3213027	50
FBS 4-3,5	3213030	50
FBS 5-3,5	3213043	50
FBS 10-3,5	3213056	50
FBS 20-3,5	3213069	50
FBS 50-3,5	3000706	10
SZF 1-0,6X3,5	1204517	10

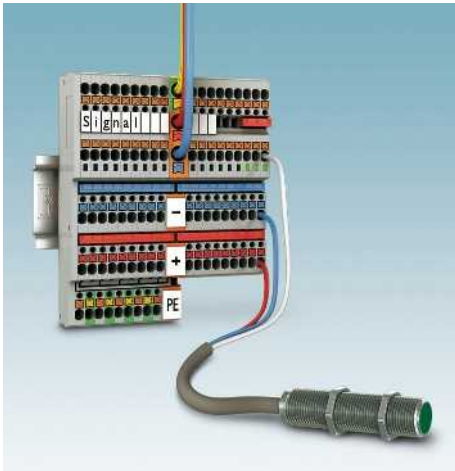
UCT-TM 3,5 oder ZB 3,5
(siehe Katalog 5)
UCT-TMF 3,5 oder ZBF 3,5
(siehe Katalog 5)

UC-TM 10, UCT-TM 10 oder ZB 10
(siehe Katalog 5)
UC-TMF 10, UCT-TMF 10 oder ZBF 10
(siehe Katalog 5)

Reihenklemmen - CLIPLINE complete

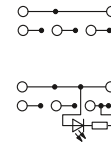
Push-in-Anschlussklemmen PT

Vierleiter-Initiatoren/Aktorenklemme PTIO ...



- Für platz- und zeitsparendes Verdrahten von Vierleiter-Initiatoren und Aktoren bei einer Klemmenbreite von nur 3,5 mm
- Obere Etage zur Signalverdrahtung, die beiden unteren Etagen werden zur Verteilung des Plus- und Minuspotenzials genutzt
- Konturgleiche Vierleiter-Ausgangsklemme mit PE-Anschluss in der unteren Etage, zum Verdrahten von Aktoren
- Direkte Kontaktierung auf der Tragschiene, optisch eindeutige Kennzeichnung des PE-Klemmpunktes
- Varianten mit Leuchtanzeige, zur Signalisierung der Schaltzustände
- Potenzialversorgung erfolgt über die Einspeiseklemmen PTIO-IN mit Leiteranschlussvermögen 2,5 mm²
- Die Verdrahtung der Einspeiseklemmen erfolgt von der Signalverdrahtungsseite
- Einspeiseklemmen können an beliebiger Stelle der Klemmenleiste zur Einspeisung oder Erweiterung gesetzt werden
- Seitliche Potenzialverteilung durch die Steckbrücken FBS ... aus dem CLIPLINE complete System, einzelne Klemmstellen können durch Ausklinken von Kontaktpins übersprungen werden

Hinweise:
Strombelastbarkeit der Tragschienen siehe Seite 716.
Weitere Farbvarianten der Steckbrücken siehe Seite 473.
1) Bei Mitteneinspeisung.

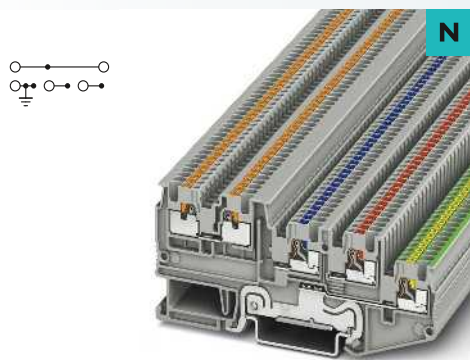


1,5 (1,5) mm², 13,5 A, Vierleiter-Initiatorenklemme

Abmessungen		[mm]
Max. elektrische Daten		
Bemessungsdaten		
Bemessungsspannung	[V]	250
Nennstrom / Querschnitt	[A] / [mm ²]	13,5 / 1,5
Bemessungsquerschnitt	[mm ²]	1,5
Querschnittsbereich	AWG	26 - 14
Anschlussvermögen		
1 Leiter	[mm ²]	0,14 - 1,5
2 Leiter flexibel mit TWIN-Aderendhülse	[mm ²]	0,14 - 1,5
Anschlussquerschnitte direkt steckbar	[mm ²]	0,25 - 1,5
Allgemeine Daten		
Abisolierlänge	[mm]	8
Isolierstoff		PA
Brennbarkeitsklasse nach UL 94		V0

Technische Daten			
Breite	Länge	Höhe NS 35/7,5	
3,5	90,8	41,5	
I _{max} [A]	U _{max} [V]	max. Ø [mm ²]	AWG
13,5	250	0,14 - 1,5	26 - 14
IEC 60947-7-1			
IEC	UL / CUL	CSA	IEC/EN 60079-7
250	-	-	-
13,5 / 1,5	- / -	-	-
1,5	-	-	-
26 - 14	-	-	-
starr	flexibel	Aderendhülse ohne / m. Kunststoffhülse	
0,14 - 1,5	0,14 - 1,5	0,14 - 1,5	0,14 - 1
0,25 - 1,5	-	0,34 - 1,5	0,34 - 1
Bestelldaten			
Typ	Artikel-Nr.	VPE	
PTIO 1,5/S/4	3244452	50	
PTIO 1,5/S/4-LED 24 RD	3244517	50	
PTIO 1,5/S/4-LED 24 GN	3244520	50	
Zubehör			
D-PTIO 1,5/S/4	3244588	50	
FBS 2-3,5	3213014	50	
FBS 3-3,5	3213027	50	
FBS 4-3,5	3213030	50	
FBS 5-3,5	3213043	50	
FBS 10-3,5	3213056	50	
FBS 20-3,5	3213069	50	
FBS 50-3,5	3000706	10	
MPS-MT	0201744	10	
MPS-IH RD	0201676	10	
SZF 0-0,4X2,5	1204504	10	
Beschriftung der Mittelnut	UCT-TM 3,5 oder ZB 3,5 (siehe Katalog 5)		
Beschriftung der Mittel- und Seitennut	UCT-TMF 3,5 oder ZBF 3,5 (siehe Katalog 5)		

Beschreibung	Polzahl	Farbe
Klemme , zur Montage auf NS 35... mit roter Leuchtanzeige für 15-30 V DC, 0,31-0,95 mA, LED zwischen oberer und mittlerer Etage		grau
mit grüner Leuchtanzeige für 15-30 V DC, 0,31-0,95 mA, LED zwischen oberer und mittlerer Etage		grau
Klemme , mit PE-Anschluss, zur Montage auf NS 35...		grau
Einspeiseklemme , mit PE-Anschluss		orange
Deckel , Breite 2,2 mm		grau
Isolierstopfhülse , Querschnittsbereich: 0,08 - 0,2 mm ²		weiß
0,25 - 0,5 mm ²		grau
0,75 - 1 mm ²		schwarz
Steckbrücke		
	2	rot
	3	rot
	4	rot
	5	rot
	10	rot
	20	rot
	50	rot
Prüfstecker-Metalteil , 2,3-mm-Ø		
Isolierhülse , für Metalteil MPS		rot
Schraubendreher		



1,5 (1,5) mm², 13,5 A, Vierleiter-Aktorenklemme mit PE-Fuß



2,5 (4) mm², 20 A, Einspeiseklemme mit PE-Fuß

Technische Daten			
Breite	Länge	Höhe NS 35/7,5	
3,5	90,8	41,5	
I_{max} [A]	U_{max} [V]	max. Ø [mm ²]	AWG
13,5	250	0,14 - 1,5	26 - 14
IEC 60947-7-1/IEC 60947-7-2			
IEC	UL / CUL	CSA	IEC/ EN 60079-7
250	-	-	-
13,5 / 1,5	- / -	-	-
1,5	-	-	-
26 - 14	-	-	-
starr	flexibel	Aderendhülse ohne / m. Kunststoffhülse	
0,14 - 1,5	0,14 - 1,5	0,14 - 1,5	0,14 - 1
0,25 - 1,5	-	0,34 - 1,5	0,34 - 1
8	PA	V0	

Technische Daten			
Breite	Länge	Höhe NS 35/7,5	
7	90,8	41,5	
I_{max} [A]	U_{max} [V]	max. Ø [mm ²]	AWG
20 ¹⁾	250	0,14 - 4	26 - 12
IEC 60947-7-1/IEC 60947-7-2			
IEC	UL / CUL	CSA	IEC/ EN 60079-7
250	-	-	-
20 / 2,5	- / -	-	-
2,5	-	-	-
26 - 12	-	-	-
starr	flexibel	Aderendhülse ohne / m. Kunststoffhülse	
0,14 - 4	0,14 - 2,5	0,14 - 2,5	0,14 - 2,5 0,5
0,34 - 4	-	0,34 - 2,5	0,34 - 2,5
10	PA	V0	

Bestelldaten		
Typ	Artikel-Nr.	VPE
PTIO 1,5/S/4-PE	3244465	50

Bestelldaten		
Typ	Artikel-Nr.	VPE
PTIO-IN 2,5/4-PE OG	3244481	50

Zubehör		
D-PTIO 1,5/S/4	3244588	50
FBS 2-3,5	3213014	50
FBS 3-3,5	3213027	50
FBS 4-3,5	3213030	50
FBS 5-3,5	3213043	50
FBS 10-3,5	3213056	50
FBS 20-3,5	3213069	50
FBS 50-3,5	3000706	10
MPS-MT	0201744	10
MPS-IH RD	0201676	10
SZF 0-0,4X2,5	1204504	10

Zubehör		
D-PTIO 1,5/S/4	3244588	50
ISH 2,5/0,2	3002843	50
ISH 2,5/0,5	3002856	50
ISH 2,5/1,0	3002869	50
FBS 2-3,5	3213014	50
FBS 3-3,5	3213027	50
FBS 4-3,5	3213030	50
FBS 5-3,5	3213043	50
FBS 10-3,5	3213056	50
FBS 20-3,5	3213069	50
FBS 50-3,5	3000706	10
SZF 1-0,6X3,5	1204517	10

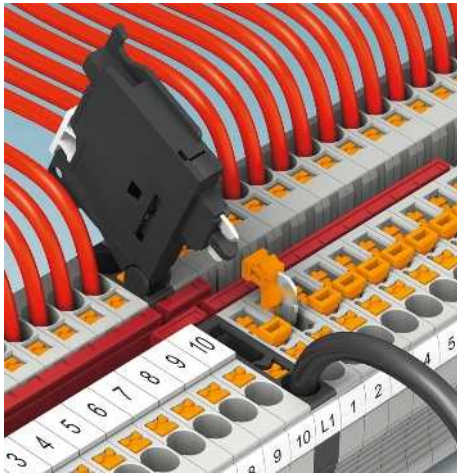
UCT-TM 3,5 oder ZB 3,5 (siehe Katalog 5)
 UCT-TMF 3,5 oder ZBF 3,5 (siehe Katalog 5)

UC-TM 10, UCT-TM 10 oder ZB 10 (siehe Katalog 5)
 UC-TMF 10, UCT-TMF 10 oder ZBF 10 (siehe Katalog 5)

Reihenklempen - CLIPLINE complete

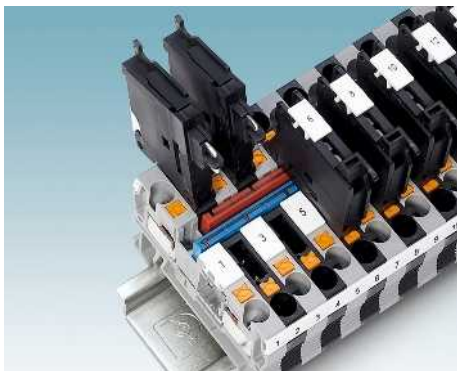
Push-in-Anschlussklemmen PT

Hebelsicherungsklemmen PT 4-HESI...



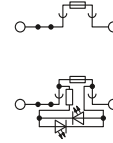
Die Hebelsicherungsklemmen zeichnen sich aus durch:

- Kompakte Bauform und konturgleich zu Durchgangsklemmen PT 4 und Funktionsklemmen ...-MT und ...-TG
- Mittels zweier Funktionsschächte können alle Aufgaben der Potenzialverteilung zeit-sparend realisiert werden
- Beispielsweise können mit Hilfe der überspringenden Brückung zwei getrennte Potenziale aneinander vorbeigeführt werden, siehe Bild unten
- Beidseitiger Prüfabgriff im Sicherungshebel
- Varianten mit Leuchtanzeige zur Signalisierung einer ausgelösten Sicherung runden das Programm ab



Hinweise:

- 1) Bei defekter Sicherung ist der nachfolgende Stromkreis nicht spannungsfrei.
- 2) Die Reduzierbrückentabelle ist zu beachten, siehe Seite 476.
- 3) Der Strom wird durch die eingesetzte Sicherung, die Spannung durch die gewählte Leuchtanzeige bestimmt. Max. Verlustleistung beachten, siehe www.phoenixcontact.net/products.



4 (6) mm², 6,3 A, Hebelsicherungsklemme für G-Sicherungen 5 x 20 mm



Technische Daten

Breite	Länge	Höhe NS 35/7,5	
6,2	56	62,5	
I_{max} [A]	U_{max} [V]	max. Ø [mm ²]	AWG
6,3 ³⁾	500 ³⁾	0,2 - 6	24 - 10
IEC 60947-7-3			
IEC	UL / CUL	CSA	IEC/EN 60079-7
Bemessungsspannung [V]	300	300	-
Nennstrom / Querschnitt [A] / [mm ²]	6,3 / 1	6,3 / -	-
Bemessungsquerschnitt [mm ²]	4	-	-
Querschnittsbereich AWG	24 - 10	24-10	24-10
Anschlussvermögen		Aderendhülse	
1 Leiter [mm ²]	2	ohne / m. Kunststoffhülse	
2 Leiter flexibel mit TWIN-Aderendhülse [mm ²]	0,2 - 6	0,2 - 4	0,25 - 4
Anschlussquerschnitte direkt steckbar [mm ²]	0,5 - 6	-	0,5 - 1
Allgemeine Daten		G / 5 x 20	
Sicherungstyp / -maße	- / [mm]	12	PA
Abisolierlänge [mm]			V0
Isolierstoff			
Brennbarkeitsklasse nach UL 94			

Bestelldaten

Typ	I_{max}	Artikel-Nr.	VPE
PT 4-HESI (5X20)		3211861	50
PT 4-HESILED 24 (5X20)		3211903	50
PT 4-HESILED 60 (5X20)		3207908	50
PT 4-HESILA 250 (5X20)		3211907	50

Zubehör

D-ST 4			
		3030420	50
FBS 2-6	32 A	3030336	50
FBS 3-6	32 A	3030242	50
FBS 4-6	32 A	3030255	50
FBS 5-6	32 A	3030349	50
FBS 10-6	32 A	3030271	10
FBS 20-6	32 A	3030365	10
RB ST (2,5/4)-1,5/S		3214356	10
ATP-ST 4		3030721	50
VS		3004207	1
SZF 1-0,6X3,5		1204517	10

UC-TM 5, UCT-TM 5 oder ZB 5
(siehe Katalog 5)
UC-TMF 6, UCT-TMF 6 oder ZBF 6
(siehe Katalog 5)

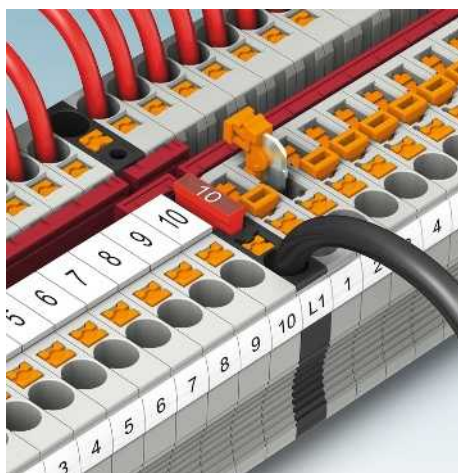
Abmessungen	
	[mm]
Max. elektrische Daten	
Bemessungsdaten	
Bemessungsspannung [V]	500 ³⁾
Nennstrom / Querschnitt [A] / [mm ²]	6,3 / 1
Bemessungsquerschnitt [mm ²]	4
Querschnittsbereich AWG	24 - 10
Anschlussvermögen	
1 Leiter [mm ²]	2
2 Leiter flexibel mit TWIN-Aderendhülse [mm ²]	0,2 - 6
Anschlussquerschnitte direkt steckbar [mm ²]	0,5 - 6
Allgemeine Daten	
Sicherungstyp / -maße	- / [mm]
Abisolierlänge [mm]	12
Isolierstoff	PA
Brennbarkeitsklasse nach UL 94	V0

Beschreibung	Polzahl	Farbe
Sicherungsklemme, zur Montage auf NS 35..., für G-Sicherungseinsätze 5 x 20 mm		schwarz
mit Leuchtanzeige für 12–30 V AC/DC, 0,31–0,95 mA ¹⁾		schwarz
für 30–60 V AC/DC, 0,40–0,86 mA ¹⁾		schwarz
für 110–250 V AC/DC, 0,41–0,96 mA ¹⁾		schwarz

Deckel, Breite 2,2 mm		grau
Steckbrücke		
	2	rot
	3	rot
	4	rot
	5	rot
	10	rot
	20	rot
Reduzierbrücke²⁾		
	2	rot
Abteilungstrennplatte, Breite 2 mm		
		grau
Verbindungsstift, zum Koppeln von mehreren Sicherungsklemmen, aus Kunststoff, 1 m lang		
		grau
Schraubendreher		

Hebelbeschriftung
Beschriftung der Seitennut

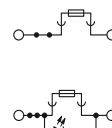
Sicherungsklemmen für Auto-Flachsi- cherungen PT 4-FSI/F



- Die Sicherungsklemmen für Auto-Flachsi-
cherungen zeichnen sich aus durch:
- Kompakte Bauform und konturgleich zu Durchgangsklemmen PT 4 und Funktionsklemmen ...-MT und ...-TG
 - Mittels zweier Funktionsschächte können alle Aufgaben der Potenzialverteilung zeit-sparend realisiert werden
 - Beispielsweise können mit Hilfe der überspringenden Brückung zwei getrennte Potenziale aneinander vorbeigeführt werden, siehe Bild unten
 - Varianten mit Leuchtanzeige zur Signalisierung einer ausgelösten Sicherung runden das Programm ab
 - Im Kapitel "Zugfederanschlussklemmen ST" stehen auch Auto-Flachsi-sicherungsklemmen vom Typ C zur Verfügung



Hinweise:
1) Bei defekter Sicherung ist der nachfolgende Stromkreis nicht spannungsfrei.
2) Der Strom wird durch die eingesetzte Sicherung, die Spannung durch die gewählte Leuchtanzeige bestimmt.
3) Die Reduzierbrückentabelle ist zu beachten, siehe Seite 476.
4) 15 A bei Einzelanordnung, 10 A bei Verbundanordnung. Dera- tingkurve siehe www.phoenixcontact.net/products . Die empfohle- ne Dauerbelastbarkeit der Sicherungseinsätze nach DIN 72581/Teil 3 beträgt max. 80 Prozent ihres Nennstrom (bei ein- er Umgebungstemperatur von 23 °C)



4 (6) mm², 10 A, Sicherungsklemme für Flach-
sicherungen Typ F



Abmessungen	[mm]
Max. elektrische Daten	
Bemessungsdaten	
Bemessungsspannung	[V]
Nennstrom / Querschnitt	[A] / [mm ²]
Bemessungsquerschnitt	[mm ²]
Querschnittsbereich	AWG
Anschlussvermögen	
1 Leiter	[mm ²]
2 Leiter flexibel mit TWIN-Aderendhülse	[mm ²]
Anschlussquerschnitte direkt steckbar	[mm ²]
Allgemeine Daten	
Sicherungstyp / -maße	- / [mm]
Abisolierlänge	[mm]
Isolierstoff	
Brennbarkeitsklasse nach UL 94	

Technische Daten			
Breite	Länge	Höhe NS 35/7,5	
6,2	56	36,5	
I _{max} [A]	U _{max} [V]	max. Ø [mm ²]	AWG
15 ⁴⁾	400 ²⁾	0,2 - 6	24 - 10
IEC	UL / CUL	CSA	IEC/ EN 60079-7
400 ²⁾	300	300	-
10 ²⁾ / 4	15 / -	15 / -	-
4	-	-	-
24 - 10	24-10	24-10	-
starr	flexibel	Aderendhülse ohne / m. Kunststoffhülse	
0,2 - 6	0,2 - 4	0,25 - 4	0,25 - 4
0,5 - 6	-	0,5 - 4	0,5 - 4
Type F (miniature)			
12			
PA			
V0			

Beschreibung	Polzahl	Farbe
Sicherungsklemme, zur Montage auf NS 35...		schwarz
mit Leuchtanzeige für 12 V DC, 1,7 mA ¹⁾		schwarz
für 24 V DC, 1,9 mA ¹⁾		schwarz

Bestelldaten			
Typ	I _{max}	Artikel-Nr.	VPE
PT 4-FSI/F		3208943	50
PT 4-FSI/F-LED 12		3208951	50
PT 4-FSI/F-LED 24		3208964	50

Deckel, Breite 2,2 mm		grau
Isolierstopfhülse, Querschnittsbereich:		
0,25 - 0,5 mm ²		grau
0,75 - 1 mm ²		schwarz
Steckbrücke		
	2	rot
	3	rot
	4	rot
	5	rot
	10	rot
	20	rot
Reduzierbrücke ³⁾	2	rot
Abteilungstrennplatte, Breite 2 mm		grau
Prüfadapter, 4-mm-Prüfbuchsenloch		grau
Prüfstecker-Metalteil, 2,3-mm-Ø		
Isolierhülse, für Metalteil MPS		rot
Anreih-Prüfstecker, zur individuellen Konfektio- nierung von Prüfsteckerleisten		rot
Schraubendreher		
Beschriftung der Seitennut		

Zubehör		
D-ST 4		3030420 50
ISH 4/0,5		3002885 50
ISH 4/1,0		3002898 50
FBS 2-6	32 A	3030336 50
FBS 3-6	32 A	3030242 50
FBS 4-6	32 A	3030255 50
FBS 5-6	32 A	3030349 50
FBS 10-6	32 A	3030271 10
FBS 20-6	32 A	3030365 10
RB ST (2,5/4)-1,5/S		3214356 10
ATP-ST 4		3030721 50
PAI-4-N GY		3032871 10
MPS-MT		0201744 10
MPS-IH RD		0201676 10
PS-6		3030996 10
SZF 1-0,6X3,5		1204517 10
UC-TMF 6, UCT-TMF 6 oder ZBF 6 (siehe Katalog 5)		



Weit verzweigen

Auch bei langen Leitungswegen in Ihren Anlagen schützen die Geräteschutzschalter zuverlässig. In Verbindung mit der SFB Technology* der QUINT Power Stromversorgungen, sorgt die spezielle SFB-Auslösekennlinie der Geräteschutzschalter CB für ein schnelles Abschalten im Fehlerfall. Diese Kombination ermöglicht maximalen Schutz vor Überlast- und Kurzschlussströmen.

* SFB - Selective Fuse Breaking, Selektive Abschaltung

Individuell Anpassen

Sie können Ihre Anlagen mit Basiselementen vorverdrahten und vor Ort individuell mit Schutzsteckern bestücken. Die Geräteschutzschalter lassen sich auch an notwendige Änderungen in Ihrer Anlage schnell anpassen. Sollten Sie einen Verbraucher wechseln, tauschen Sie einfach den entsprechenden Schutzstecker aus. Je nach Anwendung stehen unterschiedliche Auslösetechniken, -kennlinien und Nennströme zur Verfügung.

Modular erweitern

Einfacher geht es nicht! Erweitern Sie Ihre Anlage im Handumdrehen mit zusätzlichen Geräteschutzschaltern. Ohne nennenswerten Verdrahtungsaufwand brücken Sie die Energieverteilung, Fernmeldung oder auch die Hilfsspannung bei elektronischen Schutzschaltern. Das einheitliche und steckbare Gehäusekonzept sowie die Brückbarkeit der Basiselemente vereinfacht Ihnen die Installation.

Ausführliche Informationen zu den Geräteschutzschaltern finden Sie im Katalog 6 oder unter www.phoenixcontact.net/products



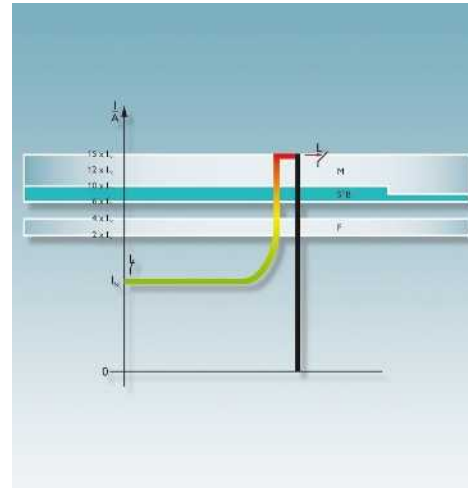
Verrastung

Sie können die Stecker schnell und einfach aus dem Basiselement entnehmen. Sicherer Halt in rauen Umgebungen und bei Vibrationen in der Installationsumgebung bietet die neue Verrastung. Sie hält den Stecker fest im Basiselement.



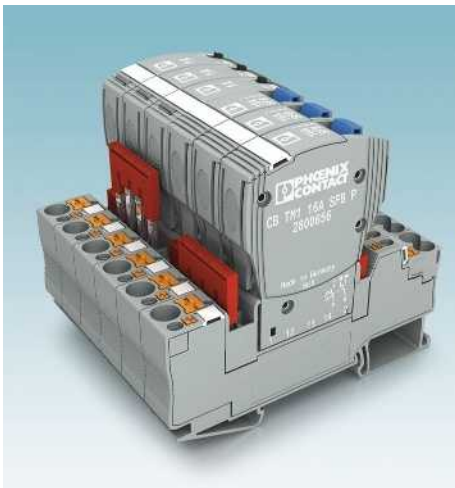
Kodierung

Die einfache Kodierung stellt eine fehlerfreie und individuelle Bestückung des Basiselementes sicher.



SFB-Auslösekennlinie

Thermomagnetische Geräteschutzschalter mit der SFB-Auslösekennlinie* bieten maximalen Überstromschutz – auch in ausgedehnten Anlagen mit langen Leitungswegen.



Brückung

Mit dem einzigartigen Brückensystem aus unserem Standardprogramm lassen sich auch die Geräteschutzschalter einfach und individuell kombinieren. Gleichartige Potentiale sind schnell und sicher verbunden.



Variable Anschluss Techniken

Sie können zwischen Basiselementen mit Push-in- oder Schraubanschlusstechnik auswählen.



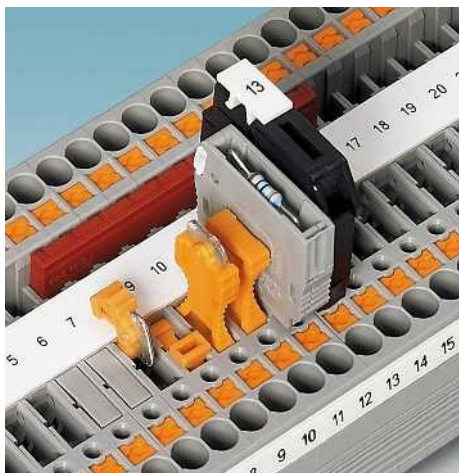
Geräteschutzschalter-Board

Die mehrkanaligen Geräteschutzschalter-Boards sind mit 4-, 8- oder 12-Kanälen erhältlich.

Reihenklemmen - CLIPLINE complete

Push-in-Anschlussklemmen PT

Trennklemmen zur Aufnahme von Funktionssteckern PT ...-TG



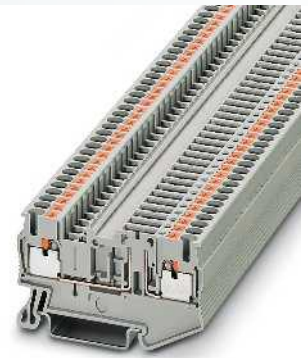
- Trennklemme mit universeller Trennzone zur Aufnahme von Trennstecker, Durchgangsverbinder, Bauelementestecker und Sicherungsstecker, siehe Seite 483
- Durchgängig und doppelt brückbar für alle Aufgaben der zeitsparenden Potenzierteilspeisung und -verteilung
- Prüfmöglichkeit auf beiden Seiten der Trennstelle

Sicherungsstecker P-FU 5X20-5

- Für Kurzschluss- und Überlastschutz geeignet
- Der Sicherungsstecker passt bei versetzter Anordnung auf die Trennklemmen mit 5,2 mm Teilung, siehe Bild unten



Hinweise:
Mehrstöckige Trennklemmen PT1 2,5...-TG siehe Seite 193.
1) Der max. Belastungsstrom darf durch den Summenstrom aller angeschlossenen Leiter nicht überschritten werden.
2) Bei defekter Sicherung ist der nachfolgende Stromkreis nicht spannungsfrei.
3) Max. Belastungsstrom beachten.
4) Max. Belastungsstrom beachten, abhängig von der Verlustleistung der Bauelemente. Max. 0,5 W bei Einzelanordnung.
5) Max. Verlustleistung siehe Seite 724.
6) Strom und Spannung werden durch den eingesetzten Stecker bestimmt.
7) Die Reduzierbrückentabelle ist zu beachten, siehe Seite 476.



2,5 (4) mm², 20 A, Trennklemme



Abmessungen	
	[mm]
Max. elektrische Daten	
Bemessungsdaten	
Bemessungsspannung	[V]
Nennstrom / Querschnitt	[A] / [mm ²]
Bemessungsquerschnitt	[mm ²]
Querschnittsbereich	AWG
Anschlussvermögen	
1 Leiter	[mm ²]
2 Leiter flexibel mit TWIN-Aderendhülse	[mm ²]
Anschlussquerschnitte direkt steckbar	[mm ²]
Allgemeine Daten	
Abisolierlänge	[mm]
Isolierstoff	
Brennbarkeitsklasse nach UL 94	

Technische Daten			
Breite	Länge	Höhe NS 35/7,5	
5,2	62	36,5	
I _{max} [A]	U _{max} [V]	max. Ø [mm ²]	AWG
20	400 ⁶⁾	0,14 - 4	26 - 12
IEC 60947-7-1			
IEC	UL / CUL	CSA	IEC/EN 60079-7
400 ⁶⁾	300	300	-
20 / 2,5	20 / -	20 / -	-
2,5	-	-	-
26 - 12	26-12	26-12	-
starr	flexibel	Aderendhülse ohne / m. Kunststoffhülse	
0,14 - 4	0,14 - 2,5	0,14 - 2,5	0,14 - 2,5
			0,5
0,34 - 4	-	0,34 - 2,5	0,34 - 2,5
10			
PA			
V0			

Beschreibung	Polzahl	Farbe
Trennklemme, zur Montage auf NS 35...		grau

Bestelldaten			
Typ	I _{max}	Artikel-Nr.	VPE
PT 2,5-TG		3210185	50

Deckel, Breite 2,2 mm		grau
Isolierstopfhülse, Querschnittsbereich:		
0,08 - 0,2 mm ²		weiß
0,25 - 0,5 mm ²		grau
0,75 - 1 mm ²		schwarz
Steckbrücke		
	2	rot
	3	rot
	4	rot
	5	rot
	10	rot
	20	rot

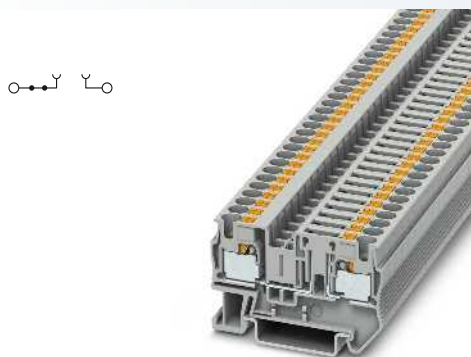
Zubehör			
D-PT 2,5-MT		3211003	50
ISH 2,5/0,2		3002843	50
ISH 2,5/0,5		3002856	50
ISH 2,5/1,0		3002869	50
FBS 2-5	24 A	3030161	50
FBS 3-5	24 A	3030174	50
FBS 4-5	24 A	3030187	50
FBS 5-5	24 A	3030190	50
FBS 10-5	24 A	3030213	10
FBS 20-5	24 A	3030226	10

Reduzierbrücke ⁷⁾	2	rot
Abteilungstrennplatte, Breite 2 mm		grau
Prüfstecker-Metalteil, 2,3-mm-Ø		
Isolierhülse, für Metalteil MPS		rot
Anreih-Prüfstecker, zur individuellen Konfektionierung von Prüfsteckerleisten		rot
Trennstecker ³⁾		orange
Durchgangsverbinder ³⁾		grau
Bauelementestecker, beschriftbar mit ZBF 5 oder UC-TMF 5 ⁴⁾		grau
Sicherungsstecker, Breite 5,2 mm ²⁾		schwarz
mit Leuchtanzeige für 12-30 V DC, 0,35-0,95 mA		schwarz
für 30-60 V AC/DC, 0,36-0,95 mA		schwarz
für 110-250 V AC/DC, 0,4-0,95 mA		schwarz
Schraubendreher		

ATP-ST-TWIN		3030789	50
MPS-MT		0201744	10
MPS-IH RD		0201676	10
PS-5		3030983	10
P-DI		3036783	50
P-FIX		3038956	50
P-CO		3036796	10
P-FU 5X20-5		3209235	10
P-FU 5X20 LED 24-5		3209248	10
P-FU 5X20 LED 60-5		3209251	10
P-FU 5X20 LED 250-5		3209264	10
SZF 1-0,6X3,5		1204517	10

Beschriftung der Mittelnut	
Beschriftung der Mittel- und Seitennut	

UC-TM 5, UCT-TM 5 oder ZB 5 (siehe Katalog 5)
UC-TMF 5, UCT-TMF 5 oder ZBF 5 (siehe Katalog 5)



4 (6) mm², 20 A, Trennklemme



2,5 (4) mm², 20 A, Trennklemme, 3 Anschlüsse



2,5 (4) mm², 20 A, Trennklemme, 4 Anschlüsse



Technische Daten			
Breite	Länge	Höhe NS 35/7,5	
6,2	56	36,5	
I_{max} [A]	U_{max} [V]	max. Ø [mm ²]	AWG
20 ^{*)}	400 ^{*)}	0,2 - 6	24 - 10
IEC 60947-7-1			
IEC	UL / CUL	CSA	IEC/ EN 60079-7
400 ^{*)}	300	300	-
20 ^{*)} / 2,5	20 / -	20 / -	-
4	-	-	-
24 - 10	24-10	26-10	-
starr	flexibel	Aderendhülse ohne / m. Kunststoffhülse	
0,2 - 6	0,2 - 4	0,25 - 4	0,25 - 4
0,5 - 6	-	0,5 - 1	0,5 - 1
0,5 - 6	-	0,5 - 4	0,5 - 4
12			
PA			
V0			

Technische Daten			
Breite	Länge	Höhe NS 35/7,5	
5,2	74	36,5	
I_{max} [A]	U_{max} [V]	max. Ø [mm ²]	AWG
20 ^{*)}	400 ^{*)}	0,14 - 4	26 - 12
IEC 60947-7-1			
IEC	UL / CUL	CSA	IEC/ EN 60079-7
400 ^{*)}	300	300	-
20 ^{*)} / 2,5	20 / -	20 / -	-
2,5	-	-	-
26 - 12	26-12	26-12	-
starr	flexibel	Aderendhülse ohne / m. Kunststoffhülse	
0,14 - 4	0,14 - 2,5	0,14 - 2,5	0,14 - 2,5
0,34 - 4	-	0,34 - 2,5	0,34 - 2,5
10			
PA			
V0			

Technische Daten			
Breite	Länge	Höhe NS 35/7,5	
5,2	84	36,5	
I_{max} [A]	U_{max} [V]	max. Ø [mm ²]	AWG
20 ^{*)}	400 ^{*)}	0,14 - 4	26 - 12
IEC 60947-7-1			
IEC	UL / CUL	CSA	IEC/ EN 60079-7
400 ^{*)}	300	300	-
20 ^{*)} / 2,5	20 / -	20 / -	-
2,5	-	-	-
26 - 12	26-12	26-12	-
starr	flexibel	Aderendhülse ohne / m. Kunststoffhülse	
0,14 - 4	0,14 - 2,5	0,14 - 2,5	0,14 - 2,5
0,34 - 4	-	0,34 - 2,5	0,34 - 2,5
10			
PA			
V0			

Bestelldaten			
Typ	I_{max}	Artikel-Nr.	VPE
PT 4-TG		3211922	50

Bestelldaten			
Typ	I_{max}	Artikel-Nr.	VPE
PT 2,5-TWIN-TG		3210198	50

Bestelldaten			
Typ	I_{max}	Artikel-Nr.	VPE
PT 2,5-QUATTRO-TG		3210208	50

Zubehör			
D-ST 4		3030420	50
ISH 4/0,5		3002885	50
ISH 4/1,0		3002898	50
FBS 2-6	32 A	3030336	50
FBS 3-6	32 A	3030242	50
FBS 4-6	32 A	3030255	50
FBS 5-6	32 A	3030349	50
FBS 10-6	32 A	3030271	10
FBS 20-6	32 A	3030365	10
RB ST (2,5/4)-1,5/S		3214356	10
ATP-ST 4		3030721	50
MPS-MT		0201744	10
MPS-IH RD		0201676	10
PS-6		3030996	10
P-DI		3036783	50
P-FIX		3038956	50
P-CO		3036796	10
P-FU 5X20		3036806	10
P-FU 5X20 LED 24		3036819	10
P-FU 5X20 LED 60		3036822	10
P-FU 5X20 LA 250		3036835	10
SZF 1-0,6X3,5		1204517	10

Zubehör			
D-PT 2,5-TWIN-MT		3211317	50
ISH 2,5/0,2		3002843	50
ISH 2,5/0,5		3002856	50
ISH 2,5/1,0		3002869	50
FBS 2-5	24 A	3030161	50
FBS 3-5	24 A	3030174	50
FBS 4-5	24 A	3030187	50
FBS 5-5	24 A	3030190	50
FBS 10-5	24 A	3030213	10
FBS 20-5	24 A	3030226	10
ATP-ST QUATTRO		3030815	50
MPS-MT		0201744	10
MPS-IH RD		0201676	10
PS-5		3030983	10
P-DI		3036783	50
P-FIX		3038956	50
P-CO		3036796	10
P-FU 5X20-5		3209235	10
P-FU 5X20 LED 24-5		3209248	10
P-FU 5X20 LED 60-5		3209251	10
P-FU 5X20 LED 250-5		3209264	10
SZF 1-0,6X3,5		1204517	10

Zubehör			
D-ST 2,5-QUATTRO-MT		3038590	50
ISH 2,5/0,2		3002843	50
ISH 2,5/0,5		3002856	50
ISH 2,5/1,0		3002869	50
FBS 2-5	24 A	3030161	50
FBS 3-5	24 A	3030174	50
FBS 4-5	24 A	3030187	50
FBS 5-5	24 A	3030190	50
FBS 10-5	24 A	3030213	10
FBS 20-5	24 A	3030226	10
MPS-MT		0201744	10
MPS-IH RD		0201676	10
PS-5		3030983	10
P-DI		3036783	50
P-FIX		3038956	50
P-CO		3036796	10
P-FU 5X20-5		3209235	10
P-FU 5X20 LED 24-5		3209248	10
P-FU 5X20 LED 60-5		3209251	10
P-FU 5X20 LED 250-5		3209264	10
SZF 1-0,6X3,5		1204517	10

UC-TMF 6, UCT-TMF 6 oder ZBF 6 (siehe Katalog 5)

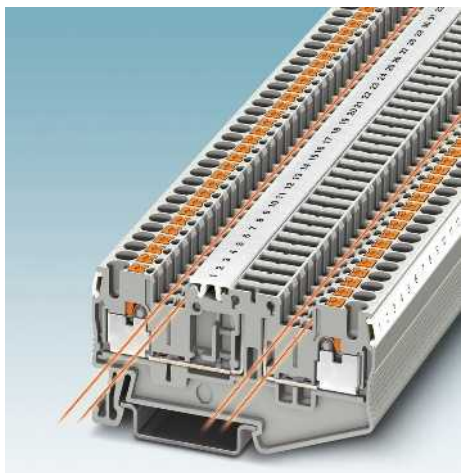
UC-TM 5, UCT-TM 5 oder ZB 5 (siehe Katalog 5)
UC-TMF 5, UCT-TMF 5 oder ZBF 5 (siehe Katalog 5)

UC-TM 5, UCT-TM 5 oder ZB 5 (siehe Katalog 5)
UC-TMF 5, UCT-TMF 5 oder ZBF 5 (siehe Katalog 5)

Reihenklempen - CLIPLINE complete

Push-in-Anschlussklempen PT

Trennklemmen, zur Aufnahme von Funktionssteckern, vierfach brückbar, PT ...-TGB



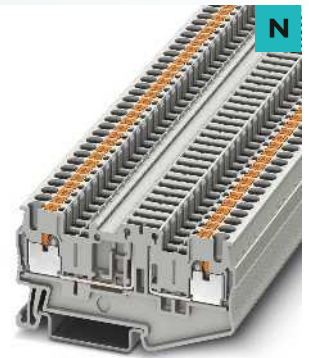
- Trennklemme mit universeller Trennzone und je einem doppelten Funktionsschacht auf beiden Seiten der Trennzone
- Trennzone zur Aufnahme von Trennstecker, Durchgangsverbinder, Bauelementestecker und Sicherungsstecker, siehe Seite 480
- Prüfmöglichkeit auf beiden Seiten der Trennstelle

Sicherungsstecker P-FU 5X20-5

- Für Kurzschluss- und Überlastschutz geeignet
- Der Sicherungsstecker passt bei versetzter Anordnung auf die Trennklemmen mit 5,2 mm Teilung, siehe Bild unten



Hinweise:
Weitere Steckbrücken siehe Seite 472.
1) Der max. Belastungsstrom darf durch den Summenstrom aller angeschlossenen Leiter nicht überschritten werden.
2) Bei defekter Sicherung ist der nachfolgende Stromkreis nicht spannungsfrei.
3) Max. Belastungsstrom beachten.
4) Max. Belastungsstrom beachten, abhängig von der Verlustleistung der Bauelemente. Max. 0,5 W bei Einzelanordnung.
5) Strom und Spannung werden durch den eingesetzten Stecker bestimmt.
6) 3-poliger Klemmenblock.



2,5 (4) mm², 16 A, Trennklemme

Abmessungen	[mm]
Max. elektrische Daten	
Bemessungsdaten	
Bemessungsspannung [V]	400 ⁵⁾
Nennstrom / Querschnitt [A] / [mm ²]	16 / 2,5
Bemessungsquerschnitt [mm ²]	2,5
Querschnittsbereich AWG	26 - 12
Bemessungsdaten Trenntage	
Nennstrom / Querschnitt [A] / [mm ²]	- / -
Anschlussvermögen	
1 Leiter [mm ²]	0,14 - 4
2 Leiter flexibel mit TWIN-Aderendhülse [mm ²]	0,14 - 2,5
Anschlussquerschnitte direkt steckbar [mm ²]	0,34 - 4
Allgemeine Daten	
Abisolierlänge [mm]	10
Isolierstoff	PA
Brennbarkeitsklasse nach UL 94	V0

Technische Daten			
Breite	Länge	Höhe NS 35/7,5	
5,2	70,1	36,8	
I _{max.} [A]	U _{max.} [V]	max. Ø [mm ²]	AWG
16	400 ⁵⁾	0,14 - 4	26 - 12
IEC 60947-7-1			
IEC	UL / CUL	CSA	IEC / EN 60079-7
400 ⁵⁾	-	-	-
16 / 2,5	- / -	-	-
2,5	-	-	-
26 - 12	-	-	-
IEC	UL / CUL	CSA	IEC / EN 60079-7
-	- / -	-	-
starr	flexibel	Aderendhülse ohne / m. Kunststoffhülse	
0,14 - 4	0,14 - 2,5	0,14 - 2,5	0,14 - 2,5
			0,5
0,34 - 4	-	0,34 - 2,5	0,34 - 2,5
10			
PA			
V0			

Beschreibung	Polzahl	Farbe
Klemme, zur Montage auf NS 35...		grau
		grau

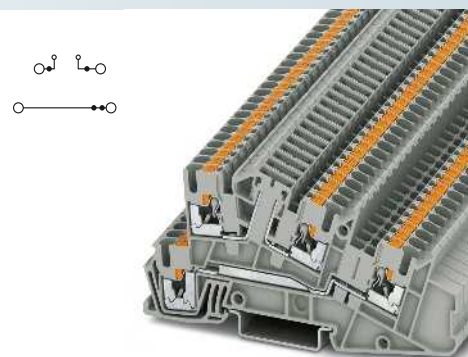
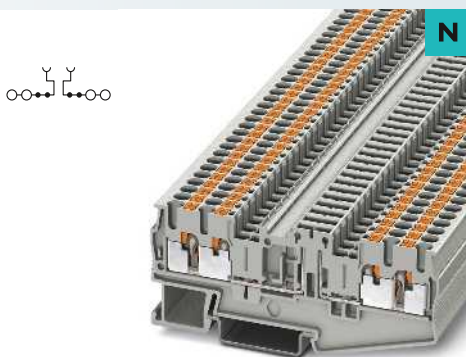
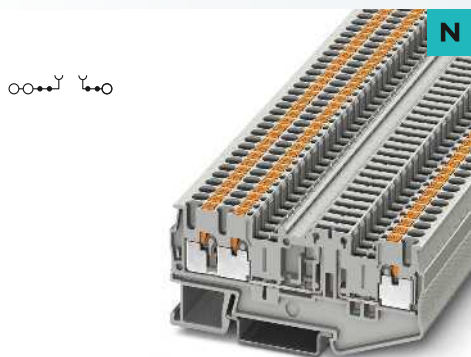
Bestelldaten			
Typ	I _{max.}	Artikel-Nr.	VPE
PT 2,5-TGB		3210192	50

Deckel, Breite 2,2 mm		grau
Isolierstopfhülse, Querschnittsbereich:		
0,08 - 0,2 mm ²		weiß
0,25 - 0,5 mm ²		grau
0,75 - 1 mm ²		schwarz
Steckbrücke		
	2	rot
	3	rot
	5	rot
	10	rot
	20	rot
Prüfstecker-Metalteil, 2,3-mm-Ø		
Isolierhülse, für Metallteil MPS		rot
Anreih-Prüfstecker, zur individuellen Konfektionierung von Prüfsteckerleisten		rot
Trennstecker ³⁾		orange
Durchgangsverbinder ³⁾		grau
Bauelementestecker, beschriftbar mit ZBF 5 oder UC-TMF 5 ⁴⁾		grau
Sicherungsstecker, Breite 5,2 mm ²⁾ mit Leuchtanzeige für 12-30 V DC, 0,35-0,95 mA		schwarz
		schwarz
für 30-60 V AC/DC, 0,36-0,95 mA		schwarz
für 110-250 V AC/DC, 0,4-0,95 mA		schwarz
Schraubendreher		

Zubehör			
D-PT 2,5-MTB		3210196	50
ISH 2,5/0,2		3002843	50
ISH 2,5/0,5		3002856	50
ISH 2,5/1,0		3002869	50
FBS 2-5	24 A	3030161	50
FBS 3-5	24 A	3030174	50
FBS 5-5	24 A	3030190	50
FBS 10-5	24 A	3030213	10
FBS 20-5	24 A	3030226	10
MPS-MT		0201744	10
MPS-IH RD		0201676	10
PS-5		3030983	10
P-DI		3036783	50
P-FIX		3038956	50
P-CO		3036796	10
P-FU 5X20-5		3209235	10
P-FU 5X20 LED 24-5		3209248	10
P-FU 5X20 LED 60-5		3209251	10
P-FU 5X20 LED 250-5		3209264	10
SZF 1-0,6X3,5		1204517	10

Beschriftung der Mittelnut	
Beschriftung der Mittel- und Seitennut	

UC-TM 5, UCT-TM 5 oder ZB 5 (siehe Katalog 5)
UC-TMF 5, UCT-TMF 5 oder ZBF 5 (siehe Katalog 5)



2,5 (4) mm², 16 A, Trennklemme, 3 Anschlüsse

2,5 (4) mm², 16 A, Trennklemme, 4 Anschlüsse

4 (4) mm², 30 A, Dreistockklemme,
1 x Außenleiter L, 1 x Trennzone

Technische Daten			
Breite	Länge	Höhe NS 35/7,5	
5,2	81,9	36,7	
I_{max} [A]	U_{max} [V]	max. Ø [mm ²]	AWG
16 ¹⁾	400 ⁵⁾	0,14 - 4	26 - 12
IEC 60947-7-1			
IEC	UL / CUL	CSA	IEC/ EN 60079-7
400 ⁵⁾	-	-	-
16 ¹⁾ / 2,5	- / -	-	-
2,5	-	-	-
26 - 12	-	-	-
IEC	UL / CUL	CSA	IEC/ EN 60079-7
-	- / -	-	-
starr	flexibel	Aderendhülse ohne / m. Kunststoffhülse	
0,14 - 4	0,14 - 2,5	0,14 - 2,5	0,14 - 2,5 0,5
0,34 - 4	-	0,34 - 2,5	0,34 - 2,5
10			
PA			
V0			

Technische Daten			
Breite	Länge	Höhe NS 35/7,5	
5,2	92,2	36,7	
I_{max} [A]	U_{max} [V]	max. Ø [mm ²]	AWG
16 ¹⁾	400 ⁵⁾	0,14 - 4	26 - 12
IEC 60947-7-1			
IEC	UL / CUL	CSA	IEC/ EN 60079-7
400 ⁵⁾	-	-	-
16 ¹⁾ / 2,5	- / -	-	-
2,5	-	-	-
26 - 12	-	-	-
IEC	UL / CUL	CSA	IEC/ EN 60079-7
-	- / -	-	-
starr	flexibel	Aderendhülse ohne / m. Kunststoffhülse	
0,14 - 4	0,14 - 2,5	0,14 - 2,5	0,14 - 2,5 0,5
0,34 - 4	-	0,34 - 2,5	0,34 - 2,5
10			
PA			
V0			

Technische Daten			
Breite	Länge	Höhe NS 35/7,5	
5,2	101	50,5	
I_{max} [A]	U_{max} [V]	max. Ø [mm ²]	AWG
30 ⁶⁾	400 ⁵⁾	0,14 - 4	26 - 12
IEC			
IEC	UL / CUL	CSA	IEC/ EN 60079-7
400 ⁵⁾	300	-	-
24 / 4	20 / -	-	-
4	-	-	-
26 - 12	26-12	-	-
IEC	UL / CUL	CSA	IEC/ EN 60079-7
16 / 1,5	20 / -	-	-
starr	flexibel	Aderendhülse ohne / m. Kunststoffhülse	
0,14 - 4	0,14 - 4	0,14 - 2,5	0,14 - 2,5 0,5
0,34 - 4	-	0,34 - 2,5	0,34 - 2,5
10			
PA			
V0			

Bestelldaten			
Typ	I_{max}	Artikel-Nr.	VPE
PT 2,5-TWIN-TGB		3210193	50

Bestelldaten			
Typ	I_{max}	Artikel-Nr.	VPE
PT 2,5-QUATTRO-TGB		3210194	50

Bestelldaten			
Typ	I_{max}	Artikel-Nr.	VPE
PTI 2,5-L/TG		3213961	50
PTI 2,5-PE/L/TG		3213960	50

Zubehör			
D-PT 2,5-TWIN-MTB		3210202	50
ISH 2,5/0,2		3002843	50
ISH 2,5/0,5		3002856	50
ISH 2,5/1,0		3002869	50
FBS 2-5	24 A	3030161	50
FBS 3-5	24 A	3030174	50
FBS 5-5	24 A	3030190	50
FBS 10-5	24 A	3030213	10
FBS 20-5	24 A	3030226	10
MPS-MT		0201744	10
MPS-IH RD		0201676	10
PS-5		3030983	10
P-DI		3036783	50
P-FIX		3038956	50
P-CO		3036796	10
P-FU 5X20-5		3209235	10
P-FU 5X20 LED 24-5		3209248	10
P-FU 5X20 LED 60-5		3209251	10
P-FU 5X20 LED 250-5		3209264	10
SZF 1-0,6X3,5		1204517	10

Zubehör			
D-PT 2,5-QUATTRO-MTB		3210209	50
ISH 2,5/0,2		3002843	50
ISH 2,5/0,5		3002856	50
ISH 2,5/1,0		3002869	50
FBS 2-5	24 A	3030161	50
FBS 3-5	24 A	3030174	50
FBS 5-5	24 A	3030190	50
FBS 10-5	24 A	3030213	10
FBS 20-5	24 A	3030226	10
MPS-MT		0201744	10
MPS-IH RD		0201676	10
PS-5		3030983	10
P-DI		3036783	50
P-FIX		3038956	50
P-CO		3036796	10
P-FU 5X20-5		3209235	10
P-FU 5X20 LED 24-5		3209248	10
P-FU 5X20 LED 60-5		3209251	10
P-FU 5X20 LED 250-5		3209264	10
SZF 1-0,6X3,5		1204517	10

Zubehör			
D-PTI/3B		3213976	50
ISH 2,5/0,2		3002843	50
ISH 2,5/0,5		3002856	50
ISH 2,5/1,0		3002869	50
FBS 2-5	24 A	3030161	50
FBS 3-5	24 A	3030174	50
FBS 5-5	24 A	3030190	50
FBS 10-5	24 A	3030213	10
FBS 20-5	24 A	3030226	10
PS-5		3030983	10
P-DI		3036783	50
P-FIX		3038956	50
P-CO		3036796	10
P-FU 5X20-5		3209235	10
P-FU 5X20 LED 24-5		3209248	10
P-FU 5X20 LED 60-5		3209251	10
P-FU 5X20 LED 250-5		3209264	10
SZF 1-0,6X3,5		1204517	10

UC-TM 5, UCT-TM 5 oder ZB 5
(siehe Katalog 5)
UC-TMF 5, UCT-TMF 5 oder ZBF 5
(siehe Katalog 5)

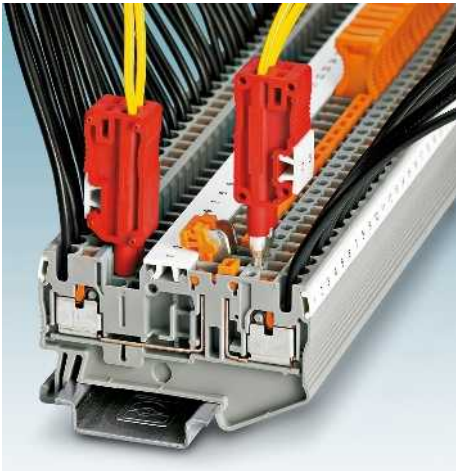
UC-TM 5, UCT-TM 5 oder ZB 5
(siehe Katalog 5)
UC-TMF 5, UCT-TMF 5 oder ZBF 5
(siehe Katalog 5)

UC-TMF 5, UCT-TMF 5 oder ZBF 5
(siehe Katalog 5)

Reihenklempen - CLIPLINE complete

Push-in-Anschlussklempen PT

Messer-Trennklempen PT ...-MT



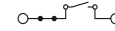
- Messer-Trennklammer mit einer Strombelastbarkeit von 20 A
- Durchgängig und doppelt brückbar für alle Aufgaben der zeitsparenden Potenzierteinspeisung und -verteilung
- Prüfmöglichkeit auf beiden Seiten der Trennstelle

Schaltsperr S-MT

- Die optional einrastbare Schaltsperr verhindert wirkungsvoll ein unbeabsichtigtes Schalten, siehe Bild unten



Hinweise:
Mehrstöckige Messer-Trennklempen PTI 2,5...-LTB siehe Seite 190.
1) Der max. Belastungsstrom darf durch den Summenstrom aller angeschlossenen Leiter nicht überschritten werden.
2) Die Reduzierbrückentabelle ist zu beachten, siehe Seite 476.
3) Siehe auch Seite 480.



2,5 (4) mm², 20 A, Messertrennklammer



Abmessungen	
	[mm]
Max. elektrische Daten	
Bemessungsdaten	
Bemessungsspannung	[V]
Nennstrom / Querschnitt	[A] / [mm ²]
Bemessungsquerschnitt	[mm ²]
Querschnittsbereich	AWG
Anschlussvermögen	
1 Leiter	[mm ²]
2 Leiter flexibel mit TWIN-Aderendhülle	[mm ²]
Anschlussquerschnitte direkt steckbar	[mm ²]
Allgemeine Daten	
Abisolierlänge	[mm]
Isolierstoff	
Brennbarkeitsklasse nach UL 94	

Technische Daten				
Breite	Länge	Höhe NS 35/7,5		
5,2	62	36,5		
I _{max.} [A]	U _{max.} [V]	max. Ø [mm ²]	AWG	
20	400	0,14 - 4	26 - 12	
IEC 60947-7-1				
IEC	UL / CUL	CSA	IEC/EN 60079-7	
400	300	300	-	
20 / 2,5	20 / -	20 / -	-	
2,5	-	-	-	
26 - 12	26-12	26-12	-	
starr	flexibel	Aderendhülle ohne / m. Kunststoffhülle		
0,14 - 4	0,14 - 2,5	0,14 - 2,5	0,14 - 2,5	0,14 - 2,5
				0,5
0,34 - 4	-	0,34 - 2,5	0,34 - 2,5	
10				
PA				
V0				

Beschreibung	Polzahl	Farbe
Messer-Trennklammer , zur Montage auf NS 35...		grau
		blau

Bestelldaten			
Typ	I _{max.}	Artikel-Nr.	VPE
PT 2,5-MT		3210156	50
PT 2,5-MT BU		3211650	50

Deckel , Breite 2,2 mm		grau
Deckelsegment , zur Abdeckung von Mehrleiterklempen beim Anreihen von Zweileiterklempen		grau
Isolierstopfhülle , Querschnittsbereich:		
0,08 - 0,2 mm ²		weiß
0,25 - 0,5 mm ²		grau
0,75 - 1 mm ²		schwarz
Steckbrücke		
	2	rot
	3	rot
	4	rot
	5	rot
	10	rot
	20	rot

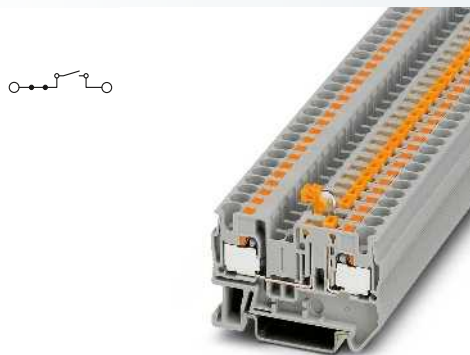
Zubehör			
D-PT 2,5-MT		3211003	50
ISH 2,5/0,2		3002843	50
ISH 2,5/0,5		3002856	50
ISH 2,5/1,0		3002869	50
FBS 2-5	24 A	3030161	50
FBS 3-5	24 A	3030174	50
FBS 4-5	24 A	3030187	50
FBS 5-5	24 A	3030190	50
FBS 10-5	24 A	3030213	10
FBS 20-5	24 A	3030226	10

Reduzierbrücke²⁾		
	2	rot
Schaltsperr , steckbar ³⁾		weiß
Abteilungstrennplatte , Breite 2 mm		grau
Prüfadapter , 4-mm-Prüfbuchsenloch		grau
Prüfstecker-Metalteil , 2,3-mm-Ø		
Isolierhülle , für Metalteil MPS		rot
Anreih-Prüfstecker , zur individuellen Konfektionierung von Prüfsteckerleisten		rot

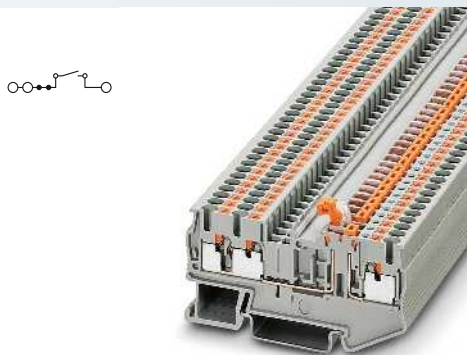
S-MT		3247954	50
ATP-ST-TWIN		3030789	50
PAI-4-N GY		3032871	10
MPS-MT		0201744	10
MPS-IH RD		0201676	10
PS-5		3030983	10

Schraubendreher
SZF 1-0,6X3,5
Beschriftung der Mittelnut
Beschriftung der Mittel- und Seitennut

SZF 1-0,6X3,5	1204517	10
UC-TM 5, UCT-TM 5 oder ZB 5 (siehe Katalog 5)		
UC-TMF 5, UCT-TMF 5 oder ZBF 5 (siehe Katalog 5)		



4 (6) mm², 20 A, Messertrennklemme



2,5 (4) mm², 20 A, Messertrennklemme,
3 Anschlüsse



2,5 (4) mm², 20 A, Messertrennklemme,
4 Anschlüsse



Technische Daten			
Breite	Länge	Höhe NS 35/7,5	
6,2	56	36,5	
I_{max} [A]	U_{max} [V]	max. Ø [mm ²]	AWG
20	400	0,2 - 6	24 - 10
IEC 60947-7-1			
IEC	UL / CUL	CSA	IEC/ EN 60079-7
400	300	300	-
20 / 2,5	20 / -	20 / -	-
4	-	-	-
24 - 10	24-10	26-10	-
starr	flexibel	Aderendhülse ohne / m. Kunststoffhülse	
0,2 - 6	0,2 - 4	0,25 - 4	0,25 - 4 0,5 - 1
0,5 - 6	-	0,5 - 4	0,5 - 4
12	PA	V0	

Technische Daten			
Breite	Länge	Höhe NS 35/7,5	
5,2	74	36,5	
I_{max} [A]	U_{max} [V]	max. Ø [mm ²]	AWG
20 ¹⁾	400	0,14 - 4	26 - 12
IEC 60947-7-1			
IEC	UL / CUL	CSA	IEC/ EN 60079-7
400	300	300	-
20 ¹⁾ / 2,5	20 / -	20 / -	-
2,5	-	-	-
26 - 12	26-12	26-12	-
starr	flexibel	Aderendhülse ohne / m. Kunststoffhülse	
0,14 - 4	0,14 - 2,5	0,14 - 2,5	0,14 - 2,5 0,5
0,34 - 4	-	0,34 - 2,5	0,34 - 2,5
10	PA	V0	

Technische Daten			
Breite	Länge	Höhe NS 35/7,5	
5,2	84	36,5	
I_{max} [A]	U_{max} [V]	max. Ø [mm ²]	AWG
20 ¹⁾	400	0,14 - 4	26 - 12
IEC 60947-7-1			
IEC	UL / CUL	CSA	IEC/ EN 60079-7
400	300	300	-
20 ¹⁾ / 2,5	20 / -	20 / -	-
2,5	-	-	-
26 - 12	26-12	26-12	-
starr	flexibel	Aderendhülse ohne / m. Kunststoffhülse	
0,14 - 4	0,14 - 2,5	0,14 - 2,5	0,14 - 2,5 0,5
0,34 - 4	-	0,34 - 2,5	0,34 - 2,5
10	PA	V0	

Bestelldaten			
Typ	I_{max}	Artikel-Nr.	VPE
PT 4-MT		3211933	50

Bestelldaten			
Typ	I_{max}	Artikel-Nr.	VPE
PT 2,5-TWIN-MT		3210169	50
PT 2,5-TWIN-MT BU		3211663	50

Bestelldaten			
Typ	I_{max}	Artikel-Nr.	VPE
PT 2,5-QUATTRO-MT		3210172	50
PT 2,5-QUATTRO-MT BU		3211676	50

Zubehör			
D-ST 4		3030420	50
ISH 4/0,5		3002885	50
ISH 4/1,0		3002898	50
FBS 2-6	32 A	3030336	50
FBS 3-6	32 A	3030242	50
FBS 4-6	32 A	3030255	50
FBS 5-6	32 A	3030349	50
FBS 10-6	32 A	3030271	10
FBS 20-6	32 A	3030365	10
RB ST (2,5/4)-1,5/S		3214356	10
S-MT		3247954	50
ATP-ST 4		3030721	50
PAI-4-N GY		3032871	10
MPS-MT		0201744	10
MPS-IH RD		0201676	10
PS-6		3030996	10
SZF 1-0,6X3,5		1204517	10

Zubehör			
D-PT 2,5-TWIN-MT		3211317	50
DS-ST 2,5		3036602	10
ISH 2,5/0,2		3002843	50
ISH 2,5/0,5		3002856	50
ISH 2,5/1,0		3002869	50
FBS 2-5	24 A	3030161	50
FBS 3-5	24 A	3030174	50
FBS 4-5	24 A	3030187	50
FBS 5-5	24 A	3030190	50
FBS 10-5	24 A	3030213	10
FBS 20-5	24 A	3030226	10
S-MT		3247954	50
ATP-ST QUATTRO		3030815	50
PAI-4-N GY		3032871	10
MPS-MT		0201744	10
MPS-IH RD		0201676	10
PS-5		3030983	10
SZF 1-0,6X3,5		1204517	10

Zubehör			
D-ST 2,5-QUATTRO-MT		3038590	50
DS-ST 2,5		3036602	10
ISH 2,5/0,2		3002843	50
ISH 2,5/0,5		3002856	50
ISH 2,5/1,0		3002869	50
FBS 2-5	24 A	3030161	50
FBS 3-5	24 A	3030174	50
FBS 4-5	24 A	3030187	50
FBS 5-5	24 A	3030190	50
FBS 10-5	24 A	3030213	10
FBS 20-5	24 A	3030226	10
S-MT		3247954	50
PAI-4-N GY		3032871	10
MPS-MT		0201744	10
MPS-IH RD		0201676	10
PS-5		3030983	10
SZF 1-0,6X3,5		1204517	10

UC-TMF 6, UCT-TMF 6 oder ZBF 6
(siehe Katalog 5)

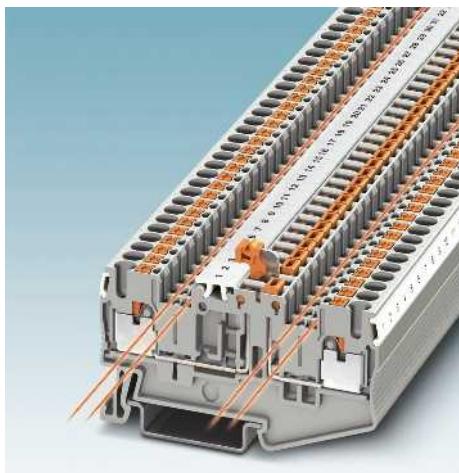
UC-TM 5, UCT-TM 5 oder ZB 5
(siehe Katalog 5)
UC-TMF 5, UCT-TMF 5 oder ZBF 5
(siehe Katalog 5)

UC-TM 5, UCT-TM 5 oder ZB 5
(siehe Katalog 5)
UC-TMF 5, UCT-TMF 5 oder ZBF 5
(siehe Katalog 5)

Reihenklempen - CLIPLINE complete

Push-in-Anschlussklempen PT

Messer-Trennklemmen, vierfach brückbar, PT ...-MTB

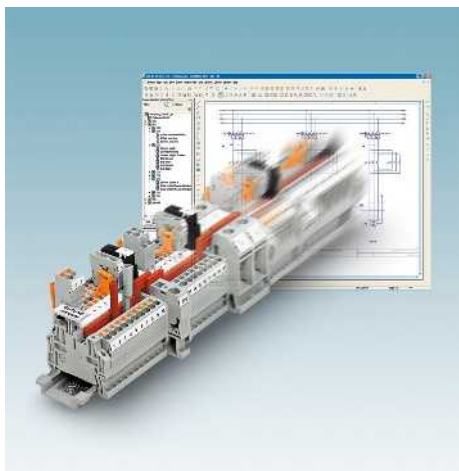


- Messer-Trennklemme mit je einem doppelten Funktionsschacht auf beiden Seiten der Trennzone für alle Aufgaben der zeit-sparenden Potenzialeinspeisung und -verteilung
- Prüfmöglichkeit auf beiden Seiten der Trennstelle

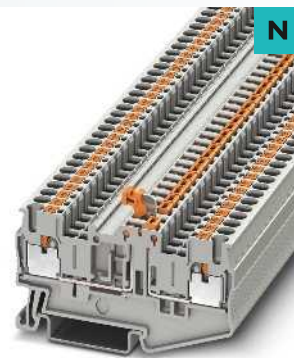
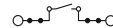
Schaltsperr S-MT

- Die optional einrastbare Schaltsperr verhindert wirkungsvoll ein unbeabsichtigtes Schalten, siehe Bild unten

CLIP PROJECT Planning ermöglicht die schnelle und komfortable Planung und Projektierung fehlerfreier Klemmenleisten.



Hinweise:
1) Der max. Belastungsstrom darf durch den Summenstrom aller angeschlossenen Leiter nicht überschritten werden.
2) 3-poliger Klemmenblock.
3) Siehe auch Seite 480.



2,5 (4) mm², 16 A, Messertrennklemme

Abmessungen	
	[mm]
Max. elektrische Daten	
Bemessungsdaten	
Bemessungsspannung	[V]
Nennstrom / Querschnitt	[A] / [mm ²]
Bemessungsquerschnitt	[mm ²]
Querschnittsbereich	AWG
Bemessungsdaten Trennetage	
Nennstrom / Querschnitt	[A] / [mm ²]
Anschlussvermögen	
1 Leiter	[mm ²]
2 Leiter flexibel mit TWIN-Aderendhülse	[mm ²]
Anschlussquerschnitte direkt steckbar	[mm ²]
Allgemeine Daten	
Abisolierlänge	[mm]
Isolierstoff	
Brennbarkeitsklasse nach UL 94	

Technische Daten				
Breite	Länge	Höhe NS 35/7,5		
5,2	70,1	36,7		
I _{max} [A]	U _{max} [V]	max. Ø [mm ²]	AWG	
16	400	0,14 - 4	26 - 12	
IEC 60947-7-1				
IEC	UL / CUL	CSA	IEC/ EN 60079-7	
400	-	-	-	
16 / 2,5	- / -	-	-	
2,5	-	-	-	
26 - 12	-	-	-	
IEC	UL / CUL	CSA	IEC/ EN 60079-7	
-	- / -	-	-	
starr	flexibel	Aderendhülse ohne / m. Kunststoffhülse		
0,14 - 4	0,14 - 2,5	0,14 - 2,5	0,14 - 2,5	
			0,5	
0,34 - 4	-	0,34 - 2,5	0,34 - 2,5	
10				
PA				
V0				

Beschreibung	Polzahl	Farbe
Klemme, zur Montage auf NS 35...		grau blau grau

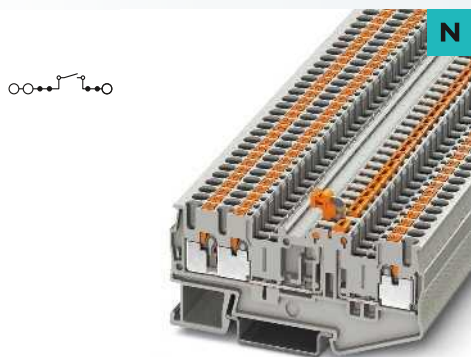
Bestelldaten			
Typ	I _{max}	Artikel-Nr.	VPE
PT 2,5-MTB		3210157	50
PT 2,5-MTB BU		3210163	50

Deckel, Breite 2,2 mm		grau
Isolierstopfhülse, Querschnittsbereich:		
0,08 - 0,2 mm ²		weiß
0,25 - 0,5 mm ²		grau
0,75 - 1 mm ²		schwarz
Steckbrücke		
	2	rot
	3	rot
	4	rot
	5	rot
	10	rot
	20	rot
Schaltsperr, steckbar ²⁾		weiß
Prüfadapter, 4-mm-Prüfbuchsenloch		grau
Prüfstecker-Metalteil, 2,3-mm-Ø		
Isolierhülse, für Metalteil MPS		rot
Anreih-Prüfstecker, zur individuellen Konfektionierung von Prüfsteckerleisten		rot
Schraubendreher		

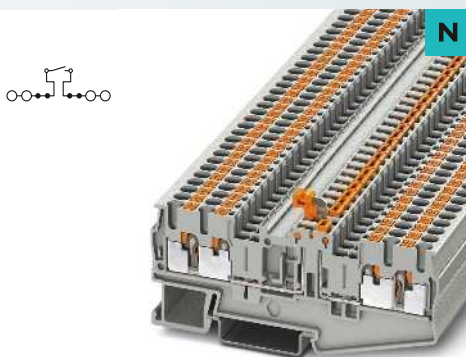
Zubehör		
D-PT 2,5-MTB	Artikel-Nr.	VPE
	3210196	50
ISH 2,5/0,2	3002843	50
ISH 2,5/0,5	3002856	50
ISH 2,5/1,0	3002869	50
FBS 2-5	24 A	3030161
FBS 3-5	24 A	3030174
FBS 4-5	24 A	3030187
FBS 5-5	24 A	3030190
FBS 10-5	24 A	3030213
FBS 20-5	24 A	3030226
S-MT		3247954
PAI-4-N GY		3032871
MPS-MT		0201744
MPS-IH RD		0201676
PS-5		3030983
SZF 1-0,6X3,5		1204517

Beschriftung der Mittelnut
Beschriftung der Mittel- und Seitennut

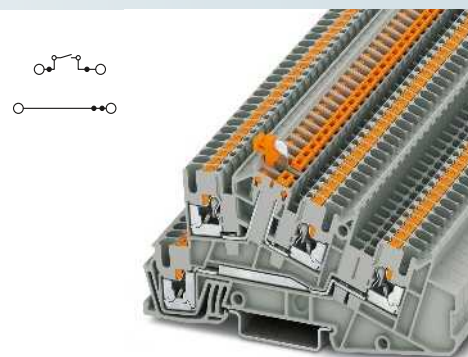
UC-TM 5, UCT-TM 5 oder ZB 5 (siehe Katalog 5)
UC-TMF 5, UCT-TMF 5 oder ZBF 5 (siehe Katalog 5)



2,5 (4) mm², 16 A, Messertrennklemme,
3 Anschlüsse



2,5 (4) mm², 16 A, Messertrennklemme,
4 Anschlüsse



4 (4) mm², 30 A, Dreistockklemme, 1 x Außenleiter L,
1 x Außenleiter L trennbar



Technische Daten			
Breite	Länge	Höhe NS 35/7,5	
5,2	81,9	36,7	
I_{max} [A]	U_{max} [V]	max. Ø [mm ²]	AWG
16 ¹⁾	400	0,14 - 4	26 - 12
IEC 60947-7-1			
IEC	UL / CUL	CSA	IEC/ EN 60079-7
400	-	-	-
16 ¹⁾ / 2,5	- / -	-	-
2,5	-	-	-
26 - 12	-	-	-
IEC	UL / CUL	CSA	IEC/ EN 60079-7
-	- / -	-	-
starr	flexibel	Aderendhülse ohne / m. Kunststoffhülse	
0,14 - 4	0,14 - 2,5	0,14 - 2,5	0,14 - 2,5 0,5
0,34 - 4	-	0,34 - 2,5	0,34 - 2,5
10	PA	V0	

Technische Daten			
Breite	Länge	Höhe NS 35/7,5	
5,2	92,2	36,7	
I_{max} [A]	U_{max} [V]	max. Ø [mm ²]	AWG
16 ¹⁾	400	0,14 - 4	26 - 12
IEC 60947-7-1			
IEC	UL / CUL	CSA	IEC/ EN 60079-7
400	-	-	-
16 ¹⁾ / 2,5	- / -	-	-
2,5	-	-	-
26 - 12	-	-	-
IEC	UL / CUL	CSA	IEC/ EN 60079-7
-	- / -	-	-
starr	flexibel	Aderendhülse ohne / m. Kunststoffhülse	
0,14 - 4	0,14 - 2,5	0,14 - 2,5	0,14 - 2,5 0,5
0,34 - 4	-	0,34 - 2,5	0,34 - 2,5
10	PA	V0	

Technische Daten			
Breite	Länge	Höhe NS 35/7,5	
5,2	101	50,5	
I_{max} [A]	U_{max} [V]	max. Ø [mm ²]	AWG
30 ²⁾	400	0,14 - 4	26 - 12
IEC			
IEC	UL / CUL	CSA	IEC/ EN 60079-7
400	300	-	-
24 / 4	20 / -	-	-
4	-	-	-
26 - 12	26-12	-	-
IEC	UL / CUL	CSA	IEC/ EN 60079-7
-	- / -	-	-
starr	flexibel	Aderendhülse ohne / m. Kunststoffhülse	
0,14 - 4	0,14 - 4	0,14 - 2,5	0,14 - 2,5 0,5
0,34 - 4	-	0,34 - 2,5	0,34 - 2,5
10	PA	V0	

Bestelldaten			
Typ	I_{max}	Artikel-Nr.	VPE
PT 2,5-TWIN-MTB		3210170	50
PT 2,5-TWIN-MTB BU		3210177	50

Bestelldaten			
Typ	I_{max}	Artikel-Nr.	VPE
PT 2,5-QUATTRO-MTB		3210184	50
PT 2,5-QUATTRO-MTB BU		3210191	50

Bestelldaten			
Typ	I_{max}	Artikel-Nr.	VPE
PTI 2,5-L/LTB		3213958	50
PTI 2,5-PE/L/LTB		3213957	50

Zubehör		
D-PT 2,5-TWIN-MTB	3210202	50
ISH 2,5/0,2	3002843	50
ISH 2,5/0,5	3002856	50
ISH 2,5/1,0	3002869	50
FBS 2-5	24 A 3030161	50
FBS 3-5	24 A 3030174	50
FBS 4-5	24 A 3030187	50
FBS 5-5	24 A 3030190	50
FBS 10-5	24 A 3030213	10
FBS 20-5	24 A 3030226	10
S-MT	3247954	50
PAI-4-N GY	3032871	10
MPS-MT	0201744	10
MPS-IH RD	0201676	10
PS-5	3030983	10
SZF 1-0,6X3,5	1204517	10

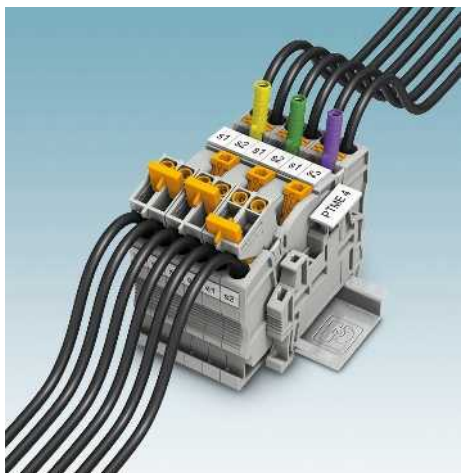
Zubehör		
D-PT 2,5-QUATTRO-MTB	3210209	50
ISH 2,5/0,2	3002843	50
ISH 2,5/0,5	3002856	50
ISH 2,5/1,0	3002869	50
FBS 2-5	24 A 3030161	50
FBS 3-5	24 A 3030174	50
FBS 4-5	24 A 3030187	50
FBS 5-5	24 A 3030190	50
FBS 10-5	24 A 3030213	10
FBS 20-5	24 A 3030226	10
S-MT	3247954	50
PAI-4-N GY	3032871	10
MPS-MT	0201744	10
MPS-IH RD	0201676	10
PS-5	3030983	10
SZF 1-0,6X3,5	1204517	10

Zubehör		
D-PTI/3B	3213976	50
FBS 2-5	24 A 3030161	50
FBS 3-5	24 A 3030174	50
FBS 4-5	24 A 3030187	50
FBS 5-5	24 A 3030190	50
FBS 10-5	24 A 3030213	10
FBS 20-5	24 A 3030226	10
S-MT	3247954	50
PAI-4-N GY	3032871	10
MPS-MT	0201744	10
MPS-IH RD	0201676	10
PS-5	3030983	10
SZF 1-0,6X3,5	1204517	10

UC-TM 5, UCT-TM 5 oder ZB 5
(siehe Katalog 5)
UC-TMF 5, UCT-TMF 5 oder ZBF 5
(siehe Katalog 5)

UC-TM 5, UCT-TM 5 oder ZB 5
(siehe Katalog 5)
UC-TMF 5, UCT-TMF 5 oder ZBF 5
(siehe Katalog 5)

UC-TM 5, UCT-TM 5 oder ZB 5
(siehe Katalog 5)
UC-TMF 5, UCT-TMF 5 oder ZBF 5
(siehe Katalog 5)



Die Messwandler-Trennklempen PTME 4 mit Push-in Technology zeichnen sich aus durch:

- Kompakte Bauform
- Einfache Bedienung
- Übersichtlichkeit
- Flexibel einsetzbares und umfangreiches Zubehör
- Konturgleiche Durchgangs- und Schutzleiterklemme verfügbar



– Aufbau eines Stromwandler-Messkreises mit nur zwei PTME 4

– Weniger Platzbedarf gegenüber Schaltungsaufbau mit Gleitstegklemmen

- ① Steckbrücke FBS... zum Querbrücken
- ② Prüfsteckeradapter PAI-4-FIX... mit 4-mm-Durchmesser
- ③ Schaltsperre S-ME 4
- ④ Schaltbrücke SB-ME...
- ⑤ Verbindungssteg C-ME 4/2



- Sichere Kontaktierung und Verrastung des Längstrennschalters im jeweiligen Schaltzustand
- Übersichtlichkeit durch aufgedruckte Schaltsymbole
- Unbeabsichtigtes Schalten wird durch optionale Schaltsperre verhindert
- Gleichzeitiges Betätigen zweier Schalter mittels Verbindungssteg



- Schaltbrücken SB-ME ... lassen sich beidseitig der Trennstelle im Brückenschacht platzieren und verrasten
- Sicheres Einrasten in den Endpositionen
- Kontaktierung mit Schraubklemmstellen

Hinweise:

Strombelastbarkeit der Tragschienen siehe Seite 716.

Passende Klemmenleistenabdeckungen AP-ME und AH-ME siehe Katalog 5.

Abmessungen

[mm]

Max. elektrische Daten

Bemessungsdaten

Bemessungsspannung	[V]
Nennstrom / Querschnitt	[A] / [mm ²]
Bemessungsquerschnitt	[mm ²]
Querschnittsbereich	AWG

Anschlussvermögen

1 Leiter	[mm ²]
2 Leiter flexibel mit TWIN-Aderendhülse	[mm ²]
Anschlussquerschnitte direkt steckbar	[mm ²]

Allgemeine Daten

Abisolierlänge	[mm]
Isolierstoff	
Brennbarkeitsklasse nach UL 94	

Beschreibung	Polzahl	Farbe
Messwandler-Trennklemme , zur Montage auf NS 35...		grau
Durchgangsklemme , zur Montage auf NS 35...		grau
Schutzleiterklemme , zur Montage auf NS 35...		grün-gelb

Deckel , Breite 2,2 mm		grau
Schaltbrücke , steckbar		

	2	grau/orange
	3	grau/orange
	4	grau/orange

Steckbrücke		
	2	rot
	3	rot
	4	rot
	5	rot
	10	rot
	20	rot

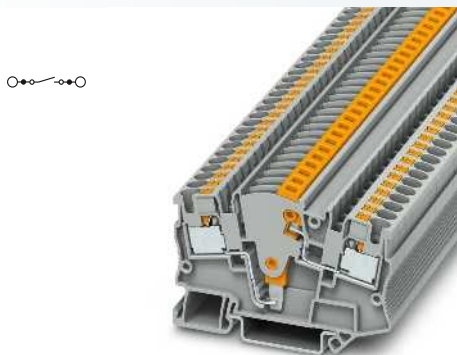
Schaltsperre , steckbar		weiß
Verbindungssteg , zum Koppeln von 2 Messwandler-Trennklemmen		orange
3-polig		orange
Prüfadapter , für Sicherheitsprüfstecker mit 4 mm Durchmesser, verrastet im Brückenschacht		orange

blau
rot
gelb
grün
violett
schwarz
braun
grau

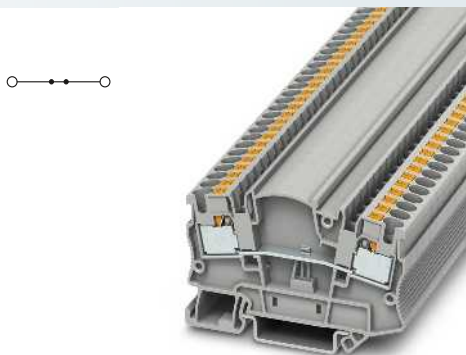
Schraubendreher

Beschriftung der Mittelnut

Beschriftung der Mittel- und Seitennut



4 (6) mm², 24 A, Messwandler-Trennklemme



4 (6) mm², 32 A, Durchgangsklemme, konturgleich



4 (6) mm², Schutzleiterklemme, konturgleich



Technische Daten				
Breite	Länge	Höhe NS 35/7,5		
6,2	70,5	49,5		
I_{max} [A]	U_{max} [V]	max. Ø [mm ²]	AWG	
24	500	0,2 - 6	24 - 10	
IEC 60947-7-1				
IEC	UL / CUL	CSA	IEC/ EN 60079-7	
500	300	300	-	
24 / 4	26 / -	26 / -	-	
4	-	-	-	
24 - 10	24-10	24-10	-	
starr	flexibel	Aderendhülse ohne / m. Kunststoffhülse		
0,2 - 6	0,2 - 4	0,25 - 4	0,25 - 4	
			0,5 - 1	
0,5 - 6	-	0,5 - 4	0,5 - 4	
12	PA	V0		

Technische Daten				
Breite	Länge	Höhe NS 35/7,5		
6,2	70,5	49,5		
I_{max} [A]	U_{max} [V]	max. Ø [mm ²]	AWG	
32	500	0,2 - 6	24 - 10	
IEC 60947-7-1				
IEC	UL / CUL	CSA	IEC/ EN 60079-7	
500	300	300	-	
32 / 4	26 / -	26 / -	-	
4	-	-	-	
24 - 10	24-10	24-10	-	
starr	flexibel	Aderendhülse ohne / m. Kunststoffhülse		
0,2 - 6	0,2 - 4	0,25 - 4	0,25 - 4	
			0,5 - 1	
0,5 - 6	-	0,5 - 4	0,5 - 4	
12	PA	V0		

Technische Daten				
Breite	Länge	Höhe NS 35/7,5		
6,2	70,5	49,5		
I_{max} [A]	U_{max} [V]	max. Ø [mm ²]	AWG	
		0,2 - 6	24 - 10	
IEC 60947-7-2				
IEC	UL / CUL	CSA	IEC/ EN 60079-7	
-	-	-	-	
-	- / -	-	-	
4	-	-	-	
24 - 10	24-10	24-10	-	
starr	flexibel	Aderendhülse ohne / m. Kunststoffhülse		
0,2 - 6	0,2 - 4	0,25 - 4	0,25 - 4	
			0,5 - 1	
0,5 - 6	-	0,5 - 4	0,5 - 4	
12	PA	V0		

Bestelldaten			
Typ	I_{max}	Artikel-Nr.	VPE
PTME 4		3212139	50

Bestelldaten			
Typ	I_{max}	Artikel-Nr.	VPE
PTMED 4		3212141	50

Bestelldaten			
Typ	I_{max}	Artikel-Nr.	VPE
PTMED 4-PE		3212154	50

Zubehör			
D-PTME 4		3212167	10
SB-ME 2-6	25 A	3035755	10
SB-ME 3-6	25 A	3035756	10
SB-ME 4-6	25 A	3035757	10
FBS 2-6	32 A	3030336	50
FBS 3-6	32 A	3030242	50
FBS 4-6	32 A	3030255	50
FBS 5-6	32 A	3030349	50
FBS 10-6	32 A	3030271	10
FBS 20-6	32 A	3030365	10
S-ME 4		3035758	10
C-ME 4/2		3035759	10
C-ME 4/3		3035760	10
PAI-4-FIX-5/6 OG		3035974	10
PAI-4-FIX-5/6 BU		3035975	10
PAI-4-FIX-5/6 RD		3035976	10
PAI-4-FIX-5/6 YE		3035977	10
PAI-4-FIX-5/6 GN		3035978	10
PAI-4-FIX-5/6 VT		3035979	10
PAI-4-FIX-5/6 BK		3035980	10
PAI-4-FIX-5/6 BN		3035981	10
PAI-4-FIX-5/6 GY		3035982	10
SZF 1-0,6X3,5		1204517	10

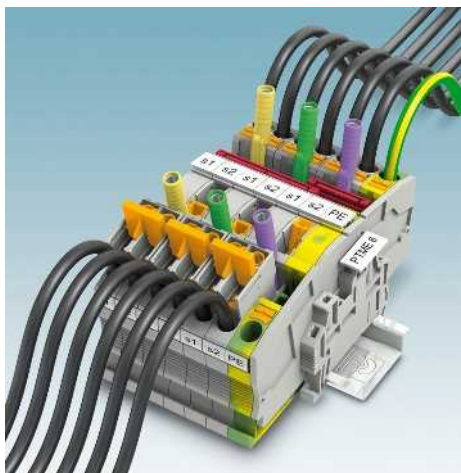
Zubehör			
D-PTME 4		3212167	10
SB-ME 2-6	25 A	3035755	10
SB-ME 3-6	25 A	3035756	10
SB-ME 4-6	25 A	3035757	10
FBS 2-6	32 A	3030336	50
FBS 3-6	32 A	3030242	50
FBS 4-6	32 A	3030255	50
FBS 5-6	32 A	3030349	50
FBS 10-6	32 A	3030271	10
FBS 20-6	32 A	3030365	10
PAI-4-FIX-5/6 OG		3035974	10
PAI-4-FIX-5/6 BU		3035975	10
PAI-4-FIX-5/6 RD		3035976	10
PAI-4-FIX-5/6 YE		3035977	10
PAI-4-FIX-5/6 GN		3035978	10
PAI-4-FIX-5/6 VT		3035979	10
PAI-4-FIX-5/6 BK		3035980	10
PAI-4-FIX-5/6 BN		3035981	10
PAI-4-FIX-5/6 GY		3035982	10
SZF 1-0,6X3,5		1204517	10

Zubehör			
FBS 2-6		3030336	50
FBS 3-6		3030242	50
FBS 4-6		3030255	50
FBS 5-6		3030349	50
FBS 10-6		3030271	10
FBS 20-6		3030365	10
PAI-4-FIX-5/6 OG		3035974	10
PAI-4-FIX-5/6 BU		3035975	10
PAI-4-FIX-5/6 RD		3035976	10
PAI-4-FIX-5/6 YE		3035977	10
PAI-4-FIX-5/6 GN		3035978	10
PAI-4-FIX-5/6 VT		3035979	10
PAI-4-FIX-5/6 BK		3035980	10
PAI-4-FIX-5/6 BN		3035981	10
PAI-4-FIX-5/6 GY		3035982	10
SZF 1-0,6X3,5		1204517	10

UC-TM 6, UCT-TM 6 oder ZB 6 (siehe Katalog 5)
UC-TMF 6, UCT-TMF 6 oder ZBF 6 (siehe Katalog 5)

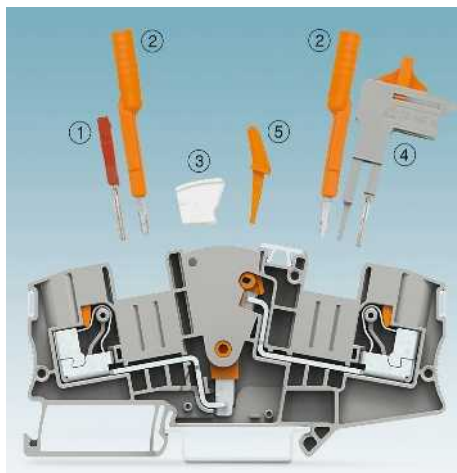
UC-TM 6, UCT-TM 6 oder ZB 6 (siehe Katalog 5)
UC-TMF 6, UCT-TMF 6 oder ZBF 6 (siehe Katalog 5)

UC-TM 6, UCT-TM 6 oder ZB 6 (siehe Katalog 5)
UC-TMF 6, UCT-TMF 6 oder ZBF 6 (siehe Katalog 5)



Die neuen Messwandler-Trennklemmen PTME 6 mit Push-in Technology zeichnen sich aus durch:

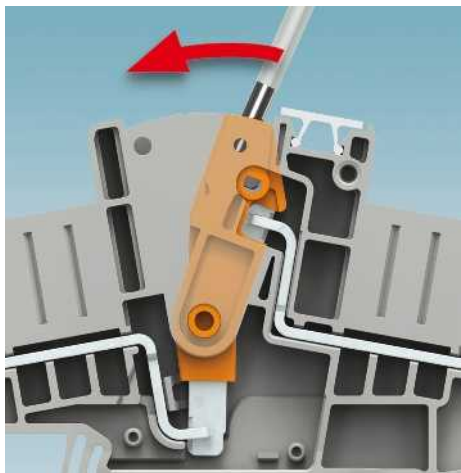
- Kompakte Bauform
- Einfache Bedienung
- Übersichtlichkeit
- Sechs Funktionsschächte
- Flexibel einsetzbares und umfangreiches Zubehör
- Konturgleiche Durchgangsklemme verfügbar



- Aufbau eines Stromwandler-Messkreises mit nur zwei PTME 6

- Weniger Platzbedarf gegenüber Schaltungsaufbau mit Gleitstegklemmen

- 1 Steckbrücke FBS... zum Querbrücken
- 2 Prüfsteckeradapter PAI-4-FIX... mit 4-mm-Durchmesser
- 3 Schaltsperre S-ME 6
- 4 Schaltbrücke SB-ME...
- 5 Verbindungssteg C-ME 6/2



- Sichere Kontaktierung und Verrastung des Längstrennschalters im jeweiligen Schaltzustand
- Übersichtlichkeit durch aufgedruckte Schaltsymbole
- Unbeabsichtigtes Schalten wird durch optionale Schaltsperre verhindert
- Gleichzeitiges Betätigen zweier Schalter mittels Verbindungssteg



- Schaltbrücken SB-ME ... lassen sich beidseitig der Trennstelle im Brückenschacht platzieren und verrasten
- Sicheres Einrasten in den Endpositionen
- Kontaktierung mit Schraubklemmstellen

Hinweise:

Strombelastbarkeit der Tragschienen siehe Seite 716.

Weitere Prüfadapter siehe Seite 479.

Weitere Steckbrücken siehe Seite 472.

Steckbare Messwandler-Trennklemmen COMBI siehe Seite 373.

Passende Klemmenleistenabdeckungen AP-ME und AH-ME siehe Katalog 5.

Abmessungen

[mm]

Max. elektrische Daten

Bemessungsdaten

Bemessungsspannung	[V]
Nennstrom / Querschnitt	[A] / [mm ²]
Bemessungsquerschnitt	[mm ²]
Querschnittsbereich	AWG

Anschlussvermögen

1 Leiter	[mm ²]
2 Leiter flexibel mit TWIN-Aderendhülse	[mm ²]
Anschlussquerschnitte direkt steckbar	[mm ²]

Allgemeine Daten

Abisolierlänge	[mm]
Isolierstoff	
Brennbarkeitsklasse nach UL 94	

Beschreibung	Polzahl	Farbe
Messwandler-Trennklemme , zur Montage auf NS 35...		grau
Durchgangsklemme , zur Montage auf NS 35...		grau
Schutzleiterklemme , zur Montage auf NS 35...		grün-gelb

Deckel , Breite 2,2 mm		grau
-------------------------------	--	------

Schaltbrücke , steckbar		
	2	grau/orange
	3	grau/orange
	4	grau/orange

Steckbrücke		
	2	rot
	5	rot
	10	rot

Vorkonfektionierte Brücke , bedruckt		
3-polig, Pol 1, 3	2	rot
4-polig, Pol 1, 4	2	rot
5-polig, Pol 1, 3, 5	3	rot
10-polig, Pol 1, 4, 7, 10	4	rot

Schaltsperr, steckbar weiß

Verbindungssteg, zum Koppeln von 2 Messwandler-Trennklemmen orange

3-polig orange

Prüfadapter, für 4-mm-Ø-Sicherheitsprüfstecker, verrastet im Brückenschacht orange

gelb

grün

violett

Abteilungstrennscheibe, mit Aufbewahrungsmöglichkeit für Steckbrücken grau

Schraubendreher

Beschriftung der Mittelnut

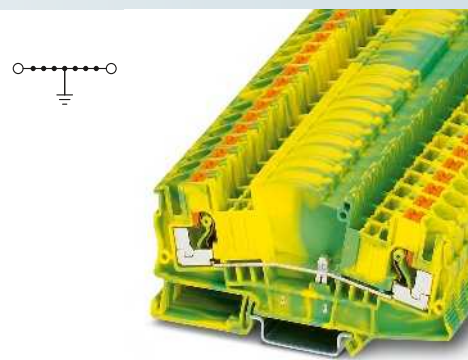
Beschriftung der Mittel- und Seitennut



6 (10) mm², 30 A, Messwandler-Trennklemme



6 (10) mm², 41 A, Durchgangsklemme, konturgleich



6 (10) mm², Schutzleiterklemme, konturgleich



Technische Daten				
Breite	Länge	Höhe NS 35/7,5		
8,2	100,8	49,6		
I _{max} [A]	U _{max} [V]	max. Ø [mm ²]	AWG	
30	500	0,5 - 10	20 - 8	
IEC 60947-7-1				
IEC	UL / CUL	CSA	IEC/ EN 60079-7	
500	600	600	-	
30 / 6	30 / -	30 / -	-	
6	-	-	-	
20 - 8	20-8	20-8	-	
starr	flexibel	Aderendhülse ohne / m. Kunststoffhülse		
0,5 - 10	0,5 - 6	0,5 - 6	0,5 - 6 0,5 - 1,5	
1 - 10	-	1 - 6	1 - 6	
12	PA	V0		

Technische Daten				
Breite	Länge	Höhe NS 35/7,5		
8,2	100,8	49,6		
I _{max} [A]	U _{max} [V]	max. Ø [mm ²]	AWG	
41	500	0,5 - 10	20 - 8	
IEC 60947-7-1				
IEC	UL / CUL	CSA	IEC/ EN 60079-7	
500	600	600	-	
41 / 6	30 / -	30 / -	-	
6	-	-	-	
20 - 8	20-8	20-8	-	
starr	flexibel	Aderendhülse ohne / m. Kunststoffhülse		
0,5 - 10	0,5 - 6	0,5 - 6	0,5 - 6 0,5 - 1,5	
1 - 10	-	1 - 6	1 - 6	
12	PA	V0		

Technische Daten				
Breite	Länge	Höhe NS 35/7,5		
8,2	100,8	49,6		
		max. Ø [mm ²]	AWG	
		0,5 - 10	20 - 8	
IEC 60947-7-2				
IEC	UL / CUL	CSA	IEC/ EN 60079-7	
-	-	-	-	
-	- / -	-	-	
6	-	-	-	
20 - 8	20-8	20-8	-	
starr	flexibel	Aderendhülse ohne / m. Kunststoffhülse		
0,5 - 10	0,5 - 6	0,5 - 6	0,5 - 6 0,5 - 1,5	
1 - 10	-	1 - 6	1 - 6	
12	PA	V0		

Bestelldaten			
Typ	I _{max}	Artikel-Nr.	VPE
PTME 6		3212170	50

Bestelldaten			
Typ	I _{max}	Artikel-Nr.	VPE
PTMED 6		3212183	50

Bestelldaten			
Typ	Artikel-Nr.	VPE	
PTMED 6-PE	3212196	50	

Zubehör			
D-DTME 6		3034426	10
SB-ME 2-8	30 A	3034468	10
SB-ME 3-8	30 A	3032800	10
SB-ME 4-8	30 A	3034484	10
FBS 2-8	41 A	3030284	10
FBS 5-8	41 A	3030310	10
FBS 10-8	41 A	3030323	10
FBS 1/3-8	41 A	3032363	10
FBS 1/4-8	41 A	3032376	10
FBS 1/3/5-8	41 A	3032389	10
FBS 1/4/7/10-8	41 A	3032402	10
S-ME 6		3034439	10
C-ME 6/2		3034442	10
C-ME 6/3		3034390	50
PAI-4-FIX OG		3034455	10
PAI-4-FIX YE		3032745	10
PAI-4-FIX GN		3032758	10
PAI-4-FIX VT		3032761	10
CARRIER 35-8		3034387	10
SZF 2-0,8X4,0		1204520	10

Zubehör			
D-DTME 6		3034426	10
SB-ME 2-8	30 A	3034468	10
SB-ME 3-8	30 A	3032800	10
SB-ME 4-8	30 A	3034484	10
FBS 2-8	41 A	3030284	10
FBS 5-8	41 A	3030310	10
FBS 10-8	41 A	3030323	10
FBS 1/3-8	41 A	3032363	10
FBS 1/4-8	41 A	3032376	10
FBS 1/3/5-8	41 A	3032389	10
FBS 1/4/7/10-8	41 A	3032402	10
PAI-4-FIX OG		3034455	10
PAI-4-FIX YE		3032745	10
PAI-4-FIX GN		3032758	10
PAI-4-FIX VT		3032761	10
CARRIER 35-8		3034387	10
SZF 2-0,8X4,0		1204520	10

Zubehör			
D-DTME 6		3034426	10
FBS 2-8		3030284	10
FBS 5-8		3030310	10
FBS 10-8		3030323	10
FBS 1/3-8		3032363	10
FBS 1/4-8		3032376	10
FBS 1/3/5-8		3032389	10
FBS 1/4/7/10-8		3032402	10
PAI-4-FIX OG		3034455	10
PAI-4-FIX YE		3032745	10
PAI-4-FIX GN		3032758	10
PAI-4-FIX VT		3032761	10
CARRIER 35-8		3034387	10
SZF 2-0,8X4,0		1204520	10

UC-TM 8, UCT-TM 8 oder ZB 8
(siehe Katalog 5)
UC-TMF 8, UCT-TMF 8 oder ZBF 8
(siehe Katalog 5)

UC-TM 8, UCT-TM 8 oder ZB 8
(siehe Katalog 5)
UC-TMF 8, UCT-TMF 8 oder ZBF 8
(siehe Katalog 5)

UC-TM 8, UCT-TM 8 oder ZB 8
(siehe Katalog 5)
UC-TMF 8, UCT-TMF 8 oder ZBF 8
(siehe Katalog 5)

Reihenklempen - CLIPLINE complete

Push-in-Anschlussklempen PT

Trenn- und Diodenklempen für die Photovoltaik 1000 V, PTME 6...HV

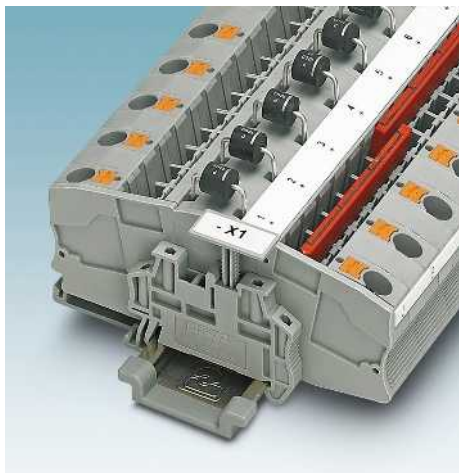


Die neuen Trenn- und Diodenklempen sind speziell für Anwendungen in der Solartechnik entwickelt worden und zeichnen sich aus durch:

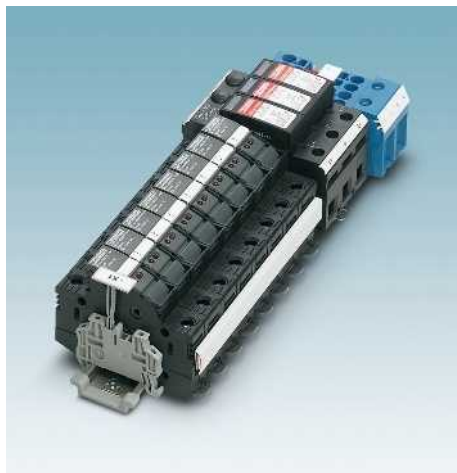
- Eine Spannungsfestigkeit bis 1000 V DC
- Durchgängige Funktionsschächte ermöglichen das einfache Sammeln der einzelnen PV-Stränge mit Steckbrücken



- Anschluss von Standard-Solarleitungen bis 6 mm² und 7,5 mm Außendurchmesser



- Eine platzsparende und konturgleiche Bauform für den Aufbau kompakter Generatoranschlusskästen
- Die Distanzplatte DP-STMED 6 sorgt für ausreichend Abstand zweier benachbarter Diodenklempen



- Für die Absicherung von mono- und polykristallinen PV-Strängen sind Sicherungsklemmen bis 1500 V erhältlich, siehe Seite 538

Hinweise:

- Werden mehrere Diodenklempen auf der Tragschiene aneinandergereiht muss eine Distanzplatte dazwischen gesetzt werden.
- Der Berührungsschutz ist durch Abdeckungen sicherzustellen.
- Passende Klemmenleistenabdeckungen AP-ME und AH-ME siehe Katalog 5.
- Weitere Prüfadapter siehe Seite 479.
- Weitere Steckbrücken siehe Seite 472.
- Weitere Sicherungsklemmen siehe Seite 534.
- ¹⁾ Wird die Diode mit 5 A belastet, so erreicht die Oberflächentemperatur 140 °C.
- ²⁾ Sperrspannung 1000 V

Abmessungen

[mm]

Max. elektrische Daten

Bemessungsdaten

Bemessungsspannung	[V]
Nennstrom / Querschnitt	[A] / [mm²]
Bemessungsquerschnitt	[mm²]
Querschnittsbereich	AWG

Anschlussvermögen

1 Leiter	[mm²]
2 Leiter flexibel mit TWIN-Aderendhülse	[mm²]
Anschlussquerschnitte direkt steckbar	[mm²]

Allgemeine Daten

Abisolierlänge	[mm]
Isolierstoff	
Brennbarkeitsklasse nach UL 94	

Beschreibung	Polzahl	Farbe
Klemme , zur Montage auf NS 35...		grau blau
Distanzplatte		grau
Klemme , mit eingebauter Diode, Durchlass von links n. rechts		grau
Klemme , mit eingebauter Diode, Durchlass von rechts n. links		grau
Klemme , zum Einlöten eines Bauelementes		grau

Deckel, Breite 2,2 mm

grau

Schaltbrücke, steckbar

2	grau/orange
3	grau/orange
4	grau/orange

Steckbrücke

2	rot
5	rot
6	rot
10	rot

Schaltsperrle, steckbar

weiß

Verbindungssteg, zum Koppeln von 2 Messwandler-Trennklemmen

orange

3-polig

orange

Prüfadapter, für 4-mm-Ø-Sicherheitsprüfstecker, verrastet im Brückenschacht

orange

gelb

grün

violett

schwarz

blau

grau

Abteilungstrennscheibe, mit Aufbewahrungsmöglichkeit für Steckbrücken

Schraubendreher

Beschriftung der Mittelnut

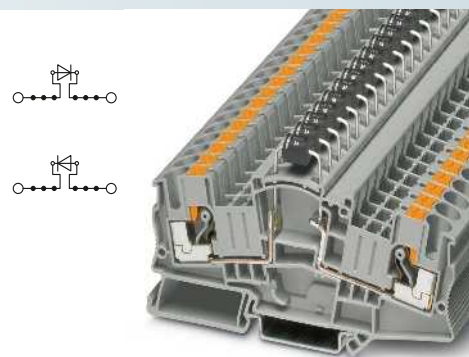
Beschriftung der Mittel- und Seitennut



6 (10) mm², 30 A, 1000 V, Trennklemme



Distanzplatte, konturgleich



6 (10) mm², 5 A, 1000 V, Diodenklemme, konturgleich



Technische Daten			
Breite	Länge	Höhe NS 35/7,5	
8,2	100,8	49,6	
I_{max} [A]	U_{max} [V]	max. Ø [mm ²]	AWG
30	1000	0,5 - 10	20 - 8
IEC 60947-7-1			
IEC	UL / CUL	CSA	IEC/ EN 60079-7
1000	600	-	-
30 / 6	30 / -	-	-
6	-	-	-
20 - 8	20-8	-	-
starr	flexibel	Aderendhülse ohne / m. Kunststoffhülse	
0,5 - 10	0,5 - 6	0,5 - 6	0,5 - 6
1 - 10	-	1 - 6	1 - 6
12	PA	V0	

Technische Daten			
Breite	Länge	Höhe NS 35/7,5	
8,2	100,8	49,6	
I_{max} [A]	U_{max} [V]	max. Ø [mm ²]	AWG
-	-	-	-
IEC			
IEC	UL / CUL	CSA	IEC/ EN 60079-7
-	-	-	-
-	- / -	-	-
-	-	-	-
-	-	-	-
starr	flexibel	Aderendhülse ohne / m. Kunststoffhülse	
-	-	-	-
12	PA	V0	

Technische Daten			
Breite	Länge	Höhe NS 35/7,5	
8,2	100,8	60	
I_{max} [A]	U_{max} [V]	max. Ø [mm ²]	AWG
5 ¹⁾	1000 ²⁾	0,5 - 10	20 - 8
IEC			
IEC	UL / CUL	CSA	IEC/ EN 60079-7
1000 ²⁾	600	-	-
5 ¹⁾ / 6	10 / -	-	-
6	-	-	-
20 - 8	20-8	-	-
starr	flexibel	Aderendhülse ohne / m. Kunststoffhülse	
0,5 - 10	0,5 - 6	0,5 - 6	0,5 - 6
1 - 10	-	1 - 6	1 - 6
12	PA	V0	

Bestelldaten			
Typ	I_{max}	Artikel-Nr.	VPE
PTME 6 HV		3035696	50
PTME 6 HV BU		3035695	50

Bestelldaten			
Typ	I_{max}	Artikel-Nr.	VPE
DP-STMED 6		3035690	50

Bestelldaten			
Typ	I_{max}	Artikel-Nr.	VPE
PTME 6-DIO/L-R HV		3035697	50
PTME 6-DIO/R-L HV		3035698	50
PTME 6-BE		3035687	50

Zubehör			
D-DTME 6		3034426	10
SB-ME 2-8	30 A	3034468	10
SB-ME 3-8	30 A	3032800	10
SB-ME 4-8	30 A	3034484	10
FBS 2-8	41 A	3030284	10
FBS 5-8	41 A	3030310	10
FBS 6-8	41 A	3032470	10
FBS 10-8	41 A	3030323	10
S-ME 6		3034439	10
C-ME 6/2		3034442	10
C-ME 6/3		3034390	50
PAI-4-FIX OG		3034455	10
PAI-4-FIX YE		3032745	10
PAI-4-FIX GN		3032758	10
PAI-4-FIX VT		3032761	10
PAI-4-FIX BK		3032774	10
PAI-4-FIX BU		3032729	10
CARRIER 35-8		3034387	10
SZF 2-0,8X4,0		1204520	10

Zubehör			
D-DTME 6		3034426	10
FBS 2-8	41 A	3030284	10
FBS 5-8	41 A	3030310	10
FBS 6-8	41 A	3032470	10
FBS 10-8	41 A	3030323	10
PAI-4-FIX OG		3034455	10
PAI-4-FIX YE		3032745	10
PAI-4-FIX GN		3032758	10
PAI-4-FIX VT		3032761	10
PAI-4-FIX BK		3032774	10
PAI-4-FIX BU		3032729	10
CARRIER 35-8		3034387	10
SZF 2-0,8X4,0		1204520	10

Zubehör			
D-DTME 6		3034426	10
FBS 2-8	41 A	3030284	10
FBS 5-8	41 A	3030310	10
FBS 6-8	41 A	3032470	10
FBS 10-8	41 A	3030323	10
PAI-4-FIX OG		3034455	10
PAI-4-FIX YE		3032745	10
PAI-4-FIX GN		3032758	10
PAI-4-FIX VT		3032761	10
PAI-4-FIX BK		3032774	10
PAI-4-FIX BU		3032729	10
CARRIER 35-8		3034387	10
SZF 2-0,8X4,0		1204520	10

UC-TM 8, UCT-TM 8 oder ZB 8 (siehe Katalog 5)
UC-TMF 8, UCT-TMF 8 oder ZBF 8 (siehe Katalog 5)

UC-TM 8, UCT-TM 8 oder ZB 8 (siehe Katalog 5)
UC-TMF 8, UCT-TMF 8 oder ZBF 8 (siehe Katalog 5)

UC-TM 8, UCT-TM 8 oder ZB 8 (siehe Katalog 5)
UC-TMF 8, UCT-TMF 8 oder ZBF 8 (siehe Katalog 5)

Reihenklemmen - CLIPLINE complete

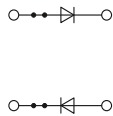
Push-in-Anschlussklemmen PT

Diodenklemmen PT ...-DIO...

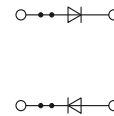
- Diodenklemmen lösen eine Vielzahl von Schaltungsaufgaben
- Ausführungen mit Durchlassrichtung der Dioden von links nach rechts oder umgekehrt
- Mehrleiteranschlussklemmen verfügbar

Hinweise:

- ¹⁾ Der max. Strom wird durch die Diode bestimmt. Eingebaut: Diode 1N 4007, Sperrspannung: 1300 V, Dauergrenzstrom: 0,5 A.
- ²⁾ Der max. Strom wird durch die Diode bestimmt. Eingebaut: Diode 1N 5408, Sperrspannung: 1000 V, Dauergrenzstrom 1,5 A.



2,5 (4) mm², 0,5 A, Diodenklemme



4 (6) mm², 1,5 A, Diodenklemme mit 1N 5408



Abmessungen		[mm]
Max. elektrische Daten		
Bemessungsdaten		
Bemessungsspannung	[V]	800
Nennstrom / Querschnitt	[A] / [mm ²]	0,5 ¹⁾ / 1
Bemessungsquerschnitt	[mm ²]	2,5
Querschnittsbereich	AWG	26 - 12
Anschlussvermögen		
1 Leiter	[mm ²]	0,14 - 4
2 Leiter flexibel mit TWIN-Aderendhülse	[mm ²]	0,14 - 2,5
Anschlussquerschnitte direkt steckbar	[mm ²]	0,34 - 4
Allgemeine Daten		
Abisolierlänge	[mm]	10
Isolierstoff		PA
Brennbarkeitsklasse nach UL 94		V0

Technische Daten				
Breite	Länge	Höhe NS 35/7,5		
5,2	48,5	36,5		
I _{max.} [A]	U _{max.} [V]	max. Ø [mm ²]	AWG	
0,5 ¹⁾	800	0,14 - 4	26 - 12	
IEC	UL / CUL	CSA	IEC/ EN 60079-7	
800	300	300	-	
0,5 ¹⁾ / 1	20 / -	0,5 / -	-	
2,5	-	-	-	
26 - 12	26-12	26-12	-	
starr		flexibel	Aderendhülse ohne / m. Kunststoffhülse	
0,14 - 4	0,14 - 2,5	0,14 - 2,5	0,14 - 2,5	0,5
0,34 - 4	-	0,34 - 2,5	0,34 - 2,5	-
10	PA	V0		

Technische Daten				
Breite	Länge	Höhe NS 35/7,5		
6,2	56	36,5		
I _{max.} [A]	U _{max.} [V]	max. Ø [mm ²]	AWG	
1,5 ²⁾	800	0,2 - 6	24 - 10	
IEC	UL / CUL	CSA	IEC/ EN 60079-7	
800	600	600	-	
1,5 ²⁾ / 1	1,5 / -	1,5 / -	-	
4	-	-	-	
24 - 10	24-10	24-10	-	
starr		flexibel	Aderendhülse ohne / m. Kunststoffhülse	
0,2 - 6	0,2 - 4	0,25 - 4	0,25 - 4	0,5 - 1
0,5 - 6	-	0,5 - 4	0,5 - 4	-
12	PA	V0		

Beschreibung	Polzahl	Farbe
Klemme , mit eingebauter Diode, Durchlass von links n. rechts		grau
Klemme , mit eingebauter Diode, Durchlass von rechts n. links		grau

Bestelldaten			
Typ	I _{max.}	Artikel-Nr.	VPE
PT 2,5-DIO/L-R		3210224	50
PT 2,5-DIO/R-L		3210237	50

Bestelldaten			
Typ	I _{max.}	Artikel-Nr.	VPE
PT 4-DIO 1N 5408/L-R		3212112	50
PT 4-DIO 1N 5408/R-L		3212125	50

Deckel , Breite 2,2 mm	grau
Deckel , Breite 0,8 mm	orange
Deckelsegment , zur Abdeckung von Mehrleiterklemmen beim Anreihen von Zweileiterklemmen	grau

Zubehör			
D-ST 2,5		3030417	50
D-ST 2,5-0,8 OG		3030511	50

Zubehör			
D-ST 4		3030420	50

Isolierstopfhülse, Querschnittsbereich:		
0,08 - 0,2 mm ²	weiß	
0,25 - 0,5 mm ²	grau	
0,75 - 1 mm ²	schwarz	

ISH 2,5/0,2		3002843	50
ISH 2,5/0,5		3002856	50
ISH 2,5/1,0		3002869	50

ISH 4/0,5		3002885	50
ISH 4/1,0		3002898	50

Steckbrücke		
2	rot	
3	rot	
4	rot	
5	rot	
10	rot	
20	rot	

FBS 2-5	24 A	3030161	50
FBS 3-5	24 A	3030174	50
FBS 4-5	24 A	3030187	50
FBS 5-5	24 A	3030190	50
FBS 10-5	24 A	3030213	10
FBS 20-5	24 A	3030226	10
ATP-ST 4		3030721	50
PAI-4-N GY		3032871	10
MPS-MT		0201744	10
MPS-IH RD		0201676	10
PS-5		3030983	10

FBS 2-6	32 A	3030336	50
FBS 3-6	32 A	3030242	50
FBS 4-6	32 A	3030255	50
FBS 5-6	32 A	3030349	50
FBS 10-6	32 A	3030271	10
FBS 20-6	32 A	3030365	10
ATP-ST 4		3030721	50
PAI-4-N GY		3032871	10
MPS-MT		0201744	10
MPS-IH RD		0201676	10
PS-6		3030996	10

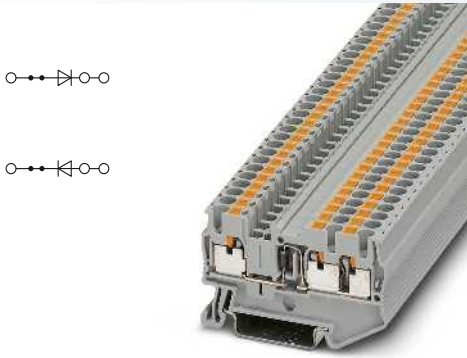
Abteilungstrennplatte , Breite 2 mm	grau
Prüfadapter , 4-mm-Prüfbuchsenloch	grau
Prüfstecker-Metalteil , 2,3-mm-Ø	
Isolierhülse , für Metalteil MPS	rot
Anreih-Prüfstecker , zur individuellen Konfektionierung von Prüfsteckerleisten	rot

SZF 1-0,6X3,5		1204517	10
---------------	--	---------	----

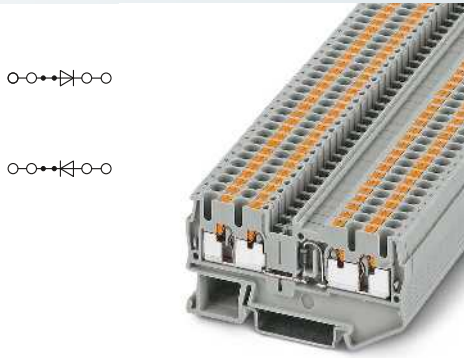
SZF 1-0,6X3,5		1204517	10
---------------	--	---------	----

Beschriftung der Mittelnut	UC-TM 5, UCT-TM 5 oder ZB 5 (siehe Katalog 5)
Beschriftung der Mittel- und Seitennut	UC-TMF 5, UCT-TMF 5 oder ZBF 5 (siehe Katalog 5)

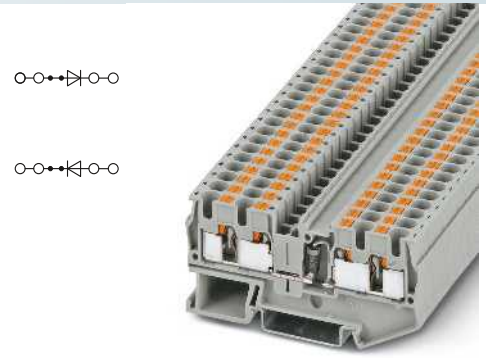
Beschriftung der Mittelnut	UC-TM 6, UCT-TM 6 oder ZB 6 (siehe Katalog 5)
Beschriftung der Mittel- und Seitennut	UC-TMF 6, UCT-TMF 6 oder ZBF 6 (siehe Katalog 5)



2,5 (4) mm², 0,5 A, Diodenklemme,
3 Anschlüsse



2,5 (4) mm², 0,5 A, Diodenklemme,
4 Anschlüsse



4 (6) mm², 1,5 A, Diodenklemme mit 1N 5408



Technische Daten			
Breite	Länge	Höhe NS 35/7,5	
5,2	60,5	36,5	
I_{max} [A]	U_{max} [V]	max. Ø [mm ²]	AWG
0,5 ¹⁾	800	0,14 - 4	26 - 12
IEC	UL / CUL	CSA	IEC/ EN 60079-7
800	300	300	-
0,5 ¹⁾ / 1	20 / -	0,5 / -	-
2,5	-	-	-
26 - 12	26-12	26-12	-
starr	flexibel	Aderendhülse ohne / m. Kunststoffhülse	
0,14 - 4	0,14 - 2,5	0,14 - 2,5	0,14 - 2,5
			0,5
0,34 - 4	-	0,34 - 2,5	0,34 - 2,5
10	PA	V0	

Technische Daten			
Breite	Länge	Höhe NS 35/7,5	
5,2	72	36,5	
I_{max} [A]	U_{max} [V]	max. Ø [mm ²]	AWG
0,5 ¹⁾	800	0,14 - 4	26 - 12
IEC	UL / CUL	CSA	IEC/ EN 60079-7
800	300	300	-
0,5 ¹⁾ / 1	20 / -	0,5 / -	-
2,5	-	-	-
26 - 12	26-12	26-12	-
starr	flexibel	Aderendhülse ohne / m. Kunststoffhülse	
0,14 - 4	0,14 - 2,5	0,14 - 2,5	0,14 - 2,5
			0,5
0,34 - 4	-	0,34 - 2,5	0,34 - 2,5
10	PA	V0	

Technische Daten			
Breite	Länge	Höhe NS 35/7,5	
6,2	77	36,5	
I_{max} [A]	U_{max} [V]	max. Ø [mm ²]	AWG
1,5 ²⁾	800	0,2 - 6	24 - 10
IEC	UL / CUL	CSA	IEC/ EN 60079-7
800	600	600	-
1,5 ²⁾ / 1	1,5 / -	1,5 / -	-
4	-	-	-
24 - 10	24-10	24-10	-
starr	flexibel	Aderendhülse ohne / m. Kunststoffhülse	
0,2 - 6	0,2 - 4	0,25 - 4	0,25 - 4
			0,5 - 1
0,5 - 6	-	0,5 - 4	0,5 - 4
12	PA	V0	

Bestelldaten			
Typ	I_{max}	Artikel-Nr.	VPE
PT 2,5-TWIN-DIO/L-R		3210240	50
PT 2,5-TWIN-DIO/R-L		3210253	50

Bestelldaten			
Typ	I_{max}	Artikel-Nr.	VPE
PT 2,5-QUATTRO-DIO/L-R		3210266	50
PT 2,5-QUATTRO-DIO/R-L		3210279	50

Bestelldaten			
Typ	I_{max}	Artikel-Nr.	VPE
PT 4-QUATTRO-DIO 1N 5408/L-R		3211919	50
PT 4-QUATTRO-DIO 1N 5408/R-L		3211921	50

Zubehör			
D-ST 2,5-TWIN	3030488	50	
D-ST 2,5-TWIN-0,8 OG	3030512	50	
DS-ST 2,5	3036602	10	
ISH 2,5/0,2	3002843	50	
ISH 2,5/0,5	3002856	50	
ISH 2,5/1,0	3002869	50	
FBS 2-5	24 A	3030161	50
FBS 3-5	24 A	3030174	50
FBS 4-5	24 A	3030187	50
FBS 5-5	24 A	3030190	50
FBS 10-5	24 A	3030213	10
FBS 20-5	24 A	3030226	10
ATP-ST-TWIN		3030789	50
PAI-4-N GY		3032871	10
MPS-MT		0201744	10
MPS-IH RD		0201676	10
PS-5		3030983	10
SZF 1-0,6X3,5		1204517	10

Zubehör			
D-ST 2,5-QUATTRO	3030514	50	
D-ST 2,5-QUATTRO-0,8 OG	3030513	50	
DS-ST 2,5	3036602	10	
ISH 2,5/0,2	3002843	50	
ISH 2,5/0,5	3002856	50	
ISH 2,5/1,0	3002869	50	
FBS 2-5	24 A	3030161	50
FBS 3-5	24 A	3030174	50
FBS 4-5	24 A	3030187	50
FBS 5-5	24 A	3030190	50
FBS 10-5	24 A	3030213	10
FBS 20-5	24 A	3030226	10
ATP-ST QUATTRO		3030815	50
PAI-4-N GY		3032871	10
MPS-MT		0201744	10
MPS-IH RD		0201676	10
PS-5		3030983	10
SZF 1-0,6X3,5		1204517	10

Zubehör			
D-PT 4-QUATTRO	3208979	50	
ISH 4/0,5	3002885	50	
ISH 4/1,0	3002898	50	
FBS 2-6	32 A	3030336	50
FBS 3-6	32 A	3030242	50
FBS 4-6	32 A	3030255	50
FBS 5-6	32 A	3030349	50
FBS 10-6	32 A	3030271	10
FBS 20-6	32 A	3030365	10
ATP-ST QUATTRO		3030815	50
PAI-4-N GY		3032871	10
MPS-MT		0201744	10
MPS-IH RD		0201676	10
PS-6		3030996	10
SZF 1-0,6X3,5		1204517	10

UC-TM 5, UCT-TM 5 oder ZB 5
(siehe Katalog 5)
UC-TMF 5, UCT-TMF 5 oder ZBF 5
(siehe Katalog 5)

UC-TM 5, UCT-TM 5 oder ZB 5
(siehe Katalog 5)
UC-TMF 5, UCT-TMF 5 oder ZBF 5
(siehe Katalog 5)

UC-TM 6, UCT-TM 6 oder ZB 6
(siehe Katalog 5)
UC-TMF 6, UCT-TMF 6 oder ZBF 6
(siehe Katalog 5)

Reihenklempen - CLIPLINE complete

Push-in-Anschlussklemmen PT

Dioden- und Leuchtanzeige-Doppelstock-Klemmen PTTB 2,5...

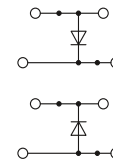
- Doppelstock-Dioden- und Leuchtanzeige-klemmen lösen eine Vielzahl von Schaltungsaufgaben
- Kompakte Bauform mit 5,2 mm Teilung
- Auf engstem Raum realisierbar sind: Freilaufdiodenschaltungen, Lampenprüfschaltungen, Melde- und Störmelde-Schaltungen
- Zur Realisierung unterschiedlicher Schaltungsaufgaben in beiden Etagen brückbar

Doppelschildchenträger STP ...

- Optionale, großflächige Beschriftungsmöglichkeit mit Hilfe der Doppelschildchenträger STP ...

Hinweise:

- 1) Der max. Strom wird durch die Diode bestimmt. Eingebaut: Diode 1N 4007, Sperrspannung: 1300 V, Dauergrenzstrom: 0,5 A.
- 2) Die Betriebsspannung wird durch die Leuchtanzeige-Variante bestimmt.



2,5 (4) mm², 26 A, Dioden-Doppelstockklemme



Abmessungen	
	[mm]
Max. elektrische Daten	
Bemessungsdaten	
Bemessungsspannung	[V]
Nennstrom / Querschnitt	[A] / [mm ²]
Bemessungsquerschnitt	[mm ²]
Querschnittsbereich	AWG
Anschlussvermögen	
1 Leiter	[mm ²]
2 Leiter flexibel mit TWIN-Aderendhülle	[mm ²]
Anschlussquerschnitte direkt steckbar	[mm ²]
Allgemeine Daten	
Abisolierlänge	[mm]
Isolierstoff	
Brennbarkeitsklasse nach UL 94	

Technische Daten				
Breite	Länge	Höhe NS 35/7,5		
5,2	68	47,5		
I _{max.} [A]	U _{max.} [V]	max. Ø [mm ²]	AWG	
26 ¹⁾	500	0,14 - 4	26 - 12	
IEC	UL / CUL	CSA	IEC/ EN 60079-7	
500	300	300	-	
20 ¹⁾ / 2,5	20 / -	0,5 / -	-	
2,5	-	-	-	
26 - 12	26-12	26-12	-	
Anschlussvermögen		Aderendhülle		
		ohne / m. Kunststoffhülle		
0,14 - 4	0,14 - 2,5	0,14 - 2,5	0,14 - 2,5	
			0,5	
0,34 - 4	-	0,34 - 2,5	0,34 - 2,5	
10	PA	V0		

Beschreibung	Polzahl	Farbe
Klemme , mit eingebauter Diode 1N 4007, Durchlassrichtung von oben nach unten		grau
Klemme , mit eingebauter Diode 1N 4007, Durchlassrichtung von unten nach oben		grau
Klemme , mit eingebauter Diode 1N 4007, Durchlassrichtung von unten links nach unten rechts		grau
Klemme , mit zwei eingebauten Dioden 1N 4007, Durchlassrichtung von oben nach unten links und von unten rechts nach unten links		grau
Klemme , mit zwei eingebauten Dioden 1N 4007, Durchlassrichtung von oben nach unten links und von oben nach unten rechts		grau
Klemme , mit Leuchtanzeige für 12-30 V DC, 0,7-2,4 mA		grau
für 30-60 V DC, 0,8-1,8 mA		grau
für 110-250 V AC/DC, 0,1-0,5 mA		grau
Klemme , zum Einlöten eines Bauelementes		grau
Klemme , mit eingebautem Widerstand zwischen oberer und unterer Etage, 499 Ohm		grau

Bestelldaten			
Typ	I _{max.}	Artikel-Nr.	VPE
PTTB 2,5-DIO/O-U		3210923	50
PTTB 2,5-DIO/U-O		3210936	50

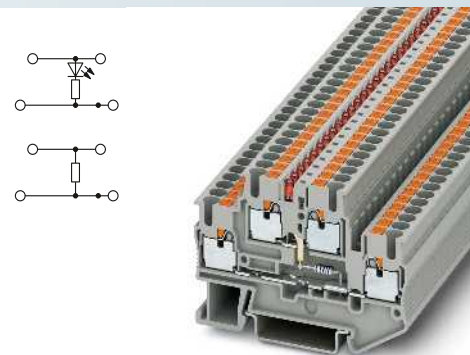
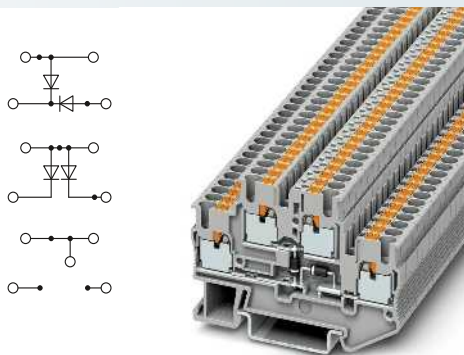
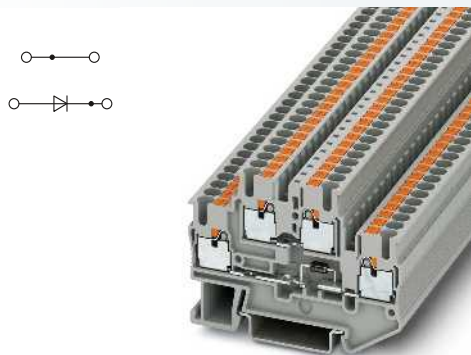


Deckel , Breite 2,2 mm		grau
Steckbrücke		
	2	rot
	3	rot
	4	rot
	5	rot
	10	rot
	20	rot
Abteilungstrennplatte , Breite 2 mm		grau
Schraubendreher		

Zubehör			
D-PTTB 2,5		3211634	50
FBS 2-5	20 A	3030161	50
FBS 3-5	20 A	3030174	50
FBS 4-5	20 A	3030187	50
FBS 5-5	20 A	3030190	50
FBS 10-5	20 A	3030213	10
FBS 20-5	20 A	3030226	10
ATP-STTB 4		3030747	50
SZF 1-0,6X3,5		1204517	10

Beschriftung der Mittel- und Seitennut

UC-TMF 5, UCT-TMF 5 oder ZBF 5 (siehe Katalog 5)



2,5 (4) mm², 26 A, Dioden-Doppelstockklemme

2,5 (4) mm², 26 A, Dioden-Doppelstockklemme

2,5 (4) mm², 24 A, Doppelstockklemme mit Leuchtanzeige oder Widerstand



Technische Daten				
Breite	Länge	Höhe NS 35/7,5		
5,2	68	47,5		
I_{max} [A]	U_{max} [V]	max. Ø [mm ²]	AWG	
26 ¹⁾	500	0,14 - 4	26 - 12	
IEC	UL / CUL	CSA	IEC/ EN 60079-7	
500	300	300	-	
20 ¹⁾ / 2,5	20 / -	0,5 / -	-	
2,5	-	-	-	
26 - 12	26-12	26-12	-	
starr	flexibel	Aderendhülse ohne / m. Kunststoffhülse		
0,14 - 4	0,14 - 2,5	0,14 - 2,5	0,14 - 2,5 0,5	
0,34 - 4	-	0,34 - 2,5	0,34 - 2,5	
10	PA	V0		

Technische Daten				
Breite	Länge	Höhe NS 35/7,5		
5,2	68	47,5		
I_{max} [A]	U_{max} [V]	max. Ø [mm ²]	AWG	
26 ¹⁾	250	0,14 - 4	26 - 12	
IEC	UL / CUL	CSA	IEC/ EN 60079-7	
250	300	300	-	
20 ¹⁾ / 2,5	20 / -	0,5 / -	-	
2,5	-	-	-	
26 - 12	26-12	26-12	-	
starr	flexibel	Aderendhülse ohne / m. Kunststoffhülse		
0,14 - 4	0,14 - 2,5	0,14 - 2,5	0,14 - 2,5 0,5	
0,34 - 4	-	0,34 - 2,5	0,34 - 2,5	
10	PA	V0		

Technische Daten				
Breite	Länge	Höhe NS 35/7,5		
5,2	68	47,5		
I_{max} [A]	U_{max} [V]	max. Ø [mm ²]	AWG	
24	500 ²⁾	0,14 - 4	26 - 12	
IEC	UL / CUL	CSA	IEC/ EN 60079-7	
500 ²⁾	300	30	-	
20 / 2,5	20 / -	20 / -	-	
2,5	-	-	-	
26 - 12	24-12	26-12	-	
starr	flexibel	Aderendhülse ohne / m. Kunststoffhülse		
0,14 - 4	0,14 - 2,5	0,14 - 2,5	0,14 - 2,5 0,5	
0,34 - 4	-	0,34 - 2,5	0,34 - 2,5	
12	PA	V0		

Bestelldaten			
Typ	I_{max}	Artikel-Nr.	VPE
PTTB 2,5-DIO/UL-UR		3211427	50
PTTB 2,5-2DIO/O-UL/UR-UL		3211430	50
PTTB 2,5-2DIO/O-UL/O-UR		3211443	50
PTTB 2,5-2BE		3211480	50

Bestelldaten			
Typ	I_{max}	Artikel-Nr.	VPE
PTTB 2,5-DIO/UL-UR		3211427	50
PTTB 2,5-2DIO/O-UL/UR-UL		3211430	50
PTTB 2,5-2DIO/O-UL/O-UR		3211443	50
PTTB 2,5-2BE		3211480	50
PTTB 2,5-LA 24 RD		3211456	50
PTTB 2,5-LA 60 RD		3211469	50
PTTB 2,5-LA 230		3211472	50
PTTB 2,5-R499/O-U		3210925	50

Bestelldaten			
Typ	I_{max}	Artikel-Nr.	VPE
PTTB 2,5-DIO/UL-UR		3211427	50
PTTB 2,5-2DIO/O-UL/UR-UL		3211430	50
PTTB 2,5-2DIO/O-UL/O-UR		3211443	50
PTTB 2,5-2BE		3211480	50
PTTB 2,5-LA 24 RD		3211456	50
PTTB 2,5-LA 60 RD		3211469	50
PTTB 2,5-LA 230		3211472	50
PTTB 2,5-R499/O-U		3210925	50

Zubehör			
Typ	I_{max}	Artikel-Nr.	VPE
D-PTTB 2,5		3211634	50
FBS 2-5	20 A	3030161	50
FBS 3-5	20 A	3030174	50
FBS 4-5	20 A	3030187	50
FBS 5-5	20 A	3030190	50
FBS 10-5	20 A	3030213	10
FBS 20-5	20 A	3030226	10
ATP-STTB 4		3030747	50
SZF 1-0,6X3,5		1204517	10

Zubehör			
Typ	I_{max}	Artikel-Nr.	VPE
D-PTTB 2,5		3211634	50
FBS 2-5	20 A	3030161	50
FBS 3-5	20 A	3030174	50
FBS 4-5	20 A	3030187	50
FBS 5-5	20 A	3030190	50
FBS 10-5	20 A	3030213	10
FBS 20-5	20 A	3030226	10
ATP-STTB 4		3030747	50
SZF 1-0,6X3,5		1204517	10

Zubehör			
Typ	I_{max}	Artikel-Nr.	VPE
D-PTTB 2,5		3211634	50
FBS 2-5	20 A	3030161	50
FBS 3-5	20 A	3030174	50
FBS 4-5	20 A	3030187	50
FBS 5-5	20 A	3030190	50
FBS 10-5	20 A	3030213	10
FBS 20-5	20 A	3030226	10
ATP-STTB 4		3030747	50
SZF 1-0,6X3,5		1204517	10

UC-TMF 5, UCT-TMF 5 oder ZBF 5 (siehe Katalog 5)

UC-TMF 5, UCT-TMF 5 oder ZBF 5 (siehe Katalog 5)

UC-TMF 5, UCT-TMF 5 oder ZBF 5 (siehe Katalog 5)

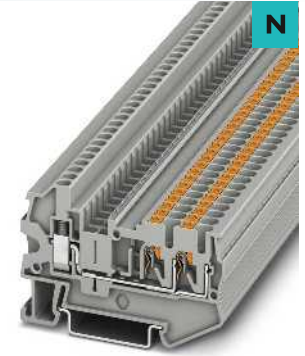
Push-in-Anschlussklemmen PT

Hybridklemmen mit einseitigen Schraubanschluss PTU ...

- Die Vorteile der unterschiedlichen Anschlussarten ergeben sich durch:
- Der Push-in-TWIN-Anschluss kommt auf der internen Schaltschrankseite zum Einsatz, auf der Endkunden-Seite wird der universelle Schraubanschluss verwendet
- Kompakte Bauform
- Durchgängig brückbar zu Standard-Klemmen der Push-in-Klemmenbaureihe PT
- Großflächige und durchgängige Beschriftungsmöglichkeit
- Konturgleiche Schutzleiterklemmen erfüllen alle Anforderungen der Norm IEC 60947-7-2

CLIP PROJECT Planning ermöglicht die schnelle und komfortable Planung und Projektierung fehlerfreier Klemmenleisten.

Hinweise:
Strombelastbarkeit der Tragschienen siehe Seite 716.
Hauptleitungs-Abzweigklemmen UDB 2X ... siehe Seite 98.
1) Der max. Belastungsstrom darf durch den Summenstrom aller angeschlossenen Leiter nicht überschritten werden.



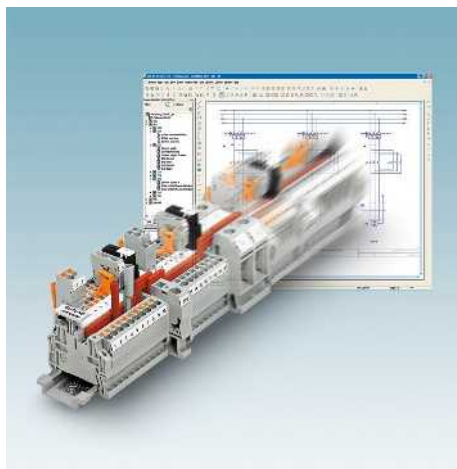
2,5 (4) mm², 28 A, Durchgangsklemme

Abmessungen		[mm]
Max. elektrische Daten		
Bemessungsdaten Schraubanschluss		
Bemessungsspannung	[V]	800
Nennstrom / Querschnitt	[A] / [mm ²]	24 ¹⁾ / 2,5
Bemessungsquerschnitt	[mm ²]	2,5
Querschnittsbereich	AWG	28 - 12
Anschlussvermögen Schraubanschluss		
1 Leiter	[mm ²]	0,14 - 4
2 Leiter (gleichartig)	[mm ²]	0,14 - 2,5
2 Leiter flexibel mit TWIN-Aderendhülse	[mm ²]	0,2 - 2,5
Bemessungsdaten Push-in-Anschluss		
Bemessungsspannung	[V]	800
Nennstrom / Querschnitt	[A] / [mm ²]	24 / 2,5
Querschnittsbereich	AWG	26 - 12
Anschlussvermögen Push-in-Anschluss		
1 Leiter	[mm ²]	0,14 - 4
2 Leiter mit TWIN-Aderendhülse	[mm ²]	0,14 - 2,5
Anschlussquerschnitte direkt steckbar	[mm ²]	0,34 - 4
Allgemeine Daten		
Abisolierlänge Schraubanschluss	[mm]	9
Abisolierlänge Push-in-Anschluss	[mm]	10
Schraubengewinde		M3
Anzugsdrehmoment	[Nm]	0,6 - 0,8
Isolierstoff		PA
Brennbarkeitsklasse nach UL 94		V0

Technische Daten				
Breite	Länge	Höhe NS 35/7,5		
5,2	65,3	42,8		
I _{max.} [A]	U _{max.} [V]	max. Ø [mm ²]	AWG	
28 ¹⁾	800	0,14 - 4	28 - 12	
IEC 60947-7-1				
IEC	UL / CUL	CSA	IEC / EN 60079-7	
Anschlussvermögen Schraubanschluss				
starr	flexibel	Aderendhülse ohne / m. Kunststoffhülse		
0,14 - 4	0,14 - 2,5	0,14 - 2,5	0,14 - 2,5	
0,14 - 2,5	0,2 - 2,5	0,14 - 1,5	-	
			0,5 - 1	
IEC 60947-7-1				
IEC	UL / CUL	CSA	IEC / EN 60079-7	
Anschlussvermögen Push-in-Anschluss				
starr	flexibel	Aderendhülse ohne / m. Kunststoffhülse		
0,14 - 4	0,14 - 2,5	0,14 - 2,5	0,14 - 2,5	
			0,5	
0,34 - 4	-	2,5	2,5	

Beschreibung	Farbe
Klemme , zur Montage auf NS 35...	grau
Schutzleiterklemme , zur Montage auf NS 35...	grün-gelb

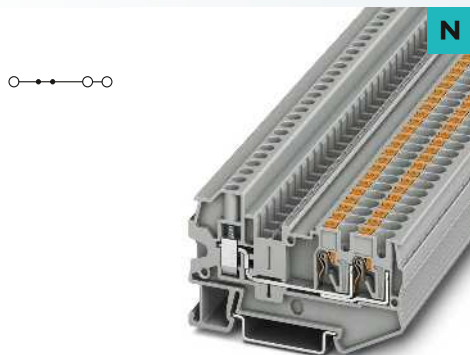
Bestelldaten			
Typ	I _{max.}	Artikel-Nr.	VPE
PTU 2,5-TWIN		3209515	50
PTU 2,5-TWIN BU		3209516	50



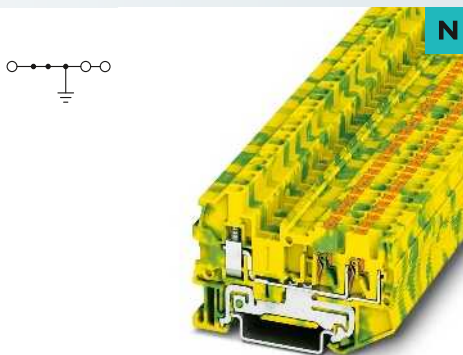
Deckel , Breite 2,2 mm	grau
Isolierstopfhülse , Querschnittsbereich:	
0,08 - 0,2 mm ²	weiß
0,25 - 0,5 mm ²	grau
0,75 - 1 mm ²	schwarz
Steckbrücke	
2	rot
3	rot
4	rot
5	rot
10	rot
20	rot
Abteilungstrennplatte , Breite 2 mm	grau
Schraubendreher	

Zubehör			
D-STU 2,5-TWIN		3033045	50
ISH 2,5/0,2		3002843	50
ISH 2,5/0,5		3002856	50
ISH 2,5/1,0		3002869	50
FBS 2-5	24 A	3030161	50
FBS 3-5	24 A	3030174	50
FBS 4-5	24 A	3030187	50
FBS 5-5	24 A	3030190	50
FBS 10-5	24 A	3030213	10
FBS 20-5	24 A	3030226	10
ATP-ST 4		3030721	50
SZF 1-0,6X3,5		1204517	10

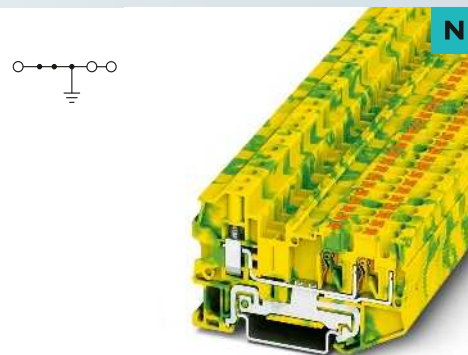
Beschriftung der Mittelnut	UC-TM 5, UCT-TM 5 oder ZB 5 (siehe Katalog 5)
Beschriftung der Mittel- und Seitennut	UC-TMF 5, UCT-TMF 5 oder ZBF 5 (siehe Katalog 5)



4 (6) mm², 38 A, Durchgangsklemme



2,5 (4) mm², Schutzleiterklemme



4 (6) mm², Schutzleiterklemme

Technische Daten			
Breite	Länge	Höhe NS 35/7,5	
6,2	69,3	42,8	
I_{max} [A]	U_{max} [V]	max. Ø [mm ²]	AWG
38 ¹⁾	800	0,14 - 6	28 - 10
IEC 60947-7-1			
IEC	UL / CUL	CSA	IEC/ EN 60079-7
800	-	-	-
32 ¹⁾ / 4	-	-	-
4	-	-	-
28 - 10	-	-	-
starr	flexibel	Aderendhülse ohne / m. Kunststoffhülse	
0,14 - 6	0,14 - 4	0,14 - 4	0,14 - 4
0,14 - 1,5	0,14 - 1,5	0,14 - 1,5	-
			0,5 - 2,5
IEC 60947-7-1			
IEC	UL / CUL	CSA	IEC/ EN 60079-7
800	-	-	-
32 / 4	-	-	-
24 - 10	-	-	-
starr	flexibel	Aderendhülse ohne / m. Kunststoffhülse	
0,2 - 6	0,2 - 4	0,25 - 4	0,25 - 4
			0,5 - 1
0,5 - 6	-	4	4
10			
12			
M3			
0,6 - 0,8			
PA			
V0			

Technische Daten			
Breite	Länge	Höhe NS 35/7,5	
5,2	65,3	42,8	
I_{max} [A]	U_{max} [V]	max. Ø [mm ²]	AWG
		0,14 - 4	28 - 12
IEC 60947-7-2			
IEC	UL / CUL	CSA	IEC/ EN 60079-7
-	-	-	-
-	-	-	-
2,5	-	-	-
28 - 12	-	-	-
starr	flexibel	Aderendhülse ohne / m. Kunststoffhülse	
0,14 - 4	0,14 - 2,5	0,14 - 2,5	0,14 - 2,5
0,14 - 2,5	0,2 - 2,5	0,14 - 1,5	-
			0,5 - 1
IEC 60947-7-2			
IEC	UL / CUL	CSA	IEC/ EN 60079-7
800	-	-	-
-	-	-	-
26 - 12	-	-	-
starr	flexibel	Aderendhülse ohne / m. Kunststoffhülse	
0,14 - 4	0,14 - 2,5	0,14 - 2,5	0,14 - 2,5
			0,5
0,34 - 4	-	2,5	2,5
9			
10			
M3			
0,6 - 0,8			
PA			
V0			

Technische Daten			
Breite	Länge	Höhe NS 35/7,5	
6,2	69,3	42,8	
I_{max} [A]	U_{max} [V]	max. Ø [mm ²]	AWG
		0,14 - 6	28 - 10
IEC 60947-7-2			
IEC	UL / CUL	CSA	IEC/ EN 60079-7
-	-	-	-
-	-	-	-
4	-	-	-
28 - 10	-	-	-
starr	flexibel	Aderendhülse ohne / m. Kunststoffhülse	
0,14 - 6	0,14 - 4	0,14 - 4	0,14 - 4
0,14 - 1,5	0,14 - 1,5	0,14 - 1,5	-
			0,5 - 2,5
IEC 60947-7-2			
IEC	UL / CUL	CSA	IEC/ EN 60079-7
-	-	-	-
-	-	-	-
24 - 10	-	-	-
starr	flexibel	Aderendhülse ohne / m. Kunststoffhülse	
0,2 - 6	0,2 - 4	0,25 - 4	0,25 - 4
			0,5 - 1
0,5 - 6	-	4	4
10			
12			
M3			
0,6 - 0,8			
PA			
V0			

Bestelldaten			
Typ	I_{max}	Artikel-Nr.	VPE
PTU 4-TWIN		3211859	50
PTU 4-TWIN BU		3211860	50

Bestelldaten			
Typ	I_{max}	Artikel-Nr.	VPE
PTU 2,5-TWIN-PE		3209517	50

Bestelldaten			
Typ	I_{max}	Artikel-Nr.	VPE
PTU 4-TWIN-PE		3211862	50

Zubehör			
D-PTU 4-TWIN		3211863	50
ISH 4/0,5		3002885	50
ISH 4/1,0		3002898	50
FBS 2-6	32 A	3030336	50
FBS 3-6	32 A	3030242	50
FBS 4-6	32 A	3030255	50
FBS 5-6	32 A	3030349	50
FBS 10-6	32 A	3030271	10
FBS 20-6	32 A	3030365	10
ATP-ST 4		3030721	50
SZF 1-0,6X3,5		1204517	10

Zubehör			
D-STU 2,5-TWIN		3033045	50
ISH 2,5/0,2		3002843	50
ISH 2,5/0,5		3002856	50
ISH 2,5/1,0		3002869	50
FBS 2-5		3030161	50
FBS 3-5		3030174	50
FBS 4-5		3030187	50
FBS 5-5		3030190	50
FBS 10-5		3030213	10
FBS 20-5		3030226	10
ATP-ST 4		3030721	50
SZF 1-0,6X3,5		1204517	10

Zubehör			
D-PTU 4-TWIN		3211863	50
ISH 4/0,5		3002885	50
ISH 4/1,0		3002898	50
FBS 2-6		3030336	50
FBS 3-6		3030242	50
FBS 4-6		3030255	50
FBS 5-6		3030349	50
FBS 10-6		3030271	10
FBS 20-6		3030365	10
ATP-ST 4		3030721	50
SZF 1-0,6X3,5		1204517	10

UC-TM 6, UCT-TM 6 oder ZB 6
(siehe Katalog 5)
UC-TMF 6, UCT-TMF 6 oder ZBF 6
(siehe Katalog 5)

UC-TM 5, UCT-TM 5 oder ZB 5
(siehe Katalog 5)
UC-TMF 5, UCT-TMF 5 oder ZBF 5
(siehe Katalog 5)

UC-TM 6, UCT-TM 6 oder ZB 6
(siehe Katalog 5)
UC-TMF 6, UCT-TMF 6 oder ZBF 6
(siehe Katalog 5)

Push-in-Anschlussklemmen PT

Hybridklemmenblöcke zur Potenzialverteilung mit einseitigem Schraubanschluss PTU ...



Die Klemmenblöcke eignen sich in idealer Weise für die Anwendung in der Gebäudeinstallation und im Maschinenbau durch folgende Merkmale:

- Einfache und schnelle Potenzialverteilung mit 14 Push-in Klemmstellen
- Kompakte Bauform
- Schraubanschluss 25 mm²
- Großflächige Beschriftungsmöglichkeit

Die Abzweigklemmen der Baureihe UDB ... sind für den einfachen Spannungsabgriff von Hauptversorgungsleitungen bis 35 mm² geeignet, siehe Seite 98.



Hinweise:

1) Der max. Belastungsstrom darf durch den Summenstrom aller angeschlossenen Leiter nicht überschritten werden.

1 ... 12



16 (25) mm², 80 A, Klemmenblock, 15 Anschlüsse

Abmessungen	
	[mm]
Max. elektrische Daten	
Bemessungsdaten Schraubanschluss außen	
Bemessungsspannung [V]	690
Nennstrom / Querschnitt [A] / [mm ²]	76 ¹⁾ / 16
Bemessungsquerschnitt [mm ²]	16
Querschnittsbereich AWG	16 - 4
Anschlussvermögen Schraubanschluss	
1 Leiter [mm ²]	1,5 - 25
2 Leiter (gleichartig) [mm ²]	2,5 - 16
2 Leiter flexibel mit TWIN-Aderendhülse [mm ²]	1,5 - 6
Bemessungsdaten 2 Push-in Anschlüsse innen	
Bemessungsspannung [V]	690
Nennstrom / Querschnitt [A] / [mm ²]	20 ¹⁾ / 2,5
Querschnittsbereich AWG	14 - 12
Anschlussvermögen 2 Push-in Anschlüsse innen	
1 Leiter [mm ²]	1,5 - 4
2 Leiter mit TWIN-Aderendhülse [mm ²]	-
Anschlussquerschnitte direkt steckbar [mm ²]	1
Bemessungsdaten 12 Push-in Anschlüsse außen	
Bemessungsspannung [V]	690
Nennstrom / Querschnitt [A] / [mm ²]	16 ¹⁾ / 1,5
Querschnittsbereich AWG	12 - 14
Anschlussvermögen 12 Push-in Anschlüsse außen	
1 Leiter [mm ²]	1 - 2,5
2 Leiter mit TWIN-Aderendhülse [mm ²]	-
Anschlussquerschnitte direkt steckbar [mm ²]	1,5
Allgemeine Daten	
Abisolierlänge Schraubanschluss [mm]	12
Abisolierlänge Push-in-Anschluss [mm]	12
Schraubengewinde	M5
Anzugsdrehmoment [Nm]	2 - 3
Isolierstoff	PA
Brennbarkeitsklasse nach UL 94	V0

Technische Daten

Breite	Länge	Höhe NS 35/7,5	
17,5	89,5	36	
I _{max} [A]	U _{max} [V]	max. Ø [mm ²]	AWG
80 ¹⁾	690	1,5 - 25	16 - 4
IEC 60998-1			
IEC	UL / CUL	CSA	IEC/ EN 60079-7
Aderendhülse ohne / m. Kunststoffhülse			
starr	flexibel	1,5 - 16	1,5 - 16
1,5 - 25	2,5 - 16	1,5 - 6	-
1,5 - 10	1,5 - 6	-	1,5 - 6
IEC 60998-2-2			
IEC	UL / CUL	CSA	IEC/ EN 60079-7
Aderendhülse ohne / m. Kunststoffhülse			
starr	flexibel	1 - 2,5	1 - 2,5
1,5 - 4	-	0,5 - 1,5	-
1,5 - 4	-	1	1
IEC 60998-2-2			
IEC	UL / CUL	CSA	IEC/ EN 60079-7
Aderendhülse ohne / m. Kunststoffhülse			
starr	flexibel	0,75 - 1,5	0,75 - 1,5
1 - 2,5	-	0,25 - 0,75	-
1 - 2,5	-	1,5	1,5

Beschreibung	Farbe
Klemme , zur Montage auf NS 35...	grau blau grün

Dreifach-Schildchenträger , einrastbar in die Dreistock-Klemme ST 2,5-3..., PT 2,5-3..., beschriftbar mit UC-TMF 5 und ZBF 5 sowie ...TM 5 und ZB 5	grau
--	------

Bestelldaten

Typ	Artikel-Nr.	VPE
PTU 16/14X2,5 GY	3214016	10

Zubehör

STP 5-3	0810562	100
----------------	---------	-----

1 ... 12



16 (25) mm², 80 A, Klemmenblock,
15 Anschlüsse

1 ... 12



16 (25) mm², 80 A, Klemmenblock,
15 Anschlüsse

Technische Daten			
Breite	Länge	Höhe NS 35/7,5	
17,5	89,5	36	
I_{max} [A]	U_{max} [V]	max. Ø [mm ²]	AWG
80 ¹⁾	690	1,5 - 25	16 - 4
IEC 60998-1			
IEC	UL / CUL	CSA	IEC/ EN 60079-7
690	-	-	-
76 ¹⁾ / 16	-	-	-
16	-	-	-
16 - 4	-	-	-
starr	flexibel	Aderendhülse ohne / m. Kunststoffhülse	
1,5 - 25	2,5 - 16	1,5 - 16	1,5 - 16
1,5 - 10	1,5 - 6	1,5 - 6	-
			1,5 - 6
IEC 60998-2-2			
IEC	UL / CUL	CSA	IEC/ EN 60079-7
690	-	-	-
20 ¹⁾ / 2,5	-	-	-
14 - 12	-	-	-
starr	flexibel	Aderendhülse ohne / m. Kunststoffhülse	
1,5 - 4	-	1 - 2,5	1 - 2,5
			0,5 - 1,5
1,5 - 4	-	1	1
IEC 60998-2-2			
IEC	UL / CUL	CSA	IEC/ EN 60079-7
690	-	-	-
16 ¹⁾ / 1,5	-	-	-
12 - 14	-	-	-
starr	flexibel	Aderendhülse ohne / m. Kunststoffhülse	
1 - 2,5	-	0,75 - 1,5	0,75 - 1,5
			0,25 - 0,75
1 - 2,5	-	1,5	1,5
12			
12			
M5			
2 - 3			
PA			
V0			

Technische Daten			
Breite	Länge	Höhe NS 35/7,5	
17,5	89,5	36	
I_{max} [A]	U_{max} [V]	max. Ø [mm ²]	AWG
80 ¹⁾	690	1,5 - 25	16 - 4
IEC 60998-1			
IEC	UL / CUL	CSA	IEC/ EN 60079-7
690	-	-	-
76 ¹⁾ / 16	-	-	-
16	-	-	-
16 - 4	-	-	-
starr	flexibel	Aderendhülse ohne / m. Kunststoffhülse	
1,5 - 25	2,5 - 16	1,5 - 16	1,5 - 16
1,5 - 10	1,5 - 6	1,5 - 6	-
			1,5 - 6
IEC 60998-2-2			
IEC	UL / CUL	CSA	IEC/ EN 60079-7
690	-	-	-
20 ¹⁾ / 2,5	-	-	-
14 - 12	-	-	-
starr	flexibel	Aderendhülse ohne / m. Kunststoffhülse	
1,5 - 4	-	1 - 2,5	1 - 2,5
			0,5 - 1,5
1,5 - 4	-	1	1
IEC 60998-2-2			
IEC	UL / CUL	CSA	IEC/ EN 60079-7
690	-	-	-
16 ¹⁾ / 1,5	-	-	-
12 - 14	-	-	-
starr	flexibel	Aderendhülse ohne / m. Kunststoffhülse	
1 - 2,5	-	0,75 - 1,5	0,75 - 1,5
			0,25 - 0,75
1 - 2,5	-	1,5	1,5
12			
12			
M5			
2 - 3			
PA			
V0			

Bestelldaten		
Typ	Artikel-Nr.	VPE
PTU 16/14X2,5 BU	3214014	10
Zubehör		
STP 5-3	0810562	100

Bestelldaten		
Typ	Artikel-Nr.	VPE
PTU 16/14X2,5 GN	3214015	10
Zubehör		
STP 5-3	0810562	100

Push-in-Anschlussklempen PT

Durchgangs- und Mehrleiter-Klempen in Pult-Bauform PTS ..., PTS ...-TWIN



- Die schrägen Push-in Klempen in Pult-Bauform sind für Verdrahtungssysteme entwickelt worden bei denen durch Unterflurverdrahtung Platzeinsparungen erzielt werden. Sie zeichnen sich aus durch:
- Kompakte Bauform auch in 3,5 mm Teilung
 - Einheitliche, fingerberührsichere Steckzone
 - Für Nennströme bis 30 A
 - Für Nennspannungen bis 800 V
 - Abgewinkelte Leiterzuführung für den Einsatz in flachen Klempenkästen
 - Zwei- und Drei-Leiterklempen in einer Kontur
 - Mit vier Funktionsschichten sind alle Aufgaben der Potenzialverteilung komfortabel zu realisieren

Klempenleistservice

Wir fertigen für Sie komplett vormontierte Klempenleisten zum direkten Einbau in den Schaltschrank bzw. die Schaltanlage. Das vereinfacht die Installation, spart Zeit und reduziert Ihre Kosten.

Hinweise:

1) Der max. Belastungsstrom darf durch den Summenstrom aller angeschlossenen Leiter nicht überschritten werden.



1,5 (1,5) mm², 17,5 A, Durchgangsklemme, 2 Anschlüsse



Abmessungen		
		[mm]
Max. elektrische Daten		
Bemessungsdaten		
Bemessungsspannung		[V]
Nennstrom / Querschnitt		[A] / [mm ²]
Bemessungsquerschnitt		[mm ²]
Querschnittsbereich		AWG
Anschlussvermögen		
1 Leiter		[mm ²]
2 Leiter flexibel mit TWIN-Aderendhülse		[mm ²]
Anschlussquerschnitte direkt steckbar		[mm ²]
Allgemeine Daten		
Abisolierlänge		[mm]
Isolierstoff		
Brennbarkeitsklasse nach UL 94		

Technische Daten				
Breite	Länge	Höhe NS 35/7,5		
3,5	50,7	38,5		
I _{max.} [A]	U _{max.} [V]	max. Ø [mm ²]	AWG	
17,5	500	0,14 - 1,5	26 - 14	
IEC 60947-7-1				
IEC	UL / CUL	CSA	IEC/EN 60079-7	
500	600	-	-	
17,5 / 1,5	15 / -	-	-	
1,5	-	-	-	
26 - 14	26-14	-	-	
Anschlussvermögen		Aderendhülse		
		ohne / m. Kunststoffhülse		
starr	flexibel	0,14 - 1,5	0,14 - 1,5	0,14 - 1
0,25 - 1,5	-	0,34 - 1,5	0,34 - 1	
Allgemeine Daten				
8				
PA				
V0				

Beschreibung	Polzahl	Farbe
Klemme, zur Montage auf NS 35...		grau blau

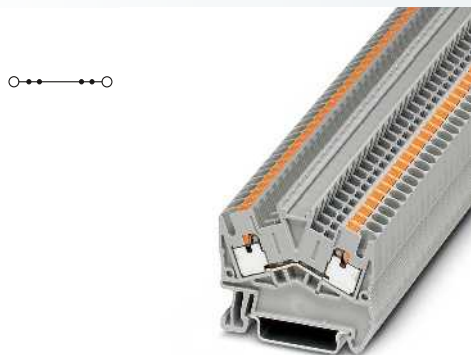
Bestelldaten			
Typ	I _{max.}	Artikel-Nr.	VPE
PTS 1,5/S		3214547	50
PTS 1,5/S BU		3214550	50

Deckel, Breite 2,2 mm		grau
Isolierstopfhülse, Querschnittsbereich:		
0,08 - 0,2 mm ²		weiß
0,25 - 0,5 mm ²		grau
0,75 - 1 mm ²		schwarz
Steckbrücke		
	2	rot
	3	rot
	4	rot
	5	rot
	10	rot
	20	rot
Abteilungstrennplatte, Breite 2 mm		grau
Prüfadapter, 4-mm-Prüfbuchsenloch		grau
Prüfstecker-Metalteil, 2,3-mm-Ø		
Isolierhülse, für Metallteil MPS		rot
Anreih-Prüfstecker, zur individuellen Konfektionierung von Prüfsteckerleisten		rot
Schraubendreher		

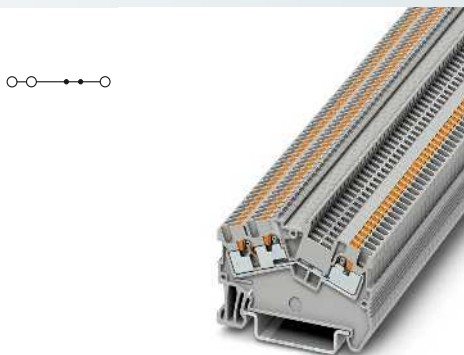
Zubehör			
D-PTS 1,5/S		3214576	50
FBS 2-3,5	17,5 A	3213014	50
FBS 3-3,5	17,5 A	3213027	50
FBS 4-3,5	17,5 A	3213030	50
FBS 5-3,5	17,5 A	3213043	50
FBS 10-3,5	17,5 A	3213056	50
FBS 20-3,5	17,5 A	3213069	50
ATP-ST 4		3030721	50
MPS-MT		0201744	10
MPS-IH RD		0201676	10
SZF 0-0,4X2,5		1204504	10

Beschriftung der Mittelnut
Beschriftung der Mittelnut

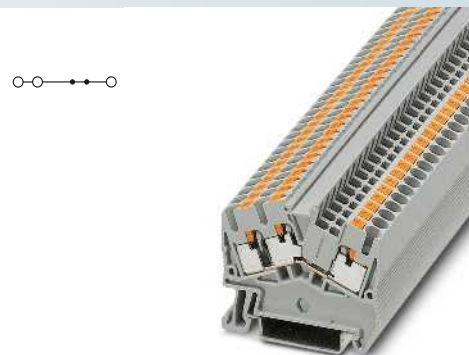
UCT-TM 3,5 oder ZB 3,5 (siehe Katalog 5)
UCT-TMF 3,5 oder ZBF 3,5 (siehe Katalog 5)



2,5 (4) mm², 30 A, Durchgangsklemme,
2 Anschlüsse



1,5 (1,5) mm², 17,5 A, Durchgangsklemme,
3 Anschlüsse



2,5 (4) mm², 28 A, Durchgangsklemme,
3 Anschlüsse



Technische Daten			
Breite	Länge	Höhe NS 35/7,5	
5,2	49	43	
I _{max} [A]	U _{max} [V]	max. Ø [mm ²]	AWG
30	800	0,14 - 4	26 - 12
IEC 60947-7-1			
IEC	UL / CUL	CSA	IEC/ EN 60079-7
800	600	600	-
24 / 2,5	20 / -	20 / -	-
2,5	-	-	-
26 - 12	26-12	26-12	-
starr	flexibel	Aderendhülse ohne / m. Kunststoffhülse	
0,14 - 4	0,14 - 2,5	0,14 - 2,5	0,14 - 2,5 0,5
0,34 - 4	-	0,34 - 2,5	0,34 - 2,5
10	PA	V0	

Technische Daten			
Breite	Länge	Höhe NS 35/7,5	
3,5	50,7	38,5	
I _{max} [A]	U _{max} [V]	max. Ø [mm ²]	AWG
17,5 ¹⁾	500	0,14 - 1,5	26 - 14
IEC 60947-7-1			
IEC	UL / CUL	CSA	IEC/ EN 60079-7
500	600	-	-
17,5 ¹⁾ / 1,5	15 / -	-	-
1,5	-	-	-
26 - 14	26-14	-	-
starr	flexibel	Aderendhülse ohne / m. Kunststoffhülse	
0,14 - 1,5	0,14 - 1,5	0,14 - 1,5	0,14 - 1
0,25 - 1,5	-	0,34 - 1,5	0,34 - 1
8	PA	V0	

Technische Daten			
Breite	Länge	Höhe NS 35/7,5	
5,2	49	43	
I _{max} [A]	U _{max} [V]	max. Ø [mm ²]	AWG
28 ¹⁾	800	0,14 - 4	26 - 12
IEC 60947-7-1			
IEC	UL / CUL	CSA	IEC/ EN 60079-7
800	600	600	-
24 ¹⁾ / 2,5	20 / -	20 / -	-
2,5	-	-	-
26 - 12	26-12	26-12	-
starr	flexibel	Aderendhülse ohne / m. Kunststoffhülse	
0,14 - 4	0,14 - 2,5	0,14 - 2,5	0,14 - 2,5 0,5
0,34 - 4	-	0,34 - 2,5	0,34 - 2,5
10	PA	V0	

Bestelldaten			
Typ	I _{max}	Artikel-Nr.	VPE
PTS 2,5		3211799	50
PTS 2,5 BU		3211812	50

Bestelldaten			
Typ	I _{max}	Artikel-Nr.	VPE
PTS 1,5/S-TWIN		3214589	50
PTS 1,5/S-TWIN BU		3214592	50

Bestelldaten			
Typ	I _{max}	Artikel-Nr.	VPE
PTS 2,5-TWIN		3211896	50
PTS 2,5-TWIN BU		3211906	50

Zubehör			
D-ST5 2,5		3031762	50
ISH 2,5/0,2		3002843	50
ISH 2,5/0,5		3002856	50
ISH 2,5/1,0		3002869	50
FBS 2-5	24 A	3030161	50
FBS 3-5	24 A	3030174	50
FBS 4-5	24 A	3030187	50
FBS 5-5	24 A	3030190	50
FBS 10-5	24 A	3030213	10
FBS 20-5	24 A	3030226	10
ATP-QTC		3206209	50
PAI-4-N GY		3032871	10
MPS-MT		0201744	10
MPS-IH RD		0201676	10
PS-5		3030983	10
SZF 1-0,6X3,5		1204517	10

Zubehör			
D-PTS 1,5/S		3214576	50
FBS 2-3,5	17,5 A	3213014	50
FBS 3-3,5	17,5 A	3213027	50
FBS 4-3,5	17,5 A	3213030	50
FBS 5-3,5	17,5 A	3213043	50
FBS 10-3,5	17,5 A	3213056	50
FBS 20-3,5	17,5 A	3213069	50
ATP-ST 4		3030721	50
MPS-MT		0201744	10
MPS-IH RD		0201676	10
SZF 0-0,4X2,5		1204504	10

Zubehör			
D-ST5 2,5		3031762	50
ISH 2,5/0,2		3002843	50
ISH 2,5/0,5		3002856	50
ISH 2,5/1,0		3002869	50
FBS 2-5	24 A	3030161	50
FBS 3-5	24 A	3030174	50
FBS 4-5	24 A	3030187	50
FBS 5-5	24 A	3030190	50
FBS 10-5	24 A	3030213	10
FBS 20-5	24 A	3030226	10
ATP-QTC		3206209	50
PAI-4-N GY		3032871	10
MPS-MT		0201744	10
MPS-IH RD		0201676	10
PS-5		3030983	10
SZF 1-0,6X3,5		1204517	10

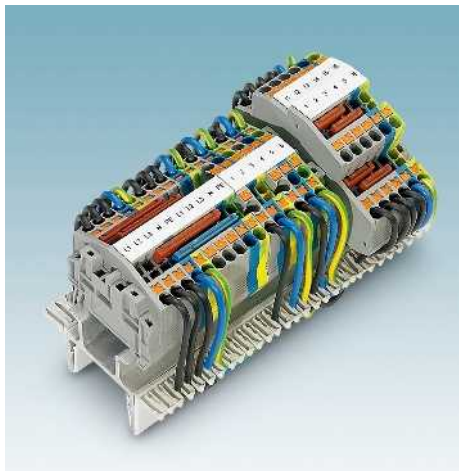
UC-TM 5, UCT-TM 5 oder ZB 5
(siehe Katalog 5)
UC-TMF 5, UCT-TMF 5 oder ZBF 5
(siehe Katalog 5)

UCT-TM 3,5 oder ZB 3,5
(siehe Katalog 5)
UCT-TMF 3,5 oder ZBF 3,5
(siehe Katalog 5)

UC-TM 5, UCT-TM 5 oder ZB 5
(siehe Katalog 5)
UC-TMF 5, UCT-TMF 5 oder ZBF 5
(siehe Katalog 5)

Push-in-Anschlussklemmen PT

Mehrleiter- und Doppelstock-Klemmen in Pult-Bauform PTS ..., PTTBS ...



Die schrägen Push-in Klemmen in Pult-Bauform sind für Verdrahtungssysteme entwickelt worden bei denen durch Unterflurverdrahtung Platzeinsparungen erzielt werden. Sie zeichnen sich aus durch:

PTS ...

- Abgewinkelte Leiterzuführung für den Einsatz in flachen Klemmenkästen
- Größte Platzeinsparung bei Einsatz in Unterflur-Verdrahtungssystemen
- Zwei-, Drei- und Vier-Leiterklemmen in einer Kontur
- Konturgleiche Schutzleiterklemmen verfügbar

PTTBS ...

- Reduzierung des Platzbedarfs gegenüber einstöckigen Klemmen um 50 Prozent
- Zwei Brückenschächte auf beiden Etagen für alle Aufgaben der Potenzialverteilung
- Zwei großflächige Beschriftungsmöglichkeiten
- Potenzialbrückung der Etagen mit der vertikalen Potenzialbrücke **FBS...-PV**, siehe Bild unten



Hinweise:

1) Der max. Belastungsstrom darf durch den Summenstrom aller angeschlossenen Leiter nicht überschritten werden.



1,5 (1,5) mm², 17,5 A, Durchgangsklemme, 4 Anschlüsse



Technische Daten

Abmessungen		Breite		Länge		Höhe NS 35/7,5	
		3,5		50,7		38,5	
Max. elektrische Daten		I _{max.} [A]		U _{max.} [V]		max. Ø [mm ²] AWG	
		17,5 ¹⁾		500		0,14 - 1,5 26 - 14	
Bemessungsdaten		IEC 60947-7-1		UL / CUL		CSA IEC/EN 60079-7	
Bemessungsspannung [V]		500		600		-	
Nennstrom / Querschnitt [A] / [mm ²]		17,5 ¹⁾ / 1,5		15 / -		-	
Bemessungsquerschnitt [mm ²]		1,5		-		-	
Querschnittsbereich AWG		26 - 14		26-14		-	
Anschlussvermögen		1 Leiter [mm ²]		2 Leiter flexibel mit TWIN-Aderendhülle [mm ²]		Anschlussquerschnitte direkt steckbar [mm ²]	
		0,14 - 1,5		0,14 - 1,5		0,14 - 1,5 0,14 - 1	
Allgemeine Daten		Abisolierlänge [mm]		8		PA	
		Isolierstoff		V0		V0	
		Brennbarkeitsklasse nach UL 94					

Beschreibung	Polzahl	Farbe
Klemme, zur Montage auf NS 35...		grau
Klemme, mit Potenzialverbinder, zur Montage auf NS 35... ¹⁾		grau

Deckel, Breite 2,2 mm		grau
Isolierstopfhülse, Querschnittsbereich:		
0,08 - 0,2 mm ²		weiß
0,25 - 0,5 mm ²		grau
0,75 - 1 mm ²		schwarz
Steckbrücke		
	2	rot
	3	rot
	4	rot
	5	rot
	10	rot
	20	rot

Vertikale Potenzialbrücke, zur Verbindung von oberer und unterer Etage

Abteilungstrennplatte, Breite 2 mm		schwarz
Prüfadapter, 4-mm-Prüfbuchsenloch		grau
Prüfstecker-Metalteil, 2,3-mm-Ø		
Isolierhülse, für Metalteil MPS		rot
Anreih-Prüfstecker, zur individuellen Konfektionierung von Prüfsteckerleisten		rot

Schraubendreher

Beschriftung der Mittelnut		
Beschriftung der Mittelnut		

Bestelldaten			
Typ	I _{max.}	Artikel-Nr.	VPE
PTS 1,5/S-QUATTRO		3214615	50
PTS 1,5/S-QUATTRO BU		3214631	50

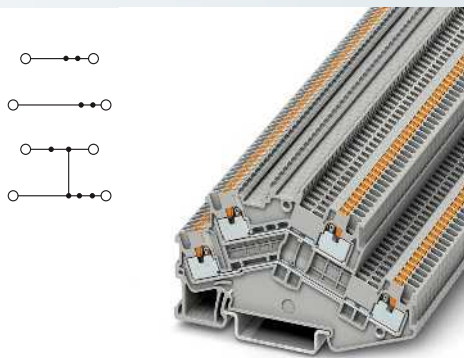
Zubehör

D-PTS 1,5/S		3214576	50
ATP-ST 4		3030721	50
MPS-MT		0201744	10
MPS-IH RD		0201676	10
SZF 0-0,4X2,5		1204504	10

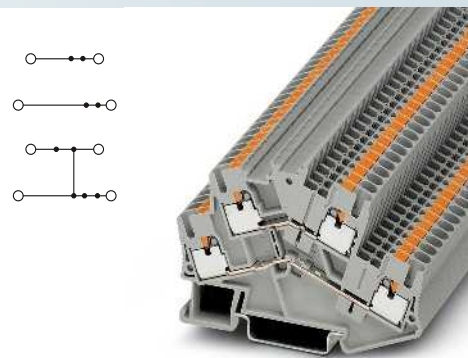
UCT-TM 3,5 oder ZB 3,5 (siehe Katalog 5)			
UCT-TMF 3,5 oder ZBF 3,5 (siehe Katalog 5)			



2,5 (4) mm², 28 A, Durchgangsklemme,
4 Anschlüsse



1,5 (1,5) mm², 16 A, Doppelstockklemme



2,5 (4) mm², 24 A, Doppelstockklemme



Technische Daten			
Breite	Länge	Höhe NS 35/7,5	
5,2	49	43	
I_{max} [A]	U_{max} [V]	max. Ø [mm ²]	AWG
28 ¹⁾	800	0,14 - 4	26 - 12
IEC 60947-7-1			
IEC	UL / CUL	CSA	IEC/ EN 60079-7
800	600	600	-
24 ¹⁾ / 2,5	20 / -	20 / -	-
2,5	-	-	-
26 - 12	26-12	26-12	-
starr	flexibel	Aderendhülse ohne / m. Kunststoffhülse	
0,14 - 4	0,14 - 2,5	0,14 - 2,5	0,14 - 2,5 0,5
0,34 - 4	-	0,34 - 2,5	0,34 - 2,5
10	PA	V0	

Technische Daten			
Breite	Länge	Höhe NS 35/7,5	
3,5	78,8	48,2	
I_{max} [A]	U_{max} [V]	max. Ø [mm ²]	AWG
16	500	0,14 - 1,5	26 - 14
IEC 60947-7-1			
IEC	UL / CUL	CSA	IEC/ EN 60079-7
500	600	-	-
16 / 1,5	15 / -	-	-
1,5	-	-	-
26 - 14	26-14	-	-
starr	flexibel	Aderendhülse ohne / m. Kunststoffhülse	
0,14 - 1,5	0,14 - 1,5	0,14 - 1,5	0,14 - 1
0,25 - 1,5	-	0,34 - 1,5	0,34 - 1
8	PA	V0	

Technische Daten			
Breite	Länge	Höhe NS 35/7,5	
5,2	78	55	
I_{max} [A]	U_{max} [V]	max. Ø [mm ²]	AWG
24	500	0,14 - 4	26 - 12
IEC 60947-7-1			
IEC	UL / CUL	CSA	IEC/ EN 60079-7
500	600	600	-
22 / 2,5	20 / -	20 / -	-
2,5	-	-	-
26 - 12	26-12	26-12	-
starr	flexibel	Aderendhülse ohne / m. Kunststoffhülse	
0,14 - 4	0,14 - 2,5	0,14 - 2,5	0,14 - 2,5 0,5
0,34 - 4	-	0,34 - 2,5	0,34 - 2,5
10	PA	V0	

Bestelldaten		
Typ	Artikel-Nr.	VPE
PTS 2,5-QUATTRO	3211993	50
PTS 2,5-QUATTRO BU	3212002	50

Bestelldaten			
Typ	I_{max}	Artikel-Nr.	VPE
PTTBS 1,5/S		3214657	50
PTTBS 1,5/S BU		3214660	50
PTTBS 1,5/S-PV		3214686	50

Bestelldaten			
Typ	I_{max}	Artikel-Nr.	VPE
PTTBS 2,5		3209604	50
PTTBS 2,5 BU		3209617	50
PTTBS 2,5-PV		3210211	50

Zubehör		
D-ST5 2,5	3031762	50
ISH 2,5/0,2	3002843	50
ISH 2,5/0,5	3002856	50
ISH 2,5/1,0	3002869	50
ATP-QTC	3206209	50
SZF 1-0,6X3,5	1204517	10

Zubehör			
D-PTTBS 1,5/S	3214699	50	
FBS 2-3,5	17,5 A	3213014	50
FBS 3-3,5	17,5 A	3213027	50
FBS 4-3,5	17,5 A	3213030	50
FBS 5-3,5	17,5 A	3213043	50
FBS 10-3,5	17,5 A	3213056	50
FBS 20-3,5	17,5 A	3213069	50
FBS 1,5/S-PV		3216263	10
ATP-STTB 4		3030747	50
MPS-MT		0201744	10
MPS-IH RD		0201676	10
PS-5		3030983	10
SZF 0-0,4X2,5		1204504	10

Zubehör			
D-STTBS 2,5	3038503	50	
ISH 2,5/0,2	3002843	50	
ISH 2,5/0,5	3002856	50	
ISH 2,5/1,0	3002869	50	
FBS 2-5	20 A	3030161	50
FBS 3-5	20 A	3030174	50
FBS 4-5	20 A	3030187	50
FBS 5-5	20 A	3030190	50
FBS 10-5	20 A	3030213	10
FBS 20-5	20 A	3030226	10
FBS-PV		3032185	50
ATP-STTB 4		3030747	50
PAI-4-N GY		3032871	10
MPS-MT		0201744	10
MPS-IH RD		0201676	10
PS-5		3030983	10
SZF 1-0,6X3,5		1204517	10

UC-TM 5, UCT-TM 5 oder ZB 5
(siehe Katalog 5)
UC-TMF 5, UCT-TMF 5 oder ZBF 5
(siehe Katalog 5)

UCT-TM 3,5 oder ZB 3,5
(siehe Katalog 5)
UCT-TMF 3,5 oder ZBF 3,5
(siehe Katalog 5)

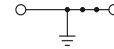
UC-TM 5, UCT-TM 5 oder ZB 5
(siehe Katalog 5)
UC-TMF 5, UCT-TMF 5 oder ZBF 5
(siehe Katalog 5)

Push-in-Anschlussklempen PT

Schutzleiterklempen in Pult-Bauform PTS 2,5 ...-PE, PTS 2,5-TWIN-PE

- Kontur- und teilungsgleich zu den Durchgangsklemmen
- Mechanisch und elektrisch einwandfreie Kontaktierung durch einfaches Aufrasten auf die Tragschiene
- Alle Anforderungen der Norm IEC 60947-7-2 werden erfüllt

Hinweise:
Strombelastbarkeit der Tragschienen siehe Seite 716.



1,5 (1,5) mm², Schutzleiterklemme, 2 Anschlüsse



Abmessungen		
		[mm]
Max. elektrische Daten		
Bemessungsdaten		
Bemessungsspannung		[V]
Nennstrom / Querschnitt		[A] / [mm ²]
Bemessungsquerschnitt		[mm ²]
Querschnittsbereich		AWG
Anschlussvermögen		
1 Leiter		[mm ²]
2 Leiter flexibel mit TWIN-Aderendhülse		[mm ²]
Anschlussquerschnitte direkt steckbar		[mm ²]
Allgemeine Daten		
Abisolierlänge		[mm]
Isolierstoff		
Brennbarkeitsklasse nach UL 94		

Technische Daten			
Breite	Länge	Höhe NS 35/7,5	
3,5	50,7	38,5	
		max. Ø [mm ²]	AWG
		0,14 - 1,5	26 - 14
IEC 60947-7-2			
IEC	UL / CUL	CSA	IEC/ EN 60079-7
-	- / -	-	-
-	- / -	-	-
1,5	-	-	-
26 - 14	26-14	-	-
starr	flexibel	Aderendhülse ohne / m. Kunststoffhülse	
0,14 - 1,5	0,14 - 1,5	0,14 - 1,5	0,14 - 1
0,25 - 1,5	-	0,34 - 1,5	0,34 - 1
8			
PA			
V0			

Beschreibung	Polzahl	Farbe
Schutzleiterklemme, zur Montage auf NS 35...		grün-gelb

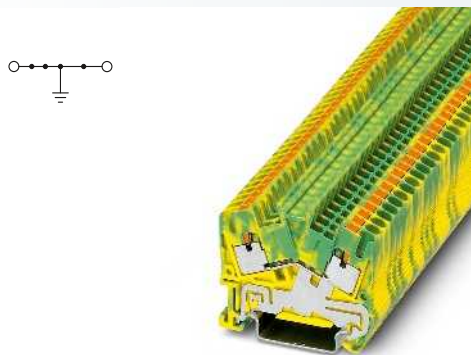
Bestelldaten		
Typ	Artikel-Nr.	VPE
PTS 1,5/S-PE	3214563	50

Deckel, Breite 2,2 mm		grau
Isolierstophülse, Querschnittsbereich:		
0,08 - 0,2 mm ²		weiß
0,25 - 0,5 mm ²		grau
0,75 - 1 mm ²		schwarz
Steckbrücke		
	2	rot
	3	rot
	4	rot
	5	rot
	10	rot
	20	rot
Abteilungstrennplatte, Breite 2 mm		grau
Prüfadapter, 4-mm-Prüfbuchsenloch		grau
Prüfstecker-Metalteil, 2,3-mm-Ø		
Isolierhülse, für Metallteil MPS		rot
Anreih-Prüfstecker, zur individuellen Konfektionierung von Prüfsteckerleisten		rot
Schraubendreher		

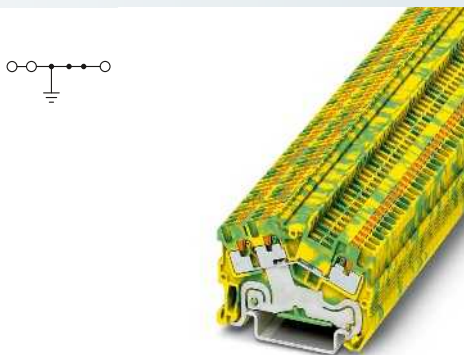
Zubehör		
D-PTS 1,5/S	3214576	50
FBS 2-3,5	3213014	50
FBS 3-3,5	3213027	50
FBS 4-3,5	3213030	50
FBS 5-3,5	3213043	50
FBS 10-3,5	3213056	50
FBS 20-3,5	3213069	50
ATP-ST 4	3030721	50
MPS-MT	0201744	10
MPS-IH RD	0201676	10
SZF 0-0,4X2,5	1204504	10

Beschriftung der Mittelnut
Beschriftung der Mittelnut

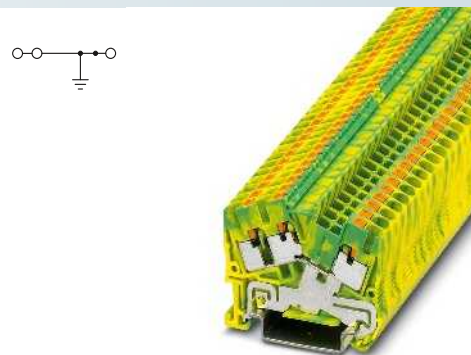
UCT-TM 3,5 oder ZB 3,5 (siehe Katalog 5)
UCT-TMF 3,5 oder ZBF 3,5 (siehe Katalog 5)



2,5 (4) mm², Schutzleiterklemme,
2 Anschlüsse



1,5 (1,5) mm², Schutzleiterklemme,
3 Anschlüsse



2,5 (4) mm², Schutzleiterklemme,
3 Anschlüsse



Technische Daten			
Breite	Länge	Höhe NS 35/7,5	
5,2	49	43	
		max. Ø [mm ²]	AWG
		0,14 - 4	26 - 12
IEC 60947-7-2			
IEC	UL / CUL	CSA	IEC/ EN 60079-7
-	-	-	-
-	- / -	-	-
2,5	-	-	-
26 - 12	26-12	26-12	-
starr	flexibel	Aderendhülse ohne / m. Kunststoffhülse	
0,14 - 4	0,14 - 2,5	0,14 - 2,5	0,14 - 2,5 0,5
0,34 - 4	-	0,34 - 2,5	0,34 - 2,5
10	PA	V0	

Technische Daten			
Breite	Länge	Höhe NS 35/7,5	
3,5	50,7	38,5	
		max. Ø [mm ²]	AWG
		0,14 - 1,5	26 - 14
IEC 60947-7-2			
IEC	UL / CUL	CSA	IEC/ EN 60079-7
-	-	-	-
-	- / -	-	-
1,5	-	-	-
26 - 14	26-14	-	-
starr	flexibel	Aderendhülse ohne / m. Kunststoffhülse	
0,14 - 1,5	0,14 - 1,5	0,14 - 1,5	0,14 - 1
0,25 - 1,5	-	0,34 - 1,5	0,34 - 1
10	PA	V0	

Technische Daten			
Breite	Länge	Höhe NS 35/7,5	
5,2	49	43	
		max. Ø [mm ²]	AWG
		0,14 - 4	26 - 12
IEC 60947-7-2			
IEC	UL / CUL	CSA	IEC/ EN 60079-7
-	-	-	-
-	- / -	-	-
2,5	-	-	-
26 - 12	26-12	26-12	-
starr	flexibel	Aderendhülse ohne / m. Kunststoffhülse	
0,14 - 4	0,14 - 2,5	0,14 - 2,5	0,14 - 2,5 0,5
0,34 - 4	-	0,34 - 2,5	0,34 - 2,5
10	PA	V0	

Bestelldaten		
Typ	Artikel-Nr.	VPE
PTS 2,5-PE	3211867	50

Bestelldaten		
Typ	Artikel-Nr.	VPE
PTS 1,5/S-TWIN-PE	3214602	50

Bestelldaten		
Typ	Artikel-Nr.	VPE
PTS 2,5-TWIN-PE	3211935	50

Zubehör		
D-ST5 2,5	3031762	50
ISH 2,5/0,2	3002843	50
ISH 2,5/0,5	3002856	50
ISH 2,5/1,0	3002869	50
FBS 2-5	3030161	50
FBS 3-5	3030174	50
FBS 4-5	3030187	50
FBS 5-5	3030190	50
FBS 10-5	3030213	10
FBS 20-5	3030226	10
ATP-QTC	3206209	50
PAI-4-N GY	3032871	10
MPS-MT	0201744	10
MPS-IH RD	0201676	10
PS-5	3030983	10
SZF 1-0,6X3,5	1204517	10

Zubehör		
D-PTS 1,5/S	3214576	50
FBS 2-3,5	3213014	50
FBS 3-3,5	3213027	50
FBS 4-3,5	3213030	50
FBS 5-3,5	3213043	50
FBS 10-3,5	3213056	50
FBS 20-3,5	3213069	50
ATP-ST 4	3030721	50
MPS-MT	0201744	10
MPS-IH RD	0201676	10
SZF 0-0,4X2,5	1204504	10

Zubehör		
D-ST5 2,5	3031762	50
ISH 2,5/0,2	3002843	50
ISH 2,5/0,5	3002856	50
ISH 2,5/1,0	3002869	50
FBS 2-5	3030161	50
FBS 3-5	3030174	50
FBS 4-5	3030187	50
FBS 5-5	3030190	50
FBS 10-5	3030213	10
FBS 20-5	3030226	10
ATP-QTC	3206209	50
PAI-4-N GY	3032871	10
MPS-MT	0201744	10
MPS-IH RD	0201676	10
PS-5	3030983	10
SZF 1-0,6X3,5	1204517	10

UC-TM 5, UCT-TM 5 oder ZB 5
(siehe Katalog 5)
UC-TMF 5, UCT-TMF 5 oder ZBF 5
(siehe Katalog 5)

UC-TM 3,5 oder ZB 3,5
(siehe Katalog 5)
UCT-TMF 3,5 oder ZBF 3,5
(siehe Katalog 5)

UC-TM 5, UCT-TM 5 oder ZB 5
(siehe Katalog 5)
UC-TMF 5, UCT-TMF 5 oder ZBF 5
(siehe Katalog 5)

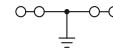
Push-in-Anschlussklemmen PT

Mehrleiter- und Doppelstock-Schutzleiterklemmen in Pult-Bauform PTS ...-QUATTRO-PE, PTTBS ...-PE

- Kontur- und teilungsgleich zu den Durchgangsklemmen
- Mechanisch und elektrisch einwandfreie Kontaktierung durch einfaches Aufrasten auf die Tragschiene
- Alle Anforderungen der Norm IEC 60947-7-2 werden erfüllt

Hinweise:

Strombelastbarkeit der Tragschienen siehe Seite 716.



1,5 (1,5) mm², Schutzleiterklemme,
4 Anschlüsse



Abmessungen	
	[mm]
Max. elektrische Daten	
Bemessungsdaten	
Bemessungsspannung	[V]
Nennstrom / Querschnitt	[A] / [mm ²]
Bemessungsquerschnitt	[mm ²]
Querschnittsbereich	AWG
Anschlussvermögen	
1 Leiter	[mm ²]
2 Leiter flexibel mit TWIN-Aderendhülse	[mm ²]
Anschlussquerschnitte direkt steckbar	[mm ²]
Allgemeine Daten	
Abisolierlänge	[mm]
Isolierstoff	
Brennbarkeitsklasse nach UL 94	

Technische Daten			
Breite	Länge	Höhe NS 35/7,5	
3,5	50,7	38,5	
		max. Ø [mm ²]	AWG
		0,14 - 1,5	26 - 14
IEC 60947-7-2			
IEC	UL / CUL	CSA	IEC/ EN 60079-7
-	-	-	-
-	- / -	-	-
1,5	-	-	-
26 - 14	26-14	-	-
Anschlussvermögen		Aderendhülse	
		ohne / m. Kunststoffhülse	
starr	flexibel	0,14 - 1,5	0,14 - 1
0,14 - 1,5	0,14 - 1,5	0,14 - 1,5	0,14 - 1
0,25 - 1,5	-	0,34 - 1,5	0,34 - 1
8			
PA			
V0			

Beschreibung	Polzahl	Farbe
Schutzleiterklemme, zur Montage auf NS 35...		grün-gelb

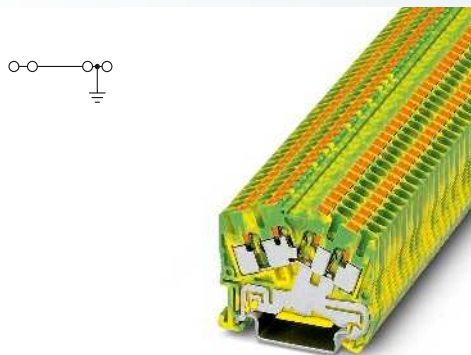
Bestelldaten		
Typ	Artikel-Nr.	VPE
PTS 1,5/S-QUATTRO-PE	3214644	50

Zubehör		
Deckel, Breite 2,2 mm		grau
Isolierstopfhülse, Querschnittsbereich:		
0,08 - 0,2 mm ²		weiß
0,25 - 0,5 mm ²		grau
0,75 - 1 mm ²		schwarz
Steckbrücke		
	2	rot
	3	rot
	4	rot
	5	rot
	10	rot
	20	rot
Abteilungstrennplatte, Breite 2 mm		grau
Prüfadapter, 4-mm-Prüfbuchsenloch		grau
Prüfstecker-Metalteil, 2,3-mm-Ø		
Isolierhülse, für Metallteil MPS		rot
Anreih-Prüfstecker, zur individuellen Konfektionierung von Prüfsteckerleisten		rot
Schraubendreher		

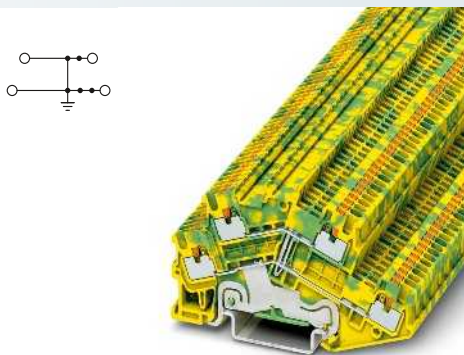
Zubehör		
D-PTS 1,5/S	3214576	50
ATP-ST 4	3030721	50
MPS-MT	0201744	10
MPS-IH RD	0201676	10
SZF 0-0,4X2,5	1204504	10

Beschriftung der Mittelnut
Beschriftung der Mittelnut

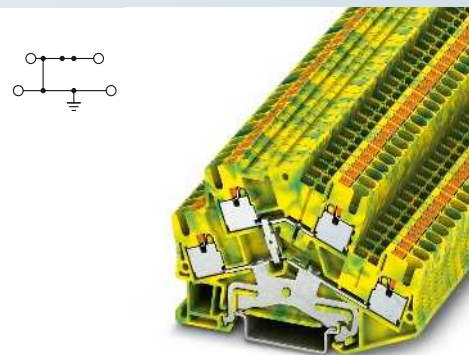
UCT-TM 3,5 oder ZB 3,5 (siehe Katalog 5)
UCT-TMF 3,5 oder ZBF 3,5 (siehe Katalog 5)



2,5 (4) mm², Schutzleiterklemme,
4 Anschlüsse



1,5 (1,5) mm², Schutzleiter-Doppelstockklemme



2,5 (4) mm², Schutzleiter-Doppelstockklemme



Technische Daten			
Breite	Länge	Höhe NS 35/7,5	
5,2	49	43	
		max. Ø [mm ²]	AWG
		0,14 - 4	26 - 12
IEC 60947-7-2			
IEC	UL / CUL	CSA	IEC/ EN 60079-7
-	-	-	-
-	- / -	-	-
2,5	-	-	-
26 - 12	26-12	26-12	-
starr	flexibel	Aderendhülse ohne / m. Kunststoffhülse	
0,14 - 4	0,14 - 2,5	0,14 - 2,5	0,14 - 2,5 0,5
0,34 - 4	-	0,34 - 2,5	0,34 - 2,5
10	PA	V0	

Technische Daten			
Breite	Länge	Höhe NS 35/7,5	
3,5	78,8	48,2	
		max. Ø [mm ²]	AWG
		0,14 - 1,5	26 - 14
IEC 60947-7-2			
IEC	UL / CUL	CSA	IEC/ EN 60079-7
-	-	-	-
-	- / -	-	-
1,5	-	-	-
26 - 14	26-14	-	-
starr	flexibel	Aderendhülse ohne / m. Kunststoffhülse	
0,14 - 1,5	0,14 - 1,5	0,14 - 1,5	0,14 - 1
0,25 - 1,5	-	0,34 - 1,5	0,34 - 1
8	PA	V0	

Technische Daten			
Breite	Länge	Höhe NS 35/7,5	
5,2	78	55	
		max. Ø [mm ²]	AWG
		0,14 - 4	26 - 12
IEC 60947-7-2			
IEC	UL / CUL	CSA	IEC/ EN 60079-7
-	-	-	-
-	- / -	-	-
2,5	-	-	-
26 - 12	26-12	26-12	-
starr	flexibel	Aderendhülse ohne / m. Kunststoffhülse	
0,14 - 4	0,14 - 2,5	0,14 - 2,5	0,14 - 2,5 0,5
0,34 - 4	-	0,34 - 2,5	0,34 - 2,5
10	PA	V0	

Bestelldaten		
Typ	Artikel-Nr.	VPE
PTS 2,5-QUATTRO-PE	3212011	50

Bestelldaten		
Typ	Artikel-Nr.	VPE
PTTBS 1,5/S-PE	3214673	50

Bestelldaten		
Typ	Artikel-Nr.	VPE
PTTBS 2,5-PE	3209620	50

Zubehör		
D-ST5 2,5	3031762	50
ISH 2,5/0,2	3002843	50
ISH 2,5/0,5	3002856	50
ISH 2,5/1,0	3002869	50
ATP-QTC	3206209	50
SZF 1-0,6X3,5	1204517	10

Zubehör		
D-PTTBS 1,5/S	3214699	50
FBS 2-3,5	3213014	50
FBS 3-3,5	3213027	50
FBS 4-3,5	3213030	50
FBS 5-3,5	3213043	50
FBS 10-3,5	3213056	50
FBS 20-3,5	3213069	50
ATP-STTB 4	3030747	50
MPS-MT	0201744	10
MPS-IH RD	0201676	10
PS-5	3030983	10
SZF 0-0,4X2,5	1204504	10

Zubehör		
D-STTBS 2,5	3038503	50
ISH 2,5/0,2	3002843	50
ISH 2,5/0,5	3002856	50
ISH 2,5/1,0	3002869	50
FBS 2-5	3030161	50
FBS 3-5	3030174	50
FBS 4-5	3030187	50
FBS 5-5	3030190	50
FBS 10-5	3030213	10
FBS 20-5	3030226	10
ATP-STTB 4	3030747	50
PAI-4-N GY	3032871	10
MPS-MT	0201744	10
MPS-IH RD	0201676	10
PS-5	3030983	10
SZF 1-0,6X3,5	1204517	10

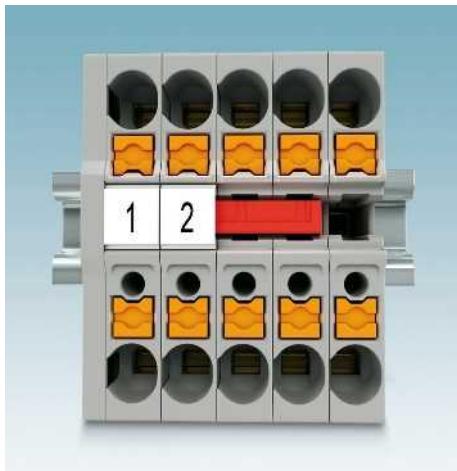
UC-TM 5, UCT-TM 5 oder ZB 5
(siehe Katalog 5)
UC-TMF 5, UCT-TMF 5 oder ZBF 5
(siehe Katalog 5)

UC-TM 3,5 oder ZB 3,5
(siehe Katalog 5)
UCT-TMF 3,5 oder ZBF 3,5
(siehe Katalog 5)

UC-TM 5, UCT-TM 5 oder ZB 5
(siehe Katalog 5)
UC-TMF 5, UCT-TMF 5 oder ZBF 5
(siehe Katalog 5)

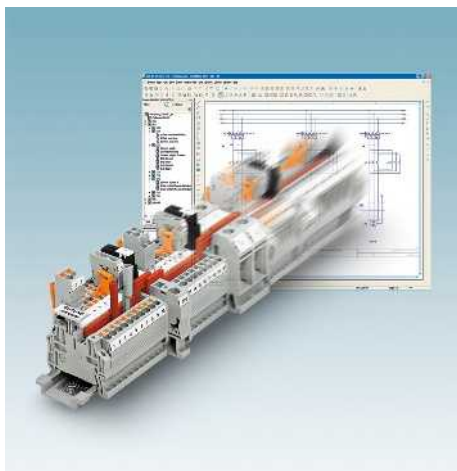
Push-in-Anschlussklempen PT

Mini-Durchgangs- und Schutzleiterklempen MPT ..., zur Montage auf NS 15



- Platz sparend einsetzbar in kleineren Schaltkästen
- Ideal für den Anschluss kleinerer Motoren und die Verdrahtung im unteren Leistungsspektrum
- Einfache Brückung und Potenzialverteilung mit den patentierten Steckbrücken des CLIPLINE complete Systems
- Konturgleiche Schutzleiterklemme kontaktiert durch einfaches Aufrasten und erfüllt die strengen Anforderungen der IEC 60947-7-2

CLIP PROJECT Planning ermöglicht die schnelle und komfortable Planung und Projektierung fehlerfreier Klemmenleisten.



Hinweise:
Strombelastbarkeit der Tragschienen siehe Seite 716.
Eine steckbare Variante ist im Kapitel "Steckbare Anschlusslösungen COMBI" dokumentiert, siehe Seite 348.



1,5 (1,5) mm², 17,5 A, Mini-Durchgangsklemme

Abmessungen	
	[mm]
Max. elektrische Daten	
I_{max} [A]	U_{max} [V]
17,5	500
IEC 60947-7-1	
IEC	UL / CUL
CSA	
IEC/EN 60079-7	
Bemessungsdaten	
Bemessungsspannung [V]	500
Nennstrom / Querschnitt [A] / [mm ²]	17,5 / 1,5
Bemessungsquerschnitt [mm ²]	1,5
Querschnittsbereich AWG	26 - 14
Anschlussvermögen	
1 Leiter [mm ²]	0,14 - 1,5
2 Leiter flexibel mit TWIN-Aderendhülle [mm ²]	0,14 - 1,5
Anschlussquerschnitte direkt steckbar [mm ²]	0,25 - 1,5
Allgemeine Daten	
Abisolierlänge [mm]	8
Isolierstoff	PA
Brennbarkeitsklasse nach UL 94	V0

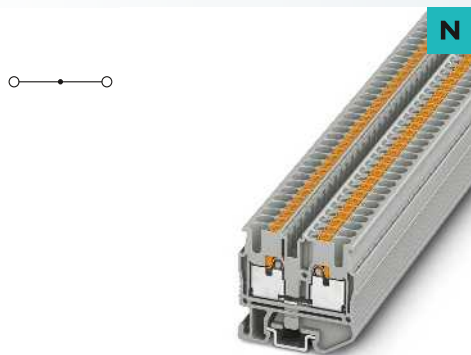
Technische Daten			
Breite	Länge	Höhe NS 15	
3,5	33,55	28,1	
I_{max} [A]	U_{max} [V]	max. Ø [mm ²]	AWG
17,5	500	0,14 - 1,5	26 - 14
IEC 60947-7-1			
IEC	UL / CUL	CSA	IEC/EN 60079-7
Bemessungsspannung [V]		Aderendhülle	
500		ohne / m. Kunststoffhülle	
Nennstrom / Querschnitt [A] / [mm ²]	- / -	0,14 - 1,5	0,14 - 1
Bemessungsquerschnitt [mm ²]	-	0,14 - 1,5	0,14 - 1
Querschnittsbereich AWG	-	0,34 - 1,5	0,34 - 1
starr	flexibel		
0,14 - 1,5	0,14 - 1,5		
0,25 - 1,5	-		
Allgemeine Daten			
Abisolierlänge [mm]	8		
Isolierstoff	PA		
Brennbarkeitsklasse nach UL 94	V0		

Beschreibung	Polzahl	Farbe
Klemme, zur Montage auf NS 15		grau blau
Schutzleiterklemme, zur Montage auf NS 15		grün-gelb

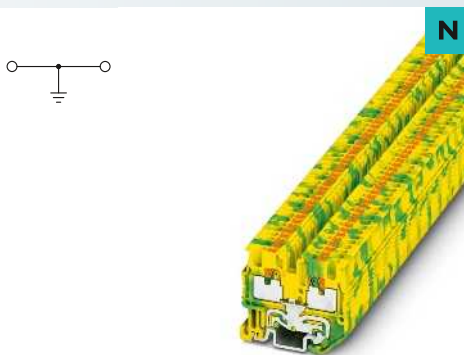
Bestelldaten		
Typ	Artikel-Nr.	VPE
MPT 1,5/S	3248100	50
MPT 1,5/S BU	3248101	50

Deckel, Breite 2,2 mm		grau
Isolierstopfhülse, Querschnittsbereich:		
0,08 - 0,2 mm ²		weiß
0,25 - 0,5 mm ²		grau
0,75 - 1 mm ²		schwarz
Steckbrücke		
	2	rot
	3	rot
	4	rot
	5	rot
	10	rot
	20	rot
Abteilungstrennplatte, Breite 2 mm		grau
Prüfstecker-Metalteil, 2,3-mm-Ø		
Isolierhülse, für Metalteil MPS		rot
Anreih-Prüfstecker, zur individuellen Konfektionierung von Prüfsteckerleisten		rot
Schraubendreher		
Beschriftung der Mittel- und Seitennut		

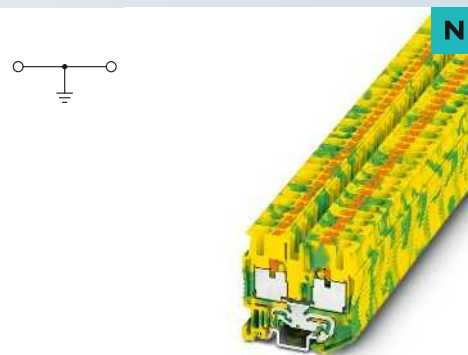
Zubehör		
Typ	Artikel-Nr.	VPE
D-MPT 1,5/S	3248120	50
FBS 2-3,5	3213014	50
FBS 3-3,5	3213027	50
FBS 4-3,5	3213030	50
FBS 5-3,5	3213043	50
FBS 10-3,5	3213056	50
FBS 20-3,5	3213069	50
ATP-ST 4	3030721	50
MPS-MT	0201744	10
MPS-IH RD	0201676	10
SZF 0-0,4X2,5	1204504	10
UCT-TMF 3,5 oder ZBF 3,5 (siehe Katalog 5)		



2,5 (4) mm², 30 A, Mini-Durchgangsklemme



1,5 (1,5) mm², Mini-Schutzleiterklemme



2,5 (4) mm², Mini-Schutzleiterklemme

Technische Daten			
Breite	Länge	Höhe NS 15	
5,2	36	32,3	
I_{max} [A]	U_{max} [V]	max. Ø [mm ²]	AWG
30	500	0,14 - 4	26 - 12
IEC 60947-7-1			
IEC	UL / CUL	CSA	IEC/ EN 60079-7
500	-	-	-
24 / 2,5	- / -	-	-
2,5	-	-	-
26 - 12	-	-	-
starr	flexibel	Aderendhülse ohne / m. Kunststoffhülse	
0,14 - 4	0,14 - 2,5	0,14 - 2,5	0,14 - 2,5 0,5
0,34 - 4	-	0,34 - 2,5	0,34 - 2,5
10	PA	V0	

Technische Daten			
Breite	Länge	Höhe NS 15	
3,5	33,55	28,1	
I_{max} [A]	U_{max} [V]	max. Ø [mm ²]	AWG
-	-	0,14 - 1,5	26 - 14
IEC 60947-7-2			
IEC	UL / CUL	CSA	IEC/ EN 60079-7
-	-	-	-
-	- / -	-	-
1,5	-	-	-
26 - 14	-	-	-
starr	flexibel	Aderendhülse ohne / m. Kunststoffhülse	
0,14 - 1,5	0,14 - 1,5	0,14 - 1,5	0,14 - 1
0,25 - 1,5	-	0,34 - 1,5	0,34 - 1
8	PA	V0	

Technische Daten			
Breite	Länge	Höhe NS 15	
5,2	36	32,3	
I_{max} [A]	U_{max} [V]	max. Ø [mm ²]	AWG
-	-	0,14 - 4	26 - 12
IEC 60947-7-2			
IEC	UL / CUL	CSA	IEC/ EN 60079-7
-	-	-	-
-	- / -	-	-
2,5	-	-	-
26 - 12	-	-	-
starr	flexibel	Aderendhülse ohne / m. Kunststoffhülse	
0,14 - 4	0,14 - 2,5	0,14 - 2,5	0,14 - 2,5 0,5
0,34 - 4	-	0,34 - 2,5	0,34 - 2,5
10	PA	V0	

Bestelldaten		
Typ	Artikel-Nr.	VPE
MPT 2,5	3248125	50
MPT 2,5 BU	3248126	50

Bestelldaten		
Typ	Artikel-Nr.	VPE
MPT 1,5/S-PE	3248110	50

Bestelldaten		
Typ	Artikel-Nr.	VPE
MPT 2,5-PE	3248130	50

Zubehör		
D-MPT 2,5	3248140	50
ISH 2,5/0,2	3002843	50
ISH 2,5/0,5	3002856	50
ISH 2,5/1,0	3002869	50
FBS 2-5	3030161	50
FBS 3-5	3030174	50
FBS 4-5	3030187	50
FBS 5-5	3030190	50
FBS 10-5	3030213	10
FBS 20-5	3030226	10
ATP-ST 4	3030721	50
MPS-MT	0201744	10
MPS-IH RD	0201676	10
PS-5	3030983	10
SZF 1-0,6X3,5	1204517	10

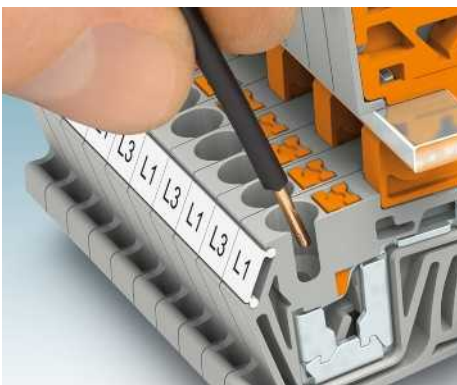
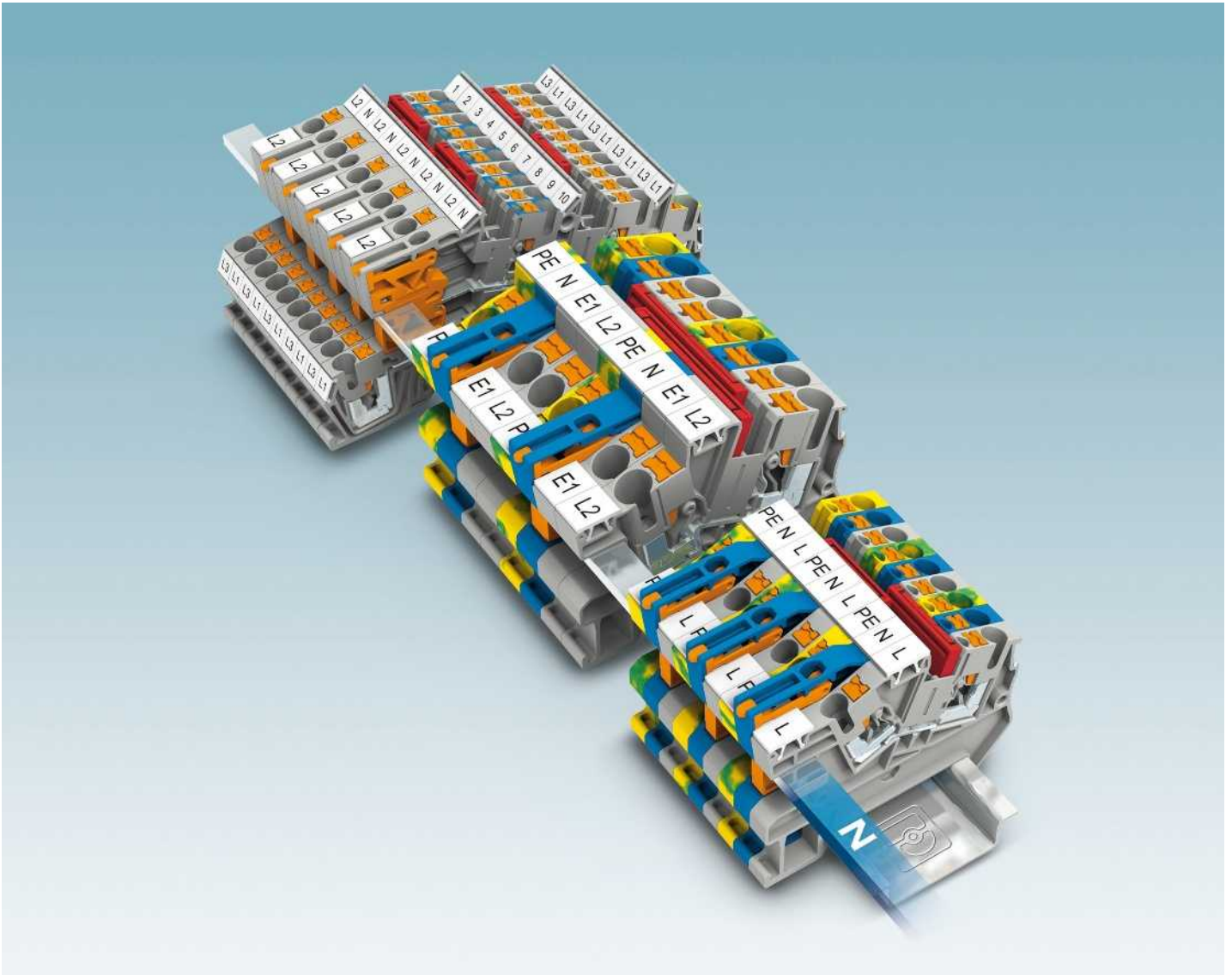
Zubehör		
D-MPT 1,5/S	3248120	50
ATP-ST 4	3030721	50
MPS-MT	0201744	10
MPS-IH RD	0201676	10
SZF 0-0,4X2,5	1204504	10

Zubehör		
D-MPT 2,5	3248140	50
ISH 2,5/0,2	3002843	50
ISH 2,5/0,5	3002856	50
ISH 2,5/1,0	3002869	50
ATP-ST 4	3030721	50
MPS-MT	0201744	10
MPS-IH RD	0201676	10
PS-5	3030983	10
SZF 1-0,6X3,5	1204517	10

UC-TMF 5, UCT-TMF 5 oder ZBF 5 (siehe Katalog 5)

UCT-TMF 3,5 oder ZBF 3,5 (siehe Katalog 5)

UC-TMF 5, UCT-TMF 5 oder ZBF 5 (siehe Katalog 5)



Abisolieren - Stecken - Fertig

Aufgrund des begrenzten Verdrahtungsraumes in der Installationstechnik ist einfaches Handling von entscheidendem Vorteil. Die bis zu 50 Prozent geringeren Steckkräfte der neuen Push-in-Anschluss-technik erlauben das leichte, direkte Einstecken starrer und flexibler Leiter mit Aderendhülse ab 0,34 mm²



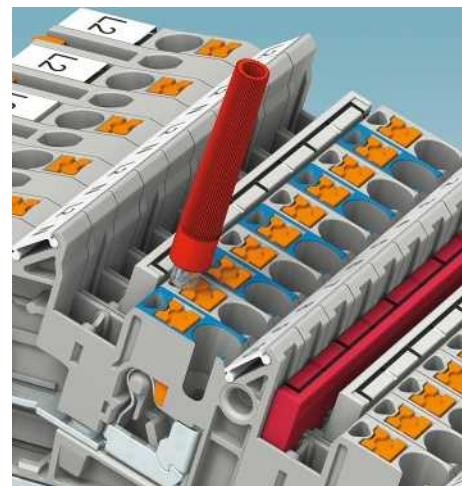
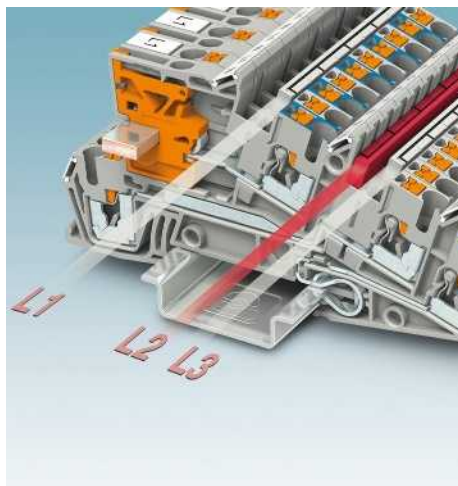
Vollisolierte Betätigung

Der integrierte Drücker ermöglicht das Lösen angeschlossener Leiter mit jedem Werkzeug - einfach und ohne direkten Kontakt zu stromführenden Teilen.



Eindeutige Kennzeichnung

Eine großflächige und eindeutige Markierung ist Voraussetzung für eine sichere und zeitsparende Installation. Jede Klemmstelle der neuen Push-in Installationsklammern lässt sich eindeutig beschriften und ist gut erkennbar bei jeder Klemmeneinbaulage im Installationsverteiler.



Doppelter Funktionsschacht

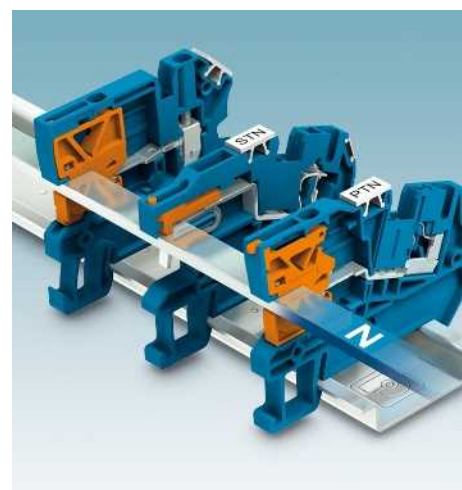
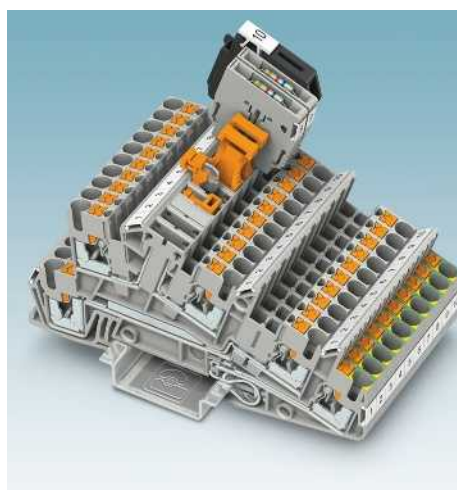
Für eine schnelle und individuelle Potenzialverteilung stehen pro Etage zwei Funktionsschächte zur Verfügung. Mit den Standard-Brücken aus dem CLIPLINE complete System lassen sich Querverbindungen beliebig vervielfältigen, z. B. Dreiphasensysteme mit L1/L2/L3-Potenzialen innerhalb einer Klemmenleiste.

Schnelle und sichere Neutralleiter-Trennung

Alle Push-in Neutralleiter-Trennklemmen sind mit einem robusten, schraubenlosen Trennschieber ausgestattet. Durch Aufschwenken mit einem Standard-Schraubendreher gleitet die Kontaktgabel auf die Sammelschiene. Eine Verrastung des Schiebers in den Endlagen bietet zusätzlichen Schutz gegen unbeabsichtigte Betätigung. Der Trennschieber ist eindeutig in der jeweiligen Position erkennbar.

Prüfmöglichkeit an jeder Klemmstelle

Im CLIPLINE complete System steht ein umfangreiches Programm an Prüfzubehör zur Verfügung. Alle Prüfstecker und -adapter kontaktieren im Funktionsschacht. Zusätzlich verfügt jede Klemmstelle über einen 2,3 mm Prüfkontakt. Somit lassen sich bei mit Brücken belegten Funktionsschächten alle Mess- und Prüfarbeiten einfach und zeitsparend realisieren.



Einfache Montage

Die Push-in-Installationsklemmen lassen sich auch im eingebauten Zustand einfach aus dem Verbund auswechseln, ohne dafür die Neutralleitersammelschiene auszubauen.

Sichere Einzelstromkreis-Trennung

Für besondere Schaltungsaufgaben stehen Dreistockklemmen mit Funktionsbausteinen zur Verfügung. Trennelement-, Bauelement- oder Sicherungsstecker lassen sich einfach und flexibel in die standardisierte, universelle Trennzone integrieren. Die Klemmenvarianten mit Trennmesser zur Einzelstromkreis-Trennung entsprechen den Sicherheitsanforderungen nach DIN VDE 0100-718.

Freie Kombination

Alle Installationsklemmen der verschiedenen Anschlussstechniken von Phoenix Contact, Zugfederanschluss STI ... sowie Schraubanschluss UTI ... und PIK ..., lassen sich untereinander kombinieren. Die Neutralleitersammelschiene liegt bei allen Installationsklemmen auf einem Niveau.

Reihenklemmen - CLIPLINE complete

Push-in-Installationsklemmen PTI

Installationsklemmen PTI ...

Die Push-in-Installationsklemmen zeichnen sich neben den Systemmerkmalen des CLIPLINE complete Systems durch folgende Merkmale aus:

- Die neue Push-in-Anschlusstechnik erlaubt das leichte, direkte Einstecken starrer und flexibler Leiter mit Aderendhülse ab 0,34 mm²
- Kompakte und auf Installationsverteiler abgestimmte Bauform
- Jede Klemmstelle lässt sich eindeutig beschriften und ist bei jeder Klemmeneinbaulage gut erkennbar
- Neben der Prüfmöglichkeit im Funktionsschacht verfügt jede Klemmstelle über einen Prüfkontakt
- Kompatibel zu allen Installationsklemmen von Phoenix Contact

Klemmenleisten-Service

Wir fertigen für Sie komplett vormontierte Klemmenleisten zum direkten Einbau in den Installationsverteiler. Das vereinfacht die Installation, spart Zeit und reduziert Ihre Kosten.

CLIP PROJECT Planning ermöglicht die schnelle und komfortable Planung und Projektierung fehlerfreier Klemmenleisten.

Hinweise:

Montagehinweis:

Für die sichere Fixierung der N-Sammelschiene müssen Auflageböcke am Anfang und Ende jeder Klemmenleiste sowie bei längeren Klemmenleisten alle 20 cm gesetzt werden.



4 (4) mm², 24 A, Durchgangsklemme

Abmessungen	
	[mm]
Max. elektrische Daten	
Bemessungsdaten	
Bemessungsspannung	[V]
Nennstrom / Querschnitt	[A] / [mm ²]
Bemessungsquerschnitt	[mm ²]
Querschnittsbereich	AWG
Anschlussvermögen	
1 Leiter	[mm ²]
2 Leiter flexibel mit TWIN-Aderendhülse	[mm ²]
Anschlussquerschnitte direkt steckbar	[mm ²]
Allgemeine Daten	
Abisolierlänge	[mm]
Isolierstoff	
Brennbarkeitsklasse nach UL 94	



Technische Daten

Breite	Länge	Höhe NS 35/7,5	
5,2	59,5	44	
I _{max} [A]	U _{max} [V]	max. Ø [mm ²]	AWG
24	800	0,14 - 4	26 - 12
IEC 60947-7-1			
IEC	UL / CUL	CSA	IEC/EN 60079-7
800	600	-	-
24 / 4	20 / -	-	-
4	-	-	-
26 - 12	26-12	-	-
Anschlussvermögen		Aderendhülse	
starr	flexibel	ohne / m. Kunststoffhülse	
0,14 - 4	0,14 - 4	0,14 - 2,5	0,14 - 2,5
			0,5
0,34 - 4	-	0,34 - 2,5	0,34 - 2,5
10			
PA			
V0			

Beschreibung	Polzahl	Farbe
Klemme, zur Montage auf NS 35...		grau blau

Bestelldaten

Typ	I _{max}	Artikel-Nr.	VPE
PTI 2,5		3213968	50
PTI 2,5 BU		3213969	50

Deckel, Breite 2,2 mm		grau
Isolierstopfhülse, Querschnittsbereich:		
0,08 - 0,2 mm ²		weiß
0,25 - 0,5 mm ²		grau
0,75 - 1 mm ²		schwarz
Steckbrücke		
	2	rot
	3	rot
	4	rot
	5	rot
	10	rot
	20	rot
Neutralleitersammelschiene, 3 x 10 mm, 1 m lang, Material: Kupfer, verzinkt, Nennstrom: 140 A		silberfarben

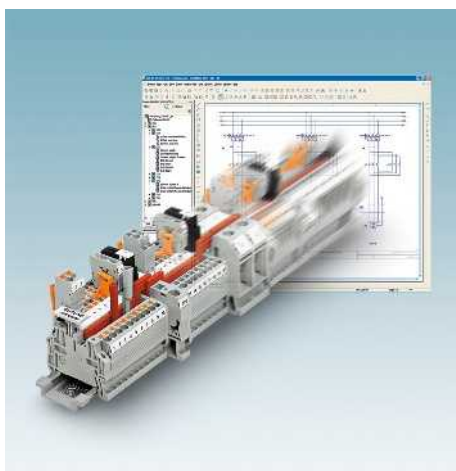
Zubehör

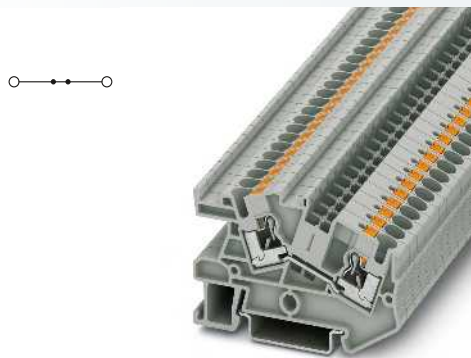
D-DTI 2,5		3034824	50
ISH 2,5/0,2		3002843	50
ISH 2,5/0,5		3002856	50
ISH 2,5/1,0		3002869	50
FBS 2-5	24 A	3030161	50
FBS 3-5	24 A	3030174	50
FBS 4-5	24 A	3030187	50
FBS 5-5	24 A	3030190	50
FBS 10-5	24 A	3030213	10
FBS 20-5	24 A	3030226	10
NLS-CU 3/10 SN 1000MM	140 A	0402174	10
PAI-4-N GY		3032871	10
MPS-MT		0201744	10
MPS-IH RD		0201676	10
PS-5		3030983	10
AB-PTI		3214006	50
SZF 1-0,6X3,5		1204517	10

Prüfadapter, 4-mm-Prüfbuchsenloch		grau
Prüfstecker-Metalteil, 2,3-mm-Ø		
Isolierhülse, für Metalteil MPS		rot
Anreih-Prüfstecker, zur individuellen Konfektionierung von Prüfsteckerleisten		rot
Auflagebock, aus blauem Isolierstoff, zur Halterung der N-Sammelschiene, alle 20 cm zu setzen, 2 mm breit		blau
Schraubendreher		

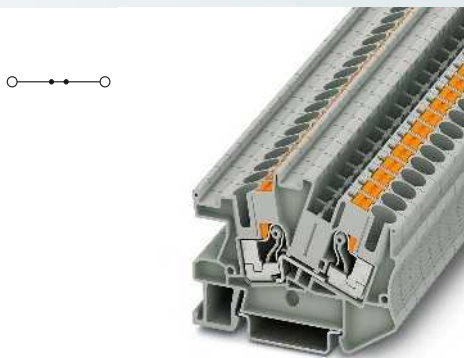
Beschriftung der Mittelnut		
Beschriftung der Mittel- und Seitennut		

UC-TM 5, UCT-TM 5 oder ZB 5 (siehe Katalog 5)		
UC-TMF 5, UCT-TMF 5 oder ZBF 5 (siehe Katalog 5)		





4 (6) mm², 32 A, Durchgangsklemme



6 (10) mm², 41 A, Durchgangsklemme

Technische Daten			
Breite	Länge	Höhe NS 35/7,5	
6,2	66	44	
I _{max.} [A]	U _{max.} [V]	max. Ø [mm ²]	AWG
32	800	0,2 - 6	24 - 10
IEC 60947-7-1			
IEC	UL / CUL	CSA	IEC/ EN 60079-7
800	-	-	-
32 / 4	- / -	-	-
4	-	-	-
24 - 10	-	-	-
starr	flexibel	Aderendhülse ohne / m. Kunststoffhülse	
0,2 - 6	0,2 - 4	0,25 - 4	0,25 - 4
0,5 - 6	-	0,5 - 4	0,5 - 4
12	PA	V0	

Technische Daten			
Breite	Länge	Höhe NS 35/7,5	
8,2	66	50	
I _{max.} [A]	U _{max.} [V]	max. Ø [mm ²]	AWG
41	800	0,5 - 10	20 - 8
IEC 60947-7-1			
IEC	UL / CUL	CSA	IEC/ EN 60079-7
800	-	-	-
41 / 6	- / -	-	-
6	-	-	-
20 - 8	-	-	-
starr	flexibel	Aderendhülse ohne / m. Kunststoffhülse	
0,5 - 10	0,5 - 6	0,5 - 6	0,5 - 6
1 - 10	-	1 - 6	1 - 6
12	PA	V0	

Bestelldaten			
Typ	I _{max.}	Artikel-Nr.	VPE
PTI 4		3213970	50
PTI 4 BU		3213971	50

Bestelldaten			
Typ	I _{max.}	Artikel-Nr.	VPE
PTI 6		3213972	50
PTI 6 BU		3213973	50

Zubehör			
D-DTI 4		3034895	50
ISH 4/0,5		3002885	50
ISH 4/1,0		3002898	50
FBS 2-6	32 A	3030336	50
FBS 3-6	32 A	3030242	50
FBS 4-6	32 A	3030255	50
FBS 5-6	32 A	3030349	50
FBS 10-6	32 A	3030271	10
FBS 20-6	32 A	3030365	10
NLS-CU 3/10 SN 1000MM	140 A	0402174	10
PAI-4-N GY		3032871	10
MPS-MT		0201744	10
MPS-IH RD		0201676	10
PS-6		3030996	10
AB-PTI		3214006	50
SZF 1-0,6X3,5		1204517	10

Zubehör			
D-DTI 6		3034947	50
FBS 2-8	41 A	3030284	10
FBS 3-8	41 A	3030297	10
FBS 4-8	41 A	3030307	10
FBS 5-8	41 A	3030310	10
FBS 10-8	41 A	3030323	10
NLS-CU 3/10 SN 1000MM	140 A	0402174	10
PAI-4-N GY		3032871	10
MPS-MT		0201744	10
MPS-IH RD		0201676	10
PS-8		3031005	10
AB-PTI 6		3214008	50
SZF 2-0,8X4,0		1204520	10

UC-TM 6, UCT-TM 6 oder ZB 6 (siehe Katalog 5)
UC-TMF 6, UCT-TMF 6 oder ZBF 6 (siehe Katalog 5)

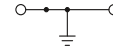
UC-TM 8, UCT-TM 8 oder ZB 8 (siehe Katalog 5)
UC-TMF 8, UCT-TMF 8 oder ZBF 8 (siehe Katalog 5)

Push-in-Installationsklempen PTI

Installations-Schutzleiterklempen PTI ...-PE

- Kontur- und teilungsgleich zu den Durchgangsklempen
- Mechanisch und elektrisch einwandfreie Kontaktierung durch einfaches Aufrasten auf die Tragschiene
- Alle Anforderungen der Norm IEC 60947-7-2 werden erfüllt

Hinweise:
Strombelastbarkeit der Tragschienen siehe Seite 716.



4 (4) mm², Schutzleiterklemme



Abmessungen		[mm]
Max. elektrische Daten		
Bemessungsdaten		
Bemessungsspannung	[V]	-
Nennstrom / Querschnitt	[A] / [mm ²]	- / -
Bemessungsquerschnitt	[mm ²]	4
Querschnittsbereich	AWG	26 - 12
Anschlussvermögen		
1 Leiter	[mm ²]	0,14 - 4
2 Leiter flexibel mit TWIN-Aderendhülse	[mm ²]	0,14 - 4
Anschlussquerschnitte direkt steckbar	[mm ²]	0,34 - 4
Allgemeine Daten		
Abisolierlänge	[mm]	10
Isolierstoff		PA
Brennbarkeitsklasse nach UL 94		V0

Technische Daten			
Breite	Länge	Höhe NS 35/7,5	
5,2	59,5	44	
		max. Ø [mm ²]	AWG
		0,14 - 4	26 - 12
IEC 60947-2			
IEC	UL / CUL	CSA	IEC/ EN 60079-7
-	-	-	-
-	- / -	-	-
-	-	-	-
-	-	-	-
		Aderendhülse ohne / m. Kunststoffhülse	
starr	flexibel	0,14 - 2,5	0,14 - 2,5
			0,5
		0,34 - 2,5	0,34 - 2,5

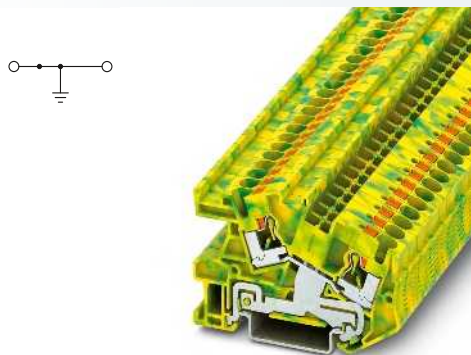
Beschreibung	Polzahl	Farbe
Schutzleiterklemme , zur Montage auf NS 35...		grün-gelb

Bestelldaten			
Typ	I _{max.}	Artikel-Nr.	VPE
PTI 2,5-PE		3213962	50

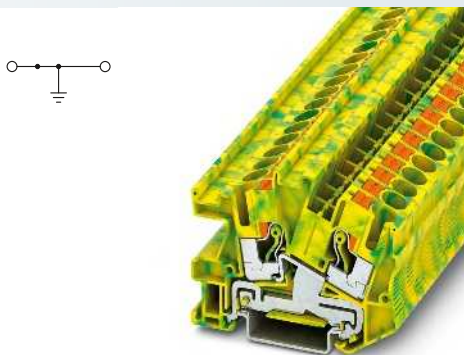
Deckel , Breite 2,2 mm	grau
Isolierstopfhülse , Querschnittsbereich:	
0,08 - 0,2 mm ²	weiß
0,25 - 0,5 mm ²	grau
0,75 - 1 mm ²	schwarz
Steckbrücke	
	2 rot
	3 rot
	4 rot
	5 rot
	10 rot
	20 rot
Neutrallitersammelschiene , 3 x 10 mm, 1 m lang, Material: Kupfer, verzinkt, Nennstrom: 140 A	silberfarben
Prüfadapter , 4-mm-Prüfbuchsenloch	grau
Prüfstecker-Metalteil , 2,3-mm-Ø	
Isolierhülse , für Metalteil MPS	rot
Anreih-Prüfstecker , zur individuellen Konfektionierung von Prüfsteckerleisten	rot
Auflagebock , aus blauem Isolierstoff, zur Halterung der N-Sammelschiene, alle 20 cm zu setzen, 2 mm breit	blau
Schraubendreher	

Zubehör			
D-DTI 2,5		3034824	50
ISH 2,5/0,2		3002843	50
ISH 2,5/0,5		3002856	50
ISH 2,5/1,0		3002869	50
FBS 2-5		3030161	50
FBS 3-5		3030174	50
FBS 4-5		3030187	50
FBS 5-5		3030190	50
FBS 10-5		3030213	10
FBS 20-5		3030226	10
NLS-CU 3/10 SN 1000MM	140 A	0402174	10
PAI-4-N GY		3032871	10
MPS-MT		0201744	10
MPS-IH RD		0201676	10
PS-5		3030983	10
AB-PTI		3214006	50
SZF 1-0,6X3,5		1204517	10

Beschriftung der Mittelnut	UC-TM 5, UCT-TM 5 oder ZB 5 (siehe Katalog 5)
Beschriftung der Mittel- und Seitennut	UC-TMF 5, UCT-TMF 5 oder ZBF 5 (siehe Katalog 5)



4 (6) mm², Schutzleiterklemme



6 (10) mm², Schutzleiterklemme

Technische Daten			
Breite	Länge	Höhe NS 35/7,5	
6,2	65,9	44	
		max. Ø [mm ²]	AWG
		0,2 - 6	24 - 10
IEC 60947-7-2			
IEC	UL / CUL	CSA	IEC/ EN 60079-7
-	-	-	-
-	- / -	-	-
4	-	-	-
24 - 10	-	-	-
starr	flexibel	Aderendhülse ohne / m. Kunststoffhülse	
0,2 - 6	0,2 - 4	0,25 - 4	0,25 - 4
			0,5 - 1
0,5 - 6	-	0,5 - 4	0,5 - 4
12			
PA			
V0			

Technische Daten			
Breite	Länge	Höhe NS 35/7,5	
8,2	66	50	
		max. Ø [mm ²]	AWG
		0,5 - 10	20 - 8
IEC 60947-7-2			
IEC	UL / CUL	CSA	IEC/ EN 60079-7
-	-	-	-
-	- / -	-	-
6	-	-	-
20 - 8	-	-	-
starr	flexibel	Aderendhülse ohne / m. Kunststoffhülse	
0,5 - 10	0,5 - 6	0,5 - 6	0,5 - 6
			0,5 - 1,5
1 - 10	-	1 - 6	1 - 6
12			
PA			
V0			

Bestelldaten			
Typ	I _{max.}	Artikel-Nr.	VPE
PTI 4-PE		3213964	50

Bestelldaten			
Typ	I _{max.}	Artikel-Nr.	VPE
PTI 6-PE		3213966	50

Zubehör			
D-DTI 4		3034895	50
ISH 4/0,5		3002885	50
ISH 4/1,0		3002898	50
FBS 2-6		3030336	50
FBS 3-6		3030242	50
FBS 4-6		3030255	50
FBS 5-6		3030349	50
FBS 10-6		3030271	10
FBS 20-6		3030365	10
NLS-CU 3/10 SN 1000MM	140 A	0402174	10
PAI-4-N GY		3032871	10
MPS-MT		0201744	10
MPS-IH RD		0201676	10
PS-6		3030996	10
AB-PTI		3214006	50
SZF 1-0,6X3,5		1204517	10

Zubehör			
D-DTI 6		3034947	50
FBS 2-8		3030284	10
FBS 3-8		3030297	10
FBS 4-8		3030307	10
FBS 5-8		3030310	10
FBS 10-8		3030323	10
NLS-CU 3/10 SN 1000MM	140 A	0402174	10
PAI-4-N GY		3032871	10
MPS-MT		0201744	10
MPS-IH RD		0201676	10
PS-8		3031005	10
AB-PTI 6		3214008	50
SZF 2-0,8X4,0		1204520	10

UC-TM 6, UCT-TM 6 oder ZB 6
(siehe Katalog 5)
UC-TMF 6, UCT-TMF 6 oder ZBF 6
(siehe Katalog 5)

UC-TM 8, UCT-TM 8 oder ZB 8
(siehe Katalog 5)
UC-TMF 8, UCT-TMF 8 oder ZBF 8
(siehe Katalog 5)

Push-in-Installationsklempen PTI

Neutralleiter-Trennklemmen PTN ...

Alle Neutralleiter Trennklemmen sind mit einem schraubenlosen Trennschieber ausgestattet und bieten:

- Eine schnelle und sichere Neutralleiter-trennung
- Sichere Verrastung des Schiebers in den Endlagen
- Die Stellung des Schiebers ist eindeutig optisch erkennbar

Hinweise:
Montagehinweis: Für die sichere Fixierung der N-Sammelschiene müssen Auflageböcke am Anfang und Ende jeder Klemmenleiste sowie bei längeren Klemmenleisten alle 20 cm gesetzt werden.
L/N/PE-Anschlussklempen AKG ... siehe Seite 94.



4 (4) mm², 24 A, N-Trennklemme



Abmessungen		[mm]
Max. elektrische Daten		
Bemessungsdaten		
Bemessungsspannung	[V]	250
Nennstrom / Querschnitt	[A] / [mm ²]	24 / 2,5
Bemessungsquerschnitt	[mm ²]	4
Querschnittsbereich	AWG	26 - 12
Anschlussvermögen		
1 Leiter	[mm ²]	0,14 - 4
2 Leiter flexibel mit TWIN-Aderendhülle	[mm ²]	0,14 - 4
Anschlussquerschnitte direkt steckbar	[mm ²]	0,34 - 4
Allgemeine Daten		
Abisolierlänge	[mm]	10
Isolierstoff		PA
Brennbarkeitsklasse nach UL 94		V0

Technische Daten				
Breite	Länge	Höhe NS 35/7,5		
5,2	59	46,3		
I _{max} [A]	U _{max} [V]	max. Ø [mm ²]	AWG	
24	250	0,14 - 4	26 - 12	
IEC 60947-7-1				
IEC	UL / CUL	CSA	IEC/EN 60079-7	
250	600	-	-	
24 / 2,5	20 / -	-	-	
4	-	-	-	
26 - 12	26-12	-	-	
starr		flexibel	Aderendhülle ohne / m. Kunststoffhülle	
0,14 - 4	0,14 - 4	0,14 - 2,5	0,14 - 2,5	
			0,5	
0,34 - 4	-	0,34 - 2,5	0,34 - 2,5	

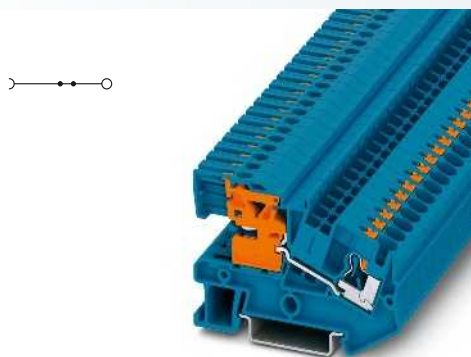
Beschreibung	Polzahl	Farbe
N-Trennklemme, zur Montage auf NS 35...		blau

Bestelldaten			
Typ	I _{max}	Artikel-Nr.	VPE
PTN 2,5		3213963	50

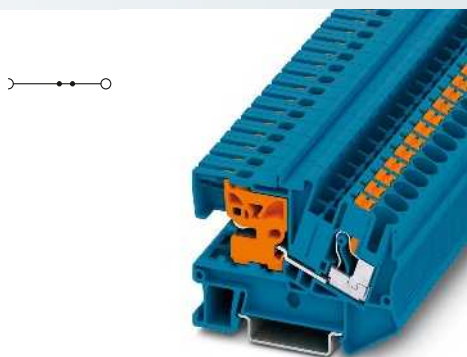
Deckel , Breite 2,2 mm		blau
Isolierstopfhülse , Querschnittsbereich:		
0,08 - 0,2 mm ²		weiß
0,25 - 0,5 mm ²		grau
0,75 - 1 mm ²		schwarz
Steckbrücke		
	2	rot
	3	rot
	4	rot
	5	rot
	10	rot
	20	rot
Neutralleitersammelschiene , 3 x 10 mm, 1 m lang, Material: Kupfer, verzinkt, Nennstrom: 140 A		silberfarben
Prüfadapter , 4-mm-Prüfbuchsenloch		grau
Prüfstecker-Metalteil , 2,3-mm-Ø		
Isolierhülse , für Metalteil MPS		rot
Anreih-Prüfstecker , zur individuellen Konfektionierung von Prüfsteckerleisten		rot
Auflagebock , aus blauem Isolierstoff, zur Halterung der N-Sammelschiene, alle 20 cm zu setzen, 2 mm breit		blau
Schraubendreher		

Zubehör			
D-PTN 2,5		Artikel-Nr.	VPE
		3213977	50
ISH 2,5/0,2		3002843	50
ISH 2,5/0,5		3002856	50
ISH 2,5/1,0		3002869	50
FBS 2-5	24 A	3030161	50
FBS 3-5	24 A	3030174	50
FBS 4-5	24 A	3030187	50
FBS 5-5	24 A	3030190	50
FBS 10-5	24 A	3030213	10
FBS 20-5	24 A	3030226	10
NLS-CU 3/10 SN 1000MM	140 A	0402174	10
PAI-4-N GY		3032871	10
MPS-MT		0201744	10
MPS-IH RD		0201676	10
PS-5		3030983	10
AB-PTI		3214006	50
SZF 1-0,6X3,5		1204517	10

Beschriftung der Mittelnut	UC-TM 5, UCT-TM 5 oder ZB 5 (siehe Katalog 5)
Beschriftung der Mittel- und Seitennut	UC-TMF 5, UCT-TMF 5 oder ZBF 5 (siehe Katalog 5)



4 (6) mm², 32 A, N-Trennklemme



6 (10) mm², 41 A, N-Trennklemme

Technische Daten			
Breite	Länge	Höhe NS 35/7,5	
6,2	66	46,3	
I _{max} [A]	U _{max} [V]	max. Ø [mm ²]	AWG
32	250	0,2 - 6	24 - 10
IEC 60947-7-1			
IEC	UL / CUL	CSA	IEC/ EN 60079-7
250	-	-	-
32 / 4	- / -	-	-
4	-	-	-
24 - 10	-	-	-
starr	flexibel	Aderendhülse ohne / m. Kunststoffhülse	
0,2 - 6	0,2 - 4	0,25 - 4	0,25 - 4
0,5 - 6	-	0,5 - 4	0,5 - 4
12	PA	V0	

Technische Daten			
Breite	Länge	Höhe NS 35/7,5	
8,2	66,3	50	
I _{max} [A]	U _{max} [V]	max. Ø [mm ²]	AWG
41	400	0,5 - 10	20 - 8
IEC 60947-7-1			
IEC	UL / CUL	CSA	IEC/ EN 60079-7
400	-	-	-
41 / 6	- / -	-	-
6	-	-	-
20 - 8	-	-	-
starr	flexibel	Aderendhülse ohne / m. Kunststoffhülse	
0,5 - 10	0,5 - 6	0,5 - 6	0,5 - 6
1 - 10	-	1 - 6	1 - 6
12	PA	V0	

Bestelldaten			
Typ	I _{max}	Artikel-Nr.	VPE
PTN 4		3213965	50

Bestelldaten			
Typ	I _{max}	Artikel-Nr.	VPE
PTN 6		3213967	50

Zubehör			
D-PTN 4		3213978	50
ISH 4/0,5		3002885	50
ISH 4/1,0		3002898	50
FBS 2-6	32 A	3030336	50
FBS 3-6	32 A	3030242	50
FBS 4-6	32 A	3030255	50
FBS 5-6	32 A	3030349	50
FBS 10-6	32 A	3030271	10
FBS 20-6	32 A	3030365	10
NLS-CU 3/10 SN 1000MM	140 A	0402174	10
PAI-4-N GY		3032871	10
MPS-MT		0201744	10
MPS-IH RD		0201676	10
PS-6		3030996	10
AB-PTI		3214006	50
SZF 1-0,6X3,5		1204517	10

Zubehör			
D-PTN 6		3213979	50
FBS 2-8	41 A	3030284	10
FBS 3-8	41 A	3030297	10
FBS 4-8	41 A	3030307	10
FBS 5-8	41 A	3030310	10
FBS 10-8	41 A	3030323	10
NLS-CU 3/10 SN 1000MM	140 A	0402174	10
PS-8		3031005	10
AB-PTI 6		3214008	50
SZF 2-0,8X4,0		1204520	10

UC-TM 6, UCT-TM 6 oder ZB 6 (siehe Katalog 5)
UC-TMF 6, UCT-TMF 6 oder ZBF 6 (siehe Katalog 5)

UC-TM 8, UCT-TM 8 oder ZB 8 (siehe Katalog 5)
UC-TMF 8, UCT-TMF 8 oder ZBF 8 (siehe Katalog 5)

Reihenklempen - CLIPLINE complete

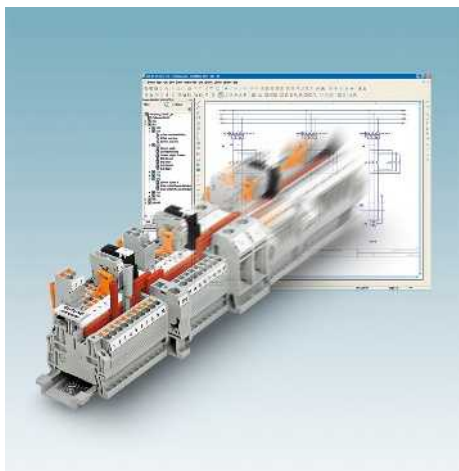
Push-in-Installationsklempen PTI

Dreistock-Installationsklempen PTI ...

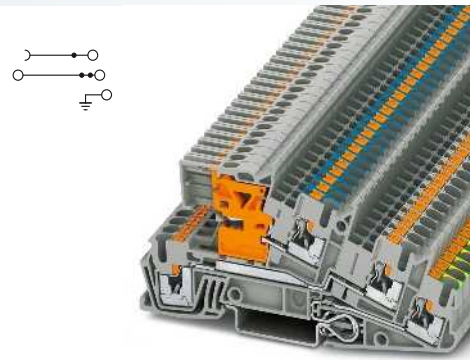


- Optimaler Bedienkomfort bei äußerst kompakter Bauform
- Verbraucherstromkreise bei nur 5,2 mm Teilung schnell verdrahten
- Doppelte Funktionsschächte auf allen Etagen
- Jede Klemmstelle lässt sich eindeutig beschriften und ist bei jeder Klemmeneinbaulage gut erkennbar

CLIP PROJECT Planning ermöglicht die schnelle und komfortable Planung und Projektierung fehlerfreier Klemmenleisten.



Hinweise:
Montagehinweis: Für die sichere Fixierung der N-Sammelschiene müssen Auflageböcke am Anfang und Ende jeder Klemmenleiste sowie bei längeren Klemmenleisten alle 20 cm gesetzt werden.
L/N/PE-Anschlussklempen AKG ... und weiteres Zubehör siehe Seite 94.
1) 3-poliger Klemmenblock.



4 (4) mm², 30 A, Dreistockklemme, 1 x Außenleiter L, 1 x N-Leiter trennbar, 1 x PE



Abmessungen		[mm]
Max. elektrische Daten		
Bemessungsdaten		
Bemessungsspannung	[V]	400
Außenleiter / Außenleiter	[V]	400
Außenleiter / PE	[V]	250
Außenleiter / N	[V]	250
Nennstrom / Querschnitt	[A] / [mm ²]	24 / 4
Bemessungsquerschnitt	[mm ²]	4
Querschnittsbereich	AWG	26 - 12
Anschlussvermögen		
1 Leiter	[mm ²]	0,14 - 4
2 Leiter flexibel mit TWIN-Aderendhülse	[mm ²]	0,14 - 4
Anschlussquerschnitte direkt steckbar	[mm ²]	0,34 - 4
Allgemeine Daten		
Abisolierlänge	[mm]	10
Isolierstoff		PA
Brennbarkeitsklasse nach UL 94		V0

Technische Daten				
Breite	Länge	Höhe NS 35/7,5		
5,2	101	50,5		
I _{max} [A]	U _{max} [V]	max. Ø [mm ²]	AWG	
30 ¹⁾	400	0,14 - 4	26 - 12	
IEC	UL / CUL	CSA	IEC / EN 60079-7	
400	300	-	-	
400	-	-	-	
250	-	-	-	
250	-	-	-	
24 / 4	20 / -	-	-	
4	-	-	-	
26 - 12	26-12	-	-	
starr	flexibel	Aderendhülse ohne / m. Kunststoffhülse		
0,14 - 4	0,14 - 4	0,14 - 2,5	0,14 - 2,5	
			0,5	
0,34 - 4	-	0,34 - 2,5	0,34 - 2,5	

Beschreibung	Polzahl	Farbe
Klemme , zur Montage auf NS 35...		grau

Bestelldaten			
Typ	I _{max}	Artikel-Nr.	VPE
PTI 2,5-PE/L/NT		3213946	50

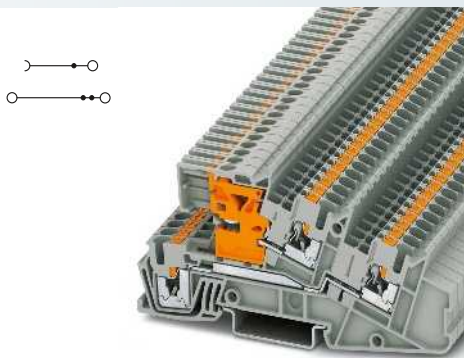
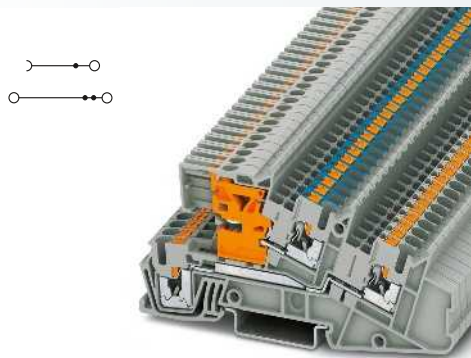
Deckel, Breite 2,2 mm	Polzahl	Farbe
Steckbrücke		
	2	rot
	3	rot
	4	rot
	5	rot
	10	rot
	20	rot
Neutralleitersammelschiene , 3 x 10 mm, 1 m lang, Material: Kupfer, verzinkt, Nennstrom: 140 A		silberfarben

Zubehör			
D-PTI/3		Artikel-Nr.	VPE
D-PTI/3		3213975	50
FBS 2-5	24 A	3030161	50
FBS 3-5	24 A	3030174	50
FBS 4-5	24 A	3030187	50
FBS 5-5	24 A	3030190	50
FBS 10-5	24 A	3030213	10
FBS 20-5	24 A	3030226	10
NLS-CU 3/10 SN 1000MM	140 A	0402174	10

Anschlussklemme , Stahl, wird auf N-Sammelschiene NLS geschoben, beschriftbar mit ZB, mit Isolierkappe, bis 16 mm ² starr, 10 mm breit		blau
bis 35 mm ² starr, 14,3 mm breit		blau
Prüfstecker-Metalteil , 2,3-mm-Ø		rot
Isolierhülse , für Metalteil MPS		rot
Anreih-Prüfstecker , zur individuellen Konfektionierung von Prüfsteckerleisten		rot
Auflagebock , zur Halterung der N-Sammelschiene, alle 20 cm zu setzen, 2 mm breit		blau
Abteilungstrennplatte , 2,2 mm breit		grau
Schraubendreher		

AKG 16 BU		0423014	50
AKG 35 BU		0424013	50
MPS-MT		0201744	10
MPS-IH RD		0201676	10
PS-5		3030983	10
AB-PTI/3		3213974	50
ATP-PTI/3		3213990	50
SZF 1-0,6X3,5		1204517	10

Beschriftung der Mittelnut	UC-TM 5, UCT-TM 5 oder ZB 5 (siehe Katalog 5)
Beschriftung der Mittel- und Seitennut	UC-TMF 5, UCT-TMF 5 oder ZBF 5 (siehe Katalog 5)



4 (4) mm², 30 A, Dreistockklemme, 1 x Außenleiter L, 1 x N-Leiter trennbar

4 (4) mm², 30 A, Dreistockklemme, 1 x Außenleiter L, 1 x Außenleiter L trennbar



Technische Daten			
Breite	Länge	Höhe NS 35/7,5	
5,2	101	50,5	
I_{max} [A]	U_{max} [V]	max. Ø [mm ²]	AWG
30 ¹⁾	400	0,14 - 4	26 - 12
IEC	UL / CUL	CSA	IEC/ EN 60079-7
400	300	-	-
400	-	-	-
-	-	-	-
250	-	-	-
24 / 4	20 / -	-	-
4	-	-	-
26 - 12	26-12	-	-
starr	flexibel	Aderendhülse ohne / m. Kunststoffhülse	
0,14 - 4	0,14 - 4	0,14 - 2,5	0,14 - 2,5 0,5
0,34 - 4	-	0,34 - 2,5	0,34 - 2,5
10			
PA			
V0			

Technische Daten			
Breite	Länge	Höhe NS 35/7,5	
5,2	101	50,5	
I_{max} [A]	U_{max} [V]	max. Ø [mm ²]	AWG
30 ¹⁾	400	0,14 - 4	26 - 12
IEC	UL / CUL	CSA	IEC/ EN 60079-7
400	300	-	-
400	-	-	-
-	-	-	-
250	-	-	-
24 / 4	20 / -	-	-
4	-	-	-
26 - 12	26-12	-	-
starr	flexibel	Aderendhülse ohne / m. Kunststoffhülse	
0,14 - 4	0,14 - 4	0,14 - 2,5	0,14 - 2,5 0,5
0,34 - 4	-	0,34 - 2,5	0,34 - 2,5
10			
PA			
V0			

Bestelldaten			
Typ	I_{max}	Artikel-Nr.	VPE
PTI 2,5-L/NT		3213947	50

Bestelldaten			
Typ	I_{max}	Artikel-Nr.	VPE
PTI 2,5-L/LT		3213948	50

Zubehör			
D-PTI/3		3213975	50
FBS 2-5	24 A	3030161	50
FBS 3-5	24 A	3030174	50
FBS 4-5	24 A	3030187	50
FBS 5-5	24 A	3030190	50
FBS 10-5	24 A	3030213	10
FBS 20-5	24 A	3030226	10
NLS-CU 3/10 SN 1000MM	140 A	0402174	10
AKG 16 BU		0423014	50
AKG 35 BU		0424013	50
MPS-MT		0201744	10
MPS-IH RD		0201676	10
PS-5		3030983	10
AB-PTI/3		3213974	50
ATP-PTI/3		3213990	50
SZF 1-0,6X3,5		1204517	10

Zubehör			
D-PTI/3		3213975	50
FBS 2-5	24 A	3030161	50
FBS 3-5	24 A	3030174	50
FBS 4-5	24 A	3030187	50
FBS 5-5	24 A	3030190	50
FBS 10-5	24 A	3030213	10
FBS 20-5	24 A	3030226	10
NLS-CU 3/10 SN 1000MM	140 A	0402174	10
AKG 16 BU		0423014	50
AKG 35 BU		0424013	50
MPS-MT		0201744	10
MPS-IH RD		0201676	10
PS-5		3030983	10
AB-PTI/3		3213974	50
ATP-PTI/3		3213990	50
SZF 1-0,6X3,5		1204517	10

UC-TM 5, UCT-TM 5 oder ZB 5 (siehe Katalog 5)
UC-TMF 5, UCT-TMF 5 oder ZBF 5 (siehe Katalog 5)

UC-TM 5, UCT-TM 5 oder ZB 5 (siehe Katalog 5)
UC-TMF 5, UCT-TMF 5 oder ZBF 5 (siehe Katalog 5)

Reihenklempen - CLIPLINE complete

Push-in-Installationsklempen PTI

Dreistock-Installationsklempen PTI ...

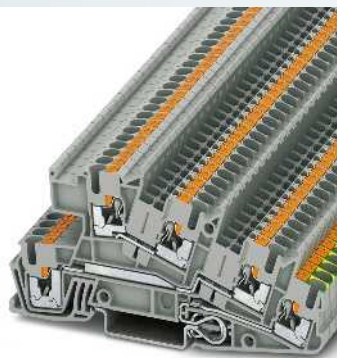
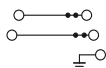
Hinweise:

Montagehinweis:

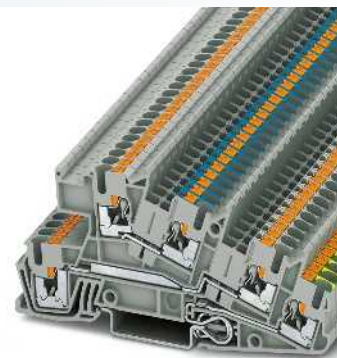
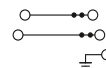
Für die sichere Fixierung der N-Sammelschiene müssen Auflageböcke am Anfang und Ende jeder Klemmenleiste sowie bei längeren Klemmenleisten alle 20 cm gesetzt werden.

L/N/PE-Anschlussklempen AKG ... und weiteres Zubehör siehe Seite 94.

1) 3-poliger Klemmenblock.



4 (4) mm², 30 A, Dreistockklemme,
2 x Außenleiter L, 1 x PE



4 (4) mm², 30 A, Dreistockklemme,
1 x Außenleiter L, 1 x N-Leiter, 1 x PE



Technische Daten				
Breite	Länge	Höhe NS 35/7,5		
5,2	101	50,5		
I _{max.} [A]	U _{max.} [V]	max. Ø [mm ²]	AWG	
30	400	0,14 - 4	26 - 12	
IEC	UL / CUL	CSA	IEC/ EN 60079-7	
Bemessungsspannung	[V]	400	300	-
Außenleiter / Außenleiter	[V]	400	-	-
Außenleiter / PE	[V]	250	-	-
Außenleiter / N	[V]	-	-	-
Nennstrom / Querschnitt	[A] / [mm ²]	24 / 4	20 / -	-
Bemessungsquerschnitt	[mm ²]	4	-	-
Querschnittsbereich	AWG	26 - 12	26-12	-
Anschlussvermögen		starr	flexibel	Aderendhülse ohne / m. Kunststoffhülse
1 Leiter	[mm ²]	0,14 - 4	0,14 - 4	0,14 - 2,5 0,14 - 2,5
2 Leiter flexibel mit TWIN-Aderendhülse	[mm ²]	-	-	0,5 0,5
Anschlussquerschnitte direkt steckbar	[mm ²]	0,34 - 4	-	0,34 - 2,5 0,34 - 2,5
Allgemeine Daten				
Abisolierlänge	[mm]	10		
Isolierstoff		PA		
Brennbarkeitsklasse nach UL 94		V0		



Technische Daten				
Breite	Länge	Höhe NS 35/7,5		
5,2	101	50,5		
I _{max.} [A]	U _{max.} [V]	max. Ø [mm ²]	AWG	
30	400	0,14 - 4	26 - 12	
IEC	UL / CUL	CSA	IEC/ EN 60079-7	
Bemessungsspannung	[V]	400	300	-
Außenleiter / Außenleiter	[V]	400	-	-
Außenleiter / PE	[V]	250	-	-
Außenleiter / N	[V]	250	-	-
Nennstrom / Querschnitt	[A] / [mm ²]	24 / 4	20 / -	-
Bemessungsquerschnitt	[mm ²]	4	-	-
Querschnittsbereich	AWG	26 - 12	26-12	-
Anschlussvermögen		starr	flexibel	Aderendhülse ohne / m. Kunststoffhülse
1 Leiter	[mm ²]	0,14 - 4	0,14 - 4	0,14 - 2,5 0,14 - 2,5
2 Leiter flexibel mit TWIN-Aderendhülse	[mm ²]	-	-	0,5 0,5
Anschlussquerschnitte direkt steckbar	[mm ²]	0,34 - 4	-	0,34 - 2,5 0,34 - 2,5
Allgemeine Daten				
Abisolierlänge	[mm]	10		
Isolierstoff		PA		
Brennbarkeitsklasse nach UL 94		V0		

Bestelldaten

Beschreibung	Polzahl	Farbe
Klemme, zur Montage auf NS 35...		grau
		grau/blau

Typ	I _{max.}	Artikel-Nr.	VPE
PTI 2,5-PE/L/L		3213949	50

Bestelldaten

Typ	I _{max.}	Artikel-Nr.	VPE
PTI 2,5-PE/L/N		3213950	50

Zubehör

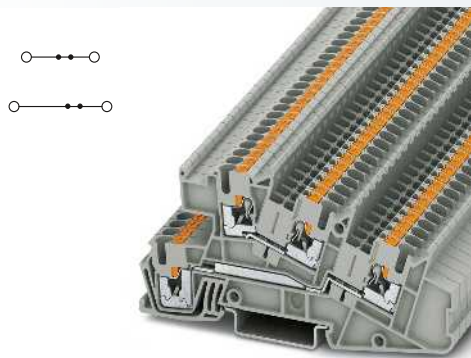
Deckel, Breite 2,2 mm	grau		
Steckbrücke			
	2	rot	
	3	rot	
	4	rot	
	5	rot	
	10	rot	
	20	rot	
Neutralleitersammelschiene, 3 x 10 mm, 1 m lang, Material: Kupfer, verzinkt, Nennstrom: 140 A		silberfarben	
Anschlussklemme, Stahl, wird auf N-Sammelschiene NLS geschoben, beschriftbar mit ZB, mit Isolierkappe, bis 16 mm ² starr, 10 mm breit		blau	
bis 35 mm ² starr, 14,3 mm breit		blau	
Prüfstecker-Metalteil, 2,3-mm-Ø			
Isolierhülse, für Metalteil MPS		rot	
Anreih-Prüfstecker, zur individuellen Konfektionierung von Prüfsteckerleisten		rot	
Auflagebock, zur Halterung der N-Sammelschiene, alle 20 cm zu setzen, 2 mm breit		blau	
Abteilungstrennplatte, 2,2 mm breit		grau	
Schraubendreher			
Beschriftung der Mittelnut			
Beschriftung der Mittel- und Seitennut			

D-PTI/3		3213975	50
FBS 2-5	24 A	3030161	50
FBS 3-5	24 A	3030174	50
FBS 4-5	24 A	3030187	50
FBS 5-5	24 A	3030190	50
FBS 10-5	24 A	3030213	10
FBS 20-5	24 A	3030226	10
NLS-CU 3/10 SN 1000MM	140 A	0402174	10
AKG 16 BU		0423014	50
AKG 35 BU		0424013	50
MPS-MT		0201744	10
MPS-IH RD		0201676	10
PS-5		3030983	10
AB-PTI/3		3213974	50
ATP-PTI/3		3213990	50
SZF 1-0,6X3,5		1204517	10
UC-TM 5, UCT-TM 5 oder ZB 5 (siehe Katalog 5)			
UC-TMF 5, UCT-TMF 5 oder ZBF 5 (siehe Katalog 5)			

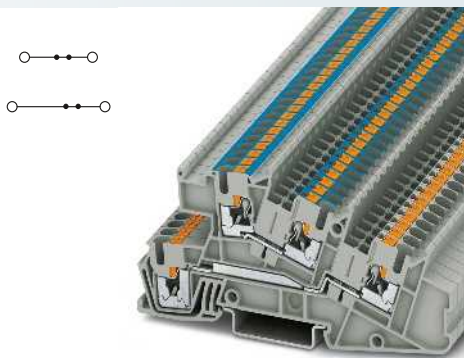
Zubehör

D-PTI/3		3213975	50
FBS 2-5	24 A	3030161	50
FBS 3-5	24 A	3030174	50
FBS 4-5	24 A	3030187	50
FBS 5-5	24 A	3030190	50
FBS 10-5	24 A	3030213	10
FBS 20-5	24 A	3030226	10
NLS-CU 3/10 SN 1000MM	140 A	0402174	10
AKG 16 BU		0423014	50
AKG 35 BU		0424013	50
MPS-MT		0201744	10
MPS-IH RD		0201676	10
PS-5		3030983	10
AB-PTI/3		3213974	50
ATP-PTI/3		3213990	50
SZF 1-0,6X3,5		1204517	10
UC-TM 5, UCT-TM 5 oder ZB 5 (siehe Katalog 5)			
UC-TMF 5, UCT-TMF 5 oder ZBF 5 (siehe Katalog 5)			

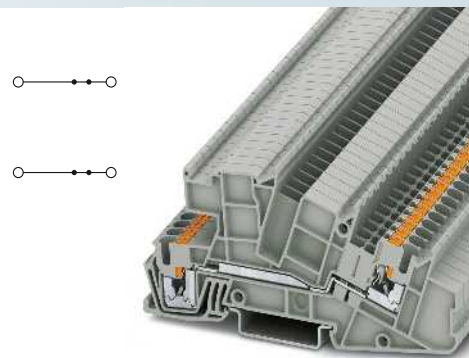
Push-in-Installationsklebmen PTI



4 (4) mm², 30 A, Dreistockklemme,
2 x Außenleiter L



4 (4) mm², 30 A, Dreistockklemme,
1 x Außenleiter L, 1 x N-Leiter



4 (4) mm², 30 A, Dreistockklemme,
1 x Außenleiter L



Technische Daten			
Breite	Länge	Höhe NS 35/7,5	
5,2	101	50,5	
I _{max.} [A]	U _{max.} [V]	max. Ø [mm ²]	AWG
30	400	0,14 - 4	26 - 12
IEC	UL / CUL	CSA	IEC/ EN 60079-7
400	300	-	-
400	-	-	-
-	-	-	-
24 / 4	20 / -	-	-
4	-	-	-
26 - 12	26-12	-	-
starr	flexibel	Aderendhülse ohne / m. Kunststoffhülse	
0,14 - 4	0,14 - 4	0,14 - 2,5	0,14 - 2,5 0,5
0,34 - 4	-	0,34 - 2,5	0,34 - 2,5
10	PA	V0	

Technische Daten			
Breite	Länge	Höhe NS 35/7,5	
5,2	101	50,5	
I _{max.} [A]	U _{max.} [V]	max. Ø [mm ²]	AWG
30 ¹⁾	400	0,14 - 4	26 - 12
IEC	UL / CUL	CSA	IEC/ EN 60079-7
400	300	-	-
400	-	-	-
-	-	-	-
250	-	-	-
24 / 4	20 / -	-	-
4	-	-	-
26 - 12	26-12	-	-
starr	flexibel	Aderendhülse ohne / m. Kunststoffhülse	
0,14 - 4	0,14 - 4	0,14 - 2,5	0,14 - 2,5 0,5
0,34 - 4	-	0,34 - 2,5	0,34 - 2,5
10	PA	V0	

Technische Daten			
Breite	Länge	Höhe NS 35/7,5	
5,2	101	50,5	
I _{max.} [A]	U _{max.} [V]	max. Ø [mm ²]	AWG
30	400	0,14 - 4	26 - 12
IEC	UL / CUL	CSA	IEC/ EN 60079-7
400	300	-	-
400	-	-	-
-	-	-	-
24 / 4	20 / -	-	-
4	-	-	-
26 - 12	26-12	-	-
starr	flexibel	Aderendhülse ohne / m. Kunststoffhülse	
0,14 - 4	0,14 - 4	0,14 - 2,5	0,14 - 2,5 0,5
0,34 - 4	-	0,34 - 2,5	0,34 - 2,5
10	PA	V0	

Bestelldaten			
Typ	I _{max.}	Artikel-Nr.	VPE
PTI 2,5-L/L		3213953	50

Bestelldaten			
Typ	I _{max.}	Artikel-Nr.	VPE
PTI 2,5-L/N		3213954	50

Bestelldaten			
Typ	I _{max.}	Artikel-Nr.	VPE
PTI 2,5-L		3213951	50
PTI 2,5-N		3213952	50

Zubehör			
D-PTI/3		3213975	50
FBS 2-5	24 A	3030161	50
FBS 3-5	24 A	3030174	50
FBS 4-5	24 A	3030187	50
FBS 5-5	24 A	3030190	50
FBS 10-5	24 A	3030213	10
FBS 20-5	24 A	3030226	10
NLS-CU 3/10 SN 1000MM	140 A	0402174	10
AKG 16 BU		0423014	50
AKG 35 BU		0424013	50
MPS-MT		0201744	10
MPS-IH RD		0201676	10
PS-5		3030983	10
AB-PTI/3		3213974	50
ATP-PTI/3		3213990	50
SZF 1-0,6X3,5		1204517	10

Zubehör			
D-PTI/3		3213975	50
FBS 2-5	24 A	3030161	50
FBS 3-5	24 A	3030174	50
FBS 4-5	24 A	3030187	50
FBS 5-5	24 A	3030190	50
FBS 10-5	24 A	3030213	10
FBS 20-5	24 A	3030226	10
NLS-CU 3/10 SN 1000MM	140 A	0402174	10
AKG 16 BU		0423014	50
AKG 35 BU		0424013	50
MPS-MT		0201744	10
MPS-IH RD		0201676	10
PS-5		3030983	10
AB-PTI/3		3213974	50
ATP-PTI/3		3213990	50
SZF 1-0,6X3,5		1204517	10

Zubehör			
D-PTI/3		3213975	50
FBS 2-5	24 A	3030161	50
FBS 3-5	24 A	3030174	50
FBS 4-5	24 A	3030187	50
FBS 5-5	24 A	3030190	50
FBS 10-5	24 A	3030213	10
FBS 20-5	24 A	3030226	10
NLS-CU 3/10 SN 1000MM	140 A	0402174	10
AKG 16 BU		0423014	50
AKG 35 BU		0424013	50
MPS-MT		0201744	10
MPS-IH RD		0201676	10
PS-5		3030983	10
AB-PTI/3		3213974	50
ATP-PTI/3		3213990	50
SZF 1-0,6X3,5		1204517	10

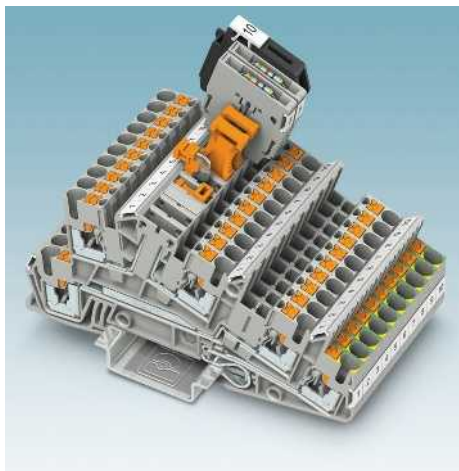
UC-TM 5, UCT-TM 5 oder ZB 5
(siehe Katalog 5)
UC-TMF 5, UCT-TMF 5 oder ZBF 5
(siehe Katalog 5)

UC-TM 5, UCT-TM 5 oder ZB 5
(siehe Katalog 5)
UC-TMF 5, UCT-TMF 5 oder ZBF 5
(siehe Katalog 5)

UC-TM 5, UCT-TM 5 oder ZB 5
(siehe Katalog 5)
UC-TMF 5, UCT-TMF 5 oder ZBF 5
(siehe Katalog 5)

Push-in-Installationsklempen PTI

Dreistock-Installationsklempen PTI ...

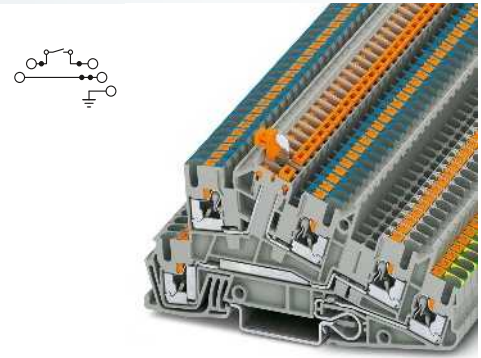


- Messer-Trennklemme mit einer Strombelastbarkeit von 16 A
- Durchgängig und doppelt brückbar für alle Aufgaben der zeitsparenden Potenzi-aleinspeisung und -verteilung
- Prüfmöglichkeit auf beiden Seiten der Trennstelle
- Optimaler Bedienkomfort bei äußerst kompakter Bauform
- Verbraucherstromkreise bei nur 5,2 mm Teilung schnell verdrahten
- Doppelte Funktionsschächte auf allen Etagen
- Jede Klemmstelle lässt sich eindeutig beschriften und ist bei jeder Klemmeneinbaulage gut erkennbar

Schaltsperr S-MT

- Die optional einrastbare Schaltsperr verhindert wirkungsvoll ein unbeabsichtigtes Schalten

Hinweise:
1) 3-poliger Klemmenblock.
2) Siehe auch Seite 480.



4 (4) mm², 30 A, Dreistockklemme, 1 x Außenleiter L, 1 x N-Leiter trennbar, 1 x PE



Abmessungen		[mm]
Max. elektrische Daten		
I_{max} [A]	U_{max} [V]	
30 ¹⁾	400	
Bemessungsdaten		
Bemessungsspannung	[V]	400
Außenleiter / Außenleiter	[V]	400
Außenleiter / PE	[V]	250
Außenleiter / N	[V]	250
Nennstrom / Querschnitt	[A] / [mm ²]	24 / 4
Bemessungsquerschnitt	[mm ²]	4
Querschnittsbereich	AWG	26 - 12
Bemessungsdaten Trennetage		
Nennstrom / Querschnitt	[A] / [mm ²]	16 / 1,5
Anschlussvermögen		
1 Leiter	[mm ²]	0,14 - 4
2 Leiter flexibel mit TWIN-Aderendhülle	[mm ²]	0,14 - 4
Anschlussquerschnitte direkt steckbar	[mm ²]	0,34 - 4
Allgemeine Daten		
Abisolierlänge	[mm]	10
Isolierstoff		PA
Brennbarkeitsklasse nach UL 94		V0

Technische Daten				
Breite	Länge	Höhe NS 35/7,5		
5,2	101	50,5		
I_{max} [A]	U_{max} [V]	max. Ø [mm ²]	AWG	
30 ¹⁾	400	0,14 - 4	26 - 12	
IEC	UL / CUL	CSA	IEC/ EN 60079-7	
400	300	-	-	
400	-	-	-	
250	-	-	-	
250	-	-	-	
24 / 4	20 / -	-	-	
4	-	-	-	
26 - 12	26-12	-	-	
IEC	UL / CUL	CSA	IEC/ EN 60079-7	
16 / 1,5	20 / -	-	-	
starr	flexibel	Aderendhülle ohne / m. Kunststoffhülle		
0,14 - 4	0,14 - 4	0,14 - 2,5	0,14 - 2,5	
0,34 - 4	-	0,34 - 2,5	0,5	
			0,34 - 2,5	

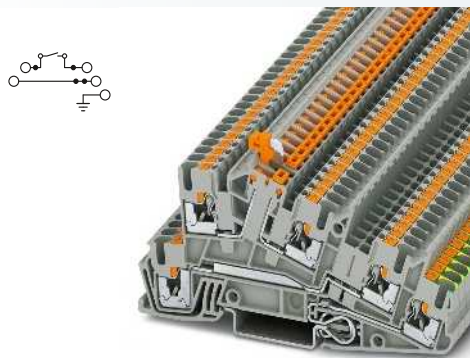
Beschreibung	Polzahl	Farbe
Klemme , zur Montage auf NS 35...		grau

Deckel , Breite 2,2 mm		grau
Isolierstopphülse , Querschnittsbereich:		
0,08 - 0,2 mm ²		weiß
0,25 - 0,5 mm ²		grau
0,75 - 1 mm ²		schwarz
Steckbrücke		
	2	rot
	3	rot
	4	rot
	5	rot
	10	rot
	20	rot
Schaltsperr , steckbar ²⁾		weiß
Prüfstecker-Metalteil , 2,3-mm-Ø		
Isolierhülse , für Metalteil MPS		rot
Anreih-Prüfstecker , zur individuellen Konfektionierung von Prüfsteckerleisten		rot

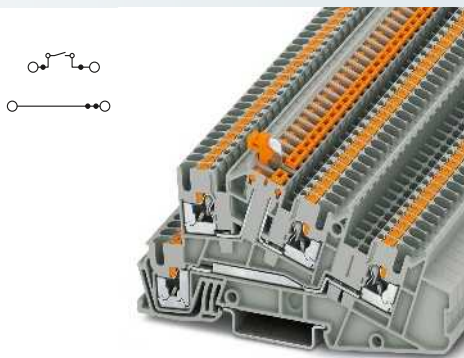
Schraubendreher		
Beschriftung der Mittel- und Seitennut		

Bestelldaten			
Typ	I_{max}	Artikel-Nr.	VPE
PTI 2,5-PE/L/NTB		3213955	50

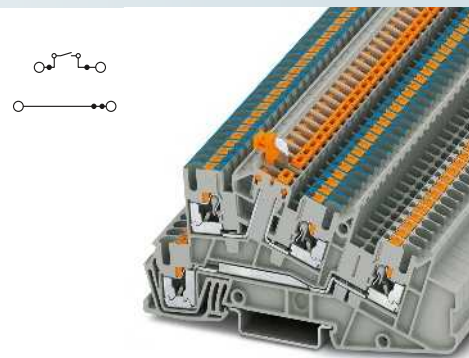
Zubehör			
D-PTI/3B		3213976	50
ISH 2,5/0,2		3002843	50
ISH 2,5/0,5		3002856	50
ISH 2,5/1,0		3002869	50
FBS 2-5	24 A	3030161	50
FBS 3-5	24 A	3030174	50
FBS 4-5	24 A	3030187	50
FBS 5-5	24 A	3030190	50
FBS 10-5	24 A	3030213	10
FBS 20-5	24 A	3030226	10
S-MT		3247954	50
MPS-MT		0201744	10
MPS-IH RD		0201676	10
PS-5		3030983	10
SZF 1-0,6X3,5		1204517	10
UC-TMF 5, UCT-TMF 5 oder ZBF 5 (siehe Katalog 5)			



4 (4) mm², 30 A, Dreistockklemme, 1 x Außenleiter L, 1 x Außenleiter L trennbar, 1 x PE



4 (4) mm², 30 A, Dreistockklemme, 1 x Außenleiter L, 1 x Außenleiter L trennbar



4 (4) mm², 30 A, Dreistockklemme, 1 x Außenleiter L, 1 x N-Leiter trennbar



Technische Daten			
Breite	Länge	Höhe NS 35/7,5	
5,2	101	50,5	
I_{max} [A]	U_{max} [V]	max. Ø [mm ²]	AWG
30 ¹⁾	400	0,14 - 4	26 - 12
IEC	UL / CUL	CSA	IEC/ EN 60079-7
400	300	-	-
400	-	-	-
250	-	-	-
-	-	-	-
24 / 4	20 / -	-	-
4	-	-	-
26 - 12	26-12	-	-
IEC	UL / CUL	CSA	IEC/ EN 60079-7
16 / 1,5	20 / -	-	-
starr	flexibel	Aderendhülse ohne / m. Kunststoffhülse	
0,14 - 4	0,14 - 4	0,14 - 2,5	0,14 - 2,5 0,5
0,34 - 4	-	0,34 - 2,5	0,34 - 2,5
10	PA	V0	

Technische Daten			
Breite	Länge	Höhe NS 35/7,5	
5,2	101	50,5	
I_{max} [A]	U_{max} [V]	max. Ø [mm ²]	AWG
30 ¹⁾	400	0,14 - 4	26 - 12
IEC	UL / CUL	CSA	IEC/ EN 60079-7
400	300	-	-
400	-	-	-
-	-	-	-
24 / 4	20 / -	-	-
4	-	-	-
26 - 12	26-12	-	-
IEC	UL / CUL	CSA	IEC/ EN 60079-7
16 / 1,5	20 / -	-	-
starr	flexibel	Aderendhülse ohne / m. Kunststoffhülse	
0,14 - 4	0,14 - 4	0,14 - 2,5	0,14 - 2,5 0,5
0,34 - 4	-	0,34 - 2,5	0,34 - 2,5
10	PA	V0	

Technische Daten			
Breite	Länge	Höhe NS 35/7,5	
5,2	101	50,5	
I_{max} [A]	U_{max} [V]	max. Ø [mm ²]	AWG
30 ¹⁾	400	0,14 - 4	26 - 12
IEC	UL / CUL	CSA	IEC/ EN 60079-7
400	-	-	-
400	-	-	-
-	-	-	-
24 / 4	- / -	-	-
4	-	-	-
26 - 12	-	-	-
IEC	UL / CUL	CSA	IEC/ EN 60079-7
16 / 1,5	- / -	-	-
starr	flexibel	Aderendhülse ohne / m. Kunststoffhülse	
0,14 - 4	0,14 - 4	0,14 - 2,5	0,14 - 2,5 0,5
0,34 - 4	-	0,34 - 2,5	0,34 - 2,5
10	PA	V0	

Bestelldaten			
Typ	I_{max}	Artikel-Nr.	VPE
PTI 2,5-PE/L/LTB		3213957	50

Bestelldaten			
Typ	I_{max}	Artikel-Nr.	VPE
PTI 2,5-L/LTB		3213958	50

Bestelldaten			
Typ	I_{max}	Artikel-Nr.	VPE
PTI 2,5-L/NTB		3213956	50

Zubehör			
D-PTI/3B		3213976	50
ISH 2,5/0,2		3002843	50
ISH 2,5/0,5		3002856	50
ISH 2,5/1,0		3002869	50
FBS 2-5	24 A	3030161	50
FBS 3-5	24 A	3030174	50
FBS 4-5	24 A	3030187	50
FBS 5-5	24 A	3030190	50
FBS 10-5	24 A	3030213	10
FBS 20-5	24 A	3030226	10
S-MT		3247954	50
MPS-MT		0201744	10
MPS-IH RD		0201676	10
PS-5		3030983	10
SZF 1-0,6X3,5		1204517	10

Zubehör			
D-PTI/3B		3213976	50
ISH 2,5/0,2		3002843	50
ISH 2,5/0,5		3002856	50
ISH 2,5/1,0		3002869	50
FBS 2-5	24 A	3030161	50
FBS 3-5	24 A	3030174	50
FBS 4-5	24 A	3030187	50
FBS 5-5	24 A	3030190	50
FBS 10-5	24 A	3030213	10
FBS 20-5	24 A	3030226	10
S-MT		3247954	50
MPS-MT		0201744	10
MPS-IH RD		0201676	10
PS-5		3030983	10
SZF 1-0,6X3,5		1204517	10

Zubehör			
D-PTI/3B		3213976	50
ISH 2,5/0,2		3002843	50
ISH 2,5/0,5		3002856	50
ISH 2,5/1,0		3002869	50
FBS 2-5	24 A	3030161	50
FBS 3-5	24 A	3030174	50
FBS 4-5	24 A	3030187	50
FBS 5-5	24 A	3030190	50
FBS 10-5	24 A	3030213	10
FBS 20-5	24 A	3030226	10
S-MT		3247954	50
MPS-MT		0201744	10
MPS-IH RD		0201676	10
PS-5		3030983	10
SZF 1-0,6X3,5		1204517	10

UC-TMF 5, UCT-TMF 5 oder ZBF 5 (siehe Katalog 5)

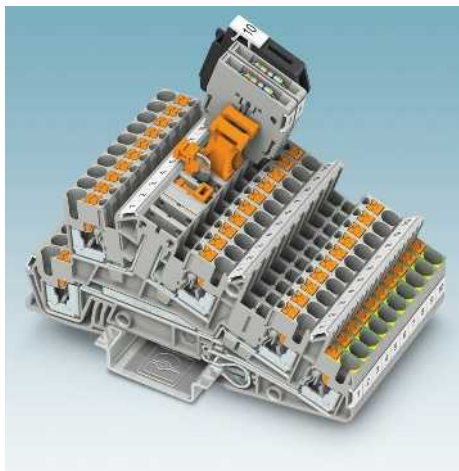
UC-TMF 5, UCT-TMF 5 oder ZBF 5 (siehe Katalog 5)

UC-TMF 5, UCT-TMF 5 oder ZBF 5 (siehe Katalog 5)

Reihenklempen - CLIPLINE complete

Push-in-Installationsklempen PTI

Dreistock-Installationsklempen PTI ...

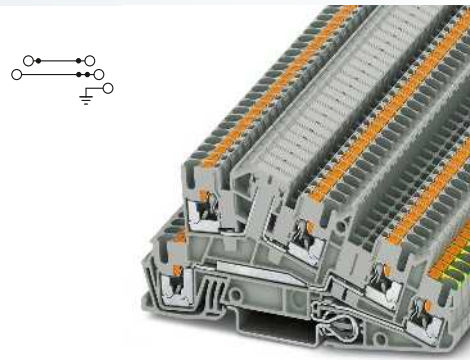


- Trennklemme mit universeller Trennzone zur Aufnahme von Trennstecker, Durchgangverbinder, Bauelementestecker und Sicherungsstecker
- Durchgängig und doppelt brückbar für alle Aufgaben der zeitsparenden Potenzierteilspeisung und -verteilung
- Prüfmöglichkeit auf beiden Seiten der Trennstelle

Sicherungsstecker P-FU 5X20-5

- Der Sicherungsstecker passt bei versetzter Anordnung auf die Trennklemmen mit 5,2 mm Teilung
- Für Kurzschluss- und Überlastschutz geeignet

Hinweise:
Passende Funktionsstecker siehe Seite 480.
1) Max. Belastungsstrom beachten.
2) Max. Belastungsstrom beachten, abhängig von der Verlustleistung der Bauelemente. Max. 0,5 W bei Einzelanordnung.
3) Max. Verlustleistung siehe Seite 724.
4) Strom und Spannung werden durch den eingesetzten Stecker bestimmt.
5) 3-poliger Klemmenblock.



4 (4) mm², 30 A, Dreistockklemme, 2 x Außenleiter L, 1 x PE

Abmessungen	
	[mm]
Max. elektrische Daten	
Bemessungsdaten	
Bemessungsspannung	[V]
Außenleiter / Außenleiter	[V]
Außenleiter / PE	[V]
Nennstrom / Querschnitt	[A] / [mm ²]
Bemessungsquerschnitt	[mm ²]
Querschnittsbereich	AWG
Bemessungsdaten Trennetage	
Nennstrom / Querschnitt	[A] / [mm ²]
Anschlussvermögen	
1 Leiter	[mm ²]
2 Leiter flexibel mit TWIN-Aderendhülse	[mm ²]
Anschlussquerschnitte direkt steckbar	[mm ²]
Allgemeine Daten	
Abisolierlänge	[mm]
Isolierstoff	
Brennbarkeitsklasse nach UL 94	

Beschreibung	Polzahl	Farbe
Klemme, zur Montage auf NS 35...		grau

Deckel, Breite 2,2 mm	grau
Isolierstopfhülse, Querschnittsbereich:	
0,08 - 0,2 mm ²	weiß
0,25 - 0,5 mm ²	grau
0,75 - 1 mm ²	schwarz
Steckbrücke	
	2 rot
	3 rot
	4 rot
	5 rot
	10 rot
	20 rot
Prüfstecker-Metalteil, 2,3-mm-Ø	
Isolierhülse, für Metalteil MPS	rot
Anreih-Prüfstecker, zur individuellen Konfektionierung von Prüfsteckerleisten	rot
Trennstecker¹⁾	orange
Durchgangverbinder¹⁾	grau
Bauelementestecker, beschriftbar mit ZBF 5 oder UC-TMF 5²⁾	grau
Sicherungsstecker, Breite 6,2 mm³⁾	schwarz
Schraubendreher	
Beschriftung der Mittel- und Seitennut	

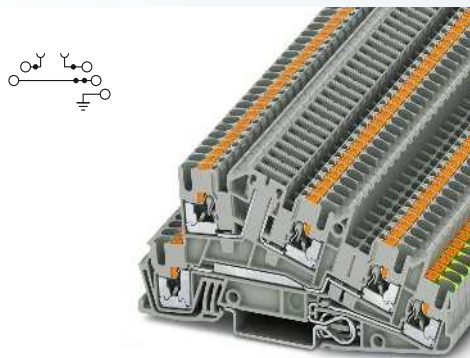


Technische Daten				
Breite	Länge	Höhe NS 35/7,5		
5,2	101	50,5		
I _{max} [A]	U _{max} [V]	max. Ø [mm ²]	AWG	
30 ²⁾	400	0,14 - 4	26 - 12	
IEC	UL / CUL	CSA	IEC / EN 60079-7	
400	300	-	-	
400	-	-	-	
250	-	-	-	
24 / 4	20 / -	-	-	
4	-	-	-	
26 - 12	26-12	-	-	
IEC	UL / CUL	CSA	IEC / EN 60079-7	
16 / 1,5	20 / -	-	-	
starr		flexibel	Aderendhülse ohne / m. Kunststoffhülse	
0,14 - 4	0,14 - 4	0,14 - 2,5	0,14 - 2,5	
			0,5	
0,34 - 4	-	0,34 - 2,5	0,34 - 2,5	
10	PA	V0		

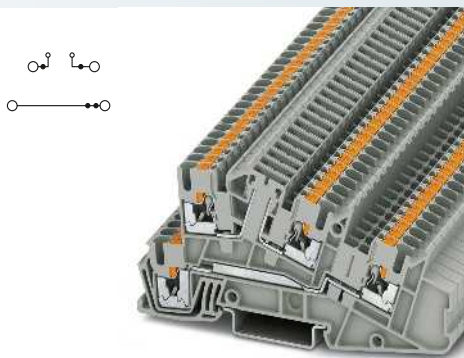
Bestelldaten			
Typ	I _{max}	Artikel-Nr.	VPE
PTI 2,5-PE/L/LB		3213959	50

Zubehör			
D-PTI/3B		3213976	50
ISH 2,5/0,2		3002843	50
ISH 2,5/0,5		3002856	50
ISH 2,5/1,0		3002869	50
FBS 2-5	24 A	3030161	50
FBS 3-5	24 A	3030174	50
FBS 4-5	24 A	3030187	50
FBS 5-5	24 A	3030190	50
FBS 10-5	24 A	3030213	10
FBS 20-5	24 A	3030226	10
MPS-MT		0201744	10
MPS-IH RD		0201676	10
PS-5		3030983	10
SZF 1-0,6X3,5		1204517	10

UC-TMF 5, UCT-TMF 5 oder ZBF 5 (siehe Katalog 5)



4 (4) mm², 30 A, Dreistockklemme, 1 x Außenleiter L, 1 x PE, 1 x Trennzone



4 (4) mm², 30 A, Dreistockklemme, 1 x Außenleiter L, 1 x Trennzone



Technische Daten			
Breite	Länge	Höhe NS 35/7,5	
5,2	101	50,5	
I_{max} [A]	U_{max} [V]	max. Ø [mm ²]	AWG
30 ⁵⁾	400	0,14 - 4	26 - 12
IEC	UL / CUL	CSA	IEC/ EN 60079-7
400	300	-	-
400	-	-	-
250	-	-	-
24 / 4	20 / -	-	-
4	-	-	-
26 - 12	26-12	-	-
IEC	UL / CUL	CSA	IEC/ EN 60079-7
16 / 1,5	20 / -	-	-
starr	flexibel	Aderendhülse ohne / m. Kunststoffhülse	
0,14 - 4	0,14 - 4	0,14 - 2,5	0,14 - 2,5 0,5
0,34 - 4	-	0,34 - 2,5	0,34 - 2,5
10			
PA			
V0			

Technische Daten			
Breite	Länge	Höhe NS 35/7,5	
5,2	101	50,5	
I_{max} [A]	U_{max} [V]	max. Ø [mm ²]	AWG
30 ⁵⁾	400 ⁴⁾	0,14 - 4	26 - 12
IEC	UL / CUL	CSA	IEC/ EN 60079-7
400 ⁴⁾	300	-	-
400 ⁴⁾	-	-	-
-	-	-	-
24 / 4	20 / -	-	-
4	-	-	-
26 - 12	26-12	-	-
IEC	UL / CUL	CSA	IEC/ EN 60079-7
16 / 1,5	20 / -	-	-
starr	flexibel	Aderendhülse ohne / m. Kunststoffhülse	
0,14 - 4	0,14 - 4	0,14 - 2,5	0,14 - 2,5 0,5
0,34 - 4	-	0,34 - 2,5	0,34 - 2,5
10			
PA			
V0			

Bestelldaten			
Typ	I_{max}	Artikel-Nr.	VPE
PTI 2,5-PE/L/TG		3213960	50

Bestelldaten			
Typ	I_{max}	Artikel-Nr.	VPE
PTI 2,5-L/TG		3213961	50

Zubehör			
D-PTI/3B		3213976	50
ISH 2,5/0,2		3002843	50
ISH 2,5/0,5		3002856	50
ISH 2,5/1,0		3002869	50
FBS 2-5	24 A	3030161	50
FBS 3-5	24 A	3030174	50
FBS 4-5	24 A	3030187	50
FBS 5-5	24 A	3030190	50
FBS 10-5	24 A	3030213	10
FBS 20-5	24 A	3030226	10
MPS-MT		0201744	10
MPS-IH RD		0201676	10
PS-5		3030983	10
P-DI		3036783	50
P-FIX		3038956	50
P-CO		3036796	10
P-FU 5X20		3036806	10
SZF 1-0,6X3,5		1204517	10

Zubehör			
D-PTI/3B		3213976	50
ISH 2,5/0,2		3002843	50
ISH 2,5/0,5		3002856	50
ISH 2,5/1,0		3002869	50
FBS 2-5	24 A	3030161	50
FBS 3-5	24 A	3030174	50
FBS 4-5	24 A	3030187	50
FBS 5-5	24 A	3030190	50
FBS 10-5	24 A	3030213	10
FBS 20-5	24 A	3030226	10
MPS-MT		0201744	10
MPS-IH RD		0201676	10
PS-5		3030983	10
P-DI		3036783	50
P-FIX		3038956	50
P-CO		3036796	10
P-FU 5X20		3036806	10
SZF 1-0,6X3,5		1204517	10

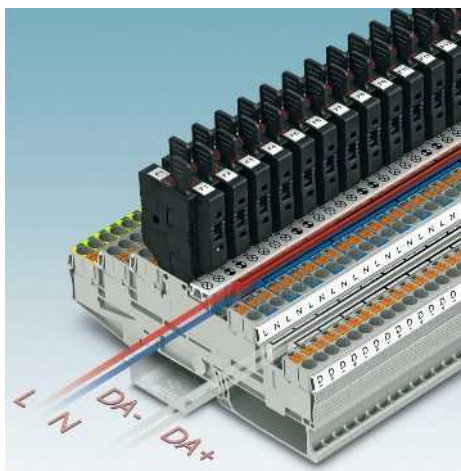
UC-TMF 5, UCT-TMF 5 oder ZBF 5 (siehe Katalog 5)

UC-TMF 5, UCT-TMF 5 oder ZBF 5 (siehe Katalog 5)

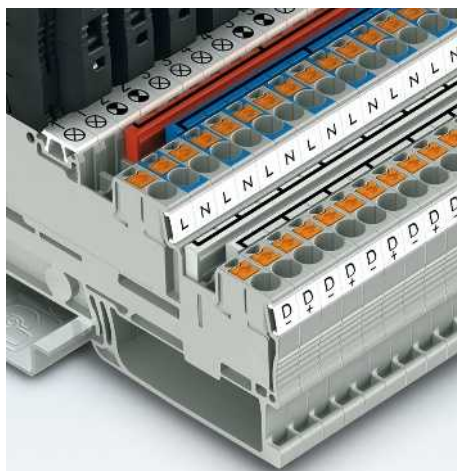
Reihenklempen - CLIPLINE complete

Push-in-Installationsklempen PTI

Dreistock-Installationsklempen mit Trennzone PTB ...



- Die Dreistock-Installationsklempen sind speziell für die Gebäudeinstallation entwickelt worden
- DALI gesteuerte Notstrombeleuchtungen lassen sich komfortabel absichern und auf engstem Raum verdrahten



- Auf der schaltschränkkinternen Seite stehen pro Etage zwei Funktionsschächte zur Verfügung
- Einfache und schnelle Potenzialverteilung z. B. vom DALI Bus System



- Die Trennzone der Dreistockklempen ist speziell für den Einsatz in Standard-Installationsverteilern ausgerichtet



- Der Sicherungsstecker P-FU ...-5 lässt sich bei verschachtelter Anordnung in die universelle Trennzone der 5,2 mm schmalen Dreistockklemme einsetzen
- Platzsparende Überlast- und Kurzschlussabsicherung, z. B. der einzelnen Plus- und Minus-Potenziale der Notstrombeleuchtungen

Hinweise:

Strombelastbarkeit der Tragschienen siehe Seite 716.

Weitere Steckbrücken siehe Seite 472.

¹⁾ Bei defekter Sicherung ist der nachfolgende Stromkreis nicht spannungsfrei.

²⁾ Max. Belastungsstrom beachten.

³⁾ Max. Belastungsstrom beachten, abhängig von der Verlustleistung der Bauelemente. Max. 0,5 W bei Einzelanordnung.

⁴⁾ Max. Verlustleistung siehe Seite 724.

⁵⁾ Strom und Spannung werden durch den eingesetzten Stecker bestimmt.

⁶⁾ 3-poliger Klemmenblock.

Abmessungen

[mm]

Max. elektrische Daten

Bemessungsdaten

Bemessungsspannung	[V]
Außenleiter / Außenleiter	[V]
Außenleiter / PE	[V]
Außenleiter / N	[V]
Nennstrom / Querschnitt	[A] / [mm ²]
Bemessungsquerschnitt	[mm ²]
Querschnittsbereich	AWG

Bemessungsdaten Trennetage

Nennstrom / Querschnitt	[A] / [mm ²]
-------------------------	--------------------------

Anschlussvermögen

1 Leiter	[mm ²]
2 Leiter flexibel mit TWIN-Aderendhülse	[mm ²]
Anschlussquerschnitte direkt steckbar	[mm ²]

Allgemeine Daten

Abisolierlänge	[mm]
Isolierstoff	
Brennbarkeitsklasse nach UL 94	

Beschreibung	Polzahl	Farbe
--------------	---------	-------

Dreistockklemme mit Trennetage, zur Montage auf NS 35... grau

Sicherungsstecker, Breite 5,2 mm¹⁾ schwarz
mit Leuchtanzeige für 12-30 V DC, 0,35-0,95 mA schwarz

für 30-60 V AC/DC, 0,36-0,95 mA schwarz
für 110-250 V AC/DC, 0,4-0,95 mA schwarz

Deckel, Breite 2,2 mm grau

Isolierstopfhülse, Querschnittsbereich:
0,08 - 0,2 mm² weiß
0,25 - 0,5 mm² grau
0,75 - 1 mm² schwarz

Steckbrücke	Polzahl	Farbe
	2	rot
	3	rot
	10	rot

Prüfadapter, 4-mm-Prüfbuchsenloch grau

Prüfstecker-Metalteil, 2,3-mm-Ø

Isolierhülse, für Metalteil MPS rot

Anreih-Prüfstecker, zur individuellen Konfektionierung von Prüfsteckerleisten rot

Trennstecker²⁾ orange

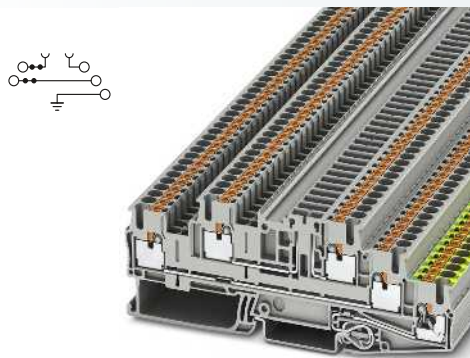
Durchgangsverbinder²⁾ grau

Bauelementestecker, beschriftbar mit ZBF 5 oder UC-TMF 5³⁾ grau

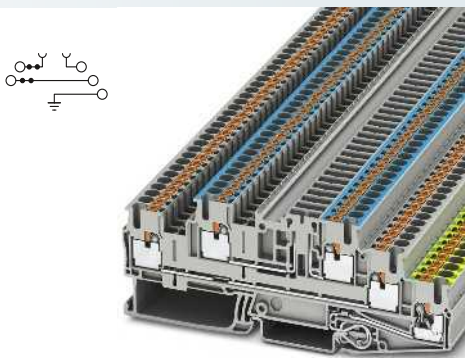
Schraubendreher

Beschriftung der Mittelnut

Beschriftung der Mittel- und Seitennut



4 (4) mm², 30 A, Dreistockklemme, mit Trennzone



4 (4) mm², 30 A, Dreistockklemme, mit Trennzone



Sicherungsstecker 5,2 mm, für G-Sicherungen 5 x 20 mm



Technische Daten			
Breite	Länge	Höhe NS 35/7,5	
5,2	118	42,3	
I_{max} [A]	U_{max} [V]	max. Ø [mm ²]	AWG
30 ⁵⁾	400 ⁵⁾	0,14 - 4	26 - 12
IEC	UL / CUL	CSA	IEC/ EN 60079-7
400 ⁵⁾	-	-	-
400 ⁵⁾	-	-	-
250	-	-	-
-	-	-	-
24 / 4	-	-	-
4	-	-	-
26 - 12	-	-	-
IEC	UL / CUL	CSA	IEC/ EN 60079-7
16 / 1,5	-	-	-
starr	flexibel	Aderendhülse ohne / m. Kunststoffhülse	
0,14 - 4	0,14 - 4	0,14 - 2,5	0,14 - 2,5 0,5
0,34 - 4	-	0,34 - 2,5	0,34 - 2,5
10			
PA			
V0			

Technische Daten			
Breite	Länge	Höhe NS 35/7,5	
5,2	118	42,3	
I_{max} [A]	U_{max} [V]	max. Ø [mm ²]	AWG
30 ⁵⁾	400 ⁵⁾	0,14 - 4	26 - 12
IEC	UL / CUL	CSA	IEC/ EN 60079-7
400 ⁵⁾	-	-	-
400 ⁵⁾	-	-	-
250	-	-	-
-	-	-	-
24 / 4	-	-	-
4	-	-	-
26 - 12	-	-	-
IEC	UL / CUL	CSA	IEC/ EN 60079-7
16 / 1,5	-	-	-
starr	flexibel	Aderendhülse ohne / m. Kunststoffhülse	
0,14 - 4	0,14 - 4	0,14 - 2,5	0,14 - 2,5 0,5
0,34 - 4	-	0,34 - 2,5	0,34 - 2,5
10			
PA			
V0			

Technische Daten			
Breite	Länge	Höhe NS 35/7,5	
5,2	23,5	-	
I_{max} [A]	U_{max} [V]	max. Ø [mm ²]	AWG
6,3 ⁴⁾	400 ⁵⁾	-	-
IEC	UL / CUL	CSA	IEC/ EN 60079-7
400 ⁵⁾	300	300	-
400 ⁵⁾	-	-	-
-	-	-	-
-	-	-	-
6,3	10 / -	10 / -	-
-	-	-	-
-	-	-	-
IEC	UL / CUL	CSA	IEC/ EN 60079-7
-	-	-	-
starr	flexibel	Aderendhülse ohne / m. Kunststoffhülse	
-	-	-	-
-	-	-	-
10			
PA			
V0			

Bestelldaten			
Typ	I_{max}	Artikel-Nr.	VPE
PTB 2,5-PE/L/TG		3210539	50

Bestelldaten			
Typ	I_{max}	Artikel-Nr.	VPE
PTB 2,5-PE/L/NTG		3210545	50

Bestelldaten		
Typ	Artikel-Nr.	VPE
P-FU 5X20-5	3209235	10
P-FU 5X20 LED 24-5	3209248	10
P-FU 5X20 LED 60-5	3209251	10
P-FU 5X20 LED 250-5	3209264	10

Zubehör			
D-PTB 2,5/3		3210552	50
ISH 2,5/0,2		3002843	50
ISH 2,5/0,5		3002856	50
ISH 2,5/1,0		3002869	50
FBS 2-5	24 A	3030161	50
FBS 3-5	24 A	3030174	50
FBS 10-5	24 A	3030213	10
PAI-4-N GY		3032871	10
MPS-MT		0201744	10
MPS-IH RD		0201676	10
PS-5		3030983	10
P-DI		3036783	50
P-FIX		3038956	50
P-CO		3036796	10
SZF 1-0,6X3,5		1204517	10

Zubehör			
D-PTB 2,5/3		3210552	50
ISH 2,5/0,2		3002843	50
ISH 2,5/0,5		3002856	50
ISH 2,5/1,0		3002869	50
FBS 2-5	24 A	3030161	50
FBS 3-5	24 A	3030174	50
FBS 10-5	24 A	3030213	10
PAI-4-N GY		3032871	10
MPS-MT		0201744	10
MPS-IH RD		0201676	10
PS-5		3030983	10
P-DI		3036783	50
P-FIX		3038956	50
P-CO		3036796	10
SZF 1-0,6X3,5		1204517	10

Zubehör		

UC-TM 5, UCT-TM 5 oder ZB 5 (siehe Katalog 5)
UC-TMF 5, UCT-TMF 5 oder ZBF 5 (siehe Katalog 5)

UC-TM 5, UCT-TM 5 oder ZB 5 (siehe Katalog 5)
UC-TMF 5, UCT-TMF 5 oder ZBF 5 (siehe Katalog 5)

UC-TMF 5, UCT-TMF 5 oder ZBF 5 (siehe Katalog 5)

Reihenklempen - CLIPLINE complete

Push-in-Installationsklempen PTI

Dreistock-Installationsklempen mit Messertrennzone PTB ...-MT

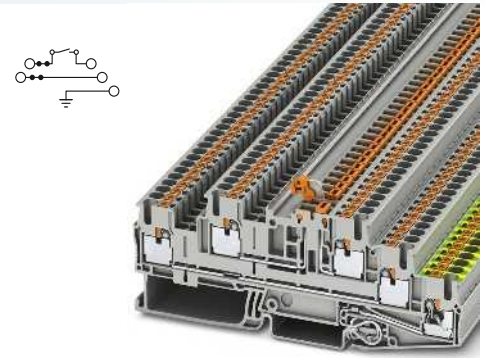
- Messertrennzone in der oberen Etage
- Konturgleich zu den Dreistock-Installationsklempen mit universeller Trennzone
- Prüfmöglichkeit auf beiden Seiten der Trennstelle
- Optimaler Bedienkomfort bei äußerst kompakter Bauform
- Verbraucherstromkreise bei nur 5,2 mm Teilung schnell verdrahten
- Doppelte Funktionsschächte auf allen Etagen
- Jede Klemmstelle lässt sich eindeutig beschriften

Schaltsperr S-MT

- Die optional einrastbare Schaltsperr verhindert wirkungsvoll ein unbeabsichtigtes Schalten

CLIP PROJECT Planning ermöglicht die schnelle und komfortable Planung und Projektierung fehlerfreier Klemmenleisten.

Hinweise:
Strombelastbarkeit der Tragschienen siehe Seite 716.
1) 3-poliger Klemmenblock.
2) Siehe auch Seite 480.



4 (4) mm², 30 A, Dreistockklemme, mit Messertrennzone

Abmessungen		[mm]
Max. elektrische Daten		
Bemessungsdaten		
Bemessungsspannung	[V]	400
Außenleiter / Außenleiter	[V]	400
Außenleiter / PE	[V]	250
Nennstrom / Querschnitt	[A] / [mm ²]	24 / 4
Bemessungsquerschnitt	[mm ²]	4
Querschnittsbereich	AWG	26 - 12
Bemessungsdaten Trennetage		
Nennstrom / Querschnitt	[A] / [mm ²]	16 / 1,5
Anschlussvermögen		
1 Leiter	[mm ²]	0,14 - 4
2 Leiter flexibel mit TWIN-Aderendhülse	[mm ²]	0,14 - 4
Anschlussquerschnitte direkt steckbar	[mm ²]	0,34 - 4
Allgemeine Daten		
Abisolierlänge	[mm]	10
Isolierstoff		PA
Brennbarkeitsklasse nach UL 94		V0

Technische Daten				
Breite	Länge	Höhe NS 35/7,5		
5,2	118	42,3		
I _{max} [A]	U _{max} [V]	max. Ø [mm ²]	AWG	
30 ¹⁾	400	0,14 - 4	26 - 12	
IEC	UL / CUL	CSA	IEC / EN 60079-7	
IEC	UL / CUL	CSA	IEC / EN 60079-7	
starr		flexibel	Aderendhülse ohne / m. Kunststoffhülse	
0,14 - 4	0,14 - 4	0,14 - 2,5	0,14 - 2,5	
0,34 - 4	-	0,34 - 2,5	0,34 - 2,5	
0,5				

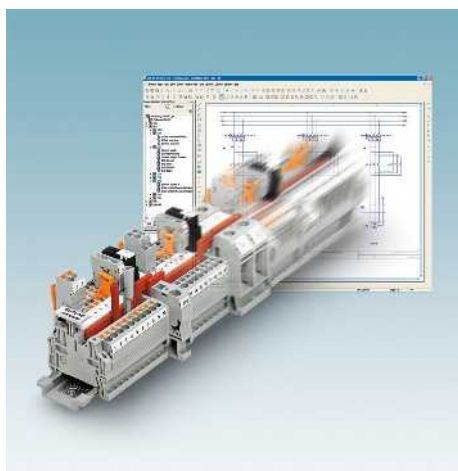
Beschreibung	Polzahl	Farbe
Dreistockklemme mit Trennetage, zur Montage auf NS 35...		grau
Dreistockklemme, zur Montage auf NS 35...		grau

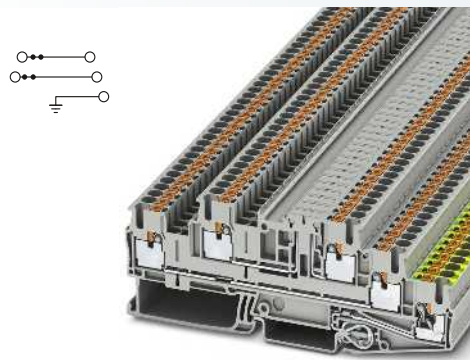
Bestelldaten			
Typ	I _{max}	Artikel-Nr.	VPE
PTB 2,5-PE/L/MT		3210549	50

Deckel, Breite 2,2 mm		grau
Isolierstopfhülse, Querschnittsbereich:		
0,08 - 0,2 mm ²		weiß
0,25 - 0,5 mm ²		grau
0,75 - 1 mm ²		schwarz
Steckbrücke		
	2	rot
	3	rot
	4	rot
	5	rot
	10	rot
	20	rot
Prüfadapter, 4-mm-Prüfbuchsenloch		grau
Prüfstecker-Metalteil, 2,3-mm-Ø		
Isolierhülse, für Metalteil MPS		rot
Anreih-Prüfstecker, zur individuellen Konfektionierung von Prüfsteckerleisten		rot
Schaltsperr, steckbar ²⁾		weiß
Schraubendreher		

Zubehör			
D-PTB 2,5/3		3210552	50
ISH 2,5/0,2		3002843	50
ISH 2,5/0,5		3002856	50
ISH 2,5/1,0		3002869	50
FBS 2-5	24 A	3030161	50
FBS 3-5	24 A	3030174	50
FBS 4-5	24 A	3030187	50
FBS 5-5	24 A	3030190	50
FBS 10-5	24 A	3030213	10
FBS 20-5	24 A	3030226	10
PAI-4-N GY		3032871	10
MPS-MT		0201744	10
MPS-IH RD		0201676	10
PS-5		3030983	10
S-MT		3247954	50
SZF 1-0,6X3,5		1204517	10

Beschriftung der Mittelnut	UC-TM 5, UCT-TM 5 oder ZB 5 (siehe Katalog 5)
Beschriftung der Mittel- und Seitennut	UC-TMF 5, UCT-TMF 5 oder ZBF 5 (siehe Katalog 5)




 4 (4) mm², 30 A, Dreistockklemme

Technische Daten

Breite	Länge	Höhe NS 35/7,5	
5,2	118	42,3	
I_{max} [A]	U_{max} [V]	max. Ø [mm ²]	AWG
30	400	0,14 - 4	26 - 12
IEC	UL / CUL	CSA	IEC/ EN 60079-7
400	-	-	-
400	-	-	-
250	-	-	-
24 / 4	-	-	-
4	-	-	-
26 - 12	-	-	-
IEC	UL / CUL	CSA	IEC/ EN 60079-7
-	-	-	-
starr	flexibel	Aderendhülse ohne / m. Kunststoffhülse	
0,14 - 4	0,14 - 4	0,14 - 2,5	0,14 - 2,5 0,5
0,34 - 4	-	0,34 - 2,5	0,34 - 2,5
10			
PA			
V0			

Bestelldaten

Typ	I_{max}	Artikel-Nr.	VPE
PTB 2,5-PE/L/L		3210547	50

Zubehör

D-PTB 2,5-PE/L/L		3210553	50
ISH 2,5/0,2		3002843	50
ISH 2,5/0,5		3002856	50
ISH 2,5/1,0		3002869	50
FBS 2-5	24 A	3030161	50
FBS 3-5	24 A	3030174	50
FBS 4-5	24 A	3030187	50
FBS 5-5	24 A	3030190	50
FBS 10-5	24 A	3030213	10
FBS 20-5	24 A	3030226	10
PAI-4-N GY		3032871	10
MPS-MT		0201744	10
MPS-IH RD		0201676	10
PS-5		3030983	10
SZF 1-0,6X3,5		1204517	10

UC-TM 5, UCT-TM 5 oder ZB 5
(siehe Katalog 5)
UC-TMF 5, UCT-TMF 5 oder ZBF 5
(siehe Katalog 5)

Reihenklempen - CLIPLINE complete

Push-in-Installationsklempen PTI

Hybridklempenblöcke zur Potenzialverteilung mit einseitigem Schraubanschluss PTU ...



Die Klemmenblöcke eignen sich in idealer Weise für die Anwendung in der Gebäudeinstallation und im Maschinenbau durch folgende Merkmale:

- Einfache und schnelle Potenzialverteilung mit 14 Push-in Klemmstellen
- Kompakte Bauform
- Schraubanschluss 25 mm²
- Großflächige Beschriftungsmöglichkeit

Die Abzweigklempen der Baureihe UDB ... sind für den einfachen Spannungsabgriff von Hauptversorgungsleitungen bis 35 mm² geeignet, siehe Seite 98.



Hinweise:

¹⁾ Der max. Belastungsstrom darf durch den Summenstrom aller angeschlossenen Leiter nicht überschritten werden.

1 ... 12



16 (25) mm², 80 A, Klemmenblock, 15 Anschlüsse

Abmessungen	
	[mm]
Max. elektrische Daten	
Bemessungsdaten Schraubanschluss außen	
Bemessungsspannung	[V]
Nennstrom / Querschnitt	[A] / [mm ²]
Bemessungsquerschnitt	[mm ²]
Querschnittsbereich	AWG
Anschlussvermögen Schraubanschluss	
1 Leiter	[mm ²]
2 Leiter (gleichartig)	[mm ²]
2 Leiter flexibel mit TWIN-Aderendhülse	[mm ²]
Bemessungsdaten 2 Push-in Anschlüsse innen	
Bemessungsspannung	[V]
Nennstrom / Querschnitt	[A] / [mm ²]
Querschnittsbereich	AWG
Anschlussvermögen 2 Push-in Anschlüsse innen	
1 Leiter	[mm ²]
2 Leiter mit TWIN-Aderendhülse	[mm ²]
Anschlussquerschnitte direkt steckbar	[mm ²]
Bemessungsdaten 12 Push-in Anschlüsse außen	
Bemessungsspannung	[V]
Nennstrom / Querschnitt	[A] / [mm ²]
Querschnittsbereich	AWG
Anschlussvermögen 12 Push-in Anschlüsse außen	
1 Leiter	[mm ²]
2 Leiter mit TWIN-Aderendhülse	[mm ²]
Anschlussquerschnitte direkt steckbar	[mm ²]
Allgemeine Daten	
Abisolierlänge Schraubanschluss	[mm]
Abisolierlänge Push-in-Anschluss	[mm]
Schraubengewinde	
Anzugsdrehmoment	[Nm]
Isolierstoff	
Brennbarkeitsklasse nach UL 94	

Technische Daten				
Breite	Länge	Höhe NS 35/7,5		
17,5	89,5	36		
I _{max} [A]	U _{max} [V]	max. Ø [mm ²]	AWG	
80 ¹⁾	690	1,5 - 25	16 - 4	
IEC 60998-1				
IEC	UL / CUL	CSA	IEC/ EN 60079-7	
690	-	-	-	
76 ¹⁾ / 16	-	-	-	
16	-	-	-	
16 - 4	-	-	-	
starr	flexibel	Aderendhülse ohne / m. Kunststoffhülse		
1,5 - 25	2,5 - 16	1,5 - 16	1,5 - 16	
1,5 - 10	1,5 - 6	1,5 - 6	-	
			1,5 - 6	
IEC 60998-2-2				
IEC	UL / CUL	CSA	IEC/ EN 60079-7	
690	-	-	-	
20 ¹⁾ / 2,5	-	-	-	
14 - 12	-	-	-	
starr	flexibel	Aderendhülse ohne / m. Kunststoffhülse		
1,5 - 4	-	1 - 2,5	1 - 2,5	
			0,5 - 1,5	
1,5 - 4	-	1	1	
IEC 60998-2-2				
IEC	UL / CUL	CSA	IEC/ EN 60079-7	
690	-	-	-	
16 ¹⁾ / 1,5	-	-	-	
12 - 14	-	-	-	
starr	flexibel	Aderendhülse ohne / m. Kunststoffhülse		
1 - 2,5	-	0,75 - 1,5	0,75 - 1,5	
			0,25 - 0,75	
1 - 2,5	-	1,5	1,5	

Beschreibung	Farbe
Klemme, zur Montage auf NS 35...	grau blau grün
Dreifach-Schildchenträger, einrastbar in die Dreistock-Klemme ST 2,5-3..., PT 2,5-3..., beschriftbar mit UC-TMF 5 und ZBF 5 sowie ...TM 5 und ZB 5	grau

Bestelldaten		
Typ	Artikel-Nr.	VPE
PTU 16/14X2,5 GY	3214016	10
Zubehör		
STP 5-3	0810562	100

1 ... 12



16 (25) mm², 80 A, Klemmenblock, 15 Anschlüsse

1 ... 12



16 (25) mm², 80 A, Klemmenblock, 15 Anschlüsse

Technische Daten			
Breite	Länge	Höhe NS 35/7,5	
17,5	89,5	36	
I_{max} [A]	U_{max} [V]	max. Ø [mm ²]	AWG
80 ¹⁾	690	1,5 - 25	16 - 4
IEC 60998-1			
IEC	UL / CUL	CSA	IEC/ EN 60079-7
690	-	-	-
76 ¹⁾ / 16	-	-	-
16	-	-	-
16 - 4	-	-	-
starr	flexibel	Aderendhülse ohne / m. Kunststoffhülse	
1,5 - 25	2,5 - 16	1,5 - 16	1,5 - 16
1,5 - 10	1,5 - 6	1,5 - 6	-
			1,5 - 6
IEC 60998-2-2			
IEC	UL / CUL	CSA	IEC/ EN 60079-7
690	-	-	-
20 ¹⁾ / 2,5	-	-	-
14 - 12	-	-	-
starr	flexibel	Aderendhülse ohne / m. Kunststoffhülse	
1,5 - 4	-	1 - 2,5	1 - 2,5
			0,5 - 1,5
1,5 - 4	-	1	1
IEC 60998-2-2			
IEC	UL / CUL	CSA	IEC/ EN 60079-7
690	-	-	-
16 ¹⁾ / 1,5	-	-	-
12 - 14	-	-	-
starr	flexibel	Aderendhülse ohne / m. Kunststoffhülse	
1 - 2,5	-	0,75 - 1,5	0,75 - 1,5
			0,25 - 0,75
1 - 2,5	-	1,5	1,5
12			
12			
M5			
2 - 3			
PA			
V0			

Technische Daten			
Breite	Länge	Höhe NS 35/7,5	
17,5	89,5	36	
I_{max} [A]	U_{max} [V]	max. Ø [mm ²]	AWG
80 ¹⁾	690	1,5 - 25	16 - 4
IEC 60998-1			
IEC	UL / CUL	CSA	IEC/ EN 60079-7
690	-	-	-
76 ¹⁾ / 16	-	-	-
16	-	-	-
16 - 4	-	-	-
starr	flexibel	Aderendhülse ohne / m. Kunststoffhülse	
1,5 - 25	2,5 - 16	1,5 - 16	1,5 - 16
1,5 - 10	1,5 - 6	1,5 - 6	-
			1,5 - 6
IEC 60998-2-2			
IEC	UL / CUL	CSA	IEC/ EN 60079-7
690	-	-	-
20 ¹⁾ / 2,5	-	-	-
14 - 12	-	-	-
starr	flexibel	Aderendhülse ohne / m. Kunststoffhülse	
1,5 - 4	-	1 - 2,5	1 - 2,5
			0,5 - 1,5
1,5 - 4	-	1	1
IEC 60998-2-2			
IEC	UL / CUL	CSA	IEC/ EN 60079-7
690	-	-	-
16 ¹⁾ / 1,5	-	-	-
12 - 14	-	-	-
starr	flexibel	Aderendhülse ohne / m. Kunststoffhülse	
1 - 2,5	-	0,75 - 1,5	0,75 - 1,5
			0,25 - 0,75
1 - 2,5	-	1,5	1,5
12			
12			
M5			
2 - 3			
PA			
V0			

Bestelldaten		
Typ	Artikel-Nr.	VPE
PTU 16/14X2,5 BU	3214014	10
Zubehör		
STP 5-3	0810562	100

Bestelldaten		
Typ	Artikel-Nr.	VPE
PTU 16/14X2,5 GN	3214015	10
Zubehör		
STP 5-3	0810562	100



Zugfederanschlussklemmen ST

Die Zugfederanschlussklemmen ST aus dem CLIPLINE complete System sind für die universelle, federnde Leiterkontaktierung entwickelt worden. Die hohe Kontaktkraft garantiert eine vibrations sichere, gasdichte und langzeitstabile Verbindung.

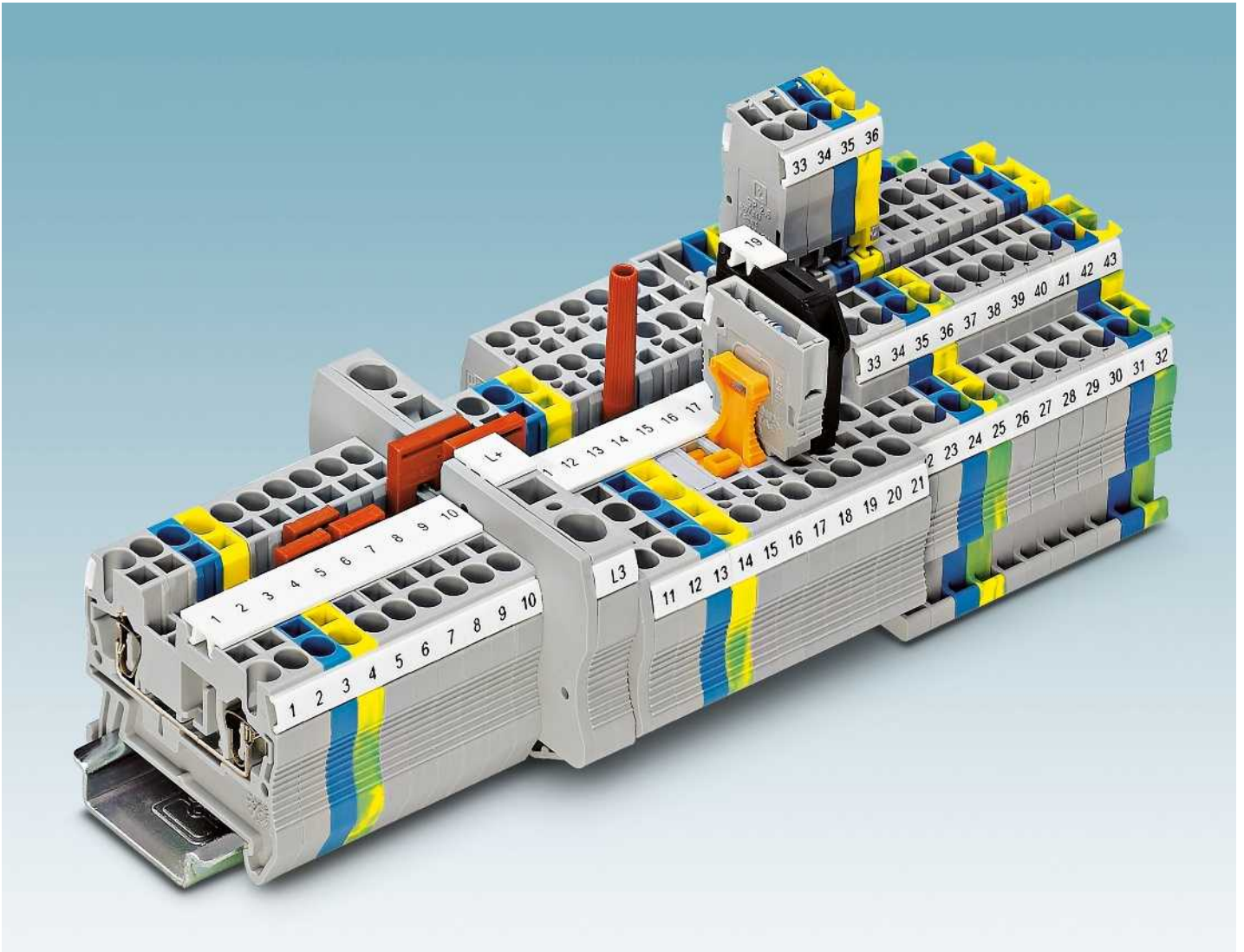
Die komfortable Bedienung wird durch den kompakten Frontanschluss erreicht. Mit einem Standard-Schraubendreher wird die Klemmstelle geöffnet. Nach Einlegen des Leiters in den Klemmraum wird der Schraubendreher entfernt und der Leiter automatisch kontaktiert.

Kupferleiter aller Arten bis 35 mm² können ohne Vorbehandlung geklemmt werden.

Zugfederanschlussklemmen bieten einen großen Fassungsraum, so dass auch Leiter im Nennquerschnitt sowohl mit als auch ohne Aderendhülsen verdrahtet werden können.

Programmübersicht

Zugfederanschlussklemmen ST	202
Durchgangsklemmen	204
Schutzleiterklemmen	208
Durchgangsklemmen mit 3 Anschlüssen	212
Schutzleiterklemmen mit 3 Anschlüssen	216
Durchgangsklemmen mit 4 Anschlüssen	220
Schutzleiterklemmen mit 4 Anschlüssen	224
Doppelstockklemmen	226
Schutzleiter-Doppelstockklemmen	228
Dreistockklemmen	232
Vierstockklemmen	235
Dreileiter-Initiatoren-/Aktorenklemmen	236
Vierleiter-Initiatoren-/Aktorenklemmen	238
Potenzialverteiler und Rangierverbinder	240
Hebelsicherungs- und Trennklemmen	243
Sicherungsklemmen	244
Trennklemmen	246
Messertrennklemmen	248
Messertrenn-Doppelstockklemmen	250
Messwandler-Trennklemmen	253
Trenn- und Diodenklemmen für die Photovoltaik	254
Diodenklemmen und Leuchtanzeige-Doppelstockklemmen	258
Hybridklemmen	262
Durchgangsklemmen in Pult-Bauform	268
Schutzleiterklemmen in Pult-Bauform	270
Durchgangsklemmen in Pult-Bauform mit 3 Anschlüssen	272
Schutzleiterklemmen in Pult-Bauform mit 3 Anschlüssen	274
Durchgangsklemmen in Pult-Bauform mit 4 Anschlüssen	276
Schutzleiterklemmen in Pult-Bauform mit 4 Anschlüssen	277
Doppelstockklemmen in Pult-Bauform	278
Messertrenn- und Trennklemmen in Pult-Bauform	280
Installationsklemmen	282
Installationsklemmen-Schutzleiterklemmen	284
Installations-Neutralleiter-Trennklemmen	286
Dreistock-Installationsklemmen	288
Mini Doppelstockklemmen	293
Mini Durchgangsklemmen mit senkrechter Leitereinführung	294
Mini Durchgangsklemmen mit senkrechter Leitereinführung zur Direktmontage	298
Mini Durchgangsklemmen mit seitlicher Leitereinführung	300
Mini Durchgangsklemmen mit seitlicher Leitereinführung zur Direktmontage	303



Platzsparende Bauform

Aufgrund der platzsparenden Bauform und der Leiterzuführung von oben, sind Zugfederklemmen ST ideal geeignet für Steueranlagen in denen wenig Platz zur Verfügung steht.



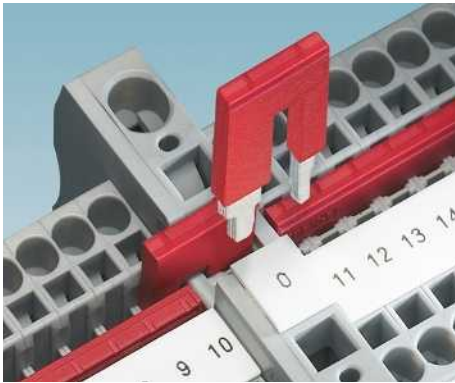
Maximaler Anschlussraum

Durch ihren maximalen Anschlussraum bieten Mini-Zugfederklemmen eine schnelle Verdrahtungsmöglichkeit flexibler und starrer Leiter, auch für Leiter im Nennquerschnitt mit konfektionierter Aderendhülse.

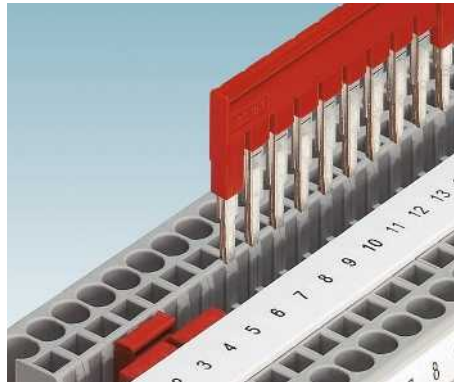


Großflächige Beschriftung

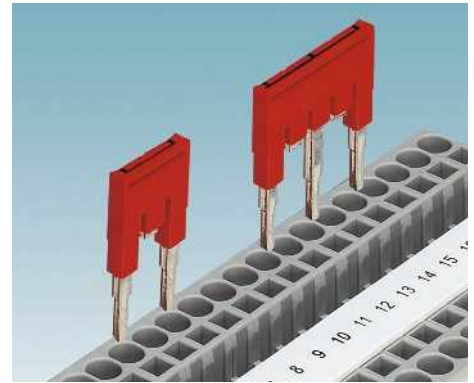
Die großflächige und eindeutige Markierung der Klemmstellen ist Voraussetzung für eine sichere und zeitsparende Installation. Zusätzlich ist jede Klemmstelle separat beschriftbar.



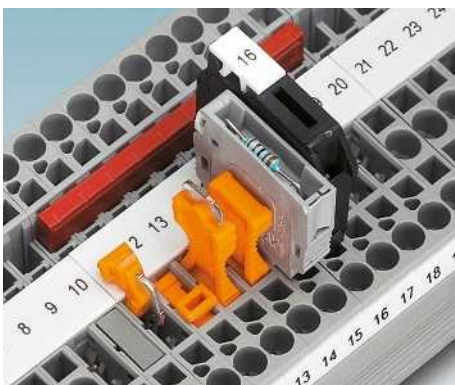
Die Reduzierbrücke ermöglicht eine einfache Verbindung von Klemmen unterschiedlicher Nennquerschnitte. Mit der Reduzierbrücke lassen sich Einspeiseblöcke zeitsparend aufbauen z. B. eine Zugfederklemme ST 10 mit einer ST 2,5 oder ST 4.



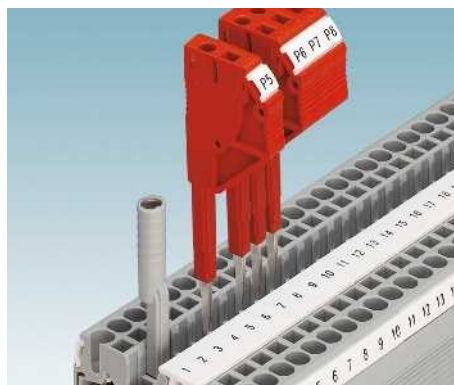
Mit dem doppelten Funktionsschacht können mit 2-poligen Brücken beliebig viele Klemmen miteinander verbunden werden. Die 2- bis 50-poligen Brücken ermöglichen die Brückung von bis zu 50 Klemmen in einem Arbeitsgang.



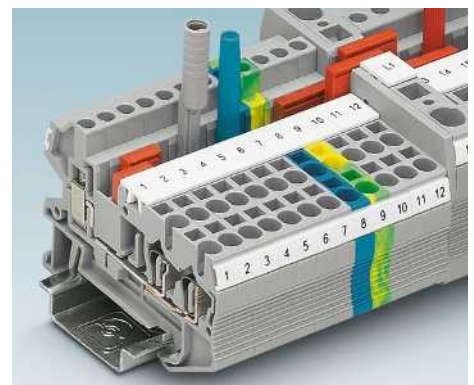
Eine überspringende Brückung wird durch Heraustrennen einzelner Kontaktungen aus der Standardbrücke hergestellt. So lassen sich durch eine Klemmenleiste zwei Potentiale parallel führen. Die Kontaktpunkte können zusätzlich markiert werden.



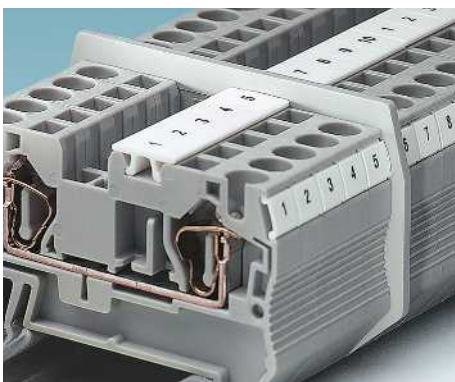
In die universelle Steckzone der Trennklemme lassen sich die isolierten Durchgangsverbinder P-FIX, Trennstecker P-DI, Bauelementestecker P-CO und die G-Sicherungsstecker P-FU einsetzen.



Für Messleitungen steht ein Prüfstecker mit 2,3 mm Durchmesser zur Verfügung. Mit Prüfadaptern für Prüfstecker mit 4 mm Durchmesser und den anreihbaren Prüfsteckern lassen sich alle Mess- und Prüfarbeiten zeitsparend realisieren.



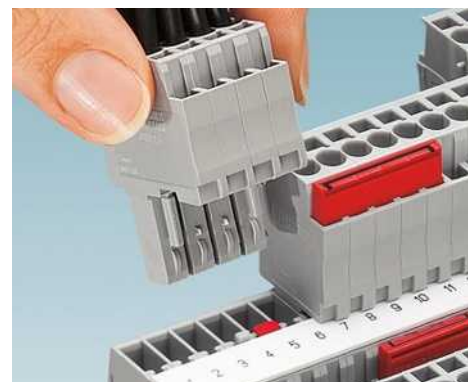
Die Hybridvarianten vereinen die Vorteile der Zugfederanschlusstechnik auf der einen mit dem universellen Schraubanschluss auf der anderen Seite.



Die Abteilungstrennplatten stehen über die Klemmenkonturen hinaus. Sie bieten eine optische wie auch elektrische Gruppentrennung.



Deckelsegmente dienen der Abdeckung überstehender Klemmensegmente von Drei- und Vierleiterklemmen, beim Anreihen von Zweileiterklemmen. Die Fingerberührungssicherheit wird somit sichergestellt.



Um Signal- und Leistungsverdrahtung steckbar aufzubauen stehen Klemmen ST-COMBI zur Verfügung. Das System ist fingerberührungssicher und bietet selbstkonfigurierbare Stecker mit umfangreichen Zubehör. Siehe Kapitel „COMBI“, Seite 329.

Reihenklempen - CLIPLINE complete

Zugfederanschlussklemmen ST

Durchgangsklemmen ST ...



Die Zugfederklemmen-Baureihe ST zeichnet sich neben den Systemmerkmalen des CLIPLINE complete Systems durch folgende Merkmale aus:

- Die kompakte Bauform und der Frontanschluss bietet neben der Platzersparnis gleichzeitig ein komfortables Verdrahten auf engstem Raum
- Der große Anschlussraum ermöglicht die Aufnahme von Leitern mit Aderendhülse und Kunststoffkragen im Nennquerschnitt
- Der durchgängige doppelte Funktionsschacht bietet alle Möglichkeiten der zeit-sparenden Potenzialverteilung und die Aufnahme von Prüfzubehör

Klemmenleistenservice

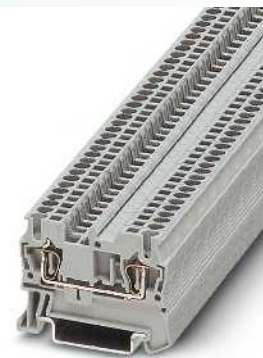
Wir fertigen für Sie komplett vormontierte Klemmenleisten zum direkten Einbau in den Schaltschrank bzw. die Schaltanlage. Das vereinfacht die Installation, spart Zeit und reduziert Ihre Kosten.

Schildchenträger

- Für alle Aufgaben zur Kennzeichnung der Klemmen oder Klemmenleisten stehen unterschiedliche Schildchenträger oder Adapter zur Verfügung



Hinweise:
Passende Schildchenträger oder Adapter, siehe Seite 484.
1) Installationshinweise zur Verwendung von Zubehör für Ex e-Anwendungen siehe Seite 710.
2) Die Reduzierbrückentabelle ist zu beachten, siehe Seite 476.



1,5 (1,5) mm², 17,5 A, Durchgangsklemme



Ex: KEMA 01ATEX2129 U / IECEx KEM 06.0043U

Technische Daten

Abmessungen	[mm]		
Breite	4,2	Länge	48,5
Max. elektrische Daten			
I_{max} [A]	17,5	U_{max} [V]	500
IEC 60947-7-1			
Bemessungsdaten			
Bemessungsspannung [V]	500	300	300
Nennstrom / Querschnitt [A] / [mm ²]	17,5 / 1,5	15 / -	15 / -
Bemessungsquerschnitt [mm ²]	1,5	-	-
Querschnittsbereich AWG	28 - 16	26-14	26-14
Anschlussvermögen			
1 Leiter [mm ²]	0,08 - 1,5	0,08 - 1,5	0,14 - 1,5
2 Leiter flexibel mit TWIN-Aderendhülse [mm ²]			0,5
Allgemeine Daten			
Abisolierlänge [mm]	10	PA	V0
Isolierstoff			
Brennbarkeitsklasse nach UL 94			

Breite	Länge	Höhe NS 35/7,5	
4,2	48,5	36,5	
I_{max} [A]	U_{max} [V]	max. Ø [mm ²]	AWG
17,5	500	0,08 - 1,5	28 - 16
IEC 60947-7-1			
IEC	UL / CUL	CSA	IEC/EN 60079-7
500	300	300	440
17,5 / 1,5	15 / -	15 / -	17,5 / 1,5 // 17,5 / 1,5
1,5	-	-	1,5
28 - 16	26-14	26-14	28 - 16
starr	flexibel	Aderendhülse ohne / m. Kunststoffhülse	
0,08 - 1,5	0,08 - 1,5	0,14 - 1,5	0,14 - 1,5
10			
PA			
V0			

Bestelldaten

Beschreibung	Polzahl	Farbe
Klemme, zur Montage auf NS 35...		grau blau orange rot schwarz

Typ	I_{max}	Artikel-Nr.	VPE
ST 1,5		3031076	50
ST 1,5 BU		3031089	50
ST 1,5 OG		3037012	50
ST 1,5 RD		3037038	50
ST 1,5 BK		3037067	50

Zubehör¹⁾

Deckel, Breite 2,2 mm	grau
Deckel, Breite 0,8 mm	orange
Isolierstophülse, Querschnittsbereich:	
0,08 - 0,2 mm ²	weiß
0,25 - 0,5 mm ²	grau
0,75 - 1 mm ²	schwarz
Steckbrücke	
	2 rot
	3 rot
	4 rot
	5 rot
	10 rot
	20 rot

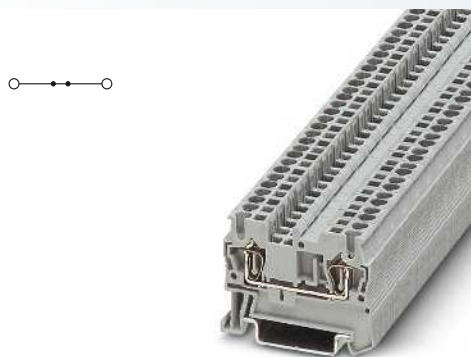
D-ST 2,5	3030417	50
D-ST 2,5-0,8 OG	3030511	50
ISH 1,5/0,2	3206131	50
ISH 1,5/0,5	3031034	50
FBS 2-4	17,5 A	3030116
FBS 3-4	17,5 A	3030129
FBS 4-4	17,5 A	3030132
FBS 5-4	17,5 A	3030145
FBS 10-4	17,5 A	3030158
FBS 20-4	17,5 A	3030352

Reduzierbrücke ²⁾	2 rot
Abteilungstrennplatte, Breite 2 mm	grau
Prüfstecker-Metalteil, 2,3-mm-Ø	rot
Isolierhülse, für Metalteil MPS	rot
Anreih-Prüfstecker, zur individuellen Konfektionierung von Prüfsteckerleisten	rot
Warnabdeckung, für Baureihe ST	gelb
Schraubendreher	

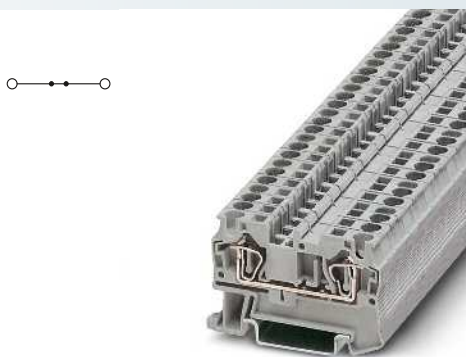
ATP-ST 4	3030721	50
PS-4	3030970	10
WST 1,5	3030958	50
SZF 0-0,4X2,5	1204504	10

Beschriftung der Mittelnut	UC-TM 4, UCT-TM 4 oder ZB 4 (siehe Katalog 5)
Beschriftung der Mittel- und Seitennut	UC-TMF 4, UCT-TMF 4 oder ZBF 4 (siehe Katalog 5)

UC-TM 4, UCT-TM 4 oder ZB 4 (siehe Katalog 5)
UC-TMF 4, UCT-TMF 4 oder ZBF 4 (siehe Katalog 5)



2,5 (4) mm², 31 A, Durchgangsklemme



4 (6) mm², 40 A, Durchgangsklemme



6 (10) mm², 52 A, Durchgangsklemme



Ex:
 KEMA 00ATEX2052U / IECEx KEM 06.0051U



Ex:
 KEMA 00ATEX2129U / IECEx KEM 06.0050U



Ex:
 KEMA 00ATEX2129U / IECEx KEM 06.0050U

Technische Daten			
Breite	Länge	Höhe NS 35/7,5	
5,2	48,5	36,5	
I _{max} [A]	U _{max} [V]	max. Ø [mm ²]	AWG
31	800	0,08 - 4	28 - 12
IEC 60947-7-1			
IEC	UL / CUL	CSA	IEC/ EN 60079-7
800	600	600	550
24 / 2,5	20 / -	20 / -	21 / 2,5 // 27 / 4
2,5	-	-	2,5
28 - 12	28-12	28-12	28 - 12
starr	flexibel	Aderendhülse ohne / m. Kunststoffhülse	
0,08 - 4	0,08 - 2,5	0,14 - 2,5	0,14 - 2,5 0,5
10	PA	V0	

Technische Daten			
Breite	Länge	Höhe NS 35/7,5	
6,2	56	36,5	
I _{max} [A]	U _{max} [V]	max. Ø [mm ²]	AWG
40	800	0,08 - 6	28 - 10
IEC 60947-7-1			
IEC	UL / CUL	CSA	IEC/ EN 60079-7
800	600	600	550
32 / 4	30 / -	30 / -	30 / 4 // 34,5 / 6
4	-	-	4
28 - 10	28-10	28-10	28 - 10
starr	flexibel	Aderendhülse ohne / m. Kunststoffhülse	
0,08 - 6	0,08 - 4	0,14 - 4	0,14 - 4 0,5 - 1
10	PA	V0	

Technische Daten			
Breite	Länge	Höhe NS 35/7,5	
8,2	69,5	43,5	
I _{max} [A]	U _{max} [V]	max. Ø [mm ²]	AWG
52	1000	0,2 - 10	24 - 8
IEC 60947-7-1			
IEC	UL / CUL	CSA	IEC/ EN 60079-7
1000	600	600	550
41 / 6	50 / -	50 / -	36,5 / 6 // 45 / 10
6	-	-	6
24 - 8	24-8	24-8	24 - 8
starr	flexibel	Aderendhülse ohne / m. Kunststoffhülse	
0,2 - 10	0,2 - 6	0,25 - 6	0,25 - 6 0,5 - 1,5
12	PA	V0	

Bestelldaten			
Typ	I _{max}	Artikel-Nr.	VPE
ST 2,5		3031212	50
ST 2,5 BU		3031225	50
ST 2,5 OG		3037070	50
ST 2,5 RD		3037096	50
ST 2,5 BK		3037122	50

Bestelldaten			
Typ	I _{max}	Artikel-Nr.	VPE
ST 4		3031364	50
ST 4 BU		3031377	50
ST 4 OG		3037135	50
ST 4 RD		3037151	50
ST 4 BK		3037180	50

Bestelldaten			
Typ	I _{max}	Artikel-Nr.	VPE
ST 6		3031487	50
ST 6 BU		3031490	50

Zubehör ¹⁾			
D-ST 2,5		3030417	50
D-ST 2,5-0,8 OG		3030511	50
ISH 2,5/0,2		3002843	50
ISH 2,5/0,5		3002856	50
ISH 2,5/1,0		3002869	50
FBS 2-5	24 A	3030161	50
FBS 3-5	24 A	3030174	50
FBS 4-5	24 A	3030187	50
FBS 5-5	24 A	3030190	50
FBS 10-5	24 A	3030213	10
FBS 20-5	24 A	3030226	10
RB ST (2,5/4)-1,5		3038943	10
ATP-ST 4		3030721	50
MPS-MT		0201744	10
MPS-IH RD		0201676	10
PS-5		3030983	10
WST 2,5		3030941	50
SZF 1-0,6X3,5		1204517	10

Zubehör ¹⁾			
D-ST 4		3030420	50
ISH 4/0,5		3002885	50
ISH 4/1,0		3002898	50
FBS 2-6	32 A	3030336	50
FBS 3-6	32 A	3030242	50
FBS 4-6	32 A	3030255	50
FBS 5-6	32 A	3030349	50
FBS 10-6	32 A	3030271	10
FBS 20-6	32 A	3030365	10
RB ST (2,5/4)-1,5		3038943	10
ATP-ST 4		3030721	50
MPS-MT		0201744	10
MPS-IH RD		0201676	10
PS-6		3030996	10
WST 4		3030954	50
SZF 1-0,6X3,5		1204517	10

Zubehör ¹⁾			
D-ST 6		3030433	50
FBS 2-8	41 A	3030284	10
FBS 3-8	41 A	3030297	10
FBS 4-8	41 A	3030307	10
FBS 5-8	41 A	3030310	10
FBS 10-8	41 A	3030323	10
RB ST 6-(2,5/4)		3030860	10
ATP-ST 6		3024481	50
MPS-MT		0201744	10
MPS-IH RD		0201676	10
PS-8		3031005	10
WST 6		3030967	10
SZF 2-0,8X4,0		1204520	10

UC-TM 5, UCT-TM 5 oder ZB 5 (siehe Katalog 5)
UC-TMF 5, UCT-TMF 5 oder ZBF 5 (siehe Katalog 5)

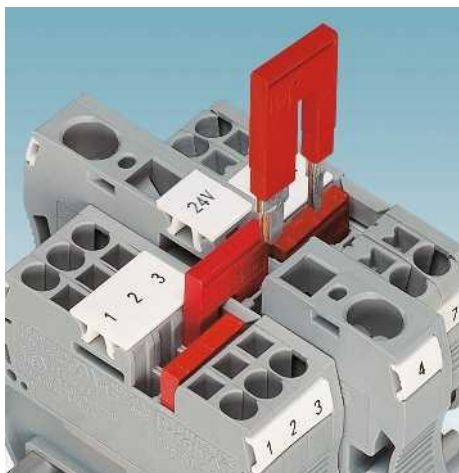
UC-TM 6, UCT-TM 6 oder ZB 6 (siehe Katalog 5)
UC-TMF 6, UCT-TMF 6 oder ZBF 6 (siehe Katalog 5)

UC-TM 8, UCT-TM 8 oder ZB 8 (siehe Katalog 5)
UC-TMF 8, UCT-TMF 8 oder ZBF 8 (siehe Katalog 5)

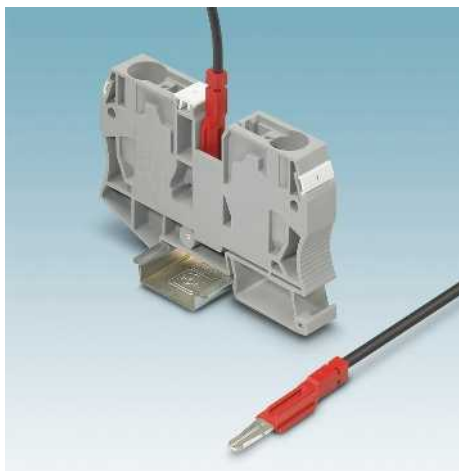
Reihenklemmen - CLIPLINE complete

Zugfederanschlussklemmen ST

Durchgangsklemmen ST ...



- Mit Hilfe des doppelten Brückenschachtes ist, neben individueller Kettenbrückung, auch eine Reduzierbrückung auf Zugfederklemmen kleinerer Querschnitte möglich
- Die flexiblen Möglichkeiten der Reduzierbrückung im CLIPLINE complete System finden Sie im Kapitel "Zubehör"
- Der Prüfstecker PAI-ST 35/1000MM mit angespritztem 2,5 mm²-Leiter fungiert sowohl als Prüfabgriff als auch als Abgriff mit 24 A Belastbarkeit. Der Prüfabgriff kontaktiert im Funktionsschacht der Klemmen ST 35, siehe Bild unten



Hinweise:

1) Installationshinweise zur Verwendung von Zubehör für Ex e-Anwendungen siehe Seite 710.

2) Die Reduzierbrückentabelle ist zu beachten, siehe Seite 476.



10 (16) mm², 65 A, Durchgangsklemme



Ex: Ex IECEx KEMA 01ATEX2260 U / IECEx KEM 06.0033U

Technische Daten

Breite	Länge	Höhe NS 35/7,5		
10,2	71,5	50,3		
I _{max} [A]	U _{max} [V]	max. Ø [mm ²]		AWG
65	1000	0,2 - 16		24 - 6
IEC 60947-7-1				
IEC	UL / CUL	CSA	IEC/EN 60079-7	
Bemessungsspannung [V]	1000	600	600	550
Nennstrom / Querschnitt [A] / [mm ²]	57 / 10	65 / -	65 / -	50 / 10 // 63 / 16
Bemessungsquerschnitt [mm ²]	10	-	-	10
Querschnittsbereich AWG	24 - 6	16-6	16-6	24 - 6
Anschlussvermögen		Aderendhülse ohne / m. Kunststoffhülse		
1 Leiter [mm ²]	0,2 - 16	0,2 - 10	0,25 - 10	0,25 - 10
2 Leiter flexibel mit TWIN-Aderendhülse [mm ²]				1,5 - 2,5

Abmessungen		[mm]
Max. elektrische Daten		
Bemessungsdaten		
Bemessungsspannung [V]	1000	
Nennstrom / Querschnitt [A] / [mm ²]	57 / 10	
Bemessungsquerschnitt [mm ²]	10	
Querschnittsbereich AWG	24 - 6	
Allgemeine Daten		
Abisolierlänge [mm]	18	
Isolierstoff	PA	
Brennbarkeitsklasse nach UL 94	V0	

Bestelldaten

Typ	I _{max}	Artikel-Nr.	VPE
ST 10		3036110	50
ST 10 BU		3036123	50

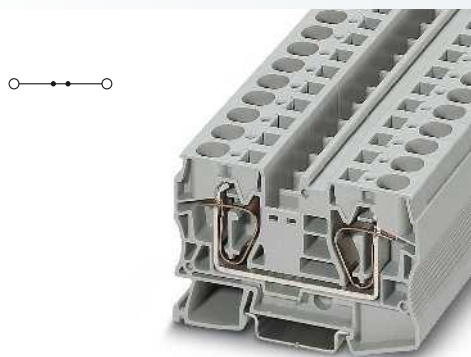
Zubehör¹⁾

Typ	Artikel-Nr.	VPE
D-ST 10	3036644	50
FBS 2-10	3005947	10
RB ST 10-(2,5/4)	3030873	10
MPS-MT	0201744	10
MPS-IH RD	0201676	10
WST 10/35	3030006	25
SZF 3-1,0X5,5	1206612	10

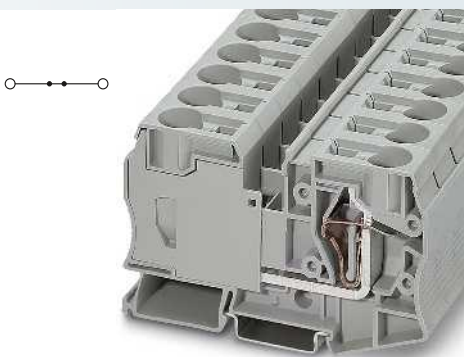
Beschreibung	Polzahl	Farbe
Klemme, zur Montage auf NS 35...		grau blau

Deckel, Breite 2,2 mm		grau
Steckbrücke	2	rot
Reduzierbrücke ²⁾	2	rot
Reduzierbrücke ²⁾	2	rot
Prüfstecker-Metalteil, 2,3-mm-Ø	2	rot
Isolierhülse, für Metalteil MPS		rot
Prüfstecker, mit angespritztem Leiter 2,5 mm ² , Länge: 1 m		rot
Warnabdeckung, für die Betätigungsschächte, 5-polig		gelb
Schraubendreher		

Beschriftung der Mittelnut	UC-TM 10, UCT-TM 10 oder ZB 10 (siehe Katalog 5)
Beschriftung der Mittel- und Seitennut	UC-TMF 10, UCT-TMF 10 oder ZBF 10 (siehe Katalog 5)



16 (25) mm², 90 A, Durchgangsklemme



35 (35) mm², 125 A, Durchgangsklemme

Ex: KEMA 01ATEX2260 U / IECEx KEM 06.0033U

Ex: KEMA 01ATEX2260 U / IECEx KEM 06.0033U

Technische Daten			
Breite	Länge	Höhe NS 35/7,5	
12,2	80	51,5	
I _{max.} [A]	U _{max.} [V]	max. Ø [mm ²]	AWG
90	1000	0,2 - 25	24 - 4
IEC 60947-7-1			
IEC	UL / CUL	CSA	IEC/ EN 60079-7
1000	600	600	550
76 / 16	85 / -	85 / -	65 / 16 // 82 / 25
16	-	-	16
24 - 4	16-4	16-4	24 - 4
starr	flexibel	Aderendhülse ohne / m. Kunststoffhülse	
0,2 - 25	0,2 - 16	0,25 - 16	0,25 - 16 1,5 - 4
18	PA	V0	

Technische Daten			
Breite	Länge	Höhe NS 35/7,5	
16	100	59	
I _{max.} [A]	U _{max.} [V]	max. Ø [mm ²]	AWG
125	1000	2,5 - 35	14 - 2
IEC 60947-7-1			
IEC	UL / CUL	CSA	IEC/ EN 60079-7
1000	600	600	690
125 / 35	115 / -	115 / -	108 / 35 // 108 / 35
35	-	-	35
14 - 2	14-2	14-2	14 - 2
starr	flexibel	Aderendhülse ohne / m. Kunststoffhülse	
2,5 - 35	2,5 - 35	2,5 - 35	2,5 - 35 2,5 - 10
25	PA	V0	

Bestelldaten			
Typ	I _{max.}	Artikel-Nr.	VPE
ST 16		3036149	50
ST 16 BU		3036152	50

Bestelldaten			
Typ	I _{max.}	Artikel-Nr.	VPE
ST 35		3036178	10
ST 35 BU		3036181	10

Zubehör ¹⁾			
D-ST 16		3036657	50
FBS 2-12	76 A	3005950	10
RB ST 16-(2,5/4)		3030886	10
MPS-MT		0201744	10
MPS-IH RD		0201676	10
WST 10/35		3030006	25
SZF 3-1,0X5,5		1206612	10

Zubehör ¹⁾			
FBS 2-16	101 A	3005963	10
RB ST 35-(2,5/4)		3030899	10
RB 35-16		3032169	10
MPS-MT		0201744	10
MPS-IH RD		0201676	10
PAI-ST 35/1000MM		3029994	20
WST 10/35		3030006	25
SZF 3-1,0X5,5		1206612	10

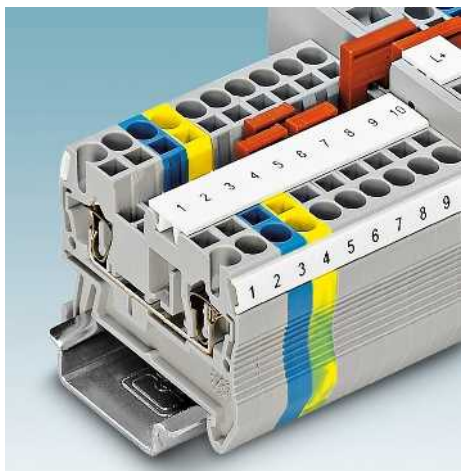
UC-TM 12, UCT-TM 12 oder ZB 12 (siehe Katalog 5)
UC-TMF 12, UCT-TMF 12 oder ZBF 12 (siehe Katalog 5)

UC-TM 16, UCT-TM 16 oder ZB 16,3 (siehe Katalog 5)
UC-TMF 16, UCT-TMF 16 oder ZBF 16 (siehe Katalog 5)

Reihenklempen - CLIPLINE complete

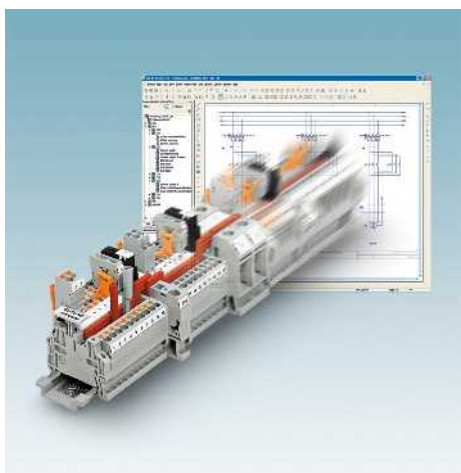
Zugfederanschlussklemmen ST

Schutzleiterklemmen ST ...-PE



- Kontur- und teilungsgleich zu den Durchgangsklemmen
- Mechanisch und elektrisch einwandfreie Kontaktierung durch einfaches Aufrasten auf die Tragschiene
- Die ST ...-PE erfüllen alle Anforderungen der Norm IEC 60947-7-2
- Das sind insbesondere:
 - geringe Übergangswiderstände
 - korrosionsfreie Klemmstellen
 - grün-gelbe Gehäusefarbe
 - zusätzliche Beschriftungsmöglichkeiten

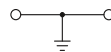
CLIP PROJECT Planning ermöglicht die schnelle und komfortable Planung und Projektierung fehlerfreier Klemmenleisten.



Hinweise:

Strombelastbarkeit der Tragschienen siehe Seite 716.

1) Installationshinweise zur Verwendung von Zubehör für Ex-e-Anwendungen siehe Seite 710.



1,5 (1,5) mm², Schutzleiterklemme



Ex: KEMA 01ATEX2129 U / IECEx KEM 06.0043U

Technische Daten

Abmessungen	[mm]
Breite	4,2
Länge	48,5
Höhe NS 35/7,5	36,5

Max. elektrische Daten	
max. Ø [mm ²]	0,08 - 1,5
AWG	28 - 16

Bemessungsdaten

Bemessungsdaten	[V]	[A] / [mm ²]	[mm ²]	AWG
Bemessungsspannung	-	-	-	-
Nennstrom / Querschnitt	-	-/-	-	-
Bemessungsquerschnitt	-	-	1,5	1,5
Querschnittsbereich	-	-	28 - 16	26-14

Anschlussvermögen

Anschlussvermögen	[mm ²]	[mm ²]	Aderendhülse ohne / m. Kunststoffhülse
1 Leiter	0,08 - 1,5	0,08 - 1,5	0,14 - 1,5
2 Leiter flexibel mit TWIN-Aderendhülse	-	-	0,14 - 1,5 0,5

Allgemeine Daten

Allgemeine Daten	[mm]
Abisolierlänge	10
Isolierstoff	PA
Brennbarkeitsklasse nach UL 94	V0

Breite	Länge	Höhe NS 35/7,5
4,2	48,5	36,5

max. Ø [mm ²]	AWG
0,08 - 1,5	28 - 16

IEC 60947-7-2	UL / CUL	CSA	IEC/EN 60079-7
IEC	UL / CUL	CSA	IEC/EN 60079-7

IEC	UL / CUL	CSA	IEC/EN 60079-7
-	-	-	-

Nennstrom / Querschnitt	[A] / [mm ²]
-	-/-

Bemessungsquerschnitt	[mm ²]
1,5	1,5

Querschnittsbereich	AWG
28 - 16	26-14

starr	flexibel	Aderendhülse ohne / m. Kunststoffhülse
0,08 - 1,5	0,08 - 1,5	0,14 - 1,5

1 Leiter	[mm ²]
0,08 - 1,5	0,08 - 1,5

2 Leiter flexibel mit TWIN-Aderendhülse	[mm ²]
-	-

Beschreibung	Polzahl	Farbe
Schutzleiterklemme, zur Montage auf NS 35...	grün-gelb	

Bestelldaten

Typ	Artikel-Nr.	VPE
ST 1,5-PE	3031513	50

Zubehör¹⁾

Deckel, Breite 2,2 mm	grau
-----------------------	------

Deckel, Breite 0,8 mm	orange
-----------------------	--------

Isolierstopfhülse, Querschnittsbereich:	
0,08 - 0,2 mm ²	weiß
0,25 - 0,5 mm ²	grau
0,75 - 1 mm ²	schwarz

Steckbrücke	2	rot
-------------	---	-----

	3	rot
--	---	-----

	4	rot
--	---	-----

	5	rot
--	---	-----

	10	rot
--	----	-----

Abteilungstrennplatte, Breite 2 mm	grau
------------------------------------	------

Prüfstecker-Metalteil, 2,3-mm-Ø	
---------------------------------	--

Isolierhülse, für Metallteil MPS	rot
----------------------------------	-----

Warnabdeckung, für Baureihe ST	gelb
--------------------------------	------

Schraubendreher	
-----------------	--

D-ST 2,5	3030417	50
----------	---------	----

D-ST 2,5-0,8 OG	3030511	50
-----------------	---------	----

ISH 1,5/0,2	3206131	50
-------------	---------	----

ISH 1,5/0,5	3031034	50
-------------	---------	----

ATP-ST 4	3030721	50
----------	---------	----

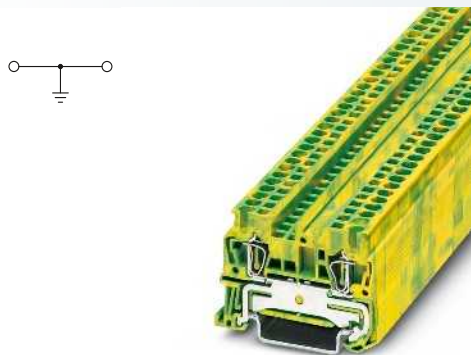
WST 1,5	3030958	50
---------	---------	----

SZF 0-0,4X2,5	1204504	10
---------------	---------	----

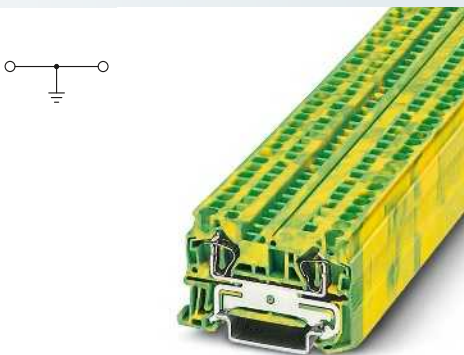
Beschriftung der Mittelnut

Beschriftung der Mittel- und Seitennut

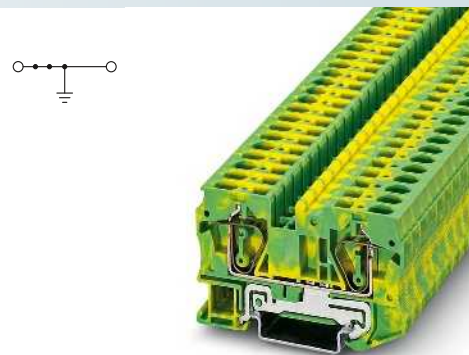
UC-TM 4, UCT-TM 4 oder ZB 4 (siehe Katalog 5)
UC-TMF 4, UCT-TMF 4 oder ZBF 4 (siehe Katalog 5)



2,5 (4) mm², Schutzleiterklemme



4 (6) mm², Schutzleiterklemme



6 (10) mm², Schutzleiterklemme

UL, CE, VDE, ABS, KFR, ClassNK, CB

Ex: IEC 60947-7-2
KEMA 00ATEX2052U / IECEx KEM 06.0051U

UL, CE, VDE, ABS, KFR, ClassNK, CB

Ex: IEC 60947-7-2
KEMA 00ATEX2129U / IECEx KEM 06.0050U

UL, CE, VDE, ABS, KFR, ClassNK, CB

Ex: IEC 60947-7-2
KEMA 00ATEX2129U / IECEx KEM 06.0050U

Technische Daten				
Breite	Länge	Höhe NS 35/7,5		
5,2	48,5	36,5		
		max. Ø [mm ²]	AWG	
		0,08 - 4	28 - 12	
IEC 60947-7-2				
IEC	UL / CUL	CSA	IEC/ EN 60079-7	
-	-	-	-	
-	-/-	-	-	
2,5	-	-	2,5	
28 - 12	28-12	28-12	28 - 12	
starr	flexibel	Aderendhülse ohne / m. Kunststoffhülse		
0,08 - 4	0,08 - 2,5	0,14 - 2,5	0,14 - 2,5 0,5	
10	PA	V0		

Technische Daten				
Breite	Länge	Höhe NS 35/7,5		
6,2	56	36,5		
		max. Ø [mm ²]	AWG	
		0,08 - 6	28 - 10	
IEC 60947-7-2				
IEC	UL / CUL	CSA	IEC/ EN 60079-7	
-	-	-	-	
-	-/-	-	-	
4	-	-	4	
28 - 10	28-10	28-10	28 - 10	
starr	flexibel	Aderendhülse ohne / m. Kunststoffhülse		
0,08 - 6	0,08 - 4	0,14 - 4	0,14 - 4 0,5 - 1	
10	PA	V0		

Technische Daten				
Breite	Länge	Höhe NS 35/7,5		
8,2	69,5	43,5		
		max. Ø [mm ²]	AWG	
		0,2 - 10	24 - 8	
IEC 60947-7-2				
IEC	UL / CUL	CSA	IEC/ EN 60079-7	
-	-	-	-	
-	-/-	-	-	
6	-	-	6	
24 - 8	24-8	24-8	24 - 8	
starr	flexibel	Aderendhülse ohne / m. Kunststoffhülse		
0,2 - 10	0,2 - 6	0,25 - 6	0,25 - 6 0,5 - 1,5	
12	PA	V0		

Bestelldaten		
Typ	Artikel-Nr.	VPE
ST 2,5-PE	3031238	50

Bestelldaten		
Typ	Artikel-Nr.	VPE
ST 4-PE	3031380	50

Bestelldaten		
Typ	Artikel-Nr.	VPE
ST 6-PE	3031500	50

Zubehör ¹⁾		
D-ST 2,5	3030417	50
D-ST 2,5-0,8 OG	3030511	50
ISH 2,5/0,2	3002843	50
ISH 2,5/0,5	3002856	50
ISH 2,5/1,0	3002869	50
ATP-ST 4	3030721	50
WST 2,5	3030941	50
SZF 1-0,6X3,5	1204517	10

Zubehör ¹⁾		
D-ST 4	3030420	50
ISH 4/0,5	3002885	50
ISH 4/1,0	3002898	50
ATP-ST 4	3030721	50
WST 4	3030954	50
SZF 1-0,6X3,5	1204517	10

Zubehör ¹⁾		
D-ST 6	3030433	50
FBS 2-8	3030284	10
FBS 3-8	3030297	10
FBS 4-8	3030307	10
FBS 5-8	3030310	10
FBS 10-8	3030323	10
ATP-ST 6	3024481	50
MPS-MT	0201744	10
MPS-IH RD	0201676	10
WST 6	3030967	10
SZF 2-0,8X4,0	1204520	10

UC-TM 5, UCT-TM 5 oder ZB 5
(siehe Katalog 5)
UC-TMF 5, UCT-TMF 5 oder ZBF 5
(siehe Katalog 5)

UC-TM 6, UCT-TM 6 oder ZB 6
(siehe Katalog 5)
UC-TMF 6, UCT-TMF 6 oder ZBF 6
(siehe Katalog 5)

UC-TM 8, UCT-TM 8 oder ZB 8
(siehe Katalog 5)
UC-TMF 8, UCT-TMF 8 oder ZBF 8
(siehe Katalog 5)



PEN-Funktion nach IEC 60947-7-2 ab 10 mm² Bemessungsquerschnitt

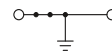
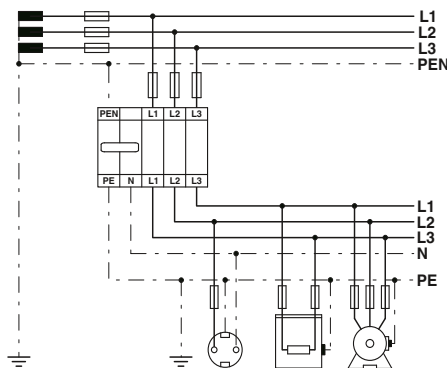
Werden elektrische Maschinensteuerungen, die im 5-Leiter-System installiert sind, am Aufstellungsort an das Energieversorgungsnetz angeschlossen, so lässt sich nicht von vornherein bestimmen, ob dies ein 4- oder 5-Leiter-Anschluss sein wird.

Bei größeren Querschnitten ist dies in der Regel eine 4-Leiter-Einspeisung, die dann auf der Klemmenleiste in ein 5-Leiter-System umzusetzen ist. Hierbei fällt eine besondere Bedeutung der Stelle zu, an der der PEN-Leiter in den Neutralleiter und den Schutzleiter aufgeteilt wird. Diese Aufteilung kann bei Zugfederklemmen ST normgerecht und sehr komfortabel mit Hilfe eines Blocks realisiert werden der aus einer grün-gelben Schutzleiterklemme mit metallischem Fuß sowie einer blauen, zur Tragschiene hin isolierten Reihenklemme, besteht. Beide Klemmen sind untereinander mit einer leistungsstarken Steckbrücke verbunden über die der aus der Anlage kommende Strom des Neutralleiters auf den PEN-Leiter geführt wird. Eine Tragschiene aus Kupfer ist nicht erforderlich, da diese bei Verwendung des Einspeiseblockes nur PE-Funktion besitzt und somit als Stahlschiene ausgeführt werden kann. Für die PE-Funktion ist der maximal zulässige Kurzschluss-Strom der Tragschiene zu beachten.

Hinweise:

Strombelastbarkeit der Tragschienen siehe Seite 716.

¹⁾ Installationshinweise zur Verwendung von Zubehör für Ex e-Anwendungen siehe Seite 710.



10 (16) mm², 65 A, Schutzleiterklemme

Ex: Ex IIC
KEMA 01ATEX2260 U / IECEx KEM 06.0033U

Technische Daten

Breite	Länge	Höhe NS 35/7,5	
10,2	71,5	50,3	
I_{max} [A]		max. Ø [mm ²]	AWG
65		0,2 - 16	24 - 6
IEC 60947-7-2			
IEC	UL / CUL	CSA	IEC/EN 60079-7
			Ex
Anschlussvermögen		Aderendhülse	
1 Leiter	[mm ²]	ohne / m. Kunststoffhülse	
2 Leiter flexibel mit TWIN-Aderendhülse	[mm ²]	0,25 - 10	0,25 - 10
Allgemeine Daten		1,5 - 2,5	
Abisolierlänge	[mm]	18	
Isolierstoff		PA	
Brennbarkeitsklasse nach UL 94		V0	

Bestelldaten

Typ	I_{max}	Artikel-Nr.	VPE
ST 10-PE		3036136	50

Zubehör¹⁾

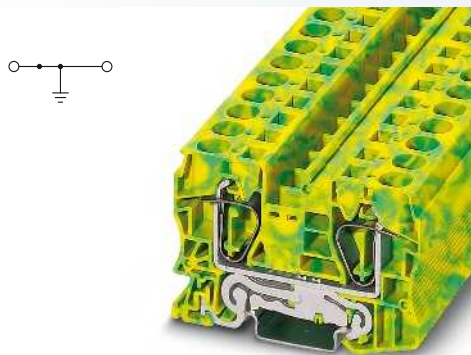
Typ	I_{max}	Artikel-Nr.	VPE
D-ST 10		3036644	50
FBS 2-10	57 A	3005947	10
MPS-MT		0201744	10
MPS-IH RD		0201676	10
WST 10/35		3030006	25
SZF 3-1,0X5,5		1206612	10

UC-TM 10, UCT-TM 10 oder ZB 10 (siehe Katalog 5)
UC-TMF 10, UCT-TMF 10 oder ZBF 10 (siehe Katalog 5)

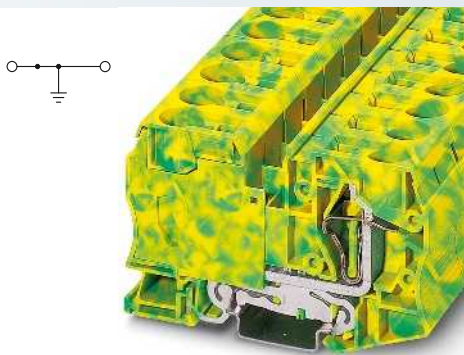
Abmessungen		[mm]
Max. elektrische Daten		
Bemessungsdaten		
Bemessungsspannung	[V]	-
Nennstrom / Querschnitt	[A] / [mm ²]	57 / 10
Bemessungsquerschnitt	[mm ²]	10
Querschnittsbereich	AWG	24 - 6
Anschlussvermögen		
1 Leiter	[mm ²]	0,2 - 16
2 Leiter flexibel mit TWIN-Aderendhülse	[mm ²]	0,2 - 10
Allgemeine Daten		
Abisolierlänge	[mm]	18
Isolierstoff		PA
Brennbarkeitsklasse nach UL 94		V0

Beschreibung	Polzahl	Farbe
Schutzleiterklemme, zur Montage auf NS 35...		grün-gelb

Deckel, Breite 2,2 mm		grau
Steckbrücke		
	2	rot
Prüfstecker-Metalteil, 2,3-mm-Ø		
Isolierhülse, für Metalteil MPS		rot
Warnabdeckung, für die Betätigungsschächte, 5-polig		gelb
Schraubendreher		
Beschriftung der Mittelnut		
Beschriftung der Mittel- und Seitennut		



16 (25) mm², 90 A, Schutzleiterklemme



35 (35) mm², 125 A, Schutzleiterklemme

Ex: KEMA 01ATEX2260 U / IECEx KEM 06.0033U

Ex: KEMA 01ATEX2260 U / IECEx KEM 06.0033U

Technische Daten			
Breite	Länge	Höhe NS 35/7,5	
12,2	80	51,5	
I _{max} [A]		max. Ø [mm ²]	AWG
90		0,2 - 25	24 - 4
IEC 60947-7-2			
IEC	UL / CUL	CSA	IEC/ EN 60079-7
-	-	-	-
76 / 16	- / -	-	-
16	-	-	16
24 - 4	16-4	16-4	24 - 4
starr	flexibel	Aderendhülse ohne / m. Kunststoffhülse	
0,2 - 25	0,2 - 16	0,25 - 16	0,25 - 16 1,5 - 4
18			
PA			
V0			

Technische Daten			
Breite	Länge	Höhe NS 35/7,5	
16	100	59	
I _{max} [A]		max. Ø [mm ²]	AWG
125		2,5 - 35	14 - 2
IEC 60947-7-2			
IEC	UL / CUL	CSA	IEC/ EN 60079-7
-	-	-	-
125 / 35	- / -	-	-
35	-	-	35
14 - 2	14-2	14-2	14 - 2
starr	flexibel	Aderendhülse ohne / m. Kunststoffhülse	
2,5 - 35	2,5 - 35	2,5 - 35	2,5 - 35 2,5 - 10
25			
PA			
V0			

Bestelldaten			
Typ	I _{max}	Artikel-Nr.	VPE
ST 16-PE		3036165	25

Bestelldaten			
Typ	I _{max}	Artikel-Nr.	VPE
ST 35-PE		3036194	10

Zubehör ¹⁾			
D-ST 16		3036657	50
FBS 2-12	76 A	3005950	10
MPS-MT		0201744	10
MPS-IH RD		0201676	10
WST 10/35		3030006	25
SZF 3-1,0X5,5		1206612	10

Zubehör ¹⁾			
FBS 2-16	101 A	3005963	10
MPS-MT		0201744	10
MPS-IH RD		0201676	10
WST 10/35		3030006	25
SZF 3-1,0X5,5		1206612	10

UC-TM 12, UCT-TM 12 oder ZB 12
(siehe Katalog 5)
UC-TMF 12, UCT-TMF 12 oder ZBF 12
(siehe Katalog 5)

UC-TM 16, UCT-TM 16 oder ZB 16,3
(siehe Katalog 5)
UC-TMF 16, UCT-TMF 16 oder ZBF 16
(siehe Katalog 5)

Zugfederanschlussklemmen ST

Durchgangsklemmen mit 3 Anschlüssen ST ...-TWIN



Die Klemmen ST ...-TWIN ermöglichen mit dem einseitigen Doppelanschluss:

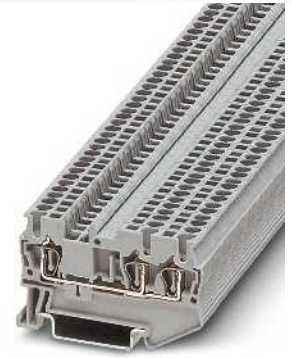
- Den platzsparenden und praxisingerechten Mehrleiteranschluss ohne zusätzliches Brücken
- Alle Aufgaben der Potenzialverzweigungen sind komfortabel zu realisieren
- Der durchgängige doppelte Funktionsschacht bietet alle Möglichkeiten der zeit-sparenden Potenzialverteilung und die Aufnahme von Prüfzubehör

Deckelsegmente

- Werden Zweileiterklemmen an Drei- oder Vierleiterklemmen angereiht, decken Deckelsegmente überstehende Teile ab
- Die Fingerberührsicherheit ist sichergestellt



Hinweise:
1) Der max. Belastungsstrom darf durch den Summenstrom aller angeschlossenen Leiter nicht überschritten werden.
2) Installationshinweise zur Verwendung von Zubehör für Ex e-Anwendungen siehe Seite 710.
3) Die Reduzierbrückentabelle ist zu beachten, siehe Seite 476.



1,5 (1,5) mm², 17,5 A, Durchgangsklemme, 3 Anschlüsse



Ex: Ex I, Ex II, Ex III
KEMA 01ATEX2129 U / IECEx KEM 06.0043U

Technische Daten

Abmessungen	[mm]				
Breite	4,2	Länge	60,5	Höhe NS 35/7,5	36,5
Max. elektrische Daten	I_{max.} [A]	U_{max.} [V]	max. Ø [mm²]	AWG	
	17,5 ¹⁾	500	0,08 - 1,5	28 - 16	
	IEC 60947-7-1				⊗
Bemessungsdaten	IEC	UL / CUL	CSA	IEC/ EN 60079-7	
Bemessungsspannung	[V]	500	300	300	440
Nennstrom / Querschnitt	[A] / [mm ²]	17,5 ¹⁾ / 1,5	15 / -	15 / -	17,5 / 1,5 // 17,5 / 1,5
Bemessungsquerschnitt	[mm ²]	1,5	-	-	1,5
Querschnittsbereich	AWG	28 - 16	26-14	26-14	28 - 16
Anschlussvermögen		starr	flexibel	Aderendhülse ohne / m. Kunststoffhülse	
1 Leiter	[mm ²]	0,08 - 1,5	0,08 - 1,5	0,14 - 1,5	0,14 - 1,5
2 Leiter flexibel mit TWIN-Aderendhülse	[mm ²]				0,5
Allgemeine Daten					
Abisolierlänge	[mm]	10			
Isolierstoff		PA			
Brennbarkeitsklasse nach UL 94		V0			

Bestelldaten

Beschreibung	Polzahl	Farbe	Typ	I _{max.}	Artikel-Nr.	VPE
Klemme, zur Montage auf NS 35...		grau	ST 1,5-TWIN		3031128	50
		blau	ST 1,5-TWIN BU		3031131	50
		orange	ST 1,5-TWIN OG		3037258	50
		rot	ST 1,5-TWIN RD		3037274	50
		schwarz	ST 1,5-TWIN BK		3037300	50

Zubehör²⁾

Deckel, Breite 2,2 mm		grau	D-ST 2,5-TWIN		3030488	50
Deckel, Breite 0,8 mm		orange	D-ST 2,5-TWIN-0,8 OG		3030512	50
Deckelsegment, zur Abdeckung von Mehrleiterklemmen beim Anreihen von Zweileiterklemmen		grau	DS-ST 2,5		3036602	10
Isolierstopfhülse, Querschnittsbereich:	0,08 - 0,2 mm ²		ISH 1,5/0,2		3206131	50
	0,25 - 0,5 mm ²		ISH 1,5/0,5		3031034	50
	0,75 - 1 mm ²					
Steckbrücke		weiß				
		grau				
		schwarz				
		rot				
		rot				
		rot				
Reduzierbrücke ³⁾	2	rot	FBS 2-4	17,5 A	3030116	50
	3	rot	FBS 3-4	17,5 A	3030129	50
	4	rot	FBS 4-4	17,5 A	3030132	50
	5	rot	FBS 5-4	17,5 A	3030145	50
	10	rot	FBS 10-4	17,5 A	3030158	10
	20	rot	FBS 20-4	17,5 A	3030352	10
Abteilungstrennplatte, Breite 2 mm	2	rot	ATP-ST-TWIN		3030789	50
Prüfstecker-Metalteil, 2,3–mm-Ø		grau				
Isolierhülse, für Metallteil MPS		rot				
Anreih-Prüfstecker, zur individuellen Konfektionierung von Prüfsteckerleisten		rot				
Warnabdeckung, für Baureihe ST		gelb	PS-4		3030970	10
Schraubendreher			WST 1,5		3030958	50
			SZF 0-0,4X2,5		1204504	10

Beschriftung der Mittelnut

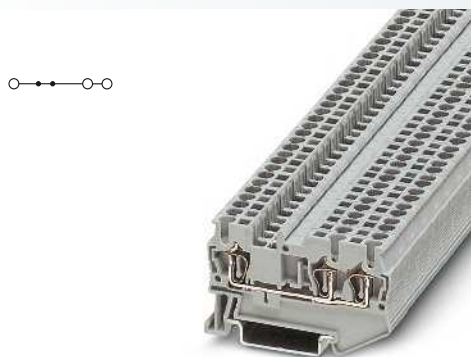
Beschriftung der Mittel- und Seitennut

UC-TM 4, UCT-TM 4 oder ZB 4

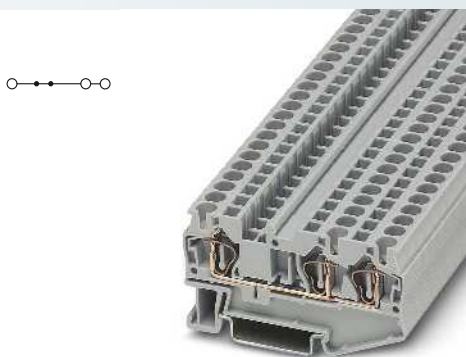
(siehe Katalog 5)

UC-TMF 4, UCT-TMF 4 oder ZBF 4

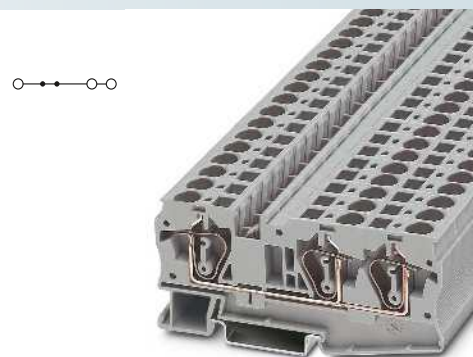
(siehe Katalog 5)



2,5 (4) mm², 28 A, Durchgangsklemme, 3 Anschlüsse



4 (6) mm², 40 A, Durchgangsklemme, 3 Anschlüsse



6 (10) mm², 52 A, Durchgangsklemme, 3 Anschlüsse



Ex: KEMA 00ATEX2052U / IECEx KEM 06.0051U



Ex: KEMA 00ATEX2129U / IECEx KEM 06.0050U



Ex: KEMA 00ATEX2129U / IECEx KEM 06.0050U

Technische Daten			
Breite	Länge	Höhe NS 35/7,5	
5,2	60,5	36,5	
I _{max} [A]	U _{max} [V]	max. Ø [mm ²]	AWG
28 ¹⁾	800	0,08 - 4	28 - 12
IEC 60947-7-1			
IEC	UL / CUL	CSA	IEC/ EN 60079-7
800	600	600	550
24 ¹⁾ / 2,5	20 / -	20 / -	21,5 / 2,5 // 25 / 4
2,5	-	-	2,5
28 - 12	28-12	28-12	28 - 12
starr	flexibel	Aderendhülse ohne / m. Kunststoffhülse	
0,08 - 4	0,08 - 2,5	0,14 - 2,5	0,14 - 2,5 0,5
10	PA	V0	

Technische Daten			
Breite	Länge	Höhe NS 35/7,5	
6,2	71,5	36,5	
I _{max} [A]	U _{max} [V]	max. Ø [mm ²]	AWG
40 ¹⁾	800	0,08 - 6	28 - 10
IEC 60947-7-1			
IEC	UL / CUL	CSA	IEC/ EN 60079-7
800	600	600	550
32 ¹⁾ / 4	30 / -	30 / -	30 / 4 // 34,5 / 6
4	-	-	4
28 - 10	28-10	28-10	28 - 10
starr	flexibel	Aderendhülse ohne / m. Kunststoffhülse	
0,08 - 6	0,08 - 4	0,14 - 4	0,14 - 4 0,5 - 1
10	PA	V0	

Technische Daten			
Breite	Länge	Höhe NS 35/7,5	
8,2	90,5	43,5	
I _{max} [A]	U _{max} [V]	max. Ø [mm ²]	AWG
52 ¹⁾	1000	0,2 - 10	24 - 8
IEC 60947-7-1			
IEC	UL / CUL	CSA	IEC/ EN 60079-7
1000	600	600	550
41 ¹⁾ / 6	50 / -	50 / -	36 / 6 // 46 / 10
6	-	-	6
24 - 8	24-8	24-8	24 - 8
starr	flexibel	Aderendhülse ohne / m. Kunststoffhülse	
0,2 - 10	0,2 - 6	0,25 - 6	0,25 - 6 0,5 - 1,5
12	PA	V0	

Bestelldaten			
Typ	I _{max}	Artikel-Nr.	VPE
ST 2,5-TWIN		3031241	50
ST 2,5-TWIN BU		3031254	50
ST 2,5-TWIN OG		3031982	50
ST 2,5-TWIN RD		3031995	50
ST 2,5-TWIN BK		3037342	50

Bestelldaten			
Typ	I _{max}	Artikel-Nr.	VPE
ST 4-TWIN		3031393	50
ST 4-TWIN BU		3031403	50
ST 4-TWIN OG		3037355	50
ST 4-TWIN RD		3037371	50
ST 4-TWIN BK		3037407	50

Bestelldaten			
Typ	I _{max}	Artikel-Nr.	VPE
ST 6-TWIN		3036466	50
ST 6-TWIN BU		3036479	50

Zubehör ²⁾			
D-ST 2,5-TWIN		3030488	50
D-ST 2,5-TWIN-0,8 OG		3030512	50
DS-ST 2,5		3036602	10
ISH 2,5/0,2		3002843	50
ISH 2,5/0,5		3002856	50
ISH 2,5/1,0		3002869	50
FBS 2-5	24 A	3030161	50
FBS 3-5	24 A	3030174	50
FBS 4-5	24 A	3030187	50
FBS 5-5	24 A	3030190	50
FBS 10-5	24 A	3030213	10
FBS 20-5	24 A	3030226	10
RB ST (2,5/4)-1,5	31 A	3038943	10
ATP-ST-TWIN		3030789	50
MPS-MT		0201744	10
MPS-IH RD		0201676	10
PS-5		3030983	10
WST 2,5		3030941	50
SZF 1-0,6X3,5		1204517	10

Zubehör ²⁾			
D-ST 4-TWIN		3030491	50
DS-ST 4		3036615	10
ISH 4/0,5		3002885	50
ISH 4/1,0		3002898	50
FBS 2-6	32 A	3030336	50
FBS 3-6	32 A	3030242	50
FBS 4-6	32 A	3030255	50
FBS 5-6	32 A	3030349	50
FBS 10-6	32 A	3030271	10
FBS 20-6	32 A	3030365	10
RB ST (2,5/4)-1,5	31 A	3038943	10
ATP-ST-TWIN		3030789	50
MPS-MT		0201744	10
MPS-IH RD		0201676	10
PS-6		3030996	10
WST 4		3030954	50
SZF 1-0,6X3,5		1204517	10

Zubehör ²⁾			
D-ST 6-TWIN		3036767	50
FBS 2-8	41 A	3030284	10
FBS 3-8	41 A	3030297	10
FBS 4-8	41 A	3030307	10
FBS 5-8	41 A	3030310	10
FBS 10-8	41 A	3030323	10
RB ST 6-(2,5/4)		3030860	10
MPS-MT		0201744	10
MPS-IH RD		0201676	10
PS-8		3031005	10
WST 6		3030967	10
SZF 2-0,8X4,0		1204520	10

UC-TM 5, UCT-TM 5 oder ZB 5 (siehe Katalog 5)
UC-TMF 5, UCT-TMF 5 oder ZBF 5 (siehe Katalog 5)

UC-TM 6, UCT-TM 6 oder ZB 6 (siehe Katalog 5)
UC-TMF 6, UCT-TMF 6 oder ZBF 6 (siehe Katalog 5)

UC-TM 8, UCT-TM 8 oder ZB 8 (siehe Katalog 5)
UC-TMF 8, UCT-TMF 8 oder ZBF 8 (siehe Katalog 5)

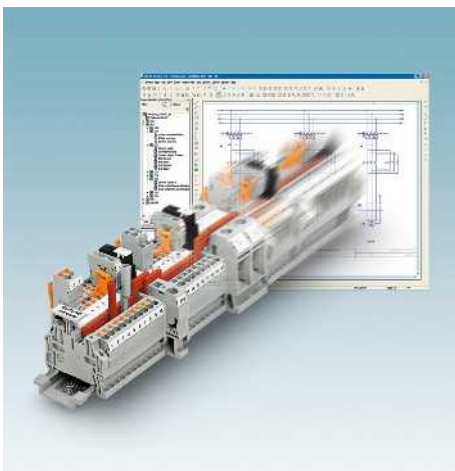
Zugfederanschlussklemmen ST

Durchgangsklemmen mit 3 Anschlüssen ST ...-TWIN



- Die Dreileiter-Zugfederklemmen ST ...-TWIN sind eine platzsparende Alternative zu den Standard-Durchgangsklemmen, wenn Potenzialverteilungen mit Leiterquerschnitten 10 und 16 mm² benötigt werden
- Ideal als Potenzialverteiler in Ringleitungssystemen
- Die Kombination mit Klemmen im Nennquerschnitt 2,5 oder 4 mm² geschieht, ohne zusätzlichen Verdrahtungsaufwand, mit der Reduzierbrücke RB ST ... (2,5/4)
- Die flexiblen Möglichkeiten der Reduzierbrückung im CLIPLINE complete System finden Sie im Kapitel "Zubehör"

CLIP PROJECT Planning ermöglicht die schnelle und komfortable Planung und Projektierung fehlerfreier Klemmenleisten.



Hinweise:

- 1) Der max. Belastungsstrom darf durch den Summenstrom aller angeschlossenen Leiter nicht überschritten werden.
- 2) Die Reduzierbrückentabelle ist zu beachten, siehe Seite 476.



10 (16) mm², 70 A, Durchgangsklemme, 3 Anschlüsse



Technische Daten

Abmessungen		Breite		Länge		Höhe NS 35/7,5	
		10,2		97		50,3	
Max. elektrische Daten		I _{max.} [A]		U _{max.} [V]		max. Ø [mm ²] AWG	
		70 ¹⁾		1000		0,2 - 16 24 - 6	
		IEC 60947-7-1					
Bemessungsdaten		IEC		UL / CUL		CSA IEC/EN 60079-7	
Bemessungsspannung [V]		1000		600		-	
Nennstrom / Querschnitt [A] / [mm ²]		57 ¹⁾ / 10		55 / -		-	
Bemessungsquerschnitt [mm ²]		10		-		-	
Querschnittsbereich AWG		24 - 6		16-6		-	
Anschlussvermögen		1 Leiter [mm ²]		2 Leiter flexibel mit TWIN-Aderendhülse [mm ²]		Aderendhülse ohne / m. Kunststoffhülse	
		0,2 - 16		0,2 - 10		0,25 - 10 0,25 - 10 1,5 - 2,5	
Allgemeine Daten		Abisolierlänge [mm]		15			
		Isolierstoff		PA			
		Brennbarkeitsklasse nach UL 94		V0			

Beschreibung	Polzahl	Farbe
Klemme, zur Montage auf NS 35...		grau blau

Deckel, Breite 2,2 mm	Steckbrücke	Reduzierbrücke ²⁾	Prüfstecker-Metalteil, 2,3-mm-Ø	Isolierhülse, für Metallteil MPS	Warnabdeckung, für die Betätigungsschächte, 5-polig	Schraubendreher
		2				
		2				
				rot	gelb	

Beschriftung der Mittelnut	Beschriftung der Mittel- und Seitennut
	UC-TM 10, UCT-TM 10 oder ZB 10 (siehe Katalog 5) UC-TMF 10, UCT-TMF 10 oder ZBF 10 (siehe Katalog 5)

Bestelldaten			
Typ	I _{max.}	Artikel-Nr.	VPE
ST 10-TWIN		3035288	25
ST 10-TWIN BU		3035292	25

Zubehör			
Typ	I _{max.}	Artikel-Nr.	VPE
D-ST 10-TWIN		3035315	50
FBS 2-10	57 A	3005947	10
RB ST 10-(2,5/4)		3030873	10
MPS-MT		0201744	10
MPS-IH RD		0201676	10
WST 10/35		3030006	25
SZF 3-1,0X5,5		1206612	10

Beschriftung der Mittelnut	Beschriftung der Mittel- und Seitennut
	UC-TM 10, UCT-TM 10 oder ZB 10 (siehe Katalog 5) UC-TMF 10, UCT-TMF 10 oder ZBF 10 (siehe Katalog 5)



16 (25) mm², 90 A, Durchgangsklemme,
3 Anschlüsse



Technische Daten

Breite	Länge	Höhe NS 35/7,5	
12,2	107,8	51,5	
I_{max} [A]	U_{max} [V]	max. Ø [mm ²]	AWG
90*)	1000	0,2 - 25	24 - 4
IEC 60947-7-1			
IEC	UL / CUL	CSA	IEC/ EN 60079-7
1000	600	-	-
76*) / 16	75 / -	-	-
16	-	-	-
24 - 4	16-4	-	-
starr	flexibel	Aderendhülse ohne / m. Kunststoffhülse	
0,2 - 25	0,2 - 16	0,25 - 16	0,25 - 16 1,5 - 4

16
PA
V0

Bestelldaten

Typ	I_{max}	Artikel-Nr.	VPE
ST 16-TWIN		3035328	25
ST 16-TWIN BU		3035331	25

Zubehör

D-ST 16-TWIN		3035357	50
FBS 2-12	76 A	3005950	10
RB ST 16-(2,5/4)		3030886	10
MPS-MT		0201744	10
MPS-IH RD		0201676	10
WST 10/35		3030006	25
SZF 3-1,0X5,5		1206612	10

UC-TM 12, UCT-TM 12 oder ZB 12
(siehe Katalog 5)
UC-TMF 12, UCT-TMF 12 oder ZBF 12
(siehe Katalog 5)

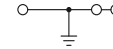
Zugfederanschlussklemmen ST

Schutzleiterklemmen mit 3 Anschlüssen ST ...-TWIN-PE



- Kontur- und teilungsgleich zu den Durchgangsklemmen
- Mechanisch und elektrisch einwandfreie Kontaktierung durch einfaches Aufrasten auf die Tragschiene
- Die ST ...-TWIN-PE erfüllen alle Anforderungen der Norm IEC 60947-7-2 Das sind insbesondere:
 - geringe Übergangswiderstände
 - korrosionsfreie Klemmstellen
 - grün-gelbe Gehäusefarbe
 - zusätzliche Beschriftungsmöglichkeiten

Hinweise:
Strombelastbarkeit der Tragschienen siehe Seite 716.
1) Installationshinweise zur Verwendung von Zubehör für Ex e-Anwendungen siehe Seite 710.



1,5 (1,5) mm², Schutzleiterklemme, 3 Anschlüsse

Ex: KEMA 01ATEX2129 U / IECEx KEM 06.0043U

Technische Daten

Abmessungen	[mm]			
Breite	Länge	Höhe NS 35/7,5		
4,2	60,5	36,5		
Max. elektrische Daten	max. Ø [mm ²]			AWG
	0,08 - 1,5			28 - 16
IEC 60947-7-2				
IEC	UL / CUL	CSA	IEC/EN 60079-7	
Bemessungsdaten	[V]			
Bemessungsspannung	-			
Nennstrom / Querschnitt	[A] / [mm ²]	- / -		
Bemessungsquerschnitt	[mm ²]	1,5		
Querschnittsbereich	AWG	28 - 16	26-14	26-14
Anschlussvermögen	Aderendhülse			
	starr			flexibel
1 Leiter	[mm ²]	ohne / m. Kunststoffhülse		
2 Leiter flexibel mit TWIN-Aderendhülse	[mm ²]	0,08 - 1,5	0,08 - 1,5	0,14 - 1,5
Allgemeine Daten	Abisolierlänge [mm]			
Abisolierlänge	10			
Isolierstoff	PA			
Brennbarkeitsklasse nach UL 94	V0			

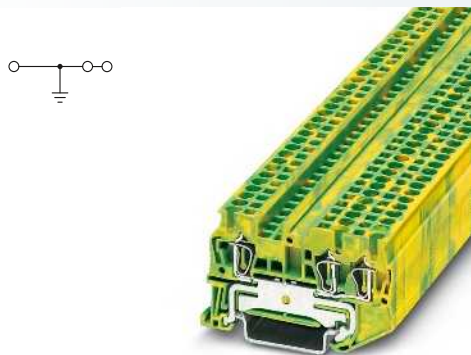
Bestelldaten

Beschreibung	Polzahl	Farbe	Typ	Artikel-Nr.	VPE
Schutzleiterklemme, zur Montage auf NS 35...		grün-gelb	ST 1,5-TWIN-PE	3031144	50

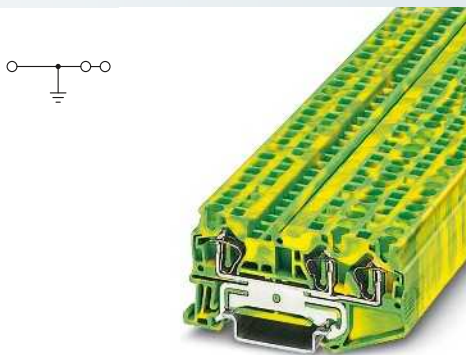
Zubehör¹⁾

Deckel, Breite 2,2 mm	grau	D-ST 2,5-TWIN	3030488	50
Deckel, Breite 0,8 mm	orange	D-ST 2,5-TWIN-0,8 OG	3030512	50
Deckelsegment, zur Abdeckung von Mehrleiterklemmen beim Anreihen von Zweileiterklemmen	grau	DS-ST 2,5	3036602	10
Isolierstopfhülse, Querschnittsbereich:		ISH 1,5/0,2	3206131	50
0,08 - 0,2 mm ²	weiß	ISH 1,5/0,5	3031034	50
0,25 - 0,5 mm ²	grau			
0,75 - 1 mm ²	schwarz			
Steckbrücke				
	2	rot		
	3	rot		
	4	rot		
	5	rot		
	10	rot		
Prüfstecker-Metalteil, 2,3-mm-Ø				
Isolierhülse, für Metallteil MPS	rot			
Anreih-Prüfstecker, zur individuellen Konfektionierung von Prüfsteckerleisten	rot			
Warnabdeckung, für Baureihe ST	gelb	WST 1,5	3030958	50
Schraubendreher		SZF 0-0,4X2,5	1204504	10

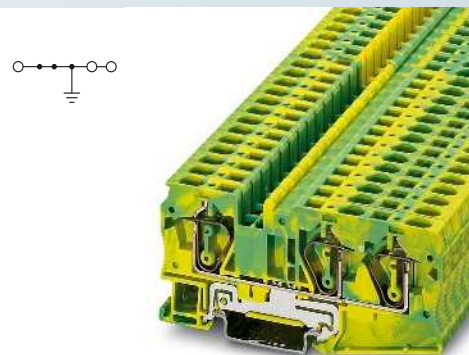
Beschriftung der Mittelnut	UC-TM 4, UCT-TM 4 oder ZB 4 (siehe Katalog 5)
Beschriftung der Mittel- und Seitennut	UC-TMF 4, UCT-TMF 4 oder ZBF 4 (siehe Katalog 5)



2,5 (4) mm², Schutzleiterklemme, 3 Anschlüsse



4 (6) mm², Schutzleiterklemme, 3 Anschlüsse



6 (10) mm², Schutzleiterklemme, 3 Anschlüsse



Ex: KEMA 00ATEX2052U / IECEx KEM 06.0051U



Ex: KEMA 00ATEX2129U / IECEx KEM 06.0050U



Ex: KEMA 00ATEX2129U / IECEx KEM 06.0050U

Technische Daten			
Breite	Länge	Höhe NS 35/7,5	
5,2	60,5	36,5	
		max. Ø [mm ²]	AWG
		0,08 - 4	28 - 12
IEC 60947-7-2			
IEC	UL / CUL	CSA	IEC/ EN 60079-7
-	-	-	-
-	-/-	-	-
2,5	-	-	2,5
28 - 12	28-12	28-12	28 - 12
starr	flexibel	Aderendhülse ohne / m. Kunststoffhülse	
0,08 - 4	0,08 - 2,5	0,14 - 2,5	0,14 - 2,5 0,5
10			
PA			
V0			

Technische Daten			
Breite	Länge	Höhe NS 35/7,5	
6,2	71,5	36,5	
		max. Ø [mm ²]	AWG
		0,08 - 6	28 - 10
IEC 60947-7-2			
IEC	UL / CUL	CSA	IEC/ EN 60079-7
-	-	-	-
-	-/-	-	-
4	-	-	4
28 - 10	28-10	28-10	28 - 10
starr	flexibel	Aderendhülse ohne / m. Kunststoffhülse	
0,08 - 6	0,08 - 4	0,14 - 4	0,14 - 4 0,5 - 1
10			
PA			
V0			

Technische Daten			
Breite	Länge	Höhe NS 35/7,5	
8,2	90,5	43,5	
		max. Ø [mm ²]	AWG
		0,2 - 10	24 - 8
IEC 60947-7-2			
IEC	UL / CUL	CSA	IEC/ EN 60079-7
-	-	-	-
-	-/-	-	-
6	-	-	6
24 - 8	24-8	24-8	24 - 8
starr	flexibel	Aderendhülse ohne / m. Kunststoffhülse	
0,2 - 10	0,2 - 6	0,25 - 6	0,25 - 6 0,5 - 1,5
12			
PA			
V0			

Bestelldaten		
Typ	Artikel-Nr.	VPE
ST 2,5-TWIN-PE	3031267	50

Bestelldaten		
Typ	Artikel-Nr.	VPE
ST 4-TWIN-PE	3031416	50

Bestelldaten		
Typ	Artikel-Nr.	VPE
ST 6-TWIN-PE	3036482	50

Zubehör ¹⁾		
D-ST 2,5-TWIN	3030488	50
D-ST 2,5-TWIN-0,8 OG	3030512	50
DS-ST 2,5	3036602	10
ISH 2,5/0,2	3002843	50
ISH 2,5/0,5	3002856	50
ISH 2,5/1,0	3002869	50
WST 2,5	3030941	50
SZF 1-0,6X3,5	1204517	10

Zubehör ¹⁾		
D-ST 4-TWIN	3030491	50
DS-ST 4	3036615	10
ISH 4/0,5	3002885	50
ISH 4/1,0	3002898	50
WST 4	3030954	50
SZF 1-0,6X3,5	1204517	10

Zubehör ¹⁾		
D-ST 6-TWIN	3036767	50
FBS 2-8	3030284	10
FBS 3-8	3030297	10
FBS 4-8	3030307	10
FBS 5-8	3030310	10
FBS 10-8	3030323	10
MPS-MT	0201744	10
MPS-IH RD	0201676	10
PS-8	3031005	10
WST 6	3030967	10
SZF 2-0,8X4,0	1204520	10

UC-TM 5, UCT-TM 5 oder ZB 5
(siehe Katalog 5)
UC-TMF 5, UCT-TMF 5 oder ZBF 5
(siehe Katalog 5)

UC-TM 6, UCT-TM 6 oder ZB 6
(siehe Katalog 5)
UC-TMF 6, UCT-TMF 6 oder ZBF 6
(siehe Katalog 5)

UC-TM 8, UCT-TM 8 oder ZB 8
(siehe Katalog 5)
UC-TMF 8, UCT-TMF 8 oder ZBF 8
(siehe Katalog 5)

Zugfederanschlussklemmen ST

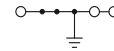
Schutzleiterklemmen mit 3 Anschlüssen ST ...-TWIN-PE

- Kontur- und teilungsgleich zu den Durchgangsklemmen
- Mechanisch und elektrisch einwandfreie Kontaktierung durch einfaches Aufrasten auf die Tragschiene
- Die ST ...-TWIN-PE erfüllen alle Anforderungen der Norm IEC 60947-7-2
Das sind insbesondere:
 - geringe Übergangswiderstände
 - korrosionsfreie Klemmstellen
 - grün-gelbe Gehäusefarbe
 - zusätzliche Beschriftungsmöglichkeiten

Hinweise:

Strombelastbarkeit der Tragschienen siehe Seite 716.

¹⁾ Der max. Belastungsstrom darf durch den Summenstrom aller angeschlossenen Leiter nicht überschritten werden.



10 (16) mm², 70 A, Schutzleiterklemme, 3 Anschlüsse



Technische Daten

Abmessungen		[mm]
Max. elektrische Daten		
Bemessungsdaten		
Bemessungsspannung	[V]	-
Nennstrom / Querschnitt	[A] / [mm ²]	57 ¹⁾ / 10
Bemessungsquerschnitt	[mm ²]	10
Querschnittsbereich	AWG	24 - 6
Anschlussvermögen		
1 Leiter	[mm ²]	0,2 - 16
2 Leiter flexibel mit TWIN-Aderendhülse	[mm ²]	0,2 - 10
Allgemeine Daten		
Abisolierlänge	[mm]	15
Isolierstoff		PA
Brennbarkeitsklasse nach UL 94		V0

Breite	Länge	Höhe NS 35/7,5	
10,2	97	50,3	
I _{max} [A]		max. Ø [mm ²]	AWG
70 ¹⁾		0,2 - 16	24 - 6
IEC 60947-7-2			
IEC	UL / CUL	CSA	IEC/ EN 60079-7
Aderendhülse			
starr flexibel ohne / m. Kunststoffhülse			
0,2 - 16	0,2 - 10	0,25 - 10	0,25 - 10
		1,5 - 2,5	

Bestelldaten

Beschreibung	Polzahl	Farbe
Schutzleiterklemme, zur Montage auf NS 35...	3	grün-gelb

Typ	I _{max}	Artikel-Nr.	VPE
ST 10-TWIN-PE		3035302	25

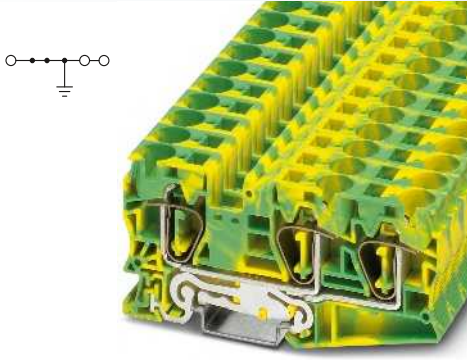
Zubehör

Deckel, Breite 2,2 mm	grau
Steckbrücke	2 rot
Prüfstecker-Metalteil, 2,3-mm-Ø	
Isolierhülse, für Metallteil MPS	rot
Warnabdeckung, für die Betätigungsschächte, 5-polig	gelb
Schraubendreher	

D-ST 10-TWIN	3035315	50
FBS 2-10	57 A	3005947
MPS-MT		0201744
MPS-IH RD		0201676
WST 10/35		3030006
SZF 3-1,0X5,5		1206612

Beschriftung der Mittelnut
Beschriftung der Mittel- und Seitennut

UC-TM 10, UCT-TM 10 oder ZB 10 (siehe Katalog 5)
UC-TMF 10, UCT-TMF 10 oder ZBF 10 (siehe Katalog 5)



16 (25) mm², 90 A, Schutzleiterklemme,
3 Anschlüsse



Technische Daten

Breite	Länge	Höhe NS 35/7,5	
12,2	107,8	51,5	
I_{max} [A]		max. Ø [mm ²]	AWG
90 ¹⁾		0,2 - 25	24 - 4
IEC 60947-7-2			
IEC	UL / CUL	CSA	IEC/ EN 60079-7
-	-	-	-
76 ¹⁾ / 16	- / -	-	-
16	-	-	-
24 - 4	16-4	-	-
starr	flexibel	Aderendhülse ohne / m. Kunststoffhülse	
0,2 - 25	0,2 - 16	0,25 - 16	0,25 - 16 1,5 - 4

16
PA
V0

Bestelldaten

Typ	I_{max}	Artikel-Nr.	VPE
ST 16-TWIN-PE		3035344	25

Zubehör

D-ST 16-TWIN		3035357	50
FBS 2-12	76 A	3005950	10
MPS-MT		0201744	10
MPS-IH RD		0201676	10
WST 10/35		3030006	25
SZF 3-1,0X5,5		1206612	10

UC-TM 12, UCT-TM 12 oder ZB 12
(siehe Katalog 5)
UC-TMF 12, UCT-TMF 12 oder ZBF 12
(siehe Katalog 5)

Zugfederanschlussklemmen ST

Durchgangsklemmen mit 4 Anschlüssen ST ...-QUATTRO



- Kompakte Potenzialverteiler, durch den Doppelanschluss lassen sich vier Leiter auf ein Potenzial klemmen
- Querverbindung zu beliebig vielen Klemmen mit dem durchgängigen Steckbrückensystem FBS ...

Deckelsegmente

- Werden Zweileiterklemmen an Drei- oder Vierleiterklemmen angereiht, decken Deckelsegmente überstehende Teile ab
- Die Fingerberührsicherheit ist sichergestellt

Hinweise:
1) Der max. Belastungsstrom darf durch den Summenstrom aller angeschlossenen Leiter nicht überschritten werden.
2) Installationshinweise zur Verwendung von Zubehör für Ex e-Anwendungen siehe Seite 710.
3) Die Reduzierbrückentabelle ist zu beachten, siehe Seite 476.



1,5 (1,5) mm², 17,5 A, Durchgangsklemme, 4 Anschlüsse



Abmessungen	
	[mm]
Max. elektrische Daten	
I_{max} [A]	U_{max} [V]
17,5 ¹⁾	500
Bemessungsdaten	
Bemessungsspannung [V]	500
Nennstrom / Querschnitt [A] / [mm ²]	17,5 ¹⁾ / 1,5
Bemessungsquerschnitt [mm ²]	1,5
Querschnittsbereich AWG	28 - 16
Anschlussvermögen	
1 Leiter [mm ²]	0,08 - 1,5
2 Leiter flexibel mit TWIN-Aderendhülse [mm ²]	0,08 - 1,5
Allgemeine Daten	
Abisolierlänge [mm]	8
Isolierstoff	PA
Brennbarkeitsklasse nach UL 94	V0

Technische Daten				
Breite	Länge	Höhe NS 35/7,5		
3,5	72	32		
I_{max} [A]	U_{max} [V]	max. Ø [mm ²]	AWG	
17,5 ¹⁾	500	0,08 - 1,5	28 - 16	
IEC 60947-7-1				
IEC	UL / CUL	CSA	IEC / EN 60079-7	
500	10	600	-	
17,5 ¹⁾ / 1,5	600 / -	10 / -	-	
Bemessungsquerschnitt [mm ²]	1,5	-	-	
Querschnittsbereich AWG	28 - 16	28-16	28-16	
Anschlussvermögen				
	starr	flexibel	Aderendhülse ohne / m. Kunststoffhülse	
0,08 - 1,5	0,08 - 1,5		0,14 - 1,5	0,14 - 1
8				
PA				
V0				

Beschreibung	Polzahl	Farbe
Klemme, zur Montage auf NS 35...		grau blau

Bestelldaten			
Typ	I_{max}	Artikel-Nr.	VPE
ST 1,5/S-QUATTRO		3213124	50

Deckel, Breite 2,2 mm		grau
Deckel, Breite 0,8 mm		orange
Deckelsegment, zur Abdeckung von Mehrleiterklemmen beim Anreihen von Zweileiterklemmen		grau
Isolierstopphülse, Querschnittsbereich:		
0,08 - 0,2 mm ²		weiß
0,25 - 0,5 mm ²		grau
0,75 - 1 mm ²		schwarz
Steckbrücke		
	2	rot
	3	rot
	4	rot
	5	rot
	10	rot
	20	rot

Zubehör ²⁾			
D-ST 1,5/S-QUATTRO		3213166	50
FBS 2-3,5	17,5 A	3213014	50
FBS 3-3,5	17,5 A	3213027	50
FBS 4-3,5	17,5 A	3213030	50
FBS 5-3,5	17,5 A	3213043	50
FBS 10-3,5	17,5 A	3213056	50

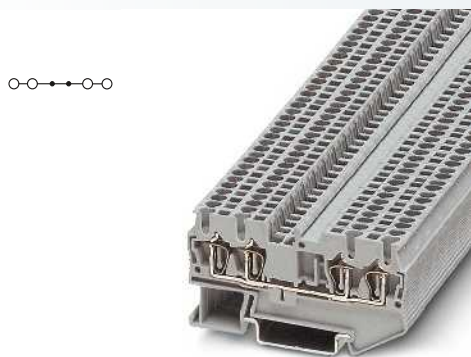
Reduzierbrücke ³⁾	2	rot
Abteilungstrennplatte, Breite 2 mm		grau
Prüfstecker-Metalteil, 2,3-mm-Ø		
Isolierhülse, für Metallteil MPS		rot
Anreih-Prüfstecker, zur individuellen Konfektionierung von Prüfsteckerleisten		rot
Warnabdeckung, für Baureihe ST		gelb
Schraubendreher		

RB ST (2,5/4)-1,5/S		3214356	10
ATP-ST QUATTRO		3030815	50
SZF 0-0,4X2,5		1204504	10

Beschriftung der Mittelnut	
Beschriftung der Mittel- und Seitennut	

UCT-TM 3,5 oder ZB 3,5 (siehe Katalog 5)
UCT-TMF 3,5 oder ZBF 3,5 (siehe Katalog 5)





1,5 (1,5) mm², 17,5 A, Durchgangsklemme, 4 Anschlüsse



2,5 (4) mm², 28 A, Durchgangsklemme, 4 Anschlüsse



4 (6) mm², 40 A, Durchgangsklemme, 4 Anschlüsse



Ex:
 KEMA 01ATEX2129 U / IECEx KEM 06.0043U



Ex:
 KEMA 00ATEX2052U / IECEx KEM 06.0051U



Ex:
 KEMA 00ATEX2129U / IECEx KEM 06.0050U

Technische Daten			
Breite	Länge	Höhe NS 35/7,5	
4,2	72	36,5	
I _{max} [A]	U _{max} [V]	max. Ø [mm ²]	AWG
17,5 ¹⁾	500	0,08 - 1,5	28 - 16
IEC 60947-7-1			
IEC	UL / CUL	CSA	IEC/ EN 60079-7
500	300	300	440
17,5 ¹⁾ / 1,5	15 / -	15 / -	17,5 / 1,5 // 17,5 / 1,5
1,5	-	-	1,5
28 - 16	26-14	26-14	28 - 16
starr	flexibel	Aderendhülse ohne / m. Kunststoffhülse	
0,08 - 1,5	0,08 - 1,5	0,14 - 1,5	0,14 - 1,5 0,5
10	PA	V0	

Technische Daten			
Breite	Länge	Höhe NS 35/7,5	
5,2	72	36,5	
I _{max} [A]	U _{max} [V]	max. Ø [mm ²]	AWG
28 ¹⁾	800	0,08 - 4	28 - 12
IEC 60947-7-1			
IEC	UL / CUL	CSA	IEC/ EN 60079-7
800	600	600	550
24 ¹⁾ / 2,5	20 / -	20 / -	22 / 2,5 // 26 / 4
2,5	-	-	2,5
28 - 12	28-12	28-12	28 - 12
starr	flexibel	Aderendhülse ohne / m. Kunststoffhülse	
0,08 - 4	0,08 - 2,5	0,14 - 2,5	0,14 - 2,5 0,5
10	PA	V0	

Technische Daten			
Breite	Länge	Höhe NS 35/7,5	
6,2	87	36,5	
I _{max} [A]	U _{max} [V]	max. Ø [mm ²]	AWG
40 ¹⁾	800	0,08 - 6	28 - 10
IEC 60947-7-1			
IEC	UL / CUL	CSA	IEC/ EN 60079-7
800	600	600	550
32 ¹⁾ / 4	30 / -	30 / -	28,5 / 4 // 34,5 / 6
4	-	-	4
28 - 10	28-10	28-10	28 - 10
starr	flexibel	Aderendhülse ohne / m. Kunststoffhülse	
0,08 - 6	0,08 - 4	0,14 - 4	0,14 - 4 0,5 - 1
10	PA	V0	

Bestelldaten			
Typ	I _{max}	Artikel-Nr.	VPE
ST 1,5-QUATTRO		3031186	50
ST 1,5-QUATTRO BU		3031199	50

Bestelldaten			
Typ	I _{max}	Artikel-Nr.	VPE
ST 2,5-QUATTRO		3031306	50
ST 2,5-QUATTRO BU		3031319	50

Bestelldaten			
Typ	I _{max}	Artikel-Nr.	VPE
ST 4-QUATTRO		3031445	50
ST 4-QUATTRO BU		3031458	50

Zubehör ²⁾			
D-ST 2,5-QUATTRO	3030514	50	
D-ST 2,5-QUATTRO-0,8 OG	3030513	50	
DS-ST 2,5	3036602	10	

Zubehör ²⁾			
D-ST 2,5-QUATTRO	3030514	50	
D-ST 2,5-QUATTRO-0,8 OG	3030513	50	
DS-ST 2,5	3036602	10	

Zubehör ²⁾			
D-ST 4-QUATTRO	3030527	50	
DS-ST 4	3036615	10	

ISH 1,5/0,2	3206131	50	
ISH 1,5/0,5	3031034	50	
FBS 2-4	17,5 A	3030116	50
FBS 3-4	17,5 A	3030129	50
FBS 4-4	17,5 A	3030132	50
FBS 5-4	17,5 A	3030145	50
FBS 10-4	17,5 A	3030158	10
FBS 20-4	17,5 A	3030352	10

ISH 2,5/0,2	3002843	50	
ISH 2,5/0,5	3002856	50	
ISH 2,5/1,0	3002869	50	
FBS 2-5	24 A	3030161	50
FBS 3-5	24 A	3030174	50
FBS 4-5	24 A	3030187	50
FBS 5-5	24 A	3030190	50
FBS 10-5	24 A	3030213	10
FBS 20-5	24 A	3030226	10

ISH 4/0,5	3002885	50	
ISH 4/1,0	3002898	50	
FBS 2-6	32 A	3030336	50
FBS 3-6	32 A	3030242	50
FBS 4-6	32 A	3030255	50
FBS 5-6	32 A	3030349	50
FBS 10-6	32 A	3030271	10
FBS 20-6	32 A	3030365	10

ATP-ST QUATTRO	3030815	50	
PS-4	3030970	10	
WST 1,5	3030958	50	
SZF 0-0,4X2,5	1204504	10	

RB ST (2,5/4)-1,5	3038943	10	
ATP-ST QUATTRO	3030815	50	
MPS-MT	0201744	10	
MPS-IH RD	0201676	10	
PS-5	3030983	10	
WST 2,5	3030941	50	
SZF 1-0,6X3,5	1204517	10	

RB ST (2,5/4)-1,5	3038943	10	
ATP-ST QUATTRO	3030815	50	
MPS-MT	0201744	10	
MPS-IH RD	0201676	10	
PS-6	3030996	10	
WST 4	3030954	50	
SZF 1-0,6X3,5	1204517	10	

UC-TM 4, UCT-TM 4 oder ZB 4 (siehe Katalog 5)
UC-TMF 4, UCT-TMF 4 oder ZBF 4 (siehe Katalog 5)

UC-TM 5, UCT-TM 5 oder ZB 5 (siehe Katalog 5)
UC-TMF 5, UCT-TMF 5 oder ZBF 5 (siehe Katalog 5)

UC-TM 6, UCT-TM 6 oder ZB 6 (siehe Katalog 5)
UC-TMF 6, UCT-TMF 6 oder ZBF 6 (siehe Katalog 5)

Zugfederanschlussklempen ST

Durchgangsklempen, 4 Anschlüsse, mit geteilter Stromschiene ST ...QUATTRO-U



- Die unterbrochene Stromschiene in Klemmenmitte zeichnet diese Vierleiter-Zugfederklemmen aus
- Dadurch entstehen zwei Durchgangsklempen auf einer Ebene, wobei eine Klemmenseite mit Steckbrücken FBS ... brückbar ist
- Für die eindeutige Markierung der Durchgangsebenen sind die Doppel-Schildchen-träger einsetzbar

Hinweise:
Passende Doppelschildchenträger siehe Seite 484.
1) Der max. Belastungsstrom darf durch den Summenstrom aller angeschlossenen Leiter nicht überschritten werden.
2) Die Reduzierbrückentabelle ist zu beachten, siehe Seite 476.



1,5 (1,5) mm², 17,5 A, Durchgangsklemme, 4 Anschlüsse, mit geteilter Stromschiene



Abmessungen	
	[mm]
Max. elektrische Daten	
Bemessungsdaten	
Bemessungsspannung	[V]
Nennstrom / Querschnitt	[A] / [mm ²]
Bemessungsquerschnitt	[mm ²]
Querschnittsbereich	AWG
Anschlussvermögen	
1 Leiter	[mm ²]
2 Leiter flexibel mit TWIN-Aderendhülse	[mm ²]
Allgemeine Daten	
Abisolierlänge	[mm]
Isolierstoff	
Brennbarkeitsklasse nach UL 94	

Technische Daten				
Breite	Länge	Höhe NS 35/7,5		
4,2	72	36,5		
I _{max} [A]	U _{max} [V]	max. Ø [mm ²]	AWG	
17,5 ¹⁾	500	0,08 - 1,5	28 - 16	
IEC 60947-7-1				
IEC	UL / CUL	CSA	IEC/EN 60079-7	
500	300	-	-	
17,5 ¹⁾ / 1,5	15 / -	-	-	
1,5	-	-	-	
28 - 16	26-14	-	-	
starr		flexibel	Aderendhülse ohne / m. Kunststoffhülse	
0,08 - 1,5	0,08 - 1,5	0,14 - 1,5	0,14 - 1,5	
			0,5	
10	PA	V0		

Beschreibung	Polzahl	Farbe
Klemme, mit unterbrochenem Strombalken, einseitig brückbar, zur Montage auf NS 35...		grau

Bestelldaten			
Typ	I _{max}	Artikel-Nr.	VPE
ST 1,5-QUATTRO-U		3038600	50

Deckel, Breite 2,2 mm	grau
Deckel, Breite 0,8 mm	orange
Deckelsegment, zur Abdeckung von Mehrleiterklemmen beim Anreihen von Zweileiterklemmen	grau
Isolierstopfhülse, Querschnittsbereich:	
0,08 - 0,2 mm ²	weiß
0,25 - 0,5 mm ²	grau
0,75 - 1 mm ²	schwarz
Steckbrücke	
	2 rot
	3 rot
	4 rot
	5 rot
	10 rot
	20 rot
Reduzierbrücke²⁾	
	2 rot

Zubehör		
D-ST 2,5-QUATTRO	3030514	50
D-ST 2,5-QUATTRO-0,8 OG	3030513	50
DS-ST 2,5	3036602	10
ISH 1,5/0,2		
	3206131	50
ISH 1,5/0,5		
	3031034	50
FBS 2-4	17,5 A	3030116
FBS 3-4	17,5 A	3030129
FBS 4-4	17,5 A	3030132
FBS 5-4	17,5 A	3030145
FBS 10-4	17,5 A	3030158
FBS 20-4	17,5 A	3030352

Abteilungstrennplatte, Breite 2 mm	grau
Prüfstecker-Metalteil, 2,3-mm-Ø	
Isolierhülse, für Metallteil MPS	rot
Anreih-Prüfstecker, zur individuellen Konfektionierung von Prüfsteckerleisten	rot
Warnabdeckung, für Baureihe ST	gelb
Schraubendreher	

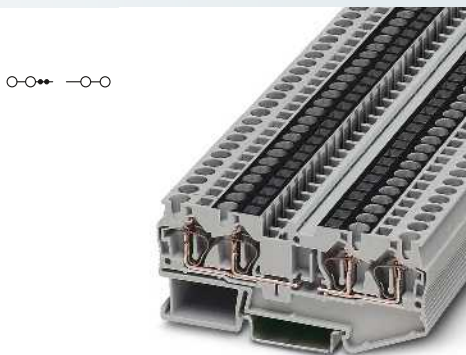
ATP-ST QUATTRO	3030815	50
PS-4	3030970	10
WST 1,5	3030958	50
SZF 0-0,4X2,5	1204504	10

Beschriftung der Mittelnut	
Beschriftung der Mittel- und Seitennut	

UC-TM 4, UCT-TM 4 oder ZB 4 (siehe Katalog 5)	
UC-TMF 4, UCT-TMF 4 oder ZBF 4 (siehe Katalog 5)	



2,5 (4) mm², 28 A, Durchgangsklemme,
4 Anschlüsse, mit geteilter Stromschiene



4 (6) mm², 37 A, Durchgangsklemme,
4 Anschlüsse, mit geteilter Stromschiene



Technische Daten				
Breite	Länge	Höhe NS 35/7,5		
5,2	72	36,5		
I _{max} [A]	U _{max} [V]	max. Ø [mm ²]	AWG	
28 ¹⁾	800	0,08 - 4	28 - 12	
IEC 60947-7-1				
IEC	UL / CUL	CSA	IEC/ EN 60079-7	
800	600	600	-	
22 ¹⁾ / 2,5	20 / -	20 / -	-	
2,5	-	-	-	
28 - 12	28-12	28-12	-	
starr	flexibel	Aderendhülse ohne / m. Kunststoffhülse		
0,08 - 4	0,08 - 2,5	0,14 - 2,5	0,14 - 2,5 0,5	
10	PA	V0		

Technische Daten				
Breite	Länge	Höhe NS 35/7,5		
6,2	87	36,5		
I _{max} [A]	U _{max} [V]	max. Ø [mm ²]	AWG	
37 ¹⁾	800	0,08 - 6	28 - 10	
IEC 60947-7-1				
IEC	UL / CUL	CSA	IEC/ EN 60079-7	
800	600	-	-	
28 ¹⁾ / 4	30 / -	-	-	
4	-	-	-	
28 - 10	28-10	-	-	
starr	flexibel	Aderendhülse ohne / m. Kunststoffhülse		
0,08 - 6	0,08 - 4	0,14 - 4	0,14 - 4 0,5 - 1	
10	PA	V0		

Bestelldaten			
Typ	I _{max}	Artikel-Nr.	VPE
ST 2,5-QUATTRO-U		3031636	50

Bestelldaten			
Typ	I _{max}	Artikel-Nr.	VPE
ST 4-QUATTRO-U		3038639	50

Zubehör			
D-ST 2,5-QUATTRO		3030514	50
D-ST 2,5-QUATTRO-0,8 OG		3030513	50
DS-ST 2,5		3036602	10
ISH 2,5/0,2		3002843	50
ISH 2,5/0,5		3002856	50
ISH 2,5/1,0		3002869	50
FBS 2-5	24 A	3030161	50
FBS 3-5	24 A	3030174	50
FBS 4-5	24 A	3030187	50
FBS 5-5	24 A	3030190	50
FBS 10-5	24 A	3030213	10
FBS 20-5	24 A	3030226	10
RB ST (2,5/4)-1,5		3038943	10
ATP-ST QUATTRO		3030815	50
MPS-MT		0201744	10
MPS-IH RD		0201676	10
PS-5		3030983	10
WST 2,5		3030941	50
SZF 1-0,6X3,5		1204517	10

Zubehör			
D-ST 4-QUATTRO		3030527	50
DS-ST 4		3036615	10
ISH 4/0,5		3002885	50
ISH 4/1,0		3002898	50
FBS 2-6	32 A	3030336	50
FBS 3-6	32 A	3030242	50
FBS 4-6	32 A	3030255	50
FBS 5-6	32 A	3030349	50
FBS 10-6	32 A	3030271	10
FBS 20-6	32 A	3030365	10
RB ST (2,5/4)-1,5		3038943	10
ATP-ST QUATTRO		3030815	50
MPS-MT		0201744	10
MPS-IH RD		0201676	10
PS-6		3030996	10
WST 4		3030954	50
SZF 1-0,6X3,5		1204517	10

UC-TM 5, UCT-TM 5 oder ZB 5
(siehe Katalog 5)
UC-TMF 5, UCT-TMF 5 oder ZBF 5
(siehe Katalog 5)

UC-TM 6, UCT-TM 6 oder ZB 6
(siehe Katalog 5)
UC-TMF 6, UCT-TMF 6 oder ZBF 6
(siehe Katalog 5)

Zugfederanschlussklemmen ST

Schutzleiterklemmen mit 4 Anschlüssen ST ...-QUATTRO-PE

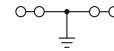


- Kontur- und teilungsgleich zu den Durchgangsklemmen
- Mechanisch und elektrisch einwandfreie Kontaktierung durch einfaches Aufrasten auf die Tragschiene
- Die ST ...-QUATTRO-PE erfüllen alle Anforderungen der Norm IEC 60947-7-2
- Das sind insbesondere:
 - geringe Übergangswiderstände
 - korrosionsfreie Klemmstellen
 - grün-gelbe Gehäusefarbe
 - zusätzliche Beschriftungsmöglichkeiten

Hinweise:

Strombelastbarkeit der Tragschienen siehe Seite 716.

1) Installationshinweise zur Verwendung von Zubehör für Ex e-Anwendungen siehe Seite 710.



1,5 (1,5) mm², Schutzleiterklemme, 4 Anschlüsse

ClassNK

Ex:

KEMA 01ATEX2129 U / IECEx KEM 06.0043U

Technische Daten

Abmessungen		Breite		Länge		Höhe NS 35/7,5	
		4,2		72		36,5	
Max. elektrische Daten				max. Ø [mm ²]		AWG	
				0,08 - 1,5		28 - 16	
Bemessungsdaten		IEC 60947-7-2				Ex	
		IEC		UL / CUL		CSA	
Bemessungsspannung [V]		-		-		-	
Nennstrom / Querschnitt [A] / [mm ²]		-		- / -		-	
Bemessungsquerschnitt [mm ²]		1,5		-		1,5	
Querschnittsbereich AWG		28 - 16		26-14		26-14	
Anschlussvermögen		starr		flexibel		Aderendhülse	
1 Leiter [mm ²]		0,08 - 1,5		0,08 - 1,5		ohne / m. Kunststoffhülse	
2 Leiter flexibel mit TWIN-Aderendhülse [mm ²]						0,14 - 1,5	
						0,14 - 1,5	
						0,5	
Allgemeine Daten		10		PA		V0	
Abisolierlänge [mm]							
Isolierstoff							
Brennbarkeitsklasse nach UL 94							

Beschreibung	Farbe
Schutzleiterklemme, zur Montage auf NS 35...	grün-gelb

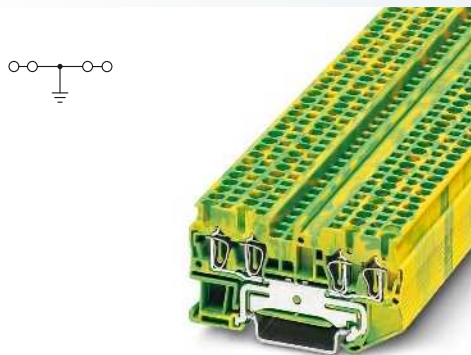
Deckel, Breite 2,2 mm	grau
Deckel, Breite 0,8 mm	orange
Deckelsegment, zur Abdeckung von Mehrleiterklemmen beim Anreihen von Zweileiterklemmen	grau
Isolierstopfhülse, Querschnittsbereich:	
0,08 - 0,2 mm ²	weiß
0,25 - 0,5 mm ²	grau
0,75 - 1 mm ²	schwarz
Warnabdeckung, für Baureihe ST	gelb
Schraubendreher	

Beschriftung der Mittelnut
Beschriftung der Mittel- und Seitennut

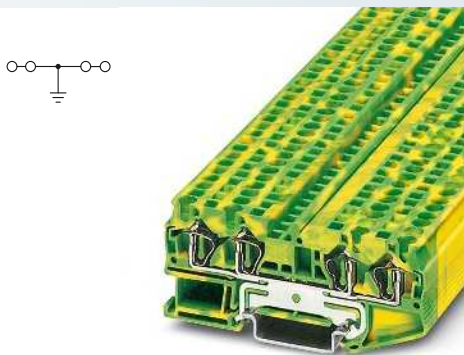
Bestelldaten		
Typ	Artikel-Nr.	VPE
ST 1,5-QUATTRO-PE	3031209	50

Zubehör ¹⁾		
D-ST 2,5-QUATTRO	3030514	50
D-ST 2,5-QUATTRO-0,8 OG	3030513	50
DS-ST 2,5	3036602	10
ISH 1,5/0,2	3206131	50
ISH 1,5/0,5	3031034	50
WST 1,5	3030958	50
SZF 0-0,4X2,5	1204504	10

UC-TM 4, UCT-TM 4 oder ZB 4 (siehe Katalog 5)
UC-TMF 4, UCT-TMF 4 oder ZBF 4 (siehe Katalog 5)



2,5 (4) mm², Schutzleiterklemme, 4 Anschlüsse



4 (6) mm², Schutzleiterklemme, 4 Anschlüsse



Ex: KEMA 00ATEX2052U / IECEx KEM 06.0051U



Ex: KEMA 00ATEX2129U / IECEx KEM 06.0050U

Technische Daten			
Breite	Länge	Höhe NS 35/7,5	
5,2	72	36,5	
		max. Ø [mm ²]	AWG
		0,08 - 4	28 - 12
IEC 60947-7-2			
IEC	UL / CUL	CSA	IEC/ EN 60079-7
-	-	-	-
-	- / -	-	-
2,5	-	-	2,5
28 - 12	28-12	28-12	28 - 12
starr	flexibel	Aderendhülse ohne / m. Kunststoffhülse	
0,08 - 4	0,08 - 2,5	0,14 - 2,5	0,14 - 2,5 0,5
10			
PA			
V0			

Technische Daten			
Breite	Länge	Höhe NS 35/7,5	
6,2	87	36,5	
		max. Ø [mm ²]	AWG
		0,08 - 6	28 - 10
IEC 60947-7-2			
IEC	UL / CUL	CSA	IEC/ EN 60079-7
-	-	-	-
-	- / -	-	-
4	-	-	4
28 - 10	28-10	28-10	28 - 10
starr	flexibel	Aderendhülse ohne / m. Kunststoffhülse	
0,08 - 6	0,08 - 4	0,14 - 4	0,14 - 4 0,5 - 1
10			
PA			
V0			

Bestelldaten		
Typ	Artikel-Nr.	VPE
ST 2,5-QUATTRO-PE	3031322	50

Bestelldaten		
Typ	Artikel-Nr.	VPE
ST 4-QUATTRO-PE	3031461	50

Zubehör ¹⁾		
D-ST 2,5-QUATTRO	3030514	50
D-ST 2,5-QUATTRO-0,8 OG	3030513	50
DS-ST 2,5	3036602	10
ISH 2,5/0,2	3002843	50
ISH 2,5/0,5	3002856	50
ISH 2,5/1,0	3002869	50
WST 2,5	3030941	50
SZF 1-0,6X3,5	1204517	10

Zubehör ¹⁾		
D-ST 4-QUATTRO	3030527	50
DS-ST 4	3036615	10
ISH 4/0,5	3002885	50
ISH 4/1,0	3002898	50
WST 4	3030954	50
SZF 1-0,6X3,5	1204517	10

UC-TM 5, UCT-TM 5 oder ZB 5
(siehe Katalog 5)
UC-TMF 5, UCT-TMF 5 oder ZBF 5
(siehe Katalog 5)

UC-TM 6, UCT-TM 6 oder ZB 6
(siehe Katalog 5)
UC-TMF 6, UCT-TMF 6 oder ZBF 6
(siehe Katalog 5)

Zugfederanschlussklempen ST

Doppelstock-Klempen STTB ...



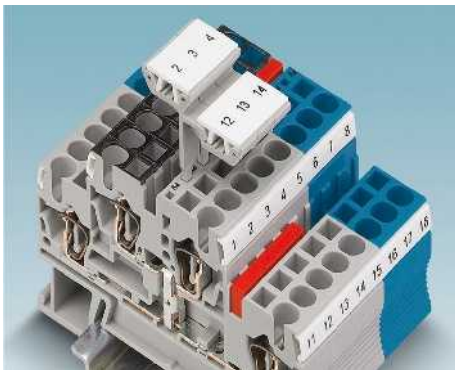
- Kompakte Bauform für maximale Platzersparnis
- Baubreite 4,2 mm, 5,2 mm oder 6,2 mm
- Integrierte Beschriftungsflächen an jeder Klemmstelle
- Optionale, großflächige Beschriftungsmöglichkeit mit Hilfe der Doppelschildchenträger STP ...

STTB ...-PV Potenzialverteilerklemmen

- Bei den **STTB ...-PV** Doppelstock-Zugfederklemmen sind die beiden Etagen miteinander verbunden
- Die Potenzialverbindung ist durch einen Aufdruck auf dem Klemmgehäuse gekennzeichnet

Doppelschildchenträger STP ...

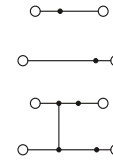
- Optionale, großflächige Beschriftungsmöglichkeit mit Hilfe der Doppelschildchenträger STP ..., siehe Bild unten



Hinweise:

1) Der max. Belastungsstrom darf durch den Summenstrom aller angeschlossenen Leiter nicht überschritten werden.

2) Installationshinweise zur Verwendung von Zubehör für Ex e-Anwendungen siehe Seite 710.



1,5 (1,5) mm², 17,5 A, Doppelstockklemme

Ex: Ex I, Ex II
 KEMA 01ATEX2129 U / IECEx KEM 06.0043U

Technische Daten

Breite	Länge	Höhe NS 35/7,5		
4,2	67,5	47,5		
I_{max} [A]	U_{max} [V]	max. Ø [mm ²]	AWG	
17,5	500	0,08 - 1,5	28 - 16	
IEC 60947-7-1				
IEC	UL / CUL	CSA	IEC/EN 60079-7	
Bemessungsspannung [V]	300	300	440	
Nennstrom / Querschnitt [A] / [mm ²]	17,5 / 1,5	15 / -	15 / 1,5 // 15 / 1,5	
Bemessungsquerschnitt [mm ²]	1,5	-	1,5	
Querschnittsbereich AWG	28 - 16	26-14	28 - 16	
Anschlussvermögen	starr	flexibel	Aderendhülse ohne / m. Kunststoffhülse	
1 Leiter [mm ²]	0,08 - 1,5	0,08 - 1,5	0,14 - 1,5	0,14 - 1,5
2 Leiter flexibel mit TWIN-Aderendhülse [mm ²]				0,5
Allgemeine Daten				
Abisolierlänge [mm]	10			
Isolierstoff	PA			
Brennbarkeitsklasse nach UL 94	V0			

Bestelldaten

Typ	I_{max}	Artikel-Nr.	VPE
STTB 1,5		3031157	50
STTB 1,5 BU		3031160	50
STTB 1,5-PV		3031526	50

Zubehör²⁾

D-STTB 2,5		3030459	50
ISH 1,5/0,2		3206131	50
ISH 1,5/0,5		3031034	50
FBS 2-4	15 A	3030116	50
FBS 3-4	15 A	3030129	50
FBS 4-4	15 A	3030132	50
FBS 5-4	15 A	3030145	50
FBS 10-4	15 A	3030158	10
FBS 20-4	15 A	3030352	10
ATP-STTB 4		3030747	50
PAI-4		3030925	10
PS-4		3030970	10
STP 4-2		0810575	100
WST 1,5		3030958	50
SZF 0-0,4X2,5		1204504	10

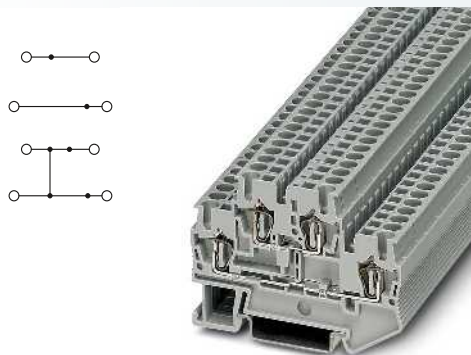
Abmessungen	[mm]
Max. elektrische Daten	
Bemessungsdaten	
Bemessungsspannung [V]	500
Nennstrom / Querschnitt [A] / [mm ²]	17,5 / 1,5
Bemessungsquerschnitt [mm ²]	1,5
Querschnittsbereich AWG	28 - 16
Anschlussvermögen	
1 Leiter [mm ²]	0,08 - 1,5
2 Leiter flexibel mit TWIN-Aderendhülse [mm ²]	0,08 - 1,5
Allgemeine Daten	
Abisolierlänge [mm]	10
Isolierstoff	PA
Brennbarkeitsklasse nach UL 94	V0

Beschreibung	Polzahl	Farbe
Klemme , zur Montage auf NS 35...		grau blau
Klemme , mit Potenzialverbindung zwischen den Etagen, zur Montage auf NS 35... ¹⁾		grau blau

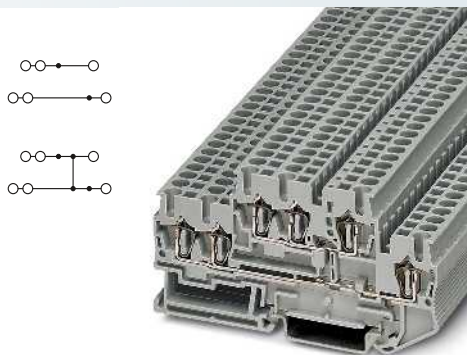
Deckel , Breite 2,2 mm		grau
Isolierstopfhülse , Querschnittsbereich:		
0,08 - 0,2 mm ²		weiß
0,25 - 0,5 mm ²		grau
0,75 - 1 mm ²		schwarz
Steckbrücke		
	2	rot
	3	rot
	4	rot
	5	rot
	10	rot
	20	rot
Abteilungstrennplatte , Breite 2 mm		grau
Prüfadapter , 4-mm-Prüfbuchsenloch		grau
Anreih-Prüfstecker , zur individuellen Konfektionierung von Prüfsteckerleisten		rot
Doppelschildchenträger , einrastbar in Doppelstock-Zugfederklemmen STTB 1,5, PTTB 1,5, beschriftbar mit UC-TM 4, ZB 4 oder UC-TMF 4, ZBF 4		grau
Warnabdeckung , für Baureihe ST		gelb
Schraubendreher		

Beschriftung der Seitennut
 UC-TMF 4, UCT-TMF 4 oder ZBF 4 (siehe Katalog 5)

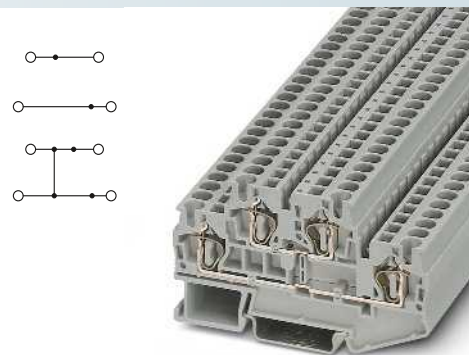
Zugfederanschlussklemmen ST



2,5 (4) mm², 26 A, Doppelstockklemme



2,5 (4) mm², 26 A, Durchgangsklemme,
3 Anschlüsse je Etage



4 (6) mm², 32 A, Doppelstockklemme



Ex: KEMA 00ATEX2052U / IECEx KEM 06.0051U



Ex: KEMA 00ATEX2129U / IECEx KEM 06.0050U



Ex: KEMA 00ATEX2129U / IECEx KEM 06.0050U

Technische Daten			
Breite	Länge	Höhe NS 35/7,5	
5,2	67,5	47,5	
I _{max} [A]	U _{max} [V]	max. Ø [mm ²]	AWG
26	500	0,08 - 4	28 - 12
IEC 60947-7-1			
IEC	UL / CUL	CSA	IEC/ EN 60079-7
500	600	300	440
22 / 2,5	20 / -	20 / -	19,5 / 2,5 // 23,5 / 4
2,5	-	-	2,5
28 - 12	28-12	28-12	28 - 12
starr	flexibel	Aderendhülse ohne / m. Kunststoffhülse	
0,08 - 4	0,08 - 2,5	0,25 - 2,5	0,25 - 2,5 0,5
10	PA	V0	

Technische Daten			
Breite	Länge	Höhe NS 35/7,5	
5,2	91,5	47,5	
I _{max} [A]	U _{max} [V]	max. Ø [mm ²]	AWG
26 ¹⁾	500	0,08 - 4	28 - 12
IEC 60947-7-1			
IEC	UL / CUL	CSA	IEC/ EN 60079-7
500	600	300	-
22 ¹⁾ / 2,5	20 / -	20 / -	-
2,5	-	-	-
28 - 12	28-12	28-12	-
starr	flexibel	Aderendhülse ohne / m. Kunststoffhülse	
0,08 - 4	0,08 - 2,5	0,14 - 2,5	0,14 - 2,5 0,5
10	PA	V0	

Technische Daten			
Breite	Länge	Höhe NS 35/7,5	
6,2	83,5	47,5	
I _{max} [A]	U _{max} [V]	max. Ø [mm ²]	AWG
32	500	0,08 - 6	28 - 10
IEC 60947-7-1			
IEC	UL / CUL	CSA	IEC/ EN 60079-7
500	600	300	440
30 / 4	30 / -	30 / -	26,5 / 4 // 30 / 6
4	-	-	4
28 - 10	28-10	28-10	28 - 10
starr	flexibel	Aderendhülse ohne / m. Kunststoffhülse	
0,08 - 6	0,08 - 4	0,14 - 4	0,14 - 4 0,5 - 1
10	PA	V0	

Bestelldaten			
Typ	I _{max}	Artikel-Nr.	VPE
STTB 2,5		3031270	50
STTB 2,5 BU		3031283	50
STTB 2,5-PV		3031539	50
STTB 2,5-PV BU		3035108	50

Bestelldaten			
Typ	I _{max}	Artikel-Nr.	VPE
STTB 2,5-TWIN		3038516	50
STTB 2,5-TWIN BU		3038529	50
STTB 2,5-TWIN-PV		3038545	50

Bestelldaten			
Typ	I _{max}	Artikel-Nr.	VPE
STTB 4		3031429	50
STTB 4 BU		3031432	50
STTB 4-PV		3031542	50

Zubehör ²⁾		
D-STTB 2,5	3030459	50
ISH 2,5/0,2	3002843	50
ISH 2,5/0,5	3002856	50
ISH 2,5/1,0	3002869	50
FBS 2-5	20 A 3030161	50
FBS 3-5	20 A 3030174	50
FBS 4-5	20 A 3030187	50
FBS 5-5	20 A 3030190	50
FBS 10-5	20 A 3030213	10
FBS 20-5	20 A 3030226	10
ATP-STTB 4	3030747	50
PAI-4-N GY	3032871	10
PS-5	3030983	10
STP 5-2	0800967	100
WST 2,5	3030941	50
SZF 1-0,6X3,5	1204517	10

Zubehör ²⁾		
D-STTB 2,5-TWIN	3038558	50
ISH 2,5/0,2	3002843	50
ISH 2,5/0,5	3002856	50
ISH 2,5/1,0	3002869	50
FBS 2-5	20 A 3030161	50
FBS 3-5	20 A 3030174	50
FBS 4-5	20 A 3030187	50
FBS 5-5	20 A 3030190	50
FBS 10-5	20 A 3030213	10
FBS 20-5	20 A 3030226	10
ATP-STTB 4	3030747	50
PAI-4-N GY	3032871	10
PS-5	3030983	10
STP 5-2	0800967	100
WST 2,5	3030941	50
SZF 1-0,6X3,5	1204517	10

Zubehör ²⁾		
D-STTB 4	3030462	50
ISH 4/0,5	3002885	50
ISH 4/1,0	3002898	50
FBS 2-6	26 A 3030336	50
FBS 3-6	26 A 3030242	50
FBS 4-6	26 A 3030255	50
FBS 5-6	26 A 3030349	50
FBS 10-6	26 A 3030271	10
FBS 20-6	26 A 3030365	10
ATP-STTB 4	3030747	50
PAI-4-N GY	3032871	10
PS-6	3030996	10
STP 5-2	0800967	100
WST 4	3030954	50
SZF 1-0,6X3,5	1204517	10

UC-TMF 5, UCT-TMF 5 oder ZBF 5 (siehe Katalog 5)

UC-TMF 5, UCT-TMF 5 oder ZBF 5 (siehe Katalog 5)

UC-TMF 6, UCT-TMF 6 oder ZBF 6 (siehe Katalog 5)

Zugfederanschlussklemmen ST

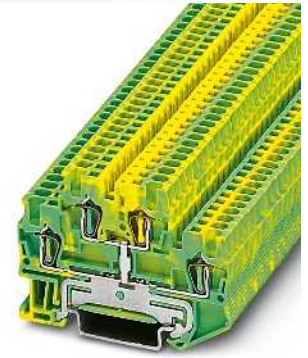
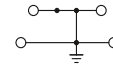
Schutzleiter-Doppelstockklemmen STTB ...-PE

- Kontur- und teilungsgleich zu den Durchgangsklemmen
- Mechanisch und elektrisch einwandfreie Kontaktierung durch einfaches Aufrasten auf die Tragschiene
- Die STTB ...-PE erfüllen alle Anforderungen der Norm IEC 60947-7-2
Das sind insbesondere:
- geringe Übergangswiderstände
- korrosionsfreie Klemmstellen
- grün-gelbe Gehäusefarbe
- zusätzliche Beschriftungsmöglichkeiten

Hinweise:

Strombelastbarkeit der Tragschienen siehe Seite 716.

1) Installationshinweise zur Verwendung von Zubehör für Ex e-Anwendungen siehe Seite 710.



1,5 (1,5) mm², Schutzleiter-Doppelstockklemme

Ex: KEMA 01ATEX2129 U / IECEx KEM 06.0043U

Technische Daten

Abmessungen		Breite	Länge	Höhe NS 35/7,5
		4,2	67,5	47,5
Max. elektrische Daten		max. Ø [mm ²] AWG		
		0,08 - 1,5 28 - 16		
Bemessungsdaten		IEC 60947-7-2		
		IEC	UL / CUL	CSA IEC/EN 60079-7
Bemessungsspannung	[V]	-	-	-
Nennstrom / Querschnitt	[A] / [mm ²]	-	-/-	-
Bemessungsquerschnitt	[mm ²]	1,5	-	1,5
Querschnittsbereich	AWG	28 - 16	26-14	26-14 28 - 16
Anschlussvermögen		Aderendhülse		
		ohne / m. Kunststoffhülse		
1 Leiter	[mm ²]	0,08 - 1,5	0,08 - 1,5	0,14 - 1,5 0,14 - 1,5
2 Leiter flexibel mit TWIN-Aderendhülse	[mm ²]			0,5
Allgemeine Daten		10		
Abisolierlänge	[mm]	PA		
Isolierstoff		V0		
Brennbarkeitsklasse nach UL 94				

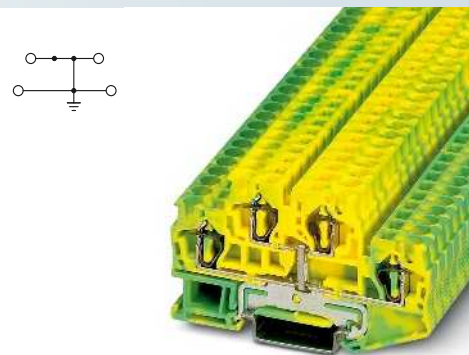
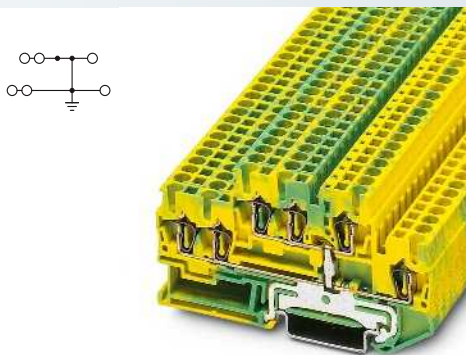
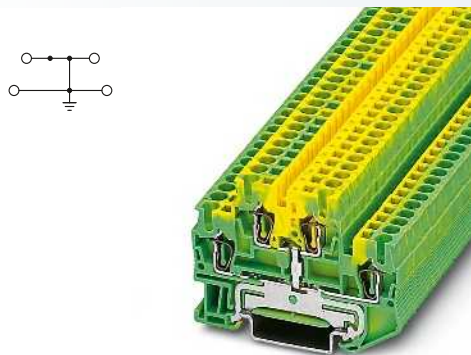
Bestelldaten

Beschreibung	Polzahl	Farbe	Typ	Artikel-Nr.	VPE
Schutzleiterklemme, zur Montage auf NS 35...		grün-gelb	STTB 1,5-PE	3036013	50

Zubehör¹⁾

Deckel, Breite 2,2 mm	grau	D-STTB 2,5	3030459	50
Isolierstopfhülse, Querschnittsbereich:		ISH 1,5/0,2	3206131	50
0,08 - 0,2 mm ²	weiß	ISH 1,5/0,5	3031034	50
0,25 - 0,5 mm ²	grau			
0,75 - 1 mm ²	schwarz			
Steckbrücke		FBS 2-4	3030116	50
	2	rot		
	3	rot	3030129	50
	4	rot	3030132	50
	5	rot	3030145	50
	10	rot	3030158	10
	20	rot	3030352	10
Abteilungstrennplatte, Breite 2 mm	grau	FBS 20-4	3030352	10
Prüfadapter, 4-mm-Prüfbuchsenloch	grau	ATP-STTB 4	3030747	50
Anreih-Prüfstecker, zur individuellen Konfektionierung von Prüfsteckerleisten	rot	PAI-4	3030925	10
		PS-4	3030970	10
Doppelschildchenträger, einrastbar in Doppelstock-Zugfederklemmen STTB 1,5, PTTB 1,5, beschriftbar mit UC-TM 4, ZB 4 oder UC-TMF 4, ZBF 4	grau	STP 4-2	0810575	100
Warnabdeckung, für Baureihe ST	gelb	WST 1,5	3030958	50
Schraubendreher		SZF 0-0,4X2,5	1204504	10

Beschriftung der Seitennut UC-TMF 4, UCT-TMF 4 oder ZBF 4 (siehe Katalog 5)



2,5 (4) mm², Schutzleiter-Doppelstockklemme

2,5 (4) mm², Doppelstockklemme, 3 Anschlüsse je Etage, mit PE-Fuß

4 (6) mm², Schutzleiter-Doppelstockklemme

Ex: KEMA 00ATEX2052U / IECEx KEM 06.0051U

Ex: KEMA 00ATEX2129U / IECEx KEM 06.0050U

Ex: KEMA 00ATEX2129U / IECEx KEM 06.0050U

Technische Daten			
Breite	Länge	Höhe NS 35/7,5	
5,2	67,5	47,5	
		max. Ø [mm ²]	AWG
		0,08 - 4	28 - 12
IEC 60947-7-2			
IEC	UL / CUL	CSA	IEC/ EN 60079-7
-	-	-	-
-	-/-	-	-
2,5	-	-	2,5
28 - 12	28-12	28-12	28 - 12
starr	flexibel	Aderendhülse ohne / m. Kunststoffhülse	
0,08 - 4	0,08 - 2,5	0,14 - 2,5	0,14 - 2,5 0,5
10	PA	V0	

Technische Daten			
Breite	Länge	Höhe NS 35/7,5	
5,2	91,5	47,5	
		max. Ø [mm ²]	AWG
		0,08 - 4	28 - 12
IEC 60947-7-2			
IEC	UL / CUL	CSA	IEC/ EN 60079-7
-	-	-	-
-	-/-	-	-
2,5	-	-	-
28 - 12	28-12	28-12	-
starr	flexibel	Aderendhülse ohne / m. Kunststoffhülse	
0,08 - 4	0,08 - 2,5	0,14 - 2,5	0,14 - 2,5 0,5
10	PA	V0	

Technische Daten			
Breite	Länge	Höhe NS 35/7,5	
6,2	83,5	47,5	
		max. Ø [mm ²]	AWG
		0,08 - 6	28 - 10
IEC 60947-7-2			
IEC	UL / CUL	CSA	IEC/ EN 60079-7
-	-	-	-
-	-/-	-	-
4	-	-	4
28 - 10	28-10	28-10	28 - 10
starr	flexibel	Aderendhülse ohne / m. Kunststoffhülse	
0,08 - 6	0,08 - 4	0,14 - 4	0,14 - 4 0,5 - 1
10	PA	V0	

Bestelldaten		
Typ	Artikel-Nr.	VPE
STTB 2,5-PE	3036026	50

Bestelldaten		
Typ	Artikel-Nr.	VPE
STTB 2,5-TWIN-PE	3038532	50

Bestelldaten		
Typ	Artikel-Nr.	VPE
STTB 4-PE	3036039	50

Zubehör ¹⁾		
D-STTB 2,5	3030459	50
ISH 2,5/0,2	3002843	50
ISH 2,5/0,5	3002856	50
ISH 2,5/1,0	3002869	50
FBS 2-5	3030161	50
FBS 3-5	3030174	50
FBS 4-5	3030187	50
FBS 5-5	3030190	50
FBS 10-5	3030213	10
FBS 20-5	3030226	10
ATP-STTB 4	3030747	50
PAI-4-N GY	3032871	10
PS-5	3030983	10
STP 5-2	0800967	100
WST 2,5	3030941	50
SZF 1-0,6X3,5	1204517	10

Zubehör ¹⁾		
D-STTB 2,5-TWIN	3038558	50
ISH 2,5/0,2	3002843	50
ISH 2,5/0,5	3002856	50
ISH 2,5/1,0	3002869	50
FBS 2-5	3030161	50
FBS 3-5	3030174	50
FBS 4-5	3030187	50
FBS 5-5	3030190	50
FBS 10-5	3030213	10
FBS 20-5	3030226	10
ATP-STTB 4	3030747	50
PAI-4-N GY	3032871	10
PS-5	3030983	10
STP 5-2	0800967	100
WST 2,5	3030941	50
SZF 1-0,6X3,5	1204517	10

Zubehör ¹⁾		
D-STTB 4	3030462	50
ISH 4/0,5	3002885	50
ISH 4/1,0	3002898	50
FBS 2-6	3030336	50
FBS 3-6	3030242	50
FBS 4-6	3030255	50
FBS 5-6	3030349	50
FBS 10-6	3030271	10
FBS 20-6	3030365	10
ATP-STTB 4	3030747	50
PAI-4-N GY	3032871	10
PS-6	3030996	10
STP 5-2	0800967	100
WST 4	3030954	50
SZF 1-0,6X3,5	1204517	10

UC-TMF 5, UCT-TMF 5 oder ZBF 5 (siehe Katalog 5)

UC-TMF 5, UCT-TMF 5 oder ZBF 5 (siehe Katalog 5)

UC-TMF 6, UCT-TMF 6 oder ZBF 6 (siehe Katalog 5)

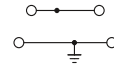
Zugfederanschlussklemmen ST

Doppelstock-Klemmen STTB 2,5 ...



- Diese Mischvarianten vereinen die Vorteile von Doppelstock-Durchgangsklemme und konturgleicher Schutzleiterklemme
- Die Klemmentypen ...PE/L- bzw. ...PE/N besitzen in der unteren Etage einen Schutzleiterkontakt zur Tragschiene, die obere Etage ist als Durchgangsetage ausgelegt
- Die farbige Kennzeichnung der PE- und N-Etagen unterstützt das Erstellen einer übersichtlichen und eindeutigen Potenzi- alverteilung

Hinweise:
Strombelastbarkeit der Tragschienen siehe Seite 716.



2,5 (4) mm², 32 A, Schutzleiter-Doppelstock- klemme



Abmessungen	
	[mm]
Max. elektrische Daten	
Bemessungsdaten	
Bemessungsspannung	[V]
Nennstrom / Querschnitt	[A] / [mm ²]
Bemessungsquerschnitt	[mm ²]
Querschnittsbereich	AWG
Anschlussvermögen	
1 Leiter	[mm ²]
2 Leiter flexibel mit TWIN-Aderendhülse	[mm ²]
Allgemeine Daten	
Abisolierlänge	[mm]
Isolierstoff	
Brennbarkeitsklasse nach UL 94	

Technische Daten				
Breite	Länge	Höhe NS 35/7,5		
5,2	67,5	47,5		
I _{max} [A]	U _{max} [V]	max. Ø [mm ²]	AWG	
32	500	0,08 - 4	28 - 12	
IEC 60947-7-1/IEC 60947-7-2				
IEC	UL / CUL	CSA	IEC/ EN 60079-7	
500	300	300	-	
22 / 2,5	20 / -	20 / -	-	
2,5	-	-	-	
28 - 12	28-12	28-12	-	
starr		flexibel	Aderendhülse ohne / m. Kunststoffhülse	
0,08 - 4	0,08 - 2,5	0,14 - 2,5	0,14 - 2,5 0,5	
10	PA	V0		

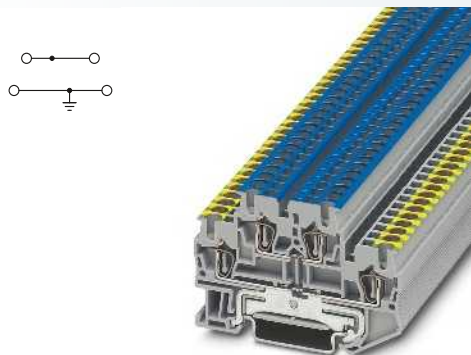
Beschreibung	Polzahl	Farbe
Klemme, zur Montage auf NS 35...		grau

Bestelldaten			
Typ	I _{max}	Artikel-Nr.	VPE
STTB 2,5-PE/L		3036314	50

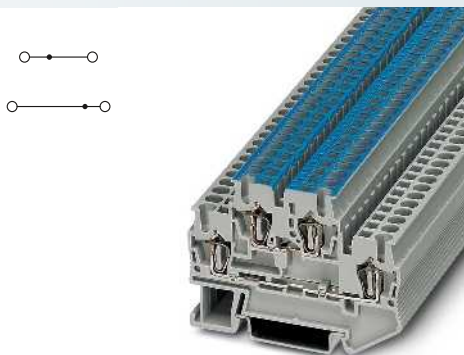
Zubehör		
Deckel, Breite 2,2 mm		grau
Isolierstopfhülse, Querschnittsbereich:		
0,08 - 0,2 mm ²		weiß
0,25 - 0,5 mm ²		grau
0,75 - 1 mm ²		schwarz
Steckbrücke		
	2	rot
	3	rot
	4	rot
	5	rot
	10	rot
	20	rot
Abteilungstrennplatte, Breite 2 mm		grau
Prüfadapter, 4-mm-Prüfbuchsenloch		grau
Anreih-Prüfstecker, zur individuellen Konfektio- nierung von Prüfsteckerleisten		rot
Doppelschildchenträger, einrastbar in Doppel- stock-Klemmen STTB 2,5, STTB 4, PTTB 2,5, PTTB 4 beschriftbar mit UC-TM 5, ZB 5 oder UC-TMF 5, ZBF 5		grau
Warnabdeckung, für die Betätigungsschächte, 5-polig		gelb
Schraubendreher		

Zubehör		
D-STTB 2,5	Artikel-Nr.	VPE
D-STTB 2,5	3030459	50
ISH 2,5/0,2	3002843	50
ISH 2,5/0,5	3002856	50
ISH 2,5/1,0	3002869	50
FBS 2-5	20 A	3030161
FBS 3-5	20 A	3030174
FBS 4-5	20 A	3030187
FBS 5-5	20 A	3030190
FBS 10-5	20 A	3030213
FBS 20-5	20 A	3030226
ATP-STTB 4		3030747
PAI-4-N GY		3032871
PS-5		3030983
STP 5-2		0800967
WST 2,5		3030941
SZF 1-0,6X3,5		1204517

Beschriftung der Seitennut
UC-TMF 5, UCT-TMF 5 oder ZBF 5 (siehe Katalog 5)



2,5 (4) mm², 32 A, Schutzleiter-Doppelstockklemme



2,5 (4) mm², 26 A, Doppelstockklemme



Technische Daten			
Breite	Länge	Höhe NS 35/7,5	
5,2	67,5	47,5	
I _{max} [A]	U _{max} [V]	max. Ø [mm ²]	AWG
32	500	0,08 - 4	28 - 12
IEC 60947-7-1/IEC 60947-7-2			
IEC	UL / CUL	CSA	IEC/EN 60079-7
500	300	300	-
22 / 2,5	20 / -	20 / -	-
2,5	-	-	-
28 - 12	28-12	28-12	-
starr	flexibel	Aderendhülse ohne / m. Kunststoffhülse	
0,08 - 4	0,08 - 2,5	0,14 - 2,5	0,14 - 2,5 0,5
10	PA	V0	

Technische Daten			
Breite	Länge	Höhe NS 35/7,5	
5,2	67,5	47,5	
I _{max} [A]	U _{max} [V]	max. Ø [mm ²]	AWG
26	500	0,08 - 4	28 - 12
IEC 60947-7-1			
IEC	UL / CUL	CSA	IEC/EN 60079-7
500	600	300	-
22 / 2,5	20 / -	20 / -	-
2,5	-	-	-
28 - 12	28-12	28-12	-
starr	flexibel	Aderendhülse ohne / m. Kunststoffhülse	
0,08 - 4	0,08 - 2,5	0,25 - 2,5	0,25 - 2,5 0,5
10	PA	V0	

Bestelldaten			
Typ	I _{max}	Artikel-Nr.	VPE
STTB 2,5-PE/N		3036327	50

Bestelldaten			
Typ	I _{max}	Artikel-Nr.	VPE
STTB 2,5-L/N		3036330	50

Zubehör			
D-STTB 2,5		3030459	50
ISH 2,5/0,2		3002843	50
ISH 2,5/0,5		3002856	50
ISH 2,5/1,0		3002869	50
FBS 2-5	20 A	3030161	50
FBS 3-5	20 A	3030174	50
FBS 4-5	20 A	3030187	50
FBS 5-5	20 A	3030190	50
FBS 10-5	20 A	3030213	10
FBS 20-5	20 A	3030226	10
ATP-STTB 4		3030747	50
PAI-4-N GY		3032871	10
PS-5		3030983	10
STP 5-2		0800967	100
WST 2,5		3030941	50
SZF 1-0,6X3,5		1204517	10

Zubehör			
D-STTB 2,5		3030459	50
ISH 2,5/0,2		3002843	50
ISH 2,5/0,5		3002856	50
ISH 2,5/1,0		3002869	50
FBS 2-5	20 A	3030161	50
FBS 3-5	20 A	3030174	50
FBS 4-5	20 A	3030187	50
FBS 5-5	20 A	3030190	50
FBS 10-5	20 A	3030213	10
FBS 20-5	20 A	3030226	10
ATP-STTB 4		3030747	50
PAI-4-N GY		3032871	10
PS-5		3030983	10
STP 5-2		0800967	100
WST 2,5		3030941	50
SZF 1-0,6X3,5		1204517	10

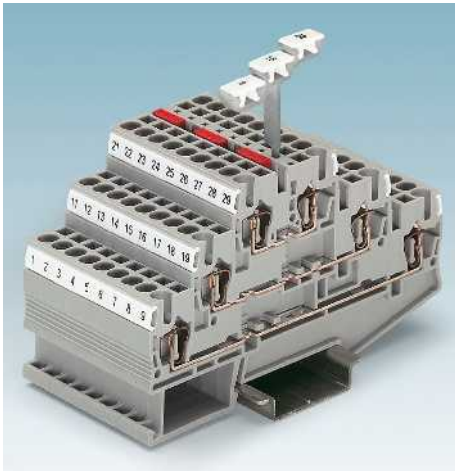
UC-TMF 5, UCT-TMF 5 oder ZBF 5 (siehe Katalog 5)

UC-TMF 5, UCT-TMF 5 oder ZBF 5 (siehe Katalog 5)

Reihenklempen - CLIPLINE complete

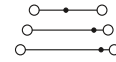
Zugfederanschlussklempen ST

Dreistockklempen ST 2,5-3...



- Die Dreistock-Zugfederklemme hat drei Durchgangsebenen in einem 5,2 mm schmalen Klemmgehäuse
- Hohe Verdichtungsdichte für besonders beengte Schaltungsanlagen
- Mit einem Brückenschacht je Etage ist diese Reihenklemme beispielsweise als kompakter Potenzialverteiler oder als Initiatorenklemme einsetzbar
- Sechs miteinander verbundene Klemmpunkte besitzt die Variante ST 2,5-3PV
- Beschriftbar auf jeder Etage
- Das Dreistock-Klemmenprogramm wird durch eine konturgleiche Schutzleiterklemme abgerundet
- Zusätzliche, großflächige Beschriftung der drei Etagen mit dem Dreifach-Schildchenträger STP 5-3

Hinweise:
Strombelastbarkeit der Tragschienen siehe Seite 716.
Passende Dreifach-Schildchenträger siehe Seite 484.
1) Der max. Belastungsstrom darf durch den Summenstrom aller angeschlossenen Leiter nicht überschritten werden.
2) Die Betriebsspannung wird durch die Leuchtanzeige-Variante bestimmt.



2,5 (4) mm², 28 A, Dreistockklemme



Abmessungen	
	[mm]
Max. elektrische Daten	
Bemessungsdaten	
Bemessungsspannung	[V]
Nennstrom / Querschnitt	[A] / [mm ²]
Bemessungsquerschnitt	[mm ²]
Querschnittsbereich	AWG
Anschlussvermögen	
1 Leiter	[mm ²]
2 Leiter flexibel mit TWIN-Aderendhülse	[mm ²]
Allgemeine Daten	
Abisolierlänge	[mm]
Isolierstoff	
Brennbarkeitsklasse nach UL 94	

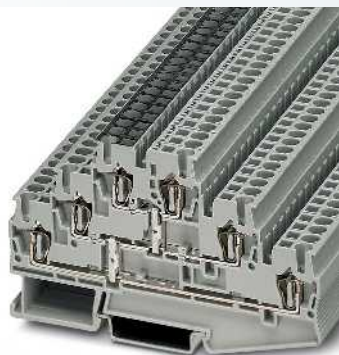
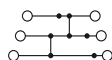
Technische Daten				
Breite	Länge	Höhe NS 35/7,5		
5,2	99,5	58		
I _{max} [A]	U _{max} [V]	max. Ø [mm ²]	AWG	
28	500	0,08 - 4	28 - 12	
IEC 60947-7-1				
IEC	UL / CUL	CSA	IEC/EN 60079-7	
500	600	300	-	
20 / 2,5	20 / -	20 / -	-	
2,5	-	-	-	
28 - 12	28-12	28-12	-	
starr	flexibel	Aderendhülse ohne / m. Kunststoffhülse		
0,08 - 4	0,08 - 2,5	0,14 - 2,5	0,14 - 2,5, 0,5	
10	PA	V0		

Beschreibung	Polzahl	Farbe
Klemme, zur Montage auf NS 35...		grau
Klemme, mit Potenzialverbindung zwischen den Etagen, zur Montage auf NS 35...		blau
Klemme, mit Potenzialverbindung zwischen den Etagen, zur Montage auf NS 35...		grau
Schutzleiterklemme, zur Montage auf NS 35...		grün-gelb
Klemme, mit Leuchtanzeige für 12 – 30 V DC, 0,7 – 2,4 mA		grau

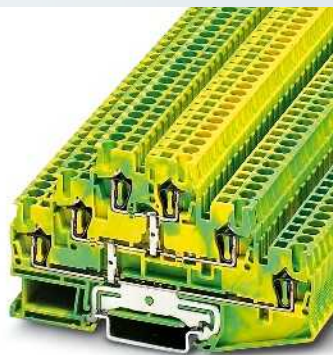
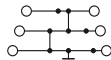
Bestelldaten			
Typ	I _{max}	Artikel-Nr.	VPE
ST 2,5-3L		3036042	50
ST 2,5-3L BU		3038710	50

Deckel, Breite 2,2 mm		grau
Isolierstopphülse, Querschnittsbereich:		
0,08 - 0,2 mm ²		weiß
0,25 - 0,5 mm ²		grau
0,75 - 1 mm ²		schwarz
Steckbrücke		
	2	rot
	3	rot
	4	rot
	5	rot
	10	rot
	20	rot
Prüfadapter, 4-mm-Prüfbuchsenloch		grau
Anreih-Prüfstecker, zur individuellen Konfektionierung von Prüfsteckerleisten		rot
Dreifach-Schildchenträger, einrastbar in die Dreistock-Klemme ST 2,5-3..., PT 2,5-3..., beschriftbar mit UC-TMF 5 und ZBF 5 sowie ...TM 5 und ZB 5		grau
Warnabdeckung, für die Betätigungsschächte, 5-polig		gelb
Schraubendreher		
Beschriftung der Seitennut		

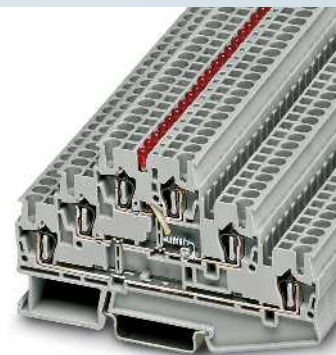
Zubehör		
D-ST 2,5-3L	3036660	50
ISH 2,5/0,2	3002843	50
ISH 2,5/0,5	3002856	50
ISH 2,5/1,0	3002869	50
FBS 2-5	20 A	3030161
FBS 3-5	20 A	3030174
FBS 4-5	20 A	3030187
FBS 5-5	20 A	3030190
FBS 10-5	20 A	3030213
FBS 20-5	20 A	3030226
PAI-4-N GY		3032871
PS-5		3030983
STP 5-3		0810562
WST 2,5		3030941
SZF 1-0,6X3,5		1204517
UC-TMF 5, UCT-TMF 5 oder ZBF 5 (siehe Katalog 5)		



2,5 (4) mm², 28 A, Dreistockklemme, Etagen intern verbunden



2,5 (4) mm², Schutzleiterklemme, 6 Anschlüsse



2,5 (4) mm², 28 A, Dreistockklemme mit Leuchtanzeige



Technische Daten			
Breite	Länge	Höhe NS 35/7,5	
5,2	99,5	58	
I_{max} [A]	U_{max} [V]	max. Ø [mm ²]	AWG
28 ¹⁾	500	0,08 - 4	28 - 12
IEC 60947-7-1			
IEC	UL / CUL	CSA	IEC/ EN 60079-7
500	600	300	-
20 ¹⁾ / 2,5	20 / -	20 / -	-
2,5	-	-	-
28 - 12	28-12	28-12	-
starr	flexibel	Aderendhülse ohne / m. Kunststoffhülse	
0,08 - 4	0,08 - 2,5	0,14 - 2,5	0,14 - 2,5 0,5
10	PA	V0	

Technische Daten			
Breite	Länge	Höhe NS 35/7,5	
5,2	99,5	58	
I_{max} [A]	U_{max} [V]	max. Ø [mm ²]	AWG
28	500 ²⁾	0,08 - 4	28 - 12
IEC 60947-7-2			
IEC	UL / CUL	CSA	IEC/ EN 60079-7
-	-	-	-
-	- / -	-	-
2,5	-	-	-
28 - 12	28-12	28-12	-
starr	flexibel	Aderendhülse ohne / m. Kunststoffhülse	
0,08 - 4	0,08 - 2,5	0,14 - 2,5	0,14 - 2,5 0,5
10	PA	V0	

Technische Daten			
Breite	Länge	Höhe NS 35/7,5	
5,2	99,5	58	
I_{max} [A]	U_{max} [V]	max. Ø [mm ²]	AWG
28	500 ²⁾	0,08 - 4	28 - 12
IEC			
IEC	UL / CUL	CSA	IEC/ EN 60079-7
500 ²⁾	-	-	-
20 / 2,5	- / -	-	-
2,5	-	-	-
28 - 12	-	-	-
starr	flexibel	Aderendhülse ohne / m. Kunststoffhülse	
0,08 - 4	0,08 - 2,5	0,14 - 2,5	0,14 - 2,5 0,5
10	PA	V0	

Bestelldaten			
Typ	I_{max}	Artikel-Nr.	VPE
ST 2,5-3PV		3036068	50

Bestelldaten			
Typ	I_{max}	Artikel-Nr.	VPE
ST 2,5-3PE		3036071	50

Bestelldaten			
Typ	I_{max}	Artikel-Nr.	VPE
ST 2,5-3L-LA 24RD/O-M		3035580	50

Zubehör			
D-ST 2,5-3L		3036660	50
ISH 2,5/0,2		3002843	50
ISH 2,5/0,5		3002856	50
ISH 2,5/1,0		3002869	50
FBS 2-5	20 A	3030161	50
FBS 3-5	20 A	3030174	50
FBS 4-5	20 A	3030187	50
FBS 5-5	20 A	3030190	50
FBS 10-5	20 A	3030213	10
FBS 20-5	20 A	3030226	10
PAI-4-N GY		3032871	10
PS-5		3030983	10
STP 5-3		0810562	100
WST 2,5		3030941	50
SZF 1-0,6X3,5		1204517	10

Zubehör			
D-ST 2,5-3L		3036660	50
ISH 2,5/0,2		3002843	50
ISH 2,5/0,5		3002856	50
ISH 2,5/1,0		3002869	50
FBS 2-5		3030161	50
FBS 3-5		3030174	50
FBS 4-5		3030187	50
FBS 5-5		3030190	50
FBS 10-5		3030213	10
FBS 20-5		3030226	10
PAI-4-N GY		3032871	10
PS-5		3030983	10
STP 5-3		0810562	100
WST 2,5		3030941	50
SZF 1-0,6X3,5		1204517	10

Zubehör			
D-ST 2,5-3L		3036660	50
ISH 2,5/0,2		3002843	50
ISH 2,5/0,5		3002856	50
ISH 2,5/1,0		3002869	50
FBS 2-5	20 A	3030161	50
FBS 3-5	20 A	3030174	50
FBS 4-5	20 A	3030187	50
FBS 5-5	20 A	3030190	50
FBS 10-5	20 A	3030213	10
FBS 20-5	20 A	3030226	10
PAI-4-N GY		3032871	10
PS-5		3030983	10
STP 5-3		0810562	100
WST 2,5		3030941	50
SZF 1-0,6X3,5		1204517	10

UC-TMF 5, UCT-TMF 5 oder ZBF 5 (siehe Katalog 5)

UC-TMF 5, UCT-TMF 5 oder ZBF 5 (siehe Katalog 5)

UC-TMF 5, UCT-TMF 5 oder ZBF 5 (siehe Katalog 5)

Reihenklemmen - CLIPLINE complete

Zugfederanschlussklemmen ST

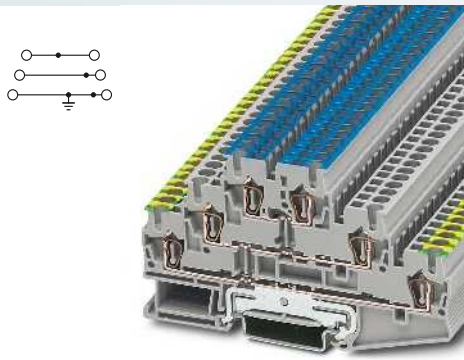
Dreistockklemmen ST 2,5...

– Die farbige Kennzeichnung der PE- und N-Etagen unterstützt das Erstellen einer übersichtlichen und eindeutigen Potenzi-
alverteilung

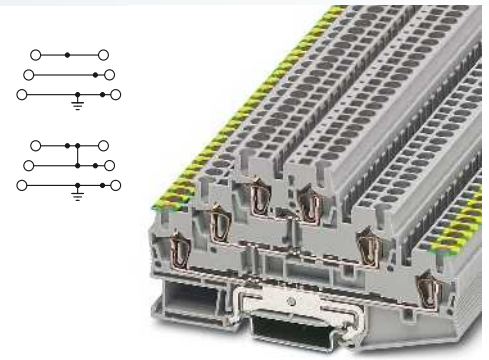
Hinweise:

Strombelastbarkeit der Tragschienen siehe Seite 716.

¹⁾ Der max. Belastungsstrom darf durch den Summenstrom aller angeschlossenen Leiter nicht überschritten werden.



2,5 (4) mm², 28 A, Dreistockklemme mit PE-Fuß



2,5 (4) mm², 28 A, Dreistockklemme mit PE-Fuß



Abmessungen		[mm]
Max. elektrische Daten		
Bemessungsdaten		
Bemessungsspannung [V]	500	
Nennstrom / Querschnitt [A] / [mm ²]	24 / 2,5	
Bemessungsquerschnitt [mm ²]	2,5	
Querschnittsbereich AWG	28 - 12	
Anschlussvermögen		
1 Leiter [mm ²]	0,08 - 4	
2 Leiter flexibel mit TWIN-Aderendhülse [mm ²]	0,08 - 2,5	
Allgemeine Daten		
Abisolierlänge [mm]	10	
Isolierstoff	PA	
Brennbarkeitsklasse nach UL 94	V0	

Technische Daten				
Breite	Länge	Höhe NS 35/7,5		
5,2	99,5	58		
I _{max} [A]	U _{max} [V]	max. Ø [mm ²]	AWG	
28	500	0,08 - 4	28 - 12	
IEC 60947-7-1/IEC 60947-7-2				
IEC	UL / CUL	CSA	IEC/ EN 60079-7	
500	600	300	-	
24 / 2,5	20 / -	20 / -	-	
2,5	-	-	-	
28 - 12	28-12	28-12	-	
Anschlussvermögen				
starr		flexibel	Aderendhülse ohne / m. Kunststoffhülse	
0,08 - 4	0,08 - 2,5	0,14 - 2,5	0,14 - 2,5 0,5	

Technische Daten				
Breite	Länge	Höhe NS 35/7,5		
5,2	99,5	58		
I _{max} [A]	U _{max} [V]	max. Ø [mm ²]	AWG	
28	500	0,08 - 4	28 - 12	
IEC 60947-7-1/IEC 60947-7-2				
IEC	UL / CUL	CSA	IEC/ EN 60079-7	
500	600	300	-	
24 / 2,5	20 / -	20 / -	-	
2,5	-	-	-	
28 - 12	28-12	28-12	-	
Anschlussvermögen				
starr		flexibel	Aderendhülse ohne / m. Kunststoffhülse	
0,08 - 4	0,08 - 2,5	0,14 - 2,5	0,14 - 2,5 0,5	

Beschreibung	Polzahl	Farbe
Klemme , zur Montage auf NS 35...		grau
Klemme , mit Potenzialverbindung zwischen den Etagen, zur Montage auf NS 35... ¹⁾		grau

Bestelldaten			
Typ	I _{max}	Artikel-Nr.	VPE
ST 2,5-PE/L/N		3036084	50

Bestelldaten			
Typ	I _{max}	Artikel-Nr.	VPE
ST 2,5-PE/L/L		3036097	50
ST 2,5-PE/2PV		3038833	50

Beschreibung	Polzahl	Farbe
Deckel , Breite 2,2 mm		grau
Isolierstopfhülse , Querschnittsbereich:		
0,08 - 0,2 mm ²		weiß
0,25 - 0,5 mm ²		grau
0,75 - 1 mm ²		schwarz
Steckbrücke		
	2	rot
	3	rot
	4	rot
	5	rot
	10	rot
	20	rot
Prüfadapter , 4-mm-Prüfbuchsenloch		grau
Prüfstecker-Metalteil , 2,3-mm-Ø		
Isolierhülse , für Metalteil MPS		rot
Anreih-Prüfstecker , zur individuellen Konfektionierung von Prüfsteckerleisten		rot
Dreifach-Schildchenträger , einrastbar in die Dreistock-Klemme ST 2,5-3..., PT 2,5-3..., beschriftbar mit UC-TMF 5 und ZBF 5 sowie ... TM 5 und ZB 5		grau
Warnabdeckung , für die Betätigungsschächte, 5-polig		gelb
Schraubendreher		

Zubehör			
D-ST 2,5-3L	I _{max}	Artikel-Nr.	VPE
D-ST 2,5-3L		3036660	50
ISH 2,5/0,2		3002843	50
ISH 2,5/0,5		3002856	50
ISH 2,5/1,0		3002869	50
FBS 2-5	22 A	3030161	50
FBS 3-5	22 A	3030174	50
FBS 4-5	22 A	3030187	50
FBS 5-5	22 A	3030190	50
FBS 10-5	22 A	3030213	10
FBS 20-5	22 A	3030226	10
PAI-4-N GY		3032871	10
MPS-MT		0201744	10
MPS-IH RD		0201676	10
PS-5		3030983	10
STP 5-3		0810562	100
WST 2,5		3030941	50
SZF 1-0,6X3,5		1204517	10

Zubehör			
D-ST 2,5-3L	I _{max}	Artikel-Nr.	VPE
D-ST 2,5-3L		3036660	50
ISH 2,5/0,2		3002843	50
ISH 2,5/0,5		3002856	50
ISH 2,5/1,0		3002869	50
FBS 2-5	22 A	3030161	50
FBS 3-5	22 A	3030174	50
FBS 4-5	22 A	3030187	50
FBS 5-5	22 A	3030190	50
FBS 10-5	22 A	3030213	10
FBS 20-5	22 A	3030226	10
PAI-4-N GY		3032871	10
MPS-MT		0201744	10
MPS-IH RD		0201676	10
PS-5		3030983	10
STP 5-3		0810562	100
WST 2,5		3030941	50
SZF 1-0,6X3,5		1204517	10

Beschriftung der Seitennut

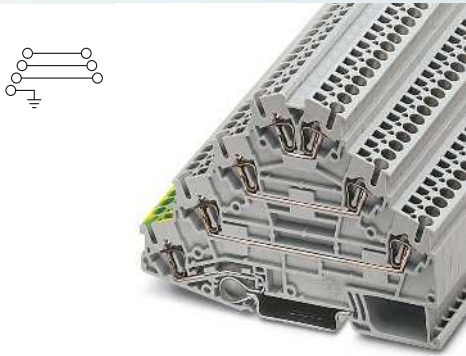
UC-TMF 5, UCT-TMF 5 oder ZBF 5 (siehe Katalog 5)
--

UC-TMF 5, UCT-TMF 5 oder ZBF 5 (siehe Katalog 5)
--

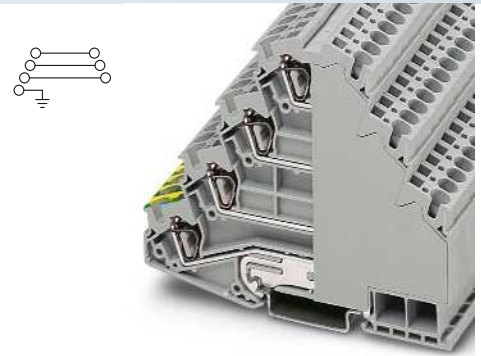
**Vierstockklemmen mit PE-Fuß
ST ...-PE/3L**

- Diese Vierstockklemmen eignen sich besonders für die kompakte Verdrahtung von Drehstromverbrauchern
- Jede Klemmstelle ist beschriftbar
- Prüfmöglichkeit für Prüfstecker mit 2,3-mm-Durchmesser

Hinweise:
Strombelastbarkeit der Tragschienen siehe Seite 716.



2,5 (4) mm², 26 A, Vierstockklemme mit PE-Fuß



4 (6) mm², 32 A, Vierstockklemme mit PE-Fuß



Technische Daten				
Breite	Länge	Höhe NS 35/7,5		
5,2	98,5	73,5		
I _{max} [A]	U _{max} [V]	max. Ø [mm ²]	AWG	
26	800	0,08 - 4	28 - 12	
IEC 60947-7-1/IEC 60947-7-2				
IEC	UL / CUL	CSA	IEC/EN 60079-7	
Bemessungsspannung [V]	800	600	600	
Nennstrom / Querschnitt [A] / [mm ²]	20 / 2,5	20 / -	20 / -	
Bemessungsquerschnitt [mm ²]	2,5	-	-	
Querschnittsbereich AWG	28 - 12	28-12	28-12	
Anschlussvermögen				
	starr	flexibel	Aderendhülse ohne / m. Kunststoffhülse	
1 Leiter [mm ²]	0,08 - 4	0,08 - 2,5	0,14 - 2,5	0,14 - 2,5
2 Leiter flexibel mit TWIN-Aderendhülse [mm ²]			0,5	



Technische Daten				
Breite	Länge	Höhe NS 35/7,5		
6,2	101	83,5		
I _{max} [A]	U _{max} [V]	max. Ø [mm ²]	AWG	
32	800	0,08 - 6	28 - 10	
IEC 60947-7-1/IEC 60947-7-2				
IEC	UL / CUL	CSA	IEC/EN 60079-7	
Bemessungsspannung [V]	800	600	600	
Nennstrom / Querschnitt [A] / [mm ²]	28 / 4	30 / -	30 / -	
Bemessungsquerschnitt [mm ²]	4	-	-	
Querschnittsbereich AWG	28 - 10	28-10	28-10	
Anschlussvermögen				
	starr	flexibel	Aderendhülse ohne / m. Kunststoffhülse	
1 Leiter [mm ²]	0,08 - 6	0,08 - 4	0,14 - 4	0,14 - 4
2 Leiter flexibel mit TWIN-Aderendhülse [mm ²]			0,5 - 1	

Bestelldaten		
Typ	Artikel-Nr.	VPE
ST 2,5-PE/3L	3036055	50

Bestelldaten		
Typ	Artikel-Nr.	VPE
ST 4-PE/3L	3038338	50

Zubehör		
D-ST 2,5-PE/3L	3036673	50
MPS-MT	0201744	10
MPS-IH RD	0201676	10
SZF 1-0,6X3,5	1204517	10

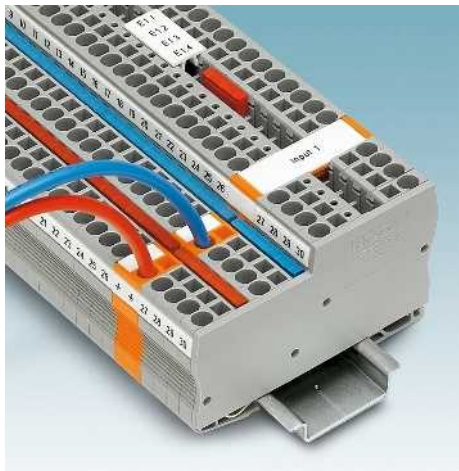
Zubehör		
MPS-MT	0201744	10
MPS-IH RD	0201676	10
SZF 1-0,6X3,5	1204517	10

Beschriftung der Mittelnut	UC-TM 5, UCT-TM 5 oder ZB 5 (siehe Katalog 5)
Beschriftung der Mittel- und Seitennut	UC-TMF 5, UCT-TMF 5 oder ZBF 5 (siehe Katalog 5)

Beschriftung der Mittelnut	UC-TM 6, UCT-TM 6 oder ZB 6 (siehe Katalog 5)
Beschriftung der Mittel- und Seitennut	UC-TMF 6, UCT-TMF 6 oder ZBF 6 (siehe Katalog 5)

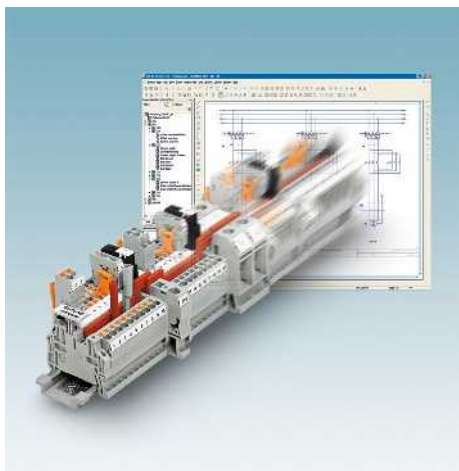
Zugfederanschlussklemmen ST

Dreileiter Initiatoren/Aktorenklemme STIO 2,5/3...

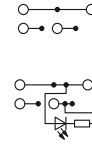


- Für platz- und zeitsparendes Verdrahten von Dreileiter-Initiatoren und Aktoren
- Obere Etage zur Signalverdrahtung, die beiden unteren Etagen werden zur Verteilung des Plus- und Minuspotenzials genutzt
- Potenzialversorgung erfolgt über die Einspeiseklemmen STIO-IN
- Einspeiseklemmen können an beliebiger Stelle der Klemmenleiste zur Einspeisung oder Erweiterung gesetzt werden
- Einfache Brückung und Potenzialverteilung mit den patentierten Steckbrücken des CLIPLINE complete Systems
- Konturgleiche Dreileiter-Ausgangsklemme mit PE-Anschluss in der unteren Etage, zum Verdrahten von Aktoren
- Varianten mit Leuchtanzeige, zur Signalisierung der Schaltzustände

CLIP PROJECT Planning ermöglicht die schnelle und komfortable Planung und Projektierung fehlerfreier Klemmenleisten.



Hinweise:
Strombelastbarkeit der Tragschienen siehe Seite 716.
Weitere Farbvarianten der Steckbrücken siehe Seite 473.
1) Bei Mitteneinspeisung.



2,5 (4) mm², 18 A, Dreileiter-Initiatorenklemme



Abmessungen	
	[mm]
Max. elektrische Daten	
Bemessungsdaten	
Bemessungsspannung	[V]
Nennstrom / Querschnitt	[A] / [mm ²]
Bemessungsquerschnitt	[mm ²]
Querschnittsbereich	AWG
Anschlussvermögen	
1 Leiter	[mm ²]
2 Leiter flexibel mit TWIN-Aderendhülse	[mm ²]
Allgemeine Daten	
Abisolierlänge	[mm]
Isolierstoff	
Brennbarkeitsklasse nach UL 94	

Beschreibung	Polzahl	Farbe
Klemme , zur Montage auf NS 35... mit roter Leuchtanzeige für 15–30 V DC, 1–2,5 mA, LED zwischen oberer und mittlerer Etage		grau
		grau
mit grüner Leuchtanzeige für 15–30 V DC, 1–2,5 mA, LED zwischen oberer und mittlerer Etage		grau
		grau
Klemme , mit PE-Anschluss, zur Montage auf NS 35... mit roter Leuchtanzeige für 15–30 V DC, 1–2,5 mA, LED zwischen oberer und mittlerer Etage		grau
		grau
mit grüner Leuchtanzeige für 15–30 V DC, 1–2,5 mA, LED zwischen oberer und mittlerer Etage		grau
		grau
Einspeiseklemme ,		orange
Einspeiseklemme , mit PE-Anschluss		orange

Deckel , Breite 2,2 mm		grau	
Isolierstopfhülse , Querschnittsbereich:	0,08 - 0,2 mm ²	weiß	
	0,25 - 0,5 mm ²	grau	
	0,75 - 1 mm ²	schwarz	
Steckbrücke			
		2	rot
		3	rot
		4	rot
		5	rot
		10	rot
		20	rot
	50	rot	
Anreih-Prüfstecker , zur individuellen Konfektionierung von Prüfsteckerleisten		rot	

Beschriftung der Mittelnut
Beschriftung der Mittel- und Seitennut

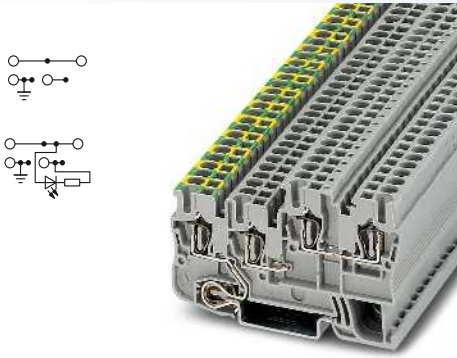
Technische Daten			
Breite	Länge	Höhe NS 35/7,5	
5,2	75	44,5	
I _{max} [A]	U _{max} [V]	max. Ø [mm ²]	AWG
18	250	0,08 - 4	28 - 12
IEC 60947-7-1			
IEC	UL / CUL	CSA	IEC/EN 60079-7
250	300	-	-
18 / 2,5	18 / -	-	-
2,5	-	-	-
28 - 12	28-12	-	-

Anschlussvermögen		Aderendhülse	
		ohne / m. Kunststoffhülse	
starr	flexibel	0,14 - 2,5	0,14 - 2,5
0,08 - 4	0,08 - 2,5		0,5

Bestelldaten			
Typ	I _{max}	Artikel-Nr.	VPE
STIO 2,5/3-2B/L		3209015	50
STIO 2,5/3-2B/L-LA24RD/O-M		3209028	50
STIO 2,5/3-2B/L-LA24GN/O-M		3209031	50

Zubehör			
D-STIO 2,5/3		3209112	50
ISH 2,5/0,2		3002843	50
ISH 2,5/0,5		3002856	50
ISH 2,5/1,0		3002869	50
FBS 2-5	20 A	3030161	50
FBS 3-5	20 A	3030174	50
FBS 4-5	20 A	3030187	50
FBS 5-5	20 A	3030190	50
FBS 10-5	20 A	3030213	10
FBS 20-5	20 A	3030226	10
FBS 50-5	20 A	3038930	10
PS-5		3030983	10

UC-TM 5, UCT-TM 5 oder ZB 5 (siehe Katalog 5)
UC-TMF 5, UCT-TMF 5 oder ZBF 5 (siehe Katalog 5)



2,5 (4) mm², 18 A, Dreileiter-Aktorenklemme mit PE-Fuß



2,5 (4) mm², 30 A, Einspeiseklemme



2,5 (4) mm², 30 A, Einspeiseklemme mit PE-Fuß



Technische Daten			
Breite	Länge	Höhe NS 35/7,5	
5,2	75	44,5	
I_{max} [A]	U_{max} [V]	max. Ø [mm ²]	AWG
18	250	0,08 - 4	28 - 12
IEC 60947-7-1/IEC 60947-7-2			
IEC	UL / CUL	CSA	IEC/ EN 60079-7
250	300	-	-
18 / 2,5	18 / -	-	-
2,5	-	-	-
28 - 12	28-12	-	-
starr	flexibel	Aderendhülse ohne / m. Kunststoffhülse	
0,08 - 4	0,08 - 2,5	0,14 - 2,5	0,14 - 2,5 0,5
10	PA	V0	

Technische Daten			
Breite	Länge	Höhe NS 35/7,5	
10,4	75	44,5	
I_{max} [A]	U_{max} [V]	max. Ø [mm ²]	AWG
30 ¹⁾	250	0,08 - 4	28 - 12
IEC 60947-7-1			
IEC	UL / CUL	CSA	IEC/ EN 60079-7
250	300	-	-
18 / 2,5	20 / -	-	-
2,5	-	-	-
28 - 12	28-12	-	-
starr	flexibel	Aderendhülse ohne / m. Kunststoffhülse	
0,08 - 4	0,08 - 2,5	0,14 - 2,5	0,14 - 2,5 0,5
10	PA	V0	

Technische Daten			
Breite	Länge	Höhe NS 35/7,5	
10,4	75	44,5	
I_{max} [A]	U_{max} [V]	max. Ø [mm ²]	AWG
30 ¹⁾	250	0,08 - 4	28 - 12
IEC 60947-7-1/IEC 60947-7-2			
IEC	UL / CUL	CSA	IEC/ EN 60079-7
250	300	-	-
18 / 2,5	20 / -	-	-
2,5	-	-	-
28 - 12	28-12	-	-
starr	flexibel	Aderendhülse ohne / m. Kunststoffhülse	
0,08 - 4	0,08 - 2,5	0,14 - 2,5	0,14 - 2,5 0,5
10	PA	V0	

Bestelldaten			
Typ	I_{max}	Artikel-Nr.	VPE
STIO 2,5/3-PE/B/L		3209044	50
STIO 2,5/3-PE/B/L-LA24RD/O-M		3209138	50
STIO 2,5/3-PE/B/L-LA24GN/O-M		3209141	50
STIO-IN 2,5/3 OG		3209196	25

Bestelldaten			
Typ	I_{max}	Artikel-Nr.	VPE
STIO-IN 2,5/3 OG		3209196	25

Bestelldaten			
Typ	I_{max}	Artikel-Nr.	VPE
STIO-IN 2,5/3-PE OG		3209086	25

Zubehör			
D-STIO 2,5/3		3209112	50
ISH 2,5/0,2		3002843	50
ISH 2,5/0,5		3002856	50
ISH 2,5/1,0		3002869	50
FBS 2-5	20 A	3030161	50
FBS 3-5	20 A	3030174	50
FBS 4-5	20 A	3030187	50
FBS 5-5	20 A	3030190	50
FBS 10-5	20 A	3030213	10
FBS 20-5	20 A	3030226	10
FBS 50-5	20 A	3038930	10
PS-5		3030983	10

Zubehör			
ISH 2,5/0,2		3002843	50
ISH 2,5/0,5		3002856	50
ISH 2,5/1,0		3002869	50
FBS 2-5	20 A	3030161	50
FBS 3-5	20 A	3030174	50
FBS 4-5	20 A	3030187	50
FBS 5-5	20 A	3030190	50
FBS 10-5	20 A	3030213	10
FBS 20-5	20 A	3030226	10
FBS 50-5	20 A	3038930	10
PS-5		3030983	10

Zubehör			
ISH 2,5/0,2		3002843	50
ISH 2,5/0,5		3002856	50
ISH 2,5/1,0		3002869	50
FBS 2-5	20 A	3030161	50
FBS 3-5	20 A	3030174	50
FBS 4-5	20 A	3030187	50
FBS 5-5	20 A	3030190	50
FBS 10-5	20 A	3030213	10
FBS 20-5	20 A	3030226	10
FBS 50-5	20 A	3038930	10
PS-5		3030983	10

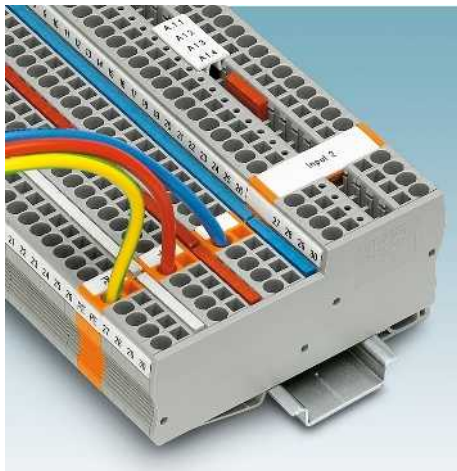
UC-TM 5, UCT-TM 5 oder ZB 5
(siehe Katalog 5)
UC-TMF 5, UCT-TMF 5 oder ZBF 5
(siehe Katalog 5)

UC-TM 5, UCT-TM 5 oder ZB 5
(siehe Katalog 5)
UC-TMF 5, UCT-TMF 5 oder ZBF 5
(siehe Katalog 5)

UC-TM 5, UCT-TM 5 oder ZB 5
(siehe Katalog 5)
UC-TMF 5, UCT-TMF 5 oder ZBF 5
(siehe Katalog 5)

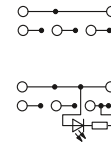
Zugfederanschlussklemmen ST

Vierleiter-Initiatoren/Aktorenklemme STIO 2,5/4...



- Für platz- und zeitsparendes Verdrahten von Vierleiter-Initiatoren und Aktoren
- Obere Etage zur Signalverdrahtung
- Zusätzliche Schutzleiteranbindung in der unteren Etage neben den Spannungsebenen
- Direkte Kontaktierung auf der Tragschiene, optisch eindeutige Kennzeichnung des PE-Klemmpunktes
- Plus-, Minus- oder PE-Versorgung über Einspeiseklemmen STIO-IN
- Einspeisung seitlich oder mittig, bestehende Aufbauten können nachträglich erweitert werden
- Seitliche Potenzialverteilung durch die Steckbrücken FBS ... aus dem CLIPLINE complete System, einzelne Klemmstellen können durch Ausklinken von Kontaktpins übersprungen werden
- Varianten mit Leuchtanzeige, zur Signalisierung der Schaltzustände

Hinweise:
Strombelastbarkeit der Tragschienen siehe Seite 716.
Weitere Farbvarianten der Steckbrücken siehe Seite 473.
1) Bei Mitteneinspeisung.



2,5 (4) mm², 18 A, Vierleiter-Initiatorenklemme



Abmessungen	
	[mm]
Max. elektrische Daten	
Bemessungsdaten	
Bemessungsspannung	[V]
Nennstrom / Querschnitt	[A] / [mm ²]
Bemessungsquerschnitt	[mm ²]
Querschnittsbereich	AWG
Anschlussvermögen	
1 Leiter	[mm ²]
2 Leiter flexibel mit TWIN-Aderendhülse	[mm ²]
Allgemeine Daten	
Abisolierlänge	[mm]
Isolierstoff	
Brennbarkeitsklasse nach UL 94	

Technische Daten				
Breite	Länge	Höhe NS 35/7,5		
5,2	92,3	44,5		
I _{max} [A]	U _{max} [V]	max. Ø [mm ²]	AWG	
18	250	0,08 - 4	28 - 12	
IEC 60947-7-1				
IEC	UL / CUL	CSA	IEC/EN 60079-7	
250	300	-	-	
18 / 2,5	18 / -	-	-	
2,5	-	-	-	
28 - 12	28-12	-	-	
Anschlussvermögen		Aderendhülse		
starr	flexibel	ohne / m. Kunststoffhülse		
0,08 - 4	0,08 - 2,5	0,14 - 2,5	0,14 - 2,5	
			0,5	

Beschreibung	Polzahl	Farbe
Klemme , zur Montage auf NS 35... mit roter Leuchtanzeige für 15–30 V DC, 1–2,5 mA, LED zwischen oberer und mittlerer Etage		grau
		grau
mit grüner Leuchtanzeige für 15–30 V DC, 1–2,5 mA, LED zwischen oberer und mittlerer Etage		grau
		grau
Klemme , mit PE-Anschluss, zur Montage auf NS 35... mit roter Leuchtanzeige für 15–30 V DC, 1–2,5 mA, LED zwischen oberer und mittlerer Etage		grau
		grau
mit grüner Leuchtanzeige für 15–30 V DC, 1–2,5 mA, LED zwischen oberer und mittlerer Etage		grau
		grau
Einspeiseklemme ,		orange
Einspeiseklemme , mit PE-Anschluss		orange

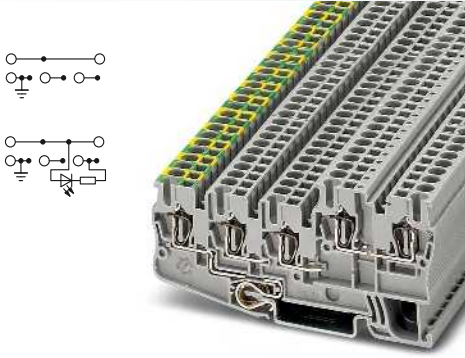
Bestelldaten			
Typ	I _{max}	Artikel-Nr.	VPE
STIO 2,5/4-3B/L STIO 2,5/4-3B/L-LA24RD/O-M		3209057	50
		3209154	50
STIO 2,5/4-3B/L-LA24GN/O-M		3209167	50

Deckel, Breite 2,2 mm		
		grau
Isolierstopfhülse, Querschnittsbereich:		
0,08 - 0,2 mm ²		weiß
0,25 - 0,5 mm ²		grau
0,75 - 1 mm ²		schwarz
Steckbrücke		
	2	rot
	3	rot
	4	rot
	5	rot
	10	rot
	20	rot
	50	rot
Anreih-Prüfstecker , zur individuellen Konfektionierung von Prüfsteckerleisten		rot

Zubehör			
D-STIO 2,5/4	3209125	50	
ISH 2,5/0,2 ISH 2,5/0,5 ISH 2,5/1,0	3002843	50	
	3002856	50	
	3002869	50	
FBS 2-5	20 A	3030161	50
FBS 3-5	20 A	3030174	50
FBS 4-5	20 A	3030187	50
FBS 5-5	20 A	3030190	50
FBS 10-5	20 A	3030213	10
FBS 20-5	20 A	3030226	10
FBS 50-5	20 A	3038930	10
PS-5		3030983	10

Beschriftung der Mittelnut
Beschriftung der Mittel- und Seitennut

UC-TM 5, UCT-TM 5 oder ZB 5 (siehe Katalog 5)
UC-TMF 5, UCT-TMF 5 oder ZBF 5 (siehe Katalog 5)



2,5 (4) mm², 18 A, Vierleiter-Aktorenklemme mit PE-Fuß



2,5 (4) mm², 30 A, Einspeiseklemme



2,5 (4) mm², 30 A, Einspeiseklemme mit PE-Fuß



Technische Daten				
Breite	Länge	Höhe NS 35/7,5		
5,2	92,3	44,5		
I_{max} [A]	U_{max} [V]	max. Ø [mm ²]	AWG	
18	250	0,08 - 4	28 - 12	
IEC 60947-7-1/IEC 60947-7-2				
IEC	UL / CUL	CSA	IEC/ EN 60079-7	
250	300	-	-	
18 / 2,5	18 / -	-	-	
2,5	-	-	-	
28 - 12	28-12	-	-	
starr	flexibel	Aderendhülse ohne / m. Kunststoffhülse		
0,08 - 4	0,08 - 2,5	0,14 - 2,5	0,14 - 2,5 0,5	
10	PA	V0		

Technische Daten				
Breite	Länge	Höhe NS 35/7,5		
10,4	92,3	44,5		
I_{max} [A]	U_{max} [V]	max. Ø [mm ²]	AWG	
30 ¹⁾	250	0,08 - 4	28 - 12	
IEC 60947-7-1				
IEC	UL / CUL	CSA	IEC/ EN 60079-7	
250	300	-	-	
18 / 2,5	20 / -	-	-	
2,5	-	-	-	
28 - 12	28-12	-	-	
starr	flexibel	Aderendhülse ohne / m. Kunststoffhülse		
0,08 - 4	0,08 - 2,5	0,14 - 2,5	0,14 - 2,5 0,5	
10	PA	V0		

Technische Daten				
Breite	Länge	Höhe NS 35/7,5		
10,4	92,3	44,5		
I_{max} [A]	U_{max} [V]	max. Ø [mm ²]	AWG	
30 ¹⁾	250	0,08 - 4	28 - 12	
IEC 60947-7-1/IEC 60947-7-2				
IEC	UL / CUL	CSA	IEC/ EN 60079-7	
250	300	-	-	
18 / 2,5	20 / -	-	-	
2,5	-	-	-	
28 - 12	28-12	-	-	
starr	flexibel	Aderendhülse ohne / m. Kunststoffhülse		
0,08 - 4	0,08 - 2,5	0,14 - 2,5	0,14 - 2,5 0,5	
10	PA	V0		

Bestelldaten			
Typ	I_{max}	Artikel-Nr.	VPE
STIO 2,5/4-PE/2B/L		3209060	50
STIO 2,5/4-PE/2B/L-LA24RD/O-M		3209170	50
STIO 2,5/4-PE/2B/L-LA24GN/O-M		3209183	50
STIO-IN 2,5/4 OG		3209206	25

Bestelldaten			
Typ	I_{max}	Artikel-Nr.	VPE
STIO-IN 2,5/4 OG		3209206	25

Bestelldaten			
Typ	I_{max}	Artikel-Nr.	VPE
STIO-IN 2,5/4-PE OG		3209109	25

Zubehör			
D-STIO 2,5/4		3209125	50
ISH 2,5/0,2		3002843	50
ISH 2,5/0,5		3002856	50
ISH 2,5/1,0		3002869	50
FBS 2-5	20 A	3030161	50
FBS 3-5	20 A	3030174	50
FBS 4-5	20 A	3030187	50
FBS 5-5	20 A	3030190	50
FBS 10-5	20 A	3030213	10
FBS 20-5	20 A	3030226	10
FBS 50-5	20 A	3038930	10
PS-5		3030983	10

Zubehör			
ISH 2,5/0,2		3002843	50
ISH 2,5/0,5		3002856	50
ISH 2,5/1,0		3002869	50
FBS 2-5	20 A	3030161	50
FBS 3-5	20 A	3030174	50
FBS 4-5	20 A	3030187	50
FBS 5-5	20 A	3030190	50
FBS 10-5	20 A	3030213	10
FBS 20-5	20 A	3030226	10
FBS 50-5	20 A	3038930	10
PS-5		3030983	10

Zubehör			
ISH 2,5/0,2		3002843	50
ISH 2,5/0,5		3002856	50
ISH 2,5/1,0		3002869	50
FBS 2-5	20 A	3030161	50
FBS 3-5	20 A	3030174	50
FBS 4-5	20 A	3030187	50
FBS 5-5	20 A	3030190	50
FBS 10-5	20 A	3030213	10
FBS 20-5	20 A	3030226	10
FBS 50-5	20 A	3038930	10
PS-5		3030983	10

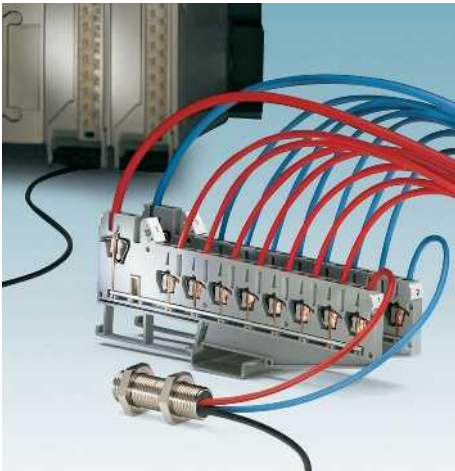
UC-TM 5, UCT-TM 5 oder ZB 5 (siehe Katalog 5)
UC-TMF 5, UCT-TMF 5 oder ZBF 5 (siehe Katalog 5)

UC-TM 5, UCT-TM 5 oder ZB 5 (siehe Katalog 5)
UC-TMF 5, UCT-TMF 5 oder ZBF 5 (siehe Katalog 5)

UC-TM 5, UCT-TM 5 oder ZB 5 (siehe Katalog 5)
UC-TMF 5, UCT-TMF 5 oder ZBF 5 (siehe Katalog 5)

Zugfederanschlussklemmen ST

Potenzialverteiler ZPV 1,5/2,5 (8/1)



- Aktoren und aktive Initiatoren werden einfach und übersichtlich mit Betriebsspannung versorgt
- Die Betriebsspannung wird über einen 2,5-mm²-Zugfederanschluss eingespeist und mittels acht 1,5-mm²-Anschlüssen verteilt
- Haupteinsatzgebiet sind kleine Schaltschränke mit kompakten Steuerungen

Hinweise:
1) Einspeisung

○●○○○○○○○○



2,5 (4) mm², 24 A, Potenzialverteiler-Klemme, 8 Abgänge 1,5 mm²



Abmessungen	
	[mm]
Max. elektrische Daten	
Bemessungsdaten Einspeisung	
Bemessungsspannung	[V]
Nennstrom / Querschnitt	[A] / [mm ²]
Bemessungsquerschnitt	[mm ²]
Querschnittsbereich	AWG
Anschlussvermögen Einspeisung	
1 Leiter	[mm ²]
Bemessungsdaten Verteilung	
Bemessungsspannung	[V]
Nennstrom / Querschnitt	[A] / [mm ²]
Bemessungsquerschnitt	[mm ²]
Querschnittsbereich	AWG
Anschlussvermögen Verteilung	
1 Leiter	[mm ²]
Allgemeine Daten	
Abisolierlänge	[mm]
Isolierstoff	
Brennbarkeitsklasse nach UL 94	

Technische Daten				
Breite	Länge	Höhe NS 35/7,5		
5,2	141	51		
I _{max} [A]	U _{max} [V]	max. Ø [mm ²]	AWG	
24 ¹⁾	500	0,14 - 4	24 - 12	
IEC 60947-7-1				
IEC	UL / CUL	CSA	IEC/EN 60079-7	
500	300	-	-	
24 / 2,5	15 / -	-	-	
2,5	-	-	-	
24 - 12	24-10	-	-	
starr		flexibel	Aderendhülse ohne / m. Kunststoffhülse	
0,2 - 4	0,14 - 2,5	0,14 - 2,5	0,14 - 2,5	
IEC UL / CUL CSA IEC/EN 60079-7				
500	300	-	-	
17,5 / 1,5	15 / -	-	-	
2,5	-	-	-	
26 - 16	-	-	-	
starr		flexibel	Aderendhülse ohne / m. Kunststoffhülse	
0,14 - 2,5	0,14 - 1,5	0,14 - 1,5	0,14 - 1,5	

Beschreibung	Polzahl	Farbe
Potenzialverteiler, zur Montage auf NS 35...		grau

Bestelldaten			
Typ	I _{max}	Artikel-Nr.	VPE
ZPV 1,5/2,5 (8/1)		3031047	50

Zubehör		
Deckel, Breite 2 mm		grau
Isolierstopfhülse, Querschnittsbereich:		
0,08 - 0,2 mm ²		weiß
0,25 - 0,5 mm ²		grau
Steckbrücke		
	2	rot
	3	rot
	4	rot
	5	rot
	10	rot
	20	rot
Schraubendreher		

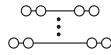
Zubehör		
D-ZPV 1,5/2,5 (8/1)	3031050	25
ISH 1,5/0,2	3206131	50
ISH 1,5/0,5	3031034	50
FBS 2-5	24 A	3030161
FBS 3-5	24 A	3030174
FBS 4-5	24 A	3030187
FBS 5-5	24 A	3030190
FBS 10-5	24 A	3030213
FBS 20-5	24 A	3030226
SZF 1-0,6X3,5		1204517

Beschriftung der Mittelnut
Beschriftung der Mittel- und Seitennut

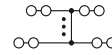
UC-TM 5, UCT-TM 5 oder ZB 5 (siehe Katalog 5)
UC-TMF 5, UCT-TMF 5 oder ZBF 5 (siehe Katalog 5)

Rangierverbinder ZRV 8 ...

- Die Zugfeder-Rangierverbinder bieten die höchste Verdrahtungsdichte auf engstem Raum
- Durch den Doppelanschluss können 4 Leiter an einem Potenzial kontaktiert werden, wobei 8 Potentiale mit einer Klemme übertragen werden
- Mit der dazugehörigen PV-Klemme sind Potenzialverteilungen mit bis zu 32 Anschlüssen realisierbar



1 (1,5) mm², 10 A, Potenzialverteiler-Klemme, 8 Etagen



1 (1,5) mm², 17,5 A, Potenzialverteiler-Klemme, 8 Etagen intern verbunden



Technische Daten				
Breite	Länge	Höhe NS 35/7,5		
7,62	225	82		
I _{max.} [A]	U _{max.} [V]	max. Ø [mm ²]	AWG	
10	250	0,14 - 1,5	26 - 14	
IEC 60947-7-1				
IEC	UL / CUL	CSA	IEC / EN 60079-7	
Bemessungsspannung [V]	250	-	-	-
Nennstrom / Querschnitt [A] / [mm ²]	10 / 1	- / -	-	-
Bemessungsquerschnitt [mm ²]	1	-	-	-
Querschnittsbereich AWG	26 - 14	-	-	-
Anschlussvermögen	starr	flexibel	Aderendhülse ohne / m. Kunststoffhülse	
	0,14 - 1,5	0,14 - 1	0,14 - 0,75	0,14 - 0,75
1 Leiter [mm ²]	0,14 - 1,5	0,14 - 1	0,14 - 0,75	0,14 - 0,75
Allgemeine Daten				
Abisolierlänge [mm]	8			
Isolierstoff	PA			
Brennbarkeitsklasse nach UL 94	V0			



Technische Daten				
Breite	Länge	Höhe NS 35/7,5		
7,62	225	82		
I _{max.} [A]	U _{max.} [V]	max. Ø [mm ²]	AWG	
17,5	250	0,14 - 1,5	26 - 14	
IEC 60947-7-1				
IEC	UL / CUL	CSA	IEC / EN 60079-7	
Bemessungsspannung [V]	250	-	-	-
Nennstrom / Querschnitt [A] / [mm ²]	17,5 / 1	- / -	-	-
Bemessungsquerschnitt [mm ²]	1	-	-	-
Querschnittsbereich AWG	26 - 14	-	-	-
Anschlussvermögen	starr	flexibel	Aderendhülse ohne / m. Kunststoffhülse	
	0,14 - 1,5	0,14 - 1	0,14 - 0,75	0,14 - 0,75
1 Leiter [mm ²]	0,14 - 1,5	0,14 - 1	0,14 - 0,75	0,14 - 0,75
Allgemeine Daten				
Abisolierlänge [mm]	8			
Isolierstoff	PA			
Brennbarkeitsklasse nach UL 94	V0			

Bestelldaten			
Typ	Artikel-Nr.	VPE	
ZRV 8	3025956	10	
ZRV 8 BU	3029318	10	

Bestelldaten			
Typ	Artikel-Nr.	VPE	
ZRV 8-PV	3026007	10	
ZRV 8-PV BU	3029321	10	

Zubehör			
D-ZRV 8	3024766	10	
D-ZRV 8 BU	3029334	10	
DB 50- 90 BU	2821180	1	
DB 50- 90 BK	2820916	1	
DB 50- 90 GY	2820929	1	
RV 8-SPSA	3193011	1	
SZF 0-0,4X2,5	1204504	10	

Zubehör			
D-ZRV 8	3024766	10	
D-ZRV 8 BU	3029334	10	
RV 8-SPSA	3193011	1	
SZF 0-0,4X2,5	1204504	10	

Beschriftung der Mittelnut ZB 7,62 (siehe Katalog 5)

Beschriftung der Mittelnut ZB 7,62 (siehe Katalog 5)

Abmessungen	
	[mm]
Max. elektrische Daten	
Bemessungsdaten	
Bemessungsspannung [V]	250
Nennstrom / Querschnitt [A] / [mm ²]	10 / 1
Bemessungsquerschnitt [mm ²]	1
Querschnittsbereich AWG	26 - 14
Anschlussvermögen	
1 Leiter [mm ²]	0,14 - 1,5
Allgemeine Daten	
Abisolierlänge [mm]	8
Isolierstoff	PA
Brennbarkeitsklasse nach UL 94	V0

Beschreibung		Farbe
Rangierverbinder, zur Montage auf NS 35...		grau
Rangierverbinder, mit Potenzialverbindung zwischen den Etagen, zur Montage auf NS 35...		blau
		grau
		blau

Abchlusselement, 7,62 mm breit, auf jeder Etage beschriftbar mit ZB 7,62	grau
	blau
Schleifendrahtbrücke, 50-polig, trennbar, max. Brückungsabstand 60 mm, 0,5 mm ²	blau
	schwarz
	grau
Spannsatz, zum Zusammenhalten von RV-Blöcken, für 80 Rangierverbinder	
Schraubendreher	

Zugfederanschlussklemmen ST

Hebelsicherungs- und Trennklemmen ST ...-HESI/-HEDI



Die Hebelsicherungsklemmen zeichnen sich aus durch:

- Eine äußerst kompakte Bauform
- Durch zwei Funktionsschächte können alle Aufgaben der Potenzialverteilung zeit-sparend realisiert werden
- Beispielsweise können mit Hilfe der überspringenden Brückung zwei getrennte Potentiale aneinander vorbeigeführt werden
- Beidseitiger Prüfabgriff im Sicherungshebel
- Varianten mit Leuchtanzeige zur Signalisierung einer ausgelösten Sicherung runden das Programm ab

Hinweise:
1) Bei defekter Sicherung ist der nachfolgende Stromkreis nicht spannungsfrei.
2) Der Strom wird durch die eingesetzte Sicherung, die Spannung durch die gewählte Leuchtanzeige bestimmt. Max. Verlustleistung beachten.
3) Die Reduzierbrückentabelle ist zu beachten, siehe Seite 476.
4) Der Strom wird durch die eingesetzte Sicherung, die Spannung durch die gewählte Leuchtanzeige bestimmt. Max. Verlustleistung beachten, siehe www.phoenixcontact.net/products .



Die Hebeltrennklemme ist kontur- und teilungsgleich zu den 5 x 20 mm Hebelsicherungsklemmen und ermöglicht:

- Einen funktionsgerechten Aufbau
- Eine durchgängige Beschriftung der Klemmstellen
- Der doppelte Funktionsschacht ermöglicht das überspringende Führen von zwei Potentialen getrennt nebeneinander
- Zeitsparenden Aufbau von Potentialeinspeisungen

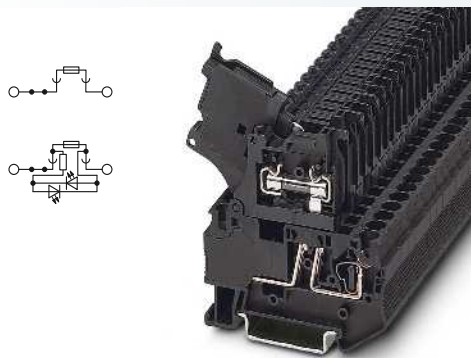
Abmessungen	[mm]
Max. elektrische Daten	
Bemessungsdaten	
Bemessungsspannung	[V]
Nennstrom / Querschnitt	[A] / [mm ²]
Bemessungsquerschnitt	[mm ²]
Querschnittsbereich	AWG
Anschlussvermögen	
1 Leiter	[mm ²]
2 Leiter flexibel mit TWIN-Aderendhülse	[mm ²]
Allgemeine Daten	
Sicherungstyp / -maße	- / [mm]
Abisolierlänge	[mm]
Isolierstoff	
Brennbarkeitsklasse nach UL 94	

Beschreibung	Polzahl	Farbe
Sicherungsklemme , zur Montage auf NS 35..., für G-Sicherungseinsätze 5 x 20 mm		schwarz
mit Leuchtanzeige für 12–30 V AC/DC, 0,31–0,95 mA ¹⁾		schwarz
mit Leuchtanzeige für 30–60 V AC/DC, 0,40–0,86 mA ¹⁾		schwarz
mit Leuchtanzeige für 110–250 V AC/DC, 0,41–0,96 mA ¹⁾		schwarz
Sicherungsklemme , zur Montage auf NS 35..., für G-Sicherungseinsätze 6,3 x 32 mm		schwarz
mit Leuchtanzeige für 12–30 V AC/DC, 0,31–0,95 mA ¹⁾		schwarz
mit Leuchtanzeige für 110–250 V AC/DC, 0,41–0,96 mA ¹⁾		schwarz
Trennklemme , konturgleich zu ST 4-HESI (5 x 20)		schwarz/orange

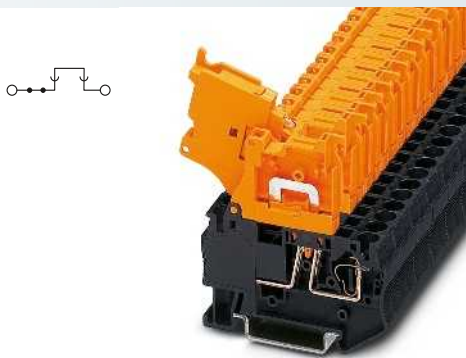
Steckbrücke		
	2	rot
	3	rot
	4	rot
	5	rot
	10	rot
	20	rot

Reduzierbrücke ³⁾		
	2	rot
Abteilungstrennplatte , Breite 2 mm		grau
Verbindungsstift , zum Koppeln von mehreren Sicherungsklemmen, aus Kunststoff, 1 m lang		grau

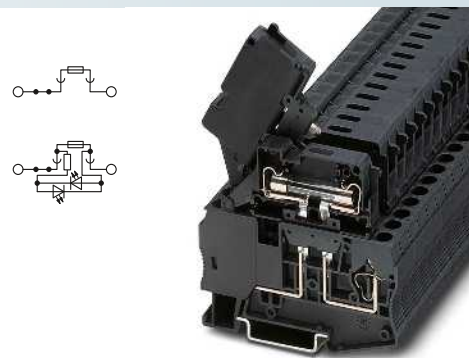
Schraubendreher
Hebelbeschriftung
Beschriftung der Seitennut



4 (6) mm², 6,3 A, Hebelriegelklemme für G-Sicherungen 5 x 20 mm



4 (6) mm², 20 A, Hebelriegelklemme, konturgleich



4 (6) mm², 10 A, Hebelriegelklemme für G-Sicherungen 6,3 x 32 mm



Technische Daten			
Breite	Länge	Höhe NS 35/7,5	
6,2	61,5	62,5	
I_{max} [A]	U_{max} [V]	max. Ø [mm ²]	AWG
6,3 ^{*)}	500 ^{*)}	0,08 - 6	28 - 10
IEC 60947-7-3			
IEC	UL / CUL	CSA	IEC/ EN 60079-7
500 ^{*)}	300	300	-
6,3 ^{*)} / 1	10 / -	6,3 / -	-
4	-	-	-
28 - 10	28-10	28-10	-
starr	flexibel	Aderendhülse ohne / m. Kunststoffhülse	
0,08 - 6	0,08 - 4	0,14 - 4	0,14 - 4 0,5 - 1
G / 5 x 20			
10			
PA			
V0			

Technische Daten			
Breite	Länge	Höhe NS 35/7,5	
6,2	61,5	62,5	
I_{max} [A]	U_{max} [V]	max. Ø [mm ²]	AWG
20	500	0,08 - 6	28 - 10
IEC 60947-7-1			
IEC	UL / CUL	CSA	IEC/ EN 60079-7
500	-	-	-
20 / 2,5	- / -	-	-
4	-	-	-
28 - 10	-	-	-
starr	flexibel	Aderendhülse ohne / m. Kunststoffhülse	
0,08 - 6	0,08 - 4	0,14 - 4	0,14 - 4 0,5 - 1
-			
10			
PA			
V0			

Technische Daten			
Breite	Länge	Höhe NS 35/7,5	
8,2	76,5	69	
I_{max} [A]	U_{max} [V]	max. Ø [mm ²]	AWG
10 ^{*)}	500 ^{*)}	0,08 - 6	28 - 10
IEC 60947-7-3			
IEC	UL / CUL	CSA	IEC/ EN 60079-7
500 ^{*)}	300	300	-
10 ^{*)} / 1,5	15 / -	10 / -	-
4	-	-	-
28 - 10	28-10	28-10	-
starr	flexibel	Aderendhülse ohne / m. Kunststoffhülse	
0,08 - 6	0,08 - 4	0,14 - 4	0,14 - 4 0,5 - 1
G / 6,3 x 32			
10			
PA			
V0			

Bestelldaten			
Typ	I_{max}	Artikel-Nr.	VPE
ST 4-HESI (5X20)		3036369	50
ST 4-HESILED 24 (5X20)		3036547	50
ST 4-HESILED 60 (5X20)		3036550	50
ST 4-HESILA 250 (5X20)		3036563	50
ST 4-HEDI		3035140	50

Bestelldaten			
Typ	I_{max}	Artikel-Nr.	VPE
ST 4-HESI (6,3X32)		3036385	50
ST 4-HESILED 24 (6,3X32)		3038765	50
ST 4-HESILA 250 (6,3X32)		3038778	50
ST 4-HEDI		3035140	50

Bestelldaten			
Typ	I_{max}	Artikel-Nr.	VPE
ST 4-HESI (6,3X32)		3036385	50
ST 4-HESILED 24 (6,3X32)		3038765	50
ST 4-HESILA 250 (6,3X32)		3038778	50
ST 4-HEDI		3035140	50

Zubehör			
FBS 2-6	32 A	3030336	50
FBS 3-6	32 A	3030242	50
FBS 4-6	32 A	3030255	50
FBS 5-6	32 A	3030349	50
FBS 10-6	32 A	3030271	10
FBS 20-6	32 A	3030365	10
RB ST (2,5/4)-1,5		3038943	10
ATP-ST 4		3030721	50
VS		3004207	1
SZF 1-0,6X3,5		1204517	10

Zubehör			
FBS 2-6	32 A	3030336	50
FBS 3-6	32 A	3030242	50
FBS 4-6	32 A	3030255	50
FBS 5-6	32 A	3030349	50
FBS 10-6	32 A	3030271	10
FBS 20-6	32 A	3030365	10
RB ST (2,5/4)-1,5		3038943	10
ATP-ST 4		3030721	50
VS		3004207	1
SZF 1-0,6X3,5		1204517	10

Zubehör			
FBS 2-8	32 A	3030284	10
FBS 3-8	32 A	3030297	10
FBS 4-8	32 A	3030307	10
FBS 5-8	32 A	3030310	10
FBS 10-8	32 A	3030323	10
RB ST 6-(2,5/4)		3030860	10
ATP-QTC TWIN		3206212	50
VS		3004207	1
SZF 1-0,6X3,5		1204517	10

UC-TM 5, UCT-TM 5 oder ZB 5 (siehe Katalog 5)
UC-TMF 6, UCT-TMF 6 oder ZBF 6 (siehe Katalog 5)

UC-TM 5, UCT-TM 5 oder ZB 5 (siehe Katalog 5)

UC-TM 6, UCT-TM 6 oder ZB 6 (siehe Katalog 5)
UC-TMF 8, UCT-TMF 8 oder ZBF 8 (siehe Katalog 5)

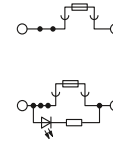
Zugfederanschlussklemmen ST

Sicherungsklemmen für Auto-Flach Sicherungen ST 4-FSI/C...



- Die Sicherungsklemme ST 4-FSI/C nimmt als Sicherungselement Flachsicherungen nach ISO/DIS 8820/DIN 72581-3 oder wahlweise den thermischen Sicherungsautomat TCP .../DC32V auf, siehe Katalog 6
- Varianten mit Leuchtanzeige zur Signalisierung einer ausgelösten Sicherung

Hinweise:
Die empfohlene Dauerbelastbarkeit der Auto-Sicherungseinsätze nach DIN 72581/Teil 3 beträgt max. 80 Prozent ihres Nennstrom (bei einer Umgebungstemperatur von 23 °C)
1) Bei defekter Sicherung ist der nachfolgende Stromkreis nicht spannungsfrei.
2) Der Strom wird durch die eingesetzte Sicherung, die Spannung durch die gewählte Leuchtanzeige bestimmt.
3) Deratingkurve siehe www.phoenixcontact.net/products



4 (6) mm², 30 A, Sicherungsklemme für Flachsicherungen Typ C



Abmessungen	
	[mm]
Max. elektrische Daten	
Bemessungsdaten	
Bemessungsspannung	[V]
Nennstrom / Querschnitt	[A] / [mm ²]
Bemessungsquerschnitt	[mm ²]
Querschnittsbereich	AWG
Anschlussvermögen	
1 Leiter	[mm ²]
2 Leiter flexibel mit TWIN-Aderendhülle	[mm ²]
Allgemeine Daten	
Sicherungstyp / -maße	- / [mm]
Abisolierlänge	[mm]
Isolierstoff	
Brennbarkeitsklasse nach UL 94	

Technische Daten				
Breite	Länge	Höhe NS 35/7,5		
8,2	86,5	43,5		
I _{max} [A]	U _{max} [V]	max. Ø [mm ²]	AWG	
30 ²⁾	400 ²⁾	0,08 - 6	28 - 10	
IEC	UL / CUL	CSA	IEC / EN 60079-7	
400 ²⁾	300	300	-	
30 ²⁾ / 4	30 / -	10 / -	-	
4	-	-	-	
28 - 10	28-10	28-10	-	
Anschlussvermögen	starr	flexibel	Aderendhülle ohne / m. Kunststoffhülle	
0,08 - 6	0,08 - 4	0,14 - 4	0,14 - 4	
			0,5 - 1	
C				
10				
PA				
V0				

Beschreibung	Polzahl	Farbe
Sicherungsklemme , mit Zugfederanschluss, zur Montage auf NS 35...		schwarz
Sicherungsklemme , mit Leuchtanzeige für 12 V DC, 1,7 mA ¹⁾		schwarz
mit Leuchtanzeige für 24 V DC, 1,9 mA ¹⁾		schwarz

Bestelldaten			
Typ	I _{max}	Artikel-Nr.	VPE
ST 4-FSI/C		3036372	50
ST 4-FSI/C-LED 12		3036495	50
ST 4-FSI/C-LED 24		3036505	50

Isolierstopfhülse, Querschnittsbereich:		
0,25 - 0,5 mm ²		grau
0,75 - 1 mm ²		schwarz
Steckbrücke		
	2	rot
	3	rot
	4	rot
	5	rot
	10	rot
Prüfadapter , 4-mm-Prüfbuchsenloch		grau
Prüfstecker-Metalteil , 2,3-mm-Ø		
Isolierhülse , für Metalteil MPS		rot
Anreih-Prüfstecker , zur individuellen Konfektionierung von Prüfsteckerleisten		rot

Zubehör			
ISH 4/0,5		3002885	50
ISH 4/1,0		3002898	50
FBS 2-8	41 A	3030284	10
FBS 3-8	41 A	3030297	10
FBS 4-8	41 A	3030307	10
FBS 5-8	41 A	3030310	10
FBS 10-8	41 A	3030323	10
PAI-4-N GY		3032871	10
MPS-MT		0201744	10
MPS-IH RD		0201676	10
PS-8		3031005	10
SZF 1-0,6X3,5		1204517	10



Schraubendreher
Beschriftung der Mittelnut
Beschriftung der Mittel- und Seitennut

UC-TM 8, UCT-TM 8 oder ZB 8 (siehe Katalog 5)
UC-TMF 8, UCT-TMF 8 oder ZBF 8 (siehe Katalog 5)

Sicherungsklemmen mit Schraubkappe ZFK 6 ...

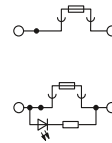


- Für standardisierte Sicherungsformate 5 x 20 mm und 6,3 x 32 mm ist die ZFK 6-DREHSI ... einzusetzen
- Mit Sicherungsschraubkappe
- Varianten mit Leuchtanzeige zur Signalisierung einer ausgelösten Sicherung

Hinweise:

1) Bei defekter Sicherung ist der nachfolgende Stromkreis nicht spannungsfrei.

2) Der Strom wird durch die eingesetzte Sicherung, die Spannung durch die gewählte Leuchtanzeige bestimmt. Max. Verlustleistung beachten, siehe www.phoenixcontact.net/products.



6 (10) mm², 10 A, Sicherungsklemme für G-Sicherungen



Abmessungen	
	[mm]
Max. elektrische Daten	
Bemessungsdaten	
Bemessungsspannung	[V]
Nennstrom / Querschnitt	[A] / [mm ²]
Bemessungsquerschnitt	[mm ²]
Querschnittsbereich	AWG
Anschlussvermögen	
1 Leiter	[mm ²]
2 Leiter flexibel mit TWIN-Aderendhülse	[mm ²]
Allgemeine Daten	
Sicherungstyp / -maße	- / [mm]
Abisolierlänge	[mm]
Isolierstoff	
Brennbarkeitsklasse nach UL 94	

Technische Daten			
Breite	Länge	Höhe NS 35/7,5	
12	86,5	56,5	
I _{max} [A]	U _{max} [V]	max. Ø [mm ²]	AWG
10 ²)	800 ²)	0,5 - 10	20 - 8
IEC 60947-7-3			
IEC	UL / CUL	CSA	IEC / EN 60079-7
800 ²)	600	-	-
10 ²) / 1,5	20 / -	-	-
6	-	-	-
20 - 8	20-8	-	-
starr	flexibel	Aderendhülse ohne / m. Kunststoffhülse	
0,5 - 10	0,5 - 6	0,5 - 6	0,5 - 6
			0,5 - 1,5
G / 5 x 20			
12			
PA			
V0			

Beschreibung	Polzahl	Farbe
Sicherungsklemme , zur Montage auf NS 35..., für G-Sicherungseinsätze 5 x 20 mm		schwarz
für G-Sicherungseinsätze 6,3 x 32 mm		schwarz
Sicherungsklemme , zur Montage auf NS 35..., für G-Sicherungseinsätze 5 x 25 mm, mit Kennmelder		schwarz
Sicherungsklemme , zur Montage auf NS 35..., für G-Sicherungseinsätze 5 x 20 mm, mit Leuchtanzeige für 12 – 30 V DC, 0,7 – 2,4 mA ¹)		schwarz
für G-Sicherungseinsätze 6,3 x 32 mm		schwarz
Sicherungsklemme , zur Montage auf NS 35..., für G-Sicherungseinsätze 5 x 20 mm, mit Leuchtanzeige für 110 – 250 V AC/DC, 0,2 – 0,9 mA ¹)		schwarz
für G-Sicherungseinsätze 6,3 x 32 mm		schwarz

Bestelldaten			
Typ	I _{max}	Artikel-Nr.	VPE
ZFK 6-DREHSI (5X20)		3025040	25
ZFK 6-DREHSI (6,3X32)		3025273	25
ZFK 6-DREHSI/K (5X25)		3029457	25
ZFK 6-DREHSILED 24 (5X20)		3025600	25
ZFK 6-DREHSILED 24 (6,3X32)		3025587	25
ZFK 6-DREHSILA 250 (5X20)		3025590	25
ZFK 6-DREHSILA 250 (6,3X32)		3025574	25

Feste Brücke , isoliert	10	silberfarben
Prüfstecker-Metalteil , 2,3–mm–Ø		
Isolierhülse , für Metallteil MPS		rot
Schraubendreher		
Beschriftung der Mittel- und Seitennut		

Zubehör			
FBI 10-12	57 A	0203454	10
MPS-MT		0201744	10
MPS-IH RD		0201676	10
SZF 2-0,8X4,0		1204520	10
UC-TMF 12, UCT-TMF 12 oder ZBF 12 (siehe Katalog 5)			

Reihenklemmen - CLIPLINE complete

Zugfederanschlussklemmen ST

Trennklemmen zur Aufnahme von Funktionssteckern ST ...-TG

– Passende Funktionsstecker siehe Seite 480

Hinweise:
1) Der max. Belastungsstrom darf durch den Summenstrom aller angeschlossenen Leiter nicht überschritten werden.
2) Bei defekter Sicherung ist der nachfolgende Stromkreis nicht spannungsfrei.
3) Max. Belastungsstrom beachten.
4) Max. Belastungsstrom beachten, abhängig von der Verlustleistung der Bauelemente. Max. 0,5 W bei Einzelanordnung.
5) Max. Verlustleistung siehe Seite 724.
6) Strom und Spannung werden durch den eingesetzten Stecker bestimmt.
7) Untere Etage



2,5 (4) mm², 20 A, Trennklemme



2,5 (4) mm², 20 A, Trennklemme, 3 Anschlüsse



Abmessungen		[mm]
Max. elektrische Daten		
Bemessungsdaten		
Bemessungsspannung	[V]	400 ⁶⁾
Nennstrom / Querschnitt	[A] / [mm ²]	20 ⁶⁾ / 2,5
Bemessungsquerschnitt	[mm ²]	2,5
Querschnittsbereich	AWG	28 - 12
Anschlussvermögen		
1 Leiter	[mm ²]	0,08 - 4
2 Leiter flexibel mit TWIN-Aderendhülse	[mm ²]	0,08 - 2,5
Allgemeine Daten		
Abisolierlänge	[mm]	10
Isolierstoff		PA
Brennbarkeitsklasse nach UL 94		V0

Technische Daten				
Breite	Länge	Höhe NS 35/7,5		
5,2	60,5	36,5		
I _{max} [A]	U _{max} [V]	max. Ø [mm ²]	AWG	
20 ⁶⁾	400 ⁶⁾	0,08 - 4	28 - 12	
IEC 60947-7-1				
IEC	UL / CUL	CSA	IEC/ EN 60079-7	
Bemessungsquerschnitt	UL / CUL	CSA	IEC/ EN 60079-7	
2,5	-	-	-	
28 - 12	28-12	28-12	-	
starr		flexibel	Aderendhülse ohne / m. Kunststoffhülse	
0,08 - 4	0,08 - 2,5	0,14 - 2,5	0,14 - 2,5	
0,5				
10				
PA				
V0				

Technische Daten				
Breite	Länge	Höhe NS 35/7,5		
5,2	72	36,5		
I _{max} [A]	U _{max} [V]	max. Ø [mm ²]	AWG	
20 ⁶⁾	400 ⁶⁾	0,08 - 4	28 - 12	
IEC 60947-7-1				
IEC	UL / CUL	CSA	IEC/ EN 60079-7	
Bemessungsquerschnitt	UL / CUL	CSA	IEC/ EN 60079-7	
2,5	-	-	-	
28 - 12	28-12	28-12	-	
starr		flexibel	Aderendhülse ohne / m. Kunststoffhülse	
0,08 - 4	0,08 - 2,5	0,14 - 2,5	0,14 - 2,5	
0,5				
10				
PA				
V0				

Beschreibung	Polzahl	Farbe
Grundklemme, zur Montage auf NS 35...		grau

Bestelldaten			
Typ	I _{max}	Artikel-Nr.	VPE
ST 2,5-TG		3038435	50

Bestelldaten			
Typ	I _{max}	Artikel-Nr.	VPE
ST 2,5-TWIN-TG		3038448	50

Deckel, Breite 2,2 mm	grau
Deckel, Breite 0,8 mm	orange
Deckelsegment, zur Abdeckung von Mehrleiterklemmen beim Anreihen von Zweileiterklemmen	grau

Zubehör			
D-ST 2,5-TWIN		3030488	50
D-ST 2,5-TWIN-0,8 OG		3030512	50
DS-ST 2,5		3036602	10

Zubehör			
D-ST 2,5-QUATTRO		3030514	50
D-ST 2,5-QUATTRO-0,8 OG		3030513	50
DS-ST 2,5		3036602	10

Steckbrücke		
2	rot	FBS 2-5
3	rot	FBS 3-5
4	rot	FBS 4-5
5	rot	FBS 5-5
10	rot	FBS 10-5
20	rot	FBS 20-5

FBS 2-5	24 A	3030161	50
FBS 3-5	24 A	3030174	50
FBS 4-5	24 A	3030187	50
FBS 5-5	24 A	3030190	50
FBS 10-5	24 A	3030213	10
FBS 20-5	24 A	3030226	10

FBS 2-5	24 A	3030161	50
FBS 3-5	24 A	3030174	50
FBS 4-5	24 A	3030187	50
FBS 5-5	24 A	3030190	50
FBS 10-5	24 A	3030213	10
FBS 20-5	24 A	3030226	10

Abteilungstrennplatte, Breite 2 mm	grau
Prüfadapter, 4-mm-Prüfbuchsenloch	grau
Prüfstecker-Metalteil, 2,3-mm-Ø	
Isolierhülse, für Metalteil MPS	rot
Anreih-Prüfstecker, zur individuellen Konfektionierung von Prüfsteckerleisten	rot

ATP-ST-TWIN		3030789	50
PAI-4-N GY		3032871	10
MPS-MT		0201744	10
MPS-IH RD		0201676	10
PS-5		3030983	10

ATP-ST QUATTRO		3030815	50
PAI-4-N GY		3032871	10
MPS-MT		0201744	10
MPS-IH RD		0201676	10
PS-5		3030983	10

Trennstecker ³⁾	orange
Durchgangsverbinder ³⁾	grau
Bauelementestecker, beschriftbar mit ZBF 5 oder UC-TMF 5 ⁴⁾	grau
Sicherungsstecker, Breite 5,2 mm ²⁾	schwarz
mit Leuchtanzeige für 12-30 V DC, 0,35-0,95 mA	schwarz
für 30-60 V AC/DC, 0,36-0,95 mA	schwarz
für 110-250 V AC/DC, 0,4-0,95 mA	schwarz
Schraubendreher	

P-DI		3036783	50
P-FIX		3038956	50
P-CO		3036796	10
P-FU 5X20-5		3209235	10
P-FU 5X20 LED 24-5		3209248	10
P-FU 5X20 LED 60-5		3209251	10
P-FU 5X20 LED 250-5		3209264	10
SZF 1-0,6X3,5		1204517	10

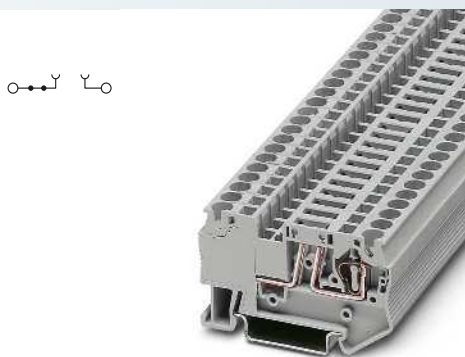
P-DI		3036783	50
P-FIX		3038956	50
P-CO		3036796	10
P-FU 5X20-5		3209235	10
P-FU 5X20 LED 24-5		3209248	10
P-FU 5X20 LED 60-5		3209251	10
P-FU 5X20 LED 250-5		3209264	10
SZF 1-0,6X3,5		1204517	10

Beschriftung der Mittelnut	UC-TM 5, UCT-TM 5 oder ZB 5 (siehe Katalog 5)
Beschriftung der Mittel- und Seitennut	UC-TMF 5, UCT-TMF 5 oder ZBF 5 (siehe Katalog 5)

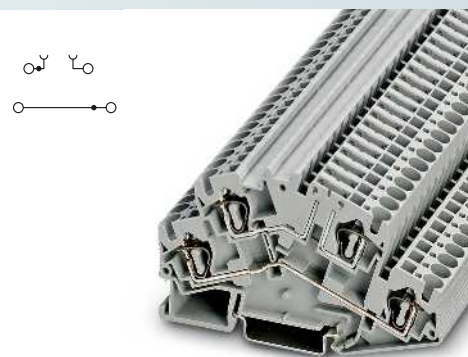
Beschriftung der Mittelnut	UC-TM 5, UCT-TM 5 oder ZB 5 (siehe Katalog 5)
Beschriftung der Mittel- und Seitennut	UC-TMF 5, UCT-TMF 5 oder ZBF 5 (siehe Katalog 5)



2,5 (4) mm², 20 A, Trennklemme, 4 Anschlüsse



4 (6) mm², 20 A, Trennklemme



4 (6) mm², 20 A, Doppelstockklemme mit Trennzone



Technische Daten			
Breite	Länge	Höhe NS 35/7,5	
5,2	84	36,5	
I_{max} [A]	U_{max} [V]	max. Ø [mm ²]	AWG
20 ^{*)}	400 ^{*)}	0,08 - 4	28 - 12
IEC 60947-7-1			
IEC	UL / CUL	CSA	IEC/ EN 60079-7
400 ^{*)}	300	300	-
20 ^{*)} / 2,5	16 / -	16 / -	-
2,5	-	-	-
28 - 12	28-12	28-12	-
starr	flexibel	Aderendhülse ohne / m. Kunststoffhülse	
0,08 - 4	0,08 - 2,5	0,14 - 2,5	0,14 - 2,5 0,5
10	PA	V0	

Technische Daten			
Breite	Länge	Höhe NS 35/7,5	
6,2	61,5	36,5	
I_{max} [A]	U_{max} [V]	max. Ø [mm ²]	AWG
20 ^{*)}	400 ^{*)}	0,08 - 6	28 - 10
IEC 60947-7-1			
IEC	UL / CUL	CSA	IEC/ EN 60079-7
400 ^{*)}	300	300	-
20 ^{*)} / 2,5	10 / -	16 / -	-
4	-	-	-
28 - 10	28-10	28-10	-
starr	flexibel	Aderendhülse ohne / m. Kunststoffhülse	
0,08 - 6	0,08 - 4	0,14 - 4	0,14 - 4 0,5 - 0,5
10	PA	V0	

Technische Daten			
Breite	Länge	Höhe NS 35/7,5	
6,2	92,4	55	
I_{max} [A]	U_{max} [V]	max. Ø [mm ²]	AWG
34 ^{*)}	500 ^{*)}	0,08 - 6	28 - 10
IEC 60947-7-1			
IEC	UL / CUL	CSA	IEC/ EN 60079-7
500 ^{*)}	600	-	-
20 ^{*)} / 2,5	16 / -	-	-
4	-	-	-
28 - 10	28-10	-	-
starr	flexibel	Aderendhülse ohne / m. Kunststoffhülse	
0,08 - 6	0,08 - 4	0,14 - 4	0,14 - 4 0,5 - 1
10	PA	V0	

Bestelldaten			
Typ	I_{max}	Artikel-Nr.	VPE
ST 2,5-QUATTRO-TG		3038451	50

Bestelldaten			
Typ	I_{max}	Artikel-Nr.	VPE
ST 4-TG		3038367	50

Bestelldaten			
Typ	I_{max}	Artikel-Nr.	VPE
STTBS 4-TG		3035483	50

Zubehör			
D-ST 2,5-QUATTRO-MT		3038590	50
DS-ST 2,5		3036602	10
FBS 2-5	24 A	3030161	50
FBS 3-5	24 A	3030174	50
FBS 4-5	24 A	3030187	50
FBS 5-5	24 A	3030190	50
FBS 10-5	24 A	3030213	10
FBS 20-5	24 A	3030226	10
PAI-4-N GY		3032871	10
MPS-MT		0201744	10
MPS-IH RD		0201676	10
PS-5		3030983	10
P-DI		3036783	50
P-FIX		3038956	50
P-CO		3036796	10
P-FU 5X20-5		3209235	10
P-FU 5X20 LED 24-5		3209248	10
P-FU 5X20 LED 60-5		3209251	10
P-FU 5X20 LED 250-5		3209264	10
SZF 1-0,6X3,5		1204517	10

Zubehör			
FBS 2-6	32 A	3030336	50
FBS 3-6	32 A	3030242	50
FBS 4-6	32 A	3030255	50
FBS 5-6	32 A	3030349	50
FBS 10-6	32 A	3030271	10
FBS 20-6	32 A	3030365	10
ATP-ST 4		3030721	50
PAI-4-N GY		3032871	10
MPS-MT		0201744	10
MPS-IH RD		0201676	10
PS-6		3030996	10
P-DI		3036783	50
P-FIX		3038956	50
P-CO		3036796	10
P-FU 5X20		3036806	10
P-FU 5X20 LED 24		3036819	10
P-FU 5X20 LED 60		3036822	10
P-FU 5X20 LA 250		3036835	10
SZF 1-0,6X3,5		1204517	10

Zubehör			
D-STTBS 4-MT		3035548	50
FBS 2-6	28 A	3030336	50
FBS 3-6	28 A	3030242	50
FBS 4-6	28 A	3030255	50
FBS 5-6	28 A	3030349	50
FBS 10-6	28 A	3030271	10
FBS 20-6	28 A	3030365	10
ATP-STTB 4		3030747	50
PAI-4-N GY		3032871	10
MPS-MT		0201744	10
MPS-IH RD		0201676	10
PS-6		3030996	10
P-DI		3036783	50
P-FIX		3038956	50
P-CO		3036796	10
P-FU 5X20		3036806	10
P-FU 5X20 LED 24		3036819	10
P-FU 5X20 LED 60		3036822	10
P-FU 5X20 LA 250		3036835	10
SZF 1-0,6X3,5		1204517	10

UC-TM 5, UCT-TM 5 oder ZB 5
(siehe Katalog 5)
UC-TMF 5, UCT-TMF 5 oder ZBF 5
(siehe Katalog 5)

UC-TM 6, UCT-TM 6 oder ZB 6
(siehe Katalog 5)
UC-TMF 6, UCT-TMF 6 oder ZBF 6
(siehe Katalog 5)

UC-TM 6, UCT-TM 6 oder ZB 6
(siehe Katalog 5)
UC-TMF 6, UCT-TMF 6 oder ZBF 6
(siehe Katalog 5)

Zugfederanschlussklemmen ST

Messer-Trennklemmen ST ...-MT



- Kompakte Messertrennklemme mit einer Strombelastbarkeit von 20 A
- Durchgängig und doppelt brückbar für alle Aufgaben der zeitsparenden Potenzi-aleinspeisung und -verteilung
- Prüfabgriff parallel zur Trennstelle für Prüfstecker mit 2,3-mm-Durchmesser
- Für den Mehrleiteranschluss sind Drei- und Vierleiterklemmen einsetzbar
- Bedienerfreundliche Verdrahtung durch Frontalanschluss

Schaltsperr S-MT

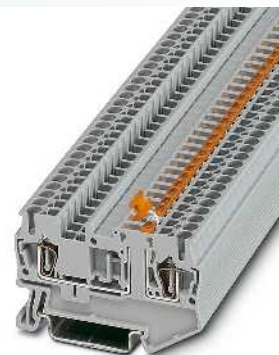
- Die optional einrastbare Schaltsperr verhindert wirkungsvoll ein unbeabsichtigtes Schalten



Hinweise:

1) Der max. Belastungsstrom darf durch den Summenstrom aller angeschlossenen Leiter nicht überschritten werden.

2) Siehe auch Seite 480.



2,5 (4) mm², 20 A, Messertrennklemme



Technische Daten

Abmessungen		Breite		Länge		Höhe NS 35/7,5	
		5,2	60,5			36,5	
Max. elektrische Daten		I _{max} [A]	U _{max} [V]	max. Ø [mm ²]		AWG	
		20	400	0,08 - 4		28 - 12	
		IEC 60947-7-1					
Bemessungsdaten		Bemessungsspannung [V]		600		300	
		Nennstrom / Querschnitt [A] / [mm ²]		16 / -		16 / -	
		Bemessungsquerschnitt [mm ²]		-		-	
		Querschnittsbereich AWG		28 - 12		28-12	
Anschlussvermögen		1 Leiter [mm ²]		0,08 - 4		0,14 - 2,5	
		2 Leiter flexibel mit TWIN-Aderendhülse [mm ²]		0,08 - 2,5		0,14 - 2,5 0,5	
Allgemeine Daten		Abisolierlänge [mm]		10		PA	
		Isolierstoff		V0		V0	
		Brennbarkeitsklasse nach UL 94					

Bestelldaten

Beschreibung	Polzahl	Farbe	Typ	I _{max}	Artikel-Nr.	VPE
Messer-Trennklemme, zur Montage auf NS 35...		grau	ST 2,5-MT		3036343	50
		blau	ST 2,5-MT BU		3037818	50

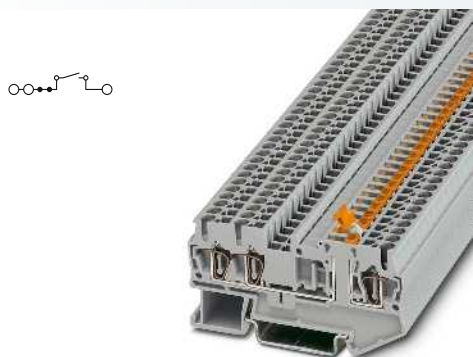
Zubehör

Deckel, Breite 2,2 mm	grau	D-ST 2,5-TWIN	3030488	50		
Deckel, Breite 0,8 mm	orange	D-ST 2,5-TWIN-0,8 OG	3030512	50		
Deckelsegment, zur Abdeckung von Mehrleiterklemmen beim Anreihen von Zweileiterklemmen	grau	DS-ST 2,5	3036602	10		
Steckbrücke						
	2	rot	FBS 2-5	24 A	3030161	50
	3	rot	FBS 3-5	24 A	3030174	50
	4	rot	FBS 4-5	24 A	3030187	50
	5	rot	FBS 5-5	24 A	3030190	50
	10	rot	FBS 10-5	24 A	3030213	10
	20	rot	FBS 20-5	24 A	3030226	10
Schaltsperr, steckbar ²⁾		weiß	S-MT		3247954	50
Abteilungstrennplatte, Breite 2 mm		grau	ATP-ST-TWIN		3030789	50
Prüfadapter, 4-mm-Prüfbuchsenloch		grau	PAI-4-N GY		3032871	10
Prüfstecker-Metalteil, 2,3-mm-Ø			MPS-MT		0201744	10
Isolierhülse, für Metalteil MPS		rot	MPS-IH RD		0201676	10
Anreih-Prüfstecker, zur individuellen Konfektionierung von Prüfsteckerleisten		rot	PS-5		3030983	10
Schraubendreher			SZF 1-0,6X3,5		1204517	10

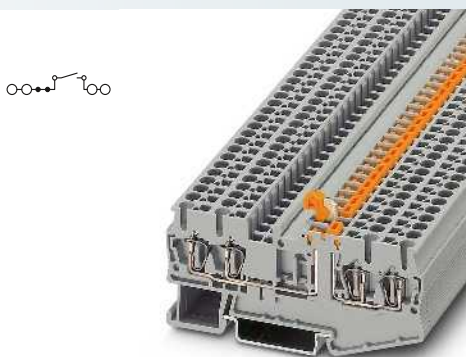
Beschriftung der Mittelnut

Beschriftung der Mittel- und Seitennut

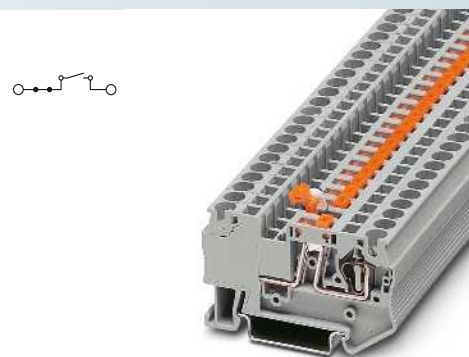
UC-TM 5, UCT-TM 5 oder ZB 5
(siehe Katalog 5)
UC-TMF 5, UCT-TMF 5 oder ZBF 5
(siehe Katalog 5)



2,5 (4) mm², 20 A, Messertrennklemme, 3 Anschlüsse



2,5 (4) mm², 20 A, Messertrennklemme, 4 Anschlüsse



4 (6) mm², 20 A, Messertrennklemme



Technische Daten				
Breite	Länge	Höhe NS 35/7,5		
5,2	72	36,5		
I _{max} [A]	U _{max} [V]	max. Ø [mm ²]	AWG	
20 ¹⁾	400	0,08 - 4	28 - 12	
IEC 60947-7-1				
IEC	UL / CUL	CSA	IEC/ EN 60079-7	
400	600	300	-	
20 ¹⁾ / 2,5	16 / -	16 / -	-	
2,5	-	-	-	
28 - 12	28-12	28-12	-	
starr	flexibel	Aderendhülse ohne / m. Kunststoffhülse		
0,08 - 4	0,08 - 2,5	0,14 - 2,5	0,14 - 2,5 0,5	
10	PA	V0		

Technische Daten				
Breite	Länge	Höhe NS 35/7,5		
5,2	84	36,5		
I _{max} [A]	U _{max} [V]	max. Ø [mm ²]	AWG	
20 ¹⁾	400	0,08 - 4	28 - 12	
IEC 60947-7-1				
IEC	UL / CUL	CSA	IEC/ EN 60079-7	
400	600	300	-	
20 ¹⁾ / 2,5	16 / -	16 / -	-	
2,5	-	-	-	
28 - 12	28-12	28-12	-	
starr	flexibel	Aderendhülse ohne / m. Kunststoffhülse		
0,08 - 4	0,08 - 2,5	0,14 - 2,5	0,14 - 2,5 0,5	
10	PA	V0		

Technische Daten				
Breite	Länge	Höhe NS 35/7,5		
6,2	61,5	36,5		
I _{max} [A]	U _{max} [V]	max. Ø [mm ²]	AWG	
20	400	0,08 - 6	28 - 10	
IEC 60947-7-1				
IEC	UL / CUL	CSA	IEC/ EN 60079-7	
400	300	300	-	
20 / 2,5	10 / -	16 / -	-	
4	-	-	-	
28 - 10	28-10	28-10	-	
starr	flexibel	Aderendhülse ohne / m. Kunststoffhülse		
0,08 - 6	0,08 - 4	0,14 - 4	0,14 - 4 0,5 - 1	
10	PA	V0		

Bestelldaten			
Typ	I _{max}	Artikel-Nr.	VPE
ST 2,5-TWIN-MT		3036356	50
ST 2,5-TWIN-MT BU		3037821	50

Bestelldaten			
Typ	I _{max}	Artikel-Nr.	VPE
ST 2,5-QUATTRO-MT		3036576	50
ST 2,5-QUATTRO-MT BU		3037834	50

Bestelldaten			
Typ	I _{max}	Artikel-Nr.	VPE
ST 4-MT		3038875	50

Zubehör			
D-ST 2,5-QUATTRO		3030514	50
D-ST 2,5-QUATTRO-0,8 OG		3030513	50
DS-ST 2,5		3036602	10
FBS 2-5	24 A	3030161	50
FBS 3-5	24 A	3030174	50
FBS 4-5	24 A	3030187	50
FBS 5-5	24 A	3030190	50
FBS 10-5	24 A	3030213	10
FBS 20-5	24 A	3030226	10
S-MT		3247954	50
ATP-ST QUATTRO		3030815	50
PAI-4-N GY		3032871	10
MPS-MT		0201744	10
MPS-IH RD		0201676	10
PS-5		3030983	10
SZF 1-0,6X3,5		1204517	10

Zubehör			
D-ST 2,5-QUATTRO-MT		3038590	50
DS-ST 2,5		3036602	10
FBS 2-5	24 A	3030161	50
FBS 3-5	24 A	3030174	50
FBS 4-5	24 A	3030187	50
FBS 5-5	24 A	3030190	50
FBS 10-5	24 A	3030213	10
FBS 20-5	24 A	3030226	10
S-MT		3247954	50
PAI-4-N GY		3032871	10
MPS-MT		0201744	10
MPS-IH RD		0201676	10
PS-5		3030983	10
SZF 1-0,6X3,5		1204517	10

Zubehör			
FBS 2-6	32 A	3030336	50
FBS 3-6	32 A	3030242	50
FBS 4-6	32 A	3030255	50
FBS 5-6	32 A	3030349	50
FBS 10-6	32 A	3030271	10
FBS 20-6	32 A	3030365	10
S-MT		3247954	50
ATP-ST 4		3030721	50
PAI-4-N GY		3032871	10
MPS-MT		0201744	10
MPS-IH RD		0201676	10
PS-6		3030996	10
SZF 1-0,6X3,5		1204517	10

UC-TM 5, UCT-TM 5 oder ZB 5
(siehe Katalog 5)
UC-TMF 5, UCT-TMF 5 oder ZBF 5
(siehe Katalog 5)

UC-TM 5, UCT-TM 5 oder ZB 5
(siehe Katalog 5)
UC-TMF 5, UCT-TMF 5 oder ZBF 5
(siehe Katalog 5)

UC-TMF 6, UCT-TMF 6 oder ZBF 6
(siehe Katalog 5)

Zugfederanschlussklempen ST

Messertrenn-Doppelstockklempen

Die platzsparenden Messertrenn-Doppelstockklempen stehen in unterschiedlichen Ausführungen zur Verfügung und bieten:

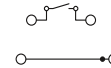
- Trennmesser für eine Etage
- Trennmesser für beide Etagen, die Zuordnung der Trennmesser zur Etage ist durch einen Höhenversatz erkennbar
- Prüfabgriffe auf beiden Seiten der Trennstelle für 2,3-mm-Prüfstecker
- Funktionsschächte bieten Möglichkeiten der Potenzialverteilung

ZDMTK 2,5-TWIN

- Soll ein Eingangssignal über zwei Trennstellen aufgeteilt und auftrennt werden, wird die ZDMTK 2,5-TWIN eingesetzt

CLIP PROJECT Planning ermöglicht die schnelle und komfortable Planung und Projektierung fehlerfreier Klemmenleisten.

Hinweise:
1) Der max. Belastungsstrom darf durch den Summenstrom aller angeschlossenen Leiter nicht überschritten werden.
2) Untere Etage.
3) Siehe auch Seite 480.



2,5 (4) mm², 16 A, Messertrenn-Doppelstockklemme



Abmessungen	[mm]
Max. elektrische Daten	
Bemessungsdaten untere Etage	
Bemessungsspannung	[V]
Nennstrom / Querschnitt	[A] / [mm ²]
Bemessungsquerschnitt	[mm ²]
Querschnittsbereich	AWG
Bemessungsdaten obere Etage	
Nennstrom / Querschnitt	[A] / [mm ²]
Anschlussvermögen	
1 Leiter	[mm ²]
2 Leiter flexibel mit TWIN-Aderendhülse	[mm ²]
Allgemeine Daten	
Abisolierlänge	[mm]
Isolierstoff	
Brennbarkeitsklasse nach UL 94	

Technische Daten				
Breite	Länge	Höhe NS 35/7,5		
5,2	104	49		
I _{max.} [A]	U _{max.} [V]	max. Ø [mm ²]	AWG	
26	400	0,2 - 4	24 - 12	
IEC 60947-7-1				
IEC	UL / CUL	CSA	IEC/ EN 60079-7	
400	300	-	-	
24 / 2,5	20 / -	- / -	- / -	
2,5	-	-	-	
24 - 12	26-12	-	-	
IEC	UL / CUL	CSA	IEC/ EN 60079-7	
16 / 1,5	15 / -	- / -	- / -	
starr		flexibel	Aderendhülse ohne / m. Kunststoffhülse	
0,2 - 4	0,2 - 2,5	0,14 - 2,5	0,14 - 2,5 0,5	
10	PA	V0		

Beschreibung	Polzahl	Farbe
Messer-Trennklemme, zur Montage auf NS 35...		grau
		blau

Bestelldaten			
Typ	I _{max.}	Artikel-Nr.	VPE
ZFKK 2,5-MT		3025011	50
ZFKK 2,5-MT BU		3022221	50

Deckel, Breite 2 mm		grau
Deckel, Breite 2,2 mm		grau
Isolierstopphülse, Querschnittsbereich:		
0,08 - 0,2 mm ²		weiß
0,25 - 0,5 mm ²		grau
0,75 - 1 mm ²		schwarz
Feste Brücke, zum Querbrücken in Klemmenmitte, Schraubenköpfe mit Isolierkragen		
	2	silberfarben
	3	silberfarben
	10	silberfarben

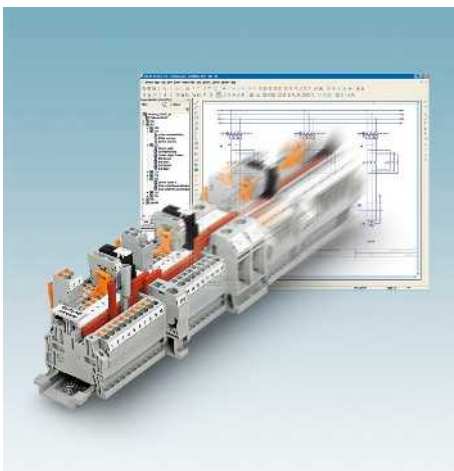
Zubehör		
D-ZFKK 2,5-MT	3024151	50
ISH 2,5/0,2	3002843	50
ISH 2,5/0,5	3002856	50
ISH 2,5/1,0	3002869	50
FBRI 2-5 N	20 A	3000227
FBRI 3-5 N	20 A	3000201
FBRI 10-5 N	20 A	2770642

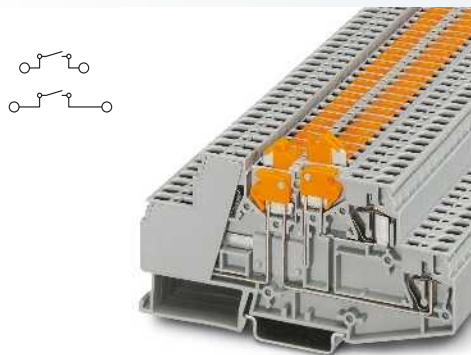
Steckbrücke	2	rot
	10	rot
	20	rot
Schaltsperr, steckbar ³⁾		weiß
Trennscheibe, zur Trennung benachbarter Brücken, nachträglich einschiebbar, kein Teilungsverlust		
Abteilungstrennplatte, Breite 2 mm		grau
Prüfstecker-Metalteil, 2,3-mm-Ø		
Isolierhülse, für Metalteil MPS		rot
Schraubendreher		

TS-U3K 2,5	2770066	50
ATP-ZFKKB 4	3005772	50
MPS-MT	0201744	10
MPS-IH RD	0201676	10
SZF 1-0,6X3,5	1204517	10

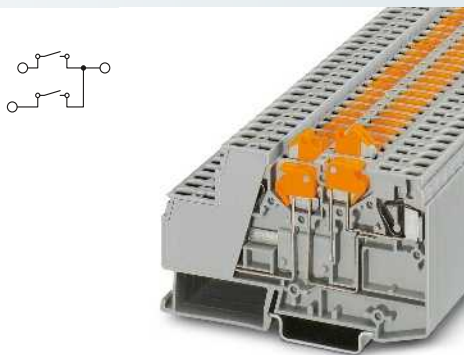
Beschriftung der Mittelnut
Beschriftung der Mittel- und Seitennut

UC-TMF 5, UCT-TMF 5 oder ZBF 5 (siehe Katalog 5)
--

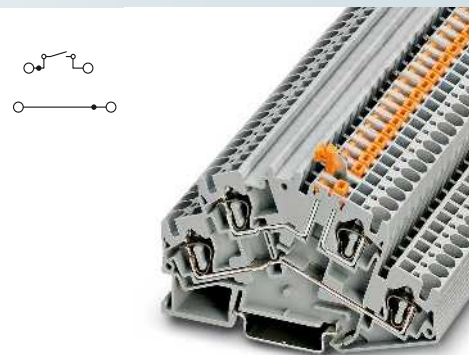




2,5 (4) mm², 16 A, Doppelstockklemme mit Trennmesser je Etage



2,5 (4) mm², 16 A, Durchgangsklemme, 3 Anschlüsse, mit zwei Trennmessern



4 (6) mm², 20 A, Messertrenn-Doppelstockklemme



Technische Daten				
Breite	Länge	Höhe NS 35/7,5		
6,2	107	55		
I _{max} [A]	U _{max} [V]	max. Ø [mm ²]	AWG	
16	400	0,2 - 4	24 - 12	
IEC 60947-7-1				
IEC	UL / CUL	CSA	IEC/ EN 60079-7	
400	300	-	-	
16 / 1,5	10 / -	- / -	- / -	
2,5	-	-	-	
24 - 12	26-12	-	-	
IEC	UL / CUL	CSA	IEC/ EN 60079-7	
16 / 1,5	10 / -	- / -	- / -	
starr	flexibel	Aderendhülse ohne / m. Kunststoffhülse		
0,2 - 4	0,2 - 2,5	0,14 - 2,5	0,14 - 2,5 0,5	
10	PA	V0		

Technische Daten				
Breite	Länge	Höhe NS 35/7,5		
6,2	88,5	55		
I _{max} [A]	U _{max} [V]	max. Ø [mm ²]	AWG	
16 ¹⁾	400	0,2 - 4	24 - 12	
IEC 60947-7-1				
IEC	UL / CUL	CSA	IEC/ EN 60079-7	
400	300	-	-	
16 / 1,5	10 / -	- / -	- / -	
2,5	-	-	-	
24 - 12	26-12	-	-	
IEC	UL / CUL	CSA	IEC/ EN 60079-7	
16 / 1,5	10 / -	- / -	- / -	
starr	flexibel	Aderendhülse ohne / m. Kunststoffhülse		
0,2 - 4	0,2 - 2,5	0,14 - 2,5	0,14 - 2,5 0,5	
10	PA	V0		

Technische Daten				
Breite	Länge	Höhe NS 35/7,5		
6,2	92,4	55		
I _{max} [A]	U _{max} [V]	max. Ø [mm ²]	AWG	
34 ²⁾	500	0,08 - 6	28 - 10	
IEC 60947-7-1				
IEC	UL / CUL	CSA	IEC/ EN 60079-7	
500	600	-	-	
20 / 2,5	16 / -	- / -	- / -	
4	-	-	-	
28 - 10	28-10	-	-	
IEC	UL / CUL	CSA	IEC/ EN 60079-7	
- / -	16 / -	- / -	- / -	
starr	flexibel	Aderendhülse ohne / m. Kunststoffhülse		
0,08 - 6	0,08 - 4	0,14 - 4	0,14 - 4 0,5 - 1	
10	PA	V0		

Bestelldaten		
Typ	Artikel-Nr.	VPE
ZDMTK 2,5	3005798	50
ZDMTK 2,5 BU	3006784	50

Bestelldaten		
Typ	Artikel-Nr.	VPE
ZDMTK 2,5-TWIN	3005808	50

Bestelldaten			
Typ	I _{max}	Artikel-Nr.	VPE
STTBS 4-MT		3035470	50
STTBS 4-MT BU		3035522	50

Zubehör		
ISH 2,5/0,2	3002843	50
ISH 2,5/0,5	3002856	50
ISH 2,5/1,0	3002869	50

Zubehör		
ISH 2,5/0,2	3002843	50
ISH 2,5/0,5	3002856	50
ISH 2,5/1,0	3002869	50

Zubehör		
D-STTBS 4-MT	3035548	50
ISH 4/0,5	3002885	50
ISH 4/1,0	3002898	50

ATP-ZFKKB 4	3005772	50
MPS-MT	0201744	10
MPS-IH RD	0201676	10
SZF 1-0,6X3,5	1204517	10

ATP-ZFKKB 4	3005772	50
MPS-MT	0201744	10
MPS-IH RD	0201676	10
SZF 1-0,6X3,5	1204517	10

FBS 2-6	28 A	3030336	50
FBS 10-6	28 A	3030271	10
FBS 20-6	28 A	3030365	10
S-MT		3247954	50
ATP-STTB 4		3030747	50
MPS-MT		0201744	10
MPS-IH RD		0201676	10
SZF 1-0,6X3,5		1204517	10

UC-TMF 6, UCT-TMF 6 oder ZBF 6 (siehe Katalog 5)

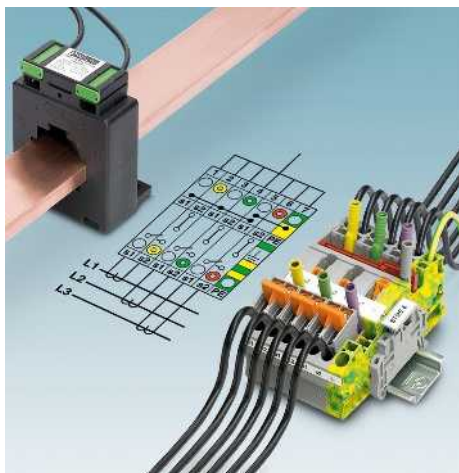
UC-TMF 6, UCT-TMF 6 oder ZBF 6 (siehe Katalog 5)

UC-TM 6, UCT-TM 6 oder ZB 6 (siehe Katalog 5)
UC-TMF 6, UCT-TMF 6 oder ZBF 6 (siehe Katalog 5)

Reihenklempen - CLIPLINE complete

Zugfederanschlussklempen ST

Messwandler-Trennklempen STME 6

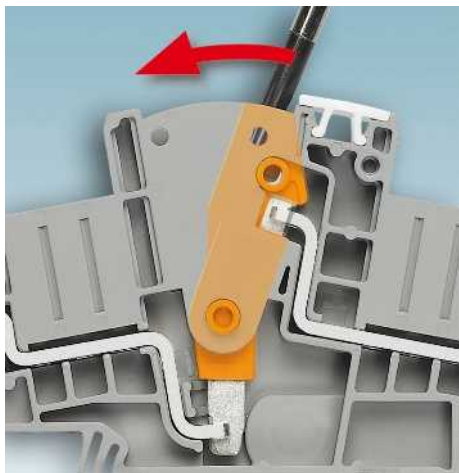


Die neueste Generation der Messwandler-Trennklempen mit Zugfeder-Anschluss-technik zeichnet sich aus durch:

- Kompakte Bauform
- Einfache Bedienung
- Sechs Funktionsschächte
- Übersichtlichkeit
- Flexibel einsetzbares und umfangreiches Zubehör
- Konturgleiche Durchgangsklemme verfügbar



- Aufbau eines Stromwandler-Messkreises mit nur zwei STME 6
- Weniger Platzbedarf gegenüber einem Schaltungsaufbau mit Gleitstegklemmen
- ① Steckbrücke zum Querbrücken FBS...
- ② Prüfsteckeradapter mit 4-mm-Durchmesser PAI-4-FIX...
- ③ Schaltsperre S-ME 6
- ④ Schaltbrücke SB-ME...
- ⑤ Verbindungssteg C-ME 6/2



- Sichere Kontaktierung und Verrastung des Längstrennschalters im jeweiligen Schaltzustand
- Übersichtlichkeit durch aufgedruckte Schaltsymbole
- Unbeabsichtigtes Schalten wird durch optionale Schaltsperre verhindert
- Zwei oder drei Schalter können über einen Verbindungssteg gleichzeitig betätigt werden.



- Schaltbrücken SB-ME ... lassen sich beidseitig der Trennstelle im Brückenschacht platzieren und verrasten
- Sicheres Einrasten in den Endpositionen
- Kontaktierung mit Schraubklemmstellen

Hinweise:

Strombelastbarkeit der Tragschienen siehe Seite 716.

Passende Klemmenleistenabdeckungen siehe Katalog 5.

Abmessungen

[mm]

Max. elektrische Daten

Bemessungsdaten

Bemessungsspannung	[V]
Nennstrom / Querschnitt	[A] / [mm ²]
Bemessungsquerschnitt	[mm ²]
Querschnittsbereich	AWG

Anschlussvermögen

1 Leiter	[mm ²]
2 Leiter flexibel mit TWIN-Aderendhülse	[mm ²]

Allgemeine Daten

Abisolierlänge	[mm]
Isolierstoff	
Brennbarkeitsklasse nach UL 94	

Beschreibung	Polzahl	Farbe
Messwandler-Trennkl. , zur Montage auf NS 35...		grau
Durchgangsklemme , zur Montage auf NS 35...		grau
Schutzleiterklemme , zur Montage auf NS 35...		grün-gelb

Deckel, Breite 2,2 mm

grau

Schaltbrücke, steckbar

2	grau/orange
3	grau/orange
4	grau/orange

Steckbrücke

2	rot
3	rot
4	rot
5	rot
10	rot

Vorkonfektionierte Brücke, bedruckt

3-polig, Pol 1, 3	2	rot
4-polig, Pol 1, 4	2	rot
5-polig, Pol 1, 3, 5	3	rot
10-polig, Pol 1, 4, 7, 10	4	rot

Schaltsperre, steckbar

weiß

Verbindungssteg, zum Koppeln von 2 Messwandler-Trennklempen

orange

3-polig

orange

Prüfadapter, für 4-mm-Ø-Sicherheitsprüfstecker, verrastet im Brückenschacht

orange

gelb

grün

violett

grau

Abteilungstrennscheibe, mit Aufbewahrungsmöglichkeit für Steckbrücken

Schraubendreher

Beschriftung der Mittelnut

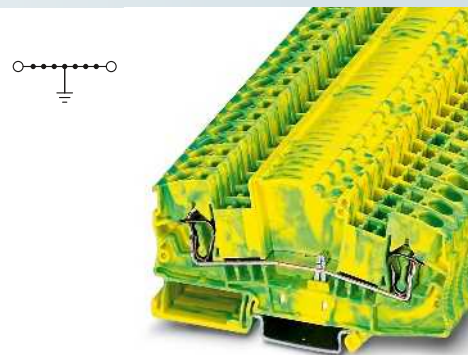
Beschriftung der Mittel- und Seitennut



6 (10) mm², 30 A, Messwandler-Trennklemme



6 (10) mm², 41 A, Durchgangsklemme, konturgleich



6 (10) mm², Schutzleiterklemme



Technische Daten			
Breite	Länge	Höhe NS 35/7,5	
8,2	100,8	49,6	
I _{max.} [A]	U _{max.} [V]	max. Ø [mm ²]	AWG
30	500	0,2 - 10	24 - 8
IEC 60947-7-1			
IEC	UL / CUL	CSA	IEC/ EN 60079-7
500	600	600	-
30 / 6	30 / -	30	-
6	-	-	-
24 - 8	24-8	24-8	-
starr	flexibel	Aderendhülse ohne / m. Kunststoffhülse	
0,2 - 10	0,2 - 6	0,25 - 6	0,25 - 6 0,5 - 1,5
12	PA	V0	

Technische Daten			
Breite	Länge	Höhe NS 35/7,5	
8,2	100,8	49,6	
I _{max.} [A]	U _{max.} [V]	max. Ø [mm ²]	AWG
41	500	0,2 - 10	24 - 8
IEC 60947-7-1			
IEC	UL / CUL	CSA	IEC/ EN 60079-7
500	600	600	-
41 / 6	30 / -	30	-
6	-	-	-
24 - 8	24-8	24-8	-
starr	flexibel	Aderendhülse ohne / m. Kunststoffhülse	
0,2 - 10	0,2 - 6	0,25 - 6	0,25 - 6 0,5 - 1,5
12	PA	V0	

Technische Daten			
Breite	Länge	Höhe NS 35/7,5	
8,2	100,8	49,6	
		max. Ø [mm ²]	AWG
		0,2 - 10	24 - 8
IEC 60947-7-2			
IEC	UL / CUL	CSA	IEC/ EN 60079-7
-	- / -	-	-
6	-	-	-
24 - 8	24-8	24-8	-
starr	flexibel	Aderendhülse ohne / m. Kunststoffhülse	
0,2 - 10	0,2 - 6	0,25 - 6	0,25 - 6 0,5 - 1,5
12	PA	V0	

Bestelldaten			
Typ	I _{max.}	Artikel-Nr.	VPE
STME 6		3035700	50

Bestelldaten			
Typ	I _{max.}	Artikel-Nr.	VPE
STMED 6		3035713	50

Bestelldaten			
Typ		Artikel-Nr.	VPE
STMED 6-PE		3035726	50

Zubehör			
D-DTME 6		3034426	10
SB-ME 2-8	30 A	3034468	10
SB-ME 3-8	30 A	3032800	10
SB-ME 4-8	30 A	3034484	10
FBS 2-8	41 A	3030284	10
FBS 3-8	41 A	3030297	10
FBS 4-8	41 A	3030307	10
FBS 5-8	41 A	3030310	10
FBS 10-8	41 A	3030323	10
FBS 1/3-8	41 A	3032363	10
FBS 1/4-8	41 A	3032376	10
FBS 1/3/5-8	41 A	3032389	10
FBS 1/4/7/10-8	41 A	3032402	10
S-ME 6		3034439	10
C-ME 6/2		3034442	10
C-ME 6/3		3034390	50
PAI-4-FIX OG		3034455	10
PAI-4-FIX YE		3032745	10
PAI-4-FIX GN		3032758	10
PAI-4-FIX VT		3032761	10
CARRIER 35-8		3034387	10
SZF 2-0,8X4,0		1204520	10

Zubehör			
D-DTME 6		3034426	10
SB-ME 2-8	30 A	3034468	10
SB-ME 3-8	30 A	3032800	10
SB-ME 4-8	30 A	3034484	10
FBS 2-8	41 A	3030284	10
FBS 3-8	41 A	3030297	10
FBS 4-8	41 A	3030307	10
FBS 5-8	41 A	3030310	10
FBS 10-8	41 A	3030323	10
FBS 1/3-8	41 A	3032363	10
FBS 1/4-8	41 A	3032376	10
FBS 1/3/5-8	41 A	3032389	10
FBS 1/4/7/10-8	41 A	3032402	10
PAI-4-FIX OG		3034455	10
PAI-4-FIX YE		3032745	10
PAI-4-FIX GN		3032758	10
PAI-4-FIX VT		3032761	10
CARRIER 35-8		3034387	10
SZF 2-0,8X4,0		1204520	10

Zubehör			
D-DTME 6		3034426	10
FBS 2-8		3030284	10
FBS 3-8		3030297	10
FBS 4-8		3030307	10
FBS 5-8		3030310	10
FBS 10-8		3030323	10
FBS 1/3-8		3032363	10
FBS 1/4-8		3032376	10
FBS 1/3/5-8		3032389	10
FBS 1/4/7/10-8		3032402	10
PAI-4-FIX OG		3034455	10
PAI-4-FIX YE		3032745	10
PAI-4-FIX GN		3032758	10
PAI-4-FIX VT		3032761	10
CARRIER 35-8		3034387	10
SZF 2-0,8X4,0		1204520	10

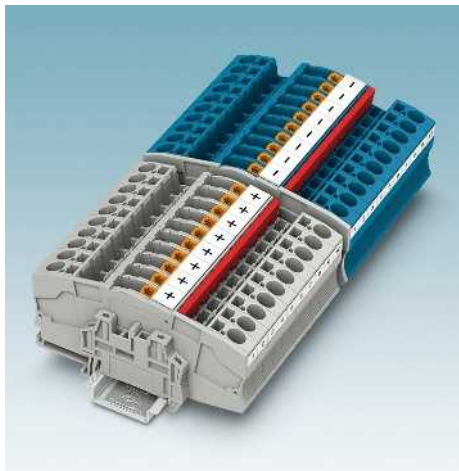
UC-TM 8, UCT-TM 8 oder ZB 8 (siehe Katalog 5)
UC-TMF 8, UCT-TMF 8 oder ZBF 8 (siehe Katalog 5)

UC-TM 8, UCT-TM 8 oder ZB 8 (siehe Katalog 5)
UC-TMF 8, UCT-TMF 8 oder ZBF 8 (siehe Katalog 5)

UC-TM 8, UCT-TM 8 oder ZB 8 (siehe Katalog 5)
UC-TMF 8, UCT-TMF 8 oder ZBF 8 (siehe Katalog 5)

Zugfederanschlussklemmen ST

Trenn- und Diodenklemmen für die Photovoltaik STME 6 HV, 1000 V

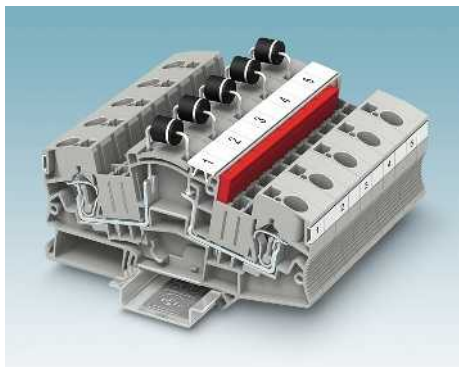


Die neuen Trenn- und Diodenklemmen sind speziell für Anwendungen in der Solartechnik entwickelt worden und zeichnen sich aus durch:

- Eine Spannungsfestigkeit bis 1000 V DC
- Anschluss von Standard-Solarleitungen bis 10 mm² und 7,5 mm Außendurchmesser
- Eine platzsparende und konturgleiche Bauform für den Aufbau kompakter Generatoranschluskkästen
- Durchgängige Funktionsschächte ermöglichen das einfache Sammeln der einzelnen PV-Stränge mit Steckbrücken
- Die Distanzplatte DP-STMED 6 sorgt für ausreichend Abstand zweier benachbarter Diodenklemmen

Sicherungsklemmen für 1000 V DC

- Für das Absichern von PV-Strängen stehen Sicherungsklemmen und -einsätze bis 1000 V DC zur Verfügung, siehe Seite 537



Hinweise:
Werden mehrere Diodenklemmen auf der Tragschiene aneinandergereiht muss eine Distanzplatte dazwischen gesetzt werden.
Der Berührungsschutz ist durch Abdeckungen sicherzustellen.
Passende Klemmenleistenabdeckungen AP-ME und AH-ME siehe Katalog 5.
Weitere Prüfadapter siehe Seite 479.
1) Wird die Diode mit 5 A belastet, so erreicht die Oberflächentemperatur 140 °C.
2) Sperrspannung 1000 V.



6 (10) mm², 30 A, 1000 V, Trennklemme



Abmessungen	[mm]
Max. elektrische Daten	
Bemessungsdaten	
Bemessungsspannung	[V]
Nennstrom / Querschnitt	[A] / [mm ²]
Bemessungsquerschnitt	[mm ²]
Querschnittsbereich	AWG
Anschlussvermögen	
1 Leiter	[mm ²]
2 Leiter flexibel mit TWIN-Aderendhülse	[mm ²]
Allgemeine Daten	
Abisolierlänge	[mm]
Isolierstoff	
Brennbarkeitsklasse nach UL 94	

Technische Daten				
Breite	Länge	Höhe NS 35/7,5		
8,2	100,8	49,6		
I _{max} [A]	U _{max} [V]	max. Ø [mm ²]	AWG	
30	1000	0,2 - 10	24 - 8	
IEC 60947-7-1				
IEC	UL / CUL	CSA	IEC/EN 60079-7	
1000	600	600	-	
30 / 6	30 / -	30	-	
6	-	-	-	
24 - 8	24-8	24-8	-	
starr	flexibel	Aderendhülse ohne / m. Kunststoffhülse		
0,2 - 10	0,2 - 6	0,25 - 6	0,25 - 6 0,5 - 1,5	
12	PA	V0		

Beschreibung	Polzahl	Farbe
Klemme , zur Montage auf NS 35...		grau blau
Distanzplatte		grau
Klemme , mit eingebauter Diode, Durchlass von links n. rechts		grau
Durchlassrichtung von rechts nach links		grau
Klemme , zum Einlöten eines Bauelementes		grau

Bestelldaten			
Typ	I _{max}	Artikel-Nr.	VPE
STME 6 HV		3035693	50
STME 6 HV BU		3035694	50

Zubehör		
Deckel , Breite 2,2 mm		grau
Schaltbrücke , steckbar		
	2	grau/orange
	3	grau/orange
	4	grau/orange
Steckbrücke		
	2	rot
	3	rot
	4	rot
	5	rot
	10	rot
Schaltsperr , steckbar		weiß
Verbindungssteg , zum Koppeln von 2 Messwandler-Trennklemmen		orange
3-polig		orange
Prüfadapter , für 4-mm-Ø-Sicherheitsprüfstecker, verrastet im Brückenschacht		orange
		gelb
		grün
		violett
		grau
Abteilungstrennscheibe , mit Aufbewahrungsmöglichkeit für Steckbrücken		grau
Schraubendreher		

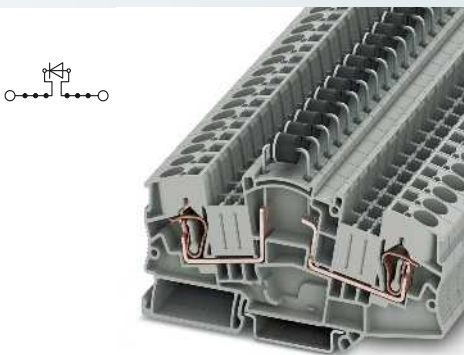
D-DTME 6		3034426	10
SB-ME 2-8	30 A	3034468	10
SB-ME 3-8	30 A	3032800	10
SB-ME 4-8	30 A	3034484	10
FBS 2-8	41 A	3030284	10
FBS 3-8	41 A	3030297	10
FBS 4-8	41 A	3030307	10
FBS 5-8	41 A	3030310	10
FBS 10-8	41 A	3030323	10
S-ME 6		3034439	10
C-ME 6/2		3034442	10
C-ME 6/3		3034390	50
PAI-4-FIX OG		3034455	10
PAI-4-FIX YE		3032745	10
PAI-4-FIX GN		3032758	10
PAI-4-FIX VT		3032761	10
CARRIER 35-8		3034387	10
SZF 2-0,8X4,0		1204520	10

Beschriftung der Mittelnut	UC-TM 8, UCT-TM 8 oder ZB 8 (siehe Katalog 5)
Beschriftung der Mittel- und Seitennut	UC-TMF 8, UCT-TMF 8 oder ZBF 8 (siehe Katalog 5)

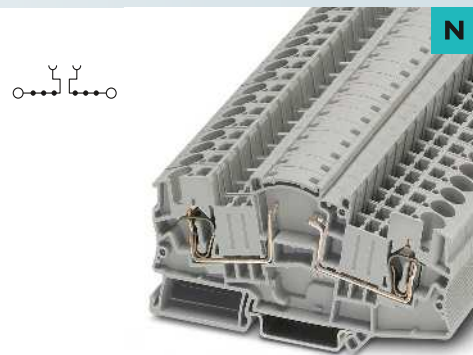
Beschriftung der Mittelnut	UC-TM 8, UCT-TM 8 oder ZB 8 (siehe Katalog 5)
Beschriftung der Mittel- und Seitennut	UC-TMF 8, UCT-TMF 8 oder ZBF 8 (siehe Katalog 5)



Distanzplatte, konturgleich



6 (10) mm², 5 A, 1000 V, Diodenklemme, konturgleich



Klemme, zum Einlöten eines Bauelementes



Technische Daten			
Breite	Länge	Höhe NS 35/7,5	
8,2	100,8	49,6	
		max. Ø [mm ²]	AWG
		-	-
IEC	UL / CUL	CSA	IEC/ EN 60079-7
-	-	-	-
-	- / -	-	-
-	-	-	-
-	-	-	-
starr	flexibel	Aderendhülse ohne / m. Kunststoffhülse	
-	-	-	-
-	-	-	-
PA			
V0			

Technische Daten			
Breite	Länge	Höhe NS 35/7,5	
8,2	100,8	60	
I _{max.} [A]	U _{max.} [V]	max. Ø [mm ²]	AWG
5 ¹⁾	1000 ²⁾	0,2 - 10	24 - 8
IEC	UL / CUL	CSA	IEC/ EN 60079-7
1000 ²⁾	600	-	-
5 ¹⁾ / 6	5 / -	-	-
6	-	-	-
24 - 8	24-8	-	-
starr	flexibel	Aderendhülse ohne / m. Kunststoffhülse	
0,2 - 10	0,2 - 6	0,25 - 6	0,25 - 6
			0,5 - 1,5
12			
PA			
V0			

Technische Daten			
Breite	Länge	Höhe NS 35/7,5	
8,2	100,8	60	
		max. Ø [mm ²]	AWG
		0,2 - 10	24 - 8
IEC	UL / CUL	CSA	IEC/ EN 60079-7
-	-	-	-
- / 6	- / -	-	-
6	-	-	-
24 - 8	-	-	-
starr	flexibel	Aderendhülse ohne / m. Kunststoffhülse	
0,2 - 10	0,2 - 6	0,25 - 6	0,25 - 6
			0,5 - 1,5
12			
PA			
V0			

Bestelldaten		
Typ	Artikel-Nr.	VPE
DP-STMED 6	3035690	50

Bestelldaten			
Typ	I _{max.}	Artikel-Nr.	VPE
STME 6-DIO/L-R HV		3035691	50
STME 6-DIO/R-L HV		3035692	50

Bestelldaten		
Typ	Artikel-Nr.	VPE
STME 6-BE	3035688	50

Zubehör		
SZF 2-0,8X4,0	1204520	10

Zubehör			
D-DTME 6		3034426	10
FBS 2-8	41 A	3030284	10
FBS 3-8	41 A	3030297	10
FBS 4-8	41 A	3030307	10
FBS 5-8	41 A	3030310	10
FBS 10-8	41 A	3030323	10
PAI-4-FIX OG		3034455	10
PAI-4-FIX YE		3032745	10
PAI-4-FIX GN		3032758	10
PAI-4-FIX VT		3032761	10
CARRIER 35-8		3034387	10
SZF 2-0,8X4,0		1204520	10

Zubehör			
D-DTME 6		3034426	10
FBS 2-8		3030284	10
FBS 3-8		3030297	10
FBS 4-8		3030307	10
FBS 5-8		3030310	10
FBS 10-8		3030323	10
PAI-4-FIX OG		3034455	10
PAI-4-FIX YE		3032745	10
PAI-4-FIX GN		3032758	10
PAI-4-FIX VT		3032761	10
CARRIER 35-8		3034387	10
SZF 2-0,8X4,0		1204520	10

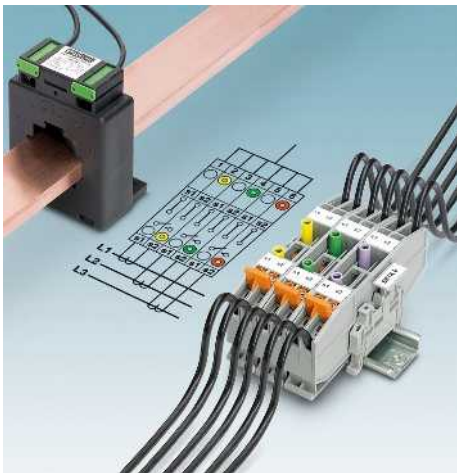
UC-TM 8, UCT-TM 8 oder ZB 8 (siehe Katalog 5)
UC-TMF 8, UCT-TMF 8 oder ZBF 8 (siehe Katalog 5)

UC-TM 8, UCT-TM 8 oder ZB 8 (siehe Katalog 5)
UC-TMF 8, UCT-TMF 8 oder ZBF 8 (siehe Katalog 5)

UC-TM 8, UCT-TM 8 oder ZB 8 (siehe Katalog 5)
UC-TMF 8, UCT-TMF 8 oder ZBF 8 (siehe Katalog 5)

Zugfederanschlussklemmen ST

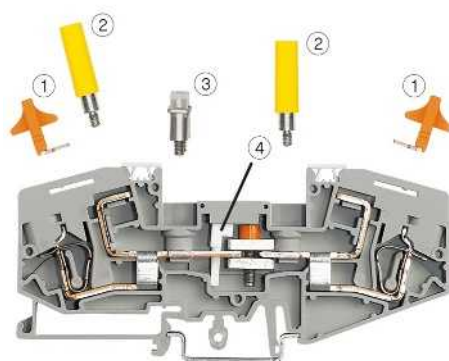
Messwandler-Trennklemmen und Gleitstegklemmen SRTK 6 / SGSK 6



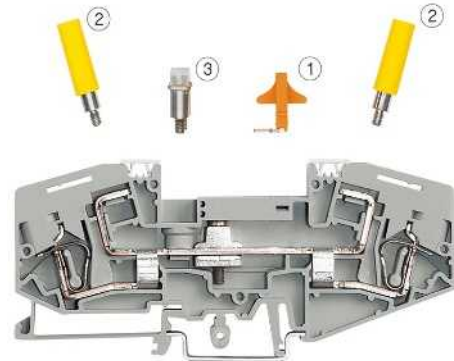
- Die Messwandler-Trennklemme SRTK 6 und die Gleitstegklemme SGSK 6 sind speziell für den Einsatz in Stromwandler-Sekundärkreisen entwickelt worden
- Beidseitige Bestückbarkeit mit festen und schaltbaren Brücken sowie Prüfbuchsen mit 4-mm-Durchmesser
- Übersichtliche und einfache Bedienung
- Klemme wie auch Zubehör sind fingerberührensicher nach BGV A2 ausgelegt



- Das umfangreiche Zubehör der Messwandler-Trennklemmen mit Zugfederanschluss SRTK 6 lässt sich auch bei den Messwandler-Trennklemmen mit Schraubanschluss URTK 6 einsetzen
- Weitere Informationen und technische Daten zu den Schraubanschlussvarianten siehe Seite 77



- Für einen Stromwandler-Messkreis werden lediglich zwei Prüftrennklemmen SRTK 6 benötigt
- Weniger Platzbedarf gegenüber einem Schaltungsaufbau mit Gleitstegklemmen
- ① Schaltbrücke SB...
- ② Prüfsteckerbuchsen mit 4-mm-Durchmesser PSBJ-URTK 6...
- ③ Feste Brücke zum Querbrücken FBRI 10-8 N
- ④ Schaltsperre S-URTK/SP



- Mit der Gleitstegklemme SGSK 6 lassen sich mehrere Messeinrichtungen oder Schutzrelais individuell zuschalten
- Je nach Schaltungsaufgabe wird der Gleitsteg mit der Schaltbrücke kontaktiert
- ① Schaltbrücke SB...
- ② Prüfsteckerbuchsen mit 4-mm-Durchmesser PSBJ-URTK 6...
- ③ Feste Brücke zum Querbrücken FBRI 10-8 N

Abmessungen

[mm]

Max. elektrische Daten

Bemessungsdaten

Bemessungsspannung	[V]
Nennstrom / Querschnitt	[A] / [mm ²]
Bemessungsquerschnitt	[mm ²]
Querschnittsbereich	AWG

Anschlussvermögen

1 Leiter	[mm ²]
2 Leiter flexibel mit TWIN-Aderendhülse	[mm ²]

Allgemeine Daten

Abisolierlänge	[mm]
Trennschieber: Schraubengewinde / Anzugsmoment	- / [Nm]
Anzugsmoment: Prüfbuchse, Feste Brücke, Schaltbrücke	[Nm]
Isolierstoff	
Brennbarkeitsklasse nach UL 94	

Beschreibung	Polzahl	Farbe
Messwandler-Trennklemme , zur Montage auf NS 35 und NS 32		grau
Gleitstegklemme , zur Montage auf NS 35 und NS 32		grau
Durchgangsklemme , zur Montage auf NS 35 und NS 32		grau

Deckel , Breite 2 mm		grau
Schaltbrücke , komplett		
	2	orange
	3	orange
	4	orange
	10	orange
zur überspringenden Brückung	10	orange
Feste Brücke , isoliert		
	10	silberfarben

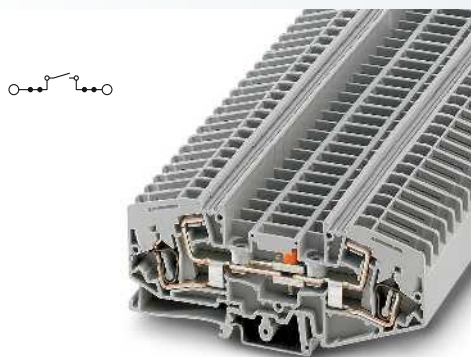
Schaltsperr, schließt unbeabsichtigte Betätigung des Trennschiebers aus

Prüfsteckerbuchse, isoliert	Farbe
	weiß
	farblos
	blau
	gelb
	grün
	violett
	schwarz
	grau
	braun
	rot

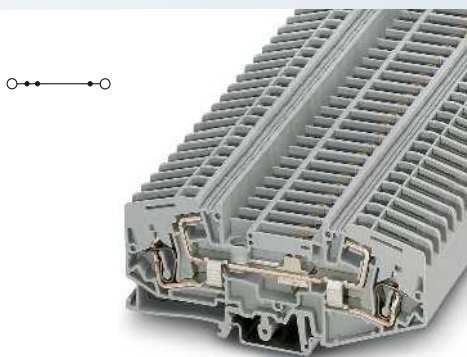
Kurzschluss-Stecker, zum Kurzschließen benachbarter Klemmen, vollisoliert, 2-polig

4-polig	schwarz
Schraubendreher	

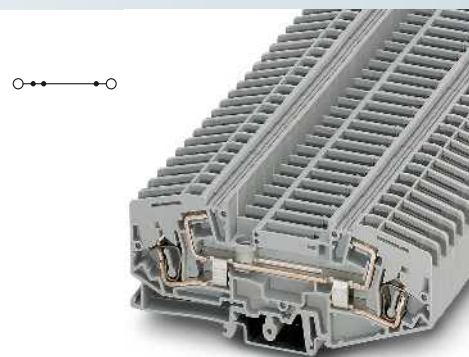
Beschriftung der Mittelnut



6 (10) mm², 45 A, Messwandler-Trennklemme



6 (10) mm², 45 A, Gleitstegklemme



6 (10) mm², 45 A, Durchgangsklemme, konturgleich



Technische Daten			
Breite	Länge	Höhe NS 35/7,5	
8,2	113	49	
I _{max} [A]	U _{max} [V]	max. Ø [mm ²]	AWG
45	400	0,2 - 10	24 - 8
IEC 60947-7-1			
IEC	UL / CUL	CSA	IEC/ EN 60079-7
400	300	-	-
41 / 6	40 / -	-	-
6	-	-	-
24 - 8	18-8	-	-
starr	flexibel	Aderendhülse ohne / m. Kunststoffhülse	
0,2 - 10	0,2 - 6	0,25 - 6	0,25 - 6 0,5 - 1,5

Technische Daten			
Breite	Länge	Höhe NS 35/7,5	
8,2	113	49	
I _{max} [A]	U _{max} [V]	max. Ø [mm ²]	AWG
45	400	0,2 - 10	24 - 8
IEC 60947-7-1			
IEC	UL / CUL	CSA	IEC/ EN 60079-7
400	300	-	-
41 / 6	40 / -	-	-
6	-	-	-
24 - 8	18-8	-	-
starr	flexibel	Aderendhülse ohne / m. Kunststoffhülse	
0,2 - 10	0,2 - 6	0,25 - 6	0,25 - 6 0,5 - 1,5

Technische Daten			
Breite	Länge	Höhe NS 35/7,5	
8,2	113	49	
I _{max} [A]	U _{max} [V]	max. Ø [mm ²]	AWG
45	400	0,2 - 10	24 - 8
IEC 60947-7-1			
IEC	UL / CUL	CSA	IEC/ EN 60079-7
400	300	-	-
41 / 6	40 / -	-	-
6	-	-	-
24 - 8	18-8	-	-
starr	flexibel	Aderendhülse ohne / m. Kunststoffhülse	
0,2 - 10	0,2 - 6	0,25 - 6	0,25 - 6 0,5 - 1,5

12	M3 / 0,6 - 0,8
0,6 - 0,8	
PA	
V0	

12	M3 / 0,6 - 0,8
0,6 - 0,8	
PA	
V0	

12	- / -
0,6 - 0,8	
PA	
V0	

Bestelldaten			
Typ	I _{max}	Artikel-Nr.	VPE
SRTK 6		3029952	50

Bestelldaten			
Typ	I _{max}	Artikel-Nr.	VPE
SGSK 6		3029965	50

Bestelldaten			
Typ	I _{max}	Artikel-Nr.	VPE
SRDK 6		3029973	50

Zubehör			
D-SRTK 6		3029981	10
SB 2-8-T	41 A	3026366	10
SB 3-8-T	41 A	3026492	10
SB 4-8-T	41 A	3026379	10
SB 10-8-T	41 A	3026382	10
SB 10-8-T SO	41 A	3026395	10
FBRI 10-8 N	41 A	2772080	10
S-URTK/SP		0311155	50
PSBJ-URTK 6 FARBLOS		3026450	10
PSBJ-URTK 6 BU		3026434	10
PSBJ-URTK 6 YE		3026405	10
PSBJ-URTK 6 GN		3026418	10
PSBJ-URTK 6 VT		3026421	10
PSBJ-URTK 6 BK		3026447	10
PSBJ-URTK 6 GY		3026612	10
PSBJ-URTK 6 BN		3026971	10
PSBJ-URTK 6 RD		3026719	10
KSSI 2-8		3000722	10
KSSI 4-8		3000735	10
SZF 2-0,8X4,0		1204520	10

Zubehör			
D-SRTK 6		3029981	10
SB 2-8-T	41 A	3026366	10
SB 3-8-T	41 A	3026492	10
SB 4-8-T	41 A	3026379	10
SB 10-8-T	41 A	3026382	10
SB 10-8-T SO	41 A	3026395	10
FBRI 10-8 N	41 A	2772080	10
PSBJ-URTK 6 FARBLOS		3026450	10
PSBJ-URTK 6 BU		3026434	10
PSBJ-URTK 6 YE		3026405	10
PSBJ-URTK 6 GN		3026418	10
PSBJ-URTK 6 VT		3026421	10
PSBJ-URTK 6 BK		3026447	10
PSBJ-URTK 6 GY		3026612	10
PSBJ-URTK 6 BN		3026971	10
PSBJ-URTK 6 RD		3026719	10
KSSI 2-8		3000722	10
KSSI 4-8		3000735	10
SZF 2-0,8X4,0		1204520	10

Zubehör			
D-SRTK 6		3029981	10
SB 2-8-T	41 A	3026366	10
SB 3-8-T	41 A	3026492	10
SB 4-8-T	41 A	3026379	10
SB 10-8-T	41 A	3026382	10
SB 10-8-T SO	41 A	3026395	10
FBRI 10-8 N	41 A	2772080	10
PSBJ-URTK 6 FARBLOS		3026450	10
PSBJ-URTK 6 BU		3026434	10
PSBJ-URTK 6 YE		3026405	10
PSBJ-URTK 6 GN		3026418	10
PSBJ-URTK 6 VT		3026421	10
PSBJ-URTK 6 BK		3026447	10
PSBJ-URTK 6 GY		3026612	10
PSBJ-URTK 6 BN		3026971	10
PSBJ-URTK 6 RD		3026719	10
KSSI 2-8		3000722	10
KSSI 4-8		3000735	10
SZF 2-0,8X4,0		1204520	10

UC-TM 8, UCT-TM 8 oder ZB 8 (siehe Katalog 5)

UC-TM 8, UCT-TM 8 oder ZB 8 (siehe Katalog 5)

UC-TM 8, UCT-TM 8 oder ZB 8 (siehe Katalog 5)

Reihenklempen - CLIPLINE complete

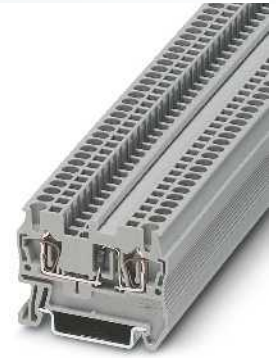
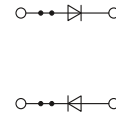
Zugfederanschlussklempen ST

Diodenklempen ST 2,5...DIO...



- Diodenklempen lösen eine Vielzahl von Schaltungsaufgaben
- Baubreite 5,2 mm oder 6,2 mm
- Ausführungen mit Durchlassrichtung der Dioden von links nach rechts oder umgekehrt
- Für den Mehrleiteranschluss sind Drei- und Vierleiterklempen einsetzbar
- Einen erhöhten Dauergrenzstrom von 1,5 A durch die 1N 5408-Diode bietet die ST 4-QUATTRO-DIO

Hinweise:
1) Der max. Strom wird durch die Diode bestimmt. Eingebaut: Diode 1N 4007, Sperrspannung: 1300 V, Dauergrenzstrom: 0,5 A.
2) Der max. Strom wird durch die Diode bestimmt. Eingebaut: Diode 1N 5408, Sperrspannung: 1000 V, Dauergrenzstrom 1,5 A.



2,5 (4) mm², 0,5 A, Diodenklemme



Abmessungen	
	[mm]
Max. elektrische Daten	
Bemessungsdaten	
Bemessungsspannung	[V]
Nennstrom / Querschnitt	[A] / [mm ²]
Bemessungsquerschnitt	[mm ²]
Querschnittsbereich	AWG
Anschlussvermögen	
1 Leiter	[mm ²]
2 Leiter flexibel mit TWIN-Aderendhülse	[mm ²]
Allgemeine Daten	
Abisolierlänge	[mm]
Isolierstoff	
Brennbarkeitsklasse nach UL 94	

Technische Daten				
Breite	Länge	Höhe NS 35/7,5		
5,2	48,5	36,5		
I _{max} [A]	U _{max} [V]	max. Ø [mm ²]	AWG	
0,5 ¹⁾	800	0,08 - 4	28 - 12	
IEC	UL / CUL	CSA	IEC/ EN 60079-7	
800	600	600	-	
0,5 ¹⁾ / 1	1 / -	1 / -	-	
2,5	-	-	-	
28 - 12	28-12	28-12	-	
starr	flexibel	Aderendhülse ohne / m. Kunststoffhülse		
0,08 - 4	0,08 - 2,5	0,14 - 2,5	0,14 - 2,5 0,5	
10	PA	V0		

Beschreibung	Polzahl	Farbe
Klemme , mit eingebauter Diode, Durchlassrichtung von links nach rechts		grau
Klemme , mit eingebauter Diode, Durchlassrichtung von rechts nach links		grau

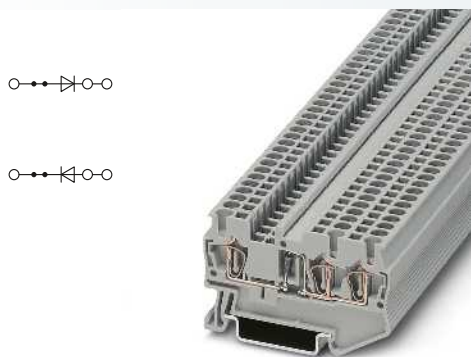
Bestelldaten			
Typ	I _{max}	Artikel-Nr.	VPE
ST 2,5-DIO/L-R		3036262	50
ST 2,5-DIO/R-L		3036518	50

Deckel , Breite 2,2 mm		grau
Deckel , Breite 0,8 mm		orange
Deckelsegment , zur Abdeckung von Mehrleiterklemmen beim Anreihen von Zweileiterklemmen		grau
Isolierstopfhülse , Querschnittsbereich:		
0,08 - 0,2 mm ²		weiß
0,25 - 0,5 mm ²		grau
0,75 - 1 mm ²		schwarz
Steckbrücke		
	2	rot
	3	rot
	4	rot
	5	rot
	10	rot
	20	rot
Abteilungstrennplatte , Breite 2 mm		grau
Prüfstecker-Metalteil , 2,3-mm-Ø		
Isolierhülse , für Metalteil MPS		rot
Anreih-Prüfstecker , zur individuellen Konfektionierung von Prüfsteckerleisten		rot
Warnabdeckung , für die Betätigungsschächte, 5-polig		gelb
Schraubendreher		

Zubehör		
Typ	Artikel-Nr.	VPE
D-ST 2,5	3030417	50
D-ST 2,5-0,8 OG	3030511	50
ISH 2,5/0,2	3002843	50
ISH 2,5/0,5	3002856	50
ISH 2,5/1,0	3002869	50
FBS 2-5	24 A	3030161
FBS 3-5	24 A	3030174
FBS 4-5	24 A	3030187
FBS 5-5	24 A	3030190
FBS 10-5	24 A	3030213
FBS 20-5	24 A	3030226
ATP-ST 4		3030721
MPS-MT		0201744
MPS-IH RD		0201676
PS-5		3030983
WST 2,5		3030941
SZF 1-0,6X3,5		1204517

Beschriftung der Mittelnut
Beschriftung der Mittel- und Seitennut

UC-TM 5, UCT-TM 5 oder ZB 5 (siehe Katalog 5)
UC-TMF 5, UCT-TMF 5 oder ZBF 5 (siehe Katalog 5)



2,5 (4) mm², 0,5 A, Diodenklemme,
3 Anschlüsse



2,5 (4) mm², 0,5 A, Diodenklemme,
4 Anschlüsse



4 (6) mm², 1,5 A, Diodenklemme mit 1N 5408,
4 Anschlüsse



Technische Daten			
Breite	Länge	Höhe NS 35/7,5	
5,2	60,5	36,5	
I_{max} [A]	U_{max} [V]	max. Ø [mm ²]	AWG
0,5 ¹⁾	800	0,08 - 4	28 - 12
IEC	UL / CUL	CSA	IEC/ EN 60079-7
800	600	600	-
0,5 ¹⁾ / 1	20 / -	-	-
2,5	-	-	-
28 - 12	28-12	28-12	-
starr	flexibel	Aderendhülse ohne / m. Kunststoffhülse	
0,08 - 4	0,08 - 2,5	0,14 - 2,5	0,14 - 2,5 0,5
10	PA	V0	

Technische Daten			
Breite	Länge	Höhe NS 35/7,5	
5,2	72	36,5	
I_{max} [A]	U_{max} [V]	max. Ø [mm ²]	AWG
0,5 ¹⁾	800	0,08 - 4	28 - 12
IEC	UL / CUL	CSA	IEC/ EN 60079-7
800	600	600	-
0,5 ¹⁾ / 1	20 / -	-	-
2,5	-	-	-
28 - 12	28-12	28-12	-
starr	flexibel	Aderendhülse ohne / m. Kunststoffhülse	
0,08 - 4	0,08 - 2,5	0,14 - 2,5	0,14 - 2,5 0,5
10	PA	V0	

Technische Daten			
Breite	Länge	Höhe NS 35/7,5	
6,2	87	36,5	
I_{max} [A]	U_{max} [V]	max. Ø [mm ²]	AWG
1,5 ²⁾	800	0,08 - 6	28 - 10
IEC	UL / CUL	CSA	IEC/ EN 60079-7
800	-	-	-
1,5 ²⁾ / 1	- / -	-	-
4	-	-	-
28 - 10	-	-	-
starr	flexibel	Aderendhülse ohne / m. Kunststoffhülse	
0,08 - 6	0,08 - 4	0,14 - 4	0,14 - 4 0,5 - 1
10	PA	V0	

Bestelldaten			
Typ	I_{max}	Artikel-Nr.	VPE
ST 2,5-TWIN-DIO/L-R		3036246	50
ST 2,5-TWIN-DIO/R-L		3036521	50

Bestelldaten			
Typ	I_{max}	Artikel-Nr.	VPE
ST 2,5-QUATTRO-DIO/L-R		3036233	50
ST 2,5-QUATTRO-DIO/R-L		3036534	50

Bestelldaten			
Typ	I_{max}	Artikel-Nr.	VPE
ST 4-QUATTRO-DIO 1N 5408/L-R		3037782	50
ST 4-QUATTRO-DIO 1N 5408/R-L		3037795	50

Zubehör			
D-ST 2,5-TWIN		3030488	50
D-ST 2,5-TWIN-0,8 OG		3030512	50
DS-ST 2,5		3036602	10
ISH 2,5/0,2		3002843	50
ISH 2,5/0,5		3002856	50
ISH 2,5/1,0		3002869	50
FBS 2-5	24 A	3030161	50
FBS 3-5	24 A	3030174	50
FBS 4-5	24 A	3030187	50
FBS 5-5	24 A	3030190	50
FBS 10-5	24 A	3030213	10
FBS 20-5	24 A	3030226	10
ATP-ST-TWIN		3030789	50
MPS-MT		0201744	10
MPS-IH RD		0201676	10
PS-5		3030983	10
WST 2,5		3030941	50
SZF 1-0,6X3,5		1204517	10

Zubehör			
D-ST 2,5-QUATTRO		3030514	50
D-ST 2,5-QUATTRO-0,8 OG		3030513	50
DS-ST 2,5		3036602	10
ISH 2,5/0,2		3002843	50
ISH 2,5/0,5		3002856	50
ISH 2,5/1,0		3002869	50
FBS 2-5	24 A	3030161	50
FBS 3-5	24 A	3030174	50
FBS 4-5	24 A	3030187	50
FBS 5-5	24 A	3030190	50
FBS 10-5	24 A	3030213	10
FBS 20-5	24 A	3030226	10
ATP-ST QUATTRO		3030815	50
MPS-MT		0201744	10
MPS-IH RD		0201676	10
PS-5		3030983	10
WST 2,5		3030941	50
SZF 1-0,6X3,5		1204517	10

Zubehör			
D-ST 4-QUATTRO		3030527	50
DS-ST 4		3036615	10
ISH 4/0,5		3002885	50
ISH 4/1,0		3002898	50
FBS 2-6	32 A	3030336	50
FBS 3-6	32 A	3030242	50
FBS 4-6	32 A	3030255	50
FBS 5-6	32 A	3030349	50
FBS 10-6	32 A	3030271	10
FBS 20-6	32 A	3030365	10
ATP-ST QUATTRO		3030815	50
MPS-MT		0201744	10
MPS-IH RD		0201676	10
PS-6		3030996	10
WST 4		3030954	50
SZF 1-0,6X3,5		1204517	10

UC-TM 5, UCT-TM 5 oder ZB 5
(siehe Katalog 5)
UC-TMF 5, UCT-TMF 5 oder ZBF 5
(siehe Katalog 5)

UC-TM 5, UCT-TM 5 oder ZB 5
(siehe Katalog 5)
UC-TMF 5, UCT-TMF 5 oder ZBF 5
(siehe Katalog 5)

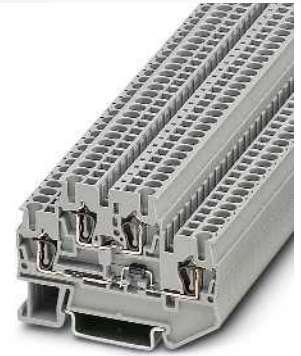
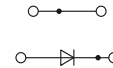
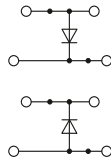
UC-TM 6, UCT-TM 6 oder ZB 6
(siehe Katalog 5)
UC-TMF 6, UCT-TMF 6 oder ZBF 6
(siehe Katalog 5)

Reihenklempen - CLIPLINE complete

Zugfederanschlussklemmen ST

Dioden- und Leuchtanzeige-Doppelstockklemmen STTB 2,5...

- Doppelstock-Dioden- und Leuchtanzeigeklemmen lösen eine Vielzahl von Schaltungsaufgaben
- Weitere Varianten und Varianten zum Selbsteinlöten von Bauelementen, siehe www.phoenixcontact.net/products



Hinweise:
 Weitere Steckbrücken siehe Seite 472.
 1) Der max. Strom wird durch die Diode bestimmt. Eingebaut: Diode 1N 4007, Sperrspannung: 1300 V, Dauergrenzstrom: 0,5 A.
 2) Die Betriebsspannung wird durch die Leuchtanzeige-Variante bestimmt.

2,5 (4) mm², 26 A, Dioden-Doppelstockklemme

2,5 (4) mm², 26 A, Dioden-Doppelstockklemme



Abmessungen		[mm]
Max. elektrische Daten		
Bemessungsdaten		
Bemessungsspannung	[V]	500
Nennstrom / Querschnitt	[A] / [mm ²]	22 ¹⁾ / 2,5
Bemessungsquerschnitt	[mm ²]	2,5
Querschnittsbereich	AWG	28 - 12
Anschlussvermögen		
1 Leiter	[mm ²]	0,08 - 4
2 Leiter flexibel mit TWIN-Aderendhülse	[mm ²]	0,08 - 2,5
Allgemeine Daten		
Abisolierlänge	[mm]	10
Isolierstoff		PA
Brennbarkeitsklasse nach UL 94		V0

Technische Daten				
Breite	Länge	Höhe NS 35/7,5		
5,2	67,5	47,5		
I _{max.} [A]	U _{max.} [V]	max. Ø [mm ²]	AWG	
26 ¹⁾	500	0,08 - 4	28 - 12	
IEC	UL / CUL	CSA	IEC/ EN 60079-7	
500	600	300	-	
22 ¹⁾ / 2,5	20 / -	-	-	
2,5	-	-	-	
28 - 12	28-12	28-12	-	
starr		flexibel	Aderendhülse ohne / m. Kunststoffhülse	
0,08 - 4	0,08 - 2,5	0,14 - 2,5	0,14 - 2,5	
0,5				
10				
PA				
V0				

Technische Daten				
Breite	Länge	Höhe NS 35/7,5		
5,2	67,5	47,5		
I _{max.} [A]	U _{max.} [V]	max. Ø [mm ²]	AWG	
26 ¹⁾	500	0,08 - 4	28 - 12	
IEC	UL / CUL	CSA	IEC/ EN 60079-7	
500	600	300	-	
22 ¹⁾ / 2,5	20 / -	-	-	
2,5	-	-	-	
28 - 12	28-12	28-12	-	
starr		flexibel	Aderendhülse ohne / m. Kunststoffhülse	
0,08 - 4	0,08 - 2,5	0,14 - 2,5	0,14 - 2,5	
0,5				
10				
PA				
V0				

Beschreibung	Polzahl	Farbe
Klemme , mit eingebauter Diode 1N 4007, Durchlassrichtung von oben nach unten		grau
Zugfederklemme , mit eingebauter Diode 1N 4007, Durchlassrichtung von unten nach oben		grau
Klemme , mit eingebauter Diode 1N 4007, Durchlassrichtung von links nach rechts		grau
Klemme , mit zwei eingebauten Dioden 1N 4007, Durchlassrichtung von oben nach unten links und von unten rechts nach unten links		grau
Klemme , mit zwei eingebauten Dioden 1N 4007, Durchlassrichtung von oben nach unten links und von oben nach unten rechts		grau
Klemme , mit Leuchtanzeige mit Leuchtanzeige für 12-30 V DC, 0,7-2,4 mA		grau
mit Leuchtanzeige für 30-60 V DC, 0,8-1,8 mA		grau
mit Leuchtanzeige für 110-230 V AC/DC, 0,1-0,5 mA		grau
Klemme , mit eingebautem Pt 100-Temperaturfühler und angebautem Deckel		grau

Bestelldaten			
Typ	I _{max.}	Artikel-Nr.	VPE
STTB 2,5-DIO/O-U		3031555	50
STTB 2,5-DIO/U-O		3031563	50
STTB 2,5-DIO/UL-UR		3031571	50

Bestelldaten			
Typ	I _{max.}	Artikel-Nr.	VPE
STTB 2,5-DIO/O-U		3031555	50
STTB 2,5-DIO/U-O		3031563	50
STTB 2,5-DIO/UL-UR		3031571	50

Zubehör		
Deckel , Breite 2,2 mm		grau
Steckbrücke		
	2	rot
	5	rot
	10	rot
Doppelschildchenträger , einrastbar in Doppelstock-Klemmen STTB 2,5, STTB 4, PTTB 2,5, PTTB 4 beschriftbar mit UC-TM 5, ZB 5 oder UC-TMF 5, ZBF 5		grau
Warnabdeckung , für die Betätigungsschächte, 5-polig		gelb

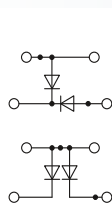
Zubehör			
D-STTB 2,5		3030459	50
FBS 2-5	20 A	3030161	50
FBS 5-5	20 A	3030190	50
FBS 10-5	20 A	3030213	10
STP 5-2		0800967	100
WST 2,5		3030941	50

Zubehör			
D-STTB 2,5		3030459	50
FBS 2-5	20 A	3030161	50
FBS 5-5	20 A	3030190	50
FBS 10-5	20 A	3030213	10
STP 5-2		0800967	100
WST 2,5		3030941	50

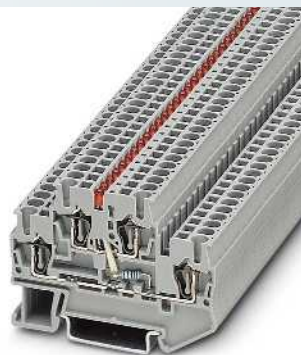
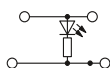
Beschriftung der Mittel- und Seitennut

UC-TMF 5, UCT-TMF 5 oder ZBF 5 (siehe Katalog 5)

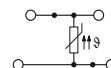
UC-TMF 5, UCT-TMF 5 oder ZBF 5 (siehe Katalog 5)



2,5 (4) mm², 26 A, Dioden-Doppelstockklemme



2,5 (4) mm², 26 A, Doppelstockklemme mit Leuchtanzeige



2,5 (4) mm², Doppelstockklemme mit PT 100 Temperaturfühler



Technische Daten			
Breite	Länge	Höhe NS 35/7,5	
5,2	67,5	47,5	
I_{max} [A]	U_{max} [V]	max. Ø [mm ²]	AWG
26 ¹⁾	250	0,08 - 4	28 - 12
IEC	UL / CUL	CSA	IEC/ EN 60079-7
250	600	300	-
22 ¹⁾ / 2,5	20 / -	-	-
2,5	-	-	-
28 - 12	28-12	28-12	-
starr	flexibel	Aderendhülse ohne / m. Kunststoffhülse	
0,08 - 4	0,08 - 2,5	0,14 - 2,5	0,14 - 2,5 0,5
10	PA	V0	

Technische Daten			
Breite	Länge	Höhe NS 35/7,5	
5,2	67,5	47,5	
I_{max} [A]	U_{max} [V]	max. Ø [mm ²]	AWG
26	500 ²⁾	0,08 - 4	28 - 12
IEC	UL / CUL	CSA	IEC/ EN 60079-7
500 ²⁾	600	-	-
22 / 2,5	20 / -	-	-
2,5	-	-	-
28 - 12	28-12	-	-
starr	flexibel	Aderendhülse ohne / m. Kunststoffhülse	
0,08 - 4	0,08 - 2,5	0,14 - 2,5	0,14 - 2,5 0,5
10	PA	V0	

Technische Daten			
Breite	Länge	Höhe NS 35/7,5	
7,4	67,5	47,5	
I_{max} [A]	U_{max} [V]	max. Ø [mm ²]	AWG
-	-	0,08 - 4	28 - 12
IEC	UL / CUL	CSA	IEC/ EN 60079-7
-	-	-	-
-	- / -	-	-
2,5	-	-	-
28 - 12	-	-	-
starr	flexibel	Aderendhülse ohne / m. Kunststoffhülse	
0,08 - 4	0,08 - 2,5	0,14 - 2,5	0,14 - 2,5 0,5
10	PA	V0	

Bestelldaten			
Typ	I_{max}	Artikel-Nr.	VPE
STTB 2,5-2DIO/O-UL/UR-UL		3031584	50
STTB 2,5-2DIO/O-UL/O-UR		3031597	50

Bestelldaten			
Typ	I_{max}	Artikel-Nr.	VPE
STTB 2,5-LA 24 RD		3031607	50
STTB 2,5-LA 60 RD		3031610	50
STTB 2,5-LA230		3031623	50

Bestelldaten			
Typ	I_{max}	Artikel-Nr.	VPE
STTB 2,5-PT100 MD		3035564	50

Zubehör			
D-STTB 2,5		3030459	50
FBS 2-5	20 A	3030161	50
FBS 5-5	20 A	3030190	50
FBS 10-5	20 A	3030213	10
STP 5-2		0800967	100
WST 2,5		3030941	50

Zubehör			
D-STTB 2,5		3030459	50
FBS 2-5	20 A	3030161	50
FBS 5-5	20 A	3030190	50
FBS 10-5	20 A	3030213	10
STP 5-2		0800967	100
WST 2,5		3030941	50

Zubehör			
FBS 2-5	20 A	3030161	50
FBS 5-5	20 A	3030190	50
FBS 10-5	20 A	3030213	10
STP 5-2		0800967	100
WST 2,5		3030941	50

UC-TMF 5, UCT-TMF 5 oder ZBF 5 (siehe Katalog 5)

UC-TMF 5, UCT-TMF 5 oder ZBF 5 (siehe Katalog 5)

UC-TMF 5, UCT-TMF 5 oder ZBF 5 (siehe Katalog 5)

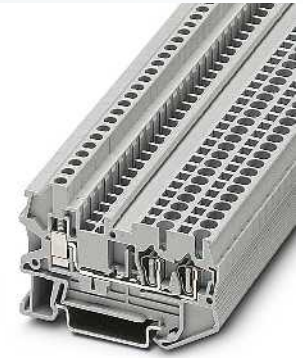
Zugfederanschlussklemmen ST

Hybridklemmen mit einseitigen Schraubanschluss STU ...



- Die Vorteile der unterschiedlichen Anschlussarten ergeben sich durch:
- Der TWIN-Zugfederanschluss kommt auf der internen Schaltschrankseite zum Einsatz, auf der Endkunden-Seite wird der universelle Schraubanschluss verwendet
 - Kompakte Bauform
 - Durchgängig brückbar zu Standard-Klemmen der Zugfederklemmen-Baureihe ST
 - Großflächige und durchgängige Beschriftungsmöglichkeit
 - Konturgleiche Schutzleiterklemmen erfüllen alle Anforderungen der Norm IEC 60947-7-2

Hinweise:
Strombelastbarkeit der Tragschienen siehe Seite 716.



2,5 (4) mm², 28 A, Durchgangsklemme, 3 Anschlüsse



Abmessungen	
	[mm]
Max. elektrische Daten	
Bemessungsdaten	
Bemessungsspannung	[V]
Nennstrom / Querschnitt	[A] / [mm ²]
Bemessungsquerschnitt	[mm ²]
Querschnittsbereich	AWG
Anschlussvermögen Schraubanschluss	
1 Leiter	[mm ²]
2 Leiter (gleichartig)	[mm ²]
2 Leiter flexibel mit TWIN-Aderendhülse	[mm ²]
Anschlussvermögen Zugfederanschluss	
1 Leiter	[mm ²]
2 Leiter mit TWIN-Aderendhülse	[mm ²]
Allgemeine Daten	
Abisolierlänge Schraubanschluss	[mm]
Abisolierlänge Zugfederanschluss	[mm]
Schraubengewinde	
Anzugsdrehmoment	[Nm]
Isolierstoff	
Brennbarkeitsklasse nach UL 94	

Technische Daten				
Breite	Länge	Höhe NS 35/7,5		
5,2	65,3	42,8		
I _{max} [A]	U _{max} [V]	max. Ø [mm ²]	AWG	
28	800	0,08 - 4	28 - 12	
IEC 60947-7-1				
IEC	UL / CUL	CSA	IEC/EN 60079-7	
800	600	600	-	
24 / 2,5	20 / -	20 / -	-	
2,5	-	-	-	
28 - 12	28-12	28-12	-	
starr	flexibel	Aderendhülse ohne / m. Kunststoffhülse		
0,14 - 4	0,14 - 2,5	0,14 - 2,5	0,14 - 2,5	
0,14 - 2,5	0,2 - 2,5	0,14 - 1,5	-	
			0,5 - 1	
starr	flexibel	Aderendhülse ohne / m. Kunststoffhülse		
0,08 - 4	0,08 - 2,5	0,14 - 2,5	0,14 - 2,5	
			0,5 - 1	

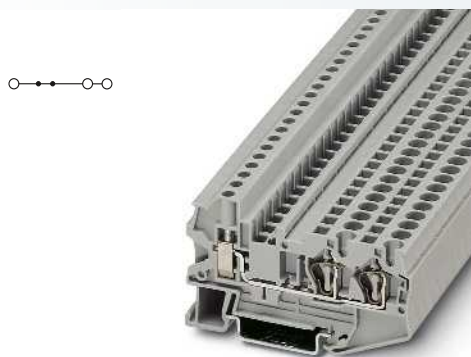
Beschreibung	Polzahl	Farbe
Klemme, zur Montage auf NS 35...		grau blau
Schutzleiterklemme, zur Montage auf NS 35...		grün-gelb

Bestelldaten			
Typ	I _{max}	Artikel-Nr.	VPE
STU 2,5-TWIN		3033016	50
STU 2,5-TWIN BU		3033029	50

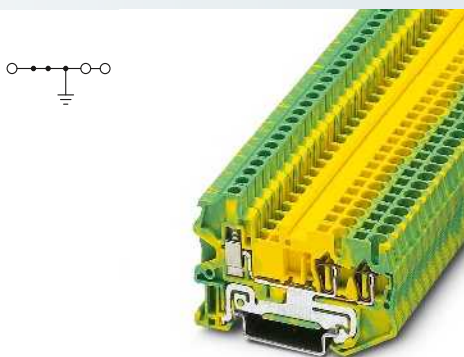
Zubehör		
Deckel, Breite 2,2 mm		grau
Isolierstopfhülse, Querschnittsbereich:		
0,08 - 0,2 mm ²		weiß
0,25 - 0,5 mm ²		grau
0,75 - 1 mm ²		schwarz
Steckbrücke		
	2	rot
	3	rot
	4	rot
	5	rot
	10	rot
	20	rot
Prüfstecker-Metalteil, 2,3-mm-Ø		
Isolierhülse, für Metalteil MPS		rot
Anreih-Prüfstecker, zur individuellen Konfektionierung von Prüfsteckerleisten		rot
Warnabdeckung, für die Betätigungsschächte, 5-polig		gelb
Schraubendreher		

Zubehör			
D-STU 2,5-TWIN		Artikel-Nr.	VPE
		3033045	50
ISH 2,5/0,2		3002843	50
ISH 2,5/0,5		3002856	50
ISH 2,5/1,0		3002869	50
FBS 2-5	24 A	3030161	50
FBS 3-5	24 A	3030174	50
FBS 4-5	24 A	3030187	50
FBS 5-5	24 A	3030190	50
FBS 10-5	24 A	3030213	10
FBS 20-5	24 A	3030226	10
MPS-MT		0201744	10
MPS-IH RD		0201676	10
PS-5		3030983	10
WST 2,5		3030941	50
SZF 1-0,6X3,5		1204517	10

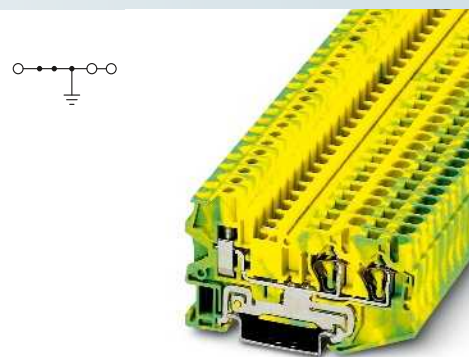
Beschriftung der Mittelnut	UC-TM 5, UCT-TM 5 oder ZB 5 (siehe Katalog 5)
Beschriftung der Mittel- und Seitennut	UC-TMF 5, UCT-TMF 5 oder ZBF 5 (siehe Katalog 5)



4 (6) mm², 38 A, Durchgangsklemme, 3 Anschlüsse



2,5 (4) mm², Schutzleiterklemme, 3 Anschlüsse



4 (6) mm², Schutzleiterklemme, 3 Anschlüsse



Technische Daten			
Breite	Länge	Höhe NS 35/7,5	
6,2	74,4	42,8	
I_{max} [A]	U_{max} [V]	max. Ø [mm ²]	AWG
38	800	0,08 - 6	28 - 10
IEC 60947-7-1			
IEC	UL / CUL	CSA	IEC/ EN 60079-7
800	600	600	-
32 / 4	30 / -	30 / -	-
4	-	-	-
28 - 10	28-10	28-10	-
starr	flexibel	Aderendhülse ohne / m. Kunststoffhülse	
0,14 - 6	0,14 - 4	0,14 - 4	0,14 - 4
0,14 - 1,5	0,14 - 1,5	0,14 - 1,5	-
			0,5 - 2,5
starr	flexibel	Aderendhülse ohne / m. Kunststoffhülse	
0,08 - 6	0,08 - 4	0,14 - 4	0,14 - 4
			0,5 - 1
10			
10			
M3			
0,6 - 0,8			
PA			
V0			

Technische Daten			
Breite	Länge	Höhe NS 35/7,5	
5,2	65,3	42,8	
I_{max} [A]	U_{max} [V]	max. Ø [mm ²]	AWG
38	800	0,08 - 4	28 - 12
IEC 60947-7-2			
IEC	UL / CUL	CSA	IEC/ EN 60079-7
-	-	-	-
-	-	-	-
2,5	-	-	-
28 - 12	28-12	28-12	-
starr	flexibel	Aderendhülse ohne / m. Kunststoffhülse	
0,14 - 4	0,14 - 2,5	0,14 - 2,5	0,14 - 2,5
0,14 - 2,5	0,2 - 2,5	0,14 - 1,5	-
			0,5 - 1
starr	flexibel	Aderendhülse ohne / m. Kunststoffhülse	
0,08 - 4	0,08 - 2,5	0,14 - 2,5	0,14 - 2,5
			0,5 - 1
9			
10			
M3			
0,6 - 0,8			
PA			
V0			

Technische Daten			
Breite	Länge	Höhe NS 35/7,5	
6,2	74,4	42,8	
I_{max} [A]	U_{max} [V]	max. Ø [mm ²]	AWG
38	800	0,08 - 6	28 - 10
IEC 60947-7-2			
IEC	UL / CUL	CSA	IEC/ EN 60079-7
-	-	-	-
-	-	-	-
4	-	-	-
28 - 10	28-10	28-10	-
starr	flexibel	Aderendhülse ohne / m. Kunststoffhülse	
0,14 - 6	0,14 - 4	0,14 - 4	0,14 - 4
0,14 - 1,5	0,14 - 1,5	0,14 - 1,5	-
			0,5 - 2,5
starr	flexibel	Aderendhülse ohne / m. Kunststoffhülse	
0,08 - 6	0,08 - 4	0,14 - 4	0,14 - 4
			0,5 - 1
10			
10			
M3			
0,6 - 0,8			
PA			
V0			

Bestelldaten			
Typ	I_{max}	Artikel-Nr.	VPE
STU 4-TWIN		3033058	50
STU 4-TWIN BU		3033061	50

Bestelldaten			
Typ	I_{max}	Artikel-Nr.	VPE
STU 2,5-TWIN-PE		3033032	50

Bestelldaten			
Typ	I_{max}	Artikel-Nr.	VPE
STU 4-TWIN-PE		3033074	50

Zubehör			
D-STU 4-TWIN		3033087	50
ISH 4/0,5		3002885	50
ISH 4/1,0		3002898	50
FBS 2-6	32 A	3030336	50
FBS 3-6	32 A	3030242	50
FBS 4-6	32 A	3030255	50
FBS 5-6	32 A	3030349	50
FBS 10-6	32 A	3030271	10
FBS 20-6	32 A	3030365	10
MPS-MT		0201744	10
MPS-IH RD		0201676	10
PS-6		3030996	10
WST 4		3030954	50
SZF 1-0,6X3,5		1204517	10

Zubehör			
D-STU 2,5-TWIN		3033045	50
ISH 2,5/0,2		3002843	50
ISH 2,5/0,5		3002856	50
ISH 2,5/1,0		3002869	50
FBS 2-5		3030161	50
FBS 3-5		3030174	50
FBS 4-5		3030187	50
FBS 5-5		3030190	50
FBS 10-5		3030213	10
FBS 20-5		3030226	10
MPS-MT		0201744	10
MPS-IH RD		0201676	10
PS-5		3030983	10
WST 2,5		3030941	50
SZF 1-0,6X3,5		1204517	10

Zubehör			
D-STU 4-TWIN		3033087	50
ISH 4/0,5		3002885	50
ISH 4/1,0		3002898	50
FBS 2-6		3030336	50
FBS 3-6		3030242	50
FBS 4-6		3030255	50
FBS 5-6		3030349	50
FBS 10-6		3030271	10
FBS 20-6		3030365	10
MPS-MT		0201744	10
MPS-IH RD		0201676	10
PS-6		3030996	10
WST 4		3030954	50
SZF 1-0,6X3,5		1204517	10

UC-TM 6, UCT-TM 6 oder ZB 6 (siehe Katalog 5)
UC-TMF 6, UCT-TMF 6 oder ZBF 6 (siehe Katalog 5)

UC-TM 5, UCT-TM 5 oder ZB 5 (siehe Katalog 5)
UC-TMF 5, UCT-TMF 5 oder ZBF 5 (siehe Katalog 5)

UC-TM 6, UCT-TM 6 oder ZB 6 (siehe Katalog 5)
UC-TMF 6, UCT-TMF 6 oder ZBF 6 (siehe Katalog 5)

Zugfederanschlussklemmen ST

Hybridklemmenblock zur Potenzialverteilung STU 10/ 4X2,5



- Die Zugfeder-Hybridklemme STU 10/4x2,5 stellt einen platzsparenden Potenzialverteiler dar, der eine 10-mm²-Zuleitung auf vier 2,5-mm²-Anschlüsse verteilt
- Die Einspeisung erfolgt mit einem 10-mm²-Schraubanschluss
- Die anlageninterne Verteilung erfolgt über vier Zugfederanschlüsse im Nennquerschnitt 2,5 mm²
- Der doppelte Brückenschacht ermöglicht weitere Potenzialverteilungen
- Durchgängig brückbar zu Standard-Klemmen der Zugfederklemmen-Baureihe ST

Abgriffklemmen AGK 4-UT...

- Die vollisolierte und optional einsetzbare Abgriffklemme ermöglicht einen Spannungsabgriff bis zu einer Nennspannung von 1000 V (4 mm²)
- Großflächig beschriftbar



Hinweise:
Weitere Steckbrücken siehe Seite 472.
1) Der max. Belastungsstrom darf durch den Summenstrom aller angeschlossenen Leiter nicht überschritten werden.
2) Die Reduzierbrückentabelle ist zu beachten, siehe Seite 476.

○ → ○○○○



10 (16) mm², 60 A, Einspeiseklemme, 4 Abgänge 2,5 mm²



Abmessungen	[mm]			
Max. elektrische Daten				
Bemessungsdaten Schraubanschluss				
Bemessungsspannung	[V]	800	600	-
Nennstrom / Querschnitt	[A] / [mm ²]	55 ¹⁾ / 10	50 / -	-
Bemessungsquerschnitt	[mm ²]	10	-	-
Querschnittsbereich	AWG	20 - 6	20-8	-
Anschlussvermögen Schraubanschluss				
1 Leiter	[mm ²]	0,5 - 16	0,5 - 16	0,5 - 10
2 Leiter (gleichartig)	[mm ²]	0,5 - 4	0,5 - 4	0,5 - 2,5
2 Leiter flexibel mit TWIN-Aderendhülle	[mm ²]			0,5 - 6
Bemessungsdaten Zugfederanschluss				
Bemessungsspannung	[V]	800	600	-
Nennstrom / Querschnitt	[A] / [mm ²]	24 ¹⁾ / 2,5	50 / -	-
Querschnittsbereich	AWG	28 - 12	-	-
Anschlussvermögen Zugfederanschluss				
1 Leiter	[mm ²]	0,08 - 4	0,08 - 2,5	0,14 - 2,5
2 Leiter flexibel mit TWIN-Aderendhülle	[mm ²]			0,14 - 2,5

Technische Daten				
Breite	Länge	Höhe NS 35/7,5		
10,3	68	48,3		
I _{max.} [A]	U _{max.} [V]	max. Ø [mm ²]	AWG	
57 ¹⁾	800	0,5 - 16	20 - 6	
IEC 60947-7-1				
IEC	UL / CUL	CSA	IEC/ EN 60079-7	
Anschlussvermögen Schraubanschluss				
starr	flexibel	Aderendhülle ohne / m. Kunststoffhülle		
0,5 - 16	0,5 - 16	0,5 - 10	0,5 - 10	
0,5 - 4	0,5 - 4	0,5 - 2,5	-	
IEC 60947-7-1				
IEC	UL / CUL	CSA	IEC/ EN 60079-7	
Anschlussvermögen Zugfederanschluss				
starr	flexibel	Aderendhülle ohne / m. Kunststoffhülle		
0,08 - 4	0,08 - 2,5	0,14 - 2,5	0,14 - 2,5	
0,5				
Allgemeine Daten				
Abisolierlänge Schraubanschluss	[mm]	10		
Abisolierlänge Zugfederanschluss	[mm]	10		
Schraubengewinde		M4		
Anzugsdrehmoment	[Nm]	1,5 - 1,8		
Isolierstoff		PA		
Brennbarkeitsklasse nach UL 94		V0		

Beschreibung	Polzahl	Farbe
Klemme , zur Montage auf NS 35...		grau blau

Bestelldaten			
Typ	I _{max.}	Artikel-Nr.	VPE
STU 10/ 4X2,5		3033139	50
STU 10/ 4X2,5 BU		3033142	50

Zubehör			
Abgriffklemme , zum Einrasten in den Seitenein- führtrichter		grau	
Deckel , Breite 2,2 mm		grau	
Steckbrücke			
	2	rot	
	5	rot	
	10	rot	
	20	rot	
Reduzierbrücke²⁾			
	2	rot	
Anreih-Prüfstecker , zur individuellen Konfektio- nierung von Prüfsteckerleisten		rot	
Warnabdeckung , für die Betätigungsschächte, 5-polig		gelb	
Schraubendreher			
Beschriftung der Mittelnut			
Beschriftung der Mittel- und Seitennut			

Zubehör			
AGK 4-UT 10		3047112	50
D-STU 10/ 4X2,5		3033197	50
FBS 2-5	24 A	3030161	50
FBS 5-5	24 A	3030190	50
FBS 10-5	24 A	3030213	10
FBS 20-5	24 A	3030226	10
RB ST (2,5/4)-1,5		3038943	10
PS-5		3030983	10
WST 2,5		3030941	50
SZF 2-0,8X4,0		1204520	10
UC-TM 10, UCT-TM 10 oder ZB 10 (siehe Katalog 5)			
UC-TMF 5, UCT-TMF 5 oder ZBF 5 (siehe Katalog 5)			

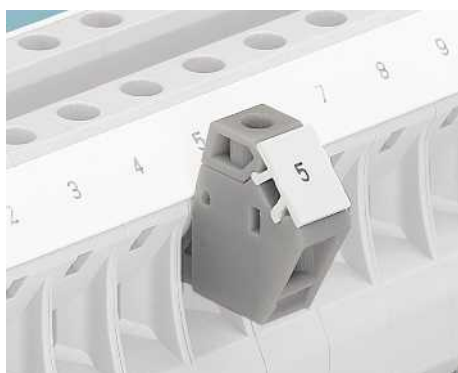
Hybridklemmenblock zur Potenzialverteilung STU 35/ 4X10



- Mit der Zugfeder-Hybridklemme STU 35/4x10 wird eine 35–mm²-Zuleitung auf vier 10–mm²-Anschlüsse aufgeteilt
- Die Einspeisung erfolgt mit einem 35–mm²-Schraubanschluss
- Die anlageninterne Verteilung erfolgt über vier Zugfederanschlüsse im Nennquerschnitt 10 mm²
- Der doppelte Brückenschacht ermöglicht weitere Potenzialverteilungen
- Durchgängig brückbar zu Standard-Klemmen der Zugfederklemmen-Baureihe ST

Abgriffklemmen AGK 4–UT...

- Die vollisolierte und optional einsetzbare Abgriffklemme ermöglicht einen Spannungsabgriff bis zu einer Nennspannung von 1000 V (4 mm²)
- Großflächig beschriftbar

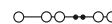


Hinweise:

Weitere Steckbrücken siehe Seite 472.

1) Der max. Belastungsstrom darf durch den Summenstrom aller angeschlossenen Leiter nicht überschritten werden.

2) Die Reduzierbrückentabelle ist zu beachten, siehe Seite 476.



35 (50) mm², 125 A, Einspeiseklemme, 4 Abgänge 10 mm²



Abmessungen [mm]

Max. elektrische Daten

Bemessungsdaten Schraubanschluss

Bemessungsspannung [V]	1000
Nennstrom / Querschnitt [A] / [mm ²]	125 ¹⁾ / 35
Bemessungsquerschnitt [mm ²]	35
Querschnittsbereich AWG	16 - 1/0

Anschlussvermögen Schraubanschluss

1 Leiter [mm ²]	1,5 - 50
2 Leiter (gleichartig) [mm ²]	1,5 - 16
2 Leiter flexibel mit TWIN-Aderendhülse [mm ²]	1,5 - 10

Bemessungsdaten Zugfederanschluss

Bemessungsspannung [V]	1000
Nennstrom / Querschnitt [A] / [mm ²]	41 ¹⁾ / 6
Querschnittsbereich AWG	24 - 8

Anschlussvermögen Zugfederanschluss

1 Leiter [mm ²]	0,2 - 10
2 Leiter flexibel mit TWIN-Aderendhülse [mm ²]	0,2 - 6

Allgemeine Daten

Abisolierlänge Schraubanschluss [mm]	18
Abisolierlänge Zugfederanschluss [mm]	12
Schraubengewinde	M6
Anzugsdrehmoment [Nm]	3,2 - 3,7
Isolierstoff	PA
Brennbarkeitsklasse nach UL 94	V0

Technische Daten

Breite	Länge	Höhe NS 35/7,5	
16,2	86	46,8	
I _{max} [A]	U _{max} [V]	max. Ø [mm ²]	AWG
125 ¹⁾	1000	1,5 - 50	16 - 1/0

IEC 60947-7-1

IEC	UL / CUL	CSA	IEC/ EN 60079-7
1000	600	-	-
125 ¹⁾ / 35	115 / -	-	-
35	-	-	-
16 - 1/0	14-2	-	-

starr	flexibel	Aderendhülse ohne / m. Kunststoffhülse	
1,5 - 50	1,5 - 35	1,5 - 35	1,5 - 35
1,5 - 16	1,5 - 10	1,5 - 10	-
			1,5 - 10

IEC 60947-7-1

IEC	UL / CUL	CSA	IEC/ EN 60079-7
1000	600	-	-
41 ¹⁾ / 6	115 / -	-	-
24 - 8	-	-	-

starr	flexibel	Aderendhülse ohne / m. Kunststoffhülse	
0,2 - 10	0,2 - 6	0,25 - 6	0,25 - 6
			0,5 - 1,5

Bestelldaten

Typ	I _{max}	Artikel-Nr.	VPE
STU 35/ 4X10		3033126	25
STU 35/ 4X10 BU		3033210	25

Zubehör

AGK 4-UT 35		3047138	50
FBS 2-8	41 A	3030284	10
FBS 5-8	41 A	3030310	10
RB ST 6-(2,5/4)		3030860	10
MPS-MT		0201744	10
MPS-IH RD		0201676	10
PS-8		3031005	10
SZF 3-1,0X5,5		1206612	10

Beschreibung	Polzahl	Farbe
Klemme, zur Montage auf NS 35...		grau blau

Abgriffklemme, zum Einrasten in den Seitenein- führtrichter		grau
Steckbrücke	2	rot
	5	rot
Reduzierbrücke ²⁾		
	2	rot
Prüfstecker-Metalteil, 2,3–mm–Ø		
Isolierhülse, für Metalteil MPS		rot
Anreih-Prüfstecker, zur individuellen Konfektio- nierung von Prüfsteckerleisten		rot
Schraubendreher		

Beschriftung der Mittel- und Seitennut

UC-TM 16, UCT-TM 16 oder ZB 16,3 (siehe Katalog 5)

Zugfederanschlussklempen ST

Hybrid-Doppelstockklempen mit einseitigen Schraubanschluss STU ...

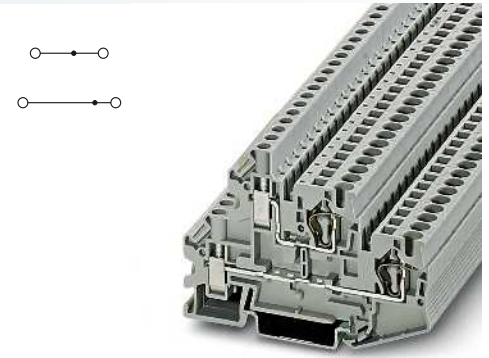
Die kompakten Hybrid-Doppelstockklempen bieten maximalen Verdrahtungskomfort bei gleichzeitig maximaler Platzersparnis:

- Zur Realisierung unterschiedlicher Schaltungsaufgaben in beiden Etagen brückbar
- Durchgängig brückbar zu den Standard-Doppelstockklempen STTB 4
- Für eine gute Übersicht lässt sich jede Klemmstelle beschriften

Doppelschildchenträger STP ...

- Optionale, großflächige Beschriftungsmöglichkeit mit Hilfe der Doppelschildchenträger STP ...

Hinweise:
Strombelastbarkeit der Tragschienen siehe Seite 716.
Passende Doppelschildchenträger siehe Seite 484.
1) Der max. Belastungsstrom darf durch den Summenstrom aller angeschlossenen Leiter nicht überschritten werden.



4 (6) mm², 36 A, Doppelstockklemme

Abmessungen	
	[mm]
Max. elektrische Daten	
Bemessungsdaten	
Bemessungsspannung	[V]
Nennstrom / Querschnitt	[A] / [mm ²]
Bemessungsquerschnitt	[mm ²]
Querschnittsbereich	AWG
Anschlussvermögen Schraubanschluss	
1 Leiter	[mm ²]
2 Leiter (gleichartig)	[mm ²]
2 Leiter flexibel mit TWIN-Aderendhülse	[mm ²]
Anschlussvermögen Zugfederanschluss	
1 Leiter	[mm ²]
2 Leiter flexibel mit TWIN-Aderendhülse	[mm ²]
Allgemeine Daten	
Abisolierlänge Schraubanschluss	[mm]
Abisolierlänge Zugfederanschluss	[mm]
Schraubengewinde	
Anzugsdrehmoment	[Nm]
Isolierstoff	
Brennbarkeitsklasse nach UL 94	



Technische Daten				
Breite	Länge	Höhe NS 35/7,5		
6,2	81	55,5		
I _{max.} [A]	U _{max.} [V]	max. Ø [mm ²]	AWG	
36	500	0,14 - 6	26 - 10	
IEC 60947-7-1				
IEC	UL / CUL	CSA	IEC/EN 60079-7	
Bemessungsspannung	[V]	-	-	-
Nennstrom / Querschnitt	[A] / [mm ²]	-	-	-
Bemessungsquerschnitt	[mm ²]	-	-	-
Querschnittsbereich	AWG	-	-	-
Anschlussvermögen Schraubanschluss		starr	flexibel	Aderendhülse ohne / m. Kunststoffhülse
1 Leiter	[mm ²]	0,14 - 6	0,14 - 6	0,14 - 4 0,14 - 4
2 Leiter (gleichartig)	[mm ²]	0,14 - 1,5	0,14 - 1,5	0,14 - 1,5 -
2 Leiter flexibel mit TWIN-Aderendhülse	[mm ²]			0,5 - 2,5
Anschlussvermögen Zugfederanschluss		starr	flexibel	Aderendhülse ohne / m. Kunststoffhülse
1 Leiter	[mm ²]	0,08 - 6	0,08 - 4	0,14 - 4 0,14 - 4
2 Leiter flexibel mit TWIN-Aderendhülse	[mm ²]			0,5 - 1
Allgemeine Daten		10	10	M3
Abisolierlänge Schraubanschluss	[mm]	10	10	M3
Abisolierlänge Zugfederanschluss	[mm]	0,6 - 0,8	PA	V0
Schraubengewinde				
Anzugsdrehmoment	[Nm]			
Isolierstoff				
Brennbarkeitsklasse nach UL 94				

Beschreibung	Polzahl	Farbe
Klemme, zur Montage auf NS 35...		grau blau
Klemme, mit Potenzialverbinder, zur Montage auf NS 35...		grau
Schutzleiterklemme, zur Montage auf NS 35...		grün-gelb

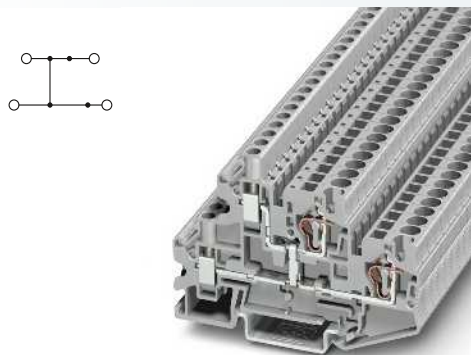
Bestelldaten			
Typ	I _{max.}	Artikel-Nr.	VPE
STTB 4		3033155	50
STTB 4 BU		3033168	50

Deckel, Breite 2,2 mm		
Steckbrücke		grau
	2	rot
	3	rot
	4	rot
	5	rot
	10	rot
	20	rot
Abteilungstrennplatte, Breite 2 mm		
Doppelschildchenträger, einrastbar in Doppelstock-Klempen STTB 2,5, STTB 4, PTTB 2,5, PTTB 4 beschriftbar mit UC-TM 5, ZB 5 oder UC-TMF 5, ZBF 5		grau

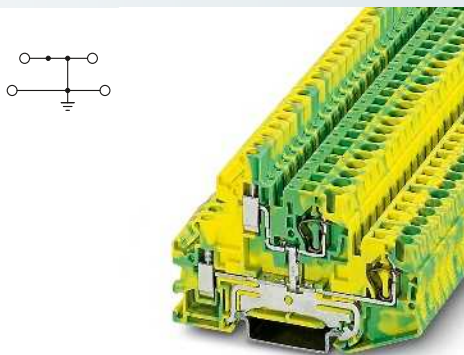
Zubehör			
D-STTB 4		3033207	50
FBS 2-6	26 A	3030336	50
FBS 3-6	26 A	3030242	50
FBS 4-6	26 A	3030255	50
FBS 5-6	26 A	3030349	50
FBS 10-6	26 A	3030271	10
FBS 20-6	26 A	3030365	10
ATP-STTB 4		3030747	50
STP 5-2		0800967	100
SZF 1-0,6X3,5		1204517	10

Schraubendreher
Beschriftung der Mittelnut
Beschriftung der Mittel- und Seitennut

UC-TM 6, UCT-TM 6 oder ZB 6 (siehe Katalog 5)
UC-TMF 6, UCT-TMF 6 oder ZBF 6 (siehe Katalog 5)



4 (6) mm², 36 A, Doppelstockklemme, Etagen intern verbunden



4 (6) mm², Schutzleiter-Doppelstockklemme



Technische Daten			
Breite	Länge	Höhe NS 35/7,5	
6,2	81	55,5	
I _{max} [A]	U _{max} [V]	max. Ø [mm ²]	AWG
36*)	500	0,14 - 6	26 - 10
IEC 60947-7-1			
IEC	UL / CUL	CSA	IEC/ EN 60079-7
500	-	-	-
30 / 4	-	-	-
4	-	-	-
26 - 10	-	-	-
starr	flexibel	Aderendhülse ohne / m. Kunststoffhülse	
0,14 - 6	0,14 - 6	0,14 - 4	0,14 - 4
0,14 - 1,5	0,14 - 1,5	0,14 - 1,5	-
			0,5 - 2,5
starr	flexibel	Aderendhülse ohne / m. Kunststoffhülse	
0,08 - 6	0,08 - 4	0,14 - 4	0,14 - 4
			0,5 - 1
10			
10			
M3			
0,6 - 0,8			
PA			
V0			

Technische Daten			
Breite	Länge	Höhe NS 35/7,5	
6,2	81	55,5	
I _{max} [A]	U _{max} [V]	max. Ø [mm ²]	AWG
		0,14 - 6	26 - 10
IEC 60947-7-2			
IEC	UL / CUL	CSA	IEC/ EN 60079-7
-	-	-	-
-	-	-	-
4	-	-	-
26 - 10	-	-	-
starr	flexibel	Aderendhülse ohne / m. Kunststoffhülse	
0,14 - 6	0,14 - 6	0,14 - 4	0,14 - 4
0,14 - 1,5	0,14 - 1,5	0,14 - 1,5	-
			0,5 - 2,5
starr	flexibel	Aderendhülse ohne / m. Kunststoffhülse	
0,08 - 6	0,08 - 4	0,14 - 4	0,14 - 4
			0,5 - 1
10			
10			
M3			
0,6 - 0,8			
PA			
V0			

Bestelldaten			
Typ	I _{max}	Artikel-Nr.	VPE
STTB 4-PV		3033184	50

Bestelldaten			
Typ	I _{max}	Artikel-Nr.	VPE
STTB 4-PE		3033171	50

Zubehör			
D-STTB 4		3033207	50
FBS 2-6	26 A	3030336	50
FBS 3-6	26 A	3030242	50
FBS 4-6	26 A	3030255	50
FBS 5-6	26 A	3030349	50
FBS 10-6	26 A	3030271	10
FBS 20-6	26 A	3030365	10
ATP-STTB 4		3030747	50
STP 5-2		0800967	100
SZF 1-0,6X3,5		1204517	10

Zubehör			
D-STTB 4		3033207	50
FBS 2-6		3030336	50
FBS 3-6		3030242	50
FBS 4-6		3030255	50
FBS 5-6		3030349	50
FBS 10-6		3030271	10
FBS 20-6		3030365	10
ATP-STTB 4		3030747	50
STP 5-2		0800967	100
SZF 1-0,6X3,5		1204517	10

UC-TM 6, UCT-TM 6 oder ZB 6 (siehe Katalog 5)
UC-TMF 6, UCT-TMF 6 oder ZBF 6 (siehe Katalog 5)

UC-TM 6, UCT-TM 6 oder ZB 6 (siehe Katalog 5)
UC-TMF 6, UCT-TMF 6 oder ZBF 6 (siehe Katalog 5)

Zugfederanschlussklemmen ST

Durchgangsklemmen in Pult-Bauform STS ...



Die äußerst kompakten Zugfederklemmen in Pultbauform STS ... sind für Verdrahtungssysteme entwickelt worden bei denen durch Unterflurverdrahtung Platzeinsparungen erzielt werden. Sie zeichnen sich aus durch:

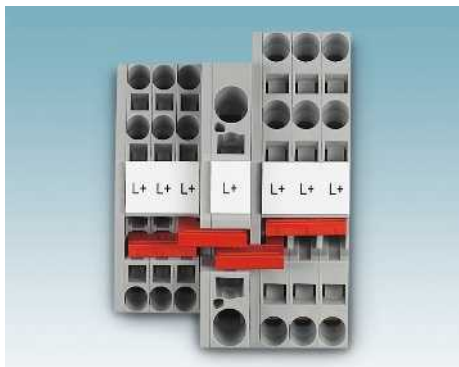
- Abgewinkelte Leiterzuführung für den Einsatz in flachen Klemmenkästen
- Bedienerfreundliche Verdrahtung durch Frontalanschluss
- Größte Platzeinsparung bei Einsatz in Unterflur-Verdrahtungssystemen
- Die mit vier Brückenschächten ausgestatteten STS 2,5 und STS 4 ermöglichen eine Vielzahl von Potenzial-Brückungsmöglichkeiten
- Durchgangsklemmen mit 2, 3 oder 4 Anschlüssen sind konturgleich

Klemmenleistenservice

Wir fertigen für Sie komplett vormontierte Klemmenleisten zum direkten Einbau in den Schaltschrank bzw. die Schaltanlage. Das vereinfacht die Installation, spart Zeit und reduziert Ihre Kosten.

Potenzialeinspeisung

- Mit Hilfe der Reduzierbrücke RB ST 6-(2,5/4) lassen sich auf einfachste Weise Potenzialeinspeisungen auf Zugfe-



derklemmen kleinerer Querschnitte realisieren

Hinweise:

- 1) Installationshinweise zur Verwendung von Zubehör für Ex e-Anwendungen siehe Seite 710.
- 2) Die Reduzierbrückentabelle ist zu beachten, siehe Seite 476.



2,5 (4) mm², 31 A, Durchgangsklemme



Ex: Ex I, Ex II
PTB 07ATEX1027U / IECEx PTB 07.0024U

Technische Daten

Abmessungen		Breite		Länge		Höhe NS 35/7,5	
		5,2		49		43	
Max. elektrische Daten		I _{max.} [A]		U _{max.} [V]		max. Ø [mm ²] AWG	
		31		800		0,08 - 4 28 - 12	
		IEC 60947-7-1				Ex	
Bemessungsdaten		IEC		UL / CUL		CSA IEC/EN 60079-7	
Bemessungsspannung [V]		800		600		600 550	
Nennstrom / Querschnitt [A] / [mm ²]		24 / 2,5		20 / -		20 / - 20,5 / 2,5 // 26,5 / 4	
Bemessungsquerschnitt [mm ²]		2,5		-		-	
Querschnittsbereich AWG		28 - 12		28-12		28-12 28 - 12	
Anschlussvermögen		starr		flexibel		Aderendhülse ohne / m. Kunststoffhülse	
1 Leiter [mm ²]		0,08 - 4		0,08 - 2,5		0,14 - 2,5 0,14 - 2,5	
2 Leiter flexibel mit TWIN-Aderendhülse [mm ²]						0,5	
Allgemeine Daten		Abisolierlänge [mm]		10			
		Isolierstoff		PA			
		Brennbarkeitsklasse nach UL 94		V0			

Bestelldaten

Beschreibung	Polzahl	Farbe	Typ	I _{max.}	Artikel-Nr.	VPE
Klemme, zur Montage auf NS 35...		grau	STS 2,5		3036398	50
		blau	STS 2,5 BU		3036408	50
		orange	STS 2,5 OG		3037478	50
		rot	STS 2,5 RD		3037601	50

Zubehör¹⁾

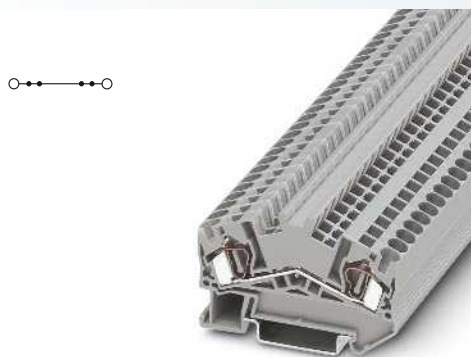
Beschreibung	Polzahl	Farbe	Typ	I _{max.}	Artikel-Nr.	VPE
Deckel, Breite 2,2 mm		grau	D-ST5 2,5		3031762	50
Isolierstopfhülse, Querschnittsbereich: 0,08 - 0,2 mm ² 0,25 - 0,5 mm ² 0,75 - 1 mm ²		weiß	ISH 2,5/0,2		3002843	50
		grau	ISH 2,5/0,5		3002856	50
		schwarz	ISH 2,5/1,0		3002869	50
Steckbrücke	2	rot	FBS 2-5	24 A	3030161	50
		rot	FBS 3-5	24 A	3030174	50
		rot	FBS 4-5	24 A	3030187	50
		rot	FBS 5-5	24 A	3030190	50
		rot	FBS 10-5	24 A	3030213	10
		rot	FBS 20-5	24 A	3030226	10

Reduzierbrücke²⁾

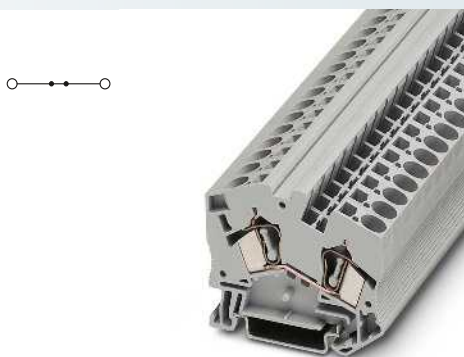
Beschreibung	Polzahl	Farbe	Typ	I _{max.}	Artikel-Nr.	VPE
Abteilungstrennplatte, Breite 2 mm	2	rot	ATP-QTC		3206209	50
Prüfadapter, 4-mm-Prüfbuchsenloch		grau	PAI-4-N GY		3032871	10
Prüfstecker-Metalteil, 2,3-mm-Ø		grau	MPS-MT		0201744	10
Isolierhülse, für Metalteil MPS		rot	MPS-IH RD		0201676	10
Anreih-Prüfstecker, zur individuellen Konfektionierung von Prüfsteckerleisten		rot	PS-5		3030983	10
Warnabdeckung, für die Betätigungsschächte, 5-polig		gelb	WST 2,5		3030941	50
Schraubendreher			SZF 1-0,6X3,5		1204517	10

Beschriftung der Mittelnut

UC-TM 5, UCT-TM 5 oder ZB 5 (siehe Katalog 5)



4 (6) mm², 38 A, Durchgangsklemme



6 (10) mm², 57 A, Durchgangsklemme



Ex: PTB 07ATEX1027U / IECEx PTB 07.0024U



Technische Daten			
Breite	Länge	Höhe NS 35/7,5	
8,2	58	50	
I _{max.} [A]	U _{max.} [V]	max. Ø [mm ²]	AWG
57	800	0,2 - 10	24 - 8
IEC 60947-7-1			
IEC	UL / CUL	CSA	IEC/ EN 60079-7
800	600	600	-
32 / 4	30 / -	30 / -	-
			28,5 / 4 // 34,5 / 6
4	-	-	4
28 - 10	28-10	28-10	28 - 10
starr	flexibel	Aderendhülse ohne / m. Kunststoffhülse	
0,08 - 6	0,08 - 4	0,14 - 4	0,14 - 4 0,5 - 1
10			
PA			
V0			

Bestelldaten			
Typ	I _{max.}	Artikel-Nr.	VPE
STS 6		3038121	50
STS 6 BU		3038134	50

Zubehör ¹⁾			
D-ST 6		3038189	50
FBS 2-8	41 A	3030284	10
FBS 3-8	41 A	3030297	10
FBS 4-8	41 A	3030307	10
FBS 5-8	41 A	3030310	10
FBS 10-8	41 A	3030323	10
RB ST 6-(2,5/4)		3030860	10
ATP-ST 6		3024481	50
PAI-4-N GY		3032871	10
MPS-MT		0201744	10
MPS-IH RD		0201676	10
PS-8		3031005	10
WST 4		3030954	50
SZF 2-0,8X4,0		1204520	10

UC-TM 8, UCT-TM 8 oder ZB 8 (siehe Katalog 5)

Technische Daten			
Breite	Länge	Höhe NS 35/7,5	
6,2	64,5	43	
I _{max.} [A]	U _{max.} [V]	max. Ø [mm ²]	AWG
38	800	0,08 - 6	28 - 10
IEC 60947-7-1			
IEC	UL / CUL	CSA	IEC/ EN 60079-7
800	600	600	550
32 / 4	30 / -	30 / -	28,5 / 4 // 34,5 / 6
4	-	-	4
28 - 10	28-10	28-10	28 - 10
starr	flexibel	Aderendhülse ohne / m. Kunststoffhülse	
0,08 - 6	0,08 - 4	0,14 - 4	0,14 - 4 0,5 - 1
10			
PA			
V0			

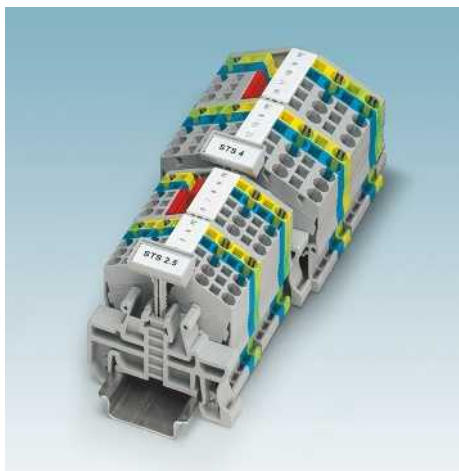
Bestelldaten			
Typ	I _{max.}	Artikel-Nr.	VPE
STS 4		3036424	50
STS 4 BU		3036437	50
STS 4 OG		3037481	50
STS 4 RD		3037494	50

Zubehör ¹⁾			
D-ST 4		3031704	50
ISH 4/0,5		3002885	50
ISH 4/1,0		3002898	50
FBS 2-6	32 A	3030336	50
FBS 3-6	32 A	3030242	50
FBS 4-6	32 A	3030255	50
FBS 5-6	32 A	3030349	50
FBS 10-6	32 A	3030271	10
FBS 20-6	32 A	3030365	10
ATP-ST 6		3024481	50
PAI-4-N GY		3032871	10
MPS-MT		0201744	10
MPS-IH RD		0201676	10
PS-6		3030996	10
WST 4		3030954	50
SZF 1-0,6X3,5		1204517	10

UC-TM 6, UCT-TM 6 oder ZB 6 (siehe Katalog 5)

Zugfederanschlussklemmen ST

Schutzleiterklemmen in Pult-Bauform STS ...-PE

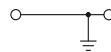


- Kontur- und teilungsgleich zu den Durchgangsklemmen
- Mechanisch und elektrisch einwandfreie Kontaktierung durch einfaches Aufrasten auf die Tragschiene
- Alle Anforderungen der Norm IEC 60947-7-2 werden erfüllt

Hinweise:

Strombelastbarkeit der Tragschienen siehe Seite 716.

1) Installationshinweise zur Verwendung von Zubehör für Ex e-Anwendungen siehe Seite 710.



2,5 (4) mm², Schutzleiterklemme



Ex: IECEx
PTB 07ATEX1027U / IECEx PTB 07.0024U

Technische Daten

Breite	Länge	Höhe NS 35/7,5	
5,2	49	43	
		max. Ø [mm ²]	AWG
		0,08 - 4	28 - 12
IEC 60947-7-2			
IEC	UL / CUL	CSA	IEC/EN 60079-7
		Ex	
Bemessungsspannung [V]	-	-	-
Nennstrom / Querschnitt [A] / [mm ²]	-	-/-	-
Bemessungsquerschnitt [mm ²]	2,5	-	2,5
Querschnittsbereich AWG	28 - 12	28-12	28-12
Anschlussvermögen		Aderendhülse	
		ohne / m. Kunststoffhülse	
1 Leiter [mm ²]	0,08 - 4	0,08 - 2,5	0,14 - 2,5
2 Leiter flexibel mit TWIN-Aderendhülse [mm ²]			0,14 - 2,5 0,5
Allgemeine Daten		10	
Abisolierlänge [mm]		PA	
Isolierstoff		V0	
Brennbarkeitsklasse nach UL 94			

Bestelldaten

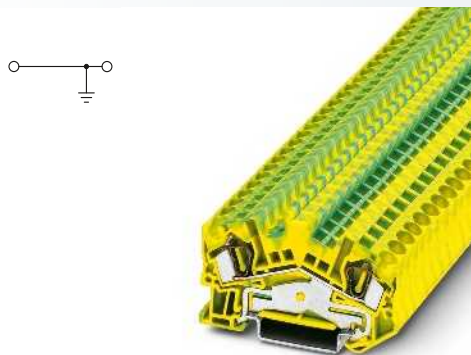
Typ	Artikel-Nr.	VPE
STS 2,5-PE	3036411	50

Zubehör¹⁾

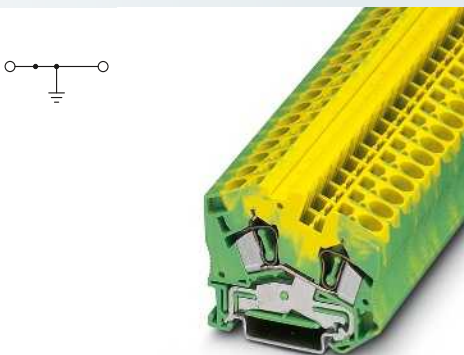
D-ST5 2,5	3031762	50
ISH 2,5/0,2	3002843	50
ISH 2,5/0,5	3002856	50
ISH 2,5/1,0	3002869	50
ATP-QTC	3206209	50
WST 2,5	3030941	50
SZF 1-0,6X3,5	1204517	10

Deckel, Breite 2,2 mm	grau
Isolierstopfhülse, Querschnittsbereich:	
0,08 - 0,2 mm ²	weiß
0,25 - 0,5 mm ²	grau
0,75 - 1 mm ²	schwarz
Steckbrücke	
	2 rot
	3 rot
	4 rot
	5 rot
	10 rot
Abteilungstrennplatte, Breite 2 mm	grau
Prüfadapter, 4-mm-Prüfbuchsenloch	grau
Prüfstecker-Metalteil, 2,3-mm-Ø	
Isolierhülse, für Metalteil MPS	rot
Anreih-Prüfstecker, zur individuellen Konfektionierung von Prüfsteckerleisten	rot
Warnabdeckung, für die Betätigungsschächte, 5-polig	gelb
Schraubendreher	
Beschriftung der Mittelnut	

UC-TM 5, UCT-TM 5 oder ZB 5
(siehe Katalog 5)



4 (6) mm², Schutzleiterklemme



6 (10) mm², Schutzleiterklemme

UL US PC VDE ABS B KR Lloyds Register ClassNK CB

Ex: Ex I Ex II
PTB 07ATEX1027U / IECEx PTB 07.0024U

UL US PC VDE ABS B KR Lloyds Register ClassNK

Technische Daten			
Breite	Länge	Höhe NS 35/7,5	
6,2	64,5	43	
		max. Ø [mm ²]	AWG
		0,08 - 6	28 - 10
IEC 60947-7-2			
IEC	UL / CUL	CSA	IEC/ EN 60079-7
-	-	-	-
4	- / -	-	4
28 - 10	28-10	28-10	28 - 10
starr	flexibel	Aderendhülse ohne / m. Kunststoffhülse	
0,08 - 6	0,08 - 4	0,14 - 4	0,14 - 4 0,5 - 1
10			
PA			
V0			

Technische Daten			
Breite	Länge	Höhe NS 35/7,5	
8,2	58	50	
		max. Ø [mm ²]	AWG
		0,2 - 10	24 - 8
IEC 60947-7-2			
IEC	UL / CUL	CSA	IEC/ EN 60079-7
-	-	-	-
6	- / -	-	-
24 - 8	24-8	24-8	-
starr	flexibel	Aderendhülse ohne / m. Kunststoffhülse	
0,2 - 10	0,2 - 6	0,25 - 6	0,25 - 6 0,25 - 1,5
12			
PA			
V0			

Bestelldaten		
Typ	Artikel-Nr.	VPE
STS 4-PE	3036440	50

Bestelldaten		
Typ	Artikel-Nr.	VPE
STS 6-PE	3038147	50

Zubehör ¹⁾		
D-ST5 4	3031704	50
ISH 4/0,5	3002885	50
ISH 4/1,0	3002898	50
ATP-ST 6	3024481	50
WST 4	3030954	50
SZF 1-0,6X3,5	1204517	10

Zubehör ¹⁾		
D-ST5 6	3038189	50
FBS 2-8	3030284	10
FBS 3-8	3030297	10
FBS 4-8	3030307	10
FBS 5-8	3030310	10
FBS 10-8	3030323	10
ATP-ST 6	3024481	50
PAI-4-N GY	3032871	10
MPS-MT	0201744	10
MPS-IH RD	0201676	10
PS-8	3031005	10
SZF 2-0,8X4,0	1204520	10

UC-TM 6, UCT-TM 6 oder ZB 6
(siehe Katalog 5)

UC-TM 8, UCT-TM 8 oder ZB 8
(siehe Katalog 5)

Zugfederanschlussklemmen ST

Durchgangsklemmen mit 3 Anschlüssen, in Pult-Bauform STS ...-TWIN



- Kontur- und teilungsgleich zu den Durchgangsklemmen
- Querverbindung zu benachbarten Durchgangsklemmen mit dem durchgängigen Steckbrückensystem FBS ...

Kompakte STS 4-TWIN/L

- Der Platzbedarf der 4 mm² Durchgangsklemme mit 3 Anschlüssen wird durch den kompakten Rastfuß der STS 4-TWIN/L auf ein Minimum reduziert

Hinweise:
1) Der max. Belastungsstrom darf durch den Summenstrom aller angeschlossenen Leiter nicht überschritten werden.
2) Installationshinweise zur Verwendung von Zubehör für Ex e-Anwendungen siehe Seite 710.
3) Die Reduzierbrückentabelle ist zu beachten, siehe Seite 476.



2,5 (4) mm², 28 A, Durchgangsklemme, 3 Anschlüsse



PTB 07ATEX1027U / IECEx PTB 07.0024U

Abmessungen	
	[mm]
Max. elektrische Daten	
I_{max} [A]	U_{max} [V]
28 ¹⁾	800
IEC 60947-7-1	
Bemessungsdaten	
Bemessungsspannung [V]	800
Nennstrom / Querschnitt [A] / [mm ²]	24 ¹⁾ / 2,5
Bemessungsquerschnitt [mm ²]	2,5
Querschnittsbereich AWG	28 - 12
Anschlussvermögen	
1 Leiter [mm ²]	0,08 - 4
2 Leiter flexibel mit TWIN-Aderendhülse [mm ²]	0,08 - 2,5
Allgemeine Daten	
Abisolierlänge [mm]	10
Isolierstoff	PA
Brennbarkeitsklasse nach UL 94	V0

Technische Daten				
Breite	Länge	Höhe NS 35/7,5		
5,2	51	43		
I_{max} [A]	U_{max} [V]	max. Ø [mm ²]	AWG	
28 ¹⁾	800	0,08 - 4	28 - 12	
IEC 60947-7-1		Ex		
IEC	UL / CUL	CSA	IEC/EN 60079-7	
Bemessungsspannung [V]	600	600	550	
Nennstrom / Querschnitt [A] / [mm ²]	20 / -	20 / -	21 / 2,5 // 25,5 / 4	
Bemessungsquerschnitt [mm ²]	-	-	2,5	
Querschnittsbereich AWG	28 - 12	28 - 12	28 - 12	
Anschlussvermögen		Aderendhülse ohne / m. Kunststoffhülse		
starr	flexibel	0,08 - 4	0,08 - 2,5	0,14 - 2,5
		0,14 - 2,5		
		0,5		
10				
PA				
V0				

Beschreibung	Polzahl	Farbe
Klemme, zur Montage auf NS 35...		grau blau orange

Bestelldaten			
Typ	I_{max}	Artikel-Nr.	VPE
STS 2,5-TWIN		3031720	50
STS 2,5-TWIN BU		3036275	50
STS 2,5-TWIN OG		3037504	50

Deckel, Breite 2,2 mm		grau
Isolierstopfhülse, Querschnittsbereich:		
0,08 - 0,2 mm ²		weiß
0,25 - 0,5 mm ²		grau
0,75 - 1 mm ²		schwarz
Steckbrücke		
	2	rot
	3	rot
	4	rot
	5	rot
	10	rot
	20	rot

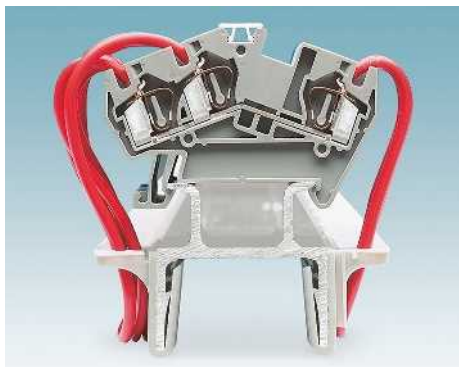
Zubehör ²⁾		
D-ST5 2,5	3031762	50
ISH 2,5/0,2	3002843	50
ISH 2,5/0,5	3002856	50
ISH 2,5/1,0	3002869	50

Reduzierbrücke ³⁾	2	rot
Abteilungstrennplatte, Breite 2 mm		grau
Prüfadapter, 4-mm-Prüfbuchsenloch		grau
Prüfstecker-Metalteil, 2,3-mm-Ø		rot
Isolierhülse, für Metallteil MPS		rot
Anreih-Prüfstecker, zur individuellen Konfektionierung von Prüfsteckerleisten		rot

FBS 2-5	24 A	3030161	50
FBS 3-5	24 A	3030174	50
FBS 4-5	24 A	3030187	50
FBS 5-5	24 A	3030190	50
FBS 10-5	24 A	3030213	10
FBS 20-5	24 A	3030226	10
ATP-QTC		3206209	50
PAI-4-N GY		3032871	10
MPS-MT		0201744	10
MPS-IH RD		0201676	10
PS-5		3030983	10

Warnabdeckung, für die Betätigungsschächte, 5-polig		gelb
Schraubendreher		
Beschriftung der Mittelnut		

WST 2,5	3030941	50
SZF 1-0,6X3,5	1204517	10
UC-TM 5, UCT-TM 5 oder ZB 5 (siehe Katalog 5)		





4 (6) mm², 38 A, Durchgangsklemme,
3 Anschlüsse



4 (6) mm², 38 A, Durchgangsklemme,
3 Anschlüsse



6 (10) mm², 57 A, Durchgangsklemme,
3 Anschlüsse

UL US PC VDE ABS BUL KR TÜV SÜD ClassNK CCA

Ex: IEC
PTB 07ATEX1027U / IECEx PTB 07.0024U

UL US PC VDE ABS BUL KR TÜV SÜD ClassNK CB

UL US ABS BUL KR TÜV SÜD ClassNK

Technische Daten			
Breite	Länge	Höhe NS 35/7,5	
6,2	64,5	43	
I _{max} [A]	U _{max} [V]	max. Ø [mm ²]	AWG
38 ¹⁾	800	0,08 - 6	28 - 10
IEC 60947-7-1			
IEC	UL / CUL	CSA	IEC/ EN 60079-7
800	600	600	550
32 ¹⁾ / 4	30 / -	30 / -	30 / 4 // 33 / 6
4	-	-	4
28 - 10	28-10	28-10	28 - 10
starr	flexibel	Aderendhülse ohne / m. Kunststoffhülse	
0,08 - 6	0,08 - 4	0,14 - 4	0,14 - 4 0,5 - 1
10	PA	V0	

Technische Daten			
Breite	Länge	Höhe NS 35/7,5	
6,2	64,6	43	
I _{max} [A]	U _{max} [V]	max. Ø [mm ²]	AWG
38 ¹⁾	800	0,08 - 6	28 - 10
IEC 60947-7-1			
IEC	UL / CUL	CSA	IEC/ EN 60079-7
800	600	-	-
32 ¹⁾ / 4	30 / -	-	-
4	-	-	-
28 - 10	28-10	-	-
starr	flexibel	Aderendhülse ohne / m. Kunststoffhülse	
0,08 - 6	0,08 - 4	0,14 - 4	0,14 - 4 0,5 - 1
10	PA	V0	

Technische Daten			
Breite	Länge	Höhe NS 35/7,5	
8,2	70	50	
I _{max} [A]	U _{max} [V]	max. Ø [mm ²]	AWG
57 ¹⁾	800	0,2 - 10	24 - 8
IEC 60947-7-1			
IEC	UL / CUL	CSA	IEC/ EN 60079-7
800	600	600	-
41 ¹⁾ / 6	50 / -	50 / -	-
6	-	-	-
24 - 8	24-8	24-8	-
starr	flexibel	Aderendhülse ohne / m. Kunststoffhülse	
0,2 - 10	0,2 - 6	0,25 - 6	0,25 - 6 0,25 - 1,5
12	PA	V0	

Bestelldaten			
Typ	I _{max}	Artikel-Nr.	VPE
STS 4-TWIN		3031665	50
STS 4-TWIN BU		3036291	50
STS 4-TWIN OG		3037533	50

Bestelldaten			
Typ	I _{max}	Artikel-Nr.	VPE
STS 4-TWIN/L		3036592	50
STS 4-TWIN/L BU		3036589	50

Bestelldaten			
Typ	I _{max}	Artikel-Nr.	VPE
STS 6-TWIN		3038150	50
STS 6-TWIN BU		3038163	50

Zubehör ²⁾			
D-STTS 4		3031704	50
ISH 4/0,5		3002885	50
ISH 4/1,0		3002898	50
FBS 2-6	32 A	3030336	50
FBS 3-6	32 A	3030242	50
FBS 4-6	32 A	3030255	50
FBS 5-6	32 A	3030349	50
FBS 10-6	32 A	3030271	10
FBS 20-6	32 A	3030365	10
ATP-ST 6		3024481	50
PAI-4-N GY		3032871	10
MPS-MT		0201744	10
MPS-IH RD		0201676	10
PS-6		3030996	10
WST 4		3030954	50
SZF 1-0,6X3,5		1204517	10

Zubehör ²⁾			
D-STTS 4-TWIN/L		3036770	50
ISH 4/0,5		3002885	50
ISH 4/1,0		3002898	50
FBS 2-6	32 A	3030336	50
FBS 3-6	32 A	3030242	50
FBS 4-6	32 A	3030255	50
FBS 5-6	32 A	3030349	50
FBS 10-6	32 A	3030271	10
FBS 20-6	32 A	3030365	10
ATP-ST 6		3024481	50
PAI-4-N GY		3032871	10
MPS-MT		0201744	10
MPS-IH RD		0201676	10
PS-6		3030996	10
WST 4		3030954	50
SZF 1-0,6X3,5		1204517	10

Zubehör ²⁾			
D-STTS 6-TWIN		3038202	50
FBS 2-8	41 A	3030284	10
FBS 3-8	41 A	3030297	10
FBS 4-8	41 A	3030307	10
FBS 5-8	41 A	3030310	10
FBS 10-8	41 A	3030323	10
RB ST 6-(2,5/4)		3030860	10
ATP-ST 6		3024481	50
PAI-4-N GY		3032871	10
MPS-MT		0201744	10
MPS-IH RD		0201676	10
PS-8		3031005	10
SZF 2-0,8X4,0		1204520	10

UC-TM 6, UCT-TM 6 oder ZB 6
(siehe Katalog 5)

UC-TM 6, UCT-TM 6 oder ZB 6
(siehe Katalog 5)

UC-TM 8, UCT-TM 8 oder ZB 8
(siehe Katalog 5)

Zugfederanschlussklemmen ST

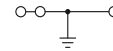
Schutzleiterklemmen mit 3 Anschlüssen, in Pult-Bauform STS ...-TWIN-PE

- Kontur- und teilungsgleich zu den Durchgangsklemmen
- Mechanisch und elektrisch einwandfreie Kontaktierung durch einfaches Aufrasten auf die Tragschiene
- Alle Anforderungen der Norm IEC 60947-7-2 werden erfüllt

Hinweise:

Strombelastbarkeit der Tragschienen siehe Seite 716.

1) Installationshinweise zur Verwendung von Zubehör für Ex e-Anwendungen siehe Seite 710.



2,5 (4) mm², Schutzleiterklemme, 3 Anschlüsse



Ex:

PTB 07ATEX1027U / IECEx PTB 07.0024U

Technische Daten

Abmessungen		[mm]	
Max. elektrische Daten			
Bemessungsdaten			
Bemessungsspannung	[V]	-	-
Nennstrom / Querschnitt	[A] / [mm ²]	-	-
Bemessungsquerschnitt	[mm ²]	2,5	-
Querschnittsbereich	AWG	28 - 12	28 - 12
Anschlussvermögen			
1 Leiter	[mm ²]	0,08 - 4	0,08 - 2,5
2 Leiter flexibel mit TWIN-Aderendhülse	[mm ²]		0,14 - 2,5
Allgemeine Daten			
Abisolierlänge	[mm]	10	
Isolierstoff		PA	
Brennbarkeitsklasse nach UL 94		V0	

Breite	Länge	Höhe NS 35/7,5	
5,2	51	43	
		max. Ø [mm ²]	AWG
		0,08 - 4	28 - 12
IEC 60947-7-2			
IEC	UL / CUL	CSA	IEC/EN 60079-7
Aderendhülse			
		ohne / m. Kunststoffhülse	
starr	flexibel	0,14 - 2,5	0,14 - 2,5
			0,5
		10	
		PA	
		V0	

Beschreibung	Polzahl	Farbe
Schutzleiterklemme, zur Montage auf NS 35...		grün-gelb

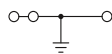
Bestelldaten

Typ	Artikel-Nr.	VPE
STS 2,5-TWIN-PE	3031733	50

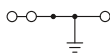
Deckel, Breite 2,2 mm	grau
Isolierstopfhülse, Querschnittsbereich:	
0,08 - 0,2 mm ²	weiß
0,25 - 0,5 mm ²	grau
0,75 - 1 mm ²	schwarz
Steckbrücke	
	2 rot
	3 rot
	4 rot
	5 rot
	10 rot
Abteilungstrennplatte, Breite 2 mm	grau
Prüfadapter, 4-mm-Prüfbuchsenloch	grau
Prüfstecker-Metalteil, 2,3-mm-Ø	
Isolierhülse, für Metalteil MPS	rot
Anreih-Prüfstecker, zur individuellen Konfektionierung von Prüfsteckerleisten	rot
Warnabdeckung, für die Betätigungsschächte, 5-polig	gelb
Schraubendreher	
Beschriftung der Mittelnut	

Zubehör¹⁾

D-ST5 2,5	3031762	50
ISH 2,5/0,2	3002843	50
ISH 2,5/0,5	3002856	50
ISH 2,5/1,0	3002869	50
ATP-QTC	3206209	50
WST 2,5	3030941	50
SZF 1-0,6X3,5	1204517	10
UC-TM 5, UCT-TM 5 oder ZB 5 (siehe Katalog 5)		



4 (6) mm², Schutzleiterklemme, 3 Anschlüsse



6 (10) mm², Schutzleiterklemme, 3 Anschlüsse



Ex: PTB 07ATEX1027U / IECEx PTB 07.0024U



Technische Daten			
Breite	Länge	Höhe NS 35/7,5	
8,2	70	50	
		max. Ø [mm ²]	AWG
		0,2 - 10	24 - 8
IEC 60947-7-2			
IEC	UL / CUL	CSA	IEC/ EN 60079-7
-	-	-	-
4	- / -	-	4
24 - 8	24-8	24-8	24 - 8
starr	flexibel	Aderendhülse ohne / m. Kunststoffhülse	
0,2 - 10	0,2 - 6	0,25 - 6	0,25 - 6 0,25 - 1,5
10	12	PA	V0

Bestelldaten		
Typ	Artikel-Nr.	VPE
STS 6-TWIN-PE	3038176	50

Zubehör ¹⁾		
D-STTS 6-TWIN	3038202	50
FBS 2-8	3030284	10
FBS 3-8	3030297	10
FBS 4-8	3030307	10
FBS 5-8	3030310	10
FBS 10-8	3030323	10
ATP-ST 6	3024481	50
PAI-4-N GY	3032871	10
MPS-MT	0201744	10
MPS-IH RD	0201676	10
PS-8	3031005	10
SZF 2-0,8X4,0	1204520	10

UC-TM 8, UCT-TM 8 oder ZB 8 (siehe Katalog 5)

Bestelldaten		
Typ	Artikel-Nr.	VPE
STS 4-TWIN-PE	3031678	50

Zubehör ¹⁾		
D-STTS 4	3031704	50
ISH 4/0,5	3002885	50
ISH 4/1,0	3002898	50
ATP-ST 6	3024481	50
WST 4	3030954	50
SZF 1-0,6X3,5	1204517	10

UC-TM 6, UCT-TM 6 oder ZB 6 (siehe Katalog 5)

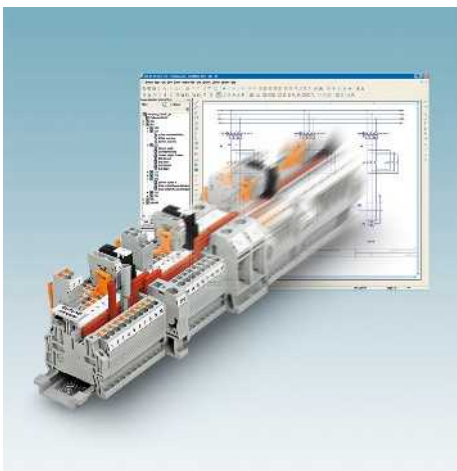
Zugfederanschlussklemmen ST

Durchgangsklemmen mit 4 Anschlüssen, in Pult-Bauform STS ...-QUATTRO



- Diese kompakten Vierleiterklemmen sind konturgleich zu den querschnittsgleichen Durchgangs- und Dreileiterklemmen
- Konturgleiche Schutzleiterklemmen verfügbar
- Mechanisch und elektrisch einwandfreie Kontaktierung durch einfaches Aufrasten auf die Tragschiene
- Alle Anforderungen der Norm IEC 60947-7-2 werden erfüllt

CLIP PROJECT Planning ermöglicht die schnelle und komfortable Planung und Projektierung fehlerfreier Klemmenleisten.



Hinweise:
Strombelastbarkeit der Tragschienen siehe Seite 716.
1) Der max. Belastungsstrom darf durch den Summenstrom aller angeschlossenen Leiter nicht überschritten werden.
2) Installationshinweise zur Verwendung von Zubehör für Ex e-Anwendungen siehe Seite 710.



2,5 (4) mm², 28 A, Durchgangsklemme, 4 Anschlüsse

Ex: ClassNK CCA CB

PTB 07ATEX1027U / IECEx PTB 07.0024U

Technische Daten

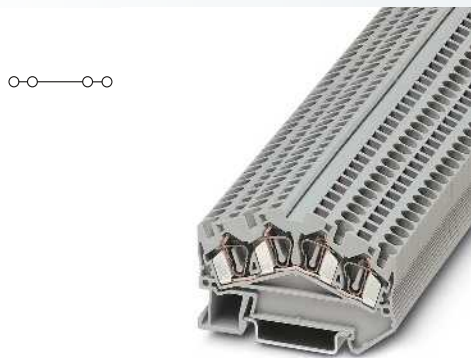
Abmessungen	[mm]				
Breite	5,2	Länge	51	Höhe NS 35/7,5	43
Max. elektrische Daten					
I_{max} [A]	28 ¹⁾	U_{max} [V]	800	max. Ø [mm ²]	0,08 - 4
				AWG	28 - 12
	IEC 60947-7-1				Ex
Bemessungsdaten					
Bemessungsspannung	[V]	800	600	600	550
Nennstrom / Querschnitt	[A] / [mm ²]	24 ¹⁾ / 2,5	20 / -	20 / -	20,5 / 2,5 // 25 / 4
Bemessungsquerschnitt	[mm ²]	2,5	-	-	2,5
Querschnittsbereich	AWG	28 - 12	28-12	28-12	28 - 12
Anschlussvermögen					
1 Leiter	[mm ²]	0,08 - 4	0,08 - 2,5	Aderendhülse ohne / m. Kunststoffhülse	
2 Leiter flexibel mit TWIN-Aderendhülse	[mm ²]			0,14 - 2,5	0,14 - 2,5
					0,5
Allgemeine Daten					
Abisolierlänge	[mm]	10			
Isolierstoff		PA			
Brennbarkeitsklasse nach UL 94		V0			

Bestelldaten

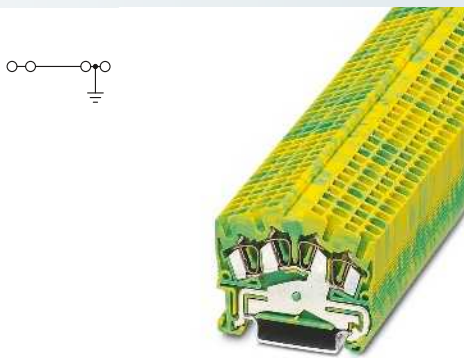
Beschreibung	Farbe	Typ	Artikel-Nr.	VPE
Klemme , zur Montage auf NS 35...	grau blau orange rot	STS 2,5-QUATTRO	3031746	50
		STS 2,5-QUATTRO BU	3036288	50
		STS 2,5-QUATTRO OG	3037575	50
		STS 2,5-QUATTRO RD	3037562	50
Schutzleiterklemme , zur Montage auf NS 35...	grün-gelb			

Zubehör²⁾

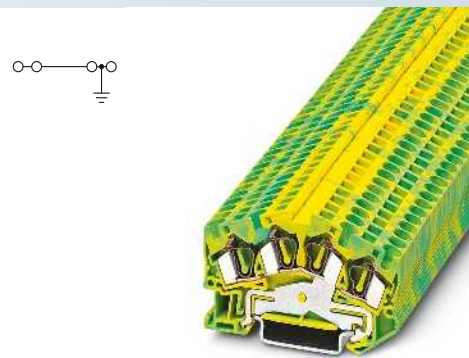
Beschreibung	Farbe	Typ	Artikel-Nr.	VPE
Deckel , Breite 2,2 mm	grau	D-ST5 2,5	3031762	50
Isolierstopfhülse , Querschnittsbereich:		ISH 2,5/0,2	3002843	50
0,08 - 0,2 mm ²	weiß	ISH 2,5/0,5	3002856	50
0,25 - 0,5 mm ²	grau	ISH 2,5/1,0	3002869	50
0,75 - 1 mm ²	schwarz	ATP-QTC	3206209	50
Abteilungstrennplatte , Breite 2 mm	grau	WST 2,5	3030941	50
Warnabdeckung , für die Betätigungsschächte, 5-polig	gelb	SZF 1-0,6X3,5	1204517	10
Schraubendreher				
Beschriftung der Mittelnut				
		UC-TM 5, UCT-TM 5 oder ZB 5 (siehe Katalog 5)		



4 (6) mm², 38 A, Durchgangsklemme, 4 Anschlüsse



2,5 (4) mm², Schutzleiterklemme, 4 Anschlüsse



4 (6) mm², Schutzleiterklemme, 4 Anschlüsse

UL US PC ABS BL KFR Liquid Kapotte ClassNK CCA

Ex: Ex IEC
PTB 07ATEX1027U / IECEx PTB 07.0024U

UL US PC ABS VDE BL KFR Liquid Kapotte CCA CB

Ex: Ex IEC
PTB 07ATEX1027U / IECEx PTB 07.0024U

UL US PC ABS BL KFR Liquid Kapotte ClassNK CCA

Ex: Ex IEC
PTB 07ATEX1027U / IECEx PTB 07.0024U

Technische Daten			
Breite	Länge	Höhe NS 35/7,5	
6,2	64,5	43	
I_{max} [A]	U_{max} [V]	max. Ø [mm ²]	AWG
38 ¹⁾	800	0,08 - 6	28 - 10
IEC 60947-7-1 (Ex)			
IEC	UL / CUL	CSA	IEC/ EN 60079-7
800	600	600	550
32 ¹⁾ / 4	30 / -	30 / -	28,5 / 4 // 35 / 6
4	-	-	4
28 - 10	28-10	28-10	28 - 10
starr	flexibel	Aderendhülse ohne / m. Kunststoffhülse	
0,08 - 6	0,08 - 4	0,14 - 4	0,14 - 4 0,5 - 1
10	PA	V0	

Technische Daten			
Breite	Länge	Höhe NS 35/7,5	
5,2	51	43	
I_{max} [A]	U_{max} [V]	max. Ø [mm ²]	AWG
25 ¹⁾	250	0,08 - 4	28 - 12
IEC 60947-7-2 (Ex)			
IEC	UL / CUL	CSA	IEC/ EN 60079-7
-	-	-	-
-	- / -	-	-
2,5	-	-	2,5
28 - 12	28-12	28-12	28 - 12
starr	flexibel	Aderendhülse ohne / m. Kunststoffhülse	
0,08 - 4	0,08 - 2,5	0,14 - 2,5	0,14 - 2,5 0,5
10	PA	V0	

Technische Daten			
Breite	Länge	Höhe NS 35/7,5	
6,2	64,5	43	
I_{max} [A]	U_{max} [V]	max. Ø [mm ²]	AWG
38 ¹⁾	800	0,08 - 6	28 - 10
IEC 60947-7-2 (Ex)			
IEC	UL / CUL	CSA	IEC/ EN 60079-7
800	600	600	550
32 ¹⁾ / 4	30 / -	30 / -	28,5 / 4 // 35 / 6
4	-	-	4
28 - 10	28-10	28-10	28 - 10
starr	flexibel	Aderendhülse ohne / m. Kunststoffhülse	
0,08 - 6	0,08 - 4	0,14 - 4	0,14 - 4 0,5 - 1
10	PA	V0	

Bestelldaten		
Typ	Artikel-Nr.	VPE
STS 4-QUATTRO	3031681	50
STS 4-QUATTRO BU	3036301	50
STS 4-QUATTRO OG	3037546	50
STS 4-QUATTRO RD	3037559	50

Bestelldaten		
Typ	Artikel-Nr.	VPE
STS 2,5-QUATTRO-PE	3031759	50

Bestelldaten		
Typ	Artikel-Nr.	VPE
STS 4-QUATTRO-PE	3031694	50

Zubehör ²⁾		
D-ST5 4	3031704	50
ISH 4/0,5	3002885	50
ISH 4/1,0	3002898	50
ATP-ST 6	3024481	50
WST 4	3030954	50
SZF 1-0,6X3,5	1204517	10

Zubehör ²⁾		
D-ST5 2,5	3031762	50
ISH 2,5/0,2	3002843	50
ISH 2,5/0,5	3002856	50
ISH 2,5/1,0	3002869	50
ATP-QTC	3206209	50
WST 2,5	3030941	50
SZF 1-0,6X3,5	1204517	10

Zubehör ²⁾		
D-ST5 4	3031704	50
ISH 4/0,5	3002885	50
ISH 4/1,0	3002898	50
ATP-ST 6	3024481	50
WST 4	3030954	50
SZF 1-0,6X3,5	1204517	10

UC-TM 6, UCT-TM 6 oder ZB 6 (siehe Katalog 5)

UC-TM 5, UCT-TM 5 oder ZB 5 (siehe Katalog 5)

UC-TM 6, UCT-TM 6 oder ZB 6 (siehe Katalog 5)

Zugfederanschlussklempen ST

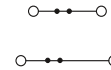
Doppelstock-Klempen in Pult-Bauform STTBS ...



Die kompakten Doppelstockklempen STTBS ... in der Pultbauform zeichnen sich aus durch:

- Zwei Brückenschächte auf beiden Etagen für alle Aufgaben der Potenzialverteilung
- Zwei großflächige Beschriftungsmöglichkeiten
- Zuordnung der Beschriftungen zur Etage ist durch einen Höhenversatz der Beschriftungsnuten erkennbar
- Potenzialbrückung der Etagen mit der vertikalen Potenzialbrücke **FBS-PV**, siehe Bild unten

Hinweise:
Strombelastbarkeit der Tragschienen siehe Seite 716.
1) Der max. Belastungsstrom darf durch den Summenstrom aller angeschlossenen Leiter nicht überschritten werden.
2) Installationshinweise zur Verwendung von Zubehör für Ex e-Anwendungen siehe Seite 710.



2,5 (4) mm², 26 A, Doppelstockklemme



PTB 07ATEX1027U / IECEx PTB 07.0024U

Technische Daten

Abmessungen	[mm]				
Breite	5,2	Länge	78	Höhe NS 35/7,5	55
Max. elektrische Daten					
I _{max.} [A]	26	U _{max.} [V]	500	max. Ø [mm ²]	0,08 - 4
				AWG	28 - 12
	IEC 60947-7-1				⊗
Bemessungsdaten					
Bemessungsspannung	[V]	500	600	300	440
Nennstrom / Querschnitt	[A] / [mm ²]	22 / 2,5	20 / -	20 / -	19,5 / 2,5 // 23,5 / 4
Bemessungsquerschnitt	[mm ²]	2,5	-	-	2,5
Querschnittsbereich	AWG	28 - 12	28-12	28-12	28 - 12
Anschlussvermögen					
1 Leiter	[mm ²]	0,08 - 4	0,08 - 2,5	Aderendhülse ohne / m. Kunststoffhülse	
2 Leiter flexibel mit TWIN-Aderendhülse	[mm ²]			0,14 - 2,5	0,14 - 2,5
					0,5
Allgemeine Daten					
Abisolierlänge	[mm]	10			
Isolierstoff		PA			
Brennbarkeitsklasse nach UL 94		V0			

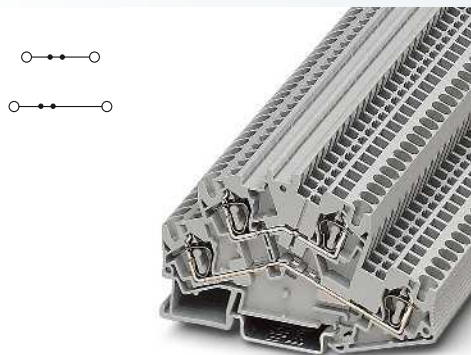
Bestelldaten

Beschreibung	Polzahl	Farbe	Typ	I _{max.}	Artikel-Nr.	VPE
Klemme, zur Montage auf NS 35...		grau	STTBS 2,5		3038464	50
		blau	STTBS 2,5 BU		3038493	50
Klemme, mit Potenzialverbindung zwischen den Etagen, zur Montage auf NS 35... ¹⁾		grau	STTBS 2,5-PV		3038477	50
		blau				
Schutzleiterklemme, zur Montage auf NS 35...		grün-gelb	STTBS 2,5-PV BU		3035289	50

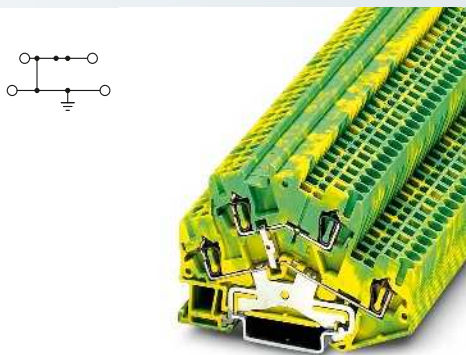
Zubehör²⁾

Deckel, Breite 2,2 mm	grau	D-STTBS 2,5	3038503	50		
Isolierstopfhülse, Querschnittsbereich:						
0,08 - 0,2 mm ²	weiß	ISH 2,5/0,2	3002843	50		
0,25 - 0,5 mm ²	grau	ISH 2,5/0,5	3002856	50		
0,75 - 1 mm ²	schwarz	ISH 2,5/1,0	3002869	50		
Steckbrücke						
	2	rot	FBS 2-5	22 A	3030161	50
	3	rot	FBS 3-5	22 A	3030174	50
	4	rot	FBS 4-5	22 A	3030187	50
	5	rot	FBS 5-5	22 A	3030190	50
	10	rot	FBS 10-5	22 A	3030213	10
	20	rot	FBS 20-5	22 A	3030226	10
Vertikale Potenzialbrücke, zur Verbindung von oberer und unterer Etage						
		schwarz	FBS-PV		3032185	50
Prüfadapter, 4-mm-Prüfbuchsenloch		grau	PAI-4-N GY		3032871	10
Prüfstecker-Metalteil, 2,3-mm-Ø			MPS-MT		0201744	10
Isolierhülse, für Metalteil MPS		rot	MPS-IH RD		0201676	10
Anreih-Prüfstecker, zur individuellen Konfektionierung von Prüfsteckerleisten		rot	PS-5		3030983	10
Warnabdeckung, für die Betätigungsschächte, 5-polig		gelb	WST 2,5		3030941	50
Schraubendreher			SZF 1-0,6X3,5		1204517	10
Beschriftung der Mittelnut			UC-TM 5, UCT-TM 5 oder ZB 5 (siehe Katalog 5)			

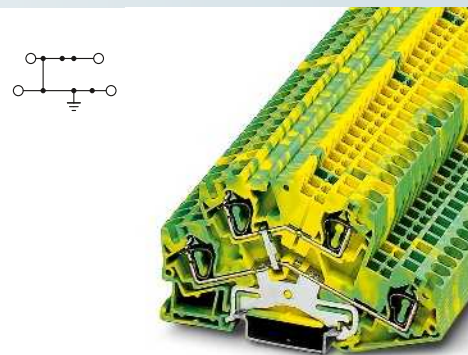




4 (6) mm², 34 A, Doppelstockklemme



2,5 (4) mm², Schutzleiter-Doppelstockklemme



4 (6) mm², Schutzleiter-Doppelstockklemme



PTB 07ATEX1027U / IECEx PTB 07.0024U

Technische Daten			
Breite	Länge	Höhe NS 35/7,5	
6,2	92,4	55	
I _{max} [A]	U _{max} [V]	max. Ø [mm ²]	AWG
34	500	0,08 - 6	28 - 10
IEC 60947-7-1			
IEC	UL / CUL	CSA	IEC/ EN 60079-7
500	600	-	-
28 / 4	30 / -	-	-
4	-	-	-
28 - 10	28-10	-	-
starr	flexibel	Aderendhülse ohne / m. Kunststoffhülse	
0,08 - 6	0,08 - 4	0,14 - 4	0,14 - 4 0,5 - 1
10	PA	V0	

Technische Daten			
Breite	Länge	Höhe NS 35/7,5	
5,2	78	55	
I _{max} [A]	U _{max} [V]	max. Ø [mm ²]	AWG
Ex: 2,5	500	0,08 - 4	28 - 12
IEC 60947-7-2			
IEC	UL / CUL	CSA	IEC/ EN 60079-7
-	-	-	-
-	- / -	-	-
2,5	-	-	2,5
28 - 12	28-12	28-12	28 - 12
starr	flexibel	Aderendhülse ohne / m. Kunststoffhülse	
0,08 - 4	0,08 - 2,5	0,14 - 2,5	0,14 - 2,5 0,5
10	PA	V0	

Technische Daten			
Breite	Länge	Höhe NS 35/7,5	
6,2	92,4	55	
I _{max} [A]	U _{max} [V]	max. Ø [mm ²]	AWG
34	500	0,08 - 6	28 - 10
IEC 60947-7-2			
IEC	UL / CUL	CSA	IEC/ EN 60079-7
-	-	-	-
-	- / -	-	-
4	-	-	-
28 - 10	28-10	28-10	-
starr	flexibel	Aderendhülse ohne / m. Kunststoffhülse	
0,08 - 6	0,08 - 4	0,14 - 4	0,14 - 4 0,5 - 1
10	PA	V0	

Bestelldaten			
Typ	I _{max}	Artikel-Nr.	VPE
STTBS 4		3035056	50
STTBS 4 BU		3035069	50
STTBS 4-PV		3035085	50

Bestelldaten			
Typ	I _{max}	Artikel-Nr.	VPE
STTBS 2,5-PE		3038480	50

Bestelldaten			
Typ	I _{max}	Artikel-Nr.	VPE
STTBS 4-PE		3035072	50

Zubehör ²⁾			
D-STTBS 4		3035098	50
ISH 4/0,5		3002885	50
ISH 4/1,0		3002898	50
FBS 2-6	28 A	3030336	50
FBS 3-6	28 A	3030242	50
FBS 4-6	28 A	3030255	50
FBS 5-6	28 A	3030349	50
FBS 10-6	28 A	3030271	10
FBS 20-6	28 A	3030365	10
FBS-PV		3032185	50
PAI-4-N GY		3032871	10
MPS-MT		0201744	10
MPS-IH RD		0201676	10
PS-6		3030996	10
WST 4		3030954	50
SZF 1-0,6X3,5		1204517	10

Zubehör ²⁾			
D-STTBS 2,5		3038503	50
ISH 2,5/0,2		3002843	50
ISH 2,5/0,5		3002856	50
ISH 2,5/1,0		3002869	50
FBS 2-5		3030161	50
FBS 3-5		3030174	50
FBS 4-5		3030187	50
FBS 5-5		3030190	50
FBS 10-5		3030213	10
FBS 20-5		3030226	10
PAI-4-N GY		3032871	10
MPS-MT		0201744	10
MPS-IH RD		0201676	10
PS-5		3030983	10
WST 2,5		3030941	50
SZF 1-0,6X3,5		1204517	10

Zubehör ²⁾			
D-STTBS 4		3035098	50
ISH 4/0,5		3002885	50
ISH 4/1,0		3002898	50
FBS 2-6		3030336	50
FBS 3-6		3030242	50
FBS 4-6		3030255	50
FBS 5-6		3030349	50
FBS 10-6		3030271	10
FBS 20-6		3030365	10
PAI-4-N GY		3032871	10
MPS-MT		0201744	10
MPS-IH RD		0201676	10
PS-6		3030996	10
WST 4		3030954	50
SZF 1-0,6X3,5		1204517	10

UC-TM 6, UCT-TM 6 oder ZB 6 (siehe Katalog 5)

UC-TM 5, UCT-TM 5 oder ZB 5 (siehe Katalog 5)

UC-TM 6, UCT-TM 6 oder ZB 6 (siehe Katalog 5)

Zugfederanschlussklemmen ST

Messertrenn- und Trennklemmen in Pult-Bauform STS 2,5... / STTBS 4...



- Kontur- und teilungsgleich zu den Durchgangsklemmen
- Messer-Trennklemme mit einer Strombelastbarkeit von 20 A
- Kompakte Bauform
- Prüfabgriff parallel zur Trennstelle für Prüfstecker mit 2,3-mm-Durchmesser
- Für den Einsatz in kleinen Klemmenkästen
- Trennklemme mit universeller Trennzone zur Aufnahme von Trennstecker, Durchgangsverbinder, Bauelementestecker und Sicherungsstecker; siehe Seite 483

Hinweise:
1) Max. Belastungsstrom beachten.
2) Max. Belastungsstrom beachten, abhängig von der Verlustleistung der Bauelemente. Max. 0,5 W bei Einzelanordnung.
3) Max. Verlustleistung siehe Seite 724.
4) Strom und Spannung werden durch den eingesetzten Stecker bestimmt.
5) Untere Etage
6) Siehe auch Seite 480.



2,5 (4) mm², 20 A, Trennklemme

Abmessungen	
	[mm]
Max. elektrische Daten	
Bemessungsdaten	
Bemessungsspannung	[V]
Nennstrom / Querschnitt	[A] / [mm ²]
Bemessungsquerschnitt	[mm ²]
Querschnittsbereich	AWG
Anschlussvermögen	
1 Leiter	[mm ²]
2 Leiter flexibel mit TWIN-Aderendhülle	[mm ²]
Allgemeine Daten	
Abisolierlänge	[mm]
Isolierstoff	
Brennbarkeitsklasse nach UL 94	

Technische Daten			
Breite	Länge	Höhe NS 35/7,5	
5,2	51	43	
I _{max} [A]	U _{max} [V]	max. Ø [mm ²]	AWG
20 ⁴⁾	400 ⁴⁾	0,08 - 4	28 - 12
IEC 60947-7-1			
IEC	UL / CUL	CSA	IEC/EN 60079-7
400 ⁴⁾	300	300	-
20 ⁴⁾ / 2,5	16 / -	16 / -	-
2,5	-	-	-
28 - 12	28-12	28-12	-
starr	flexibel	Aderendhülle ohne / m. Kunststoffhülle	
0,08 - 4	0,08 - 2,5	0,14 - 2,5	0,14 - 2,5
			0,5
10			
PA			
V0			

Beschreibung	Polzahl	Farbe
Trennklemme, zur Montage auf NS 35...		grau
Messer-Trennklemme, zur Montage auf NS 35...		grau
		blau

Bestelldaten			
Typ	I _{max}	Artikel-Nr.	VPE
STS 2,5-TG		3037009	50

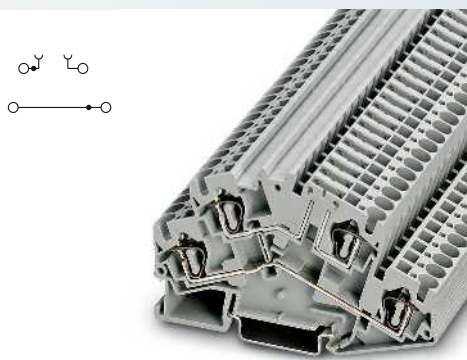
Deckel, Breite 2,2 mm		grau
Isolierstopfhülle, Querschnittsbereich:		
0,08 - 0,2 mm ²		weiß
0,25 - 0,5 mm ²		grau
0,75 - 1 mm ²		schwarz
Steckbrücke		
	2	rot
	3	rot
	4	rot
	5	rot
	10	rot
	20	rot
Schaltsperre, steckbar ⁶⁾		weiß
Prüfadapter, 4-mm-Prüfbuchsenloch		grau
Prüfstecker-Metalteil, 2,3-mm-Ø		
Isolierhülle, für Metalteil MPS		rot
Anreih-Prüfstecker, zur individuellen Konfektionierung von Prüfsteckerleisten		rot
Trennstecker ¹⁾		orange
Durchgangsverbinder ¹⁾		grau
Bauelementestecker, beschriftbar mit ZBF 5 oder UC-TMF 5 ²⁾		grau
Sicherungsstecker, Breite 6,2 mm ³⁾		schwarz
mit Leuchtanzeige für 12-30 V DC, 0,31-0,95 mA		schwarz
für 30-60 V AC/DC, 0,40-0,86 mA		schwarz
für 110-250 V AC/DC, 0,41-0,96 mA		schwarz
Schraubendreher		

Zubehör			
D-ST5 2,5		3031762	50
ISH 2,5/0,2		3002843	50
ISH 2,5/0,5		3002856	50
ISH 2,5/1,0		3002869	50
FBS 2-5	24 A	3030161	50
FBS 3-5	24 A	3030174	50
FBS 4-5	24 A	3030187	50
FBS 5-5	24 A	3030190	50
FBS 10-5	24 A	3030213	10
FBS 20-5	24 A	3030226	10
PAI-4-N GY		3032871	10
MPS-MT		0201744	10
MPS-IH RD		0201676	10
PS-5		3030983	10
P-DI		3036783	50
P-FIX		3038956	50
P-CO		3036796	10
P-FU 5X20		3036806	10
P-FU 5X20 LED 24		3036819	10
P-FU 5X20 LED 60		3036822	10
P-FU 5X20 LA 250		3036835	10
SZF 1-0,6X3,5		1204517	10

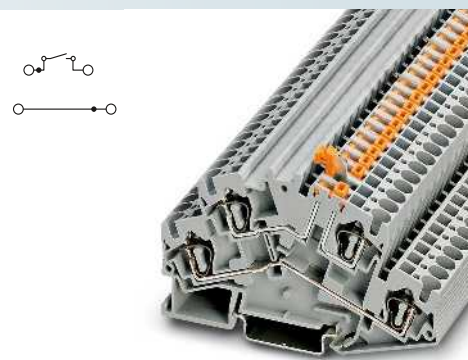
Beschriftung der Mittelnut
UC-TM 5, UCT-TM 5 oder ZB 5 (siehe Katalog 5)



2,5 (4) mm², 20 A, Messertrennklemme



4 (6) mm², 20 A, Doppelstockklemme mit Trennzone



4 (6) mm², 20 A, Messertrenn-Doppelstockklemme

UL, ABS, ClassNK

UL, PC

UL, PC

Technische Daten				
Breite	Länge	Höhe NS 35/7,5		
5,2	51	43		
I_{max} [A]	U_{max} [V]	max. Ø [mm ²]	AWG	
20	400	0,08 - 4	28 - 12	
IEC 60947-7-1				
IEC	UL / CUL	CSA	IEC/ EN 60079-7	
400	300	300	-	
20 / 2,5	16 / -	16 / -	-	
2,5	-	-	-	
28 - 12	28-12	28-12	-	
starr	flexibel	Aderendhülse ohne / m. Kunststoffhülse		
0,08 - 4	0,08 - 2,5	0,14 - 2,5	0,14 - 2,5 0,5	
10	PA	V0		

Technische Daten				
Breite	Länge	Höhe NS 35/7,5		
6,2	92,4	55		
I_{max} [A]	U_{max} [V]	max. Ø [mm ²]	AWG	
34 ⁵⁾	500 ⁴⁾	0,08 - 6	28 - 10	
IEC 60947-7-1				
IEC	UL / CUL	CSA	IEC/ EN 60079-7	
500 ⁴⁾	600	-	-	
20 ⁴⁾ / 2,5	16 / -	-	-	
4	-	-	-	
28 - 10	28-10	-	-	
starr	flexibel	Aderendhülse ohne / m. Kunststoffhülse		
0,08 - 6	0,08 - 4	0,14 - 4	0,14 - 4 0,5 - 1	
10	PA	V0		

Technische Daten				
Breite	Länge	Höhe NS 35/7,5		
6,2	92,4	55		
I_{max} [A]	U_{max} [V]	max. Ø [mm ²]	AWG	
34 ⁵⁾	500	0,08 - 6	28 - 10	
IEC 60947-7-1				
IEC	UL / CUL	CSA	IEC/ EN 60079-7	
500	600	-	-	
20 / 2,5	16 / -	-	-	
4	-	-	-	
28 - 10	28-10	-	-	
starr	flexibel	Aderendhülse ohne / m. Kunststoffhülse		
0,08 - 6	0,08 - 4	0,14 - 4	0,14 - 4 0,5 - 1	
10	PA	V0		

Bestelldaten			
Typ	I_{max}	Artikel-Nr.	VPE
STS 2,5-MT		3036990	50
STS 2,5-MT BU		3035425	50

Bestelldaten			
Typ	I_{max}	Artikel-Nr.	VPE
STTBS 4-TG		3035483	50

Bestelldaten			
Typ	I_{max}	Artikel-Nr.	VPE
STTBS 4-MT		3035470	50
STTBS 4-MT BU		3035522	50

Zubehör			
D-STBS 2,5		3031762	50
ISH 2,5/0,2		3002843	50
ISH 2,5/0,5		3002856	50
ISH 2,5/1,0		3002869	50
FBS 2-5	24 A	3030161	50
FBS 3-5	24 A	3030174	50
FBS 4-5	24 A	3030187	50
FBS 5-5	24 A	3030190	50
FBS 10-5	24 A	3030213	10
FBS 20-5	24 A	3030226	10
S-MT		3247954	50
PAI-4-N GY		3032871	10
MPS-MT		0201744	10
MPS-IH RD		0201676	10
PS-5		3030983	10

Zubehör			
D-STTBS 4-MT		3035548	50
ISH 4/0,5		3002885	50
ISH 4/0,5		3002885	50
FBS 2-6	28 A	3030336	50
FBS 3-6	28 A	3030242	50
FBS 4-6	28 A	3030255	50
FBS 5-6	28 A	3030349	50
FBS 10-6	28 A	3030271	10
FBS 20-6	28 A	3030365	10
PAI-4-N GY		3032871	10
MPS-MT		0201744	10
MPS-IH RD		0201676	10
PS-6		3030996	10
P-DI		3036783	50
P-FIX		3038956	50
P-CO		3036796	10
P-FU 5X20		3036806	10
P-FU 5X20 LED 24		3036819	10
P-FU 5X20 LED 60		3036822	10
P-FU 5X20 LA 250		3036835	10
SZF 1-0,6X3,5		1204517	10

Zubehör			
D-STTBS 4-MT		3035548	50
ISH 4/1,0		3002898	50
ISH 4/1,0		3002898	50
FBS 2-6	28 A	3030336	50
FBS 3-6	28 A	3030242	50
FBS 4-6	28 A	3030255	50
FBS 5-6	28 A	3030349	50
FBS 10-6	28 A	3030271	10
FBS 20-6	28 A	3030365	10
S-MT		3247954	50
PAI-4-N GY		3032871	10
MPS-MT		0201744	10
MPS-IH RD		0201676	10
PS-6		3030996	10

UC-TM 5, UCT-TM 5 oder ZB 5 (siehe Katalog 5)

UC-TM 6, UCT-TM 6 oder ZB 6 (siehe Katalog 5)

UC-TM 6, UCT-TM 6 oder ZB 6 (siehe Katalog 5)

Reihenklemmen - CLIPLINE complete

Zugfederanschlussklemmen ST

Installationsklemmen STI ...



Die Installationsklemmen STI zeichnen sich neben den Systemmerkmalen des CLIPLINE complete Systems durch folgende Merkmale aus:

- Kompakte und auf Installationsverteiler abgestimmte Bauform
- Jede Klemmstelle lässt sich eindeutig beschriften und ist gut erkennbar bei jeder Klemmeneinbaulage
- Kompatibel zu allen Installationsklemmen von Phoenix Contact

Klemmenleisten-Service

Wir fertigen für Sie komplett vormontierte Klemmenleisten zum direkten Einbau in den Installationsverteiler. Das vereinfacht die Installation, spart Zeit und reduziert Ihre Kosten.

Hinweise:

Montagehinweis:

Für die sichere Fixierung der N-Sammelschiene müssen Auflageböcke am Anfang und Ende jeder Klemmenleiste sowie bei längeren Klemmenleisten alle 20 cm gesetzt werden.



2,5 (4) mm², 32 A, Durchgangsklemme



Abmessungen		[mm]
Max. elektrische Daten		
Bemessungsdaten		
Bemessungsspannung	[V]	400
Nennstrom / Querschnitt	[A] / [mm ²]	24 / 2,5
Bemessungsquerschnitt	[mm ²]	2,5
Querschnittsbereich	AWG	28 - 12
Anschlussvermögen		
1 Leiter	[mm ²]	0,08 - 4
2 Leiter flexibel mit TWIN-Aderendhülse	[mm ²]	0,08 - 4
Allgemeine Daten		
Abisolierlänge	[mm]	10
Isolierstoff		PA
Brennbarkeitsklasse nach UL 94		V0

Technische Daten				
Breite	Länge	Höhe NS 35/7,5		
5,2	59,5	43		
I _{max} [A]	U _{max} [V]	max. Ø [mm ²]	AWG	
32	400	0,08 - 4	28 - 12	
IEC 60947-7-1				
IEC	UL / CUL	CSA	IEC/EN 60079-7	
Aderendhülse				
starr flexibel ohne / m. Kunststoffhülse				
0,08 - 4	0,08 - 4	0,14 - 2,5	0,14 - 2,5	
0,5				

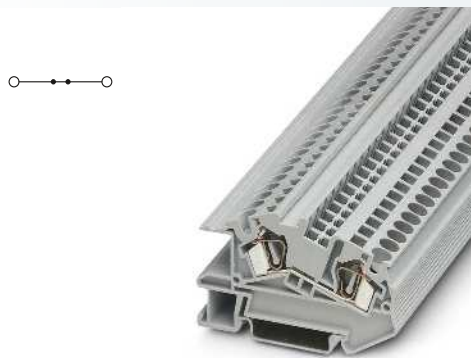
Beschreibung	Polzahl	Farbe
Klemme, zur Montage auf NS 35...		grau blau

Bestelldaten		
Typ	Artikel-Nr.	VPE
STI 2,5	3031924	50
STI 2,5 BU	3036217	50

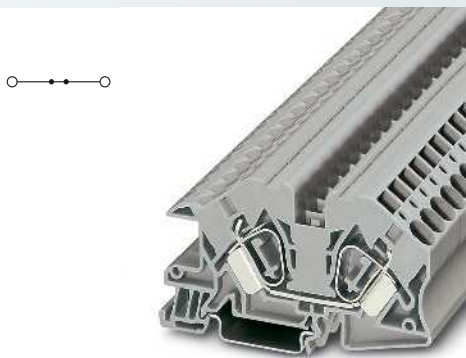
Zubehör		
Deckel, Breite 2,2 mm		grau
Deckel, Breite 2 mm		grau
Isolierstopfhülse, Querschnittsbereich:		
0,08 - 0,2 mm ²		weiß
0,25 - 0,5 mm ²		grau
0,75 - 1 mm ²		schwarz
Steckbrücke		
	2	rot
	3	rot
	4	rot
	5	rot
	10	rot
	20	rot
Prüfadapter, 4-mm-Prüfbuchsenloch		grau
Prüfstecker-Metalteil, 2,3-mm-Ø		
Isolierhülse, für Metalteil MPS		rot
Anreih-Prüfstecker, zur individuellen Konfektionierung von Prüfsteckerleisten		rot
Auflagebock, aus blauem Isolierstoff, zur Halterung der N-Sammelschiene, alle 20 cm zu setzen, 2 mm breit		blau
Warnabdeckung, für die Betätigungsschächte, 5-polig		gelb
Schraubendreher		

Zubehör		
D-STI 2,5	3030569	50
ISH 2,5/0,2	3002843	50
ISH 2,5/0,5	3002856	50
ISH 2,5/1,0	3002869	50
FBS 2-5	3030161	50
FBS 3-5	3030174	50
FBS 4-5	3030187	50
FBS 5-5	3030190	50
FBS 10-5	3030213	10
FBS 20-5	3030226	10
PAI-4-N GY	3032871	10
MPS-MT	0201744	10
MPS-IH RD	0201676	10
PS-5	3030983	10
AB-STI	3030828	50
WST 2,5	3030941	50
SZF 1-0,6X3,5	1204517	10

Beschriftung der Mittelnut	UC-TM 5, UCT-TM 5 oder ZB 5 (siehe Katalog 5)
Beschriftung der Mittel- und Seitennut	UC-TMF 5, UCT-TMF 5 oder ZBF 5 (siehe Katalog 5)



4 (6) mm², 41 A, Durchgangsklemme



10 (16) mm², 57 A, Durchgangsklemme



16 (25) mm², 76 A, Durchgangsklemme



Technische Daten			
Breite	Länge	Höhe NS 35/7,5	
6,2	66	43	
I_{max} [A]	U_{max} [V]	max. Ø [mm ²]	AWG
41	400	0,08 - 6	28 - 10
IEC 60947-7-1			
IEC	UL / CUL	CSA	IEC/ EN 60079-7
400	-	-	-
32 / 4	- / -	-	-
4	-	-	-
28 - 10	-	-	-
starr	flexibel	Aderendhülse ohne / m. Kunststoffhülse	
0,08 - 6	0,08 - 4	0,14 - 4	0,14 - 4 0,5 - 1
10	PA	V0	

Technische Daten			
Breite	Länge	Höhe NS 35/7,5	
10	87	49	
I_{max} [A]	U_{max} [V]	max. Ø [mm ²]	AWG
57	400	0,2 - 16	24 - 6
IEC 60947-7-1			
IEC	UL / CUL	CSA	IEC/ EN 60079-7
400	-	-	-
57 / 10	- / -	-	-
10	-	-	-
24 - 6	-	-	-
starr	flexibel	Aderendhülse ohne / m. Kunststoffhülse	
0,2 - 16	0,2 - 10	0,25 - 10	0,25 - 10 1,5 - 2,5
18	PA	V0	

Technische Daten			
Breite	Länge	Höhe NS 35/7,5	
12	95	49	
I_{max} [A]	U_{max} [V]	max. Ø [mm ²]	AWG
76	400	0,2 - 25	24 - 4
IEC 60947-7-1			
IEC	UL / CUL	CSA	IEC/ EN 60079-7
400	-	-	-
76 / 16	- / -	-	-
16	-	-	-
24 - 4	-	-	-
starr	flexibel	Aderendhülse ohne / m. Kunststoffhülse	
0,2 - 25	0,2 - 16	0,25 - 16	0,25 - 16 1,5 - 4
18	PA	V0	

Bestelldaten			
Typ	I_{max}	Artikel-Nr.	VPE
STI 4		3031953	50
STI 4 BU		3036220	50

Bestelldaten			
Typ	I_{max}	Artikel-Nr.	VPE
STI 10		3038215	25
STI 10 BU		3038228	25

Bestelldaten			
Typ	I_{max}	Artikel-Nr.	VPE
STI 16		3038257	25
STI 16 BU		3038260	25

Zubehör			
D-STI 4		3030640	50
ISH 4/0,5		3002885	50
ISH 4/1,0		3002898	50
FBS 2-6	32 A	3030336	50
FBS 3-6	32 A	3030242	50
FBS 4-6	32 A	3030255	50
FBS 5-6	32 A	3030349	50
FBS 10-6	32 A	3030271	10
FBS 20-6	32 A	3030365	10
PAI-4-N GY		3032871	10
MPS-MT		0201744	10
MPS-IH RD		0201676	10
PS-6		3030996	10
AB-STI		3030828	50
WST 4		3030954	50
SZF 1-0,6X3,5		1204517	10

Zubehör			
D-STI 10/16		3038309	25
FBS 2-10	57 A	3005947	10
MPS-MT		0201744	10
MPS-IH RD		0201676	10
AB-STI 16/10		3037669	10
WST 10/35		3030006	25
SZF 2-0,8X4,0		1204520	10

Zubehör			
D-STI 10/16		3038309	25
FBS 2-12	76 A	3005950	10
MPS-MT		0201744	10
MPS-IH RD		0201676	10
AB-STI 16/10		3037669	10
WST 10/35		3030006	25
SZF 3-1,0X5,5		1206612	10

UC-TM 6, UCT-TM 6 oder ZB 6
(siehe Katalog 5)
UC-TMF 6, UCT-TMF 6 oder ZBF 6
(siehe Katalog 5)

UC-TM 10, UCT-TM 10 oder ZB 10
(siehe Katalog 5)
UC-TMF 10, UCT-TMF 10 oder ZBF 10
(siehe Katalog 5)

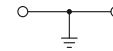
UC-TM 12, UCT-TM 12 oder ZB 12
(siehe Katalog 5)
UC-TMF 12, UCT-TMF 12 oder ZBF 12
(siehe Katalog 5)

Zugfederanschlussklemmen ST

Installations-Schutzleiterklemmen STI ...-PE

- Kontur- und teilungsgleich zu den Durchgangsklemmen
- Mechanisch und elektrisch einwandfreie Kontaktierung durch einfaches Aufrasten auf die Tragschiene
- Die grün-gelbe Gehäusefarbe signalisiert unverwechselbar die Schutzleiterfunktion der Klemme

Hinweise:
Strombelastbarkeit der Tragschienen siehe Seite 716.
Montagehinweis:
Für die sichere Fixierung der N-Sammelschiene müssen Auflageböcke am Anfang und Ende jeder Klemmenleiste sowie bei längeren Klemmenleisten alle 20 cm gesetzt werden.



2,5 (4) mm², Schutzleiterklemme



Abmessungen		[mm]
Max. elektrische Daten		
Bemessungsdaten		
Bemessungsspannung	[V]	-
Nennstrom / Querschnitt	[A] / [mm ²]	- / -
Bemessungsquerschnitt	[mm ²]	2,5
Querschnittsbereich	AWG	28 - 12
Anschlussvermögen		
1 Leiter	[mm ²]	0,08 - 4
2 Leiter flexibel mit TWIN-Aderendhülse	[mm ²]	0,08 - 4
Allgemeine Daten		
Abisolierlänge	[mm]	10
Isolierstoff		PA
Brennbarkeitsklasse nach UL 94		V0

Technische Daten			
Breite	Länge	Höhe NS 35/7,5	
5,2	59,5	43	
		max. Ø [mm ²]	AWG
		0,08 - 4	28 - 12
IEC 60947-7-2			
IEC	UL / CUL	CSA	IEC/ EN 60079-7
-	-	-	-
-	- / -	-	-
2,5	-	-	-
28 - 12	28-12	28-12	-
starr		flexibel	Aderendhülse ohne / m. Kunststoffhülse
0,08 - 4	0,08 - 4	0,14 - 2,5	0,14 - 2,5
			0,5

Beschreibung	Polzahl	Farbe
Schutzleiterklemme , zur Montage auf NS 35...		grün-gelb

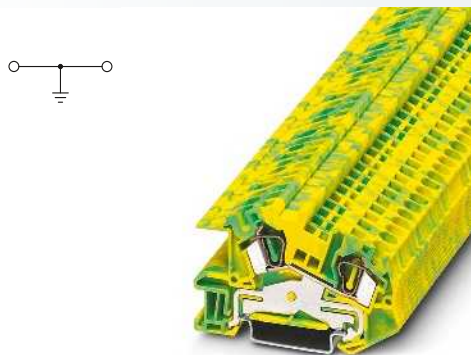
Bestelldaten		
Typ	Artikel-Nr.	VPE
STI 2,5-PE	3031937	50

Deckel , Breite 2,2 mm	grau
Deckel , Breite 2 mm	grau
Isolierstopfhülse , Querschnittsbereich:	
0,08 - 0,2 mm ²	weiß
0,25 - 0,5 mm ²	grau
0,75 - 1 mm ²	schwarz
Steckbrücke	2 rot
Auflagebock , aus blauem Isolierstoff, zur Halterung der N-Sammelschiene, alle 20 cm zu setzen, 2 mm breit	blau
Warnabdeckung , für die Betätigungsschächte, 5-polig	gelb
Schraubendreher	

Zubehör		
D-STI 2,5	3030569	50
ISH 2,5/0,2	3002843	50
ISH 2,5/0,5	3002856	50
ISH 2,5/1,0	3002869	50
AB-STI	3030828	50
WST 2,5	3030941	50
SZF 1-0,6X3,5	1204517	10

Beschriftung der Mittelnut
Beschriftung der Mittel- und Seitennut

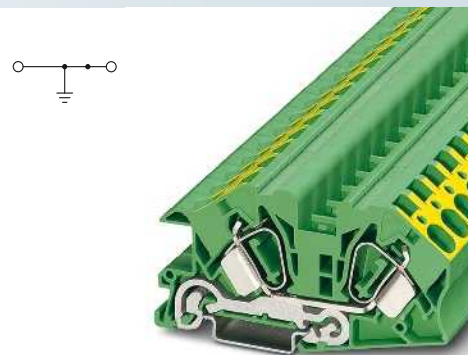
UC-TM 5, UCT-TM 5 oder ZB 5 (siehe Katalog 5)
UC-TMF 5, UCT-TMF 5 oder ZBF 5 (siehe Katalog 5)



4 (6) mm², Schutzleiterklemme



10 (16) mm², 57 A, Schutzleiterklemme



16 (25) mm², 76 A, Schutzleiterklemme



Technische Daten			
Breite	Länge	Höhe NS 35/7,5	
6,2	66	43	
		max. Ø [mm ²]	AWG
		0,08 - 6	28 - 10
IEC 60947-7-2			
IEC	UL / CUL	CSA	IEC/ EN 60079-7
-	-	-	-
-	- / -	-	-
4	-	-	-
28 - 10	-	-	-
starr	flexibel	Aderendhülse ohne / m. Kunststoffhülse	
0,08 - 6	0,08 - 4	0,14 - 4	0,14 - 4 0,5 - 1
10			
PA			
V0			

Technische Daten			
Breite	Länge	Höhe NS 35/7,5	
10	87	49	
		max. Ø [mm ²]	AWG
		0,2 - 16	24 - 6
IEC 60947-7-2			
IEC	UL / CUL	CSA	IEC/ EN 60079-7
-	-	-	-
57 / 10	- / -	-	-
10	-	-	-
24 - 6	-	-	-
starr	flexibel	Aderendhülse ohne / m. Kunststoffhülse	
0,2 - 16	0,2 - 10	0,25 - 10	0,25 - 10 1,5 - 2,5
18			
PA			
V0			

Technische Daten			
Breite	Länge	Höhe NS 35/7,5	
12	95	49	
		max. Ø [mm ²]	AWG
		0,2 - 25	24 - 4
IEC 60947-7-2			
IEC	UL / CUL	CSA	IEC/ EN 60079-7
-	-	-	-
76 / 16	- / -	-	-
16	-	-	-
24 - 4	-	-	-
starr	flexibel	Aderendhülse ohne / m. Kunststoffhülse	
0,2 - 25	0,2 - 16	0,25 - 16	0,25 - 16 1,5 - 4
18			
PA			
V0			

Bestelldaten		
Typ	Artikel-Nr.	VPE
STI 4-PE	3031966	50

Bestelldaten			
Typ	I _{max.}	Artikel-Nr.	VPE
STI 10-PE		3038231	25

Bestelldaten			
Typ	I _{max.}	Artikel-Nr.	VPE
STI 16-PE		3038273	25

Zubehör		
D-STI 4	3030640	50
ISH 4/0,5	3002885	50
ISH 4/1,0	3002898	50
AB-STI	3030828	50
WST 4	3030954	50
SZF 1-0,6X3,5	1204517	10

Zubehör			
D-STI 10/16		3038309	25
FBS 2-10	57 A	3005947	10
AB-STI 16/10		3037669	10
WST 10/35		3030006	25
SZF 2-0,8X4,0		1204520	10

Zubehör			
D-STI 10/16		3038309	25
FBS 2-12	76 A	3005950	10
AB-STI 16/10		3037669	10
WST 10/35		3030006	25
SZF 3-1,0X5,5		1206612	10

UC-TM 6, UCT-TM 6 oder ZB 6
(siehe Katalog 5)
UC-TMF 6, UCT-TMF 6 oder ZBF 6
(siehe Katalog 5)

UC-TM 10, UCT-TM 10 oder ZB 10
(siehe Katalog 5)
UC-TMF 10, UCT-TMF 10 oder ZBF 10
(siehe Katalog 5)

UC-TM 12, UCT-TM 12 oder ZB 12
(siehe Katalog 5)
UC-TMF 12, UCT-TMF 12 oder ZBF 12
(siehe Katalog 5)

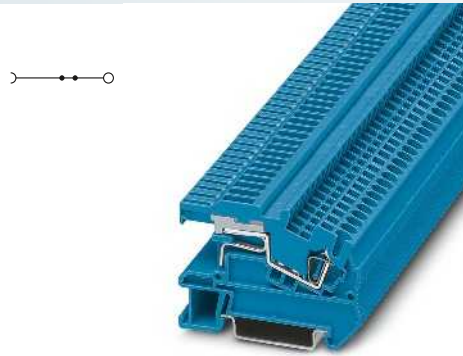
Reihenklempen - CLIPLINE complete

Zugfederanschlussklempen ST

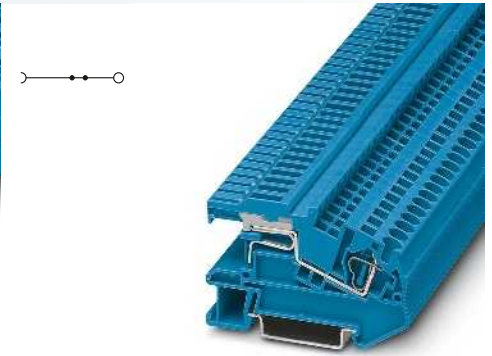
Neutralleiter-Trennklemme STN ...

– Die N-Trennschieber befinden sich bei allen Schraub- und Zugfeder-Installationsklempen von Phoenix Contact an der gleichen Position

Hinweise:
Montagehinweis: Für die sichere Fixierung der N-Sammelschiene müssen Auflageböcke am Anfang und Ende jeder Klemmenleiste sowie bei längeren Klemmenleisten alle 20 cm gesetzt werden.
L/N/PE-Anschlussklempen AKG ... siehe Seite 94.



2,5 (4) mm², 30 A, N-Trennklemme



4 (6) mm², 36 A, N-Trennklemme

Abmessungen		[mm]
Max. elektrische Daten		
Bemessungsdaten		
Bemessungsspannung	[V]	250
Nennstrom / Querschnitt	[A] / [mm ²]	24 / 2,5
Bemessungsquerschnitt	[mm ²]	2,5
Querschnittsbereich	AWG	28 - 12
Anschlussvermögen		
1 Leiter	[mm ²]	0,08 - 4
2 Leiter flexibel mit TWIN-Aderendhülse	[mm ²]	0,08 - 2,5
Allgemeine Daten		
Abisolierlänge	[mm]	10
Trennschieber: Schraubengewinde / Anzugsmoment	- / [Nm]	- / -
Isolierstoff	PA	
Brennbarkeitsklasse nach UL 94	V0	

Technische Daten			
Breite	Länge	Höhe NS 35/7,5	
5,2	59,5	43	
I _{max.} [A]	U _{max.} [V]	max. Ø [mm ²]	AWG
30	250	0,08 - 4	28 - 12
IEC 60947-7-1			
IEC	UL / CUL	CSA	IEC/ EN 60079-7
250	-	-	-
32 / 4	- / -	-	-
4	-	-	-
28 - 10	-	-	-
starr	flexibel	Aderendhülse ohne / m. Kunststoffhülse	
0,08 - 4	0,08 - 2,5	0,14 - 2,5	0,14 - 2,5
			0,5
Bestelldaten			
Typ	I _{max.}	Artikel-Nr.	VPE
STN 2,5		3031940	50

Technische Daten			
Breite	Länge	Höhe NS 35/7,5	
6,2	66	43	
I _{max.} [A]	U _{max.} [V]	max. Ø [mm ²]	AWG
36	250	0,08 - 6	28 - 10
IEC 60947-7-1			
IEC	UL / CUL	CSA	IEC/ EN 60079-7
250	-	-	-
32 / 4	- / -	-	-
4	-	-	-
28 - 10	-	-	-
starr	flexibel	Aderendhülse ohne / m. Kunststoffhülse	
0,08 - 6	0,08 - 4	0,14 - 4	0,14 - 4
			0,5 - 1
Bestelldaten			
Typ	I _{max.}	Artikel-Nr.	VPE
STN 4		3031979	50

Beschreibung	Polzahl	Farbe
N-Trennklemme , zur Montage auf NS 35...		blau

Bestelldaten			
Typ	I _{max.}	Artikel-Nr.	VPE
STN 2,5		3031940	50

Bestelldaten			
Typ	I _{max.}	Artikel-Nr.	VPE
STN 4		3031979	50

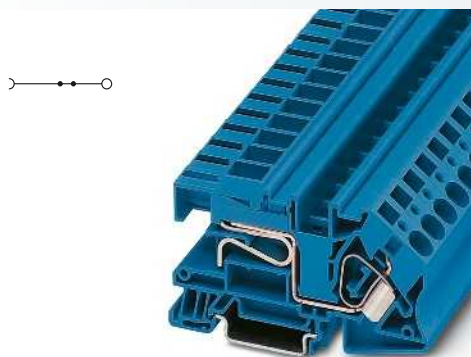
Deckel , Breite 2,2 mm		grau
Deckel , Breite 2 mm		grau
Isolierstopfhülse , Querschnittsbereich:		
0,08 - 0,2 mm ²		weiß
0,25 - 0,5 mm ²		grau
0,75 - 1 mm ²		schwarz
Steckbrücke		
	2	rot
	3	rot
	4	rot
	5	rot
	10	rot
	20	rot
Neutralleitersammelschiene , 3 x 10 mm, 1 m lang, Material: Kupfer, verzinkt, Nennstrom: 140 A		silberfarben
Prüfadapter , 4-mm-Prüfbuchsenloch		grau
Prüfstecker-Metalteil , 2,3-mm-Ø		rot
Isolierhülse , für Metalteil MPS		rot
Anreih-Prüfstecker , zur individuellen Konfektionierung von Prüfsteckerleisten		rot
Auflagebock , aus blauem Isolierstoff, zur Halterung der N-Sammelschiene, alle 20 cm zu setzen, 2 mm breit		blau
Warnabdeckung , für die Betätigungsschächte, 5-polig		gelb
Schraubendreher		

Zubehör			
D-STI 2,5		3030569	50
ISH 2,5/0,2		3002843	50
ISH 2,5/0,5		3002856	50
ISH 2,5/1,0		3002869	50
FBS 2-5	24 A	3030161	50
FBS 3-5	24 A	3030174	50
FBS 4-5	24 A	3030187	50
FBS 5-5	24 A	3030190	50
FBS 10-5	24 A	3030213	10
FBS 20-5	24 A	3030226	10
NLS-CU 3/10 SN 1000MM	140 A	0402174	10
PAI-4-N GY		3032871	10
MPS-MT		0201744	10
MPS-IH RD		0201676	10
PS-5		3030983	10
AB-STI		3030828	50
SZF 1-0,6X3,5		1204517	10

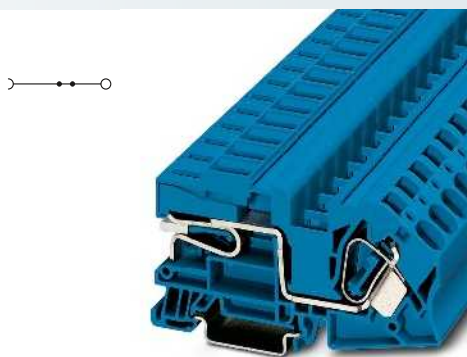
Zubehör			
D-STI 4		3030640	50
ISH 4/0,5		3002885	50
ISH 4/1,0		3002898	50
FBS 2-6	32 A	3030336	50
FBS 3-6	32 A	3030242	50
FBS 4-6	32 A	3030255	50
FBS 5-6	32 A	3030349	50
FBS 10-6	32 A	3030271	10
FBS 20-6	32 A	3030365	10
NLS-CU 3/10 SN 1000MM	140 A	0402174	10
PAI-4-N GY		3032871	10
MPS-MT		0201744	10
MPS-IH RD		0201676	10
PS-6		3030996	10
AB-STI		3030828	50
SZF 1-0,6X3,5		1204517	10

Beschriftung der Mittelnut	UC-TM 5, UCT-TM 5 oder ZB 5 (siehe Katalog 5)
Beschriftung der Mittel- und Seitennut	UC-TMF 5, UCT-TMF 5 oder ZBF 5 (siehe Katalog 5)

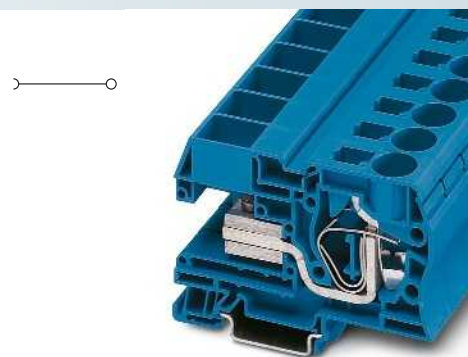
Beschriftung der Mittelnut	UC-TM 6, UCT-TM 6 oder ZB 6 (siehe Katalog 5)
Beschriftung der Mittel- und Seitennut	UC-TMF 6, UCT-TMF 6 oder ZBF 6 (siehe Katalog 5)



10 (16) mm², 57 A, N-Trennklemme



16 (25) mm², 76 A, N-Trennklemme



35 (35) mm², 125 A, N-Trennklemme



Technische Daten			
Breite	Länge	Höhe NS 35/7,5	
10	87	50	
I_{max} [A]	U_{max} [V]	max. Ø [mm ²]	AWG
57	400	0,2 - 16	24 - 6
IEC 60947-7-1			
IEC	UL / CUL	CSA	IEC/ EN 60079-7
400	-	-	-
57 / 10	- / -	-	-
10	-	-	-
24 - 6	-	-	-
starr	flexibel	Aderendhülse ohne / m. Kunststoffhülse	
0,2 - 16	0,2 - 10	1,5 - 10	1,5 - 10 1,5 - 2,5
18	- / -		
PA	V0		

Technische Daten			
Breite	Länge	Höhe NS 35/7,5	
12	95	50	
I_{max} [A]	U_{max} [V]	max. Ø [mm ²]	AWG
76	400	0,2 - 25	24 - 4
IEC 60947-7-1			
IEC	UL / CUL	CSA	IEC/ EN 60079-7
400	-	-	-
76 / 16	- / -	-	-
16	-	-	-
24 - 4	-	-	-
starr	flexibel	Aderendhülse ohne / m. Kunststoffhülse	
0,2 - 25	0,2 - 16	1,5 - 16	1,5 - 16 1,5 - 4
18	- / -		
PA	V0		

Technische Daten			
Breite	Länge	Höhe NS 35/7,5	
16	92	59	
I_{max} [A]	U_{max} [V]	max. Ø [mm ²]	AWG
125	400	2,5 - 35	14 - 2
IEC 60947-7-1			
IEC	UL / CUL	CSA	IEC/ EN 60079-7
400	-	-	-
125 / 35	- / -	-	-
35	-	-	-
14 - 2	-	-	-
starr	flexibel	Aderendhülse ohne / m. Kunststoffhülse	
2,5 - 35	2,5 - 35	2,5 - 35	2,5 - 35
25	M5 / 2,5 - 3		
PA	V0		

Bestelldaten			
Typ	I_{max}	Artikel-Nr.	VPE
STN 10		3038244	25

Bestelldaten			
Typ	I_{max}	Artikel-Nr.	VPE
STN 16		3038286	25

Bestelldaten			
Typ	I_{max}	Artikel-Nr.	VPE
STN 35		3038299	10

Zubehör			
Typ	I_{max}	Artikel-Nr.	VPE
D-STI 10/16		3038309	25
FBS 2-10	57 A	3005947	10
NLS-CU 3/10 SN 1000MM	140 A	0402174	10
MPS-MT		0201744	10
MPS-IH RD		0201676	10
AB-STI 16/10		3037669	10
WST 10/35		3030006	25
SZF 2-0,8X4,0		1204520	10

Zubehör			
Typ	I_{max}	Artikel-Nr.	VPE
D-STI 10/16		3038309	25
FBS 2-12	76 A	3005950	10
NLS-CU 3/10 SN 1000MM	140 A	0402174	10
MPS-MT		0201744	10
MPS-IH RD		0201676	10
AB-STI 16/10		3037669	10
WST 10/35		3030006	25
SZF 3-1,0X5,5		1206612	10

Zubehör			
Typ	I_{max}	Artikel-Nr.	VPE
NLS-CU 3/10 SN 1000MM	140 A	0402174	10
MPS-MT		0201744	10
MPS-IH RD		0201676	10
AB-STI 16/10		3037669	10
WST 10/35		3030006	25
SZF 3-1,0X5,5		1206612	10

UC-TM 10, UCT-TM 10 oder ZB 10
(siehe Katalog 5)

UC-TM 12, UCT-TM 12 oder ZB 12
(siehe Katalog 5)

UC-TM 16, UCT-TM 16 oder ZB 16,3
(siehe Katalog 5)
UC-TMF 16, UCT-TMF 16 oder ZBF 16
(siehe Katalog 5)

Reihenklemmen - CLIPLINE complete

Zugfederanschlussklemmen ST

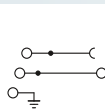
Dreistock-Installationsklemmen STI ...

- Optimaler Bedienkomfort bei äußerst kompakter Bauform
- Verbraucherstromkreise bei nur 5,2 mm Teilung schnell verdrahten
- Jede Klemmstelle lässt sich eindeutig beschriften

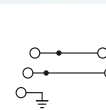
Hinweise:

Montagehinweis:

Für die sichere Fixierung der N-Sammelschiene müssen Auflageböcke am Anfang und Ende jeder Klemmenleiste sowie bei längeren Klemmenleisten alle 20 cm gesetzt werden.



2,5 (4) mm², 20 A, Dreistockklemme, 1 x Außenleiter L, 1 x N-Leiter trennbar, 1 x PE



2,5 (4) mm², 24 A, Dreistockklemme, 2 x Außenleiter L, 1 x PE



Abmessungen		[mm]
Max. elektrische Daten		
Bemessungsdaten		
Bemessungsspannung	[V]	400
Außenleiter / Außenleiter	[V]	400
Außenleiter / PE	[V]	250
Außenleiter / N	[V]	250
Nennstrom / Querschnitt	[A] / [mm ²]	20 / 2,5
Bemessungsquerschnitt	[mm ²]	2,5
Querschnittsbereich	AWG	28 - 12
Anschlussvermögen		
1 Leiter	[mm ²]	0,08 - 4
2 Leiter flexibel mit TWIN-Aderendhülse	[mm ²]	0,08 - 4
Allgemeine Daten		
Abisolierlänge	[mm]	10
Isolierstoff		PA
Brennbarkeitsklasse nach UL 94		V0

Technische Daten				
Breite	Länge	Höhe NS 35/7,5		
5,2	97	50,5		
I _{max.} [A]	U _{max.} [V]	max. Ø [mm ²]	AWG	
20	400	0,08 - 4	28 - 12	
IEC 60947-7-1/IEC 60947-7-2				
IEC	UL / CUL	CSA	IEC/ EN 60079-7	
Bemessungsspannung	[V]	400	300	-
Außenleiter / Außenleiter	[V]	400	-	-
Außenleiter / PE	[V]	250	-	-
Außenleiter / N	[V]	250	-	-
Nennstrom / Querschnitt	[A] / [mm ²]	20 / 2,5	20 / -	20 / -
Bemessungsquerschnitt	[mm ²]	2,5	-	-
Querschnittsbereich	AWG	28 - 12	28 - 12	28 - 12
Anschlussvermögen		starr	flexibel	Aderendhülse ohne / m. Kunststoffhülse
1 Leiter	[mm ²]	0,08 - 4	0,08 - 4	0,14 - 2,5
2 Leiter flexibel mit TWIN-Aderendhülse	[mm ²]			0,5
Allgemeine Daten				
Abisolierlänge	[mm]	10		
Isolierstoff		PA		
Brennbarkeitsklasse nach UL 94		V0		

Technische Daten				
Breite	Länge	Höhe NS 35/7,5		
5,2	97	50,5		
I _{max.} [A]	U _{max.} [V]	max. Ø [mm ²]	AWG	
24	400	0,08 - 4	28 - 12	
IEC 60947-7-1/IEC 60947-7-2				
IEC	UL / CUL	CSA	IEC/ EN 60079-7	
Bemessungsspannung	[V]	400	300	-
Außenleiter / Außenleiter	[V]	400	-	-
Außenleiter / PE	[V]	250	-	-
Außenleiter / N	[V]	250	-	-
Nennstrom / Querschnitt	[A] / [mm ²]	24 / 2,5	20 / -	20 / -
Bemessungsquerschnitt	[mm ²]	2,5	-	-
Querschnittsbereich	AWG	28 - 12	28 - 12	28 - 12
Anschlussvermögen		starr	flexibel	Aderendhülse ohne / m. Kunststoffhülse
1 Leiter	[mm ²]	0,08 - 4	0,08 - 4	0,14 - 2,5
2 Leiter flexibel mit TWIN-Aderendhülse	[mm ²]			0,5
Allgemeine Daten				
Abisolierlänge	[mm]	10		
Isolierstoff		PA		
Brennbarkeitsklasse nach UL 94		V0		

Beschreibung	Polzahl	Farbe
Klemme, zur Montage auf NS 35...		grau

Bestelldaten			
Typ	I _{max.}	Artikel-Nr.	VPE
STI 2,5-PE/LNT		3031827	50

Bestelldaten			
Typ	I _{max.}	Artikel-Nr.	VPE
STI 2,5-PE/L/L		3031830	50

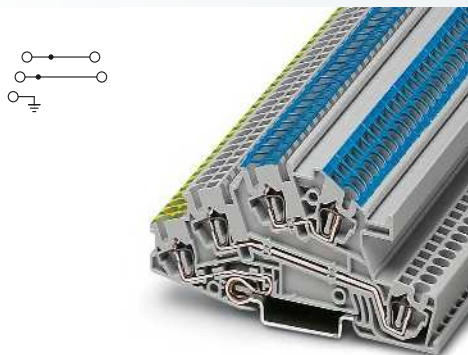
Anschlussklemme, Stahl, wird auf N-Sammelschiene NLS geschoben, beschriftbar mit ZB, mit Isolierkappe, bis 16 mm ² starr, 10 mm breit		blau
bis 35 mm ² starr, 14,3 mm breit		blau
Deckel, Breite 2,2 mm		grau
Steckbrücke		
	2	rot
	3	rot
	4	rot
	5	rot
	10	rot
	20	rot
Abteilungstrennplatte, Breite 2 mm		grau
Neutralleitersammelschiene, 3 x 10 mm, 1 m lang, Material: Kupfer, verzinkt, Nennstrom: 140 A		silberfarben
Prüfadapter, 4-mm-Prüfbuchsenloch		grau
Anreih-Prüfstecker, zur individuellen Konfektionierung von Prüfsteckerleisten		rot
Auflagebock, aus blauem Isolierstoff, zur Halterung der N-Sammelschiene, alle 20 cm zu setzen, 2 mm breit		blau
Schraubendreher		

Zubehör			
Typ	I _{max.}	Artikel-Nr.	VPE
AKG 16 BU		0423014	50
AKG 35 BU		0424013	50
D-STI/3		3030844	10
FBS 2-5	24 A	3030161	50
FBS 3-5	24 A	3030174	50
FBS 4-5	24 A	3030187	50
FBS 5-5	24 A	3030190	50
FBS 10-5	24 A	3030213	10
FBS 20-5	24 A	3030226	10
ATP-STI/3		3030857	10
NLS-CU 3/10 SN 1000MM	140 A	0402174	10
PAI-4-N GY		3032871	10
PS-5		3030983	10
AB-STI/3		3030831	10
SZF 1-0,6X3,5		1204517	10

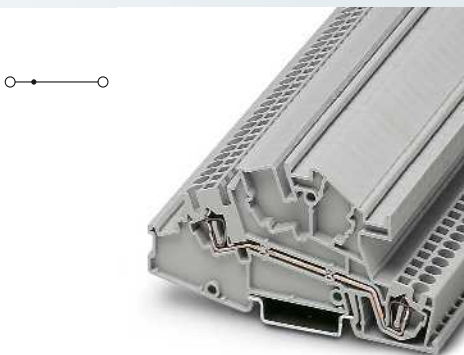
Zubehör			
Typ	I _{max.}	Artikel-Nr.	VPE
D-STI/3		3030844	10
FBS 2-5	24 A	3030161	50
FBS 3-5	24 A	3030174	50
FBS 4-5	24 A	3030187	50
FBS 5-5	24 A	3030190	50
FBS 10-5	24 A	3030213	10
FBS 20-5	24 A	3030226	10
ATP-STI/3		3030857	10
NLS-CU 3/10 SN 1000MM	140 A	0402174	10
PAI-4-N GY		3032871	10
PS-5		3030983	10
AB-STI/3		3030831	10
SZF 1-0,6X3,5		1204517	10

Beschriftung der Mittelnut	UC-TM 5, UCT-TM 5 oder ZB 5 (siehe Katalog 5)
Beschriftung der Mittel- und Seitennut	UC-TMF 5, UCT-TMF 5 oder ZBF 5 (siehe Katalog 5)

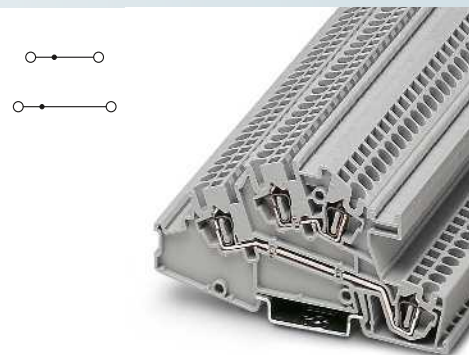
Beschriftung der Mittelnut	UC-TM 5, UCT-TM 5 oder ZB 5 (siehe Katalog 5)
Beschriftung der Mittel- und Seitennut	UC-TMF 5, UCT-TMF 5 oder ZBF 5 (siehe Katalog 5)



2,5 (4) mm², 24 A, Dreistockklemme,
1 x Außenleiter L, 1 x N-Leiter, 1 x PE



2,5 (4) mm², 24 A, Dreistockklemme,
1 x Außenleiter L



2,5 (4) mm², 24 A, Dreistockklemme,
2 x Außenleiter L



Technische Daten			
Breite	Länge	Höhe NS 35/7,5	
5,2	97	50,5	
I_{max} [A]	U_{max} [V]	max. Ø [mm ²]	AWG
24	400	0,08 - 4	28 - 12
IEC 60947-7-1/IEC 60947-7-2			
IEC	UL / CUL	CSA	IEC/ EN 60079-7
400	300	300	-
400	-	-	-
250	-	-	-
400	-	-	-
24 / 2,5	20 / -	20 / -	-
2,5	-	-	-
28 - 12	28-12	28-12	-
starr	flexibel	Aderendhülse ohne / m. Kunststoffhülse	
0,08 - 4	0,08 - 4	0,14 - 2,5	0,14 - 2,5 0,5
10	PA	V0	

Technische Daten			
Breite	Länge	Höhe NS 35/7,5	
5,2	97	50,5	
I_{max} [A]	U_{max} [V]	max. Ø [mm ²]	AWG
24	400	0,08 - 4	28 - 12
IEC 60947-7-1			
IEC	UL / CUL	CSA	IEC/ EN 60079-7
400	300	300	-
400	-	-	-
-	-	-	-
-	-	-	-
24 / 2,5	20 / -	20 / -	-
2,5	-	-	-
28 - 12	28-12	28-12	-
starr	flexibel	Aderendhülse ohne / m. Kunststoffhülse	
0,08 - 4	0,08 - 4	0,14 - 2,5	0,14 - 2,5 0,5
10	PA	V0	

Technische Daten			
Breite	Länge	Höhe NS 35/7,5	
5,2	97	50,5	
I_{max} [A]	U_{max} [V]	max. Ø [mm ²]	AWG
24	400	0,08 - 4	28 - 12
IEC 60947-7-1			
IEC	UL / CUL	CSA	IEC/ EN 60079-7
400	300	300	-
400	-	-	-
-	-	-	-
-	-	-	-
24 / 2,5	20 / -	20 / -	-
2,5	-	-	-
28 - 12	28-12	28-12	-
starr	flexibel	Aderendhülse ohne / m. Kunststoffhülse	
0,08 - 4	0,08 - 4	0,14 - 2,5	0,14 - 2,5 0,5
10	PA	V0	

Bestelldaten			
Typ	I_{max}	Artikel-Nr.	VPE
STI 2,5-PE/L/N		3031843	50

Bestelldaten			
Typ	I_{max}	Artikel-Nr.	VPE
STI 2,5-L		3031869	50

Bestelldaten			
Typ	I_{max}	Artikel-Nr.	VPE
STI 2,5-L/L		3031856	50

Zubehör			
D-STI/3		3030844	10
FBS 2-5	24 A	3030161	50
FBS 3-5	24 A	3030174	50
FBS 4-5	24 A	3030187	50
FBS 5-5	24 A	3030190	50
FBS 10-5	24 A	3030213	10
FBS 20-5	24 A	3030226	10
ATP-STI/3		3030857	10
NLS-CU 3/10 SN 1000MM	140 A	0402174	10
PAI-4-N GY		3032871	10
PS-5		3030983	10
AB-STI/3		3030831	10
SZF 1-0,6X3,5		1204517	10

Zubehör			
D-STI/3		3030844	10
FBS 2-5	24 A	3030161	50
FBS 3-5	24 A	3030174	50
FBS 4-5	24 A	3030187	50
FBS 5-5	24 A	3030190	50
FBS 10-5	24 A	3030213	10
FBS 20-5	24 A	3030226	10
ATP-STI/3		3030857	10
NLS-CU 3/10 SN 1000MM	140 A	0402174	10
PAI-4-N GY		3032871	10
PS-5		3030983	10
AB-STI/3		3030831	10
SZF 1-0,6X3,5		1204517	10

Zubehör			
D-STI/3		3030844	10
FBS 2-5	24 A	3030161	50
FBS 3-5	24 A	3030174	50
FBS 4-5	24 A	3030187	50
FBS 5-5	24 A	3030190	50
FBS 10-5	24 A	3030213	10
FBS 20-5	24 A	3030226	10
ATP-STI/3		3030857	10
NLS-CU 3/10 SN 1000MM	140 A	0402174	10
PAI-4-N GY		3032871	10
PS-5		3030983	10
AB-STI/3		3030831	10
SZF 1-0,6X3,5		1204517	10

UC-TM 5, UCT-TM 5 oder ZB 5
(siehe Katalog 5)
UC-TMF 5, UCT-TMF 5 oder ZBF 5
(siehe Katalog 5)

UC-TM 5, UCT-TM 5 oder ZB 5
(siehe Katalog 5)
UC-TMF 5, UCT-TMF 5 oder ZBF 5
(siehe Katalog 5)

UC-TM 5, UCT-TM 5 oder ZB 5
(siehe Katalog 5)
UC-TMF 5, UCT-TMF 5 oder ZBF 5
(siehe Katalog 5)

Reihenklempen - CLIPLINE complete

Zugfederanschlussklempen ST

Dreistock-Installationsklempen STI ...

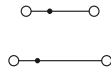
– Die Klempen mit der Messertrennzone in der oberen Etage entsprechen genau der Sicherheitsanforderung der Einzelkreistreunung nach DIN VDE 0100-718

Hinweise:

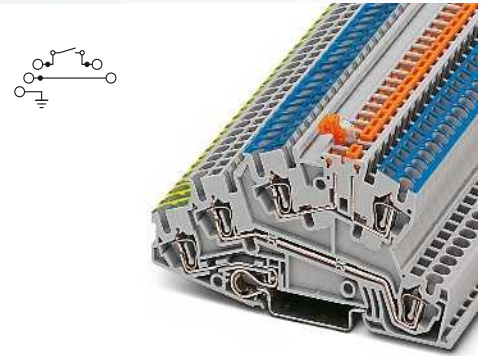
Weitere Steckbrücken siehe Seite 472.

Passende Funktionsstecker siehe Seite 480.

1) Siehe auch Seite 480.



2,5 (4) mm², 24 A, Dreistockklemme, 1 x Außenleiter L, 1 x N-Leiter



2,5 (4) mm², 24 A, Dreistockklemme, 1 x Außenleiter L, 1 x N-Leiter trennbar, 1 x PE



Abmessungen		[mm]
Max. elektrische Daten		
Bemessungsdaten		
Bemessungsspannung	[V]	400
Außenleiter / Außenleiter	[V]	400
Außenleiter / PE	[V]	400
Außenleiter / N	[V]	-
Nennstrom / Querschnitt	[A] / [mm ²]	24 / 2,5
Bemessungsquerschnitt	[mm ²]	2,5
Querschnittsbereich	AWG	28 - 12
Bemessungsdaten Trennetage		
Nennstrom / Querschnitt	[A] / [mm ²]	- / -
Anschlussvermögen		
1 Leiter	[mm ²]	0,08 - 4
2 Leiter flexibel mit TWIN-Aderendhülse	[mm ²]	0,08 - 4
Allgemeine Daten		
Abisolierlänge	[mm]	10
Isolierstoff		PA
Brennbarkeitsklasse nach UL 94		V0

Technische Daten				
Breite	Länge	Höhe NS 35/7,5		
5,2	97	50,5		
I _{max.} [A]	U _{max.} [V]	max. Ø [mm ²]	AWG	
24	400	0,08 - 4	28 - 12	
IEC 60947-7-1				
IEC	UL / CUL	CSA	IEC / EN 60079-7	
400	300	300	-	
400	-	-	-	
400	-	-	-	
250	-	-	-	
250	-	-	-	
24 / 2,5	20 / -	20 / -	-	
2,5	-	-	-	
28 - 12	28-12	28-12	-	
IEC 60947-7-1				
IEC	UL / CUL	CSA	IEC / EN 60079-7	
-	-	-	-	
Aderendhülse ohne / m. Kunststoffhülse				
0,08 - 4	0,08 - 4	0,14 - 2,5	0,14 - 2,5	
			0,5	

Technische Daten				
Breite	Länge	Höhe NS 35/7,5		
5,2	97	50,5		
I _{max.} [A]	U _{max.} [V]	max. Ø [mm ²]	AWG	
24	400	0,08 - 4	28 - 12	
IEC 60947-7-1/IEC 60947-7-2				
IEC	UL / CUL	CSA	IEC / EN 60079-7	
400	300	300	-	
400	-	-	-	
250	-	-	-	
250	-	-	-	
24 / 2,5	20 / -	20	-	
2,5	-	-	-	
28 - 12	28-12	28-12	-	
IEC 60947-7-1				
IEC	UL / CUL	CSA	IEC / EN 60079-7	
16 / 2,5	16 / -	16 / -	-	
Aderendhülse ohne / m. Kunststoffhülse				
0,08 - 4	0,08 - 4	0,14 - 2,5	0,14 - 2,5	
			0,5	

Bestelldaten		
Beschreibung	Polzahl	Farbe
Klemme, zur Montage auf NS 35...		grau

Bestelldaten			
Typ	I _{max.}	Artikel-Nr.	VPE
STI 2,5-L/N		3201851	50

Bestelldaten			
Typ	I _{max.}	Artikel-Nr.	VPE
STI 2,5-PE/L/NTB		3038642	50

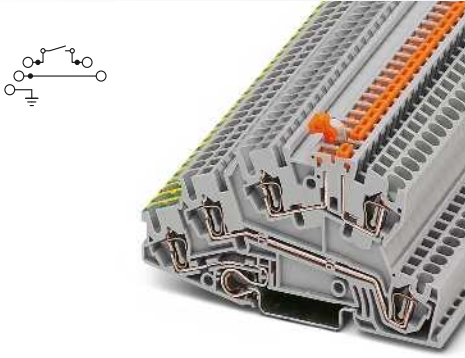
Zubehör		
Beschreibung	Polzahl	Farbe
Anschlussklemme, Stahl, wird auf N-Sammelschiene NLS geschoben, beschriftbar mit ZB, mit Isolierkappe, bis 16 mm ² starr, 10 mm breit		blau
bis 35 mm ² starr, 14,3 mm breit		blau
Deckel, Breite 2,2 mm		grau
Steckbrücke		
	2	rot
	5	rot
	20	rot
Schaltsperrleiste, steckbar ¹⁾		weiß
Abteilungstrennplatte, Breite 2 mm		grau
Neutralleitersammelschiene, 3 x 10 mm, 1 m lang, Material: Kupfer, verzinkt, Nennstrom: 140 A		silberfarben
Prüfadapter, 4-mm-Prüfbuchsenloch		grau
Anreih-Prüfstecker, zur individuellen Konfektionierung von Prüfsteckerleisten		rot
Auflagebock, aus blauem Isolierstoff, zur Halterung der N-Sammelschiene, alle 20 cm zu setzen, 2 mm breit		blau
Schraubendreher		

Zubehör			
Typ	I _{max.}	Artikel-Nr.	VPE
AKG 16 BU		0423014	50
AKG 35 BU		0424013	50
D-STI/3		3030844	10
FBS 2-5	24 A	3030161	50
FBS 5-5	24 A	3030190	50
FBS 20-5	24 A	3030226	10
ATP-STI/3		3030857	10
NLS-CU 3/10 SN 1000MM	140 A	0402174	10
PAI-4-N GY		3032871	10
PS-5		3030983	10
AB-STI/3		3030831	10
SZF 1-0,6X3,5		1204517	10

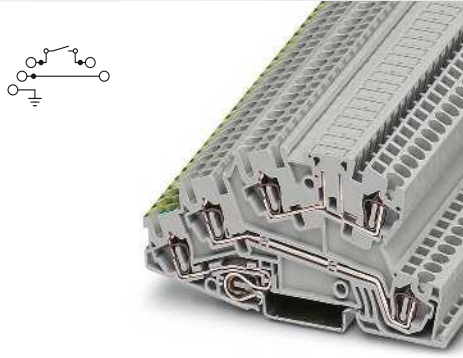
Zubehör			
Typ	I _{max.}	Artikel-Nr.	VPE
D-STI/3B		3038655	10
FBS 2-5	24 A	3030161	50
FBS 5-5	24 A	3030190	50
FBS 20-5	24 A	3030226	10
S-MT		3247954	50
PAI-4-N GY		3032871	10
PS-5		3030983	10
SZF 1-0,6X3,5		1204517	10

Beschriftung der Mittelnut	UC-TM 5, UCT-TM 5 oder ZB 5 (siehe Katalog 5)
Beschriftung der Mittel- und Seitennut	UC-TMF 5, UCT-TMF 5 oder ZBF 5 (siehe Katalog 5)

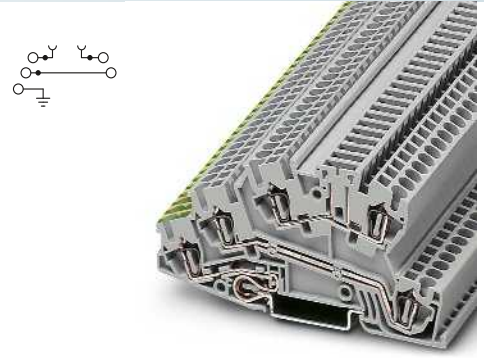
Beschriftung der Mittelnut	UC-TM 5, UCT-TM 5 oder ZB 5 (siehe Katalog 5)
Beschriftung der Mittel- und Seitennut	UC-TMF 5, UCT-TMF 5 oder ZBF 5 (siehe Katalog 5)



2,5 (4) mm², 24 A, Dreistockklemme,
1 x Außenleiter L, 1 Außenleiter trennbar



2,5 (4) mm², 24 A, Dreistockklemme,
2 x Außenleiter L



2,5 (4) mm², 24 A, Dreistockklemme,
1 x Außenleiter L, 1 x PE, 1 x Trennzone



Technische Daten			
Breite	Länge	Höhe NS 35/7,5	
5,2	97	50,5	
I_{max} [A]	U_{max} [V]	max. Ø [mm ²]	AWG
24	400	0,08 - 4	28 - 12
IEC 60947-7-1/IEC 60947-7-2			
IEC	UL / CUL	CSA	IEC/ EN 60079-7
400	300	300	-
400	-	-	-
250	-	-	-
-	-	-	-
24 / 2,5	20 / -	20	-
2,5	-	-	-
28 - 12	28-12	28-12	-
IEC 60947-7-1			
IEC	UL / CUL	CSA	IEC/ EN 60079-7
16 / 2,5	16 / -	16 / -	-
starr	flexibel	Aderendhülse ohne / m. Kunststoffhülse	
0,08 - 4	0,08 - 4	0,14 - 2,5	0,14 - 2,5
			0,5
10			
PA			
V0			

Technische Daten			
Breite	Länge	Höhe NS 35/7,5	
5,2	97	50,5	
I_{max} [A]	U_{max} [V]	max. Ø [mm ²]	AWG
24	400	0,08 - 4	28 - 12
IEC 60947-7-1/IEC 60947-7-2			
IEC	UL / CUL	CSA	IEC/ EN 60079-7
400	300	300	-
400	-	-	-
250	-	-	-
-	-	-	-
24 / 2,5	20 / -	20	-
2,5	-	-	-
28 - 12	28-12	28-12	-
IEC 60947-7-1			
IEC	UL / CUL	CSA	IEC/ EN 60079-7
16 / 2,5	16 / -	16 / -	-
starr	flexibel	Aderendhülse ohne / m. Kunststoffhülse	
0,08 - 4	0,08 - 4	0,14 - 2,5	0,14 - 2,5
			0,5
10			
PA			
V0			

Technische Daten			
Breite	Länge	Höhe NS 35/7,5	
5,2	97	50,5	
I_{max} [A]	U_{max} [V]	max. Ø [mm ²]	AWG
24	400	0,08 - 4	28 - 12
IEC 60947-7-1/IEC 60947-7-2			
IEC	UL / CUL	CSA	IEC/ EN 60079-7
400	300	300	-
400	-	-	-
250	-	-	-
-	-	-	-
24 / 2,5	20 / -	20	-
2,5	-	-	-
28 - 12	28-12	28-12	-
IEC 60947-7-1			
IEC	UL / CUL	CSA	IEC/ EN 60079-7
16 / 2,5	16 / -	16 / -	-
starr	flexibel	Aderendhülse ohne / m. Kunststoffhülse	
0,08 - 4	0,08 - 4	0,14 - 2,5	0,14 - 2,5
			0,5
10			
PA			
V0			

Bestelldaten			
Typ	I_{max}	Artikel-Nr.	VPE
STI 2,5-PE/L/LTB		3032130	50

Bestelldaten			
Typ	I_{max}	Artikel-Nr.	VPE
STI 2,5-PE/L/LB		3035205	50

Bestelldaten			
Typ	I_{max}	Artikel-Nr.	VPE
STI 2,5-PE/L/TG		3039942	50

Zubehör			
D-STI/3B		3038655	10
FBS 2-5	24 A	3030161	50
FBS 5-5	24 A	3030190	50
FBS 20-5	24 A	3030226	10
S-MT		3247954	50

Zubehör			
D-STI/3B		3038655	10
FBS 2-5	24 A	3030161	50
FBS 5-5	24 A	3030190	50
FBS 20-5	24 A	3030226	10

Zubehör			
D-STI/3B		3038655	10
FBS 2-5	24 A	3030161	50
FBS 5-5	24 A	3030190	50
FBS 20-5	24 A	3030226	10

PAI-4-N GY		3032871	10
PS-5		3030983	10
SZF 1-0,6X3,5		1204517	10

PAI-4-N GY		3032871	10
PS-5		3030983	10
SZF 1-0,6X3,5		1204517	10

PAI-4-N GY		3032871	10
PS-5		3030983	10
SZF 1-0,6X3,5		1204517	10

UC-TM 5, UCT-TM 5 oder ZB 5
(siehe Katalog 5)
UC-TMF 5, UCT-TMF 5 oder ZBF 5
(siehe Katalog 5)

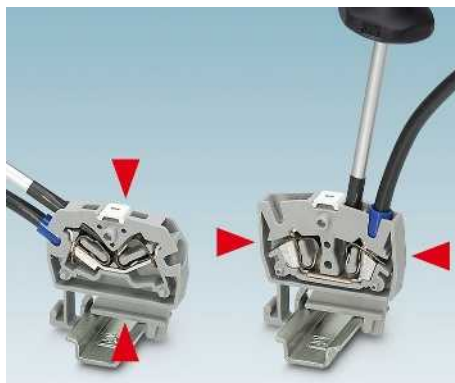
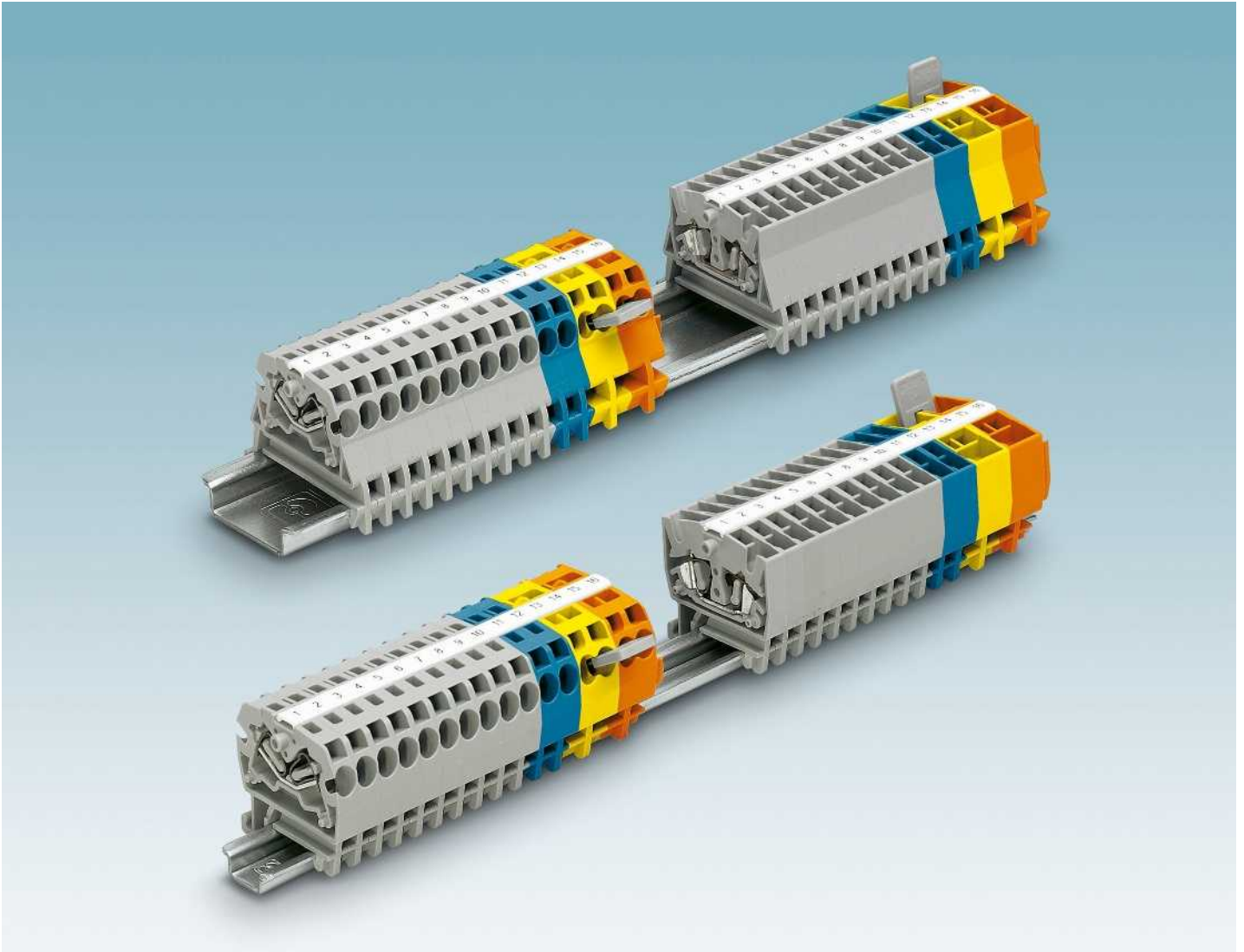
UC-TM 5, UCT-TM 5 oder ZB 5
(siehe Katalog 5)
UC-TMF 5, UCT-TMF 5 oder ZBF 5
(siehe Katalog 5)

UC-TM 5, UCT-TM 5 oder ZB 5
(siehe Katalog 5)
UC-TMF 5, UCT-TMF 5 oder ZBF 5
(siehe Katalog 5)

Reihenklemmen - CLIPLINE complete

Zugfederanschlussklemmen ST

Mini-Zugfederklemmen MSB und MSBV



Mini-Klemme mit maximalem Nutzen

Aufgrund der platzsparenden Bauform und der Leiterzufuhr von oben und von der Seite, sind die Mini-Zugfederklemmen MSB 2,5 und MSBV 2,5 ideal geeignet für Verdrahtung auf engstem Raum.



Maximaler Anschlussraum

Durch ihren maximalen Anschlussraum bieten Mini-Zugfederklemmen eine schnelle Verdrahtungsmöglichkeit flexibler und starrer Leiter, auch für Leiter im Nennquerschnitt mit konfektionierter Aderendhülse.

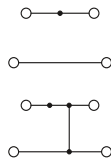


Flexibel in der Anwendung

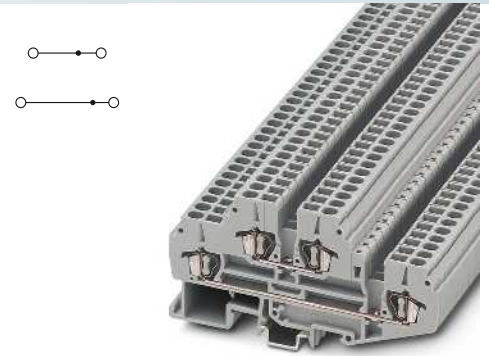
Die Mini-Zugfederklemmen stehen zur Tragschienenmontage auf NS 15 oder NS 35 und Direktmontage mit Schraubflansch oder Rastzapfen zur Verfügung.

Mini Doppelstockklemmen MZFKK 1,5 und MZFKKB 1,5

- Für maximale Platzersparnis in 5,2 mm Teilung
- Montage auf NS 15- und NS 35-Tragschienen
- Brückungsmöglichkeit in beiden Etagen bei der MZFKKB 1,5
- Jede Klemmstelle ist beschriftbar



1,5 (2,5) mm², 24 A, Doppelstockklemme



1,5 (2,5) mm², 20 A, Doppelstockklemme beide Etagen brückbar

Hinweise:

¹⁾ Der max. Belastungsstrom darf durch den Summenstrom aller angeschlossenen Leiter nicht überschritten werden.



Technische Daten				
Breite	Länge	Höhe NS 35/7,5		
5,2	67,5	42,5		
Breite	Länge	Höhe NS 15		
5,2	67,5	42		
I _{max} [A]	U _{max} [V]	max. Ø [mm ²]	AWG	
24	500	0,14 - 2,5	26 - 14	
IEC 60947-7-1				
IEC	UL / CUL	CSA	IEC/ EN 60079-7	
Bemessungsspannung [V]	500	600	-	-
Nennstrom / Querschnitt [A] / [mm ²]	17,5 / 1,5	15 / -	-	-
Bemessungsquerschnitt [mm ²]	1,5	-	-	-
Querschnittsbereich AWG	26 - 14	26-14	-	-
Anschlussvermögen				
	starr	flexibel	Aderendhülse ohne / m. Kunststoffhülse	
1 Leiter [mm ²]	0,14 - 2,5	0,14 - 1,5	0,14 - 1,5	0,14 - 1,5
2 Leiter flexibel mit TWIN-Aderendhülse [mm ²]				
Allgemeine Daten				
Abisolierlänge [mm]	9			
Isolierstoff	PA			
Brennbarkeitsklasse nach UL 94	V0			



Technische Daten				
Breite	Länge	Höhe NS 35/7,5		
5,2	85	42,5		
Breite	Länge	Höhe NS 15		
5,2	85	42		
I _{max} [A]	U _{max} [V]	max. Ø [mm ²]	AWG	
20	500	0,14 - 2,5	26 - 14	
IEC 60947-7-1				
IEC	UL / CUL	CSA	IEC/ EN 60079-7	
Bemessungsspannung [V]	500	600	-	-
Nennstrom / Querschnitt [A] / [mm ²]	17,5 / 1,5	15 / -	-	-
Bemessungsquerschnitt [mm ²]	1,5	-	-	-
Querschnittsbereich AWG	26 - 14	26-14	-	-
Anschlussvermögen				
	starr	flexibel	Aderendhülse ohne / m. Kunststoffhülse	
1 Leiter [mm ²]	0,14 - 2,5	0,14 - 1,5	0,14 - 1,5	0,14 - 1,5
2 Leiter flexibel mit TWIN-Aderendhülse [mm ²]				
Allgemeine Daten				
Abisolierlänge [mm]	9			
Isolierstoff	PA			
Brennbarkeitsklasse nach UL 94	V0			

Beschreibung	Polzahl	Farbe
Mini-Zugfederklemme, zur Montage auf NS 15- oder NS 35-Tragschiene		grau
Mini-Zugfederklemme, zur Montage auf NS 15- oder NS 35-Tragschiene, mit Potenzialverteilung zwischen den Etagen ¹⁾		grau

Bestelldaten			
Typ	I _{max}	Artikel-Nr.	VPE
MZFKK 1,5		3029813	50
MZFKK 1,5-PV		3029826	50

Bestelldaten			
Typ	I _{max}	Artikel-Nr.	VPE
MZFKKB 1,5		3005714	50

Deckel, Breite 1 mm	grau		
Feste Brücke, zum Querbrücken in Klemmenmitte, Schraubenköpfe mit Isolierkragen			
	2	silberfarben	
	3	silberfarben	
	10	silberfarben	
Trennscheibe, zur Trennung benachbarter Brücken, nachträglich einschiebbar, kein Teilungsverlust		grau	
Schraubendreher			

Zubehör			
D-MZFKK 1,5		3029839	50
FBRI 2-5 N	20 A	3000227	10
FBRI 3-5 N	20 A	3000201	10
FBRI 10-5 N	20 A	2770642	10
TS-KK 3		2770215	50
SZF 1-0,6X3,5		1204517	10

Zubehör			
D-MZFKK 1,5		3029839	50
FBRI 2-5 N	20 A	3000227	10
FBRI 3-5 N	20 A	3000201	10
FBRI 10-5 N	20 A	2770642	10
TS-KK 3		2770215	50
SZF 1-0,6X3,5		1204517	10

Beschriftung der Seitennut

UC-TMF 5, UCT-TMF 5 oder ZBF 5 (siehe Katalog 5)

UC-TMF 5, UCT-TMF 5 oder ZBF 5 (siehe Katalog 5)

Zugfederanschlussklemmen ST

Mini Durchgangs- und Schutzleiterklemme MS(D)B 2,5, zur Montage auf NS 15



- Einsetzbar in kleineren Klemmenkästen
- Für den Anschluss kleinerer Motoren und die Verdrahtung im unteren Leistungsspektrum
- Die Mini-Zugfederklemme für die Tragschiene NS 15 steht als Zwei- und Vier-Leiter-Klemme zur Verfügung
- Maximaler Anschlussraum, 4 mm² starr oder 2,5 mm² flexibel können auch mit Aderendhülse kontaktiert werden
- Ideal für die Verdrahtung auf engstem Raum
- Konturgleiche Schutzleiterklemme kontaktiert durch einfaches Aufrasten und erfüllt die strengen Anforderungen der IEC 60947-7-2

Hinweise:
Strombelastbarkeit der Tragschienen siehe Seite 716.
1) Der max. Belastungsstrom darf durch den Summenstrom aller angeschlossenen Leiter nicht überschritten werden.
2) Installationshinweise zur Verwendung von Zubehör für Ex e-Anwendungen siehe Seite 710.



2,5 (4) mm², 30 A, Durchgangsklemme



Ex: Ex I, Ex II
PTB 08ATEX1075U / IECEx PTB 08.0048U

Abmessungen	
	[mm]
Max. elektrische Daten	
Bemessungsdaten	
Bemessungsspannung	[V]
Nennstrom / Querschnitt	[A] / [mm ²]
Bemessungsquerschnitt	[mm ²]
Querschnittsbereich	AWG
Anschlussvermögen	
1 Leiter	[mm ²]
2 Leiter flexibel mit TWIN-Aderendhülse	[mm ²]
Allgemeine Daten	
Abisolierlänge	[mm]
Isolierstoff	
Brennbarkeitsklasse nach UL 94	

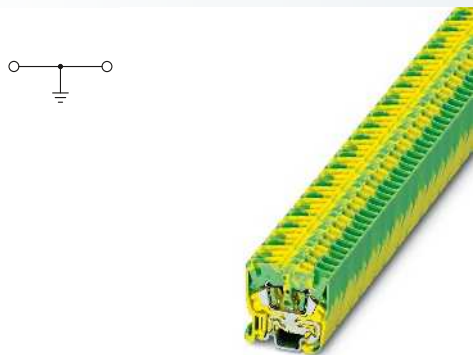
Technische Daten				
Breite	Länge	Höhe NS 15		
5,2	32	30		
I _{max} [A]	U _{max} [V]	max. Ø [mm ²]	AWG	
30	800	0,08 - 4	28 - 12	
IEC 60947-7-1				
IEC	UL / CUL	CSA	IEC/EN 60079-7	
800	600	600	690	
24 / 2,5	20 / -	20 / -	22 / 2,5 // 28 / 4	
2,5	-	-	2,5	
28 - 12	28-12	28-12	28 - 12	
starr		flexibel	Aderendhülse	
			ohne / m. Kunststoffhülse	
0,08 - 4	0,08 - 2,5	0,14 - 2,5	0,14 - 2,5	
			0,5	
8				
PA				
V0				

Beschreibung	Polzahl	Farbe
Mini-Klemme, zur Montage auf NS 15		grau
		blau
		orange
		gelb
Mini-Schutzleiterklemme, zur Montage auf NS 15		grün-gelb
Doppel-Mini-Klemme, mit 4 potenzialgleichen Klemmstellen, zur Montage auf NS 15		grau
		blau
		orange
		gelb

Bestelldaten		
Typ	Artikel-Nr.	VPE
MSB 2,5	3244012	50
MSB 2,5 BU	3244025	50
MSB 2,5 OG	3244038	50
MSB 2,5 YE	3073092	50

Deckel, Breite 4 mm		grau
		blau
Einlegebrücke, vollisoliert	2	grau
Schraubendreher		
Beschriftung der Mittelnut		

Zubehör ²⁾		
D-MZB 1,5	3024177	50
D-MZB 1,5 BU	3024423	50
SZF 1-0,6X3,5	1204517	10
UC-TMF 5, UCT-TMF 5 oder ZBF 5 (siehe Katalog 5)		



2,5 (4) mm², Schutzleiterklemme



2,5 (4) mm², 30 A, Durchgangsklemme,
4 Anschlüsse



Ex: PTB 08ATEX1075U / IECEx PTB 08.0048U

Technische Daten			
Breite	Länge	Höhe NS 15	
5,2	32	30	
		max. Ø [mm ²]	AWG
		0,08 - 4	28 - 12
IEC 60947-7-2			
IEC	UL / CUL	CSA	IEC/ EN 60079-7
-	-	-	-
-	- / -	-	-
2,5	-	-	-
28 - 12	28-12	28-12	-
starr	flexibel	Aderendhülse ohne / m. Kunststoffhülse	
0,08 - 4	0,08 - 2,5	0,14 - 2,5	0,14 - 2,5 0,5
8	PA	VO	

Technische Daten			
Breite	Länge	Höhe NS 15	
10,4	32	30	
I _{max} [A]	U _{max} [V]	max. Ø [mm ²]	AWG
30 ¹⁾	800	0,08 - 4	28 - 12
IEC 60947-7-1			Ex
IEC	UL / CUL	CSA	IEC/ EN 60079-7
800	600	600	690
24 ¹⁾ / 2,5	20 / -	20 / -	22 / 2,5 // 28 / 4
2,5	-	-	2,5
28 - 12	28-12	28-12	28 - 12
starr	flexibel	Aderendhülse ohne / m. Kunststoffhülse	
0,08 - 4	0,08 - 2,5	0,14 - 2,5	0,14 - 2,5 0,5
8	PA	VO	

Bestelldaten		
Typ	Artikel-Nr.	VPE
MSB 2,5-PE	3244151	50

Bestelldaten			
Typ	I _{max}	Artikel-Nr.	VPE
MSDB 2,5		3244216	50
MSDB 2,5 BU		3244229	50
MSDB 2,5 OG		3073102	50
MSDB 2,5 YE		3073115	50

Zubehör ²⁾		
D-MZB 1,5	3024177	50
SZF 1-0,6X3,5	1204517	10

Zubehör ²⁾			
D-MZB 1,5	3024177	50	
ESB 2-MZDB	24 A	3029703	10
SZF 1-0,6X3,5		1204517	10

UC-TMF 5, UCT-TMF 5 oder ZBF 5
(siehe Katalog 5)

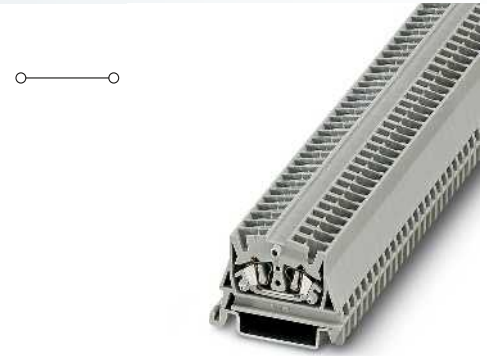
UC-TMF 5, UCT-TMF 5 oder ZBF 5
(siehe Katalog 5)

Zugfederanschlussklemmen ST

Mini Durchgangs- und Schutzleiterklemme MS(D)B 2,5, zur Montage auf NS 35

- Die Mini-Zugfederklemme für die Tragschiene NS 35 steht als Zwei- und Vier-Leiter-Klemme zur Verfügung
- Maximaler Anschlussraum, 4 mm² starr oder 2,5 mm² flexibel können auch mit Aderendhülse kontaktiert werden
- Ideal für die Verdrahtung auf engstem Raum
- Konturgleiche Schutzleiterklemme kontaktiert durch einfaches Aufrasten und erfüllt die strengen Anforderungen der IEC 60947-7-2

Hinweise:
Strombelastbarkeit der Tragschienen siehe Seite 716.
1) Der max. Belastungsstrom darf durch den Summenstrom aller angeschlossenen Leiter nicht überschritten werden.
2) Installationshinweise zur Verwendung von Zubehör für Ex e-Anwendungen siehe Seite 710.



2,5 (4) mm², 30 A, Durchgangsklemme



Ex: Ex I, Ex II
PTB 08ATEX1075U / IECEx PTB 08.0048U

Abmessungen	
	[mm]
Max. elektrische Daten	
Bemessungsdaten	
Bemessungsspannung	[V]
Nennstrom / Querschnitt	[A] / [mm ²]
Bemessungsquerschnitt	[mm ²]
Querschnittsbereich	AWG
Anschlussvermögen	
1 Leiter	[mm ²]
2 Leiter flexibel mit TWIN-Aderendhülse	[mm ²]
Allgemeine Daten	
Abisolierlänge	[mm]
Isolierstoff	
Brennbarkeitsklasse nach UL 94	

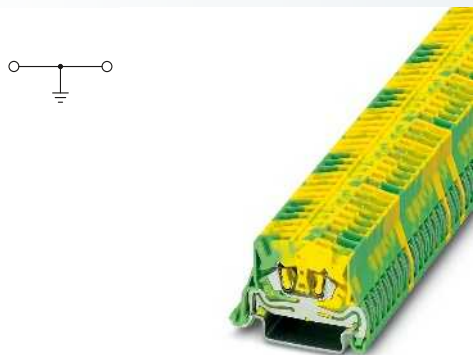
Technische Daten				
Breite	Länge	Höhe NS 35/7,5		
5,2	42,7	32		
I _{max} [A]	U _{max} [V]	max. Ø [mm ²]	AWG	
30	800	0,08 - 4	28 - 12	
IEC 60947-7-1				
IEC	UL / CUL	CSA	IEC/EN 60079-7	
800	600	600	690	
24 / 2,5	20 / -	20 / -	22 / 2,5 // 28 / 4	
2,5	-	-	2,5	
28 - 12	28-12	28-12	28 - 12	
starr	flexibel	Aderendhülse		
		ohne / m. Kunststoffhülse		
0,08 - 4	0,08 - 2,5	0,14 - 2,5	0,14 - 2,5	
		0,5		
8	PA	V0		

Beschreibung	Polzahl	Farbe
Mini-Klemme, zur Montage auf NS 35		grau
		blau
		orange
		gelb
Mini-Schutzleiterklemme, zur Montage auf NS 35...		grün-gelb
Doppel-Mini-Klemme, mit 4 potenzialgleichen Klemmstellen, zur Montage auf NS 35		grau
		blau
		orange
		gelb

Bestelldaten		
Typ	Artikel-Nr.	VPE
MSB 2,5-NS 35	3244119	50
MSB 2,5-NS 35 BU	3244122	50
MSB 2,5-NS 35 OG	3244135	50
MSB 2,5-NS 35 YE	3073128	50

Deckel, Breite 4 mm		grau
		blau
Einlegebrücke, vollisoliert	2	grau
Schraubendreher		
Beschriftung der Mittelnut		

Zubehör ²⁾		
D-MZB 1,5	3024177	50
D-MZB 1,5 BU	3024423	50
SZF 1-0,6X3,5	1204517	10
UC-TMF 5, UCT-TMF 5 oder ZBF 5 (siehe Katalog 5)		



zur Montage auf NS 35-Tragschiene nach EN 60715



2,5 (4) mm², 30 A, Durchgangsklemme, 4 Anschlüsse



Ex: PTB 08ATEX1075U / IECEx PTB 08.0048U

Technische Daten			
Breite	Länge	Höhe NS 35/7,5	
5,2	42,7	32	
		max. Ø [mm ²]	AWG
		0,08 - 4	28 - 12
IEC 60947-7-2			
IEC	UL / CUL	CSA	IEC/ EN 60079-7
-	-	-	-
-	- / -	-	-
2,5	-	-	-
28 - 12	28-12	28-12	-
starr	flexibel	Aderendhülse ohne / m. Kunststoffhülse	
0,08 - 4	0,08 - 2,5	0,14 - 2,5	0,14 - 2,5 0,5
8			
PA			
V0			

Technische Daten			
Breite	Länge	Höhe NS 35/7,5	
10,4	42,7	32	
I _{max} [A]	U _{max} [V]	max. Ø [mm ²]	AWG
30 ¹⁾	800	0,08 - 4	28 - 12
IEC 60947-7-1			
IEC	UL / CUL	CSA	IEC/ EN 60079-7
800	600	600	690
24 ¹⁾ / 2,5	20 / -	20 / -	22 / 2,5 // 28 / 4
2,5	-	-	2,5
28 - 12	28-12	28-12	28 - 12
starr	flexibel	Aderendhülse ohne / m. Kunststoffhülse	
0,08 - 4	0,08 - 2,5	0,14 - 2,5	0,14 - 2,5 0,5
8			
PA			
V0			

Bestelldaten		
Typ	Artikel-Nr.	VPE
MSB 2,5-NS 35-PE	3244148	50

Bestelldaten			
Typ	I _{max}	Artikel-Nr.	VPE
MSDB 2,5-NS 35		3244300	50
MSDB 2,5-NS 35 BU		3244313	50
MSDB 2,5-NS 35 OG		3244326	50
MSDB 2,5-NS 35 YE		3073131	50

Zubehör ²⁾		
D-MZB 1,5	Artikel-Nr.	VPE
D-MZB 1,5	3024177	50
SZF 1-0,6X3,5	1204517	10

Zubehör ²⁾			
D-MZB 1,5	Artikel-Nr.	VPE	
D-MZB 1,5	3024177	50	
ESB 2-MZDB	24 A	3029703	10
SZF 1-0,6X3,5		1204517	10

UC-TMF 5, UCT-TMF 5 oder ZBF 5 (siehe Katalog 5)

UC-TMF 5, UCT-TMF 5 oder ZBF 5 (siehe Katalog 5)

Zugfederanschlussklemmen ST

Mini Durchgangsklemmen MS(D)B 2,5, zur Direktmontage mit Flansch

- Die MS(D)B 2,5-M sind Mittelklemmen, die sich in Verbindung mit der Flansch- klemme MS(D)B 2,5-F und dem Flansch- Abschlussdeckel D-MZB 1,5-F direkt auf eine Montageplatte montieren lassen

Hinweise:
1) Der max. Belastungsstrom darf durch den Summenstrom aller angeschlossenen Leiter nicht überschritten werden.
2) Installationshinweise zur Verwendung von Zubehör für Ex e-Anwendungen siehe Seite 710.

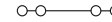


2,5 (4) mm², 30 A, Durchgangsklemme, zur Blockbildung



Ex: PTB 08ATEX1075U / IECEx PTB 08.0048U

Technische Daten				
Breite	Länge	Höhe		
5,2	32	22		
I _{max.} [A]	U _{max.} [V]	max. Ø [mm ²]	AWG	
30	800	0,08 - 4	28 - 12	
IEC 60947-7-1				
IEC	UL / CUL	CSA	IEC/ EN 60079-7	
Bemessungsspannung [V]	800	600	600	
Nennstrom / Querschnitt [A] / [mm ²]	24 / 2,5	20 / -	20 / -	22 / 2,5 // 28 / 4
Bemessungsquerschnitt [mm ²]	2,5	-	2,5	
Querschnittsbereich AWG	28 - 12	28-12	28 - 12	
Anschlussvermögen	starr	flexibel	Aderendhülse ohne / m. Kunststoffhülse	
1 Leiter [mm ²]	0,08 - 4	0,08 - 2,5	0,14 - 2,5	0,14 - 2,5
2 Leiter flexibel mit TWIN-Aderendhülse [mm ²]			0,5	
Allgemeine Daten				
Abisolierlänge [mm]	8			
Isolierstoff	PA			
Brennbarkeitsklasse nach UL 94	V0			



2,5 (4) mm², 30 A, Durchgangsklemme, 4 Anschlüsse, zur Blockbildung



Ex: PTB 08ATEX1075U / IECEx PTB 08.0048U

Technische Daten				
Breite	Länge	Höhe		
10,4	32	22		
I _{max.} [A]	U _{max.} [V]	max. Ø [mm ²]	AWG	
30 ¹⁾	800	0,08 - 4	28 - 12	
IEC 60947-7-1				
IEC	UL / CUL	CSA	IEC/ EN 60079-7	
Bemessungsspannung [V]	800	600	600	
Nennstrom / Querschnitt [A] / [mm ²]	24 ¹⁾ / 2,5	20 / -	20 / -	22 / 2,5 // 28 / 4
Bemessungsquerschnitt [mm ²]	2,5	-	2,5	
Querschnittsbereich AWG	28 - 12	28-12	28 - 12	
Anschlussvermögen	starr	flexibel	Aderendhülse ohne / m. Kunststoffhülse	
1 Leiter [mm ²]	0,08 - 4	0,08 - 2,5	0,14 - 2,5	0,14 - 2,5
2 Leiter flexibel mit TWIN-Aderendhülse [mm ²]			0,5	
Allgemeine Daten				
Abisolierlänge [mm]	8			
Isolierstoff	PA			
Brennbarkeitsklasse nach UL 94	V0			

Bestelldaten			
Beschreibung	Polzahl	Farbe	
Mini-Mittelklemme , Montage in Verbindung mit Flansch- und Rastzapfenvarianten		grau	MSB 2,5-M
		blau	MSB 2,5-M BU
		orange	MSB 2,5-M OG
		gelb	MSB 2,5-M YE
Mini-Flansch- klemme , zur Direktmontage mit Schrauben		grau	MSB 2,5-F
		blau	MSB 2,5-F BU
Doppel-Mini-Klemme, Mittelklemme , mit 4 potenzialgleichen Klemmstellen, Montage in Verbindung mit Flansch- und Rastzapfenvarianten		grau	
		blau	
		orange	
		gelb	
Mini-Flansch- klemme , Doppelananschluss, zur Direktmontage mit Schrauben		grau	
		blau	

Zubehör ²⁾			
Deckel , Breite 4 mm	grau	D-MZB 1,5	3024177
	blau	D-MZB 1,5 BU	3024423
Deckel , mit Flansch, Breite 9,9 mm	grau	D-MZB 1,5-F	3024180
	blau	D-MZB 1,5-F BU	3024449
Einlegebrücke , vollisoliert	2		
Schraubendreher		SZF 1-0,6X3,5	1204517

Beschriftung der Mittelnut
UC-TMF 5, UCT-TMF 5 oder ZBF 5 (siehe Katalog 5)

Bestelldaten			
Beschreibung	Polzahl	Farbe	
Mini-Mittelklemme , Montage in Verbindung mit Flansch- und Rastzapfenvarianten		grau	MSB 2,5-M
		blau	MSB 2,5-M BU
		orange	MSB 2,5-M OG
		gelb	MSB 2,5-M YE
Mini-Flansch- klemme , zur Direktmontage mit Schrauben		grau	MSB 2,5-F
		blau	MSB 2,5-F BU
Doppel-Mini-Klemme, Mittelklemme , mit 4 potenzialgleichen Klemmstellen, Montage in Verbindung mit Flansch- und Rastzapfenvarianten		grau	MSDB 2,5-M
		blau	MSDB 2,5-M BU
		orange	MSDB 2,5-M OG
		gelb	MSDB 2,5-M YE
Mini-Flansch- klemme , Doppelananschluss, zur Direktmontage mit Schrauben		grau	MSDB 2,5-F
		blau	MSDB 2,5-F BU

Zubehör ²⁾			
Deckel , Breite 4 mm	grau	D-MZB 1,5	3024177
	blau	D-MZB 1,5 BU	3024423
Deckel , mit Flansch, Breite 9,9 mm	grau	D-MZB 1,5-F	3024180
	blau	D-MZB 1,5-F BU	3024449
Einlegebrücke , vollisoliert	2		
Schraubendreher		SZF 1-0,6X3,5	1204517
		ESB 2-MZDB	24 A 3029703

Beschriftung der Mittelnut
UC-TMF 5, UCT-TMF 5 oder ZBF 5 (siehe Katalog 5)

Mini Durchgangsklemmen MS(D)B 2,5, zur Direktmontage mit Rastzapfen

- Die Rastzapfenvarianten MS(D)B 2,5-RZ lassen sich direkt in vorgebohrte Grundplatten einrasten
- Frei kombinierbar mit den MS(D)B 2,5-M Mittelklemmen

Hinweise:
1) Der max. Belastungsstrom darf durch den Summenstrom aller angeschlossenen Leiter nicht überschritten werden.
2) Installationshinweise zur Verwendung von Zubehör für Ex e-Anwendungen siehe Seite 710.



2,5 (4) mm², 30 A, Durchgangsklemme, mit Rastzapfen



2,5 (4) mm², 30 A, Durchgangsklemme, 4 Anschlüsse, mit Rastzapfen



Ex: PTB 08ATEX1075U / IECEx PTB 08.0048U

Technische Daten				
Breite	Länge	Höhe		
5,2	32	22		
I _{max} [A]	U _{max} [V]	max. Ø [mm²]	AWG	
30	800	0,08 - 4	28 - 12	
IEC 60947-7-1				
IEC	UL / CUL	CSA	IEC / EN 60079-7	
800	600	600	550	
Nennstrom / Querschnitt [A] / [mm²]	24 / 2,5	20 / -	20 / -	22 / 2,5 // 28 / 4
Bemessungsquerschnitt [mm²]	2,5	-	-	2,5
Querschnittsbereich AWG	28 - 12	28-12	28-12	28 - 12
Anschlussvermögen		Aderendhülse		
1 Leiter [mm²]	0,08 - 4	flexibel	ohne / m. Kunststoffhülse	
2 Leiter flexibel mit TWIN-Aderendhülse [mm²]	0,08 - 2,5		0,14 - 2,5	0,14 - 2,5
0,5				
Allgemeine Daten				
Blechstärke [mm]	0,6 - 1,5			
Bohrlochdurchmesser [mm]	3,5			
Bohrlochabstand [mm]	5,2			
Abisolierlänge [mm]	8			
Isolierstoff	PA			
Brennbarkeitsklasse nach UL 94	V0			



Ex: PTB 08ATEX1075U / IECEx PTB 08.0048U

Technische Daten				
Breite	Länge	Höhe		
10,4	32	22		
I _{max} [A]	U _{max} [V]	max. Ø [mm²]	AWG	
30 ¹⁾	800	0,08 - 4	28 - 12	
IEC 60947-7-1				
IEC	UL / CUL	CSA	IEC / EN 60079-7	
800	600	600	550	
Nennstrom / Querschnitt [A] / [mm²]	24 ¹⁾ / 2,5	20 / -	20 / -	22 / 2,5 // 28 / 4
Bemessungsquerschnitt [mm²]	2,5	-	-	2,5
Querschnittsbereich AWG	28 - 12	28-12	28-12	28 - 12
Anschlussvermögen		Aderendhülse		
1 Leiter [mm²]	0,08 - 4	flexibel	ohne / m. Kunststoffhülse	
2 Leiter flexibel mit TWIN-Aderendhülse [mm²]	0,08 - 2,5		0,14 - 2,5	0,14 - 2,5
0,5				
Allgemeine Daten				
Blechstärke [mm]	0,6 - 1,5			
Bohrlochdurchmesser [mm]	3,5			
Bohrlochabstand [mm]	10,3			
Abisolierlänge [mm]	8			
Isolierstoff	PA			
Brennbarkeitsklasse nach UL 94	V0			

Bestelldaten			
Typ	Artikel-Nr.	VPE	
MSB 2,5-RZ	3244164	50	
MSB 2,5-RZ BU	3244177	50	
MSB 2,5-RZ OG	3244193	50	
MSB 2,5-RZ YE	3244203	50	

Bestelldaten			
Typ	I _{max}	Artikel-Nr.	VPE
MSDB 2,5-RZ		3244339	50
MSDB 2,5-RZ BU		3244342	50
MSDB 2,5-RZ OG		3244368	50
MSDB 2,5-RZ YE		3244371	50

Zubehör ²⁾			
Typ	Artikel-Nr.	VPE	
D-MZB 1,5	3024177	50	
D-MZB 1,5 BU	3024423	50	
SZF 1-0,6X3,5	1204517	10	

Zubehör ²⁾			
Typ	Artikel-Nr.	VPE	
D-MZB 1,5	3024177	50	
D-MZB 1,5 BU	3024423	50	
ESB 2-MZDB	3029703	24 A	10
SZF 1-0,6X3,5	1204517	10	

UC-TMF 5, UCT-TMF 5 oder ZBF 5 (siehe Katalog 5)

UC-TMF 5, UCT-TMF 5 oder ZBF 5 (siehe Katalog 5)

Beschreibung	Polzahl	Farbe
Mini-Klemme , zur Direktmontage mittels Rastzapfen		grau
		blau
		orange
		gelb
Doppel-Mini-Klemme , mit 4 potenzialgleichen Klemmstellen, zur Direktmontage mittels Rastzapfen		grau
		blau
		orange
		gelb

Deckel , Breite 4 mm	grau
	blau
Einlegebrücke , vollisoliert	
	2
	grau
Schraubendreher	
Beschriftung der Mittelnut	

Zugfederanschlussklemmen ST

Mini Durchgangsklemmen MS(D)BV 2,5, Montage auf NS 15- Tragschienen



- Durch den seitlichen Leiteranschluss besonders für Montageorte mit geringer Einbauhöhe geeignet
- Betätigung der Klemme sowohl seitlich als auch frontal mit einem Standard-Schraubendreher
- Zur Montage auf der Tragschiene NS 15 ...

Hinweise:

¹⁾ Der max. Belastungsstrom darf durch den Summenstrom aller angeschlossenen Leiter nicht überschritten werden.



**2,5 (4) mm², 30 A, seitliche Leitereinführung,
Durchgangsklemme**



Technische Daten

Abmessungen	[mm]	Breite	Länge	Höhe NS 15
Max. elektrische Daten		5,2	32	30
Bemessungsdaten		I_{max} [A]	U_{max} [V]	max. Ø [mm ²] AWG
Bemessungsspannung	[V]	30	800	0,08 - 4 28 - 12
Nennstrom / Querschnitt	[A] / [mm ²]	IEC 60947-7-1		
Bemessungsquerschnitt	[mm ²]	IEC	UL / CUL	CSA
Querschnittsbereich	AWG	800	600	600
Anschlussvermögen		24 / 2,5	20 / -	20 / -
1 Leiter	[mm ²]	2,5	-	-
2 Leiter flexibel mit TWIN-Aderendhülse	[mm ²]	28 - 12	28-12	28-12
Allgemeine Daten		starr	flexibel	Aderendhülse ohne / m. Kunststoffhülse
Abisolierlänge	[mm]	0,08 - 4	0,08 - 2,5	0,14 - 2,5
Isolierstoff				0,14 - 2,5 0,5
Brennbarkeitsklasse nach UL 94		8	PA	V0

Bestelldaten

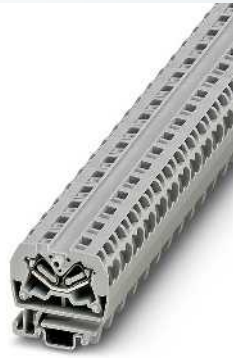
Beschreibung	Farbe
Mini-Klemme , mit seitlicher Leitereinführung, zur Montage auf NS 15	grau
	blau
	orange
	gelb
Doppel-Mini-Klemme , mit 4 potenzialgleichen Klemmstellen, mit seitlicher Leitereinführung, zur Montage auf NS 15	grau
	blau
	orange
	gelb

Typ	Artikel-Nr.	VPE
MSBV 2,5	3249017	50
MSBV 2,5 BU	3249020	50
MSBV 2,5 OG	3073157	50
MSBV 2,5 YE	3073144	50

Zubehör

Deckel , Breite 4 mm	grau
Schraubendreher	
Beschriftung der Mittelnut	

D-MSBV 2,5	3251018	50
SZF 1-0,6X3,5	1204517	10
UC-TMF 5, UCT-TMF 5 oder ZBF 5 (siehe Katalog 5)		



2,5 (4) mm², 30 A, seitliche Leitereinführung,
Durchgangsklemme, 4 Anschlüsse



Technische Daten

Breite	Länge	Höhe NS 15	
10,4	32	30	
I _{max} [A]	U _{max} [V]	max. Ø [mm ²]	AWG
30*)	800	0,08 - 4	28 - 12
IEC 60947-7-1			
IEC	UL / CUL	CSA	IEC/ EN 60079-7
800	600	600	-
24*) / 2,5	20 / -	20 / -	-
2,5	-	-	-
28 - 12	28-12	28-12	-
starr	flexibel	Aderendhülse ohne / m. Kunststoffhülse	
0,08 - 4	0,08 - 2,5	0,14 - 2,5	0,14 - 2,5 0,5

8
PA
V0

Bestelldaten

Typ	Artikel-Nr.	VPE
MSDBV 2,5	3249143	50
MSDBV 2,5 BU	3249156	50
MSDBV 2,5 OG	3073173	50
MSDBV 2,5 YE	3073160	50

Zubehör

D-MSBV 2,5	3251018	50
SZF 1-0,6X3,5	1204517	10

UC-TMF 5, UCT-TMF 5 oder ZBF 5
(siehe Katalog 5)

Reihenklempen - CLIPLINE complete

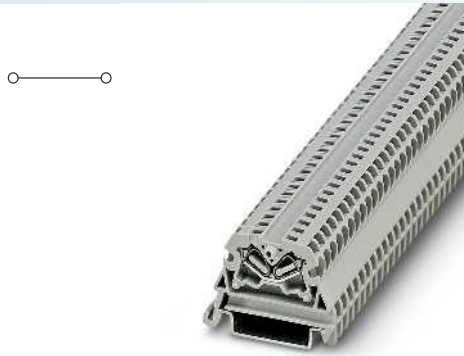
Zugfederanschlussklemmen ST

Mini Durchgangsklemmen MS(D)BV 2,5, Montage auf NS 35- Tragschienen

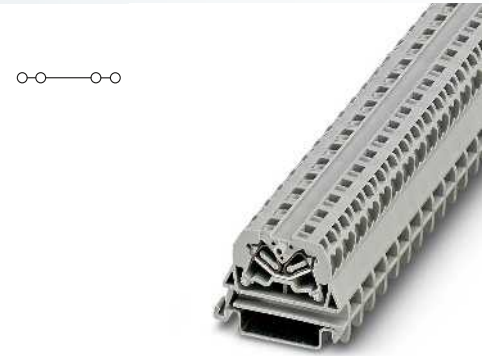
- Zur Montage auf der Tragschiene NS 35 ...
- Gleiche Vorteile wie die Variante für die Tragschiene NS 15 ...

Hinweise:

¹⁾ Der max. Belastungsstrom darf durch den Summenstrom aller angeschlossenen Leiter nicht überschritten werden.



2,5 (4) mm², 30 A, seitliche Leitereinführung, Durchgangsklemme



2,5 (4) mm², 30 A, seitliche Leitereinführung, Durchgangsklemme, 4 Anschlüsse



Abmessungen		[mm]
Max. elektrische Daten		
Bemessungsdaten		
Bemessungsspannung	[V]	800
Nennstrom / Querschnitt	[A] / [mm ²]	24 / 2,5
Bemessungsquerschnitt	[mm ²]	2,5
Querschnittsbereich	AWG	28 - 12
Anschlussvermögen		
1 Leiter	[mm ²]	0,08 - 4
2 Leiter flexibel mit TWIN-Aderendhülse	[mm ²]	0,08 - 2,5
Allgemeine Daten		
Abisolierlänge	[mm]	8
Isolierstoff		PA
Brennbarkeitsklasse nach UL 94		V0

Technische Daten				
Breite	Länge	Höhe NS 35/7,5		
5,2	42,7	32		
I _{max.} [A]	U _{max.} [V]	max. Ø [mm ²]	AWG	
30	800	0,08 - 4	28 - 12	
IEC 60947-7-1				
IEC	UL / CUL	CSA	IEC/ EN 60079-7	
800	600	600	-	
24 ¹⁾ / 2,5	20 / -	20 / -	-	
2,5	-	-	-	
28 - 12	28-12	28-12	-	
starr		flexibel	Aderendhülse ohne / m. Kunststoffhülse	
0,08 - 4	0,08 - 2,5	0,14 - 2,5	0,14 - 2,5	
0,5				
8				
PA				
V0				

Technische Daten				
Breite	Länge	Höhe NS 35/7,5		
10,4	42,7	32		
I _{max.} [A]	U _{max.} [V]	max. Ø [mm ²]	AWG	
30 ¹⁾	800	0,08 - 4	28 - 12	
IEC 60947-7-1				
IEC	UL / CUL	CSA	IEC/ EN 60079-7	
800	600	600	-	
24 ¹⁾ / 2,5	20 / -	20 / -	-	
2,5	-	-	-	
28 - 12	28-12	28-12	-	
starr		flexibel	Aderendhülse ohne / m. Kunststoffhülse	
0,08 - 4	0,08 - 2,5	0,14 - 2,5	0,14 - 2,5	
0,5				
8				
PA				
V0				

Beschreibung		Farbe
Mini-Klemme , mit seitlicher Leitereinführung, zur Montage auf NS 35		grau
		blau
		orange
		gelb
Doppel-Mini-Klemme , mit 4 potenzialgleichen Klemmstellen, mit seitlicher Leitereinführung, zur Montage auf NS 35		grau
		blau
		orange
		gelb

Bestelldaten			
Typ	Artikel-Nr.	VPE	
MSBV 2,5-NS 35	3249088	50	
MSBV 2,5-NS 35 BU	3249091	50	
MSBV 2,5-NS 35 OG	3073199	50	
MSBV 2,5-NS 35 YE	3073186	50	

Bestelldaten			
Typ	Artikel-Nr.	VPE	
MSDBV 2,5-NS 35	3249211	50	
MSDBV 2,5-NS 35 BU	3249224	50	
MSDBV 2,5-NS 35 OG	3073212	50	
MSDBV 2,5-NS 35 YE	3073209	50	

Deckel, Breite 4 mm		grau
Schraubendreher		
Beschriftung der Mittelnut		

Zubehör			
Typ	Artikel-Nr.	VPE	
D-MSBV 2,5	3251018	50	
SZF 1-0,6X3,5	1204517	10	
UC-TMF 5, UCT-TMF 5 oder ZBF 5 (siehe Katalog 5)			

Zubehör			
Typ	Artikel-Nr.	VPE	
D-MSBV 2,5	3251018	50	
SZF 1-0,6X3,5	1204517	10	
UC-TMF 5, UCT-TMF 5 oder ZBF 5 (siehe Katalog 5)			

Mini Durchgangsklemmen MS(D)BV 2,5, zur Direktmontage mit Flansch

– Die MS(D)BV 2,5-M sind Mittelklemmen, die sich in Verbindung mit der Flansch-klemme MS(D)BV 2,5-F und dem Flansch-Abschlussdeckel D-MSBV 2,5-F direkt auf eine Montageplatte montieren lassen

Hinweise:
 1) Der max. Belastungsstrom darf durch den Summenstrom aller angeschlossenen Leiter nicht überschritten werden.



2,5 (4) mm², 30 A, Durchgangsklemme, zur Blockbildung



2,5 (4) mm², 30 A, Durchgangsklemme, 4 Anschlüsse, zur Blockbildung



Technische Daten				
Abmessungen	Breite	Länge	Höhe	
	5,2	32	22	
Max. elektrische Daten	I _{max.} [A]	U _{max.} [V]	max. Ø [mm ²]	AWG
	30	800	0,08 - 4	28 - 12
Bemessungsdaten	IEC 60947-7-1			
	IEC	UL / CUL	CSA	IEC/ EN 60079-7
Bemessungsspannung [V]	800	600	600	-
Nennstrom / Querschnitt [A] / [mm ²]	24 / 2,5	20 / -	20 / -	-
Bemessungsquerschnitt [mm ²]	2,5	-	-	-
Querschnittsbereich AWG	28 - 12	28-12	28-12	-
Anschlussvermögen	starr flexibel Aderendhülse ohne / m. Kunststoffhülse			
	1 Leiter [mm ²]	2 Leiter flexibel mit TWIN-Aderendhülse [mm ²]		
	0,08 - 4	0,08 - 2,5	0,14 - 2,5	0,14 - 2,5 0,5
Allgemeine Daten				
Abisolierlänge [mm]	8			
Isolierstoff	PA			
Brennbarkeitsklasse nach UL 94	V0			

Technische Daten				
Abmessungen	Breite	Länge	Höhe	
	10,4	32	22	
Max. elektrische Daten	I _{max.} [A]	U _{max.} [V]	max. Ø [mm ²]	AWG
	30 ¹⁾	800	0,08 - 4	28 - 12
Bemessungsdaten	IEC 60947-7-1			
	IEC	UL / CUL	CSA	IEC/ EN 60079-7
Bemessungsspannung [V]	800	600	600	-
Nennstrom / Querschnitt [A] / [mm ²]	24 ¹⁾ / 2,5	20 / -	20 / -	-
Bemessungsquerschnitt [mm ²]	2,5	-	-	-
Querschnittsbereich AWG	28 - 12	28-12	28-12	-
Anschlussvermögen	starr flexibel Aderendhülse ohne / m. Kunststoffhülse			
	1 Leiter [mm ²]	2 Leiter flexibel mit TWIN-Aderendhülse [mm ²]		
	0,08 - 4	0,08 - 2,5	0,14 - 2,5	0,14 - 2,5 0,5
Allgemeine Daten				
Abisolierlänge [mm]	8			
Isolierstoff	PA			
Brennbarkeitsklasse nach UL 94	V0			

Bestelldaten				
Beschreibung	Farbe	Typ	Artikel-Nr.	VPE
Mini-Mittelklemme, mit seitlicher Leitereinführung, Montage in Verbindung mit Flansch- und Rastzapfenvarianten	grau	MSBV 2,5-M	3249062	50
	blau	MSBV 2,5-M BU	3249075	50
	orange	MSBV 2,5-M OG	3073238	50
	gelb	MSBV 2,5-M YE	3073225	50
Mini-Flansch-klemme, mit seitlicher Leitereinführung, zur Direktmontage mit Schrauben	grau	MSBV 2,5-F	3249059	50
	blau	MSBV 2,5-F BU	3249046	50
Doppel-Mini-Klemme, Mittelklemme, mit 4 potenzialgleichen Klemmstellen, mit seitlicher Leitereinführung, Montage in Verbindung mit Flansch- und Rastzapfenvarianten	grau			
	blau			
	orange			
Doppel-Mini-Klemme, Flansch-klemme, mit 4 potenzialgleichen Klemmstellen, mit seitlicher Leitereinführung, zur Direktmontage mit Schrauben	grau			
	blau			
	orange			

Bestelldaten				
Beschreibung	Farbe	Typ	Artikel-Nr.	VPE
Mini-Mittelklemme, mit seitlicher Leitereinführung, Montage in Verbindung mit Flansch- und Rastzapfenvarianten	grau	MSDBV 2,5-M	3249198	50
	blau	MSDBV 2,5-M BU	3249208	50
	orange	MSDBV 2,5-M OG	3073254	50
	gelb	MSDBV 2,5-M YE	3073241	50
	grau	MSDBV 2,5-F	3249172	50
Doppel-Mini-Klemme, Mittelklemme, mit 4 potenzialgleichen Klemmstellen, mit seitlicher Leitereinführung, Montage in Verbindung mit Flansch- und Rastzapfenvarianten	grau			
	blau	MSDBV 2,5-F BU	3249185	50

Zubehör				
Beschreibung	Farbe	Typ	Artikel-Nr.	VPE
Deckel, Breite 4 mm	grau	D-MSBV 2,5	3251018	50
Flanschdeckel, zur Direktmontage mit Schrauben	grau	D-MSBV 2,5-F	3251021	50
Schraubendreher		SZF 1-0,6X3,5	1204517	10

Zubehör				
Beschreibung	Farbe	Typ	Artikel-Nr.	VPE
Deckel, Breite 4 mm	grau	D-MSBV 2,5	3251018	50
Flanschdeckel, zur Direktmontage mit Schrauben	grau	D-MSBV 2,5-F	3251021	50
Schraubendreher		SZF 1-0,6X3,5	1204517	10

Beschriftung der Mittelnut
 UC-TMF 5, UCT-TMF 5 oder ZBF 5
 (siehe Katalog 5)

Beschriftung der Mittelnut
 UC-TMF 5, UCT-TMF 5 oder ZBF 5
 (siehe Katalog 5)



Schnellanschlussklemmen QT

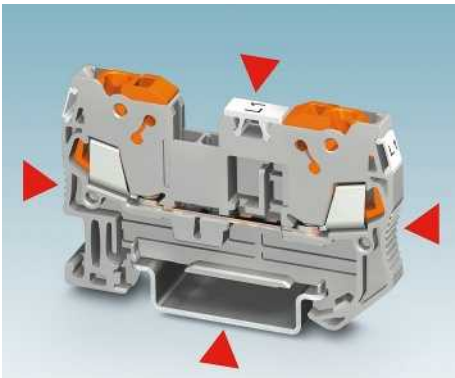
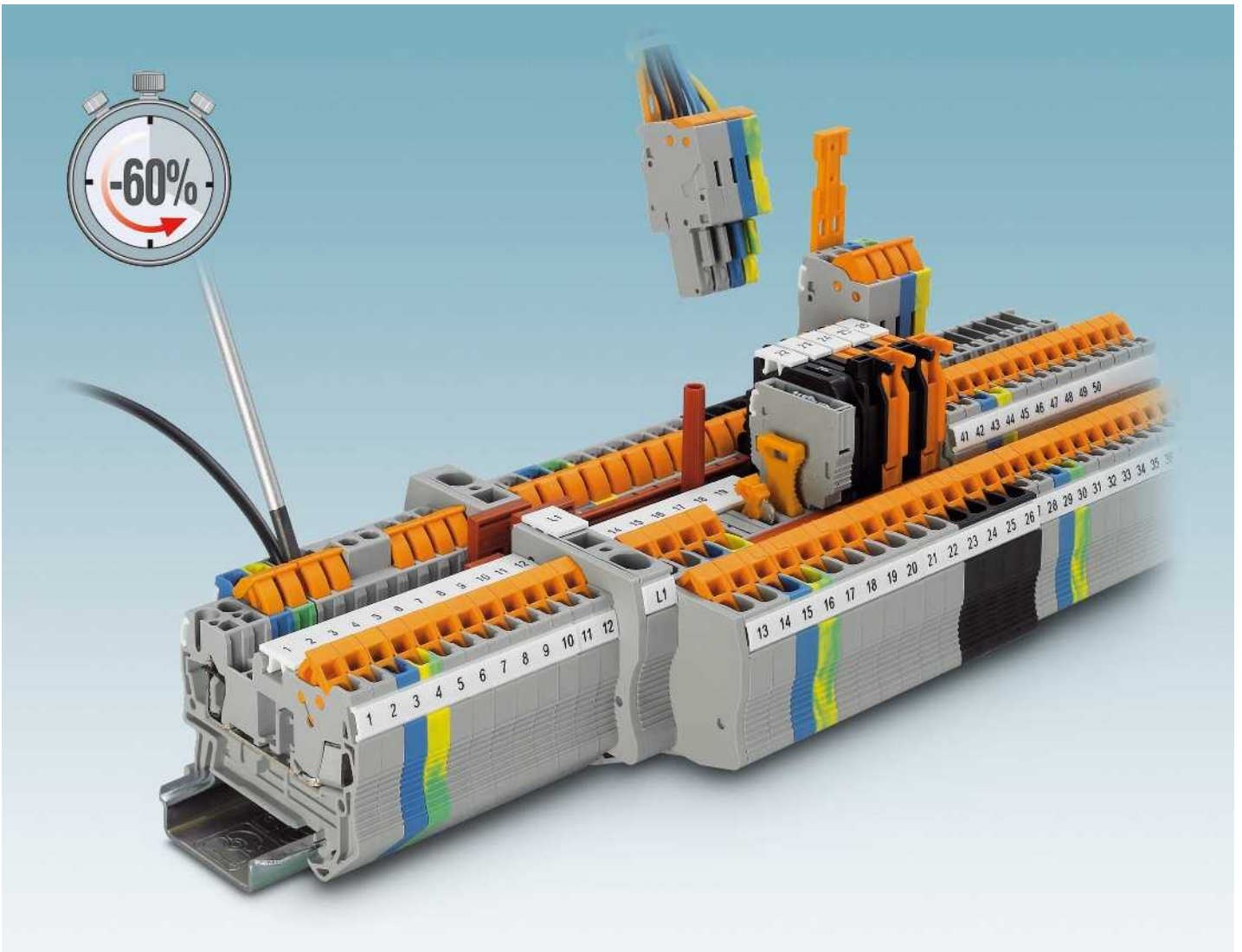
Durch den Einsatz von Schnellanschlussklemmen QT sparen Sie bis zu 60 Prozent Verdrahtungszeit, da das Abisolieren und das Aufbringen des Spleißschutzes entfallen. Die Leitungen müssen somit nur noch abgelängt werden, um sie dann in Sekunden-schnelle zu kontaktieren. Wesentliches Kennzeichen ist der platzsparende Drehanschluss mit patentiertem Schneidkontakt.

Über Verrastungspunkte sind die Ausgangs- und Endstellungen des Leiteranschlusses eindeutig gekennzeichnet. Beim Leiteranschluss wird die Isolation aufgetrennt, verdrängt und der Leiter in der sicher verrasteten Endstellung großflächig und gasdicht kontaktiert. Starre und flexible Leiter von 0,25 bis 2,5 mm² können ohne Hilfsmittel, wie z. B. Führungshülsen, verdrahtet werden.

Die hohe Qualität der Schnellanschlussklemmen QT wird dadurch belegt, dass diese Anslusstechnik neben vielen Approbationen auch im Standard für Ex e-Anwendungen zertifiziert ist.

Programmübersicht

Schnellanschlussklemmen QT	306
Durchgangsklemmen	308
Schutzleiterklemmen	310
Doppelstockklemmen	312
Hebelsicherungsklemmen	314
Hebeltrennklemme	315
Trennklemmen zur Aufnahme von Funktionssteckern	316
Messertrennklemmen	318
Hybrid-Durchgangsklemmen mit einseitigem Schraubanschluss	320
Hybrid-Durchgangsklemmen mit einseitigem Zugfederanschluss	324



Platzsparende Bauform

Die QUICKON Baureihe QT zeichnet sich durch den IDC-Drehanschluss aus. Dadurch lassen sich Platzeinsparungen realisieren, ohne dass die Qualitätsmerkmale eingeschränkt werden:

- großflächige Beschriftungsmöglichkeit
- maximaler Anschlussraum
- flexibles Steckbrückensystem



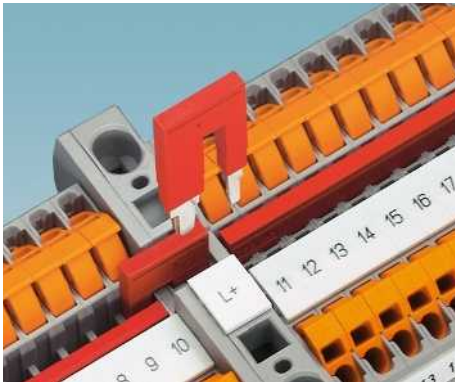
Ablängen - Anschließen - Fertig !

Zeitersparnis von 60 Prozent und mehr gegenüber anderen Anschlussstechniken. Bei der QUICKON-Schnellanschlusstechnik entfällt das Abisolieren und das Aufbringen vom Spleißschutz. Die Leitungen müssen somit nur noch abgelängt werden um sie dann in Sekundenschnelle zu kontaktieren.

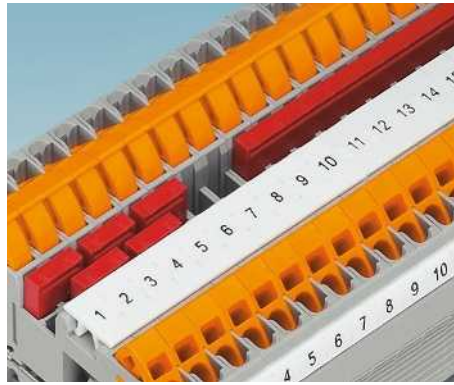


Leistungsstarker Schneidkontakt

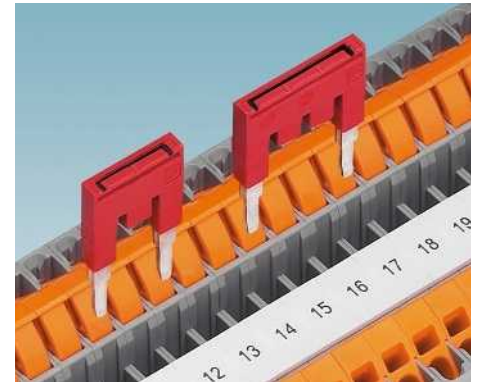
Der Leiteranschluss von 0,25 bis 2,5 mm² wird durch den patentierten Schneidkontakt realisiert. Hochwertige Sonderlegierungen und Verrastungen der Schaltzustände sorgen immer für sichere elektrische Verbindungen. Große, federnde Kontaktpunkte garantieren 24 A Stromtragfähigkeit.



Die Reduzierbrücke ermöglicht eine zeit- und kostensparende Potenzialverteilung bei Einspeisung großer Querschnitte. Die Reduzierbrücke verbindet z. B. eine Klemme ST 10 mit einer QTC 1,5 oder QTC 2,5.



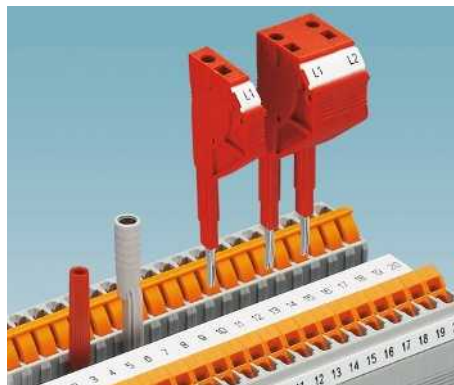
Mit dem doppelten Funktionsschacht können mit 2-poligen Brücken beliebig viele Klemmen miteinander verbunden werden. Die 2- bis 50-poligen Brücken ermöglichen die Brückung von bis zu 50 Klemmen in einem Arbeitsgang.



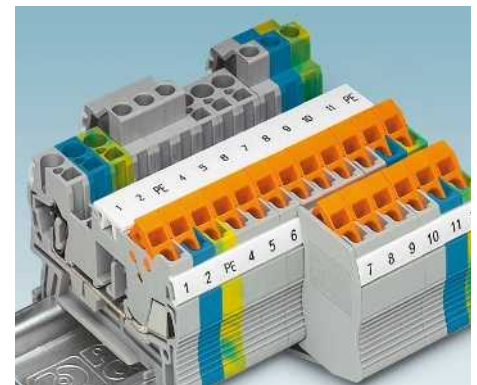
Eine überspringende Brückung wird durch Heraustrennen einzelner Zinken aus der Standardbrücke hergestellt. So lassen sich zwei Potenziale parallel führen. Auf der Brückenseite steht eine Markierungsmöglichkeit zur Verfügung.



In die universelle Steckzone der Trennklemme lassen sich die isolierten Durchgangsverbinder P-FIX, Trennstecker P-DI, Bauelementestecker P-CO und die G-Sicherungsstecker P-FU in 5,2 mm Teilung einsetzen.



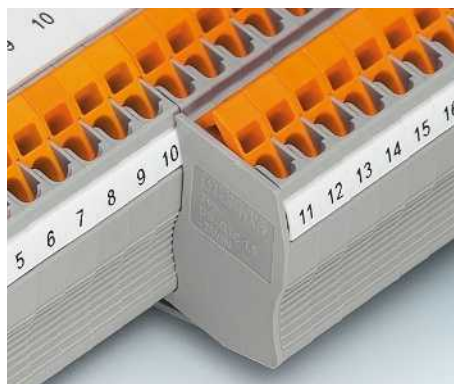
Für Messleitungen steht ein Prüfstecker mit 2,3 mm Durchmesser zur Verfügung. Mit Prüfadaptern für Prüfstecker mit 4 mm Durchmesser und den anreihbaren Prüfsteckern lassen sich alle Mess- und Prüfarbeiten zeitsparend realisieren.



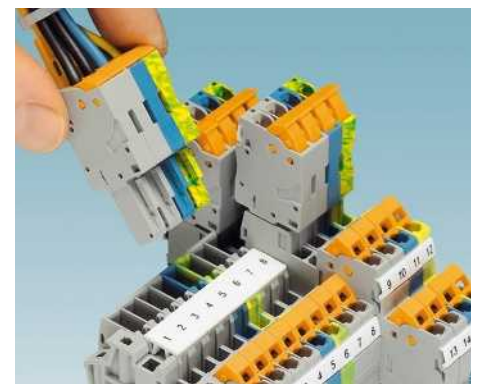
Die Hybridvarianten vereinen die zeitsparende Schnellanschlusstechnik auf der einen Seite mit den Vorteilen der Schraub- oder Zugfedertechnik auf der anderen Seite.



Passend zu den Funktionsklemmen stehen auch Hebelsicherungsklemmen zur Verfügung. Die unverlierbar angebrachten Sicherungshalter können mit einer Feinsicherung im schwarzen oder mit einem Durchgangsmetall im orangenen Gehäuse eingesetzt werden.



Deckelsegmente dienen der Abdeckung überstehender Klemmensegmente von Drei- und Vierleiterklemmen, beim Anreihen von Zweileiterklemmen. Die Fingerberührungssicherheit wird somit sichergestellt.



Um Signalverdrahtung mit Schnellanschluss auch steckbar aufzubauen, stehen Grundklemmen QT-COMBI und Stecker mit Schnellanschluss zur Verfügung. Siehe Kapitel „COMBI“, Seite 329.

Reihenklempen - CLIPLINE complete

Schnellanschlussklemmen QT

Durchgangsklemmen QTC ...

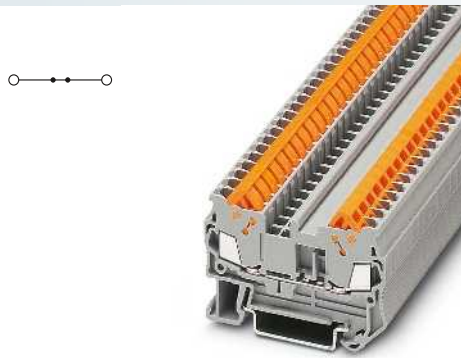
Die Schnellanschluss-Baureihe QTC zeichnet sich neben den CLIPLINE complete Systemmerkmalen aus durch:

- Kompakte Bauform
- Den schnellsten Leiteranschluß für die Signal- und untere Leistungsverdrahtung

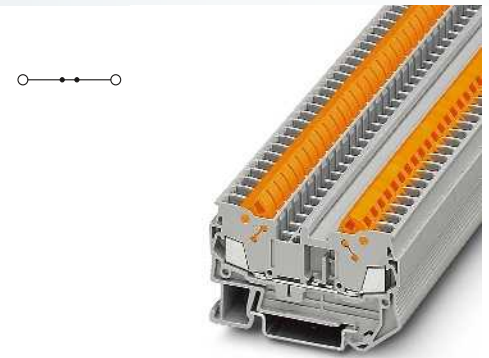
Hinweise:

¹⁾ Der max. Belastungsstrom darf durch den Summenstrom aller angeschlossenen Leiter nicht überschritten werden.

²⁾ Installationshinweise zur Verwendung von Zubehör für Ex e-Anwendungen siehe Seite 710.



1,5 (1,5) mm², 17,5 A, Durchgangsklemme



2,5 (2,5) mm², 24 A, Durchgangsklemme

Ex: KEMA 03ATEX2557U / IECEx KEM 07.0015U

Ex: KEMA 05ATEX2148 U / IECEx KEM 07.0010U

Technische Daten

Breite	Länge	Höhe NS 35/7,5		
5,2	58,8	39,3		
I_{max} [A]	U_{max} [V]	max. Ø [mm ²]	AWG	
17,5	800	0,25 - 1,5	24 - 16	
IEC 60947-7-1		Ex		
IEC	UL / CUL	CSA	IEC/ EN 60079-7	
Bemessungsspannung [V]	800	600	550	
Nennstrom / Querschnitt [A] / [mm ²]	17,5 / 1,5	10 / -	16 / 1,5 // 16 / 1,5	
Bemessungsquerschnitt [mm ²]	1,5	-	1,5	
Querschnittsbereich AWG	24 - 16	24-16	24 - 16	
Anschlussquerschnitt nach DIN VDE 0295				
H05V(Z) / H07V(Z)	[mm ²]	0,5 - 1,5		
Klasse 5 / Klasse 6 [Litzen Ø ≥ 0,1 mm]	[mm ²]	0,25 - 0,34		
[Litzen Ø ≥ 0,19 mm]	AWG	24 - 16		
Häufigkeit der Beschaltung bei gleichem Querschnitt		100		

Abmessungen		[mm]
Max. elektrische Daten		
Bemessungsdaten		
Bemessungsspannung [V]		800
Nennstrom / Querschnitt [A] / [mm ²]		17,5 / 1,5
Bemessungsquerschnitt [mm ²]		1,5
Querschnittsbereich AWG		24 - 16
Anschlussquerschnitt nach DIN VDE 0295		
H05V(Z) / H07V(Z)	[mm ²]	0,5 - 1,5
Klasse 5 / Klasse 6 [Litzen Ø ≥ 0,1 mm]	[mm ²]	0,25 - 0,34
[Litzen Ø ≥ 0,19 mm]	AWG	24 - 16
Häufigkeit der Beschaltung bei gleichem Querschnitt		100
Allgemeine Daten		
Isolierstoff		PA
Brennbarkeitsklasse nach UL 94		V0

Bestelldaten

Typ	I_{max}	Artikel-Nr.	VPE
QTC 1,5		3205019	50
QTC 1,5 BU		3205022	50

Zubehör²⁾

D-QTC 1,5		3205161	50
FBS 2-5	24 A	3030161	50
FBS 3-5	24 A	3030174	50
FBS 4-5	24 A	3030187	50
FBS 5-5	24 A	3030190	50
FBS 10-5	24 A	3030213	10
FBS 20-5	24 A	3030226	10
ATP-QTC		3206209	50
PAI-4-N GY		3032871	10
MPS-MT		0201744	10
MPS-IH RD		0201676	10
PS-5		3030983	10
SZF 1-0,6X3,5		1204517	10
STP 5-2-ZB		3037643	100

Beschreibung	Polzahl	Farbe
Klemme, zur Montage auf NS 35...		grau blau
Deckel, Breite 2,2 mm		
Deckelsegment, zur Abdeckung von Mehrleiterklemmen beim Anreihen von Zweileiterklemmen		grau
Steckbrücke		
	2	rot
	3	rot
	4	rot
	5	rot
	10	rot
	20	rot
Abteilungstrennplatte, Breite 2 mm		grau
Prüfadapter, 4-mm-Prüfbuchsenloch		grau
Prüfstecker-Metalteil, 2,3-mm-Ø		
Isolierhülse, für Metalteil MPS		rot
Anreih-Prüfstecker, zur individuellen Konfektionierung von Prüfsteckerleisten		rot
Schraubendreher		
Doppelschildchenträger, einrastbar in alle Klemmen mit einer Breite von 5,2 mm und einer Zackband-Mittennut, beschriftbar mit ZB 5 oder ZBF 5		grau

Beschriftung der Mittelnut
Beschriftung der Mittel- und Seitennut

UC-TM 5, UCT-TM 5 oder ZB 5 (siehe Katalog 5)
UC-TMF 5, UCT-TMF 5 oder ZBF 5 (siehe Katalog 5)

Ex: KEMA 05ATEX2148 U / IECEx KEM 07.0010U

Ex: KEMA 05ATEX2148 U / IECEx KEM 07.0010U

Technische Daten

Breite	Länge	Höhe NS 35/7,5		
6,2	62,6	39,3		
I_{max} [A]	U_{max} [V]	max. Ø [mm ²]	AWG	
24	800	0,5 - 2,5	20 - 14	
IEC 60947-7-1		Ex		
IEC	UL / CUL	CSA	IEC/ EN 60079-7	
Bemessungsspannung [V]	800	600	550	
Nennstrom / Querschnitt [A] / [mm ²]	24 / 2,5	15 / -	15 / - 22,5 / 2,5 // 22,5 / 2,5	
Bemessungsquerschnitt [mm ²]	2,5	-	2,5	
Querschnittsbereich AWG	20 - 14	20-14	20-14	
Anschlussquerschnitt nach DIN VDE 0295				
H05V(Z) / H07V(Z)	[mm ²]	0,5 - 2,5		
Klasse 5 / Klasse 6 [Litzen Ø ≥ 0,1 mm]	[mm ²]	-		
[Litzen Ø ≥ 0,19 mm]	AWG	20 - 14		
Häufigkeit der Beschaltung bei gleichem Querschnitt		100		

Allgemeine Daten		
Isolierstoff		PA
Brennbarkeitsklasse nach UL 94		V0

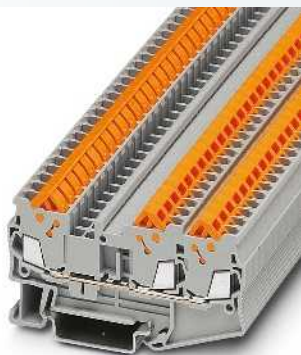
Bestelldaten

Typ	I_{max}	Artikel-Nr.	VPE
QTC 2,5		3206416	50
QTC 2,5 BU		3206429	50

Zubehör²⁾

D-QTC 2,5		3206568	50
FBS 2-6	32 A	3030336	50
FBS 3-6	32 A	3030242	50
FBS 4-6	32 A	3030255	50
FBS 5-6	32 A	3030349	50
FBS 10-6	32 A	3030271	10
FBS 20-6	32 A	3030365	10
ATP-QTC		3206209	50
PAI-4-N GY		3032871	10
MPS-MT		0201744	10
MPS-IH RD		0201676	10
PS-6		3030996	10
SZF 1-0,6X3,5		1204517	10
STP 5-2-ZB		3037643	100

UC-TM 6, UCT-TM 6 oder ZB 6 (siehe Katalog 5)
UC-TMF 6, UCT-TMF 6 oder ZBF 6 (siehe Katalog 5)



1,5 (1,5) mm², 17,5 A, Durchgangsklemme, 3 Anschlüsse



2,5 (2,5) mm², 24 A, Durchgangsklemme, 3 Anschlüsse



1,5 (1,5) mm², 17,5 A, Durchgangsklemme, 4 Anschlüsse

UL US PC ABS BL KR Ljbook Register ClassNK

Ex: KEMA 03ATEX2557U / IECEx KEM 07.0015U

UL US PC ABS BL ClassNK

Ex: KEMA 05ATEX2148 U / IECEx KEM 07.0010U

UL US PC ABS BL KR Ljbook Register ClassNK

Ex: KEMA 03ATEX2557U / IECEx KEM 07.0015U

Technische Daten			
Breite	Länge	Höhe NS 35/7,5	
5,2	76,4	39,3	
I _{max} [A]	U _{max} [V]	max. Ø [mm ²]	AWG
17,5 ¹⁾	800	0,25 - 1,5	24 - 16
IEC 60947-7-1			
IEC	UL / CUL	CSA	IEC/ EN 60079-7
800	600	600	550
17,5 / 1,5	10 / -	10 / -	16 / 1,5 // 16 / 1,5
1,5	-	-	1,5
24 - 16	24-16	24-16	24 - 16
0,5 - 1,5			
0,25 - 0,34			
24 - 16			
100			

Technische Daten			
Breite	Länge	Höhe NS 35/7,5	
6,2	82,5	39,3	
I _{max} [A]	U _{max} [V]	max. Ø [mm ²]	AWG
24 ¹⁾	800	0,5 - 2,5	20 - 14
IEC 60947-7-1			
IEC	UL / CUL	CSA	IEC/ EN 60079-7
800	600	600	550
24 / 2,5	15 / -	15 / -	22,5 / 2,5 // 22,5 / 2,5
2,5	-	-	2,5
20 - 14	20-14	20-14	20 - 14
0,5 - 2,5			
-			
20 - 14			
100			

Technische Daten			
Breite	Länge	Höhe NS 35/7,5	
5,2	94	39,3	
I _{max} [A]	U _{max} [V]	max. Ø [mm ²]	AWG
17,5 ¹⁾	800	0,25 - 1,5	24 - 16
IEC 60947-7-1			
IEC	UL / CUL	CSA	IEC/ EN 60079-7
800	600	600	550
17,5 / 1,5	10 / -	10 / -	16 / 1,5 // 16 / 1,5
1,5	-	-	1,5
24 - 16	24-16	24-16	24 - 16
0,5 - 1,5			
0,25 - 0,34			
24 - 16			
100			

PA
V0

PA
V0

PA
V0

Bestelldaten			
Typ	I _{max}	Artikel-Nr.	VPE
QTC 1,5-TWIN		3205048	50
QTC 1,5-TWIN BU		3205051	50

Bestelldaten			
Typ	I _{max}	Artikel-Nr.	VPE
QTC 2,5-TWIN		3206445	50
QTC 2,5-TWIN BU		3206461	50

Bestelldaten			
Typ	I _{max}	Artikel-Nr.	VPE
QTC 1,5-QUATTRO		3205077	50
QTC 1,5-QUATTRO BU		3205080	50

Zubehör ²⁾			
D-QTC 1,5-TWIN		3205190	50
DS-QTC 1,5		3205200	50
FBS 2-5	24 A	3030161	50
FBS 3-5	24 A	3030174	50
FBS 4-5	24 A	3030187	50
FBS 5-5	24 A	3030190	50
FBS 10-5	24 A	3030213	10
FBS 20-5	24 A	3030226	10
ATP-QTC TWIN		3206212	50
PAI-4-N GY		3032871	10
MPS-MT		0201744	10
MPS-IH RD		0201676	10
PS-5		3030983	10
SZF 1-0,6X3,5		1204517	10
STP 5-2-ZB		3037643	100

Zubehör ²⁾			
D-QTC 2,5-TWIN		3206571	50
DS-QTC 2,5		3206607	50
FBS 2-6	32 A	3030336	50
FBS 3-6	32 A	3030242	50
FBS 4-6	32 A	3030255	50
FBS 5-6	32 A	3030349	50
FBS 10-6	32 A	3030271	10
FBS 20-6	32 A	3030365	10
ATP-QTC TWIN		3206212	50
PAI-4-N GY		3032871	10
MPS-MT		0201744	10
MPS-IH RD		0201676	10
PS-6		3030996	10
SZF 1-0,6X3,5		1204517	10
STP 5-2-ZB		3037643	100

Zubehör ²⁾			
D-QTC 1,5-QUATTRO		3205174	50
DS-QTC 1,5		3205200	50
FBS 2-5	24 A	3030161	50
FBS 3-5	24 A	3030174	50
FBS 4-5	24 A	3030187	50
FBS 5-5	24 A	3030190	50
FBS 10-5	24 A	3030213	10
FBS 20-5	24 A	3030226	10
ATP-QTC QUATTRO		3206225	50
PAI-4-N GY		3032871	10
MPS-MT		0201744	10
MPS-IH RD		0201676	10
PS-5		3030983	10
SZF 1-0,6X3,5		1204517	10
STP 5-2-ZB		3037643	100

UC-TM 5, UCT-TM 5 oder ZB 5
(siehe Katalog 5)
UC-TMF 5, UCT-TMF 5 oder ZBF 5
(siehe Katalog 5)

UC-TM 6, UCT-TM 6 oder ZB 6
(siehe Katalog 5)
UC-TMF 6, UCT-TMF 6 oder ZBF 6
(siehe Katalog 5)

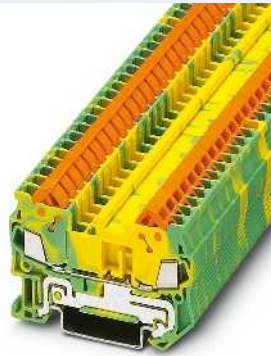
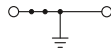
UC-TM 5, UCT-TM 5 oder ZB 5
(siehe Katalog 5)
UC-TMF 5, UCT-TMF 5 oder ZBF 5
(siehe Katalog 5)

Reihenklempen - CLIPLINE complete

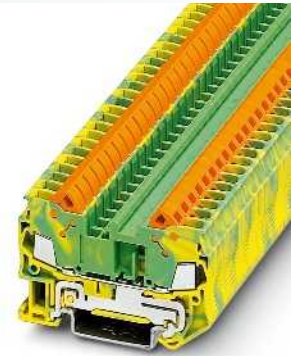
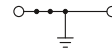
Schnellanschlussklempen QT

Schutzleiterklempen QTC ...-PE

- Kontur- und teilungsgleich zu den Durchgangsklempen
- Mechanisch und elektrisch einwandfreie Kontaktierung durch einfaches Aufrasten auf die Tragschiene
- Alle Anforderungen der Norm IEC 60947-7-2 werden erfüllt



1,5 (1,5) mm², Schutzleiterklemme



2,5 (2,5) mm², Schutzleiterklemme

Hinweise:
Strombelastbarkeit der Tragschienen siehe Seite 716.
1) Installationshinweise zur Verwendung von Zubehör für Ex e-Anwendungen siehe Seite 710.

Ex: KEMA 03ATEX2557U / IECEx KEM 07.0015U

Technische Daten				
Breite	Länge	Höhe NS 35/7,5		
5,2	58,8	39,3		
Max. elektrische Daten		max. Ø [mm ²]	AWG	
		0,25 - 1,5	24 - 16	
Bemessungsdaten				
IEC 60947-7-2		UL / CUL		CSA
IEC		UL / CUL		CSA
-		-		-
Nennstrom / Querschnitt [A] / [mm ²]		-		-
Bemessungsquerschnitt [mm ²]		1,5		1,5
Querschnittsbereich AWG		24 - 16		24 - 16
Anschlussquerschnitt nach DIN VDE 0295				
H05V(Z) / H07V(Z)		[mm ²]		
Klasse 5 / Klasse 6 [Litzen Ø ≥ 0,1 mm]		[mm ²]		
[Litzen Ø ≥ 0,19 mm]		AWG		
Häufigkeit der Beschaltung bei gleichem Querschnitt		100		
Allgemeine Daten				
Isolierstoff		PA		
Brennbarkeitsklasse nach UL 94		V0		

Ex: KEMA 05ATEX2148 U / IECEx KEM 07.0010U

Technische Daten				
Breite	Länge	Höhe NS 35/7,5		
6,2	62,6	39,3		
Max. elektrische Daten		max. Ø [mm ²]	AWG	
		0,5 - 2,5	20 - 14	
Bemessungsdaten				
IEC 60947-7-2		UL / CUL		CSA
IEC		UL / CUL		CSA
-		-		-
Nennstrom / Querschnitt [A] / [mm ²]		-		-
Bemessungsquerschnitt [mm ²]		2,5		2,5
Querschnittsbereich AWG		20 - 14		20 - 14
Anschlussquerschnitt nach DIN VDE 0295				
H05V(Z) / H07V(Z)		[mm ²]		
Klasse 5 / Klasse 6 [Litzen Ø ≥ 0,1 mm]		[mm ²]		
[Litzen Ø ≥ 0,19 mm]		AWG		
Häufigkeit der Beschaltung bei gleichem Querschnitt		100		
Allgemeine Daten				
Isolierstoff		PA		
Brennbarkeitsklasse nach UL 94		V0		

Bestelldaten		
Beschreibung	Polzahl	Farbe
Schutzleiterklemme, zur Montage auf NS 35...		grün-gelb

Bestelldaten		
Typ	Artikel-Nr.	VPE
QTC 1,5-PE	3205035	50

Bestelldaten		
Typ	Artikel-Nr.	VPE
QTC 2,5-PE	3206432	50

Zubehör ¹⁾		
Deckel, Breite 2,2 mm	grau	
Deckelsegment, zur Abdeckung von Mehrleiterklemmen beim Anreihen von Zweileiterklemmen	grau	
Steckbrücke		
2	rot	
3	rot	
4	rot	
5	rot	
10	rot	
20	rot	
Abteilungstrennplatte, Breite 2 mm	grau	
Prüfadapter, 4-mm-Prüfbuchsenloch	grau	
Prüfstecker-Metalteil, 2,3-mm-Ø		
Isolierhülse, für Metalteil MPS	rot	
Anreih-Prüfstecker, zur individuellen Konfektionierung von Prüfsteckerleisten	rot	
Schraubendreher		
Doppelschildchenträger, einrastbar in alle Klemmen mit einer Breite von 5,2 mm und einer Zackband-Mittennut, beschriftbar mit ZB 5 oder ZBF 5	grau	

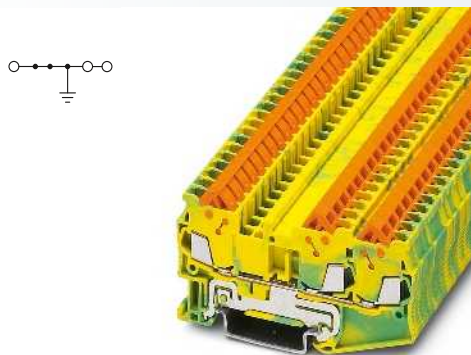
Zubehör ¹⁾		
D-QTC 1,5	3205161	50
FBS 2-5	3030161	50
FBS 3-5	3030174	50
FBS 4-5	3030187	50
FBS 5-5	3030190	50
FBS 10-5	3030213	10
FBS 20-5	3030226	10
ATP-QTC	3206209	50
PAI-4-N GY	3032871	10
MPS-MT	0201744	10
MPS-IH RD	0201676	10
PS-5	3030983	10
SZF 1-0,6X3,5	1204517	10
STP 5-2-ZB	3037643	100

Zubehör ¹⁾		
D-QTC 2,5	3206568	50
FBS 2-6	3030336	50
FBS 3-6	3030242	50
FBS 4-6	3030255	50
FBS 5-6	3030349	50
FBS 10-6	3030271	10
FBS 20-6	3030365	10
ATP-QTC	3206209	50
PAI-4-N GY	3032871	10
MPS-MT	0201744	10
MPS-IH RD	0201676	10
PS-6	3030996	10
SZF 1-0,6X3,5	1204517	10
STP 5-2-ZB	3037643	100

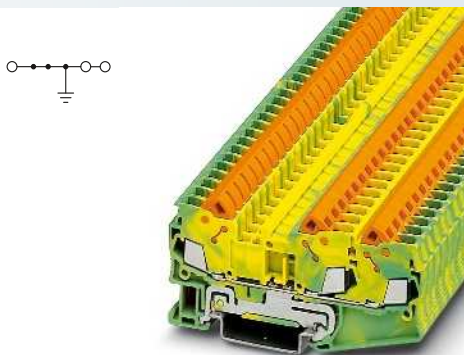
Beschriftung der Mittelnut	UC-TM 5, UCT-TM 5 oder ZB 5 (siehe Katalog 5)
Beschriftung der Mittel- und Seitennut	UC-TMF 5, UCT-TMF 5 oder ZBF 5 (siehe Katalog 5)

Beschriftung der Mittelnut	UC-TM 6, UCT-TM 6 oder ZB 6 (siehe Katalog 5)
Beschriftung der Mittel- und Seitennut	UC-TMF 6, UCT-TMF 6 oder ZBF 6 (siehe Katalog 5)

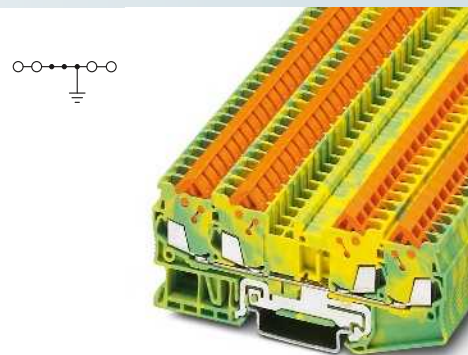
Beschriftung der Mittelnut	UC-TM 6, UCT-TM 6 oder ZB 6 (siehe Katalog 5)
Beschriftung der Mittel- und Seitennut	UC-TMF 6, UCT-TMF 6 oder ZBF 6 (siehe Katalog 5)



1,5 (1,5) mm², Schutzleiterklemme,
3 Anschlüsse



2,5 (2,5) mm², Schutzleiterklemme,
3 Anschlüsse



1,5 (1,5) mm², Schutzleiterklemme,
4 Anschlüsse

UL US PC ABS B KR Ljook ClassNK

Ex: Ex IEC
KEMA 03ATEX2557U / IECEx KEM 07.0015U

UL US PC ABS B KR Ljook ClassNK

Ex: Ex IEC
KEMA 05ATEX2148 U / IECEx KEM 07.0010U

UL US PC ABS B KR Ljook ClassNK

Ex: Ex IEC
KEMA 03ATEX2557U / IECEx KEM 07.0015U

Technische Daten			
Breite	Länge	Höhe NS 35/7,5	
5,2	76,4	39,3	
		max. Ø [mm ²]	AWG
		0,25 - 1,5	24 - 16
IEC 60947-7-2			
IEC	UL / CUL	CSA	IEC/ EN 60079-7
-	-	-	-
-	-/-	-	-
1,5	-	-	1,5
24 - 16	24-16	24-16	24 - 16
0,5 - 1,5			
0,25 - 0,34			
24 - 16			
100			
PA			
V0			

Technische Daten			
Breite	Länge	Höhe NS 35/7,5	
6,2	82,5	39,3	
		max. Ø [mm ²]	AWG
		0,5 - 2,5	20 - 14
IEC 60947-7-2			
IEC	UL / CUL	CSA	IEC/ EN 60079-7
-	-	-	-
-	-/-	-	-
2,5	-	-	2,5
20 - 14	20-14	20-14	20 - 14
0,5 - 2,5			
-			
20 - 14			
100			
PA			
V0			

Technische Daten			
Breite	Länge	Höhe NS 35/7,5	
5,2	94	39,3	
		max. Ø [mm ²]	AWG
		0,25 - 1,5	24 - 16
IEC 60947-7-2			
IEC	UL / CUL	CSA	IEC/ EN 60079-7
-	-	-	-
-	-/-	-	-
1,5	-	-	1,5
24 - 16	24-16	24-16	24 - 16
0,5 - 1,5			
0,25 - 0,34			
24 - 16			
100			
PA			
V0			

Bestelldaten		
Typ	Artikel-Nr.	VPE
QTC 1,5-TWIN-PE	3205064	50

Bestelldaten		
Typ	Artikel-Nr.	VPE
QTC 2,5-TWIN-PE	3206474	50

Bestelldaten		
Typ	Artikel-Nr.	VPE
QTC 1,5-QUATTRO-PE	3205093	50

Zubehör ¹⁾		
D-QTC 1,5-TWIN	3205190	50
DS-QTC 1,5	3205200	50
FBS 2-5	3030161	50
FBS 3-5	3030174	50
FBS 4-5	3030187	50
FBS 5-5	3030190	50
FBS 10-5	3030213	10
FBS 20-5	3030226	10
ATP-QTC TWIN	3206212	50
PAI-4-N GY	3032871	10
MPS-MT	0201744	10
MPS-IH RD	0201676	10
PS-5	3030983	10
SZF 1-0,6X3,5	1204517	10
STP 5-2-ZB	3037643	100

Zubehör ¹⁾		
D-QTC 2,5-TWIN	3206571	50
DS-QTC 2,5	3206607	50
FBS 2-6	3030336	50
FBS 3-6	3030242	50
FBS 4-6	3030255	50
FBS 5-6	3030349	50
FBS 10-6	3030271	10
FBS 20-6	3030365	10
ATP-QTC TWIN	3206212	50
PAI-4-N GY	3032871	10
MPS-MT	0201744	10
MPS-IH RD	0201676	10
PS-6	3030996	10
SZF 1-0,6X3,5	1204517	10
STP 5-2-ZB	3037643	100

Zubehör ¹⁾		
D-QTC 1,5-QUATTRO	3205174	50
DS-QTC 1,5	3205200	50
FBS 2-5	3030161	50
FBS 3-5	3030174	50
FBS 4-5	3030187	50
FBS 5-5	3030190	50
FBS 10-5	3030213	10
FBS 20-5	3030226	10
ATP-QTC QUATTRO	3206225	50
PAI-4-N GY	3032871	10
MPS-MT	0201744	10
MPS-IH RD	0201676	10
PS-5	3030983	10
SZF 1-0,6X3,5	1204517	10
STP 5-2-ZB	3037643	100

UC-TM 5, UCT-TM 5 oder ZB 5
(siehe Katalog 5)
UC-TMF 5, UCT-TMF 5 oder ZBF 5
(siehe Katalog 5)

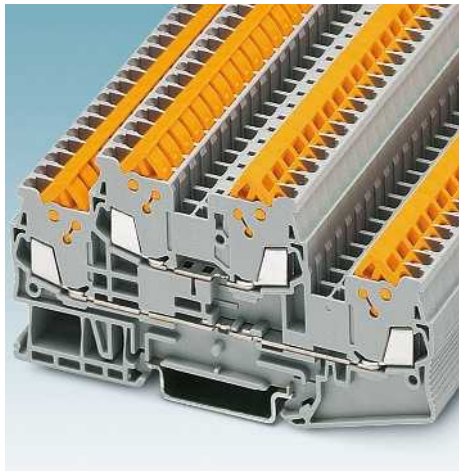
UC-TM 6, UCT-TM 6 oder ZB 6
(siehe Katalog 5)
UC-TMF 6, UCT-TMF 6 oder ZBF 6
(siehe Katalog 5)

UC-TM 5, UCT-TM 5 oder ZB 5
(siehe Katalog 5)
UC-TMF 5, UCT-TMF 5 oder ZBF 5
(siehe Katalog 5)

Reihenklempen - CLIPLINE complete

Schnellanschlussklempen QT

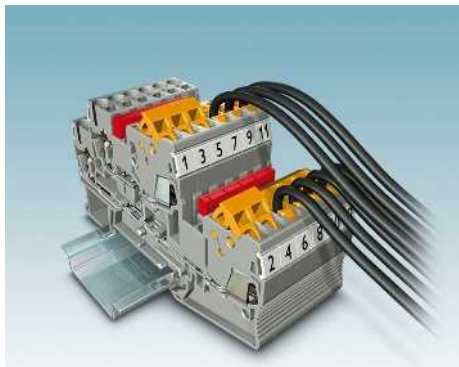
Doppelstock-Klempen QTTCB ...



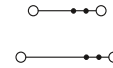
- Kompakte Bauform und Frontanschluss ermöglichen Verdrahtungen auf engstem Raum
- Doppelter Brückenschicht je Etage für gleichzeitiges Brücken und Prüfen
- Bei der **QTTCB 1,5-PV** Klemme sind die beiden Etagen miteinander verbunden
- Bei der Diodenklemme ist eine Diode, leitend von oberer Etage nach unterer Etage, eingebaut
- Konturgleiche Schutzleiterklemme verfügbar
- Alle Anforderungen der Norm IEC 60947-7-2 werden erfüllt

Doppelschildchenträger STP ...

- Optionale, großflächige Beschriftungsmöglichkeit mit Hilfe der Doppelschildchenträger STP ...



Hinweise:
Strombelastbarkeit der Tragschienen siehe Seite 716.
1) Der max. Belastungsstrom darf durch den Summenstrom aller angeschlossenen Leiter nicht überschritten werden.
2) Der max. Strom wird durch die Diode bestimmt. Eingebaut: Diode 1N 4007, Sperrspannung: 1300 V, Dauergrenzstrom: 0,5 A.
3) Installationshinweise zur Verwendung von Zubehör für Ex e-Anwendungen siehe Seite 710.



1,5 (1,5) mm², 17,5 A, Doppelstockklemme

UL US PC ABS KR ClassNK

Ex: Ex IEC KEMA 03ATEX2557U / IECEx KEM 07.0015U

Technische Daten

Abmessungen	[mm]				
Breite	5,2	Länge	99,6	Höhe NS 35/7,5	49,9
Max. elektrische Daten	I_{max.} [A]	U_{max.} [V]	max. Ø [mm²]	AWG	
	17,5	500	0,25 - 1,5	24 - 16	
	IEC 60947-7-1				Ex
Bemessungsdaten	IEC	UL / CUL	CSA	IEC/EN 60079-7	
Bemessungsspannung	[V]	500	600	600	440
Nennstrom / Querschnitt	[A] / [mm ²]	17,5 / 1,5	10 / -	10 / -	15 / 1,5 // 15 / 1,5
Bemessungsquerschnitt	[mm ²]	1,5	-	-	1,5
Querschnittsbereich	AWG	24 - 16	24-16	24-16	24 - 16
Anschlussquerschnitt nach DIN VDE 0295					
H05V(Z) / H07V(Z)	[mm ²]	0,5 - 1,5			
Klasse 5 / Klasse 6 [Litzen Ø ≥ 0,1 mm]	[mm ²]	0,25 - 0,34			
[Litzen Ø ≥ 0,19 mm]	AWG	24 - 16			
Häufigkeit der Beschaltung bei gleichem Querschnitt		100			

Allgemeine Daten

Isolierstoff
Brennbarkeitsklasse nach UL 94

PA
V0

Bestelldaten

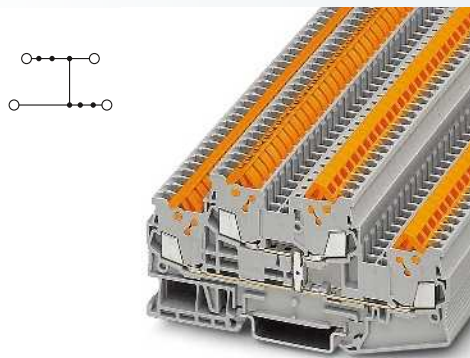
Beschreibung	Polzahl	Farbe	Typ	I _{max.}	Artikel-Nr.	VPE
Klemme , zur Montage auf NS 35...		grau	QTTCB 1,5		3205116	50
		blau	QTTCB 1,5 BU		3205129	50
Klemme , mit Potenzialverbinder, zur Montage auf NS 35...		grau				
Klemme , mit eingebauter Diode, Durchlass von oben nach unten ²⁾		grau				
Schutzleiterklemme , zur Montage auf NS 35...		grün-gelb				

Zubehör³⁾

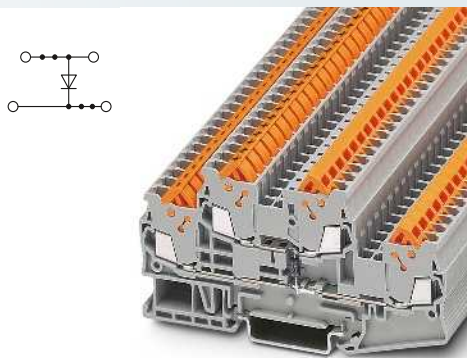
Deckel , Breite 2,2 mm		grau	D-QTTCB 1,5		3205187	50
Steckbrücke			FBS 2-5	24 A	3030161	50
	2	rot	FBS 3-5	24 A	3030174	50
	3	rot	FBS 4-5	24 A	3030187	50
	4	rot	FBS 5-5	24 A	3030190	50
	5	rot	FBS 10-5	24 A	3030213	10
	10	rot	FBS 20-5	24 A	3030226	10
	20	rot				
Vertikale Potenzialbrücke , zur Verbindung von oberer und unterer Etage		schwarz	FBS-PV		3032185	50
Abteilungstrennplatte , Breite 2 mm		grau	ATP-QTTCB		3206238	50
Prüfadapter , 4-mm-Prüfbuchsenloch		grau	PAI-4-N GY		3032871	10
Prüfstecker-Metalteil , 2,3-mm-Ø			MPS-MT		0201744	10
Isolierhülse , für Metalteil MPS		rot	MPS-IH RD		0201676	10
Anreih-Prüfstecker , zur individuellen Konfektioniernung von Prüfsteckerleisten		rot	PS-5		3030983	10
Schraubendreher			SZF 1-0,6X3,5		1204517	10
Doppelschildchenträger , einrastbar in Doppelstock-Schnellanschlussklempen QTTCB ... und QTTCBS ..., beschriftbar mit ZB 5 oder ZBF 5		grau	STP 5-2/S		0800970	100

Beschriftung der Seitennut

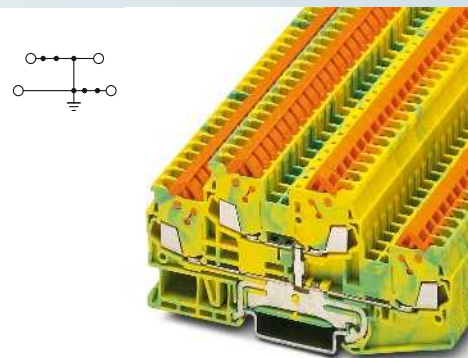
UC-TMF 5, UCT-TMF 5 oder ZBF 5 (siehe Katalog 5)



1,5 (1,5) mm², 17,5 A, Doppelstockklemme, Etagen intern verbunden



1,5 (1,5) mm², 17,5 A, Dioden-Doppelstockklemme



1,5 (1,5) mm², Schutzleiter-Doppelstockklemme

UL US PC ABS B KR Ljbook Register ClassNK

Ex: Ex IEC KEMA 03ATEX2557U / IECEx KEM 07.0015U

UL US PC ABS B KR Ljbook Register ClassNK

Ex: Ex IEC KEMA 03ATEX2557U / IECEx KEM 07.0015U

UL US PC ABS B KR Ljbook Register ClassNK

Ex: Ex IEC KEMA 03ATEX2557U / IECEx KEM 07.0015U

Technische Daten			
Breite	Länge	Höhe NS 35/7,5	
5,2	99,6	49,9	
I _{max} [A]	U _{max} [V]	max. Ø [mm ²]	AWG
17,5 ¹⁾	500	0,25 - 1,5	24 - 16
IEC 60947-7-1			⊕
IEC	UL / CUL	CSA	IEC/ EN 60079-7
500	600	600	440
17,5 / 1,5	10 / -	10 / -	15 / 1,5 // 15 / 1,5
1,5	-	-	1,5
24 - 16	24-16	24-16	24 - 16
0,5 - 1,5			
0,25 - 0,34			
24 - 16			
100			
PA			
V0			

Technische Daten			
Breite	Länge	Höhe NS 35/7,5	
5,2	99,6	49,9	
I _{max} [A]	U _{max} [V]	max. Ø [mm ²]	AWG
17,5 ¹⁾	500	0,25 - 1,5	24 - 16
IEC 60947-7-2			⊕
IEC	UL / CUL	CSA	IEC/ EN 60079-7
500	600	600	-
17,5 / 1,5	10 / -	10 / -	-
1,5	-	-	-
24 - 16	24-16	24-16	-
0,5 - 1,5			
0,25 - 0,34			
24 - 16			
100			
PA			
V0			

Technische Daten			
Breite	Länge	Höhe NS 35/7,5	
5,2	99,6	49,9	
		max. Ø [mm ²]	AWG
		0,25 - 1,5	24 - 16
IEC 60947-7-2			⊕
IEC	UL / CUL	CSA	IEC/ EN 60079-7
-	-	-	-
-	- / -	-	-
1,5	-	-	1,5
24 - 16	24-16	24-16	24 - 16
0,5 - 1,5			
0,25 - 0,34			
24 - 16			
100			
PA			
V0			

Bestelldaten			
Typ	I _{max}	Artikel-Nr.	VPE
QTTCB 1,5-PV		3205153	50

Bestelldaten			
Typ	I _{max}	Artikel-Nr.	VPE
QTTCB 1,5-DIO/O-U		3206241	50

Bestelldaten			
Typ		Artikel-Nr.	VPE
QTTCB 1,5-PE		3205132	50

Zubehör ³⁾			
D-QTTCB 1,5		3205187	50
FBS 2-5	24 A	3030161	50
FBS 3-5	24 A	3030174	50
FBS 4-5	24 A	3030187	50
FBS 5-5	24 A	3030190	50
FBS 10-5	24 A	3030213	10
FBS 20-5	24 A	3030226	10
ATP-QTTCB		3206238	50
PAI-4-N GY		3032871	10
MPS-MT		0201744	10
MPS-IH RD		0201676	10
PS-5		3030983	10
SZF 1-0,6X3,5		1204517	10
STP 5-2/S		0800970	100

Zubehör ³⁾			
D-QTTCB 1,5		3205187	50
FBS 2-5	24 A	3030161	50
FBS 3-5	24 A	3030174	50
FBS 4-5	24 A	3030187	50
FBS 5-5	24 A	3030190	50
FBS 10-5	24 A	3030213	10
FBS 20-5	24 A	3030226	10
ATP-QTTCB		3206238	50
PAI-4-N GY		3032871	10
MPS-MT		0201744	10
MPS-IH RD		0201676	10
PS-5		3030983	10
SZF 1-0,6X3,5		1204517	10
STP 5-2/S		0800970	100

Zubehör ³⁾			
D-QTTCB 1,5		3205187	50
FBS 2-5		3030161	50
FBS 3-5		3030174	50
FBS 4-5		3030187	50
FBS 5-5		3030190	50
FBS 10-5		3030213	10
FBS 20-5		3030226	10
ATP-QTTCB		3206238	50
PAI-4-N GY		3032871	10
MPS-MT		0201744	10
MPS-IH RD		0201676	10
PS-5		3030983	10
SZF 1-0,6X3,5		1204517	10
STP 5-2/S		0800970	100

UC-TMF 5, UCT-TMF 5 oder ZBF 5 (siehe Katalog 5)

UC-TMF 5, UCT-TMF 5 oder ZBF 5 (siehe Katalog 5)

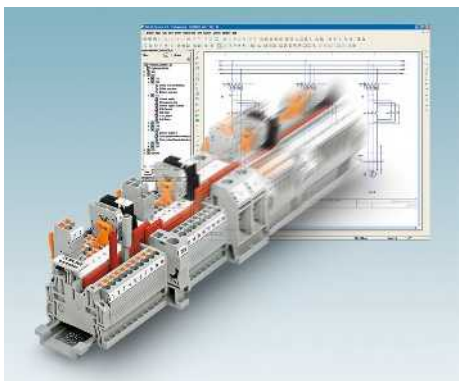
UC-TMF 5, UCT-TMF 5 oder ZBF 5 (siehe Katalog 5)



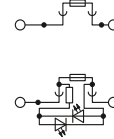
Die Hebelsicherungsklemmen zeichnen sich aus durch:

- Eine äußerst kompakte Bauform
- Durch zwei Funktionsschächte können alle Aufgaben der Potenzialverteilung zeit-sparend realisiert werden. Beispielsweise können zwei getrennte Potentiale mit Hilfe der überspringenden Brückung aneinander vorbeigeführt werden
- Es stehen konturgleiche QTC 2,5-TG/-MT Funktionsklemmen zur Verfügung
- Beidseitiger Prüfabriff im Sicherungshebel
- Varianten mit Leuchtanzeige zur Signalisierung einer ausgelösten Sicherung runden das Programm ab

CLIP PROJECT Planning ermöglicht die schnelle und komfortable Planung und Projektierung fehlerfreier Klemmenleisten.



Hinweise:
Weitere technische Hinweise zur Verlustleistung siehe Seite 724.
1) Bei defekter Sicherung ist der nachfolgende Stromkreis nicht spannungsfrei.
2) Max. Verlustleistung siehe Seite 724.
3) Der Strom wird durch die eingesetzte Sicherung, die Spannung durch die gewählte Leuchtanzeige bestimmt.



2,5 (2,5) mm², 6,3 A, Hebelsicherungsklemme für G-Sicherungen 5 x 20 mm

UL US KEBA ABS ClassNK CB

Abmessungen	[mm]
Max. elektrische Daten	

Bemessungsdaten	[V]	[A] / [mm ²]	[mm ²]	AWG
Bemessungsspannung	500 ³⁾	300	300	-
Nennstrom / Querschnitt	6,3 / 1,5	15 / -	10 / -	-
Bemessungsquerschnitt	2,5	-	-	-
Querschnittsbereich	20 - 14	20-14	20-14	-
Anschlussquerschnitt nach DIN VDE 0295				
H05V(Z) / H07V(Z)	[mm ²]	0,5 - 2,5		
Klasse 5 / Klasse 6 [Litzen Ø ≥ 0,1 mm]	[mm ²]	-		
[Litzen Ø ≥ 0,19 mm]	AWG	20 - 14		
Häufigkeit der Beschaltung bei gleichem Querschnitt		100		

Allgemeine Daten
Isolierstoff
Brennbarkeitsklasse nach UL 94

Beschreibung	Polzahl	Farbe
Sicherungsklemme, zur Montage auf NS 35..., für G-Sicherungseinsätze 5 x 20 mm		schwarz
mit Leuchtanzeige für 12–30 V AC/DC, 0,31–0,95 mA ¹⁾		schwarz
mit Leuchtanzeige für 30–60 V AC/DC, 0,40–0,86 mA ¹⁾		schwarz
mit Leuchtanzeige für 110–250 V AC/DC, 0,41–0,96 mA ¹⁾		schwarz

Deckel, Breite 2,2 mm	grau
Deckelsegment, zur Abdeckung von Mehrleiterklemmen beim Anreihen von Zweileiterklemmen	grau

Steckbrücke		rot
	2	rot
	3	rot
	4	rot
	5	rot
	10	rot
	20	rot
Verbindungsstift, zum Koppeln von mehreren Sicherungsklemmen, aus Kunststoff, 1 m lang		grau

Schraubendreher
Hebelbeschriftung
Beschriftung der Seitennut

Technische Daten			
Breite	Länge	Höhe NS 35/7,5	
6,2	82,5	64,9	
I _{max.} [A]	U _{max.} [V]	max. Ø [mm ²]	AWG
6,3 ²⁾	500 ³⁾	0,5 - 2,5	20 - 14
IEC 60947-7-3			
IEC	UL / CUL	CSA	IEC/ EN 60079-7

PA
V0

Bestelldaten			
Typ	I _{max.}	Artikel-Nr.	VPE
QTC 2,5-HESI (5X20)		3050293	50
QTC 2,5-HESILED 24 (5X20)		3050374	50
QTC 2,5 HESILED 60 (5X20)		3050390	50
QTC 2,5-HESILA 250 (5X20)		3050387	50

Zubehör			
D-QTC 2,5-TWIN		3206571	50
DS-QTC 2,5		3206607	50
FBS 2-6	32 A	3030336	50
FBS 3-6	32 A	3030242	50
FBS 4-6	32 A	3030255	50
FBS 5-6	32 A	3030349	50
FBS 10-6	32 A	3030271	10
FBS 20-6	32 A	3030365	10
VS		3004207	1

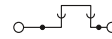
SZF 1-0,6X3,5		1204517	10
---------------	--	---------	----

UC-TM 5, UCT-TM 5 oder ZB 5 (siehe Katalog 5)
UC-TMF 6, UCT-TMF 6 oder ZBF 6 (siehe Katalog 5)

Hebeltrennklemme QTC ...

Die Hebeltrennklemmen sind kontur- und teilungsgleich zu den 5 x 20 mm Hebelsicherungsklemmen und ermöglichen:

- Einen funktionsgerechten Aufbau
- Eine durchgängige Beschriftung der Klemmstellen
- Der doppelte Funktionsschacht ermöglicht das überspringende Führen von zwei Potenzialen getrennt nebeneinander
- Zeitsparender Aufbau von Potenzialeinspeisungen



2,5 (2,5) mm², 20 A, Hebeltrennklemme, konturgleich

UL, CE, ABS, ClassNK

Abmessungen		[mm]
Max. elektrische Daten		
Bemessungsdaten		
Bemessungsspannung	[V]	500
Nennstrom / Querschnitt	[A] / [mm ²]	20 / 2,5
Bemessungsquerschnitt	[mm ²]	2,5
Querschnittsbereich	AWG	20 - 14
Anschlussquerschnitt nach DIN VDE 0295		
H05V(Z) / H07V(Z)	[mm ²]	0,5 - 2,5
Klasse 5 / Klasse 6 [Litzen Ø ≥ 0,1 mm]	[mm ²]	-
[Litzen Ø ≥ 0,19 mm]	AWG	20 - 14
Häufigkeit der Beschaltung bei gleichem Querschnitt		100
Allgemeine Daten		
Isolierstoff		PA
Brennbarkeitsklasse nach UL 94		V0

Technische Daten			
Breite	Länge	Höhe NS 35/7,5	
6,2	82,5	64,9	
I _{max} [A]	U _{max} [V]	max. Ø [mm ²]	AWG
20	500	0,5 - 2,5	20 - 14
IEC 60947-7-1			
IEC	UL / CUL	CSA	IEC / EN 60079-7

Beschreibung	Polzahl	Farbe
Hebel-Trennklemme, konturgleich zu QTC 2,5-HESI		schwarz/orange

Bestelldaten			
Typ	I _{max}	Artikel-Nr.	VPE
QTC 2,5-HEDI		3206678	50

Deckel, Breite 2,2 mm		
Deckelsegment, zur Abdeckung von Mehrleiterklemmen beim Anreihen von Zweileiterklemmen		grau
Steckbrücke		
	2	rot
	3	rot
	4	rot
	5	rot
	10	rot
	20	rot
Verbindungsstift, zum Koppeln von mehreren Sicherungsklemmen, aus Kunststoff, 1 m lang		grau

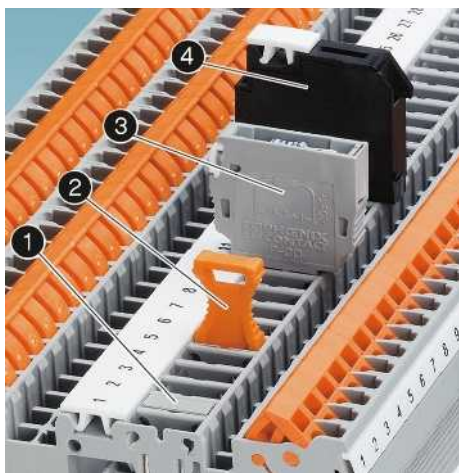
Zubehör			
D-QTC 2,5-TWIN		3206571	50
DS-QTC 2,5		3206607	50
FBS 2-6	32 A	3030336	50
FBS 3-6	32 A	3030242	50
FBS 4-6	32 A	3030255	50
FBS 5-6	32 A	3030349	50
FBS 10-6	32 A	3030271	10
FBS 20-6	32 A	3030365	10
VS		3004207	1
SZF 1-0,6X3,5		1204517	10

Schraubendreher
Hebelbeschriftung
Beschriftung der Seitennut

UC-TM 5, UCT-TM 5 oder ZB 5 (siehe Katalog 5)
UC-TMF 6, UCT-TMF 6 oder ZBF 6 (siehe Katalog 5)

Schnellanschlussklemmen QT

Trennklemmen zur Aufnahme von Funktionssteckern QTC ...-TG



- Dreifacher Brückenschacht ermöglicht individuelle Potenzialverteilung und Einspeisung
- Trennklemme mit universeller Trennzone zur Aufnahme von Trennstecker, Durchgangsverbinder, Bauelementestecker und Sicherungsstecker
- Der isolierte Durchgangsverbinder P-FIX ① ermöglicht den Aufbau einer konturgleichen Durchgangsklemme
- Der Trennstecker P-DI ② ist in allen Trennklemmen einsetzbar. Nach dem Trennen lässt sich der P-DI umgekehrt in der Grundklemme parken
- Der Bauelementestecker P-CO ③ wird zur Aufnahme unterschiedlicher Bauelemente, wie z. B. Widerstände oder Dioden, eingesetzt
- In den Sicherungsstecker P-FU ④ können 5 x 20 mm G-Sicherungen eingesetzt werden. Dieser Stecker ist auch mit Leuchtanzeige zur Signalisierung einer ausgelösten Sicherung lieferbar

Funktionsstecker

- Detaillierte Informationen zu den Funktionssteckern siehe Seite 480

Hinweise:
1) Der max. Belastungsstrom darf durch den Summenstrom aller angeschlossenen Leiter nicht überschritten werden.
2) Bei defekter Sicherung ist der nachfolgende Stromkreis nicht spannungsfrei.
3) Max. Belastungsstrom beachten.
4) Max. Belastungsstrom beachten, abhängig von der Verlustleistung der Bauelemente. Max. 0,5 W bei Einzelanordnung.
5) Max. Verlustleistung siehe Seite 274.
6) Strom und Spannung werden durch den eingesetzten Stecker bestimmt.



1,5 (1,5) mm², 17,5 A, Trennklemme



Abmessungen	[mm]
Max. elektrische Daten	

Max. elektrische Daten				
I _{max.} [A]	U _{max.} [V]	max. Ø [mm ²]	AWG	
17,5 ⁶⁾	400 ⁶⁾	0,25 - 1,5	24 - 16	
IEC 60947-7-1				
Bemessungsdaten				
Bemessungsspannung [V]	400 ⁶⁾	600	600	-
Nennstrom / Querschnitt [A] / [mm ²]	17,5 / 1,5	10 / -	10 / -	-
Bemessungsquerschnitt [mm ²]	1,5	-	-	-
Querschnittsbereich AWG	24 - 16	24-16	24-16	-
Anschlussquerschnitt nach DIN VDE 0295				
H05V(Z) / H07V(Z) [mm ²]	0,5 - 1,5			
Klasse 5 / Klasse 6 [Litzen Ø ≥ 0,1 mm] [mm ²]	0,25 - 0,34			
[Litzen Ø ≥ 0,19 mm] AWG	24 - 16			
Häufigkeit der Beschaltung bei gleichem Querschnitt	100			

Allgemeine Daten	
Isolierstoff	PA
Brennbarkeitsklasse nach UL 94	V0

Beschreibung	Polzahl	Farbe
Klemme, zur Montage auf NS 35...		grau

Deckel, Breite 2,2 mm	grau
Deckelsegment, zur Abdeckung von Mehrleiterklemmen beim Anreihen von Zweileiterklemmen	grau

Steckbrücke		
	2	rot
	3	rot
	4	rot
	5	rot
	10	rot
	20	rot

Abteilungstrennplatte, Breite 2 mm	grau
Prüfadapter, 4-mm-Prüfbuchsenloch	grau
Prüfstecker-Metalteil, 2,3-mm-Ø	
Isolierhülse, für Metalteil MPS	rot
Anreih-Prüfstecker, zur individuellen Konfektionierung von Prüfsteckerleisten	rot

Trennstecker ³⁾	orange
Durchgangsverbinder ³⁾	grau
Bauelementestecker, beschriftbar mit ZBF 5 oder UC-TMF 5 ⁴⁾	grau
Sicherungsstecker, Breite 5,2 mm ²⁾ mit Leuchtanzeige für 12-30 V DC, 0,35-0,95 mA	schwarz
für 30-60 V AC/DC, 0,36-0,95 mA	schwarz
für 110-250 V AC/DC, 0,4-0,95 mA	schwarz

Schraubendreher	
Beschriftung der Mittelnut	
Beschriftung der Mittel- und Seitennut	

Technische Daten

Breite	Länge	Höhe NS 35/7,5	
5,2	76,4	39,3	
I _{max.} [A]	U _{max.} [V]	max. Ø [mm ²]	AWG
17,5 ⁶⁾	400 ⁶⁾	0,25 - 1,5	24 - 16
IEC 60947-7-1			
IEC	UL / CUL	CSA	IEC/EN 60079-7
400 ⁶⁾	600	600	-
17,5 / 1,5	10 / -	10 / -	-
1,5	-	-	-
24 - 16	24-16	24-16	-

PA
V0

Bestelldaten

Typ	I _{max.}	Artikel-Nr.	VPE
QTC 1,5-TG		3205145	50

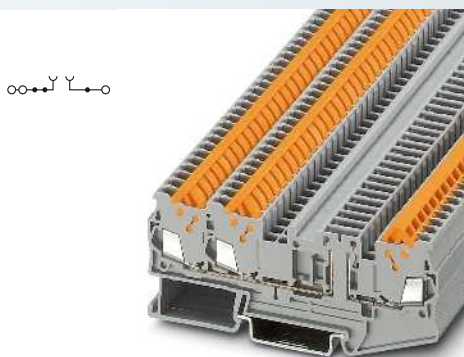
Zubehör

D-QTC 1,5-TWIN		3205190	50
DS-QTC 1,5		3205200	50
FBS 2-5	24 A	3030161	50
FBS 3-5	24 A	3030174	50
FBS 4-5	24 A	3030187	50
FBS 5-5	24 A	3030190	50
FBS 10-5	24 A	3030213	10
FBS 20-5	24 A	3030226	10
ATP-QTC TWIN		3206212	50
PAI-4-N GY		3032871	10
MPS-MT		0201744	10
MPS-IH RD		0201676	10
PS-5		3030983	10
P-DI		3036783	50
P-FIX		3038956	50
P-CO		3036796	10
P-FU 5X20-5		3209235	10
P-FU 5X20 LED 24-5		3209248	10
P-FU 5X20 LED 60-5		3209251	10
P-FU 5X20 LED 250-5		3209264	10
SZF 1-0,6X3,5		1204517	10

UC-TM 5, UCT-TM 5 oder ZB 5 (siehe Katalog 5)
UC-TMF 5, UCT-TMF 5 oder ZBF 5 (siehe Katalog 5)



2,5 (2,5) mm², 20 A, Trennklemme



1,5 (1,5) mm², 17,5 A, Trennklemme,
3 Anschlüsse

UL, ABS, ClassNK

UL

Technische Daten			
Breite	Länge	Höhe NS 35/7,5	
6,2	82,5	39,3	
I _{max} [A]	U _{max} [V]	max. Ø [mm ²]	AWG
20 ⁶⁾	400 ⁶⁾	0,5 - 2,5	20 - 14
IEC 60947-7-1			
IEC	UL / CUL	CSA	IEC/ EN 60079-7
400 ⁶⁾	300	600	-
20 / 2,5	15 / -	15 / -	-
2,5	-	-	-
20 - 14	20-14	20-14	-
0,5 - 2,5			
-			
20 - 14			
100			
PA			
V0			

Technische Daten			
Breite	Länge	Höhe NS 35/7,5	
5,2	94	39,3	
I _{max} [A]	U _{max} [V]	max. Ø [mm ²]	AWG
17,5 ¹⁾	400 ⁶⁾	0,25 - 1,5	24 - 16
IEC 60947-7-1			
IEC	UL / CUL	CSA	IEC/ EN 60079-7
400 ⁶⁾	-	-	-
17,5 ¹⁾ / 1,5	- / -	-	-
1,5	-	-	-
24 - 16	-	-	-
0,5 - 1,5			
0,25 - 0,34			
24 - 16			
100			
PA			
V0			

Bestelldaten			
Typ	I _{max}	Artikel-Nr.	VPE
QTC 2,5-TG		3206490	50

Bestelldaten			
Typ	I _{max}	Artikel-Nr.	VPE
QTC 1,5-TWIN-TG		3050413	50

Zubehör			
D-QTC 2,5-TWIN		3206571	50
DS-QTC 2,5		3206607	50
FBS 2-6	32 A	3030336	50
FBS 3-6	32 A	3030242	50
FBS 4-6	32 A	3030255	50
FBS 5-6	32 A	3030349	50
FBS 10-6	32 A	3030271	10
FBS 20-6	32 A	3030365	10
ATP-QTC TWIN		3206212	50
PAI-4-N GY		3032871	10
MPS-MT		0201744	10
MPS-IH RD		0201676	10
PS-6		3030996	10
P-DI		3036783	50
P-FIX		3038956	50
P-CO		3036796	10
P-FU 5X20		3036806	10
P-FU 5X20 LED 24		3036819	10
P-FU 5X20 LED 60		3036822	10
P-FU 5X20 LA 250		3036835	10
SZF 1-0,6X3,5		1204517	10

Zubehör			
D-QTC 1,5-QUATTRO		3205174	50
DS-QTC 1,5		3205200	50
FBS 2-5	24 A	3030161	50
FBS 3-5	24 A	3030174	50
FBS 4-5	24 A	3030187	50
FBS 5-5	24 A	3030190	50
FBS 10-5	24 A	3030213	10
FBS 20-5	24 A	3030226	10
ATP-QTC QUATTRO		3206225	50
PAI-4-N GY		3032871	10
MPS-MT		0201744	10
MPS-IH RD		0201676	10
PS-5		3030983	10
P-DI		3036783	50
P-FIX		3038956	50
P-CO		3036796	10
P-FU 5X20-5		3209235	10
P-FU 5X20 LED 24-5		3209248	10
P-FU 5X20 LED 60-5		3209251	10
P-FU 5X20 LED 250-5		3209264	10
SZF 1-0,6X3,5		1204517	10

UC-TM 6, UCT-TM 6 oder ZB 6
(siehe Katalog 5)
UC-TMF 6, UCT-TMF 6 oder ZBF 6
(siehe Katalog 5)

UC-TM 5, UCT-TM 5 oder ZB 5
(siehe Katalog 5)
UC-TMF 5, UCT-TMF 5 oder ZBF 5
(siehe Katalog 5)

Reihenklemmen - CLIPLINE complete

Schnellanschlussklemmen QT

Messer-Trennklemmen QTC ...-MT

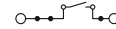


- Kompakte Bauform und hohe Strombelastbarkeit von 20 A
- Dreifacher Brückenschacht ermöglicht individuelle Potenzialverteilung und Einspeisung
- Prüfmöglichkeit auf beiden Seiten der Trennstelle

Schaltsperr S-MT

- Die optional einrastbare Schaltsperr verhindert wirkungsvoll ein unbeabsichtigtes Schalten

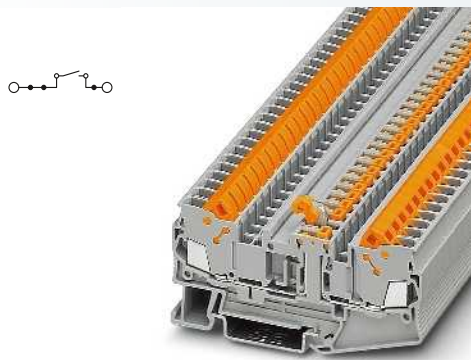
Hinweise:
1) Der max. Belastungsstrom darf durch den Summenstrom aller angeschlossenen Leiter nicht überschritten werden.
2) Siehe auch Seite 480.



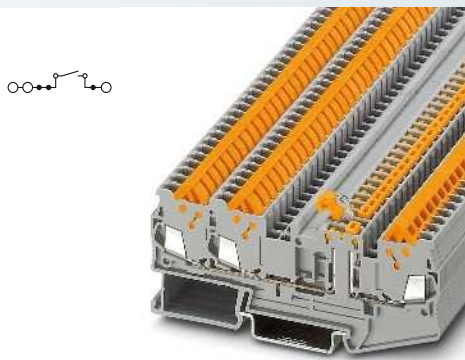
1,5 (1,5) mm², 17,5 A, Messertrennklemme

Abmessungen		
	[mm]	
Max. elektrische Daten		
Bemessungsdaten		
Bemessungsspannung	[V]	
Nennstrom / Querschnitt	[A] / [mm ²]	
Bemessungsquerschnitt	[mm ²]	
Querschnittsbereich	AWG	
Anschlussquerschnitt nach DIN VDE 0295		
H05V(Z) / H07V(Z)	[mm ²]	
Klasse 5 / Klasse 6 [Litzen Ø ≥ 0,1 mm]	[mm ²]	
[Litzen Ø ≥ 0,19 mm]	AWG	
Häufigkeit der Beschaltung bei gleichem Querschnitt		
Allgemeine Daten		
Isolierstoff		
Brennbarkeitsklasse nach UL 94		
Bestell- und Zubehördaten		
Beschreibung	Polzahl	Farbe
Messer-Trennklemme, zur Montage auf NS 35...		grau
Deckel, Breite 2,2 mm		
Deckelsegment, zur Abdeckung von Mehrleiterklemmen beim Anreihen von Zweileiterklemmen		grau
Steckbrücke		
	2	rot
	3	rot
	4	rot
	5	rot
	10	rot
	20	rot
Schaltsperr, steckbar ²⁾		weiß
Abteilungstrennplatte, Breite 2 mm		grau
Prüfadapter, 4-mm-Prüfbuchsenloch		grau
Prüfstecker-Metalteil, 2,3-mm-Ø		
Isolierhülse, für Metalteil MPS		rot
Anreih-Prüfstecker, zur individuellen Konfektionierung von Prüfsteckerleisten		rot
Schraubendreher		
Beschriftung der Mittelnut		
Beschriftung der Mittel- und Seitennut		

Technische Daten			
Breite	Länge	Höhe NS 35/7,5	
5,2	76,4	39,3	
I _{max} [A]	U _{max} [V]	max. Ø [mm ²]	AWG
17,5	400	0,25 - 1,5	24 - 16
IEC 60947-7-1			
IEC	UL / CUL	CSA	IEC/EN 60079-7
400	600	600	-
17,5 / 1,5	10 / -	10 / -	-
1,5	-	-	-
24 - 16	24-16	24-16	-
Anschlussquerschnitt nach DIN VDE 0295			
H05V(Z) / H07V(Z)	[mm ²]	0,5 - 1,5	
Klasse 5 / Klasse 6 [Litzen Ø ≥ 0,1 mm]	[mm ²]	0,25 - 0,34	
[Litzen Ø ≥ 0,19 mm]	AWG	24 - 16	
Häufigkeit der Beschaltung bei gleichem Querschnitt		100	
Allgemeine Daten			
Isolierstoff	PA		
Brennbarkeitsklasse nach UL 94	V0		
Bestell- und Zubehördaten			
Typ	I _{max}	Artikel-Nr.	VPE
QTC 1,5-MT		3205103	50
Zubehör			
D-QTC 1,5-TWIN		3205190	50
DS-QTC 1,5		3205200	50
FBS 2-5	24 A	3030161	50
FBS 3-5	24 A	3030174	50
FBS 4-5	24 A	3030187	50
FBS 5-5	24 A	3030190	50
FBS 10-5	24 A	3030213	10
FBS 20-5	24 A	3030226	10
S-MT		3247954	50
ATP-QTC TWIN		3206212	50
PAI-4-N GY		3032871	10
MPS-MT		0201744	10
MPS-IH RD		0201676	10
PS-5		3030983	10
SZF 1-0,6X3,5		1204517	10
UC-TM 5, UCT-TM 5 oder ZB 5 (siehe Katalog 5)			
UC-TMF 5, UCT-TMF 5 oder ZBF 5 (siehe Katalog 5)			



2,5 (2,5) mm², 20 A, Messertrennklemme



1,5 (1,5) mm², 17,5 A, Messertrennklemme, 3 Anschlüsse

UL, ABS, ClassNK

PC

Technische Daten			
Breite	Länge	Höhe NS 35/7,5	
6,2	82,5	39,3	
I _{max.} [A]	U _{max.} [V]	max. Ø [mm ²]	AWG
20	400	0,5 - 2,5	20 - 14
IEC 60947-7-1			
IEC	UL / CUL	CSA	IEC/ EN 60079-7
400	300	600	-
20 / 2,5	15 / -	15 / -	-
2,5	-	-	-
20 - 14	20-14	20-14	-
0,5 - 2,5			
-			
20 - 14			
100			
PA			
V0			

Technische Daten			
Breite	Länge	Höhe NS 35/7,5	
5,2	94	39,3	
I _{max.} [A]	U _{max.} [V]	max. Ø [mm ²]	AWG
17,5 ¹⁾	400	0,25 - 1,5	24 - 16
IEC 60947-7-1			
IEC	UL / CUL	CSA	IEC/ EN 60079-7
400	-	-	-
17,5 ¹⁾ / 1,5	- / -	-	-
1,5	-	-	-
24 - 16	-	-	-
0,5 - 1,5			
0,25 - 0,34			
24 - 16			
100			
PA			
V0			

Bestelldaten			
Typ	I _{max.}	Artikel-Nr.	VPE
QTC 2,5-MT		3206487	50

Bestelldaten			
Typ	I _{max.}	Artikel-Nr.	VPE
QTC 1,5-TWIN-MT		3050407	50

Zubehör			
D-QTC 2,5-TWIN		3206571	50
DS-QTC 2,5		3206607	50
FBS 2-6	32 A	3030336	50
FBS 3-6	32 A	3030242	50
FBS 4-6	32 A	3030255	50
FBS 5-6	32 A	3030349	50
FBS 10-6	32 A	3030271	10
FBS 20-6	32 A	3030365	10
S-MT		3247954	50
ATP-QTC TWIN		3206212	50
PAI-4-N GY		3032871	10
MPS-MT		0201744	10
MPS-IH RD		0201676	10
PS-6		3030996	10
SZF 1-0,6X3,5		1204517	10

Zubehör			
D-QTC 1,5-QUATTRO		3205174	50
DS-QTC 1,5		3205200	50
FBS 2-5	24 A	3030161	50
FBS 3-5	24 A	3030174	50
FBS 4-5	24 A	3030187	50
FBS 5-5	24 A	3030190	50
FBS 10-5	24 A	3030213	10
FBS 20-5	24 A	3030226	10
S-MT		3247954	50
ATP-QTC QUATTRO		3206225	50
PAI-4-N GY		3032871	10
MPS-MT		0201744	10
MPS-IH RD		0201676	10
PS-5		3030983	10
SZF 1-0,6X3,5		1204517	10

UC-TM 6, UCT-TM 6 oder ZB 6
(siehe Katalog 5)
UC-TMF 6, UCT-TMF 6 oder ZBF 6
(siehe Katalog 5)

UC-TM 5, UCT-TM 5 oder ZB 5
(siehe Katalog 5)
UC-TMF 5, UCT-TMF 5 oder ZBF 5
(siehe Katalog 5)

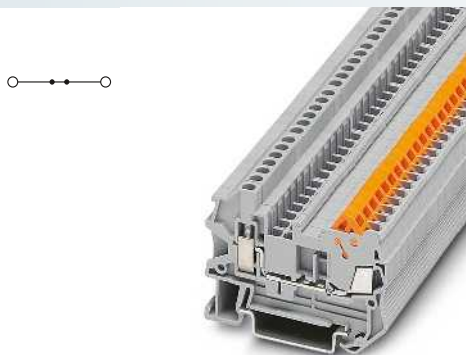
Reihenklempen - CLIPLINE complete

Schnellanschlussklemmen QT

Hybrid-Durchgangsklemmen mit einseitigem Schraubanschluss QTCU ...

- Die Vorteile der unterschiedlichen Anschlusstechniken vereinigen die Hybridvarianten
- Auf der Schaltschrankseite kommt der zeitsparende QUICKON-Schnellanschluss zum Einsatz
- Der Schraubanschluss wird auf der Anschlussseite eingesetzt

Hinweise:
Weitere Steckbrücken siehe Seite 472.
1) Der max. Belastungsstrom darf durch den Summenstrom aller angeschlossenen Leiter nicht überschritten werden.
2) Installationshinweise zur Verwendung von Zubehör für Ex e-Anwendungen siehe Seite 710.



1,5 (1,5) mm², 17,5 A, Durchgangsklemme



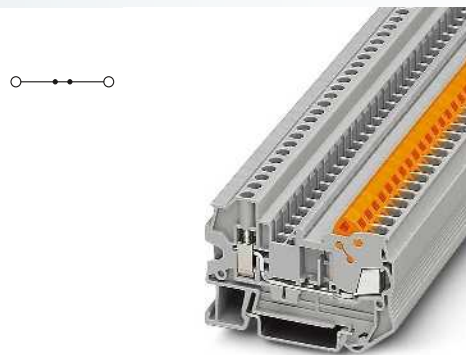
Ex: KEMA 04ATEX2226 U / IECEx KEM 07.0007U

Technische Daten				
Breite	Länge	Höhe NS 35/7,5		
5,2	58,8	42,8		
I _{max.} [A]	U _{max.} [V]	max. Ø [mm ²]	AWG	
17,5	800	0,14 - 4	26 - 12	
IEC 60947-7-1				
IEC	UL / CUL	CSA	IEC/ EN 60079-7	
Bemessungsspannung [V]	800	600	600	
Nennstrom / Querschnitt [A] / [mm ²]	17,5 / 1,5	10 / -	10 / -	
Bemessungsquerschnitt [mm ²]	1,5	-	1,5	
Querschnittsbereich AWG	24 - 16	24-16	24 - 16	
Anschlussquerschnitt nach DIN VDE 0295				
H05V(Z) / H07V(Z)	[mm ²]	0,5 - 1,5		
Klasse 5 / Klasse 6 [Litzen Ø ≥ 0,1 mm]	[mm ²]	0,25 - 0,34		
[Litzen Ø ≥ 0,19 mm]	AWG	24 - 16		
Häufigkeit der Beschaltung bei gleichem Querschnitt		100		
Bemessungsdaten Schraubanschluss				
IEC 60947-7-1				
IEC	UL / CUL	CSA	IEC/ EN 60079-7	
Bemessungsspannung [V]	800	600	600	
Nennstrom / Querschnitt [A] / [mm ²]	17,5 / 1,5	10 / -	10 / -	
Bemessungsquerschnitt [mm ²]	1,5	-	1,5	
Querschnittsbereich AWG	26 - 12	24-16	26 - 12	
Anschlussvermögen Schraubanschluss				
	starr	flexibel	Aderendhülse ohne / m. Kunststoffhülse	
1 Leiter [mm ²]	0,14 - 4	0,14 - 2,5	0,14 - 2,5	
2 Leiter (gleichartig) [mm ²]	0,14 - 1,5	0,14 - 1,5	-	
2 Leiter mit TWIN-Aderendhülse [mm ²]			0,5 - 1,5	
Allgemeine Daten				
Abisolierlänge [mm]	9			
Schraubengewinde	M3			
Anzugsdrehmoment [Nm]	0,5 - 0,6			
Isolierstoff	PA			
Brennbarkeitsklasse nach UL 94	V0			

Bestelldaten			
Typ	I _{max.}	Artikel-Nr.	VPE
QTCU 1,5		3050015	50
QTCU 1,5 BU		3050028	50

Zubehör ²⁾			
D-QTCU 1,5		3206283	50
FBS 2-5	24 A	3030161	50
FBS 3-5	24 A	3030174	50
FBS 5-5	24 A	3030190	50
FBS 20-5	24 A	3030226	10
ATP-QTC		3206209	50

UC-TM 5, UCT-TM 5 oder ZB 5 (siehe Katalog 5)
UC-TMF 5, UCT-TMF 5 oder ZBF 5 (siehe Katalog 5)



2,5 (2,5) mm², 24 A, Durchgangsklemme



Ex: KEMA 05ATEX2148 U / IECEx KEM 07.0010U

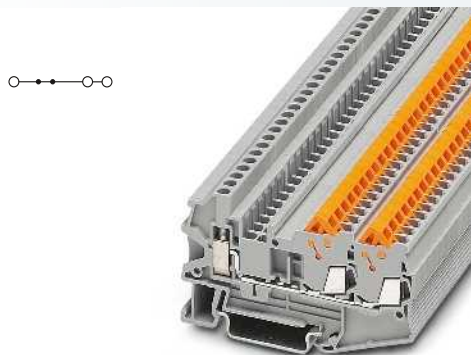
Technische Daten				
Breite	Länge	Höhe NS 35/7,5		
6,2	62,6	42,8		
I _{max.} [A]	U _{max.} [V]	max. Ø [mm ²]	AWG	
24	800	0,14 - 6	26 - 10	
IEC 60947-7-1				
IEC	UL / CUL	CSA	IEC/ EN 60079-7	
Bemessungsspannung [V]	800	600	600	
Nennstrom / Querschnitt [A] / [mm ²]	24 / 2,5	15 / -	15 / -	
Bemessungsquerschnitt [mm ²]	2,5	-	2,5	
Querschnittsbereich AWG	20 - 14	20-14	20 - 14	
Anschlussquerschnitt nach DIN VDE 0295				
H05V(Z) / H07V(Z)	[mm ²]	0,5 - 2,5		
Klasse 5 / Klasse 6 [Litzen Ø ≥ 0,1 mm]	[mm ²]	-		
[Litzen Ø ≥ 0,19 mm]	AWG	20 - 14		
Häufigkeit der Beschaltung bei gleichem Querschnitt		100		
Bemessungsdaten Schraubanschluss				
IEC 60947-7-1				
IEC	UL / CUL	CSA	IEC/ EN 60079-7	
Bemessungsspannung [V]	800	600	600	
Nennstrom / Querschnitt [A] / [mm ²]	24 / 2,5	15 / -	15 / -	
Bemessungsquerschnitt [mm ²]	2,5	-	2,5	
Querschnittsbereich AWG	26 - 10	20-14	26 - 10	
Anschlussvermögen Schraubanschluss				
	starr	flexibel	Aderendhülse ohne / m. Kunststoffhülse	
1 Leiter [mm ²]	0,14 - 6	0,14 - 4	0,14 - 4	
2 Leiter (gleichartig) [mm ²]	0,14 - 1,5	0,14 - 1,5	-	
2 Leiter mit TWIN-Aderendhülse [mm ²]			0,5 - 2,5	
Allgemeine Daten				
Abisolierlänge [mm]	9			
Schraubengewinde	M3			
Anzugsdrehmoment [Nm]	0,6 - 0,8			
Isolierstoff	PA			
Brennbarkeitsklasse nach UL 94	V0			

Bestelldaten			
Typ	I _{max.}	Artikel-Nr.	VPE
QTCU 2,5		3206539	50
QTCU 2,5 BU		3206542	50

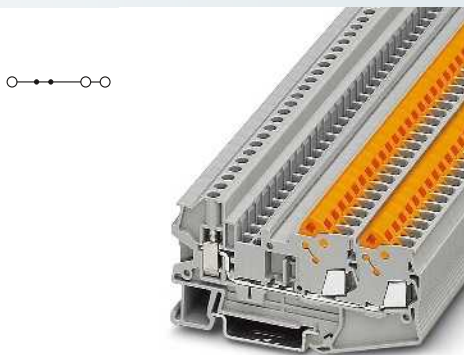
Zubehör ²⁾			
D-QTCU 2,5		3206597	50
FBS 2-6	32 A	3030336	50
FBS 3-6	32 A	3030242	50
FBS 5-6	32 A	3030349	50
FBS 20-6	32 A	3030365	10
ATP-QTC		3206209	50

UC-TM 6, UCT-TM 6 oder ZB 6 (siehe Katalog 5)
UC-TMF 6, UCT-TMF 6 oder ZBF 6 (siehe Katalog 5)

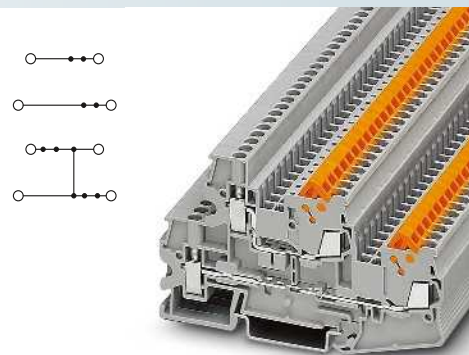
Abmessungen		
		[mm]
Max. elektrische Daten		
Bemessungsdaten Schnellanschluss		
Bemessungsspannung [V]		
Nennstrom / Querschnitt [A] / [mm ²]		
Bemessungsquerschnitt [mm ²]		
Querschnittsbereich AWG		
Anschlussquerschnitt nach DIN VDE 0295		
H05V(Z) / H07V(Z)	[mm ²]	
Klasse 5 / Klasse 6 [Litzen Ø ≥ 0,1 mm]	[mm ²]	
[Litzen Ø ≥ 0,19 mm]	AWG	
Häufigkeit der Beschaltung bei gleichem Querschnitt		
Bemessungsdaten Schraubanschluss		
Bemessungsspannung [V]		
Nennstrom / Querschnitt [A] / [mm ²]		
Bemessungsquerschnitt [mm ²]		
Querschnittsbereich AWG		
Anschlussvermögen Schraubanschluss		
1 Leiter [mm ²]		
2 Leiter (gleichartig) [mm ²]		
2 Leiter mit TWIN-Aderendhülse [mm ²]		
Allgemeine Daten		
Abisolierlänge [mm]		
Schraubengewinde		
Anzugsdrehmoment [Nm]		
Isolierstoff		
Brennbarkeitsklasse nach UL 94		
Beschreibung		
Polzahl		
Farbe		
Klemme, zur Montage auf NS 35... mit Potenzialverbindung ¹⁾		grau blau grau
Deckel, Breite 2,2 mm		
Deckelsegment, zur Abdeckung von Mehrleiterklemmen beim Anreihen von Zweileiterklemmen		grau grau
Steckbrücke		
		rot
		rot
		rot
		rot
Vertikale Potenzialbrücke, zur Verbindung von oberer und unterer Etage		schwarz
Abteilungstrennplatte, Breite 2 mm		grau
Beschriftung der Mittelnut		
Beschriftung der Mittel- und Seitennut		



1,5 (1,5) mm², 17,5 A, Durchgangsklemme, 3 Anschlüsse



2,5 (2,5) mm², 24 A, Durchgangsklemme, 3 Anschlüsse



1,5 (1,5) mm², 17,5 A, Doppelstockklemme



Ex: KEMA 04ATEX2226 U / IECEx KEM 07.0007U



Ex: KEMA 05ATEX2148 U / IECEx KEM 07.0010U



Technische Daten

Breite	Länge	Höhe NS 35/7,5	
5,2	76,4	42,8	
I_{max} [A]	U_{max} [V]	max. Ø [mm ²]	AWG
17,5 ¹⁾	800	0,14 - 4	26 - 12
IEC 60947-7-1			
IEC	UL / CUL	CSA	IEC/ EN 60079-7
800	600	-	550
17,5 / 1,5	10 / -	-	17,5 / 1,5 // 17,5 / 1,5
1,5	-	-	1,5
24 - 16	24-16	-	24 - 16

0,5 - 1,5
0,25 - 0,34
24 - 16
100

IEC 60947-7-1

IEC	UL / CUL	CSA	IEC/ EN 60079-7
800	600	-	550
17,5 / 1,5	10 / -	-	17,5 / 1,5 // 17,5 / 1,5
1,5	-	-	1,5
26 - 12	24-16	-	26 - 12
starr	flexibel	Aderendhülse ohne / m. Kunststoffhülse	
0,14 - 4	0,14 - 2,5	0,14 - 2,5	0,14 - 2,5
0,14 - 1,5	0,14 - 1,5	0,14 - 1,5	-
			0,5 - 1,5

9
M3
0,5 - 0,6
PA
V0

Bestelldaten

Typ	I_{max}	Artikel-Nr.	VPE
QTCU 1,5-TWIN		3050044	50
QTCU 1,5-TWIN BU		3050057	50

Zubehör²⁾

Artikel-Nr.	VPE
D-QTCU 1,5-TWIN	50
DS-QTC 1,5	50

Artikel-Nr.	VPE
FBS 2-5	24 A 3030161 50
FBS 3-5	24 A 3030174 50
FBS 5-5	24 A 3030190 50
FBS 20-5	24 A 3030226 10

Artikel-Nr.	VPE
ATP-QTC TWIN	3206212 50

UC-TM 5, UCT-TM 5 oder ZB 5 (siehe Katalog 5)
UC-TMF 5, UCT-TMF 5 oder ZBF 5 (siehe Katalog 5)

Technische Daten

Breite	Länge	Höhe NS 35/7,5	
6,2	82,5	42,8	
I_{max} [A]	U_{max} [V]	max. Ø [mm ²]	AWG
24 ¹⁾	800	0,14 - 6	26 - 10
IEC 60947-7-1			
IEC	UL / CUL	CSA	IEC/ EN 60079-7
800	600	-	550
24 / 2,5	15 / -	-	22 / 2,5 // 22 / 2,5
2,5	-	-	2,5
20 - 14	20-14	-	20 - 14

0,5 - 2,5
-
20 - 14
100

IEC 60947-7-1

IEC	UL / CUL	CSA	IEC/ EN 60079-7
800	600	-	550
24 / 2,5	15 / -	-	22 / 2,5 // 22 / 2,5
2,5	-	-	2,5
26 - 10	20-14	-	26 - 10
starr	flexibel	Aderendhülse ohne / m. Kunststoffhülse	
0,14 - 6	0,14 - 4	0,14 - 4	0,14 - 4
0,14 - 1,5	0,14 - 1,5	0,14 - 1,5	-
			0,5 - 2,5

9
M3
0,6 - 0,8
PA
V0

Bestelldaten

Typ	I_{max}	Artikel-Nr.	VPE
QTCU 2,5-TWIN		3050303	50
QTCU 2,5-TWIN BU		3050316	50

Zubehör²⁾

Artikel-Nr.	VPE
D-QTCU 2,5 TWIN	50
DS-QTC 2,5	50

Artikel-Nr.	VPE
FBS 2-6	32 A 3030336 50
FBS 3-6	32 A 3030242 50
FBS 5-6	32 A 3030349 50
FBS 20-6	32 A 3030365 10

Artikel-Nr.	VPE
ATP-QTC TWIN	3206212 50

UC-TM 6, UCT-TM 6 oder ZB 6 (siehe Katalog 5)
UC-TMF 6, UCT-TMF 6 oder ZBF 6 (siehe Katalog 5)

Technische Daten

Breite	Länge	Höhe NS 35/7,5	
5,2	93,5	55,5	
I_{max} [A]	U_{max} [V]	max. Ø [mm ²]	AWG
17,5	500	0,14 - 4	26 - 12
IEC 60947-7-1			
IEC	UL / CUL	CSA	IEC/ EN 60079-7
500	600	600	-
17,5 / 1,5	10 / -	10 / -	-
1,5	-	-	-
24 - 16	24-16	24-16	-

0,5 - 1,5
0,25 - 0,34
24 - 16
100

IEC 60947-7-1

IEC	UL / CUL	CSA	IEC/ EN 60079-7
500	600	600	-
17,5 / 1,5	10 / -	10 / -	-
1,5	-	-	-
26 - 12	24-16	24-16	-
starr	flexibel	Aderendhülse ohne / m. Kunststoffhülse	
0,14 - 4	0,14 - 2,5	0,14 - 2,5	0,14 - 2,5
0,14 - 1,5	0,14 - 1,5	0,14 - 1,5	-
			0,5 - 1,5

9
M3
0,5 - 0,6
PA
V0

Bestelldaten

Typ	I_{max}	Artikel-Nr.	VPE
QTTCBU 1,5		3050264	50
QTTCBU 1,5 BU		3050280	50
QTTCBU 1,5-PV		3050361	50

Zubehör²⁾

Artikel-Nr.	VPE
D-QTTCBU 1,5	50

Artikel-Nr.	VPE
FBS 2-5	24 A 3030161 50
FBS 3-5	24 A 3030174 50
FBS 5-5	24 A 3030190 50
FBS 20-5	24 A 3030226 10

Artikel-Nr.	VPE
FBS-PV	3032185 50
ATP-QTTCB	3206238 50

UC-TMF 5, UCT-TMF 5 oder ZBF 5 (siehe Katalog 5)

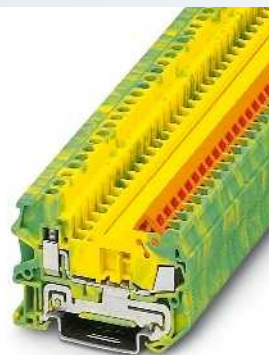
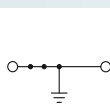
Reihenklempen - CLIPLINE complete

Schnellanschlussklemmen QT

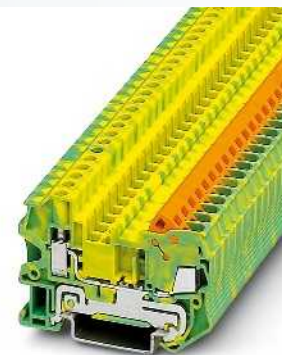
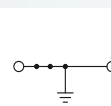
Hybrid-Schutzleiterklemmen mit einseitigem Schraubanschluss QTCU ...-PE

- Kontur- und teilungsgleich zu den Durchgangsklemmen
- Mechanisch und elektrisch einwandfreie Kontaktierung durch einfaches Aufrasten auf die Tragschiene
- Alle Anforderungen der Norm IEC 60947-7-2 werden erfüllt

Hinweise:
Strombelastbarkeit der Tragschienen siehe Seite 716.
1) Installationshinweise zur Verwendung von Zubehör für Ex e-Anwendungen siehe Seite 710.



1,5 (1,5) mm², Schutzleiterklemme



2,5 (2,5) mm², Schutzleiterklemme

Abmessungen	[mm]
-------------	------

Max. elektrische Daten	
------------------------	--

Bemessungsdaten Schnellanschluss	
Bemessungsspannung	[V]
Nennstrom / Querschnitt	[A] / [mm ²]
Bemessungsquerschnitt	[mm ²]
Querschnittsbereich	AWG
Anschlussquerschnitt nach DIN VDE 0295	
H05V(Z) / H07V(Z)	[mm ²]
Klasse 5 / Klasse 6 [Litzen Ø ≥ 0,1 mm]	[mm ²]
[Litzen Ø ≥ 0,19 mm]	AWG
Häufigkeit der Beschaltung bei gleichem Querschnitt	

Bemessungsdaten Schraubanschluss	
Bemessungsspannung	[V]
Nennstrom / Querschnitt	[A] / [mm ²]
Bemessungsquerschnitt	[mm ²]
Querschnittsbereich	AWG
Anschlussvermögen Schraubanschluss	
1 Leiter	[mm ²]
2 Leiter (gleichartig)	[mm ²]
2 Leiter mit TWIN-Aderendhülse	[mm ²]
Allgemeine Daten	
Abisolierlänge	[mm]
Schraubengewinde	
Anzugsdrehmoment	[Nm]
Isolierstoff	
Brennbarkeitsklasse nach UL 94	

Beschreibung	Polzahl	Farbe
Schutzleiterklemme, zur Montage auf NS 35...		grün-gelb

Deckel, Breite 2,2 mm	grau
Deckelsegment, zur Abdeckung von Mehrleiterklemmen beim Anreihen von Zweileiterklemmen	grau

Steckbrücke		
2	rot	
3	rot	
4	rot	
5	rot	
10	rot	
20	rot	

Abteilungstrennplatte, Breite 2 mm	grau
Anreih-Prüfstecker, zur individuellen Konfektionierung von Prüfsteckerleisten	rot

Beschriftung der Mittelnut	
Beschriftung der Mittel- und Seitennut	

UL US PC ClassNK
Ex: Ex I Ex II
KEMA 04ATEX2226 U / IECEx KEM 07.0007U

Technische Daten

Breite	Länge	Höhe NS 35/7,5
5,2	58,8	42,8
max. Ø [mm ²]		AWG
0,14 - 4		26 - 12
IEC 60947-7-2		
IEC	UL / CUL	CSA
		IEC/ EN 60079-7

Bemessungsspannung	-	-	-	-
Nennstrom / Querschnitt	-	-	-	-
Bemessungsquerschnitt	1,5	-	-	1,5
Querschnittsbereich	24 - 16	24-16	-	24 - 16
H05V(Z) / H07V(Z)	0,5 - 1,5			
Klasse 5 / Klasse 6 [Litzen Ø ≥ 0,1 mm]	0,25 - 0,34			
[Litzen Ø ≥ 0,19 mm]	24 - 16			
Häufigkeit der Beschaltung bei gleichem Querschnitt	100			

Bemessungsdaten Schraubanschluss	
Bemessungsspannung	[V]
Nennstrom / Querschnitt	[A] / [mm ²]
Bemessungsquerschnitt	[mm ²]
Querschnittsbereich	AWG
Anschlussvermögen Schraubanschluss	
1 Leiter	[mm ²]
2 Leiter (gleichartig)	[mm ²]
2 Leiter mit TWIN-Aderendhülse	[mm ²]
Allgemeine Daten	
Abisolierlänge	[mm]
Schraubengewinde	
Anzugsdrehmoment	[Nm]
Isolierstoff	
Brennbarkeitsklasse nach UL 94	

Bestelldaten	
Typ	Artikel-Nr. VPE
QTCU 1,5-PE	3050031 50

Zubehör ¹⁾	
D-QTCU 1,5	3206283 50
FBS 2-5	3030161 50
FBS 3-5	3030174 50
FBS 4-5	3030187 50
FBS 5-5	3030190 50
FBS 10-5	3030213 10
FBS 20-5	3030226 10
ATP-QTC	3206209 50
PS-5	3030983 10

UL US PC ClassNK
Ex: Ex I Ex II
KEMA 05ATEX2148 U / IECEx KEM 07.0010U

Technische Daten

Breite	Länge	Höhe NS 35/7,5
6,2	62,6	42,8
max. Ø [mm ²]		AWG
0,14 - 6		26 - 10
IEC 60947-7-2		
IEC	UL / CUL	CSA
		IEC/ EN 60079-7

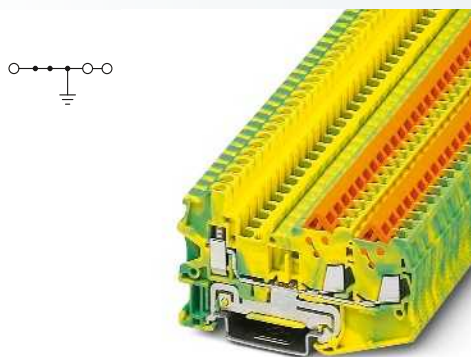
Bemessungsspannung	-	-	-	-
Nennstrom / Querschnitt	-	-	-	-
Bemessungsquerschnitt	2,5	-	-	2,5
Querschnittsbereich	20 - 14	20-14	-	20 - 14
H05V(Z) / H07V(Z)	0,5 - 2,5			
Klasse 5 / Klasse 6 [Litzen Ø ≥ 0,1 mm]	-			
[Litzen Ø ≥ 0,19 mm]	20 - 14			
Häufigkeit der Beschaltung bei gleichem Querschnitt	100			

Bemessungsdaten Schraubanschluss	
Bemessungsspannung	[V]
Nennstrom / Querschnitt	[A] / [mm ²]
Bemessungsquerschnitt	[mm ²]
Querschnittsbereich	AWG
Anschlussvermögen Schraubanschluss	
1 Leiter	[mm ²]
2 Leiter (gleichartig)	[mm ²]
2 Leiter mit TWIN-Aderendhülse	[mm ²]
Allgemeine Daten	
Abisolierlänge	[mm]
Schraubengewinde	
Anzugsdrehmoment	[Nm]
Isolierstoff	
Brennbarkeitsklasse nach UL 94	

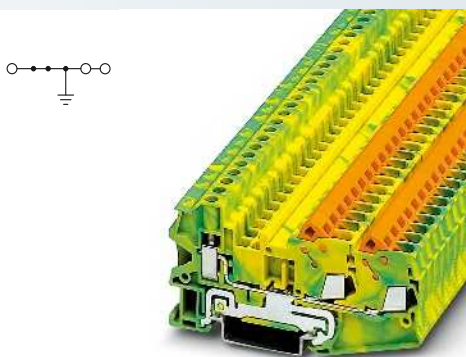
Bestelldaten	
Typ	Artikel-Nr. VPE
QTCU 2,5-PE	3206555 50

Zubehör ¹⁾	
D-QTCU 2,5	3206597 50
FBS 2-6	3030336 50
FBS 3-6	3030242 50
FBS 4-6	3030255 50
FBS 5-6	3030349 50
FBS 10-6	3030271 10
FBS 20-6	3030365 10
ATP-QTC	3206209 50
PS-6	3030996 10

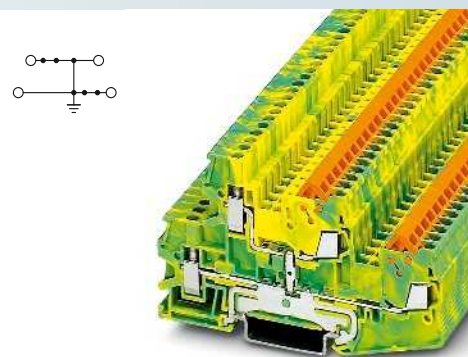
UC-TM 5, UCT-TM 5 oder ZB 5 (siehe Katalog 5)	
UC-TM 6, UCT-TM 6 oder ZB 6 (siehe Katalog 5)	
UC-TMF 5, UCT-TMF 5 oder ZBF 5 (siehe Katalog 5)	
UC-TMF 6, UCT-TMF 6 oder ZBF 6 (siehe Katalog 5)	



1,5 (1,5) mm², Schutzleiterklemme,
3 Anschlüsse



2,5 (2,5) mm², Schutzleiterklemme,
3 Anschlüsse



1,5 (1,5) mm², Schutzleiter-Doppelstockklemme



Ex: KEMA 04ATEX2226 U / IECEx KEM 07.0007U

Technische Daten

Breite	Länge	Höhe NS 35/7,5	
5,2	76,4	42,8	
		max. Ø [mm ²]	AWG
		0,14 - 4	26 - 12
IEC 60947-7-2			
IEC	UL / CUL	CSA	IEC/ EN 60079-7
-	-	-	-
1,5	-	-	1,5
24 - 16	24-16	-	24 - 16

0,5 - 1,5
0,25 - 0,34
24 - 16
100

IEC 60947-7-2

IEC	UL / CUL	CSA	IEC/ EN 60079-7
-	-	-	-
1,5	-	-	1,5
26 - 12	24-16	-	26 - 12
starr	flexibel	Aderendhülse ohne / m. Kunststoffhülse	
0,14 - 4	0,14 - 2,5	0,14 - 2,5	0,14 - 2,5
0,14 - 1,5	0,14 - 1,5	0,14 - 1,5	-
			0,5 - 1,5

9
M3
0,5 - 0,6
PA
V0

Bestelldaten

Typ	Artikel-Nr.	VPE
QTCU 1,5-TWIN-PE	3050060	50

Zubehör¹⁾

D-QTCU 1,5-TWIN	3206296	50
DS-QTC 1,5	3205200	50
FBS 2-5	3030161	50
FBS 3-5	3030174	50
FBS 4-5	3030187	50
FBS 5-5	3030190	50
FBS 10-5	3030213	10
FBS 20-5	3030226	10
ATP-QTC TWIN	3206212	50
PS-5	3030983	10

UC-TM 5, UCT-TM 5 oder ZB 5
(siehe Katalog 5)
UC-TMF 5, UCT-TMF 5 oder ZBF 5
(siehe Katalog 5)



Ex: KEMA 05ATEX2148 U / IECEx KEM 07.0010U

Technische Daten

Breite	Länge	Höhe NS 35/7,5	
6,2	82,5	42,8	
		max. Ø [mm ²]	AWG
		0,14 - 6	26 - 10
IEC 60947-7-2			
IEC	UL / CUL	CSA	IEC/ EN 60079-7
-	-	-	-
2,5	-	-	2,5
20 - 14	20-14	-	20 - 14

0,5 - 2,5
-
20 - 14
100

IEC 60947-7-2

IEC	UL / CUL	CSA	IEC/ EN 60079-7
-	-	-	-
2,5	-	-	2,5
26 - 10	20-14	-	26 - 10
starr	flexibel	Aderendhülse ohne / m. Kunststoffhülse	
0,14 - 6	0,14 - 4	0,14 - 4	0,14 - 4
0,14 - 1,5	0,14 - 1,5	0,14 - 1,5	-
			0,5 - 2,5

9
M3
0,6 - 0,8
PA
V0

Bestelldaten

Typ	Artikel-Nr.	VPE
QTCU 2,5-TWIN-PE	3050329	50

Zubehör¹⁾

D-QTCU 2,5 TWIN	3050510	50
DS-QTC 2,5	3206607	50
FBS 2-6	3030336	50
FBS 3-6	3030242	50
FBS 4-6	3030255	50
FBS 5-6	3030349	50
FBS 10-6	3030271	10
FBS 20-6	3030365	10
ATP-QTC TWIN	3206212	50
PS-6	3030996	10

UC-TM 6, UCT-TM 6 oder ZB 6
(siehe Katalog 5)
UC-TMF 6, UCT-TMF 6 oder ZBF 6
(siehe Katalog 5)



Ex: KEMA 04ATEX2226 U / IECEx KEM 07.0007U

Technische Daten

Breite	Länge	Höhe NS 35/7,5	
5,2	93,5	55,5	
		max. Ø [mm ²]	AWG
		0,14 - 4	26 - 12
IEC 60947-7-2			
IEC	UL / CUL	CSA	IEC/ EN 60079-7
-	-	-	-
1,5	-	-	1,5
24 - 16	24-16	-	24 - 16

0,5 - 1,5
0,25 - 0,34
24 - 16
100

IEC 60947-7-2

IEC	UL / CUL	CSA	IEC/ EN 60079-7
-	-	-	-
1,5	-	-	1,5
26 - 12	24-16	-	26 - 12
starr	flexibel	Aderendhülse ohne / m. Kunststoffhülse	
0,14 - 4	0,14 - 2,5	0,14 - 2,5	0,14 - 2,5
0,14 - 1,5	0,14 - 1,5	0,14 - 1,5	-
			0,5 - 1,5

9
M3
0,5 - 0,6
PA
V0

Bestelldaten

Typ	Artikel-Nr.	VPE
QTTCBU 1,5-PE	3050277	50

Zubehör¹⁾

D-QTTCBU 1,5	3050536	50
FBS 2-5	3030161	50
FBS 3-5	3030174	50
FBS 4-5	3030187	50
FBS 5-5	3030190	50
FBS 10-5	3030213	10
FBS 20-5	3030226	10
ATP-QTTCB	3206238	50
PS-5	3030983	10

UC-TM 5, UCT-TM 5 oder ZBF 5
(siehe Katalog 5)

Reihenklempen - CLIPLINE complete

Schnellanschlussklemmen QT

Hybrid-Durchgangsklemmen mit einseitigem Zugfederanschluss QTCS ...

- Die Vorteile der unterschiedlichen Anschlusstechniken vereinigen die Hybridvarianten
- Auf der Schaltschrankseite kommt der zeitsparende QUICKON-Schnellanschluss zum Einsatz
- Der Zugfederanschluss wird auf der Anschlussseite eingesetzt

Hinweise:
Weitere Steckbrücken siehe Seite 472.
1) Der max. Belastungsstrom darf durch den Summenstrom aller angeschlossenen Leiter nicht überschritten werden.
2) Installationshinweise zur Verwendung von Zubehör für Ex e-Anwendungen siehe Seite 710.



1,5 (1,5) mm², 17,5 A, Durchgangsklemme



Ex: KEMA 04ATEX2226 U / IECEx KEM 07.0007U

Technische Daten

Breite	Länge	Höhe NS 35/7,5		
5,2	54,4	39,3		
I_{max} [A]	U_{max} [V]	max. Ø [mm ²]	AWG	
17,5	800	0,08 - 4	28 - 12	
IEC 60947-7-1				
IEC	UL / CUL	CSA	IEC/ EN 60079-7	
Bemessungsspannung [V]	800	600	-	
Nennstrom / Querschnitt [A] / [mm ²]	17,5 / 1,5	10 / -	-	
Bemessungsquerschnitt [mm ²]	1,5	-	-	
Querschnittsbereich AWG	24 - 16	24-16	-	
Anschlussquerschnitt nach DIN VDE 0295				
H05V(Z) / H07V(Z)	[mm ²]	0,5 - 1,5		
Klasse 5 / Klasse 6 [Litzen Ø ≥ 0,1 mm]	[mm ²]	0,25 - 0,34		
[Litzen Ø ≥ 0,19 mm]	AWG	24 - 16		
Häufigkeit der Beschaltung bei gleichem Querschnitt		100		

Abmessungen	[mm]
--------------------	------

Max. elektrische Daten

Bemessungsdaten Schnellanschluss

Bemessungsspannung [V]	800
Nennstrom / Querschnitt [A] / [mm ²]	17,5 / 1,5

Bemessungsquerschnitt [mm ²]	1,5
Querschnittsbereich AWG	24 - 16

Anschlussquerschnitt nach DIN VDE 0295

H05V(Z) / H07V(Z)	[mm ²]	0,5 - 1,5
Klasse 5 / Klasse 6 [Litzen Ø ≥ 0,1 mm]	[mm ²]	0,25 - 0,34
[Litzen Ø ≥ 0,19 mm]	AWG	24 - 16
Häufigkeit der Beschaltung bei gleichem Querschnitt		100

Bemessungsdaten Zugfederanschluss

Bemessungsspannung [V]	800
Nennstrom / Querschnitt [A] / [mm ²]	17,5 / 1,5

Bemessungsquerschnitt [mm ²]	1,5
Querschnittsbereich AWG	28 - 12

Anschlussvermögen Zugfederanschluss

1 Leiter [mm ²]	0,08 - 4
2 Leiter mit TWIN-Aderendhülse [mm ²]	0,08 - 2,5

Allgemeine Daten

Abisolierlänge [mm]	10
Isolierstoff	PA
Brennbarkeitsklasse nach UL 94	V0

Beschreibung	Polzahl	Farbe
Klemme, zur Montage auf NS 35...		grau
mit Potenzialverbindung ¹⁾		blau grau

Deckel , Breite 2,2 mm	grau
Deckelsegment , zur Abdeckung von Mehrleiterklemmen beim Anreihen von Zweileiterklemmen	grau

Steckbrücke		
	2	rot
	5	rot
	20	rot

Vertikale Potenzialbrücke, zur Verbindung von oberer und unterer Etage

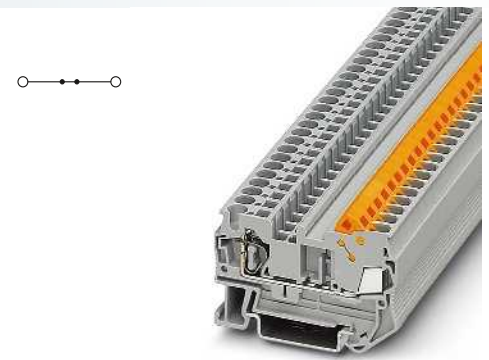
schwarz

Abteilungstrennplatte , Breite 2 mm	grau
Anreih-Prüfstecker , zur individuellen Konfektionierung von Prüfsteckerleisten	rot

Schraubendreher

Beschriftung der Mittelnut

Beschriftung der Mittel- und Seitennut



2,5 (2,5) mm², 24 A, Durchgangsklemme



Ex: KEMA 05ATEX2148 U / IECEx KEM 07.0010U

Technische Daten

Breite	Länge	Höhe NS 35/7,5		
6,2	59,7	39,3		
I_{max} [A]	U_{max} [V]	max. Ø [mm ²]	AWG	
24	800	0,08 - 6	28 - 10	
IEC 60947-7-1				
IEC	UL / CUL	CSA	IEC/ EN 60079-7	
Bemessungsspannung [V]	800	600	-	
Nennstrom / Querschnitt [A] / [mm ²]	24 / 2,5	15 / -	-	
Bemessungsquerschnitt [mm ²]	2,5	-	-	
Querschnittsbereich AWG	20 - 14	20-14	-	
Anschlussquerschnitt nach DIN VDE 0295				
H05V(Z) / H07V(Z)	[mm ²]	0,5 - 2,5		
Klasse 5 / Klasse 6 [Litzen Ø ≥ 0,1 mm]	[mm ²]	-		
[Litzen Ø ≥ 0,19 mm]	AWG	20 - 14		
Häufigkeit der Beschaltung bei gleichem Querschnitt		100		

Bemessungsdaten Zugfederanschluss

Bemessungsspannung [V]	800
Nennstrom / Querschnitt [A] / [mm ²]	24 / 2,5

Bemessungsquerschnitt [mm ²]	2,5
Querschnittsbereich AWG	28 - 10

Anschlussvermögen Zugfederanschluss

1 Leiter [mm ²]	0,08 - 6
2 Leiter mit TWIN-Aderendhülse [mm ²]	0,08 - 4

Allgemeine Daten

Abisolierlänge [mm]	10
Isolierstoff	PA
Brennbarkeitsklasse nach UL 94	V0

Beschreibung	Polzahl	Farbe
Klemme, zur Montage auf NS 35...		grau
mit Potenzialverbindung ¹⁾		blau grau

Deckel , Breite 2,2 mm	grau
Deckelsegment , zur Abdeckung von Mehrleiterklemmen beim Anreihen von Zweileiterklemmen	grau

Steckbrücke		
	2	rot
	5	rot
	20	rot

Vertikale Potenzialbrücke, zur Verbindung von oberer und unterer Etage

schwarz

Abteilungstrennplatte , Breite 2 mm	grau
Anreih-Prüfstecker , zur individuellen Konfektionierung von Prüfsteckerleisten	rot

Schraubendreher

Beschriftung der Mittelnut

Beschriftung der Mittel- und Seitennut

Bestelldaten

Typ	I_{max}	Artikel-Nr.	VPE
QTCS 1,5		3050138	50
QTCS 1,5 BU		3050141	50

Zubehör²⁾

D-QTCS 1,5	3206270	50	
FBS 2-5	24 A	3030161	50
FBS 5-5	24 A	3030190	50
FBS 20-5	24 A	3030226	10
ATP-QTC		3206209	50
PS-5		3030983	10
SZF 1-0,6X3,5		1204517	10

UC-TM 5, UCT-TM 5 oder ZB 5
(siehe Katalog 5)
UC-TMF 5, UCT-TMF 5 oder ZBF 5
(siehe Katalog 5)

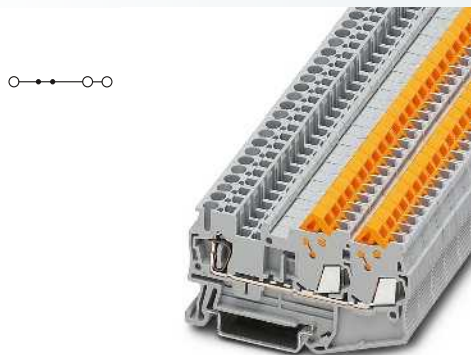
Bestelldaten

Typ	I_{max}	Artikel-Nr.	VPE
QTCS 2,5		3206500	50
QTCS 2,5 BU		3206513	50

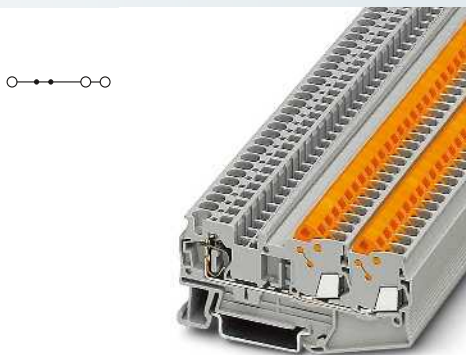
Zubehör²⁾

D-QTCS 2,5	3206584	50	
FBS 2-6	32 A	3030336	50
FBS 5-6	32 A	3030349	50
FBS 20-6	32 A	3030365	10
ATP-QTC		3206209	50
PS-6		3030996	10
SZF 1-0,6X3,5		1204517	10

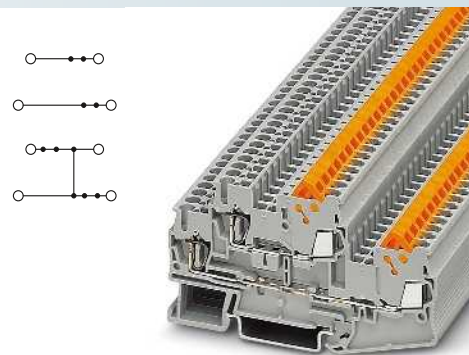
UC-TM 6, UCT-TM 6 oder ZB 6
(siehe Katalog 5)
UC-TMF 6, UCT-TMF 6 oder ZBF 6
(siehe Katalog 5)



1,5 (1,5) mm², 17,5 A, Durchgangsklemme, 3 Anschlüsse



2,5 (2,5) mm², 24 A, Durchgangsklemme, 3 Anschlüsse



1,5 (1,5) mm², 17,5 A, Doppelstockklemme



Ex: Ex Ex Ex Ex
KEMA 04ATEX2226 U / IECEx KEM 07.0007U



Ex: Ex Ex Ex Ex
KEMA 05ATEX2148 U / IECEx KEM 07.0010U



Technische Daten

Breite	Länge	Höhe NS 35/7,5	
5,2	71,6	39,3	
I _{max} [A]	U _{max} [V]	max. Ø [mm ²]	AWG
17,5*)	800	0,08 - 4	28 - 12
IEC 60947-7-1			
IEC	UL / CUL	CSA	IEC/ EN 60079-7
800	600	-	550
17,5 / 1,5	10 / -	-	17,5 / 1,5 // 17,5 / 1,5
1,5	-	-	1,5
24 - 16	24-16	-	24 - 16
0,5 - 1,5			
0,25 - 0,34			
24 - 16			
100			

Technische Daten

Breite	Länge	Höhe NS 35/7,5	
6,2	79,6	39,3	
I _{max} [A]	U _{max} [V]	max. Ø [mm ²]	AWG
24*)	800	0,08 - 6	28 - 10
IEC 60947-7-1			
IEC	UL / CUL	CSA	IEC/ EN 60079-7
800	600	-	550
24 / 2,5	15 / -	-	22,5 / 2,5 // 22,5 / 2,5
2,5	-	-	2,5
20 - 14	20-14	-	20 - 14
0,5 - 2,5			
20 - 14			
100			

Technische Daten

Breite	Länge	Höhe NS 35/7,5	
5,2	88,2	49,9	
I _{max} [A]	U _{max} [V]	max. Ø [mm ²]	AWG
17,5	500	0,08 - 4	28 - 12
IEC 60947-7-1			
IEC	UL / CUL	CSA	IEC/ EN 60079-7
500	600	-	-
17,5 / 1,5	10 / -	-	-
1,5	-	-	-
24 - 16	24-16	-	-
0,5 - 1,5			
0,25 - 0,34			
24 - 16			
100			

IEC	UL / CUL	CSA	IEC/ EN 60079-7
800	600	-	550
17,5 / 1,5	10 / -	-	17,5 / 1,5 // 17,5 / 1,5
1,5	-	-	1,5
28 - 12	24-16	-	28 - 12
starr	flexibel	Aderendhülse ohne / m. Kunststoffhülse	
0,08 - 4	0,08 - 2,5	0,14 - 2,5	0,14 - 2,5
0,5			
10			
PA			
V0			

IEC	UL / CUL	CSA	IEC/ EN 60079-7
800	600	-	550
24 / 2,5	15 / -	-	22,5 / 2,5 // 22,5 / 2,5
2,5	-	-	2,5
28 - 10	20-14	-	28 - 10
starr	flexibel	Aderendhülse ohne / m. Kunststoffhülse	
0,08 - 6	0,08 - 4	0,14 - 4	0,14 - 4
0,5 - 1			
10			
PA			
V0			

IEC	UL / CUL	CSA	IEC/ EN 60079-7
500	600	-	-
17,5 / 1,5	10 / -	-	-
1,5	-	-	-
28 - 12	24-16	-	-
starr	flexibel	Aderendhülse ohne / m. Kunststoffhülse	
0,08 - 4	0,08 - 2,5	0,14 - 2,5	0,14 - 2,5
0,5			
10			
PA			
V0			

Bestelldaten

Typ	I _{max}	Artikel-Nr.	VPE
QTCS 1,5-TWIN		3206348	50
QTCS 1,5-TWIN BU		3206351	50

Bestelldaten

Typ	I _{max}	Artikel-Nr.	VPE
QTCS 2,5-TWIN		3050332	50
QTCS 2,5-TWIN BU		3050345	50

Bestelldaten

Typ	I _{max}	Artikel-Nr.	VPE
QTTCS 1,5		3050222	50
QTTCS 1,5 BU		3050235	50
QTTCS 1,5-PV		3206380	50

Zubehör²⁾

D-QTCS 1,5-TWIN		3206403	50
DS-QTC 1,5		3205200	50
FBS 2-5	24 A	3030161	50
FBS 5-5	24 A	3030190	50
FBS 20-5	24 A	3030226	10
ATP-QTC TWIN		3206212	50
PS-5		3030983	10
SZF 1-0,6X3,5		1204517	10

Zubehör²⁾

D-QTCS 2,5 TWIN		3050523	50
DS-QTC 2,5		3206607	50
FBS 2-6	32 A	3030336	50
FBS 5-6	32 A	3030349	50
FBS 20-6	32 A	3030365	10
ATP-QTC TWIN		3206212	50
PS-6		3030996	10
SZF 1-0,6X3,5		1204517	10

Zubehör²⁾

D-QTTCS 1,5		3206335	50
FBS 2-5	24 A	3030161	50
FBS 5-5	24 A	3030190	50
FBS 20-5	24 A	3030226	10
FBS-PV		3032185	50
ATP-QTTCS		3206238	50
PS-5		3030983	10
SZF 1-0,6X3,5		1204517	10

UC-TM 5, UCT-TM 5 oder ZB 5 (siehe Katalog 5)
UC-TMF 5, UCT-TMF 5 oder ZBF 5 (siehe Katalog 5)

UC-TM 6, UCT-TM 6 oder ZB 6 (siehe Katalog 5)
UC-TMF 6, UCT-TMF 6 oder ZBF 6 (siehe Katalog 5)

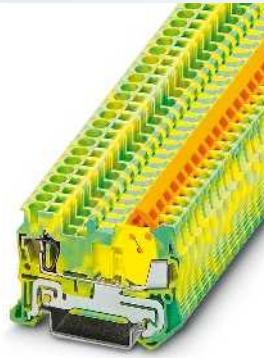
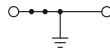
UC-TMF 5, UCT-TMF 5 oder ZBF 5 (siehe Katalog 5)

Reihenklempen - CLIPLINE complete

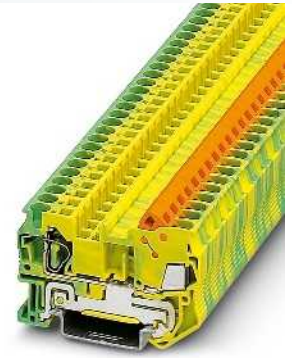
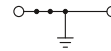
Schnellanschlussklemmen QT

Hybrid-Schutzleiterklemmen mit einseitigem Zugfederanschluss QTCS ...-PE

- Kontur- und teilungsgleich zu den Durchgangsklemmen
- Mechanisch und elektrisch einwandfreie Kontaktierung durch einfaches Aufrasten auf die Tragschiene
- Alle Anforderungen der Norm IEC 60947-7-2 werden erfüllt



1,5 (1,5) mm², Schutzleiterklemme



2,5 (2,5) mm², Schutzleiterklemme

Hinweise:
Strombelastbarkeit der Tragschienen siehe Seite 716.
1) Installationshinweise zur Verwendung von Zubehör für Ex e-Anwendungen siehe Seite 710.

Ex: KEMA 04ATEX2226 U / IECEx KEM 07.0007U

Technische Daten				
Breite	Länge	Höhe NS 35/7,5		
5,2	54,4	39,3		
Max. elektrische Daten		max. Ø [mm ²]	AWG	
		0,08 - 4	28 - 12	
IEC 60947-7-2				
IEC	UL / CUL	CSA	IEC/ EN 60079-7	
Bemessungsspannung	[V]	-	-	
Nennstrom / Querschnitt	[A] / [mm ²]	-	-	
Bemessungsquerschnitt	[mm ²]	1,5	1,5	
Querschnittsbereich	AWG	24 - 16	24 - 16	
Anschlussquerschnitt nach DIN VDE 0295				
H05V(Z) / H07V(Z)	[mm ²]	0,5 - 1,5		
Klasse 5 / Klasse 6 [Litzen Ø ≥ 0,1 mm]	[mm ²]	0,25 - 0,34		
[Litzen Ø ≥ 0,19 mm]	AWG	24 - 16		
Häufigkeit der Beschaltung bei gleichem Querschnitt				
100				
Bemessungsdaten Zugfederanschluss				
IEC 60947-7-2				
IEC	UL / CUL	CSA	IEC/ EN 60079-7	
Bemessungsspannung	[V]	-	-	
Nennstrom / Querschnitt	[A] / [mm ²]	-	-	
Bemessungsquerschnitt	[mm ²]	1,5	1,5	
Querschnittsbereich	AWG	28 - 12	28 - 12	
Anschlussvermögen Zugfederanschluss				
1 Leiter	[mm ²]	0,08 - 4	0,08 - 2,5	0,14 - 2,5
2 Leiter mit TWIN-Aderendhülse	[mm ²]	0,5		
Allgemeine Daten				
Abisolierlänge	[mm]	10		
Isolierstoff		PA		
Brennbarkeitsklasse nach UL 94		V0		

Ex: KEMA 05ATEX2148 U / IECEx KEM 07.0010U

Technische Daten				
Breite	Länge	Höhe NS 35/7,5		
6,2	59,7	39,3		
Max. elektrische Daten		max. Ø [mm ²]	AWG	
		0,08 - 6	28 - 10	
IEC 60947-7-2				
IEC	UL / CUL	CSA	IEC/ EN 60079-7	
Bemessungsspannung	[V]	-	-	
Nennstrom / Querschnitt	[A] / [mm ²]	-	-	
Bemessungsquerschnitt	[mm ²]	2,5	2,5	
Querschnittsbereich	AWG	20 - 14	20 - 14	
Anschlussquerschnitt nach DIN VDE 0295				
H05V(Z) / H07V(Z)	[mm ²]	0,5 - 2,5		
Klasse 5 / Klasse 6 [Litzen Ø ≥ 0,1 mm]	[mm ²]	-		
[Litzen Ø ≥ 0,19 mm]	AWG	20 - 14		
Häufigkeit der Beschaltung bei gleichem Querschnitt				
100				
Bemessungsdaten Zugfederanschluss				
IEC 60947-7-2				
IEC	UL / CUL	CSA	IEC/ EN 60079-7	
Bemessungsspannung	[V]	-	-	
Nennstrom / Querschnitt	[A] / [mm ²]	-	-	
Bemessungsquerschnitt	[mm ²]	2,5	2,5	
Querschnittsbereich	AWG	28 - 10	28 - 10	
Anschlussvermögen Zugfederanschluss				
1 Leiter	[mm ²]	0,08 - 6	0,08 - 4	0,14 - 4
2 Leiter mit TWIN-Aderendhülse	[mm ²]	0,5 - 1		
Allgemeine Daten				
Abisolierlänge	[mm]	10		
Isolierstoff		PA		
Brennbarkeitsklasse nach UL 94		V0		

Bestelldaten	Polzahl	Farbe
Typ		
QTCS 1,5-PE		grün-gelb

Bestelldaten	Artikel-Nr.	VPE
Typ		
QTCS 1,5-PE	3050154	50

Bestelldaten	Artikel-Nr.	VPE
Typ		
QTCS 2,5-PE	3206526	50

Zubehör ¹⁾	Polzahl	Farbe
D-QTCS 1,5		
FBS 2-5	2	rot
FBS 3-5	3	rot
FBS 4-5	4	rot
FBS 5-5	5	rot
FBS 10-5	10	rot
FBS 20-5	20	rot
ATP-QTC		grau
PS-5		rot
SZF 1-0,6X3,5		

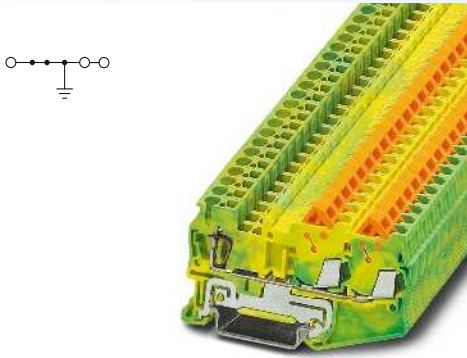
Zubehör ¹⁾	Artikel-Nr.	VPE
D-QTCS 1,5	3206270	50
FBS 2-5	3030161	50
FBS 3-5	3030174	50
FBS 4-5	3030187	50
FBS 5-5	3030190	50
FBS 10-5	3030213	10
FBS 20-5	3030226	10
ATP-QTC	3206209	50
PS-5	3030983	10
SZF 1-0,6X3,5	1204517	10

Zubehör ¹⁾	Artikel-Nr.	VPE
D-QTCS 2,5	3206584	50
FBS 2-6	3030336	50
FBS 3-6	3030242	50
FBS 4-6	3030255	50
FBS 5-6	3030349	50
FBS 10-6	3030271	10
FBS 20-6	3030365	10
ATP-QTC	3206209	50
PS-6	3030996	10
SZF 1-0,6X3,5	1204517	10

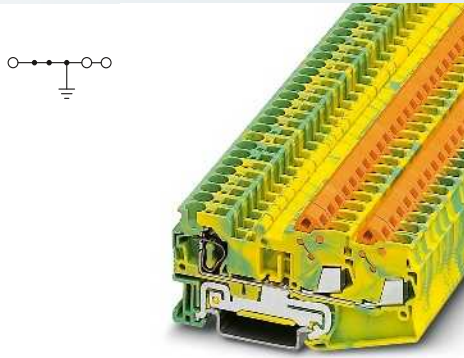
Beschriftung der Mittelnut
Beschriftung der Mittel- und Seitennut

UC-TM 5, UCT-TM 5 oder ZB 5 (siehe Katalog 5)
UC-TMF 5, UCT-TMF 5 oder ZBF 5 (siehe Katalog 5)

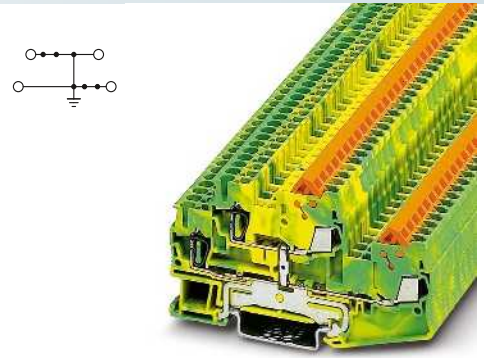
UC-TM 6, UCT-TM 6 oder ZB 6 (siehe Katalog 5)
UC-TMF 6, UCT-TMF 6 oder ZBF 6 (siehe Katalog 5)



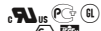
1,5 (1,5) mm², Schutzleiterklemme,
3 Anschlüsse



2,5 (2,5) mm², Schutzleiterklemme,
3 Anschlüsse



1,5 (1,5) mm², Schutzleiter-Doppelstockklemme



Ex: KEMA 04ATEX2226 U / IECEx KEM 07.0007U



Ex: KEMA 05ATEX2148 U / IECEx KEM 07.0010U



Technische Daten			
Breite	Länge	Höhe NS 35/7,5	
5,2	71,6	39,3	
		max. Ø [mm ²]	AWG
		0,08 - 4	28 - 12
IEC 60947-7-2			
IEC	UL / CUL	CSA	IEC/ EN 60079-7
-	-	-	-
1,5	-	-	1,5
24 - 16	24-16	-	24 - 16
0,5 - 1,5			
0,25 - 0,34			
24 - 16			
100			
IEC 60947-7-2			
IEC	UL / CUL	CSA	IEC/ EN 60079-7
-	-	-	-
1,5	-	-	1,5
28 - 12	24-16	-	28 - 12
starr	flexibel	Aderendhülse ohne / m. Kunststoffhülse	
0,08 - 4	0,08 - 2,5	0,14 - 2,5	0,14 - 2,5 0,5
10			
PA			
V0			

Technische Daten			
Breite	Länge	Höhe NS 35/7,5	
6,2	79,6	39,3	
		max. Ø [mm ²]	AWG
		0,08 - 6	28 - 10
IEC 60947-7-2			
IEC	UL / CUL	CSA	IEC/ EN 60079-7
-	-	-	-
2,5	-	-	2,5
20 - 14	20-14	-	20 - 14
0,5 - 2,5			
-			
20 - 14			
100			
IEC 60947-7-2			
IEC	UL / CUL	CSA	IEC/ EN 60079-7
-	-	-	-
2,5	-	-	2,5
28 - 10	20-14	-	28 - 10
starr	flexibel	Aderendhülse ohne / m. Kunststoffhülse	
0,08 - 6	0,08 - 4	0,14 - 4	0,14 - 4 0,5 - 1
10			
PA			
V0			

Technische Daten			
Breite	Länge	Höhe NS 35/7,5	
5,2	88,2	49,9	
		max. Ø [mm ²]	AWG
		0,08 - 4	28 - 12
IEC 60947-7-2			
IEC	UL / CUL	CSA	IEC/ EN 60079-7
-	-	-	-
1,5	-	-	-
24 - 16	24-16	-	-
0,5 - 1,5			
0,25 - 0,34			
24 - 16			
100			
IEC 60947-7-2			
IEC	UL / CUL	CSA	IEC/ EN 60079-7
-	-	-	-
1,5	-	-	-
28 - 12	24-16	-	-
starr	flexibel	Aderendhülse ohne / m. Kunststoffhülse	
0,08 - 4	0,08 - 2,5	0,14 - 2,5	0,14 - 2,5 0,5
10			
PA			
V0			

Bestelldaten		
Typ	Artikel-Nr.	VPE
QTCS 1,5-TWIN-PE	3206364	50

Bestelldaten		
Typ	Artikel-Nr.	VPE
QTCS 2,5-TWIN-PE	3050358	50

Bestelldaten		
Typ	Artikel-Nr.	VPE
QTTCS 1,5-PE	3050248	50

Zubehör ¹⁾		
D-QTCS 1,5-TWIN	3206403	50
DS-QTC 1,5	3205200	50
FBS 2-5	3030161	50
FBS 3-5	3030174	50
FBS 4-5	3030187	50
FBS 5-5	3030190	50
FBS 10-5	3030213	10
FBS 20-5	3030226	10
ATP-QTC TWIN	3206212	50
PS-5	3030983	10
SZF 1-0,6X3,5	1204517	10

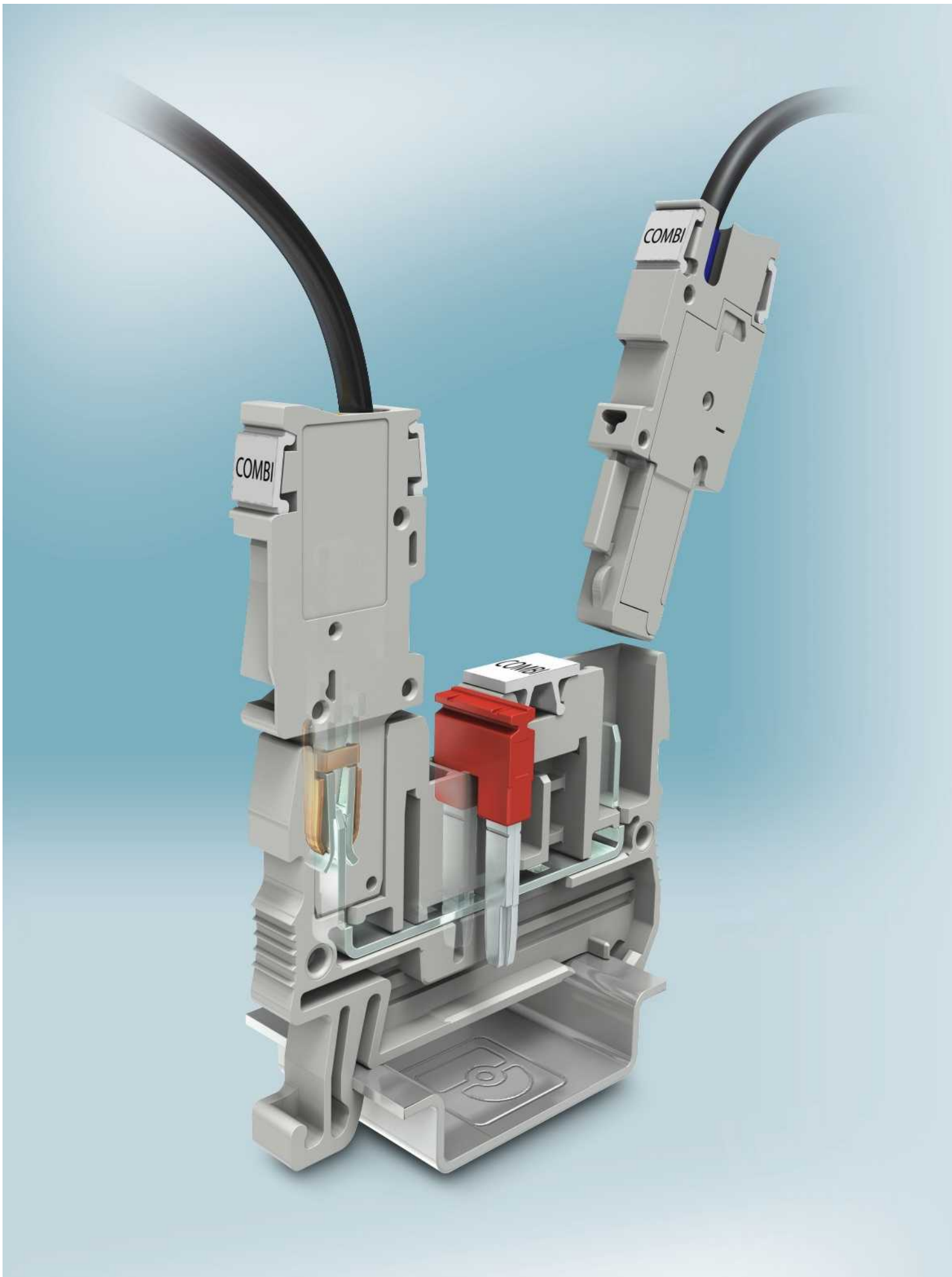
Zubehör ¹⁾		
D-QTCS 2,5 TWIN	3050523	50
DS-QTC 2,5	3206607	50
FBS 2-6	3030336	50
FBS 3-6	3030242	50
FBS 4-6	3030255	50
FBS 5-6	3030349	50
FBS 10-6	3030271	10
FBS 20-6	3030365	10
ATP-QTC TWIN	3206212	50
PS-6	3030996	10
SZF 1-0,6X3,5	1204517	10

Zubehör ¹⁾		
D-QTTCS 1,5	3206335	50
FBS 2-5	3030161	50
FBS 3-5	3030174	50
FBS 4-5	3030187	50
FBS 5-5	3030190	50
FBS 10-5	3030213	10
FBS 20-5	3030226	10
ATP-QTTCS	3206238	50
PS-5	3030983	10
SZF 1-0,6X3,5	1204517	10

UC-TM 5, UCT-TM 5 oder ZB 5
(siehe Katalog 5)
UC-TMF 5, UCT-TMF 5 oder ZBF 5
(siehe Katalog 5)

UC-TM 6, UCT-TM 6 oder ZB 6
(siehe Katalog 5)
UC-TMF 6, UCT-TMF 6 oder ZBF 6
(siehe Katalog 5)

UC-TMF 5, UCT-TMF 5 oder ZBF 5
(siehe Katalog 5)



Steckbare Anschlusslösungen COMBI

Das Stecksystem COMBI ermöglicht einen zeitsparenden und modularen Aufbau Ihrer Applikation. Das wesentliche Kennzeichen ist die einheitlich gestaltete Steckzone. Diese macht es möglich, Grundklemmen, die in Schraub-, Push-in-, Zugfeder- und Schnellanschlusstechniken zur Verfügung stehen, frei untereinander zu kombinieren.

Mit den Nenndaten bis 41 A und 1000 V existiert ein Stecksystem für die Signal- und Leistungsverdrahtung. Dabei hält das System höchsten Vibrationsansprüchen stand. Sowohl die Klemmen als auch die Stecker sind fingerberührsicher ausgeführt.

Außerdem sind alle Stecker individuell konfektionierbar, d. h. sie lassen sich in Bezug auf die benötigte Polzahl an jede Applikation anpassen. Kombinieren Sie das Stecksystem COMBI mit dem Kabeleinführungssystem CES (siehe Katalog 4), in dem vorkonfektionierte Leitungen platzsparend und mit hoher Schutzart (IP54/65) in Schaltschränke und Gehäuse geführt werden. Dieses führt zu einer schnellen und preiswerten Alternative gegenüber dem Einsatz schwerer Steckverbinder.

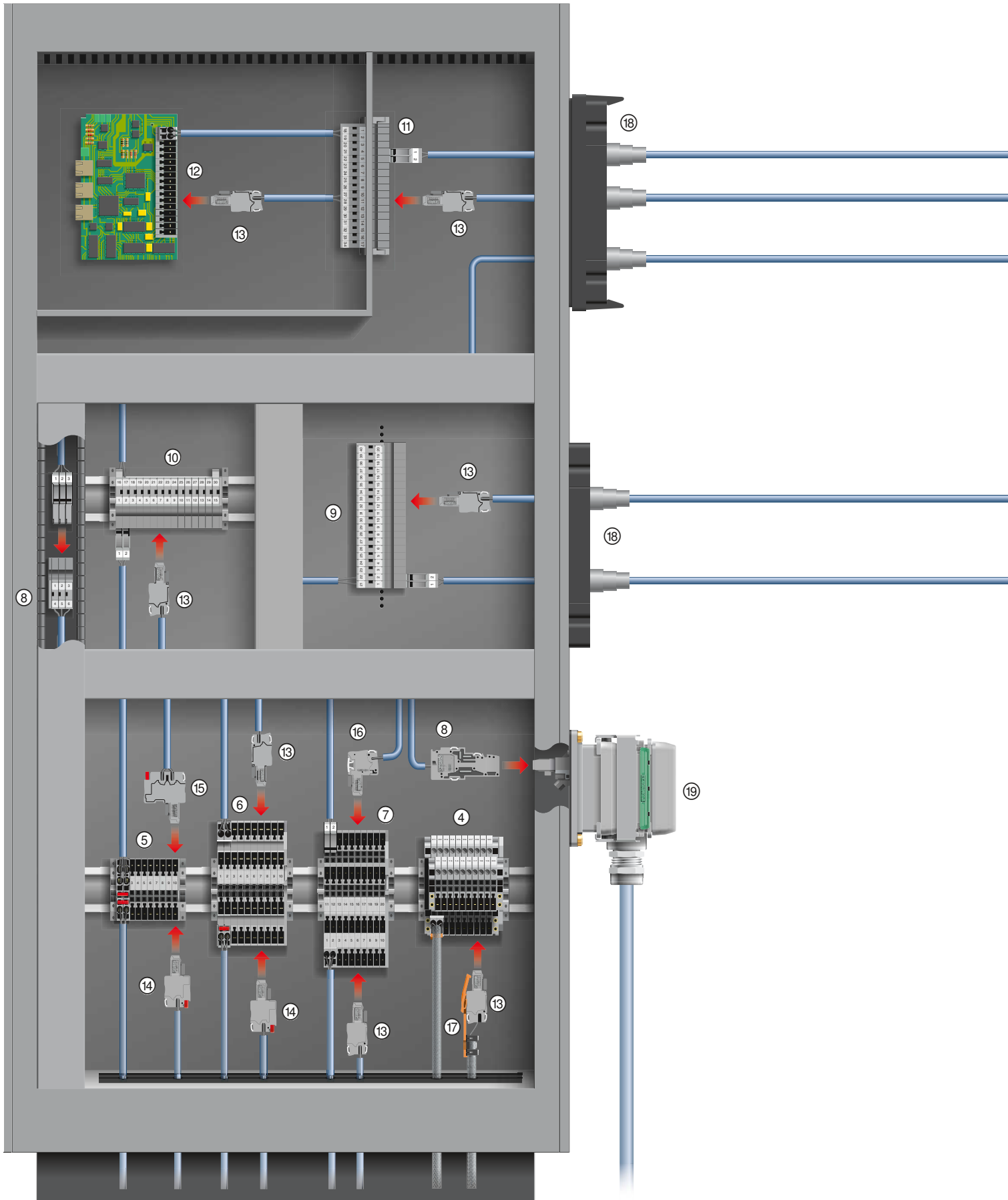
Programmübersicht

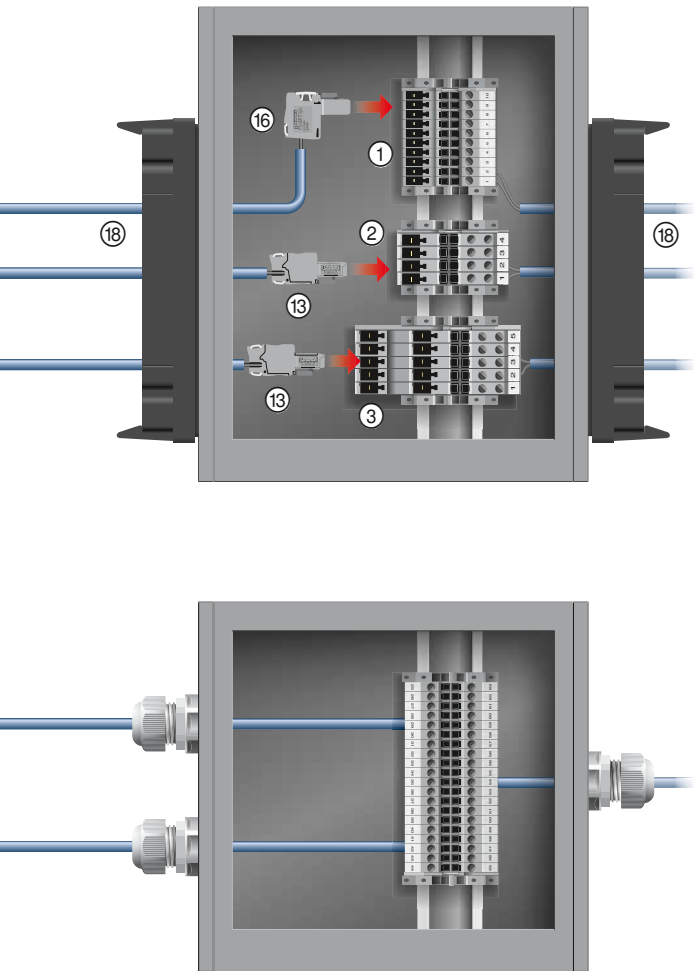
Steckbare Reihenklemmen	330
Crossliste Klemme-Stecker	332
Durchgangsklemmen mit Schraubanschluss	336
Schutzleiterklemmen mit Schraubanschluss	338
Doppelstockklemmen mit Schraubanschluss	344
Steckbare Messwandler-Trennklemmen	346
Durchgangsklemmen mit Push-in-Anschluss	348
Schutzleiterklemmen mit Push-in-Anschluss	350
Mehrleiterklemmen mit Push-in-Anschluss	352
Doppelstockklemmen mit Push-in-Anschluss	358
PIN / PIN Durchgangs- und Doppelstockklemmen	361
PIN / PIN Schutzleiterklemmen	363
Durchgangsklemmen mit Zugfederanschluss	376
Schutzleiterklemmen mit Zugfederanschluss	378
Doppelstockklemmen mit Zugfederanschluss	380
Messertrennklemmen mit Zugfederanschluss	386
Vierstockklemmen mit Zugfederanschluss	389
Durchgangs- und Schutzleiterklemmen mit Schnellanschluss	390
Kupplungen	392
Kupplungen mit Push-in-Anschluss	392
Kupplungen mit Zugfederanschluss	398
Grundleisten für Leiterplattenanschluss	406
Stecker	408
Stecker mit Schraubanschluss	408
Stecker mit Push-in-Anschluss	412
Stecker mit Zugfederanschluss	416
Stecker mit Schnellanschluss	424
Zubehör	426
COMBI-Zubehör Crossliste	426
Zugentlastung, Verrastung	428
Schirmung, Kabelgehäuse	430
Rastflanschdeckel	435
Sonderanschlusslösungen	438
Hochstrom-Steckverbinder mit Schraubanschluss	438
Grundgehäuse für die Tragschienenmontage, mit Schraubanschluss	441
Steckblöcke zur Schienenmontage, mit Schraubanschluss	442

Reihenklemmen - CLIPLINE complete

Steckbare Anschlusslösungen COMBI

Verkabelungsmöglichkeiten mit dem Stecksystem COMBI





- ① Durchgangsklemmen mit einem Steckabgang
- ② Mehrleiterklemmen mit einem Steckabgang
- ③ Mehrleiterklemmen mit zwei Steckabgängen
- ④ Doppelstockklemmen mit einem Steckabgang je Etage
- ⑤ PIN/PIN Durchgangsklemmen
- ⑥ PIN/PIN Mehrleiterklemmen
- ⑦ PIN/PIN Doppelstockklemmen
- ⑧ Kupplungen für fliegende Verbindungen
- ⑨ Kupplungen mit Rastzapfen zur Direktmontage
- ⑩ Kupplungen zur Tragschienenmontage
- ⑪ Kupplung zur Wanddurchführung
- ⑫ Grundleiste für den Platinenanschluss
- ⑬ Stecker mit Leiterabgang in Steckrichtung
- ⑭ Brückbarer Stecker mit Leiterabgang in Steckrichtung
- ⑮ Brückbarer Zwei-Leiter-Stecker mit Leiterabgang in Steckrichtung
- ⑯ Stecker mit Leiterabgang rechtwinklig zur Steckrichtung
- ⑰ Optional anrastbares Steckerzubehör, z. B. Verrastung mit Schirmanbindung
- ⑱ Kabeleinführungssystem CES in IP54/65 siehe Katalog 4
- ⑲ DUPLICON schwerer Steckverbinder IP67 siehe Katalog 4

Vom Schaltschrank bis zur kompletten Anlage - steckbare Lösungen sind aus heutigen Applikationen nicht mehr wegzudenken. Hier bietet das Stecksystem COMBI dem Anwender unbegrenzte Flexibilität. Von der Einspeisung des Schaltschranks zur Versorgung der Leistungs- und Steuerungskomponenten bis hin zu der schnellen Installation dezentraler Anlagenteile, das Stecksystem COMBI sorgt stets für die perfekte Lösung.

Die Vorteile dieses Systems sind vielfältig. Steckbare Komponenten innerhalb des Schaltschranks lassen sich schnell und einfach installieren aber auch deinstallieren. Steckbare Ringleitungen gewährleisten die sichere Spannungsversorgung von Schaltschrank zu Schaltschrank. Fliegende Kupplungen eignen sich nicht nur für die

Verdrahtung in kleinsten Räumen, mit ihnen lassen sich auch vorkonfektionierte Kabel problemlos verlängern.

Mit den Grundleisten COMBI wird die steckbare Verdrahtung von elektronischen Geräten oder elektronischen Komponenten ermöglicht.

Das Kabeleinführungssystem CES bietet dem Anwender die Möglichkeit, bis zu 40 vorkonfektionierte Stecker in den Schaltschrank zu führen und gleichzeitig der Schutzart IP54/65 zu entsprechen. Bei erhöhten Anforderungen bis IP67 oder für den Schaltschrankanschluss in rauen Industrieumgebungen ist der DUPLICON die geeignete Verbindungskomponente.

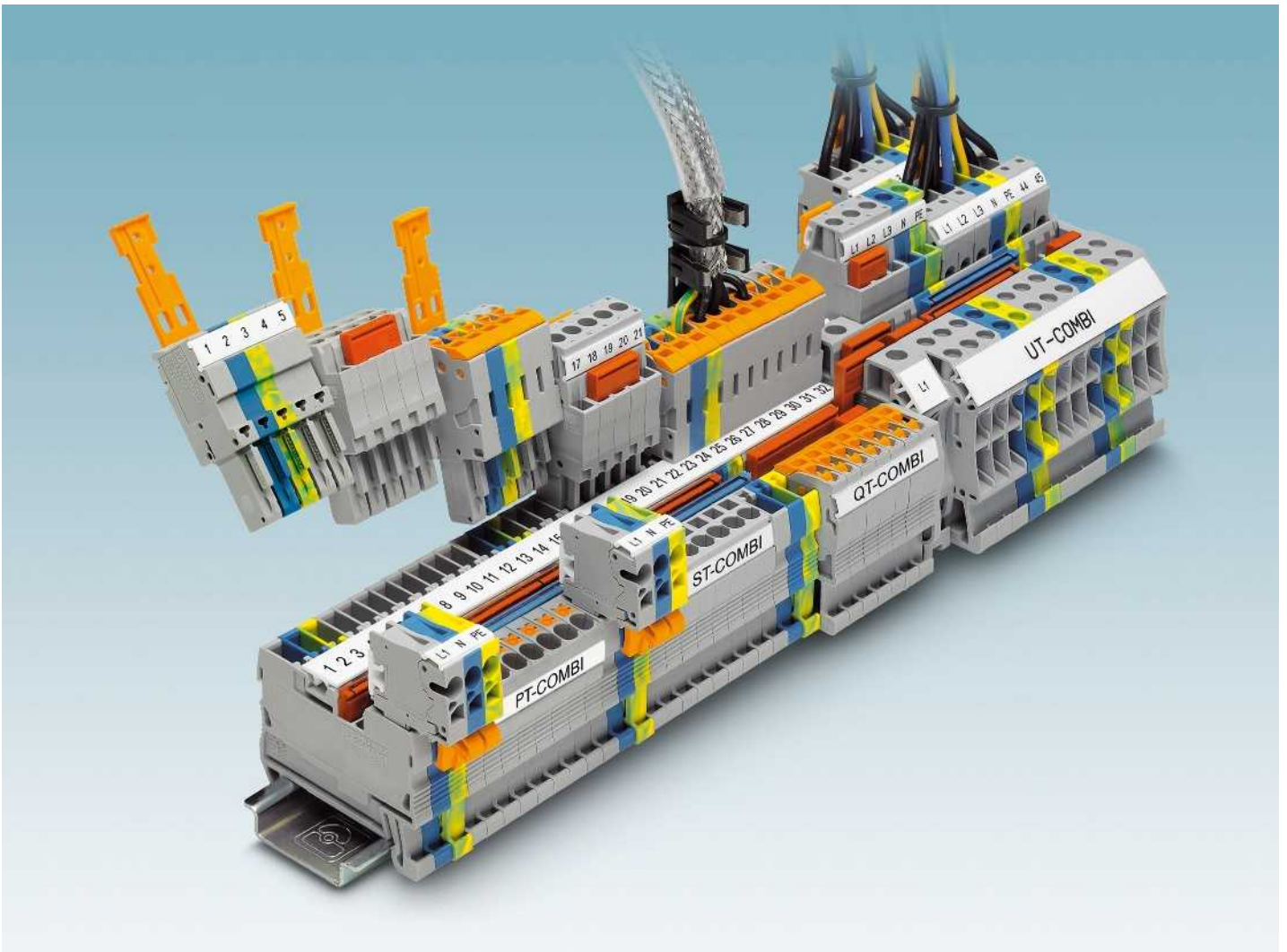
Die flexiblen und umfangreichen Möglichkeiten der standardisierten Steckzone des Systems COMBI haben namhafte Unternehmen überzeugt. So setzt Rittal auf das System COMBI und hat die Steckzone in die neuen RILine 60 Geräteadapter integriert.

Reihenklempen - CLIPLINE complete

Steckbare Anschlusslösungen COMBI

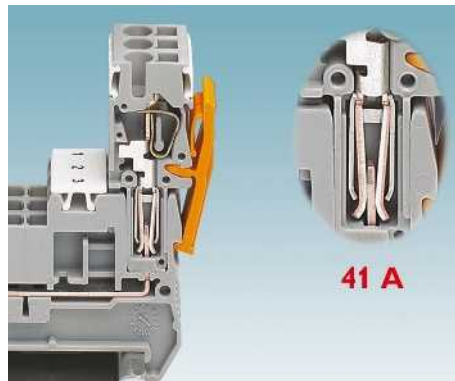
Crossliste Klemme-Stecker

Klemme	Stecker	Schraubanschluss UT				Push-in-Anschluss PT	
		UPBV 2,5... Seite 408	UPBV 4... Seite 409	UP 4... Seite 409	UP 6... Seite 409	PP-H 1,5/S Seite 412	PP-H 2,5 Seite 413
Durchgangsklemmen							
UT 2,5/1P	Seite 336	■					
UT 4/1P	Seite 337		■	■			
UT 6/1P	Seite 337				■		
PT 1,5/S/1P / MPT 1,5/S/1P	Seite 348					■	
PT 2,5/1P, ST 2,5/1P	Seite 349	■					■
PT 4/1P, ST 4/1P	Seite 349		■	■			
PT 6/1P	Seite 349				■		
QTC 1,5/1P	Seite 390	■					■
Durchgangsklemmen drei Anschlüsse							
UT 2,5-TWIN/1P	Seite 340	■					■
UT 4-TWIN/1P	Seite 341		■	■			
PT 1,5/S-TWIN/1P	Seite 352					■	
PT 2,5-TWIN/1P, ST 2,5-TWIN/1P	Seite 353	■					■
Messer-Trennklemmen							
ST 2,5-TWIN-MT/1P	Seite 387	■					■
ST 2,5-TWIN-TG/1P	Seite 386	■					■
Durchgangsklemmen vier Anschlüsse							
UT 4-QUATTRO/2P	Seite 341		■	■			
UT 6-QUATTRO/2P	Seite 341				■		
PT 1,5/S-QUATTRO/2P	Seite 354					■	
PT 2,5-QUATTRO/2P, ST 2,5-QUATTRO/2P	Seite 355	■					■
PT 6-QUATTRO/2P	Seite 355				■		
ST 4-QUATTRO/2P	Seite 377		■	■			
Doppelstockklemmen							
UTTB 2,5/2P	Seite 344	■					■
PTTB 1,5/S/2P	Seite 358					■	
PTTB 2,5/2P	Seite 359	■					■
STTB 2,5/2P	Seite 380	■					■
QTTCB 1,5/2P	Seite 391	■					■
PIN-PIN Varianten							
ST 2,5/2P	Seite 361	■					■
ST 4/2P	Seite 361		■	■			
ST 2,5-QUATTRO/4P	Seite 361	■					■
STTB 2,5/4P	Seite 365	■					■
Kupplungen							
PPC 1,5/S	Seite 392					■	
PPC 6/...	Seite 393				■		
SC 2,5/...	Seite 398	■					■
SC 4/...	Seite 398		■	■			
Kupplungen mit Rastzapfen							
SC 2,5-RZ/...	Seite 400	■					■
SC 4-RZ/...	Seite 402		■	■			
Kupplungen mit Rastfuß							
PPC 1,5/S-NS/1-L	Seite 396					■	
PPC 6-NS/1-L	Seite 395				■		
SC 2,5-NS/1-L	Seite 404	■					■
SC 4-NS/1-L	Seite 404		■	■			
Grundleiste für Leiterplattenanschluss							
ST 2,5-PCB/...G-5,2	Seite 406	■					■
ST 4-PCB/...G-6,2	Seite 406		■	■			
ST 2,5-PCBV/...G-5,2	Seite 407	■					■
ST 4-PCBV/...G-6,2	Seite 407		■	■			



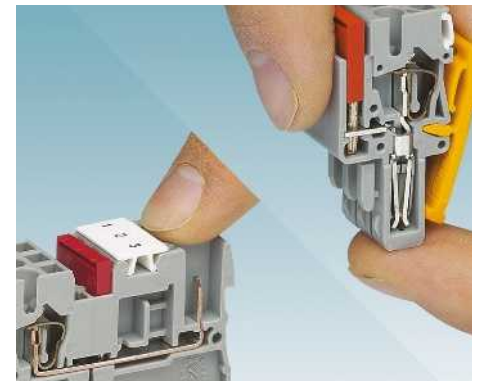
Flexibel und steckbar

Die COMBI-Familie bietet freie Wahl der Anlusstechnik. Durch die standardisierte COMBI-Steckzone lassen sich Klemmen und Stecker unabhängig von der Anlusstechnik anwendungsgerecht kombinieren.



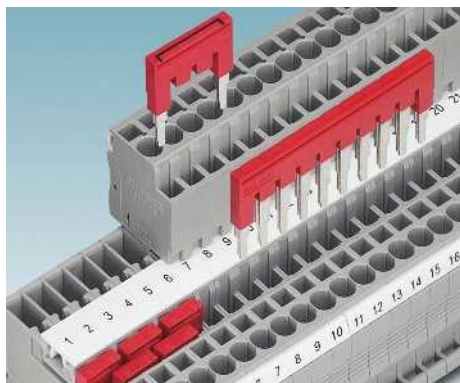
Leistungstarker Kontakt

Mit dem Stecksystem der COMBI-Familie ist eine steckbare Verdrahtung bis zu einem Nennstrom von 41 A sowie einer Nennspannung von 1000 V realisierbar. Dabei hält das Kontaktsystem aufgrund der integrierten Überfeder extremsten Vibrationsansprüchen stand.

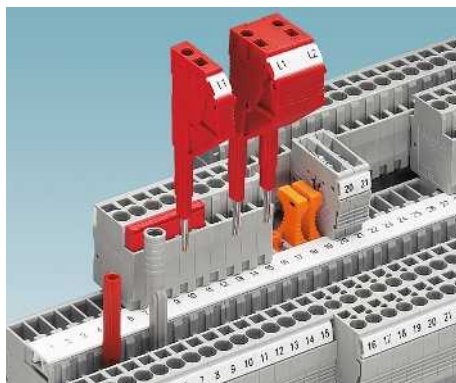


Fingerberührsicher

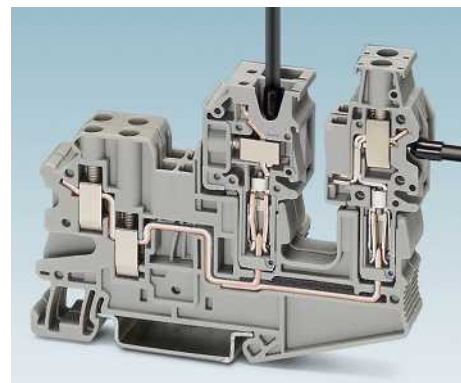
Das System COMBI bietet höchsten Schutz für die Anwender, da sowohl die Grundklemmen wie auch die Stecker fingerberührsicher ausgeführt sind. Neben dem Sicherheitsaspekt wird damit eine große Flexibilität beim Projektieren erzielt: die Einspeisung kann über die Klemmen oder die Stecker erfolgen.



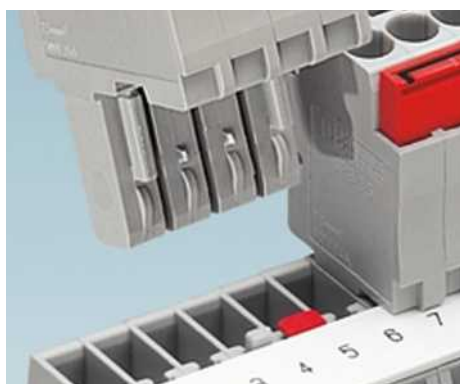
Das standardisierte Brückensystem ermöglicht eine effiziente und applikationsgerechte Verbindung von bis zu 50 Klemmen mit einer Brücke. Durch Herausstrennen einzelner Zinken kann eine überspringende Brückung realisiert werden.



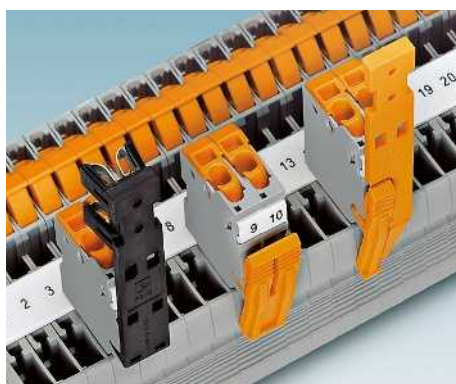
Für Messleitungen steht ein Prüfstecker mit 2,3 mm Durchmesser zur Verfügung. Mit Prüfadaptern für Prüfstecker mit 4 mm Durchmesser und den anreihbaren Prüfsteckern lassen sich alle Mess- und Prüfarbeiten zeitsparend realisieren.



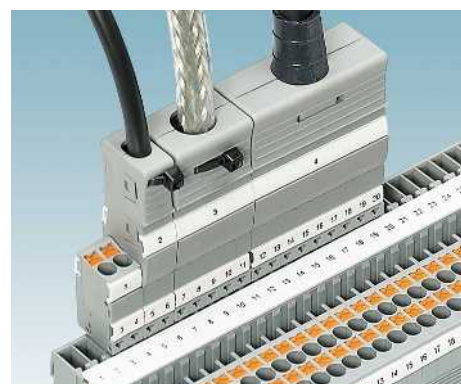
Stecker mit unterschiedlichen Leiterabgangsrichtungen - seitlich oder nach oben - ermöglichen eine praxiserprobte, effiziente Verdrahtung. Dadurch wird eine hohe Flexibilität erreicht, die unterschiedlichen Anwendungsbereichen gerecht wird.



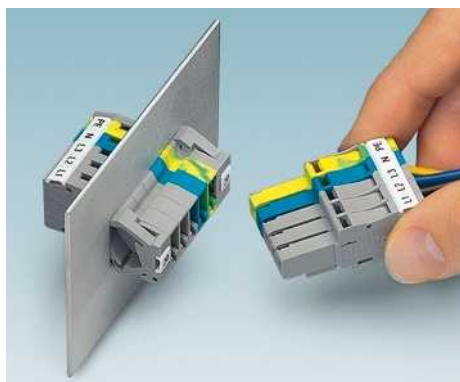
Die einfache und individuelle Kodiermöglichkeit erhöht die Verdrahtungssicherheit und dient dem Schutz vor Fehlstecken. Dazu muss der Stift vom Stecker gelöst, gedreht und in der Grundklemme eingesetzt werden.



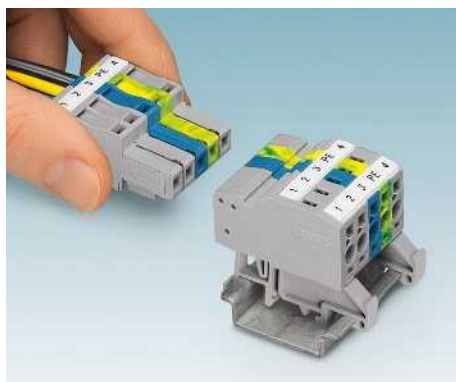
Um die Leitungen an den Steckern zu entlasten, stehen nach Bedarf anrastbare Zugentlastungen zur Verfügung. Ebenso existieren Verrastungen, mit denen die Stecker an den Grundklemmen fest fixiert werden können.



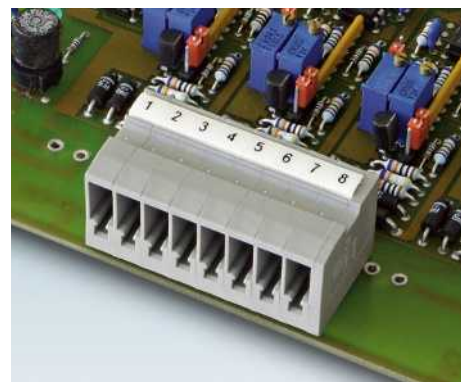
Die Kabelgehäuse dienen der robusten Zugentlastung. Sie lassen sich durch ihre zweigeteilten Gehäuse einfach montieren und verrasten sicher auf den dafür vorgesehenen COMBI-Steckern. Knickschutztüllen und Schirmanbindung stehen als Zubehör zur Verfügung.



Mit einfachem Anrasten der Wanddurchführung SSL an die Standard-Kupplung lassen sich effizient Wanddurchgänge realisieren. Die Wanddurchführung wird in den Ausschnitt eingeschoben und automatisch verrastet.



Die schienenmontable Variante der Kuppelung bietet eine Lösung für Anwendungen mit einer geringen Bauhöhe. Durch den integrierten Duo-Fuß ist eine Montage sowohl auf NS 15 als auch NS 35-Tragschiene möglich.



Mit der COMBI-Grundleiste steht ein anreihbarer Leiterplattenanschluss zur Verfügung. Steckbare Lösungen können somit durchgängig von der Tragschiene bis zum Gerät mit dem gleichen Stecker realisiert werden.

Reihenklempen - CLIPLINE complete

Steckbare Anschlusslösungen COMBI

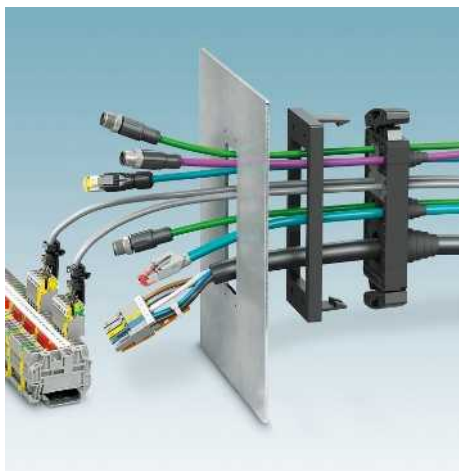
Durchgangsklemmen mit Schraubanschluss UT-COMBI



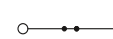
- Die steckbare Schraubklemmen-Baureihe UT-COMBI zeichnet sich, neben den Systemmerkmalen der Standard-Klemmenbaureihe UT und denen des CLIPLINE complete Systems, durch folgende Merkmale aus:
- Einheitliche, fingerberührsichere Steckzone
 - Kompatibel zu den Standard UT Klemmen
 - Für Nennströme bis 41 A
 - Für Nennspannungen bis 1000 V
 - Schraubflansche zur sicheren Verrastung der Stecker
 - Beidseitig steckbare Klemmen sind verfügbar

Kabeleinführungssystem

- Das Kabeleinführungssystem CES (Siehe Katalog 4) bietet die Möglichkeit vorkonfektionierte Leitungen einfach und platzsparend mit IP54/65 in den Schaltschrank zu führen, siehe Bild unten



Hinweise:
Schraubflansche siehe Seite 436.
Beidseitig steckbare Klemmen siehe Seite 361.
Weiteres Zubehör siehe Seite 428.
1) Deratingkurve siehe www.phoenixcontact.net/products



2,5 (4) mm², 24 A, Durchgangsklemme



Abmessungen	
	[mm]
Max. elektrische Daten	
Bemessungsdaten	
Bemessungsspannung	[V]
Nennstrom / Querschnitt	[A] / [mm ²]
Bemessungsquerschnitt	[mm ²]
Querschnittsbereich	AWG
Anschlussvermögen	
1 Leiter	[mm ²]
2 Leiter (gleichartig)	[mm ²]
2 Leiter flexibel mit TWIN-Aderendhülle	[mm ²]
Allgemeine Daten	
Abisolierlänge	[mm]
Schraubengewinde	
Anzugsdrehmoment	[Nm]
Isolierstoff	
Brennbarkeitsklasse nach UL 94	

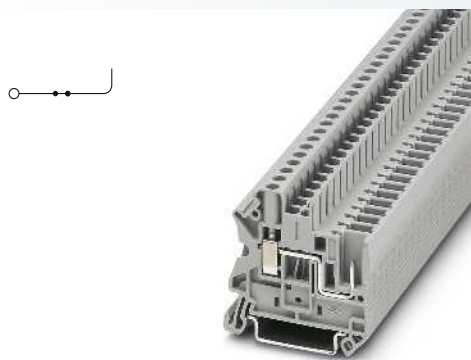
Technische Daten				
Breite	Länge	Höhe NS 35/7,5		
5,2	47,6	47,5		
I _{max} [A]	U _{max} [V]	max. Ø [mm ²]	AWG	
24 ¹⁾	500	0,14 - 4	26 - 12	
IEC 61984				
IEC	UL / CUL	CSA	IEC/EN 60079-7	
500	300	300	-	
24 ¹⁾ / 2,5	20 / -	20 / -	-	
2,5	-	-	-	
26 - 12	26-12	26-12	-	
starr		flexibel	Aderendhülle ohne / m. Kunststoffhülle	
0,14 - 4	0,14 - 4	0,14 - 2,5	0,14 - 2,5	
0,14 - 1,5	0,14 - 1,5	0,14 - 1,5	-	
			0,5 - 1,5	
9				
M3				
0,5 - 0,6				
PA				
V0				

Beschreibung	Polzahl	Farbe
Klemme, zur Montage auf NS 35...		grau blau

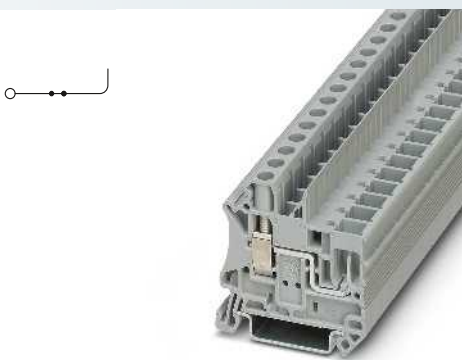
Bestelldaten			
Typ	I _{max}	Artikel-Nr.	VPE
UT 2,5/1P		3045017	50
UT 2,5/1P BU		3045020	50

Deckel, Breite 2,2 mm		grau
Steckbrücke		
	2	rot
	3	rot
	4	rot
	5	rot
	10	rot
	20	rot
Abteilungstrennplatte, Breite 2 mm		grau
Schraubflansch, für Klemmen UT-COMBI, bei Verwendung der Stecker UPBV 2,5..., SP...2,5... oder PP-H 2,5 für UT 2,5/1P, UT 2,5/1P-PE		grau
Prüfadapter, 4-mm-Prüfbuchsenloch		grau
Prüfstecker-Metalteil, 2,3-mm-Ø		
Isolierhülle, für Metalteil MPS		rot
Anreih-Prüfstecker, zur individuellen Konfektionierung von Prüfsteckerleisten		rot
Warnschild, für Baureihe UT		gelb
Kodierstern, mit 4 Kodierkästen, zum Einsetzen in alle Grundklemmen		rot
Schraubendreher		
Beschriftung der Seitennut		

Zubehör			
D-UT 2,5/1P		3047154	50
FBS 2-5	24 A	3030161	50
FBS 3-5	24 A	3030174	50
FBS 4-5	24 A	3030187	50
FBS 5-5	24 A	3030190	50
FBS 10-5	24 A	3030213	10
FBS 20-5	24 A	3030226	10
ATP-UT		3047167	50
UT 2,5/1P-F		3060445	50
PAI-4-N GY		3032871	10
MPS-MT		0201744	10
MPS-IH RD		0201676	10
PS-5		3030983	10
WS UT 2,5		3047923	10
PC		3040588	50
SF-SL 0,6X3,5-100 S-VDE		1212587	10
UC-TM 5, UCT-TM 5 oder ZB 5 (siehe Katalog 5)			



4 (6) mm², 32 A, Durchgangsklemme



6 (10) mm², 41 A, Durchgangsklemme



Technische Daten			
Breite	Länge	Höhe NS 35/7,5	
6,2	47,6	47,5	
I _{max} [A]	U _{max} [V]	max. Ø [mm ²]	AWG
32 ¹⁾	800	0,14 - 6	26 - 10
IEC 61984			
IEC	UL / CUL	CSA	IEC/ EN 60079-7
800	600	600	-
32 ¹⁾ / 4	30 / -	30	-
4	-	-	-
26 - 10	26-10	26-10	-
starr	flexibel	Aderendhülse ohne / m. Kunststoffhülse	
0,14 - 6	0,14 - 6	0,14 - 4	0,14 - 4
0,14 - 1,5	0,14 - 1,5	0,14 - 1,5	-
			0,5 - 2,5
9			
M3			
0,6 - 0,8			
PA			
V0			

Technische Daten			
Breite	Länge	Höhe NS 35/7,5	
8,2	49,1	47,5	
I _{max} [A]	U _{max} [V]	max. Ø [mm ²]	AWG
41 ¹⁾	1000	0,2 - 10	24 - 8
IEC 61984			
IEC	UL / CUL	CSA	IEC/ EN 60079-7
1000	600	-	-
41 ¹⁾ / 6	40 / -	-	-
6	-	-	-
24 - 8	24-8	-	-
starr	flexibel	Aderendhülse ohne / m. Kunststoffhülse	
0,2 - 10	0,2 - 10	0,25 - 6	0,25 - 6
0,2 - 2,5	0,2 - 2,5	0,25 - 1,5	-
			0,5 - 4
10			
M4			
1,5 - 1,8			
PA			
V0			

Bestelldaten			
Typ	I _{max}	Artikel-Nr.	VPE
UT 4/ 1P		3045583	50
UT 4/ 1P BU		3045596	50

Bestelldaten			
Typ	I _{max}	Artikel-Nr.	VPE
UT 6/1P		3060539	50
UT 6/1P BU		3060542	50

Zubehör			
D-UT 2,5/1P		3047154	50
FBS 2-6	32 A	3030336	50
FBS 3-6	32 A	3030242	50
FBS 4-6	32 A	3030255	50
FBS 5-6	32 A	3030349	50
FBS 10-6	32 A	3030271	10
FBS 20-6	32 A	3030365	10
ATP-UT		3047167	50
UT 4/ 1P-F		3060458	50
PAI-4-N GY		3032871	10
MPS-MT		0201744	10
MPS-IH RD		0201676	10
PS-6		3030996	10
WS UT 4		3047332	10
PC		3040588	50
SF-SL 0,6X3,5-100 S-VDE		1212587	10

Zubehör			
D-UT 2,5/1P		3047154	50
FBS 2-8	41 A	3030284	10
FBS 3-8	41 A	3030297	10
FBS 4-8	41 A	3030307	10
FBS 5-8	41 A	3030310	10
FBS 10-8	41 A	3030323	10
ATP-UT		3047167	50
UT 4/ 1P-F		3060458	50
PAI-4-N GY		3032871	10
PS-8		3031005	10
WS UT 6		3047345	10
PC		3040588	50
SF-SL 0,8X4,0-100 S-VDE		1212588	10

UC-TM 6, UCT-TM 6 oder ZB 6
(siehe Katalog 5)

UC-TM 8, UCT-TM 8 oder ZB 8
(siehe Katalog 5)

Steckbare Anschlusslösungen COMBI

Schutzleiterklempen mit Schraubanschluss UT-COMBI

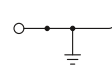
- Kontur- und teilungsgleich zu den Durchgangsklemmen
- Mechanisch und elektrisch einwandfreie Kontaktierung durch einfaches Aufrasten auf die Tragschiene
- Alle Anforderungen der Normen IEC 61984 und IEC 60947-7-2 werden erfüllt

Klemmenleistenservice

Wir fertigen für Sie komplett vormontierte Klemmenleisten zum direkten Einbau in den Schaltschrank bzw. die Schaltanlage. Das vereinfacht die Installation, spart Zeit und reduziert Ihre Kosten.

Hinweise:

Strombelastbarkeit der Tragschienen siehe Seite 716.



2,5 (4) mm², Schutzleiterklemme



Abmessungen	
	[mm]
Max. elektrische Daten	
Bemessungsdaten	
Bemessungsspannung	[V]
Nennstrom / Querschnitt	[A] / [mm ²]
Bemessungsquerschnitt	[mm ²]
Querschnittsbereich	AWG
Anschlussvermögen	
1 Leiter	[mm ²]
2 Leiter (gleichartig)	[mm ²]
2 Leiter flexibel mit TWIN-Aderendhülse	[mm ²]
Allgemeine Daten	
Abisolierlänge	[mm]
Schraubengewinde	
Anzugsdrehmoment	[Nm]
Isolierstoff	
Brennbarkeitsklasse nach UL 94	

Technische Daten			
Breite	Länge	Höhe NS 35/7,5	
5,2	47,6	47,5	
		max. Ø [mm ²]	AWG
		0,14 - 4	26 - 12
IEC 61984			
IEC	UL / CUL	CSA	IEC/ EN 60079-7
-	-	-	-
-	- / -	-	-
2,5	-	-	-
26 - 12	26-12	26-12	-
starr	flexibel	Aderendhülse ohne / m. Kunststoffhülse	
0,14 - 4	0,14 - 4	0,14 - 2,5	0,14 - 2,5
0,14 - 1,5	0,14 - 1,5	0,14 - 1,5	-
			0,5 - 1,5
9			
M3			
0,5 - 0,6			
PA			
V0			

Beschreibung	Polzahl	Farbe
Schutzleiterklemme, zur Montage auf NS 35...		grün-gelb

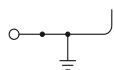
Bestelldaten		
Typ	Artikel-Nr.	VPE
UT 2,5/1P-PE	3045033	50

Deckel, Breite 2,2 mm		grau
Steckbrücke		
	2	rot
	3	rot
	4	rot
	5	rot
	10	rot
	20	rot
Abteilungstrennplatte, Breite 2 mm		grau
Schraubflansch, für Klemmen UT-COMBI, bei Verwendung der Stecker UPBV 2,5..., SP...2,5... oder PP-H 2,5 für UT 2,5/1P, UT 2,5/1P-PE		grau
Prüfadapter, 4-mm-Prüfbuchsenloch		grau
Prüfstecker-Metalteil, 2,3-mm-Ø		
Isolierhülse, für Metallteil MPS		rot
Anreih-Prüfstecker, zur individuellen Konfektionierung von Prüfsteckerleisten		rot
Warnschild, für Baureihe UT		gelb
Kodierstern, mit 4 Kodierrasten, zum Einsetzen in alle Grundklemmen		rot
Schraubendreher		

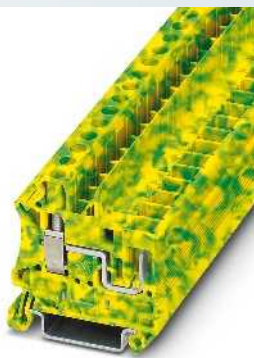
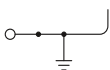
Zubehör		
Typ	Artikel-Nr.	VPE
D-UT 2,5/1P	3047154	50
FBS 2-5	3030161	50
FBS 3-5	3030174	50
FBS 4-5	3030187	50
FBS 5-5	3030190	50
FBS 10-5	3030213	10
FBS 20-5	3030226	10
ATP-UT	3047167	50
UT 2,5/1P-F	3060445	50
PAI-4-N GY	3032871	10
MPS-MT	0201744	10
MPS-IH RD	0201676	10
PS-5	3030983	10
WS UT 2,5	3047923	10
PC	3040588	50
SF-SL 0,6X3,5-100 S-VDE	1212587	10

Beschriftung der Seitennut
UC-TM 5, UCT-TM 5 oder ZB 5 (siehe Katalog 5)





4 (6) mm², Schutzleiterklemme



6 (10) mm², Schutzleiterklemme



Technische Daten			
Breite	Länge	Höhe NS 35/7,5	
6,2	47,6	47,5	
		max. Ø [mm ²]	AWG
		0,14 - 6	26 - 10
IEC 61984			
IEC	UL / CUL	CSA	IEC/ EN 60079-7
-	-	-	-
-	- / -	-	-
4	-	-	-
26 - 10	26-10	26-10	-
starr	flexibel	Aderendhülse ohne / m. Kunststoffhülse	
0,14 - 6	0,14 - 6	0,14 - 4	0,14 - 4
0,14 - 1,5	0,14 - 1,5	0,14 - 1,5	-
			0,5 - 2,5
9			
M3			
0,6 - 0,8			
PA			
V0			

Technische Daten			
Breite	Länge	Höhe NS 35/7,5	
8,2	49,1	47,5	
		max. Ø [mm ²]	AWG
		0,2 - 10	24 - 8
IEC 61984			
IEC	UL / CUL	CSA	IEC/ EN 60079-7
-	-	-	-
-	- / -	-	-
6	-	-	-
24 - 8	24-8	-	-
starr	flexibel	Aderendhülse ohne / m. Kunststoffhülse	
0,2 - 10	0,2 - 10	0,25 - 6	0,25 - 6
0,2 - 2,5	0,2 - 2,5	0,25 - 1,5	-
			0,5 - 4
10			
M4			
1,5 - 1,8			
PA			
V0			

Bestelldaten		
Typ	Artikel-Nr.	VPE
UT 4/ 1P-PE	3045606	50

Bestelldaten		
Typ	Artikel-Nr.	VPE
UT 6/1P-PE	3060555	50

Zubehör		
D-UT 2,5/1P	3047154	50
FBS 2-6	3030336	50
FBS 3-6	3030242	50
FBS 4-6	3030255	50
FBS 5-6	3030349	50
FBS 10-6	3030271	10
FBS 20-6	3030365	10
ATP-UT	3047167	50
UT 4/ 1P-F	3060458	50
PAI-4-N GY	3032871	10
MPS-MT	0201744	10
MPS-IH RD	0201676	10
PS-6	3030996	10
WS UT 4	3047332	10
PC	3040588	50
SF-SL 0,6X3,5-100 S-VDE	1212587	10

Zubehör		
D-UT 2,5/1P	3047154	50
FBS 2-8	3030284	10
FBS 3-8	3030297	10
FBS 4-8	3030307	10
FBS 5-8	3030310	10
FBS 10-8	3030323	10
ATP-UT	3047167	50
UT 4/ 1P-F	3060458	50
PAI-4-N GY	3032871	10
PS-8	3031005	10
WS UT 6	3047345	10
PC	3040588	50
SF-SL 0,8X4,0-100 S-VDE	1212588	10

UC-TM 6, UCT-TM 6 oder ZB 6
(siehe Katalog 5)

UC-TM 8, UCT-TM 8 oder ZB 8
(siehe Katalog 5)

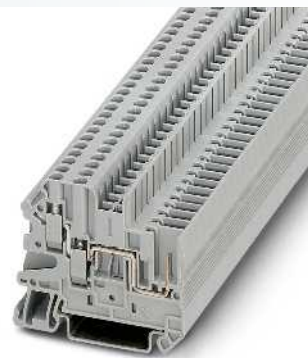
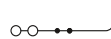
Durchgangsklemmen mit Schraubanschluss UT-COMBI



- Stecker mit unterschiedlichen Leiterabgangsrichtungen, seitlich oder nach oben, ermöglichen eine praxisgerechte, effiziente Verdrahtung. Dadurch wird eine hohe Flexibilität erreicht, die unterschiedlichen Anwendungsbereichen gerecht wird
- Schraubflansche zur sicheren Verrastung der Stecker, siehe Bild unten



Hinweise:
Weitere technische Daten, Zeichnungen und Zubehör siehe www.phoenixcontact.net/products .
Weiteres Zubehör siehe Seite 428.
1) Der max. Belastungsstrom darf durch den Summenstrom aller angeschlossenen Leiter nicht überschritten werden.
2) Deratingkurve siehe www.phoenixcontact.net/products



2,5 (4) mm², 24 A, Durchgangsklemme, 3 Anschlüsse



Abmessungen	[mm]
Max. elektrische Daten	
Bemessungsdaten	
Bemessungsspannung	[V]
Nennstrom / Querschnitt	[A] / [mm ²]
Bemessungsquerschnitt	[mm ²]
Querschnittsbereich	AWG
Anschlussvermögen	
1 Leiter	[mm ²]
2 Leiter (gleichartig)	[mm ²]
2 Leiter flexibel mit TWIN-Aderendhülse	[mm ²]
Allgemeine Daten	
Abisolierlänge	[mm]
Schraubengewinde	
Anzugsdrehmoment	[Nm]
Isolierstoff	
Brennbarkeitsklasse nach UL 94	

Technische Daten				
Breite	Länge	Höhe NS 35/7,5		
5,2	55,7	47,5		
I _{max} [A]	U _{max} [V]	max. Ø [mm ²]	AWG	
24 ¹⁾	500	0,14 - 4	26 - 12	
IEC 61984				
IEC	UL / CUL	CSA	IEC/EN 60079-7	
500	300	-	-	
24 ²⁾ / 2,5	20 / -	-	-	
2,5	-	-	-	
26 - 12	26-12	-	-	
starr	flexibel	Aderendhülse ohne / m. Kunststoffhülse		
0,14 - 4	0,14 - 4	0,14 - 2,5	0,14 - 2,5	
0,14 - 1,5	0,14 - 1,5	0,14 - 1	-	
			0,5 - 1	

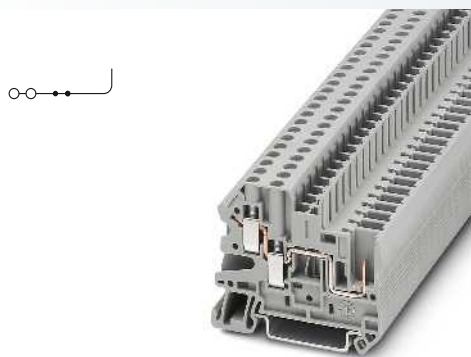
Beschreibung	Polzahl	Farbe
Klemme, zur Montage auf NS 35...		grau blau

Bestelldaten			
Typ	I _{max}	Artikel-Nr.	VPE
UT 2,5-TWIN/1P		3060490	50
UT 2,5-TWIN/1P BU		3060500	50

Deckel, Breite 2,2 mm		grau
Steckbrücke		
	2	rot
	3	rot
	4	rot
	5	rot
	10	rot
	20	rot
Abteilungstrennplatte, 2,2 mm breit		grau
Schraubflansch		grau
Prüfadapter, 4-mm-Prüfbuchsenloch		grau
Prüfstecker-Metalteil, 2,3-mm-Ø		
Isolierhülse, für Metallteil MPS		rot
Anreih-Prüfstecker, zur individuellen Konfektionierung von Prüfsteckerleisten		rot
Warnschild, für Baureihe UT		gelb
Kodierstern, mit 4 Kodierkästen, zum Einsetzen in alle Grundklemmen		rot
Schraubendreher		

Zubehör			
D-UT 4-TWIN/ 1P		Artikel-Nr.	VPE
		3045237	50
FBS 2-5	24 A	3030161	50
FBS 3-5	24 A	3030174	50
FBS 4-5	24 A	3030187	50
FBS 5-5	24 A	3030190	50
FBS 10-5	24 A	3030213	10
FBS 20-5	24 A	3030226	10
ATP-UT-QUATTRO		3047196	50
UT 2,5-TWIN/1P-F		3061172	50
PAI-4-N GY		3032871	10
MPS-MT		0201744	10
MPS-IH RD		0201676	10
PS-5		3030983	10
WS UT 2,5		3047923	10
PC		3040588	50
SF-SL 0,6X3,5-100 S-VDE		1212587	10

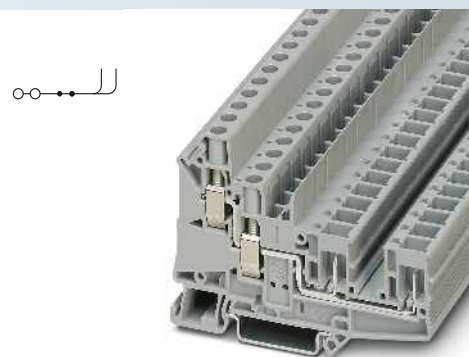
Beschriftung der Seitennut
UC-TM 5, UCT-TM 5 oder ZB 5 (siehe Katalog 5)



4 (6) mm², 32 A, Durchgangsklemme,
3 Anschlüsse



4 (6) mm², 32 A, Durchgangsklemme,
4 Anschlüsse



6 (10) mm², 41 A, Durchgangsklemme,
4 Anschlüsse



Technische Daten			
Breite	Länge	Höhe NS 35/7,5	
6,2	55,7	47,5	
I _{max} [A]	U _{max} [V]	max. Ø [mm ²]	AWG
32 ¹⁾	500	0,14 - 6	26 - 10
IEC 61984			
IEC	UL / CUL	CSA	IEC/ EN 60079-7
500	600	300	-
32 ²⁾ / 4	30 / -	30	-
4	-	-	-
26 - 10	26-10	26-10	-
starr	flexibel	Aderendhülse ohne / m. Kunststoffhülse	
0,14 - 6	0,14 - 6	0,14 - 4	0,14 - 4
0,14 - 1,5	0,14 - 1,5	0,14 - 1,5	-
			0,5 - 1
9			
M3			
0,6 - 0,8			
PA			
V0			

Technische Daten			
Breite	Länge	Höhe NS 35/7,5	
6,2	82,4	47,5	
I _{max} [A]	U _{max} [V]	max. Ø [mm ²]	AWG
32 ¹⁾	500	0,14 - 6	26 - 10
IEC 61984			
IEC	UL / CUL	CSA	IEC/ EN 60079-7
500	600	300	-
32 ²⁾ / 4	30 / -	30	-
4	-	-	-
26 - 10	26-10	26-10	-
starr	flexibel	Aderendhülse ohne / m. Kunststoffhülse	
0,14 - 6	0,14 - 6	0,14 - 4	0,14 - 4
0,14 - 1,5	0,14 - 1,5	0,14 - 1,5	-
			0,5 - 1
9			
M3			
0,6 - 0,8			
PA			
V0			

Technische Daten			
Breite	Länge	Höhe NS 35/7,5	
8,2	86,5	60	
I _{max} [A]	U _{max} [V]	max. Ø [mm ²]	AWG
41 ¹⁾	1000	0,2 - 10	24 - 8
IEC 61984			
IEC	UL / CUL	CSA	IEC/ EN 60079-7
1000	600	-	-
41 ²⁾ / 6	40 / -	-	-
6	-	-	-
24 - 8	24-8	-	-
starr	flexibel	Aderendhülse ohne / m. Kunststoffhülse	
0,2 - 10	0,2 - 10	0,25 - 6	0,25 - 6
0,2 - 2,5	0,2 - 2,5	0,25 - 1,5	-
			0,5 - 4
10			
M4			
1,5 - 1,8			
PA			
V0			

Bestelldaten			
Typ	I _{max}	Artikel-Nr.	VPE
UT 4-TWIN/ 1P		3060267	50
UT 4-TWIN/ 1P BU		3060270	50

Bestelldaten			
Typ	I _{max}	Artikel-Nr.	VPE
UT 4-QUATTRO/ 2P		3060296	50
UT 4-QUATTRO/ 2P BU		3060306	50

Bestelldaten			
Typ	I _{max}	Artikel-Nr.	VPE
UT 6-QUATTRO/2P		3060568	50
UT 6-QUATTRO/2P BU		3060571	50

Zubehör			
D-UT 4-TWIN/ 1P		3045237	50
FBS 2-6	32 A	3030336	50
FBS 3-6	32 A	3030242	50
FBS 4-6	32 A	3030255	50
FBS 5-6	32 A	3030349	50
FBS 10-6	32 A	3030271	10
FBS 20-6	32 A	3030365	10
ATP-UT-QUATTRO		3047196	50
UT 4-TWIN/ 1P-F		3060322	50
PAI-4-N GY		3032871	10
MPS-MT		0201744	10
MPS-IH RD		0201676	10
PS-6		3030996	10
WS UT 4		3047332	10
PC		3040588	50
SF-SL 0,6X3,5-100 S-VDE		1212587	10

Zubehör			
D-UT 4-QUATTRO/ 2P		3045648	50
FBS 2-6	32 A	3030336	50
FBS 3-6	32 A	3030242	50
FBS 4-6	32 A	3030255	50
FBS 5-6	32 A	3030349	50
FBS 10-6	32 A	3030271	10
FBS 20-6	32 A	3030365	10
ATP-UT-QUATTRO		3047196	50
UT 4-QUATTRO/ 2P-F		3060335	50
PAI-4-N GY		3032871	10
MPS-MT		0201744	10
MPS-IH RD		0201676	10
PS-6		3030996	10
WS UT 4		3047332	10
PC		3040588	50
SF-SL 0,6X3,5-100 S-VDE		1212587	10

Zubehör			
D-UT 6-QUATTRO/2P		3060607	50
FBS 2-8	41 A	3030284	10
FBS 3-8	41 A	3030297	10
FBS 4-8	41 A	3030307	10
FBS 5-8	41 A	3030310	10
FBS 10-8	41 A	3030323	10
ATP-QTTCB		3206238	50
UT 6-QUATTRO/2P-F		3060843	50
PAI-4-N GY		3032871	10
PS-8		3031005	10
WS UT 6		3047345	10
PC		3040588	50
SF-SL 0,8X4,0-100 S-VDE		1212588	10

UC-TM 6, UCT-TM 6 oder ZB 6
(siehe Katalog 5)

UC-TM 6, UCT-TM 6 oder ZB 6
(siehe Katalog 5)

UC-TM 8, UCT-TM 8 oder ZB 8
(siehe Katalog 5)

Reihenklempen - CLIPLINE complete

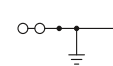
Steckbare Anschlusslösungen COMBI

Schutzleiterklempen mit Schraubanschluss UT-COMBI

- Kontur- und teilungsgleich zu den Durchgangsklemmen
- Mechanisch und elektrisch einwandfreie Kontaktierung durch einfaches Aufrasten auf die Tragschiene
- Alle Anforderungen der Normen IEC 61984 und IEC 60947-7-2 werden erfüllt

CLIP PROJECT Planning ermöglicht die schnelle und komfortable Planung und Projektierung fehlerfreier Klemmenleisten.

Hinweise:
Strombelastbarkeit der Tragschienen siehe Seite 716.



2,5 (4) mm², Schutzleiterklemme, 3 Anschlüsse



Abmessungen		[mm]
Max. elektrische Daten		
Bemessungsdaten		
Bemessungsspannung	[V]	-
Nennstrom / Querschnitt	[A] / [mm ²]	- / -
Bemessungsquerschnitt	[mm ²]	2,5
Querschnittsbereich	AWG	26 - 12
Anschlussvermögen		
1 Leiter	[mm ²]	0,14 - 4
2 Leiter (gleichartig)	[mm ²]	0,14 - 1,5
2 Leiter flexibel mit TWIN-Aderendhülse	[mm ²]	0,14 - 1,5
Allgemeine Daten		
Abisolierlänge	[mm]	9
Schraubengewinde		M3
Anzugsdrehmoment	[Nm]	0,5 - 0,6
Isolierstoff		PA
Brennbarkeitsklasse nach UL 94		V0

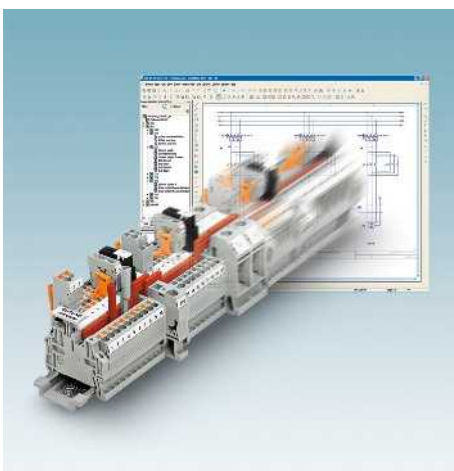
Technische Daten			
Breite	Länge	Höhe NS 35/7,5	
5,2	55,7	47,5	
		max. Ø [mm ²]	AWG
		0,14 - 4	26 - 12
IEC 61984			
IEC	UL / CUL	CSA	IEC/ EN 60079-7
-	-	-	-
-	- / -	-	-
-	-	-	-
-	-	-	-
starr	flexibel	Aderendhülse ohne / m. Kunststoffhülse	
0,14 - 4	0,14 - 4	0,14 - 2,5	0,14 - 2,5
0,14 - 1,5	0,14 - 1,5	0,14 - 1	-
			0,5 - 1

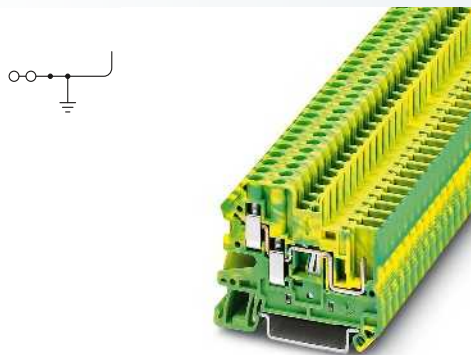
Beschreibung	Polzahl	Farbe
Schutzleiterklemme, zur Montage auf NS 35...		grün-gelb

Bestelldaten		
Typ	Artikel-Nr.	VPE
UT 2,5-TWIN/1P-PE	3060513	50

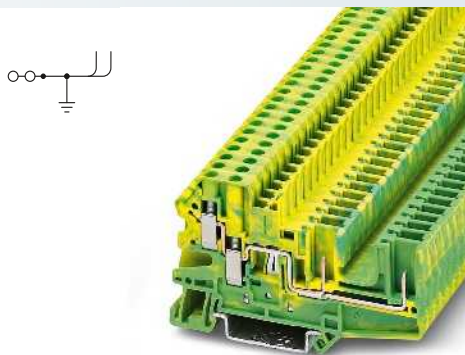
Deckel, Breite 2,2 mm		grau
Steckbrücke		
	2	rot
	3	rot
	4	rot
	5	rot
	10	rot
	20	rot
Abteilungstrennplatte, 2,2 mm breit		grau
Schraubflansch		grau
Prüfadapter, 4-mm-Prüfbuchsenloch		grau
Prüfstecker-Metalteil, 2,3-mm-Ø		
Isolierhülse, für Metallteil MPS		rot
Anreih-Prüfstecker, zur individuellen Konfektionierung von Prüfsteckerleisten		rot
Warnschild, für Baureihe UT		gelb
Kodierstern, mit 4 Kodierästen, zum Einsetzen in alle Grundklemmen		rot
Schraubendreher		
Beschriftung der Seitennut		

Zubehör		
Typ	Artikel-Nr.	VPE
D-UT 4-TWIN/ 1P	3045237	50
FBS 2-5	3030161	50
FBS 3-5	3030174	50
FBS 4-5	3030187	50
FBS 5-5	3030190	50
FBS 10-5	3030213	10
FBS 20-5	3030226	10
ATP-UT-QUATTRO	3047196	50
UT 2,5-TWIN/1P-F	3061172	50
PAI-4-N GY	3032871	10
MPS-MT	0201744	10
MPS-IH RD	0201676	10
PS-5	3030983	10
WS UT 2,5	3047923	10
PC	3040588	50
SF-SL 0,6X3,5-100 S-VDE	1212587	10
UC-TM 5, UCT-TM 5 oder ZB 5 (siehe Katalog 5)		

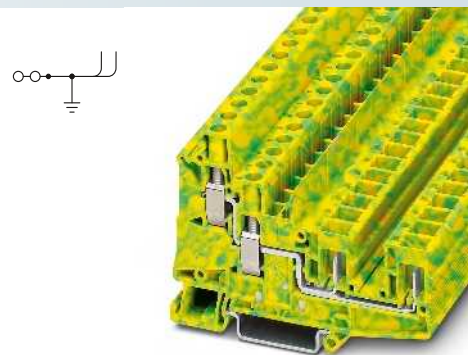




4 (6) mm², Schutzleiterklemme, 3 Anschlüsse



4 (6) mm², Schutzleiterklemme, 4 Anschlüsse



6 (10) mm², Schutzleiterklemme, 4 Anschlüsse



Technische Daten			
Breite	Länge	Höhe NS 35/7,5	
6,2	55,7	47,5	
		max. Ø [mm ²]	AWG
		0,14 - 6	26 - 10
IEC 61984			
IEC	UL / CUL	CSA	IEC/ EN 60079-7
-	-	-	-
-	- / -	-	-
4	-	-	-
26 - 10	26-10	26-10	-
starr	flexibel	Aderendhülse ohne / m. Kunststoffhülse	
0,14 - 6	0,14 - 6	0,14 - 4	0,14 - 4
0,14 - 1,5	0,14 - 1,5	0,14 - 1,5	-
			0,5 - 1
9			
M3			
0,6 - 0,8			
PA			
V0			

Technische Daten			
Breite	Länge	Höhe NS 35/7,5	
6,2	82,4	47,5	
		max. Ø [mm ²]	AWG
		0,14 - 6	26 - 10
IEC 61984			
IEC	UL / CUL	CSA	IEC/ EN 60079-7
-	-	-	-
-	- / -	-	-
4	-	-	-
26 - 10	26-10	26-10	-
starr	flexibel	Aderendhülse ohne / m. Kunststoffhülse	
0,14 - 6	0,14 - 6	0,14 - 4	0,14 - 4
0,14 - 1,5	0,14 - 1,5	0,14 - 1,5	-
			0,5 - 1
9			
M3			
0,6 - 0,8			
PA			
V0			

Technische Daten			
Breite	Länge	Höhe NS 35/7,5	
8,2	86,5	60	
		max. Ø [mm ²]	AWG
		0,2 - 10	24 - 8
IEC 61984			
IEC	UL / CUL	CSA	IEC/ EN 60079-7
-	-	-	-
-	- / -	-	-
6	-	-	-
24 - 8	24-8	-	-
starr	flexibel	Aderendhülse ohne / m. Kunststoffhülse	
0,2 - 10	0,2 - 10	0,25 - 6	0,25 - 6
0,2 - 2,5	0,2 - 2,5	0,25 - 1,5	-
			0,5 - 4
10			
M4			
1,5 - 1,8			
PA			
V0			

Bestelldaten		
Typ	Artikel-Nr.	VPE
UT 4-TWIN/ 1P-PE	3060283	50

Bestelldaten		
Typ	Artikel-Nr.	VPE
UT 4-QUATTRO/ 2P-PE	3060319	50

Bestelldaten		
Typ	Artikel-Nr.	VPE
UT 6-QUATTRO/2P-PE	3060584	50

Zubehör		
D-UT 4-TWIN/ 1P	3045237	50
FBS 2-6	3030336	50
FBS 3-6	3030242	50
FBS 4-6	3030255	50
FBS 5-6	3030349	50
FBS 10-6	3030271	10
FBS 20-6	3030365	10
ATP-UT-QUATTRO	3047196	50
UT 4-TWIN/ 1P-F	3060322	50
PAI-4-N GY	3032871	10
MPS-MT	0201744	10
MPS-IH RD	0201676	10
PS-6	3030996	10
WS UT 4	3047332	10
PC	3040588	50
SF-SL 0,6X3,5-100 S-VDE	1212587	10

Zubehör		
D-UT 4-QUATTRO/ 2P	3045648	50
FBS 2-6	3030336	50
FBS 3-6	3030242	50
FBS 4-6	3030255	50
FBS 5-6	3030349	50
FBS 10-6	3030271	10
FBS 20-6	3030365	10
ATP-UT-QUATTRO	3047196	50
UT 4-QUATTRO/ 2P-F	3060335	50
PAI-4-N GY	3032871	10
MPS-MT	0201744	10
MPS-IH RD	0201676	10
PS-6	3030996	10
WS UT 4	3047332	10
PC	3040588	50
SF-SL 0,6X3,5-100 S-VDE	1212587	10

Zubehör		
D-UT 6-QUATTRO/2P	3060607	50
FBS 2-8	3030284	10
FBS 3-8	3030297	10
FBS 4-8	3030307	10
FBS 5-8	3030310	10
FBS 10-8	3030323	10
ATP-QTTCB	3206238	50
PAI-4-N GY	3032871	10
PS-8	3031005	10
WS UT 6	3047345	10
PC	3040588	50
SF-SL 0,8X4,0-100 S-VDE	1212588	10

UC-TM 6, UCT-TM 6 oder ZB 6 (siehe Katalog 5)

UC-TM 6, UCT-TM 6 oder ZB 6 (siehe Katalog 5)

UC-TM 8, UCT-TM 8 oder ZB 8 (siehe Katalog 5)

Steckbare Anschlusslösungen COMBI

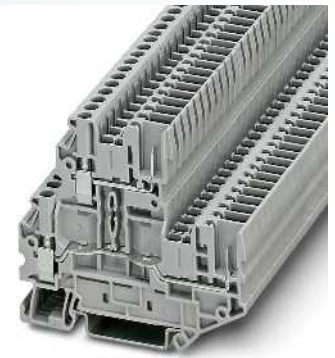
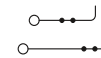
Doppelstock-Klemmen mit Schraubanschluss UT-COMBI

- Potenzialführung auf zwei Etagen
- Reduzierung des Platzbedarfs gegenüber einstöckigen Klemmen um 50 Prozent
- Durch zwei Brückenschächte je Etage können jeweils getrennte Potenziale geführt werden
- Querverbindung zu beliebig vielen Klemmen mit dem durchgängigen Steckbrückensystem FBS ...
- Ersetzt beispielweise im Schaltschrank die Einspeisung mit schweren Steckverbindern

Schraubflansche UTTB ...-F

- Die Schraubflansche UTTB ...-F werden direkt auf die Tragschiene aufgerastet
- Konturgleich zu den jeweiligen Grundklemmen
- Durch die versetzte Anordnung der Schraubbuchsen wird nur ein Grundflansch zwischen zwei benachbarten Steckern benötigt, siehe Bild unten

Hinweise:
Strombelastbarkeit der Tragschienen siehe Seite 716.
Die zu den UT-COMBI Klemmen passenden Stecker SP..., UP..., QP..., PP..., sind dokumentiert, siehe Seite 408.
Schraubflansche siehe Seite 436.
1) Der max. Belastungsstrom darf durch den Summenstrom aller angeschlossenen Leiter nicht überschritten werden.
2) Deratingkurve siehe www.phoenixcontact.net/products



2,5 (4) mm², 24 A, Durchgangsklemme

Abmessungen		[mm]
Max. elektrische Daten		
Bemessungsdaten		
Bemessungsspannung	[V]	500
Nennstrom / Querschnitt	[A] / [mm ²]	24 ² / 2,5
Bemessungsquerschnitt	[mm ²]	2,5
Querschnittsbereich	AWG	26 - 12
Anschlussvermögen		
1 Leiter	[mm ²]	0,14 - 4
2 Leiter (gleichartig)	[mm ²]	0,14 - 1,5
2 Leiter flexibel mit TWIN-Aderendhülse	[mm ²]	0,14 - 1,5
Allgemeine Daten		
Abisolierlänge	[mm]	9
Schraubengewinde		M3
Anzugsdrehmoment	[Nm]	0,5 - 0,6
Isolierstoff		PA
Brennbarkeitsklasse nach UL 94		V0

Beschreibung	Polzahl	Farbe
Klemme , zur Montage auf NS 35...		grau blau
Klemme , mit Potenzialverbinder, zur Montage auf NS 35... ¹⁾		grau
Schutzleiterklemme , zur Montage auf NS 35...		blau grün-gelb

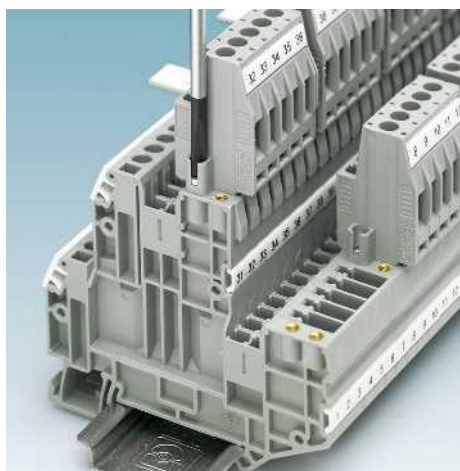
Deckel , Breite 2,2 mm		grau
Distanzplatte , gleicht Stockwerksversetzungen aus, Breite 2,5 mm		grau
Steckbrücke		
	2	rot
	3	rot
	4	rot
	5	rot
	10	rot
	20	rot
Vertikale Potenzialbrücke , zur Verbindung von oberer und unterer Etage		schwarz
Abteilungstrennplatte , 2,2 mm breit		grau
Schraubflansch		grau
Prüfstecker-Metalteil , 2,3-mm-Ø		
Isolierhülse , für Metallteil MPS		rot
Anreih-Prüfstecker , zur individuellen Konfektionierung von Prüfsteckerleisten		rot
Schraubendreher		
Beschriftung der Seitennut		



Technische Daten				
Breite	Länge	Höhe NS 35/7,5		
5,2	74,3	65		
I _{max} [A]	U _{max} [V]	max. Ø [mm ²]	AWG	
24 ²	500	0,14 - 4	26 - 12	
IEC 61984				
IEC	UL / CUL	CSA	IEC/EN 60079-7	
Bemessungsspannung	[V]	600	-	-
Nennstrom / Querschnitt	[A] / [mm ²]	20 / -	-	-
Bemessungsquerschnitt	[mm ²]	-	-	-
Querschnittsbereich	AWG	-	-	-
Anschlussvermögen		starr	flexibel	Aderendhülse ohne / m. Kunststoffhülse
0,14 - 4	0,14 - 4	0,14 - 2,5	0,14 - 2,5	0,14 - 2,5
0,14 - 1,5	0,14 - 1,5	0,14 - 1,5	0,14 - 1,5	-
				0,5 - 1,5
9				
M3				
0,5 - 0,6				
PA				
V0				

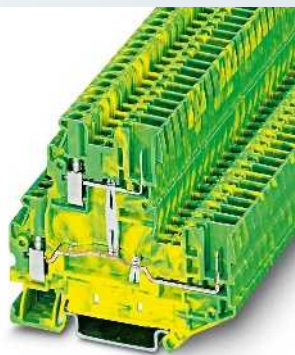
Bestelldaten			
Typ	I _{max}	Artikel-Nr.	VPE
UTT 2,5/2P		3060351	50
UTT 2,5/2P BU		3060364	50

Zubehör			
D-UTT 2,5/4 2P		3060393	50
DP-UTT 2,5/4		3047303	50
FBS 2-5	24 A	3030161	50
FBS 3-5	24 A	3030174	50
FBS 4-5	24 A	3030187	50
FBS 5-5	24 A	3030190	50
FBS 10-5	24 A	3030213	10
FBS 20-5	24 A	3030226	10
FBS-PV UT		3047358	50
ATP-UTT 2,5/4		3047316	50
UTT 2,5/2P-F		3060474	50
MPS-MT		0201744	10
MPS-IH RD		0201676	10
PS-5		3030983	10
SF-SL 0,6X3,5-100 S-VDE		1212587	10
UC-TM 5, UCT-TM 5 oder ZB 5 (siehe Katalog 5)			





2,5 (4) mm², 24 A, Doppelstockklemme, Etagen intern verbunden



2,5 (4) mm², Schutzleiter-Doppelstockklemme



Technische Daten			
Breite	Länge	Höhe NS 35/7,5	
5,2	74,3	65	
I _{max} [A]	U _{max} [V]	max. Ø [mm ²]	AWG
24*)	500	0,14 - 4	26 - 12
IEC 61984			
IEC	UL / CUL	CSA	IEC/ EN 60079-7
500	600	-	-
24 ²) / 2,5	20 / -	-	-
2,5	-	-	-
26 - 12	26-12	-	-
starr	flexibel	Aderendhülse ohne / m. Kunststoffhülse	
0,14 - 4	0,14 - 4	0,14 - 2,5	0,14 - 2,5
0,14 - 1,5	0,14 - 1,5	0,14 - 1,5	-
			0,5 - 1,5
9	M3	0,5 - 0,6	PA
			V0

Technische Daten			
Breite	Länge	Höhe NS 35/7,5	
5,2	74,3	65	
I _{max} [A]	U _{max} [V]	max. Ø [mm ²]	AWG
24*)	500	0,14 - 4	26 - 12
IEC 61984			
IEC	UL / CUL	CSA	IEC/ EN 60079-7
-	-	-	-
-	- / -	-	-
2,5	-	-	-
26 - 12	-	-	-
starr	flexibel	Aderendhülse ohne / m. Kunststoffhülse	
0,14 - 4	0,14 - 4	0,14 - 2,5	0,14 - 2,5
0,14 - 1,5	0,14 - 1,5	0,14 - 1,5	-
			0,5 - 1,5
9	M3	0,5 - 0,6	PA
			V0

Bestelldaten			
Typ	I _{max}	Artikel-Nr.	VPE
UTT _B 2,5/2P-PV		3060377	50
UTT _B 2,5/2P-PV BU		3060487	50

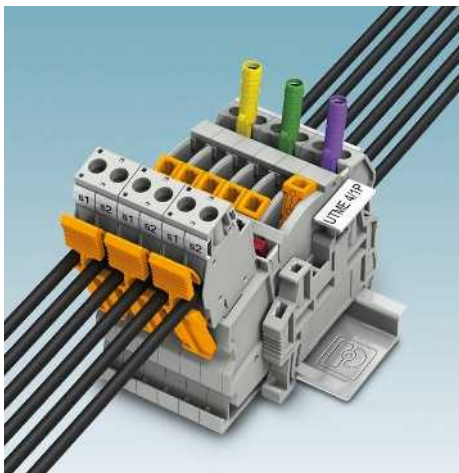
Bestelldaten			
Typ		Artikel-Nr.	VPE
UTT _B 2,5/2P-PE		3060380	50

Zubehör			
D-UTT _B 2,5/4 2P		3060393	50
DP-UTT _B 2,5/4		3047303	50
FBS 2-5	24 A	3030161	50
FBS 3-5	24 A	3030174	50
FBS 4-5	24 A	3030187	50
FBS 5-5	24 A	3030190	50
FBS 10-5	24 A	3030213	10
FBS 20-5	24 A	3030226	10
ATP-UTT _B 2,5/4		3047316	50
UTT _B 2,5/2P-F		3060474	50
MPS-MT		0201744	10
MPS-IH RD		0201676	10
PS-5		3030983	10
SF-SL 0,6X3,5-100 S-VDE		1212587	10
UC-TM 5, UCT-TM 5 oder ZB 5 (siehe Katalog 5)			

Zubehör			
D-UTT _B 2,5/4 2P		3060393	50
DP-UTT _B 2,5/4		3047303	50
FBS 2-5		3030161	50
FBS 3-5		3030174	50
FBS 4-5		3030187	50
FBS 5-5		3030190	50
FBS 10-5		3030213	10
FBS 20-5		3030226	10
ATP-UTT _B 2,5/4		3047316	50
UTT _B 2,5/2P-F		3060474	50
MPS-MT		0201744	10
MPS-IH RD		0201676	10
PS-5		3030983	10
SF-SL 0,6X3,5-100 S-VDE		1212587	10
UC-TM 5, UCT-TM 5 oder ZB 5 (siehe Katalog 5)			

Steckbare Anschlusslösungen COMBI

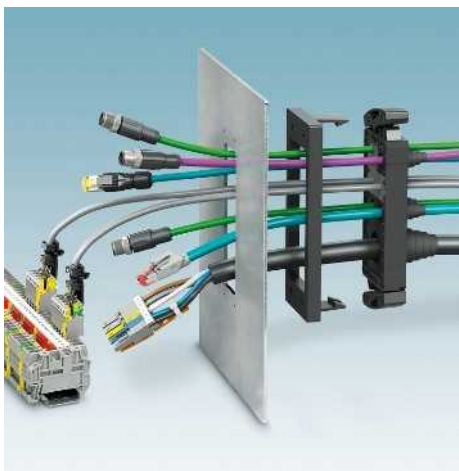
Steckbare Messwandler-Trennklemmen UTME 4/1P



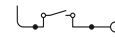
- Das System COMBI bietet höchsten Schutz für die Anwender, da sowohl die Grundklemmen, wie auch die Stecker, fingerberührsicher ausgeführt sind. Neben dem Sicherheitsaspekt wird damit eine große Flexibilität beim Projektieren erzielt: Die Einspeisung kann über die Klemmen oder die Stecker erfolgen
- Einfache und individuelle Kodiermöglichkeit erhöht die Verdrahtungssicherheit und dient dem Schutz vor Fehlstecken
- Zugentlastungen sind anrastbar
- Verrastungen fixieren die Stecker an den Grundklemmen

Kabeleinführungssystem

- Das Kabeleinführungssystem CES (Siehe Katalog 4) bietet die Möglichkeit vorkonfektionierte Leitungen einfach und platzsparend mit IP54/65 in den Schaltschrank zu führen, siehe Bild unten



Hinweise:
Passende Klemmenleistenabdeckungen AP-ME und AH-ME siehe Katalog 5.
1) Deratingkurve siehe www.phoenixcontact.net/products



4 (6) mm², 28 A, Messwandler-Trennklemme



Abmessungen	[mm]
Max. elektrische Daten	
Bemessungsdaten	
Bemessungsspannung	[V]
Nennstrom / Querschnitt	[A] / [mm ²]
Bemessungsquerschnitt	[mm ²]
Querschnittsbereich	AWG
Anschlussvermögen	
1 Leiter	[mm ²]
2 Leiter (gleichartig)	[mm ²]
2 Leiter flexibel mit TWIN-Aderendhülse	[mm ²]
Allgemeine Daten	
Abisolierlänge	[mm]
Schraubengewinde	
Anzugsdrehmoment	[Nm]
Isolierstoff	
Brennbarkeitsklasse nach UL 94	

Technische Daten				
Breite	Länge	Höhe NS 35/7,5		
6,2	71,1	49,5		
I _{max} [A]	U _{max} [V]	max. Ø [mm ²]	AWG	
28 ¹⁾	500	0,14 - 6	26 - 10	
IEC 61984				
IEC	UL / CUL	CSA	IEC/EN 60079-7	
500	600	600	-	
28 ¹⁾ / 4	25 / -	25	-	
4	-	-	-	
26 - 10	26-10	26-10	-	
Anschlussvermögen	starr	flexibel	Aderendhülse ohne / m. Kunststoffhülse	
0,14 - 6	0,14 - 4		0,14 - 4	0,14 - 4
0,14 - 1,5	0,14 - 1,5		0,14 - 1,5	-
				0,5 - 2,5
9				
M3				
0,6 - 0,8				
PA				
V0				

Beschreibung	Polzahl	Farbe
Klemme , zur Montage auf NS 35...		grau

Bestelldaten			
Typ	I _{max}	Artikel-Nr.	VPE
UTME 4/1P		3057416	50

Deckel , Breite 2,2 mm		grau
Schaltbrücke , steckbar		
	2	grau/orange
	3	grau/orange
	4	grau/orange

Zubehör

Steckbrücke		
	2	rot
	5	rot
	10	rot
	20	rot

D-UTME 4/1P		3057429	10
SB-ME 2-6	28 A	3035755	10
SB-ME 3-6	28 A	3035756	10
SB-ME 4-6	28 A	3035757	10

Schaltsperrleiste , steckbar		weiß
Verbindungssteg , zum Koppeln von 2 Messwandler-Trennklemmen		orange
3-polig		orange
Prüfadapter , für Sicherheitsprüfstecker mit 4 mm Durchmesser, verrastet im Brückenschacht		orange

FBS 2-6	32 A	3030336	50
FBS 5-6	32 A	3030349	50
FBS 10-6	32 A	3030271	10
FBS 20-6	32 A	3030365	10
S-ME 4		3035758	10
C-ME 4/2		3035759	10
C-ME 4/3		3035760	10
PAI-4-FIX-5/6 OG		3035974	10

		gelb
		grün
		violett
		schwarz
		blau
		rot
		grau
		braun

PAI-4-FIX-5/6 YE		3035977	10
PAI-4-FIX-5/6 GN		3035978	10
PAI-4-FIX-5/6 VT		3035979	10
PAI-4-FIX-5/6 BK		3035980	10
PAI-4-FIX-5/6 BU		3035975	10
PAI-4-FIX-5/6 RD		3035976	10
PAI-4-FIX-5/6 GY		3035982	10
PAI-4-FIX-5/6 BN		3035981	10
PS-6		3030996	10

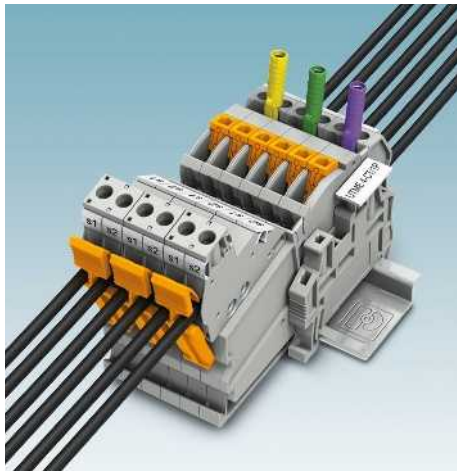
Anreih-Prüfstecker , zur individuellen Konfektionierung von Prüfsteckerleisten		rot
Kodierstern , mit 4 Kodierkästen, zum Einsetzen in alle Grundklemmen		rot
Schraubendreher		

PC		3040588	50
SZF 1-0,6X3,5		1204517	10

Beschriftung der Seitennut

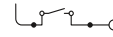
UC-TM 6, UCT-TM 6 oder ZB 6 (siehe Katalog 5)

Steckbare Stromwandler-Trennklemmen mit automatischer Kurzschlussfunktion UTME 4-CT...



- Besonders komfortabel und sicher ist die Klemme mit dem patentierten Kurzschluss-Stecker. Wird der Stecker gezogen, kommt es automatisch zum voreilenden Kurzschluss
- Angeschlossene Messwandler werden automatisch vor Zerstörung geschützt

Hinweise:
Weitere Prüfadapter siehe Seite 479.
Passende Klemmenleistenabdeckungen AP-ME und AH-ME siehe Katalog 5.
1) Deratingkurve siehe www.phoenixcontact.net/products



4 (6) mm², 28 A, Stromwandler-Trennklemme



Abmessungen	[mm]
Max. elektrische Daten	
Bemessungsdaten	
Bemessungsspannung	[V]
Nennstrom / Querschnitt	[A] / [mm ²]
Bemessungsquerschnitt	[mm ²]
Querschnittsbereich	AWG
Anschlussvermögen	
1 Leiter	[mm ²]
2 Leiter (gleichartig)	[mm ²]
2 Leiter flexibel mit TWIN-Aderendhülse	[mm ²]
Allgemeine Daten	
Abisolierlänge	[mm]
Schraubengewinde	
Anzugsdrehmoment	[Nm]
Isolierstoff	
Brennbarkeitsklasse nach UL 94	

Technische Daten			
Breite	Länge	Höhe NS 35/7,5	
6,2	86,5	49,5	
I _{max} [A]	U _{max} [V]	max. Ø [mm ²]	AWG
28	500	0,14 - 6	26 - 10
IEC 61984			
IEC	UL / CUL	CSA	IEC / EN 60079-7
500	600	600	-
28 ¹⁾ / 4	25 / -	25	-
4	-	-	-
26 - 10	26-10	26-10	-
starr	flexibel	Aderendhülse ohne / m. Kunststoffhülse	
0,14 - 6	0,14 - 4	0,14 - 4	0,14 - 4
0,14 - 1,5	0,14 - 1,5	0,14 - 1,5	-
			0,5 - 2,5

Beschreibung	Polzahl	Farbe
Klemme , zur Montage auf NS 35...		grau

Bestelldaten			
Typ	I _{max}	Artikel-Nr.	VPE
UTME 4-CT/1P		3057432	50

Beschreibung	Polzahl	Farbe
Deckel , Breite 2,2 mm		grau
COMBI-Stecker , mit integrierter Kurzschlussfunktion, 2-polig		
2-polig		grau
3-polig		grau
Steckbrücke		
	2	rot
	3	rot
	4	rot
	5	rot
	10	rot
	20	rot

Zubehör			
D-UTME 4-CT/1P		3057445	10
UPCT 4/2		3057461	10
UPCT 4/3		3057458	10

Schaltsperr , steckbar		weiß
Verbindungssteg , zum Koppeln von 2 Messwandler-Trennklemmen		orange
3-polig		orange
Prüfadapter , für Sicherheitsprüfstecker mit 4 mm Durchmesser, verrastet im Brückenschacht		orange

FBS 2-6	32 A	3030336	50
FBS 3-6	32 A	3030242	50
FBS 4-6	32 A	3030255	50
FBS 5-6	32 A	3030349	50
FBS 10-6	32 A	3030271	10
FBS 20-6	32 A	3030365	10
S-ME 4		3035758	10
C-ME 4/2		3035759	10
C-ME 4/3		3035760	10
PAI-4-FIX-5/6 OG		3035974	10

	gelb	PAI-4-FIX-5/6 YE	3035977	10	
	grün	PAI-4-FIX-5/6 GN	3035978	10	
	violett	PAI-4-FIX-5/6 VT	3035979	10	
	schwarz	PAI-4-FIX-5/6 BK	3035980	10	
	blau	PAI-4-FIX-5/6 BU	3035975	10	
Anreih-Prüfstecker , zur individuellen Konfektionierung von Prüfsteckerleisten		rot	PS-6	3030996	10

PAI-4-FIX-5/6 YE		3035977	10
PAI-4-FIX-5/6 GN		3035978	10
PAI-4-FIX-5/6 VT		3035979	10
PAI-4-FIX-5/6 BK		3035980	10
PAI-4-FIX-5/6 BU		3035975	10
PS-6		3030996	10

Zugentlastung , für Stecker UPBV, 2-polig		schwarz	UPZ/ 2	3045554	50
--	--	---------	---------------	----------------	----

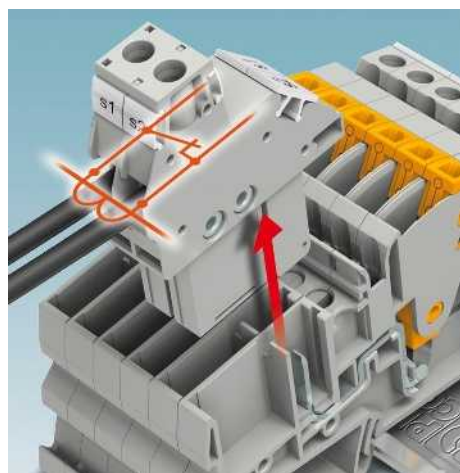
UPZ/ 2		3045554	50
---------------	--	----------------	----

Kodierprofil , für 2-poligen Stecker		rot	PC-CT/2	3032855	1
für 3-poligen Stecker		rot	PC-CT/3	3032868	1
Schraubendreher			SZF 1-0,6X3,5	1204517	10

PC-CT/2		3032855	1
PC-CT/3		3032868	1
SZF 1-0,6X3,5		1204517	10

Beschriftung der Seitennut			UC-TM 6, UCT-TM 6 oder ZB 6		(siehe Katalog 5)
-----------------------------------	--	--	------------------------------------	--	-------------------

UC-TM 6, UCT-TM 6 oder ZB 6					(siehe Katalog 5)
------------------------------------	--	--	--	--	-------------------



Reihenklempen - CLIPLINE complete

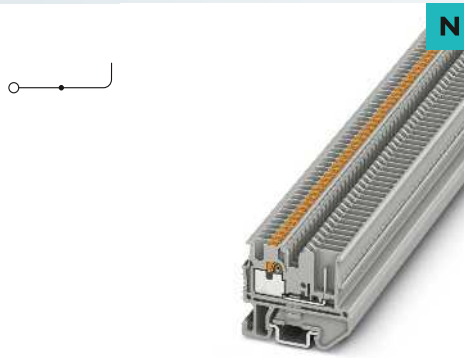
Steckbare Anschlusslösungen COMBI

Durchgangsklemmen mit Push-in-Anschluss PT-COMBI

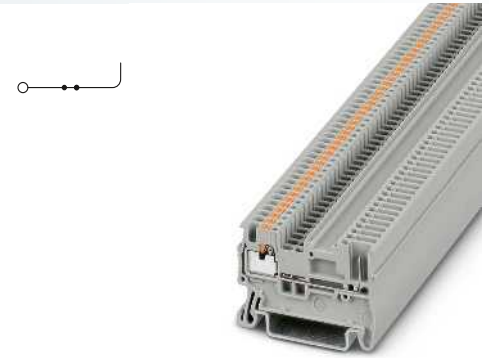
- Einheitliche, fingerberührensichere Steckzone
- Kompatibel zu den Push-in-Standardklemmen
- Kompakte Bauform auch in 3,5 mm Teilung
- Für Nennströme bis 41 A
- Für Nennspannungen bis 1000 V

Hinweise:

1) Deratingkurve siehe www.phoenixcontact.net/products



1,5 (1,5) mm², 17,5 A, Mini-Durchgangsklemme



1,5 (1,5) mm², 17,5 A, Durchgangsklemme



Abmessungen		[mm]
Abmessungen		[mm]
Max. elektrische Daten		
Bemessungsdaten		
Bemessungsspannung	[V]	500
Nennstrom / Querschnitt	[A] / [mm ²]	17,5 ¹⁾ / 1,5
Bemessungsquerschnitt	[mm ²]	1,5
Querschnittsbereich	AWG	26 - 14
Anschlussvermögen		
1 Leiter	[mm ²]	0,14 - 1,5
2 Leiter flexibel mit TWIN-Aderendhülse	[mm ²]	0,14 - 1,5
Anschlussquerschnitte direkt steckbar	[mm ²]	0,25 - 1,5
Allgemeine Daten		
Abisolierlänge	[mm]	8
Isolierstoff		PA
Brennbarkeitsklasse nach UL 94		V0

Technische Daten			
Breite	Länge	Höhe NS 35/7,5	
3,5	33,55	-	
Breite	Länge	Höhe NS 15	
3,5	33,55	28,1	
I _{max.} [A]	U _{max.} [V]	max. Ø [mm ²]	AWG
17,5 ¹⁾	500	0,14 - 1,5	26 - 14
IEC 61984	UL / CUL	CSA	IEC/ EN 60079-7
500	-	-	-
17,5 ¹⁾ / 1,5	- / -	-	-
1,5	-	-	-
26 - 14	-	-	-
starr	flexibel	Aderendhülse ohne / m. Kunststoffhülse	
0,14 - 1,5	0,14 - 1,5	0,14 - 1,5	0,14 - 1
0,25 - 1,5	-	0,34 - 1,5	0,34 - 1

Technische Daten			
Breite	Länge	Höhe NS 35/7,5	
3,5	46	32	
Breite	Länge	Höhe NS 15	
3,5	46	-	
I _{max.} [A]	U _{max.} [V]	max. Ø [mm ²]	AWG
17,5 ¹⁾	500	0,14 - 1,5	26 - 16
IEC 61984	UL / CUL	CSA	IEC/ EN 60079-7
500	600	600	-
17,5 ¹⁾ / 1,5	15 / -	15	-
1,5	-	-	-
26 - 16	26-14	26-14	-
starr	flexibel	Aderendhülse ohne / m. Kunststoffhülse	
0,14 - 1,5	0,14 - 1,5	0,14 - 1,5	0,14 - 1
0,25 - 1,5	-	0,34 - 1,5	0,34 - 1

Beschreibung	Polzahl	Farbe
Klemme, zur Montage auf NS 15		grau blau
Klemme, zur Montage auf NS 35...		grau blau

Bestelldaten			
Typ	I _{max.}	Artikel-Nr.	VPE
MPT 1,5/S/1P		3248115	50
MPT 1,5/S/1P BU		3248116	50

Bestelldaten			
Typ	I _{max.}	Artikel-Nr.	VPE
PT 1,5/S/1P		3208582	50
PT 1,5/S/1P BU		3208595	50

Deckel, Breite 2,2 mm		grau
Deckel, Breite 0,8 mm		orange
Isolierstopfhülse, Querschnittsbereich:		
0,08 - 0,2 mm ²		weiß
0,25 - 0,5 mm ²		grau
0,75 - 1 mm ²		schwarz

Zubehör			
D-MPT 1,5/S		3248120	50

Zubehör			
D-PT 1,5/S		3208142	50

Steckbrücke			
	2	rot	
	3	rot	
	4	rot	
	5	rot	
	10	rot	
	20	rot	

FBS 2-3,5	17,5 A	3213014	50
FBS 3-3,5	17,5 A	3213027	50
FBS 4-3,5	17,5 A	3213030	50
FBS 5-3,5	17,5 A	3213043	50
FBS 10-3,5	17,5 A	3213056	50
FBS 20-3,5	17,5 A	3213069	50

FBS 2-3,5	17,5 A	3213014	50
FBS 3-3,5	17,5 A	3213027	50
FBS 4-3,5	17,5 A	3213030	50
FBS 5-3,5	17,5 A	3213043	50
FBS 10-3,5	17,5 A	3213056	50
FBS 20-3,5	17,5 A	3213069	50
ATP-ST 4		3030721	50

Abteilungstrennplatte, Breite 2 mm		grau
Schraubflansch, für Klemmen ST-COMBI, bei Verwendung der Stecker UPBV 2,5..., SP...2,5... oder PP-H 2,5 für ST 2,5/1P, ST 2,5/1P-PE, PT 2,5/1P, PT 2,5/1P-PE		grau

MPS-MT		0201744	10
MPS-IH RD		0201676	10

MPS-MT		0201744	10
MPS-IH RD		0201676	10

Prüfadapter, 4-mm-Prüfbuchsenloch		grau
Prüfstecker-Metalteil, 2,3-mm-Ø		
Isolierhülse, für Metalteil MPS		rot
Anreih-Prüfstecker, zur individuellen Konfektionierung von Prüfsteckerleisten		rot

PC		3040588	50
SZF 0-0,4X2,5		1204504	10

PC		3040588	50
SZF 0-0,4X2,5		1204504	10

Kodierstern, mit 4 Kodierkästen, zum Einsetzen in alle Grundklemmen		rot
Schraubendreher		

Beschriftung der Mittelnut			
Beschriftung der Mittel- und Seitennut			

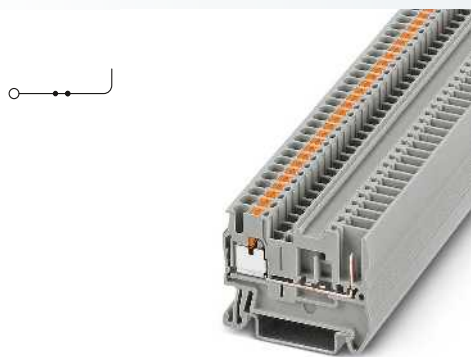
Beschriftung der Mittelnut			
Beschriftung der Mittel- und Seitennut			

Beschriftung der Mittelnut

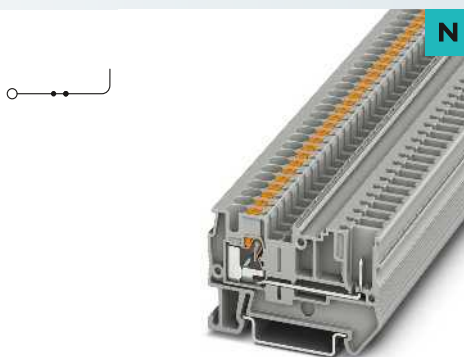
Beschriftung der Mittel- und Seitennut

UCT-TMF 3,5 oder ZBF 3,5
(siehe Katalog 5)

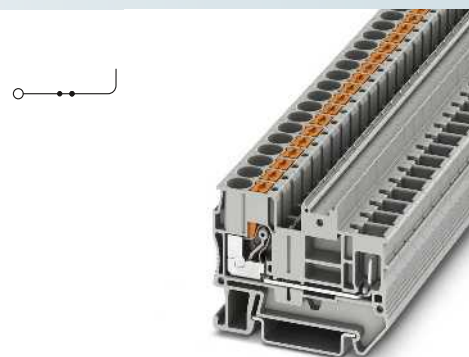
UCT-TM 3,5 oder ZB 3,5
(siehe Katalog 5)
UCT-TMF 3,5 oder ZBF 3,5
(siehe Katalog 5)



2,5 (4) mm², 24 A, Durchgangsklemme



4 (6) mm², 32 A, Durchgangsklemme



6 (10) mm², 41 A, Durchgangsklemme



Technische Daten			
Breite	Länge	Höhe NS 35/7,5	
5,2	48,5	36,5	
Breite	Länge	Höhe NS 15	
5,2	48,5	-	
I _{max} [A]	U _{max} [V]	max. Ø [mm ²]	AWG
24 ¹⁾	500	0,14 - 4	26 - 12
IEC 61984	UL / CUL	CSA	IEC/ EN 60079-7
500	300	300	-
24 ¹⁾ / 2,5	20 / -	20 / -	-
2,5	-	-	-
26 - 12	26-12	26-12	-
starr	flexibel	Aderendhülse ohne / m. Kunststoffhülse	
0,14 - 4	0,14 - 2,5	0,14 - 2,5	0,14 - 2,5
			0,5
0,34 - 4	-	0,34 - 2,5	0,34 - 2,5
10			
PA			
V0			

Technische Daten			
Breite	Länge	Höhe NS 35/7,5	
6,2	56	36,5	
Breite	Länge	Höhe NS 15	
6,2	56	-	
I _{max} [A]	U _{max} [V]	max. Ø [mm ²]	AWG
32 ¹⁾	800	0,2 - 6	24 - 10
IEC 61984	UL / CUL	CSA	IEC/ EN 60079-7
800	-	-	-
32 ¹⁾ / 4	- / -	-	-
4	-	-	-
24 - 10	-	-	-
starr	flexibel	Aderendhülse ohne / m. Kunststoffhülse	
0,2 - 6	0,2 - 4	0,25 - 4	0,25 - 4
			0,5 - 1
0,5 - 6	-	0,5 - 4	0,5 - 4
12			
PA			
V0			

Technische Daten			
Breite	Länge	Höhe NS 35/7,5	
8,2	57,7	43,5	
Breite	Länge	Höhe NS 15	
8,2	57,7	-	
I _{max} [A]	U _{max} [V]	max. Ø [mm ²]	AWG
41 ¹⁾	1000	0,5 - 10	20 - 8
IEC 61984	UL / CUL	CSA	IEC/ EN 60079-7
1000	600	-	-
41 ¹⁾ / 6	40 / -	-	-
6	-	-	-
20 - 8	20-8	-	-
starr	flexibel	Aderendhülse ohne / m. Kunststoffhülse	
0,5 - 10	0,5 - 6	0,5 - 6	0,5 - 6
			0,5 - 1,5
1 - 10	-	1 - 6	1 - 6
12			
PA			
V0			

Bestelldaten			
Typ	I _{max}	Artikel-Nr.	VPE
PT 2,5/1P		3210033	50
PT 2,5/1P BU		3210046	50

Bestelldaten			
Typ	I _{max}	Artikel-Nr.	VPE
PT 4/1P		3211937	50
PT 4/1P BU		3212007	50

Bestelldaten			
Typ	I _{max}	Artikel-Nr.	VPE
PT 6/1P		3061758	50
PT 6/1P BU		3061761	50

Zubehör			
D-ST 2,5		3030417	50
D-ST 2,5-0,8 OG		3030511	50
ISH 2,5/0,2		3002843	50
ISH 2,5/0,5		3002856	50
ISH 2,5/1,0		3002869	50
FBS 2-5	24 A	3030161	50
FBS 3-5	24 A	3030174	50
FBS 4-5	24 A	3030187	50
FBS 5-5	24 A	3030190	50
FBS 10-5	24 A	3030213	10
FBS 20-5	24 A	3030226	10
ATP-ST 4		3030721	50
ST 2,5/1P-F		3209837	50
PAI-4-N GY		3032871	10
MPS-MT		0201744	10
MPS-IH RD		0201676	10
PS-5		3030983	10
PC		3040588	50
SZF 1-0,6X3,5		1204517	10

Zubehör			
D-ST 4		3030420	50
ISH 4/0,5		3002885	50
ISH 4/1,0		3002898	50
FBS 2-6	32 A	3030336	50
FBS 3-6	32 A	3030242	50
FBS 4-6	32 A	3030255	50
FBS 5-6	32 A	3030349	50
FBS 10-6	32 A	3030271	10
FBS 20-6	32 A	3030365	10
ATP-ST 4		3030721	50
PAI-4-N GY		3032871	10
MPS-MT		0201744	10
MPS-IH RD		0201676	10
PS-6		3030996	10
PC		3040588	50
SZF 1-0,6X3,5		1204517	10

Zubehör			
D-PT 6		3212044	50
FBS 2-8	41 A	3030284	10
FBS 3-8	41 A	3030297	10
FBS 4-8	41 A	3030307	10
FBS 5-8	41 A	3030310	10
FBS 10-8	41 A	3030323	10
ATP-ST 6		3024481	50
PAI-4-N GY		3032871	10
MPS-MT		0201744	10
MPS-IH RD		0201676	10
PS-8		3031005	10
PC		3040588	50
SZF 2-0,8X4,0		1204520	10

UC-TM 5, UCT-TM 5 oder ZB 5
(siehe Katalog 5)
UC-TMF 5, UCT-TMF 5 oder ZBF 5
(siehe Katalog 5)

UC-TM 6, UCT-TM 6 oder ZB 6
(siehe Katalog 5)
UC-TMF 6, UCT-TMF 6 oder ZBF 6
(siehe Katalog 5)

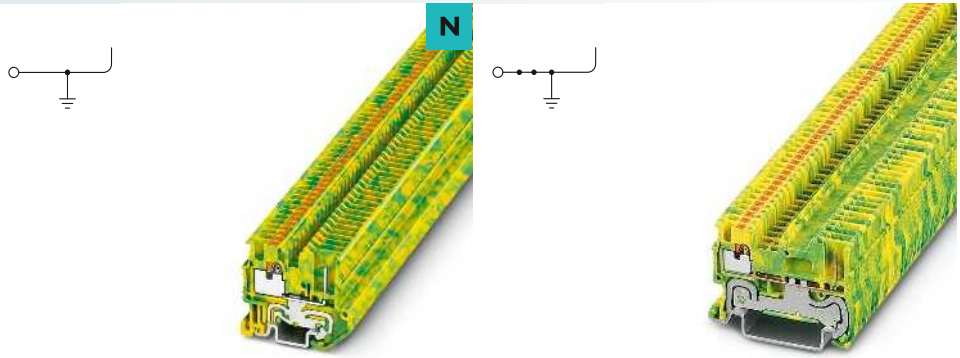
UC-TM 8, UCT-TM 8 oder ZB 8
(siehe Katalog 5)
UC-TMF 8, UCT-TMF 8 oder ZBF 8
(siehe Katalog 5)

Reihenklempen - CLIPLINE complete

Steckbare Anschlusslösungen COMBI

Schutzleiterklempen mit Push-in-Anschluss PT-COMBI

- Konturgleich zu den jeweiligen Grundklempen
- Mechanisch und elektrisch einwandfreie Kontaktierung durch einfaches Aufrasten auf die Tragschiene
- Alle Anforderungen der Norm IEC 60947-7-2 werden erfüllt



1,5 (1,5) mm², Schutzleiterklemme



Abmessungen		[mm]
Abmessungen		[mm]
Max. elektrische Daten		
Bemessungsdaten		
Bemessungsspannung	[V]	-
Nennstrom / Querschnitt	[A] / [mm ²]	- / -
Bemessungsquerschnitt	[mm ²]	1,5
Querschnittsbereich	AWG	26 - 14
Anschlussvermögen		
1 Leiter	[mm ²]	0,14 - 1,5
2 Leiter flexibel mit TWIN-Aderendhülse	[mm ²]	0,14 - 1,5
Anschlussquerschnitte direkt steckbar	[mm ²]	0,25 - 1,5
Allgemeine Daten		
Abisolierlänge	[mm]	8
Isolierstoff		PA
Brennbarkeitsklasse nach UL 94		V0

Technische Daten				
Breite	Länge	Höhe NS 35/7,5		
3,5	33,55	-		
Breite	Länge	Höhe NS 15		
3,5	33,55	28,1		
		max. Ø [mm ²]	AWG	
		0,14 - 1,5	26 - 14	
IEC 61984	UL / CUL	CSA	IEC/ EN 60079-7	
IEC				
Bemessungsspannung	[V]	-	-	-
Nennstrom / Querschnitt	[A] / [mm ²]	-	-	-
Bemessungsquerschnitt	[mm ²]	1,5	-	-
Querschnittsbereich	AWG	26 - 14	-	-
Anschlussvermögen		starr	flexibel	Aderendhülse ohne / m. Kunststoffhülse
1 Leiter	[mm ²]	0,14 - 1,5	0,14 - 1,5	0,14 - 1,5 0,14 - 1
2 Leiter flexibel mit TWIN-Aderendhülse	[mm ²]	0,14 - 1,5	-	0,14 - 1,5 0,14 - 1
Anschlussquerschnitte direkt steckbar	[mm ²]	0,25 - 1,5	-	0,34 - 1,5 0,34 - 1
Abisolierlänge	[mm]	8		
Isolierstoff		PA		
Brennbarkeitsklasse nach UL 94		V0		

Technische Daten				
Breite	Länge	Höhe NS 35/7,5		
3,5	46	32		
Breite	Länge	Höhe NS 15		
3,5	46	-		
		max. Ø [mm ²]	AWG	
		0,14 - 1,5	26 - 16	
IEC 61984	UL / CUL	CSA	IEC/ EN 60079-7	
IEC				
Bemessungsspannung	[V]	-	-	-
Nennstrom / Querschnitt	[A] / [mm ²]	-	-	-
Bemessungsquerschnitt	[mm ²]	1,5	-	-
Querschnittsbereich	AWG	26 - 16	26-14	26-14
Anschlussvermögen		starr	flexibel	Aderendhülse ohne / m. Kunststoffhülse
1 Leiter	[mm ²]	0,14 - 1,5	0,14 - 1,5	0,14 - 1,5 0,14 - 1
2 Leiter flexibel mit TWIN-Aderendhülse	[mm ²]	0,14 - 1,5	-	0,14 - 1,5 0,14 - 1
Anschlussquerschnitte direkt steckbar	[mm ²]	0,25 - 1,5	-	0,34 - 1,5 0,34 - 1
Abisolierlänge	[mm]	8		
Isolierstoff		PA		
Brennbarkeitsklasse nach UL 94		V0		

Beschreibung	Polzahl	Farbe
Schutzleiterklemme, zur Montage auf NS 15		grün-gelb
Schutzleiterklemme, zur Montage auf NS 35...		grün-gelb

Bestelldaten		
Typ	Artikel-Nr.	VPE
MPT 1,5/S/1P-PE	3248117	50

Bestelldaten		
Typ	Artikel-Nr.	VPE
PT 1,5/S/1P-PE	3212332	50

Zubehör		
Deckel, Breite 2,2 mm	grau	
Deckel, Breite 0,8 mm	orange	
Isolierstopfhülse, Querschnittsbereich:		
0,08 - 0,2 mm ²	weiß	
0,25 - 0,5 mm ²	grau	
0,75 - 1 mm ²	schwarz	
Steckbrücke		
	2	rot
	3	rot
	4	rot
	5	rot
	10	rot
	20	rot
Abteilungstrennplatte, Breite 2 mm	grau	
Schraubflansch, für Klemmen ST-COMBI, bei Verwendung der Stecker UPBV 2,5..., SP...2,5... oder PP-H 2,5 für ST 2,5/1P, ST 2,5/1P-PE, PT 2,5/1P, PT 2,5/1P-PE	grau	
Prüfadapter, 4-mm-Prüfbuchsenloch	grau	
Prüfstecker-Metalteil, 2,3-mm-Ø		
Isolierhülse, für Metalteil MPS	rot	
Anreih-Prüfstecker, zur individuellen Konfektionierung von Prüfsteckerleisten	rot	
Kodierstern, mit 4 Kodierkästen, zum Einsetzen in alle Grundklempen	rot	
Schraubendreher		

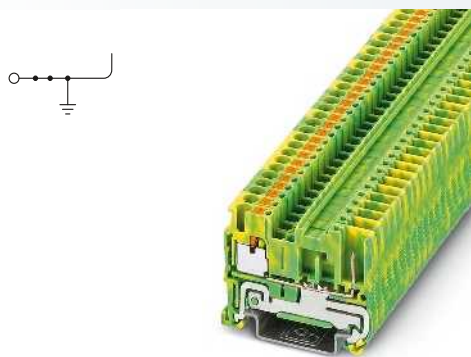
Zubehör		
D-MPT 1,5/S	3248120	50
MPS-MT	0201744	10
MPS-IH RD	0201676	10
PC	3040588	50
SZF 0-0,4X2,5	1204504	10

Zubehör		
D-PT 1,5/S	3208142	50
FBS 2-3,5	3213014	50
FBS 3-3,5	3213027	50
FBS 4-3,5	3213030	50
FBS 5-3,5	3213043	50
FBS 10-3,5	3213056	50
FBS 20-3,5	3213069	50
ATP-ST 4	3030721	50
MPS-MT	0201744	10
MPS-IH RD	0201676	10
PC	3040588	50
SZF 0-0,4X2,5	1204504	10

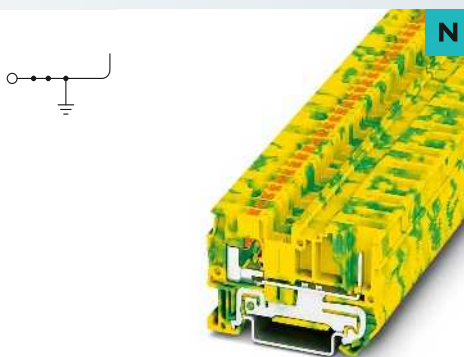
Beschriftung der Mittelnut
Beschriftung der Mittel- und Seitennut

UCT-TM 3,5 oder ZB 3,5 (siehe Katalog 5)
UCT-TMF 3,5 oder ZBF 3,5 (siehe Katalog 5)

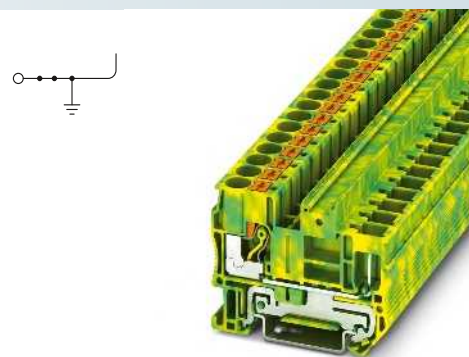
UCT-TM 3,5 oder ZB 3,5 (siehe Katalog 5)
UCT-TMF 3,5 oder ZBF 3,5 (siehe Katalog 5)



2,5 (4) mm², Schutzleiterklemme



4 (6) mm², Schutzleiterklemme



6 (10) mm², Schutzleiterklemme



Technische Daten			
Breite	Länge	Höhe NS 35/7,5	
5,2	48,5	36,5	
Breite	Länge	Höhe NS 15	
5,2	48,5		
		max. Ø [mm ²]	AWG
		0,14 - 4	26 - 12
IEC 61984			
IEC	UL / CUL	CSA	IEC/ EN 60079-7
-	-	-	-
-	- / -	-	-
2,5	-	-	-
26 - 12	26-12	26-12	-
starr	flexibel	Aderendhülse ohne / m. Kunststoffhülse	
0,14 - 4	0,14 - 2,5	0,14 - 2,5	0,14 - 2,5
			0,5
0,34 - 4	-	0,34 - 2,5	0,34 - 2,5
10			
PA			
V0			

Technische Daten			
Breite	Länge	Höhe NS 35/7,5	
6,2	56	36,5	
Breite	Länge	Höhe NS 15	
6,2	56		
		max. Ø [mm ²]	AWG
		0,2 - 6	24 - 10
IEC 61984			
IEC	UL / CUL	CSA	IEC/ EN 60079-7
-	-	-	-
-	- / -	-	-
4	-	-	-
24 - 10	-	-	-
starr	flexibel	Aderendhülse ohne / m. Kunststoffhülse	
0,2 - 6	0,2 - 4	0,25 - 4	0,25 - 4
			0,5 - 1
0,5 - 6	-	0,5 - 4	0,5 - 4
12			
PA			
V0			

Technische Daten			
Breite	Länge	Höhe NS 35/7,5	
8,2	57,7	43,5	
Breite	Länge	Höhe NS 15	
8,2	57,7		
		max. Ø [mm ²]	AWG
		0,5 - 10	20 - 8
IEC 61984			
IEC	UL / CUL	CSA	IEC/ EN 60079-7
-	-	-	-
-	- / -	-	-
6	-	-	-
20 - 8	20-8	-	-
starr	flexibel	Aderendhülse ohne / m. Kunststoffhülse	
0,5 - 10	0,5 - 6	0,5 - 6	0,5 - 6
			0,5 - 1,5
1 - 10	-	1 - 6	1 - 6
12			
PA			
V0			

Bestelldaten		
Typ	Artikel-Nr.	VPE
PT 2,5/1P-PE	3210059	50

Bestelldaten		
Typ	Artikel-Nr.	VPE
PT 4/1P-PE	3211942	50

Bestelldaten		
Typ	Artikel-Nr.	VPE
PT 6/1P-PE	3061774	50

Zubehör		
D-ST 2,5	3030417	50
D-ST 2,5-0,8 OG	3030511	50
ISH 2,5/0,2	3002843	50
ISH 2,5/0,5	3002856	50
ISH 2,5/1,0	3002869	50
FBS 2-5	3030161	50
FBS 3-5	3030174	50
FBS 4-5	3030187	50
FBS 5-5	3030190	50
FBS 10-5	3030213	10
FBS 20-5	3030226	10
ATP-ST 4	3030721	50
ST 2,5/1P-F	3209837	50
PAI-4-N GY	3032871	10
MPS-MT	0201744	10
MPS-IH RD	0201676	10
PS-5	3030983	10
PC	3040588	50
SZF 1-0,6X3,5	1204517	10

Zubehör		
D-ST 4	3030420	50
ISH 4/0,5	3002885	50
ISH 4/1,0	3002898	50
FBS 2-6	3030336	50
FBS 3-6	3030242	50
FBS 4-6	3030255	50
FBS 5-6	3030349	50
FBS 10-6	3030271	10
FBS 20-6	3030365	10
ATP-ST 4	3030721	50
PAI-4-N GY	3032871	10
MPS-MT	0201744	10
MPS-IH RD	0201676	10
PS-6	3030996	10
PC	3040588	50
SZF 1-0,6X3,5	1204517	10

Zubehör		
D-PT 6	3212044	50
FBS 2-8	3030284	10
FBS 3-8	3030297	10
FBS 4-8	3030307	10
FBS 5-8	3030310	10
FBS 10-8	3030323	10
ATP-ST 6	3024481	50
PAI-4-N GY	3032871	10
MPS-MT	0201744	10
MPS-IH RD	0201676	10
PS-8	3031005	10
PC	3040588	50
SZF 2-0,8X4,0	1204520	10

UC-TM 5, UCT-TM 5 oder ZB 5
(siehe Katalog 5)
UC-TMF 5, UCT-TMF 5 oder ZBF 5
(siehe Katalog 5)

UC-TM 6, UCT-TM 6 oder ZB 6
(siehe Katalog 5)
UC-TMF 6, UCT-TMF 6 oder ZBF 6
(siehe Katalog 5)

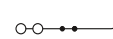
UC-TM 8, UCT-TM 8 oder ZB 8
(siehe Katalog 5)
UC-TMF 8, UCT-TMF 8 oder ZBF 8
(siehe Katalog 5)

Steckbare Anschlusslösungen COMBI

Dreileiter-Durchgangs- und Schutzleiterklemmen mit Push-in-Anschluss PT-COMBI

- Einheitliche, fingerberührensichere Steckzone
- Kompatibel zu den Push-in Standardklemmen
- Kompakte Bauform auch in 3,5-mm-Teilung
- Für Nennströme bis 41 A
- Für Nennspannungen bis 1000 V
- Rastflansche zur sicheren Verrastung der Stecker, siehe Bild unten

Hinweise:
Strombelastbarkeit der Tragschienen siehe Seite 716.
Rastflanschdeckel siehe Seite 435.
1) Der max. Belastungsstrom darf durch den Summenstrom aller angeschlossenen Leiter nicht überschritten werden.
2) Deratingkurve siehe www.phoenixcontact.net/products



1,5 (1,5) mm², 17,5 A, Durchgangsklemme, 3 Anschlüsse



Abmessungen	
	[mm]
Max. elektrische Daten	
Bemessungsdaten	
Bemessungsspannung	[V]
Nennstrom / Querschnitt	[A] / [mm ²]
Bemessungsquerschnitt	[mm ²]
Querschnittsbereich	AWG
Anschlussvermögen	
1 Leiter	[mm ²]
2 Leiter flexibel mit TWIN-Aderendhülse	[mm ²]
Anschlussquerschnitte direkt steckbar	[mm ²]
Allgemeine Daten	
Abisolierlänge	[mm]
Isolierstoff	
Brennbarkeitsklasse nach UL 94	

Technische Daten				
Breite	Länge	Höhe NS 35/7,5		
3,5	55	32		
I _{max.} [A]	U _{max.} [V]	max. Ø [mm ²]	AWG	
17,5 ¹⁾	500	0,14 - 1,5	26 - 14	
IEC 61984				
IEC	UL / CUL	CSA	IEC/EN 60079-7	
500	600	600	-	
17,5 ²⁾ / 1,5	15 / -	15	-	
1,5	-	-	-	
26 - 14	26-14	26-14	-	
Anschlussvermögen		Aderendhülse		
		ohne / m. Kunststoffhülse		
starr	flexibel			
0,14 - 1,5	0,14 - 1,5	0,14 - 1,5	0,14 - 1	
0,25 - 1,5	-	0,34 - 1,5	0,34 - 1	
8	PA	V0		

Beschreibung	Polzahl	Farbe
Klemme , zur Montage auf NS 35...		grau
Schutzleiterklemme , zur Montage auf NS 35...		grün-gelb

Bestelldaten			
Typ	I _{max.}	Artikel-Nr.	VPE
PT 1,5/S-TWIN/1P		3212358	50
PT 1,5/S-TWIN/1P BU		3212361	50

Deckel , Breite 2,2 mm	grau
Deckel , Breite 0,8 mm	orange
Isolierstopfhülse, Querschnittsbereich:	
0,08 - 0,2 mm ²	weiß
0,25 - 0,5 mm ²	grau
0,75 - 1 mm ²	schwarz

Zubehör		
D-PT 1,5/S-TWIN	3208184	50

Steckbrücke		
	2	rot
	3	rot
	4	rot
	5	rot
	10	rot
	20	rot

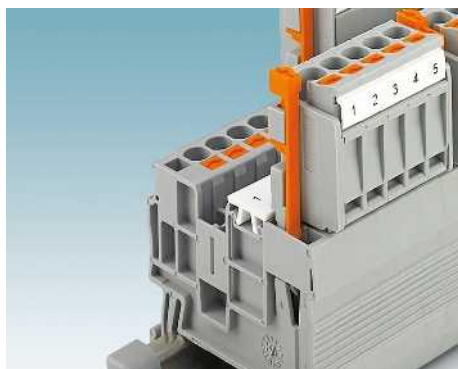
FBS 2-3,5	17,5 A	3213014	50
FBS 3-3,5	17,5 A	3213027	50
FBS 4-3,5	17,5 A	3213030	50
FBS 5-3,5	17,5 A	3213043	50
FBS 10-3,5	17,5 A	3213056	50
FBS 20-3,5	17,5 A	3213069	50
ATP-ST-TWIN		3030789	50

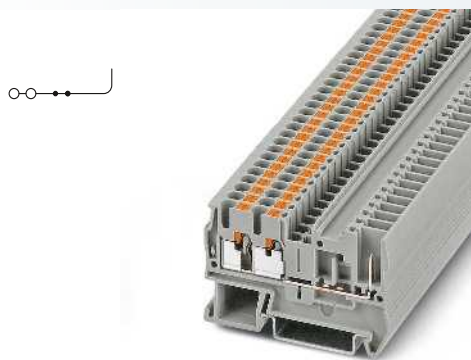
Abteilungstrennplatte , Breite 2 mm	grau
Schraubflansch	grau
Prüfadapter , 4-mm-Prüfbuchsenloch	grau
Prüfstecker-Metalteil , 2,3-mm-Ø	
Isolierhülse , für Metalteil MPS	rot
Anreih-Prüfstecker , zur individuellen Konfektionierung von Prüfsteckerleisten	rot
Kodierstern , mit 4 Kodierkästen, zum Einsetzen in alle Grundklemmen	rot
Schraubendreher	

MPS-MT	0201744	10
MPS-IH RD	0201676	10
PC	3040588	50
SZF 0-0,4X2,5	1204504	10

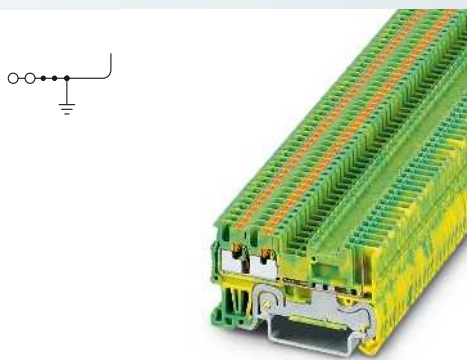
Beschriftung der Mittelnut	UCT-TM 3,5 oder ZB 3,5 (siehe Katalog 5)
Beschriftung der Mittel- und Seitennut	UCT-TMF 3,5 oder ZBF 3,5 (siehe Katalog 5)

Beschriftung der Mittelnut	UCT-TM 3,5 oder ZB 3,5 (siehe Katalog 5)
Beschriftung der Mittel- und Seitennut	UCT-TMF 3,5 oder ZBF 3,5 (siehe Katalog 5)

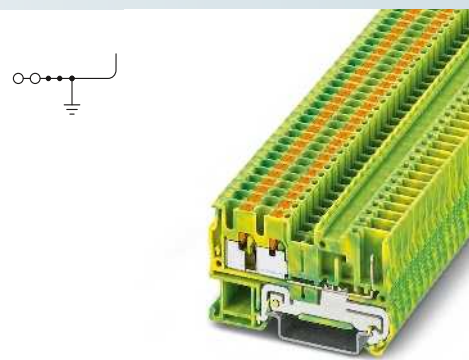




2,5 (4) mm², 24 A, Durchgangsklemme,
3 Anschlüsse



1,5 (1,5) mm², Schutzleiterklemme,
3 Anschlüsse



2,5 (4) mm², Schutzleiterklemme,
3 Anschlüsse



Technische Daten			
Breite	Länge	Höhe NS 35/7,5	
5,2	60,5	36,5	
I_{max} [A]	U_{max} [V]	max. Ø [mm ²]	AWG
24 ¹⁾	500	0,14 - 4	26 - 12
IEC 61984			
IEC	UL / CUL	CSA	IEC/ EN 60079-7
500	300	-	-
24 ²⁾ / 2,5	20 / -	-	-
2,5	-	-	-
26 - 12	26-12	-	-
starr	flexibel	Aderendhülse ohne / m. Kunststoffhülse	
0,14 - 4	0,14 - 2,5	0,14 - 2,5	0,14 - 2,5 0,5
0,34 - 4	-	0,34 - 2,5	0,34 - 2,5
10	PA	V0	

Technische Daten			
Breite	Länge	Höhe NS 35/7,5	
3,5	55	32	
I_{max} [A]	U_{max} [V]	max. Ø [mm ²]	AWG
15	500	0,14 - 1,5	26 - 14
IEC 61984			
IEC	UL / CUL	CSA	IEC/ EN 60079-7
-	-	-	-
-	- / -	-	-
1,5	-	-	-
26 - 14	26-14	26-14	-
starr	flexibel	Aderendhülse ohne / m. Kunststoffhülse	
0,14 - 1,5	0,14 - 1,5	0,14 - 1,5	0,14 - 1
0,25 - 1,5	-	0,34 - 1,5	0,34 - 1
8	PA	V0	

Technische Daten			
Breite	Länge	Höhe NS 35/7,5	
5,2	60,5	36,5	
I_{max} [A]	U_{max} [V]	max. Ø [mm ²]	AWG
24 ¹⁾	500	0,14 - 4	26 - 12
IEC 61984			
IEC	UL / CUL	CSA	IEC/ EN 60079-7
-	-	-	-
-	- / -	-	-
2,5	-	-	-
26 - 12	26-12	26-12	-
starr	flexibel	Aderendhülse ohne / m. Kunststoffhülse	
0,14 - 4	0,14 - 2,5	0,14 - 2,5	0,14 - 2,5 0,5
0,34 - 4	-	0,34 - 2,5	0,34 - 2,5
10	PA	V0	

Bestelldaten			
Typ	I_{max}	Artikel-Nr.	VPE
PT 2,5-TWIN/1P		3209633	50
PT 2,5-TWIN/1P BU		3209646	50

Bestelldaten			
Typ	I_{max}	Artikel-Nr.	VPE
PT 1,5/S-TWIN/1P-PE		3212374	50

Bestelldaten			
Typ	I_{max}	Artikel-Nr.	VPE
PT 2,5-TWIN/1P-PE		3209659	50

Zubehör			
D-ST 2,5-TWIN		3030488	50
D-ST 2,5-TWIN-0,8 OG		3030512	50
ISH 2,5/0,2		3002843	50
ISH 2,5/0,5		3002856	50
ISH 2,5/1,0		3002869	50
FBS 2-5	24 A	3030161	50
FBS 3-5	24 A	3030174	50
FBS 4-5	24 A	3030187	50
FBS 5-5	24 A	3030190	50
FBS 10-5	24 A	3030213	10
FBS 20-5	24 A	3030226	10
ATP-ST-TWIN		3030789	50
ST 2,5-TWIN/1P-F		3209840	50
PAI-4-N GY		3032871	10
MPS-MT		0201744	10
MPS-IH RD		0201676	10
PS-5		3030983	10
PC		3040588	50
SZF 1-0,6X3,5		1204517	10

Zubehör			
D-PT 1,5/S-TWIN		3208184	50
FBS 2-3,5		3213014	50
FBS 3-3,5		3213027	50
FBS 4-3,5		3213030	50
FBS 5-3,5		3213043	50
FBS 10-3,5		3213056	50
FBS 20-5		3030226	10
ATP-ST-TWIN		3030789	50
MPS-MT		0201744	10
MPS-IH RD		0201676	10
PC		3040588	50
SZF 0-0,4X2,5		1204504	10

Zubehör			
D-ST 2,5-TWIN		3030488	50
D-ST 2,5-TWIN-0,8 OG		3030512	50
ISH 2,5/0,2		3002843	50
ISH 2,5/0,5		3002856	50
ISH 2,5/1,0		3002869	50
FBS 2-5		3030161	50
FBS 3-5		3030174	50
FBS 4-5		3030187	50
FBS 5-5		3030190	50
FBS 10-5		3030213	10
FBS 20-5		3030226	10
ATP-ST-TWIN		3030789	50
ST 2,5-TWIN/1P-F		3209840	50
PAI-4-N GY		3032871	10
MPS-MT		0201744	10
MPS-IH RD		0201676	10
PS-5		3030983	10
PC		3040588	50
SZF 1-0,6X3,5		1204517	10

UC-TM 5, UCT-TM 5 oder ZB 5
(siehe Katalog 5)
UC-TMF 5, UCT-TMF 5 oder ZBF 5
(siehe Katalog 5)

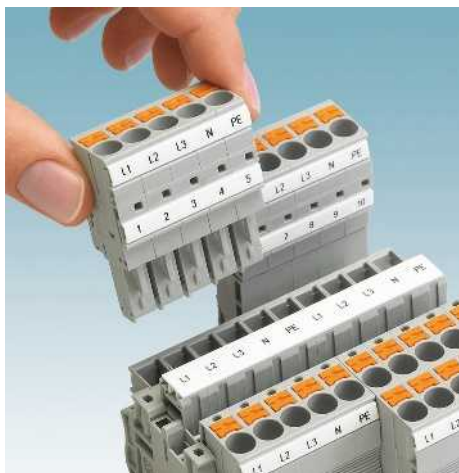
UCT-TM 3,5 oder ZB 3,5
(siehe Katalog 5)
UCT-TMF 3,5 oder ZBF 3,5
(siehe Katalog 5)

UC-TM 5, UCT-TM 5 oder ZB 5
(siehe Katalog 5)
UC-TMF 5, UCT-TMF 5 oder ZBF 5
(siehe Katalog 5)

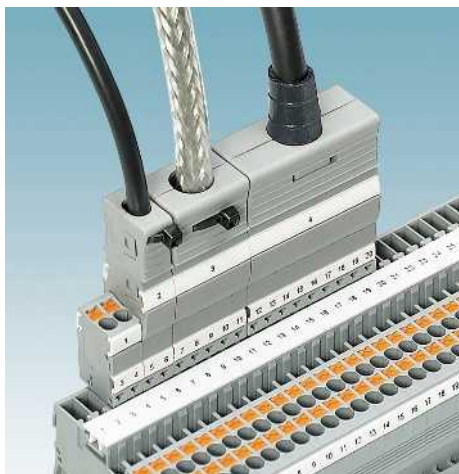
Reihenklempen - CLIPLINE complete

Steckbare Anschlusslösungen COMBI

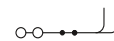
Vierleiter-Durchgangsklemmen mit Push-in-Anschluss PT-COMBI



- Platzsparender und praxiserichter Mehrleiteranschluss ohne zusätzliches Brücken
- Potenzialführung auf zwei Etagen
- Reduzierung des Platzbedarfs gegenüber einstöckigen Klemmen um 50 Prozent
- Durch Brückenschächte je Etage können jeweils getrennte Potenziale geführt werden
- Querverbindung zu beliebig vielen Klemmen mit dem durchgängigen Steckbrückensystem FBS ...
- Ersetzt beispielweise im Schaltschrank die Einspeisung mit schweren Steckverbindern



Hinweise:
Weitere Steckbrücken siehe Seite 472.
Die zu den Push-in COMBI-Klemmen passenden Stecker SP..., UP..., QP..., PP..., sind dokumentiert, siehe Seite 408.
Kabelgehäuse siehe Seite 432.
1) Der max. Belastungsstrom darf durch den Summenstrom aller angeschlossenen Leiter nicht überschritten werden.
2) Deratingkurve siehe www.phoenixcontact.net/products
3) Der max. Belastungsstrom darf durch den Summenstrom aller angeschlossenen Leiter nicht überschritten werden. Deratingkurve siehe www.phoenixcontact.net/products .



1,5 (1,5) mm², 13,5 A, Durchgangsklemme, 4 Anschlüsse



Abmessungen	[mm]
Max. elektrische Daten	
Bemessungsdaten	
Bemessungsspannung [V]	500
Nennstrom / Querschnitt [A] / [mm ²]	17,5 ³ / 1,5
Bemessungsquerschnitt [mm ²]	1,5
Querschnittsbereich AWG	26 - 14
Anschlussvermögen	
1 Leiter [mm ²]	0,14 - 1,5
2 Leiter flexibel mit TWIN-Aderendhülse [mm ²]	0,14 - 1,5
Anschlussquerschnitte direkt steckbar [mm ²]	0,25 - 1,5
Allgemeine Daten	
Abisolierlänge [mm]	8
Isolierstoff	PA
Brennbarkeitsklasse nach UL 94	V0

Technische Daten				
Breite	Länge	Höhe NS 35/7,5		
3,5	78,5	32		
I _{max.} [A]	U _{max.} [V]	max. Ø [mm ²]	AWG	
17,5 ³	500	0,14 - 1,5	26 - 14	
IEC 61984				
IEC	UL / CUL	CSA	IEC/EN 60079-7	
500	600	600	-	
17,5 ³ / 1,5	15 / -	15	-	
1,5	-	-	-	
26 - 14	26-14	26-14	-	
Anschlussvermögen	starr	flexibel	Aderendhülse ohne / m. Kunststoffhülse	
0,14 - 1,5	0,14 - 1,5	0,14 - 1,5	0,14 - 1	
0,25 - 1,5	-	0,34 - 1,5	0,34 - 1	
8				
PA				
V0				

Beschreibung	Polzahl	Farbe
Klemme , zur Montage auf NS 35...		grau blau

Bestelldaten			
Typ	I _{max.}	Artikel-Nr.	VPE
PT 1,5/S-QUATTRO/2P		3212390	50
PT 1,5/S-QUATTRO/2P BU		3212400	50

Deckel , Breite 2,2 mm	grau
Deckelsegment , zur Abdeckung von Mehrleiterklemmen beim Anreihen von Zweileiterklemmen	grau
Isolierstopfhülse , Querschnittsbereich:	
0,08 - 0,2 mm ²	weiß
0,25 - 0,5 mm ²	grau
0,75 - 1 mm ²	schwarz

Zubehör		
D-PT 1,5/S-QUATTRO/2P	3212426	50

Steckbrücke			
	2	rot	FBS 2-3,5
	3	rot	FBS 3-3,5
	5	rot	FBS 5-3,5
	10	rot	FBS 10-3,5

	17,5 A	3213014	50
	17,5 A	3213027	50
	17,5 A	3213043	50
	17,5 A	3213056	50
ATP-ST QUATTRO		3030815	50

Abteilungstrennplatte , Breite 2 mm	grau
Schraubflansch , für ST COMBI Klemmen, zur sicheren Fixierung von COMBI-Steckern mit Zugfederanschluss	grau
für ST 2,5-QUATTRO/2P, ST 2,5-QUATTRO/2P-PE, ST 2,5-TWIN-MT/1P, ST 2,5-TWIN-TG/1P	
Prüfadapter , 4-mm-Prüfbuchsenloch	grau
Prüfstecker-Metalteil , 2,3-mm-Ø	
Isolierhülse , für Metalteil MPS	rot
Anreih-Prüfstecker , zur individuellen Konfektionierung von Prüfsteckerleisten	rot
Kodierstern , mit 4 Kodierkästen, zum Einsetzen in alle Grundklemmen	rot
Schraubendreher	

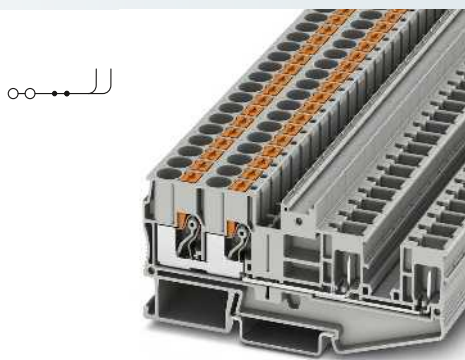
MPS-MT	0201744	10
MPS-IH RD	0201676	10
PC	3040588	50
SZF 0-0,4X2,5	1204504	10

Beschriftung der Mittelnut	UCT-TM 3,5 oder ZB 3,5 (siehe Katalog 5)
Beschriftung der Mittel- und Seitennut	UCT-TMF 3,5 oder ZBF 3,5 (siehe Katalog 5)

UCT-TM 3,5 oder ZB 3,5 (siehe Katalog 5)	
UCT-TMF 3,5 oder ZBF 3,5 (siehe Katalog 5)	



2,5 (4) mm², 24 A, Durchgangsklemme,
4 Anschlüsse



6 (10) mm², 41 A, Durchgangsklemme,
4 Anschlüsse



Technische Daten			
Breite	Länge	Höhe NS 35/7,5	
5,2	81	36,5	
I_{max} [A]	U_{max} [V]	max. Ø [mm ²]	AWG
24 ³⁾	500	0,14 - 4	26 - 12
IEC 61984			
IEC	UL / CUL	CSA	IEC/ EN 60079-7
500	300	300	-
24 ³⁾ / 2,5	20 / -	20 / -	-
2,5	-	-	-
26 - 12	26-12	26-12	-
starr	flexibel	Aderendhülse ohne / m. Kunststoffhülse	
0,14 - 4	0,14 - 2,5	0,14 - 2,5	0,14 - 2,5 0,5
0,34 - 4	-	0,34 - 2,5	0,34 - 2,5
10			
PA			
V0			

Technische Daten			
Breite	Länge	Höhe NS 35/7,5	
8,2	99,8	43,5	
I_{max} [A]	U_{max} [V]	max. Ø [mm ²]	AWG
41 ¹⁾	1000	0,5 - 10	20 - 8
IEC 61984			
IEC	UL / CUL	CSA	IEC/ EN 60079-7
1000	600	-	-
41 ²⁾ / 6	40 / -	-	-
6	-	-	-
20 - 8	20-8	-	-
starr	flexibel	Aderendhülse ohne / m. Kunststoffhülse	
0,5 - 10	0,5 - 6	0,5 - 6	0,5 - 6 0,5 - 1,5
1 - 10	-	1 - 6	1 - 6
12			
PA			
V0			

Bestelldaten			
Typ	I_{max}	Artikel-Nr.	VPE
PT 2,5-QUATTRO/2P		3209662	50
PT 2,5-QUATTRO/2P BU		3209675	50

Bestelldaten			
Typ	I_{max}	Artikel-Nr.	VPE
PT 6-QUATTRO/2P		3061826	50
PT 6-QUATTRO/2P BU		3061839	50

Zubehör			
D-ST 2,5-QUATTRO/ 2P		3040083	50
DS-ST 2,5		3036602	10
ISH 2,5/0,2		3002843	50
ISH 2,5/0,5		3002856	50
ISH 2,5/1,0		3002869	50
FBS 2-5	24 A	3030161	50
FBS 3-5	24 A	3030174	50
FBS 5-5	24 A	3030190	50
FBS 10-5	24 A	3030213	10
ATP-ST QUATTRO		3030815	50
ST 2,5-QUATTRO/2P-F		3209853	50
PAI-4-N GY		3032871	10
MPS-MT		0201744	10
MPS-IH RD		0201676	10
PS-5		3030983	10
PC		3040588	50
SZF 1-0,6X3,5		1204517	10

Zubehör			
D-PT 6-QUATTRO/2P		3061855	50
FBS 2-8	41 A	3030284	10
FBS 3-8	41 A	3030297	10
FBS 5-8	41 A	3030310	10
FBS 10-8	41 A	3030323	10
ATP-QTTCB		3206238	50
PAI-4-N GY		3032871	10
MPS-MT		0201744	10
MPS-IH RD		0201676	10
PS-8		3031005	10
PC		3040588	50
SZF 2-0,8X4,0		1204520	10

UC-TM 5, UCT-TM 5 oder ZB 5
(siehe Katalog 5)
UC-TMF 5, UCT-TMF 5 oder ZBF 5
(siehe Katalog 5)

UC-TM 8, UCT-TM 8 oder ZB 8
(siehe Katalog 5)
UC-TMF 8, UCT-TMF 8 oder ZBF 8
(siehe Katalog 5)

Steckbare Anschlusslösungen COMBI

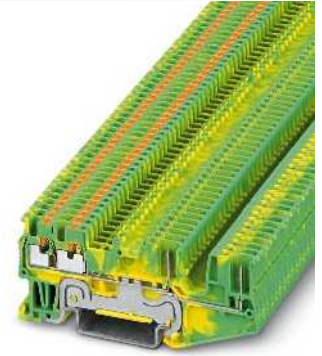
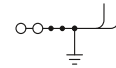
Schutzleiterklemmen mit Push-in-Anschluss PT-COMBI

- Konturgleich zu den jeweiligen Grundklemmen
- Mechanisch und elektrisch einwandfreie Kontaktierung durch einfaches Aufrasten auf die Tragschiene
- Alle Anforderungen der Norm IEC 60947-7-2 werden erfüllt

Klemmenleistenservice

Wir fertigen für Sie komplett vormontierte Klemmenleisten zum direkten Einbau in den Schaltschrank bzw. die Schaltanlage. Das vereinfacht die Installation, spart Zeit und reduziert Ihre Kosten.

Hinweise:
Strombelastbarkeit der Tragschienen siehe Seite 716.
Die zu den Push-in COMBI-Klemmen passenden Stecker SP..., UP..., QP..., PP..., sind dokumentiert, siehe Seite 408.



1,5 (1,5) mm², Schutzleiterklemme, 4 Anschlüsse



Abmessungen		[mm]
Max. elektrische Daten		
Bemessungsdaten		
Bemessungsspannung	[V]	-
Nennstrom / Querschnitt	[A] / [mm ²]	- / -
Bemessungsquerschnitt	[mm ²]	1,5
Querschnittsbereich	AWG	26 - 14
Anschlussvermögen		
1 Leiter	[mm ²]	0,14 - 1,5
2 Leiter flexibel mit TWIN-Aderendhülle	[mm ²]	0,14 - 1,5
Anschlussquerschnitte direkt steckbar	[mm ²]	0,25 - 1,5
Allgemeine Daten		
Abisolierlänge	[mm]	8
Isolierstoff		PA
Brennbarkeitsklasse nach UL 94		V0

Technische Daten			
Breite	Länge	Höhe NS 35/7,5	
3,5	78,5	32	
		max. Ø [mm ²]	AWG
		0,14 - 1,5	26 - 14
IEC 61984			
IEC	UL / CUL	CSA	IEC / EN 60079-7
-	-	-	-
-	- / -	-	-
1,5	-	-	-
26 - 14	26-14	26-14	-
Anschlussvermögen		Aderendhülle ohne / m. Kunststoffhülle	
starr	flexibel		
0,14 - 1,5	0,14 - 1,5	0,14 - 1,5	0,14 - 1
0,25 - 1,5	-	0,34 - 1,5	0,34 - 1
8			
PA			
V0			

Beschreibung	Polzahl	Farbe
Schutzleiterklemme, zur Montage auf NS 35...		grün-gelb

Bestelldaten		
Typ	Artikel-Nr.	VPE
PT 1,5/S-QUATTRO/2P-PE	3212413	50

Deckel, Breite 2,2 mm	grau
Deckelsegment, zur Abdeckung von Mehrleiterklemmen beim Anreihen von Zweileiterklemmen	grau
Isolierstopfhülse, Querschnittsbereich:	
0,08 - 0,2 mm ²	weiß
0,25 - 0,5 mm ²	grau
0,75 - 1 mm ²	schwarz

Zubehör		
D-PT 1,5/S-QUATTRO/2P	3212426	50

Steckbrücke		
	2	rot
	3	rot
	5	rot
	10	rot

FBS 2-3,5	3213014	50
FBS 3-3,5	3213027	50
FBS 5-3,5	3213043	50
FBS 10-3,5	3213056	50
ATP-ST QUATTRO	3030815	50

Abteilungstrennplatte, Breite 2 mm	grau
Schraubflansch, für ST COMBI Klemmen, zur sicheren Fixierung von COMBI-Steckern mit Zugfederanschluss für ST 2,5-QUATTRO/2P, ST 2,5-QUATTRO/2P-PE, ST 2,5-TWIN-MT/1P, ST 2,5-TWIN-TG/1P	grau

Prüfadapter, 4-mm-Prüfbuchsenloch	grau
Prüfstecker-Metalteil, 2,3-mm-Ø	
Isolierhülse, für Metalteil MPS	rot
Anreih-Prüfstecker, zur individuellen Konfektionierung von Prüfsteckerleisten	rot

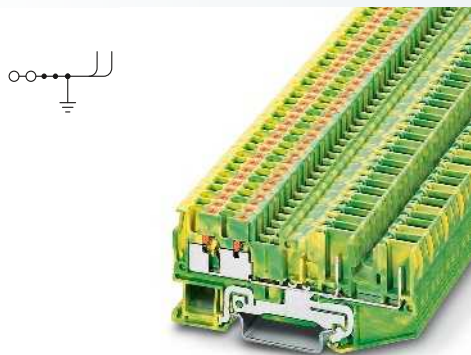
MPS-MT	0201744	10
MPS-IH RD	0201676	10

Kodierstern, mit 4 Kodierkästen, zum Einsetzen in alle Grundklemmen	rot
Schraubendreher	

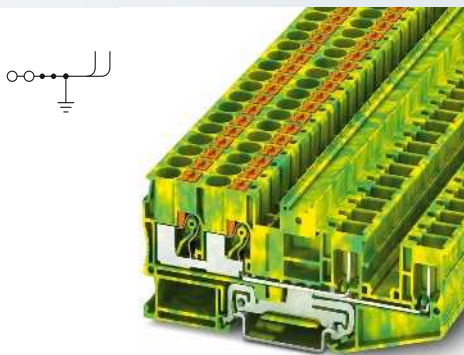
PC	3040588	50
SZF 0-0,4X2,5	1204504	10

Beschriftung der Mittelnut	UCT-TM 3,5 oder ZB 3,5 (siehe Katalog 5)
Beschriftung der Mittel- und Seitennut	UCT-TMF 3,5 oder ZBF 3,5 (siehe Katalog 5)





2,5 (4) mm², Schutzleiterklemme,
4 Anschlüsse



6 (10) mm², Schutzleiterklemme, 4 Anschlüsse



Technische Daten			
Breite	Länge	Höhe NS 35/7,5	
5,2	81	36,5	
		max. Ø [mm ²]	AWG
		0,14 - 4	26 - 12
IEC 61984			
IEC	UL / CUL	CSA	IEC/ EN 60079-7
-	-	-	-
-	- / -	-	-
2,5	-	-	-
26 - 12	26-12	26-12	-
starr	flexibel	Aderendhülse ohne / m. Kunststoffhülse	
0,14 - 4	0,14 - 2,5	0,14 - 2,5	0,14 - 2,5 0,5
0,34 - 4	-	0,34 - 2,5	0,34 - 2,5
10			
PA			
V0			

Technische Daten			
Breite	Länge	Höhe NS 35/7,5	
8,2	99,8	43,5	
		max. Ø [mm ²]	AWG
		0,5 - 10	20 - 8
IEC 61984			
IEC	UL / CUL	CSA	IEC/ EN 60079-7
-	-	-	-
-	- / -	-	-
6	-	-	-
20 - 8	20-8	-	-
starr	flexibel	Aderendhülse ohne / m. Kunststoffhülse	
0,5 - 10	0,5 - 6	0,5 - 6	0,5 - 6 0,5 - 1,5
1 - 10	-	1 - 6	1 - 6
12			
PA			
V0			

Bestelldaten		
Typ	Artikel-Nr.	VPE
PT 2,5-QUATTRO/2P-PE	3209688	50

Bestelldaten		
Typ	Artikel-Nr.	VPE
PT 6-QUATTRO/2P-PE	3061842	50

Zubehör		
D-ST 2,5-QUATTRO/ 2P	3040083	50
DS-ST 2,5	3036602	10
ISH 2,5/0,2	3002843	50
ISH 2,5/0,5	3002856	50
ISH 2,5/1,0	3002869	50
FBS 2-5	3030161	50
FBS 3-5	3030174	50
FBS 5-5	3030190	50
FBS 10-5	3030213	10
ATP-ST QUATTRO	3030815	50
ST 2,5-QUATTRO/2P-F	3209853	50
PAI-4-N GY	3032871	10
MPS-MT	0201744	10
MPS-IH RD	0201676	10
PS-5	3030983	10
PC	3040588	50
SZF 1-0,6X3,5	1204517	10

Zubehör		
D-PT 6-QUATTRO/2P	3061855	50
FBS 2-6	3030336	50
FBS 3-8	3030297	10
FBS 5-8	3030310	10
FBS 10-8	3030323	10
ATP-QTTCB	3206238	50
PAI-4-N GY	3032871	10
MPS-MT	0201744	10
MPS-IH RD	0201676	10
PS-8	3031005	10
PC	3040588	50
SZF 2-0,8X4,0	1204520	10

UC-TM 5, UCT-TM 5 oder ZB 5
(siehe Katalog 5)
UC-TMF 5, UCT-TMF 5 oder ZBF 5
(siehe Katalog 5)

UC-TM 8, UCT-TM 8 oder ZB 8
(siehe Katalog 5)
UC-TMF 8, UCT-TMF 8 oder ZBF 8
(siehe Katalog 5)

Reihenklempen - CLIPLINE complete

Steckbare Anschlusslösungen COMBI

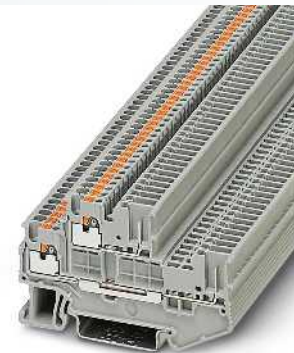
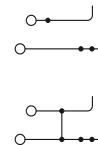
Doppelstock-Klemmen mit Push-in-Anschluss PT-COMBI

- Potenzialführung auf zwei Etagen
- Reduzierung des Platzbedarfs gegenüber einstöckigen Klemmen um 50 Prozent
- Durch Brückenschächte je Etage können jeweils getrennte Potenziale geführt werden
- Querverbindung zu beliebig vielen Klemmen mit dem durchgängigen Steckbrückensystem FBS ...
- Ersetzt beispielweise im Schaltschrank die Einspeisung mit schweren Steckverbindern

Kabeleinführungssystem

- Das Kabeleinführungssystem CES (Siehe Katalog 4) bietet die Möglichkeit vorkonfektionierte Leitungen einfach und platzsparend mit IP54/65 in den Schaltschrank zu führen, siehe Bild unten

Hinweise:
Strombelastbarkeit der Tragschienen siehe Seite 716.
1) Deratingkurve siehe www.phoenixcontact.net/products
2) Der max. Belastungsstrom darf durch den Summenstrom aller angeschlossenen Leiter nicht überschritten werden. Deratingkurve siehe www.phoenixcontact.net/products .



1,5 (1,5) mm², 16 A, Doppelstockklemme



Abmessungen	[mm]
Max. elektrische Daten	
Bemessungsdaten	
Bemessungsspannung	[V]
Nennstrom / Querschnitt	[A] / [mm ²]
Bemessungsquerschnitt	[mm ²]
Querschnittsbereich	AWG
Anschlussvermögen	
1 Leiter	[mm ²]
2 Leiter flexibel mit TWIN-Aderendhülse	[mm ²]
Anschlussquerschnitte direkt steckbar	[mm ²]
Allgemeine Daten	
Abisolierlänge	[mm]
Isolierstoff	
Brennbarkeitsklasse nach UL 94	

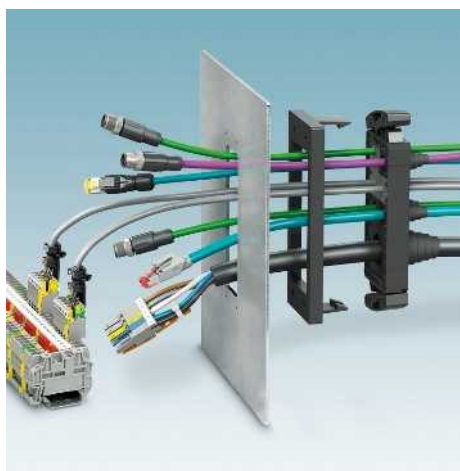
Technische Daten				
Breite	Länge	Höhe NS 35/7,5		
3,5	69,3	42,6		
I _{max} [A]	U _{max} [V]	max. Ø [mm ²]	AWG	
16 ¹⁾	500	0,14 - 1,5	26 - 16	
IEC 61984				
IEC	UL / CUL	CSA	IEC / EN 60079-7	
500	600	600	-	
16 ¹⁾ / 1,5	15 / -	15	-	
1,5	-	-	-	
26 - 16	26-14	26-14	-	
starr	flexibel	Aderendhülse ohne / m. Kunststoffhülse		
0,14 - 1,5	0,14 - 1,5	0,14 - 1,5	0,14 - 1	
0,25 - 1,5	-	0,34 - 1,5	0,34 - 1	
8				
PA				
V0				

Beschreibung	Polzahl	Farbe
Klemme, zur Montage auf NS 35...		grau
Klemme, mit Potenzialverbinder, zur Montage auf NS 35... ²⁾		grau
Schutzleiterklemme, zur Montage auf NS 35...		grün/gelb

Bestelldaten			
Typ	I _{max}	Artikel-Nr.	VPE
PTTB 1,5/S/2P		3212439	50
PTTB 1,5/S/2P BU		3212442	50
PTTB 1,5/S/2P-PV		3212468	50

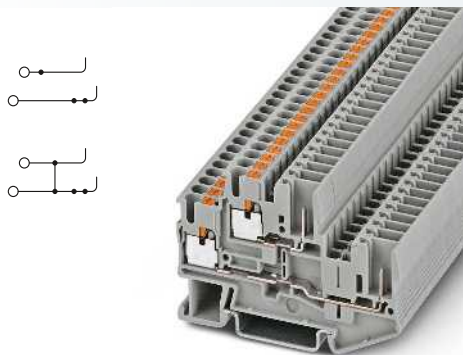
Deckel, Breite 2,2 mm		grau
Isolierstopfhülse, Querschnittsbereich:		
0,08 - 0,2 mm ²		weiß
0,25 - 0,5 mm ²		grau
0,75 - 1 mm ²		schwarz
Steckbrücke		
	2	rot
	3	rot
	4	rot
	5	rot
	10	rot
	20	rot
Vertikale Potenzialbrücke, zur Verbindung von oberer und unterer Etage		schwarz
Abteilungstrennplatte, Breite 2 mm		grau
Schraubflansch		grau
Prüfadapter, 4-mm-Prüfbuchsenloch		grau
Prüfstecker-Metalteil, 2,3-mm-Ø		
Isolierhülse, für Metalteil MPS		rot
Anreih-Prüfstecker, zur individuellen Konfektionierung von Prüfsteckerleisten		rot
Kodierstern, mit 4 Kodierrasten, zum Einsetzen in alle Grundklemmen		rot
Schraubendreher		

Zubehör			
D-PTTB 1,5/S/2P		3212471	50
FBS 2-3,5	17,5 A	3213014	50
FBS 3-3,5	17,5 A	3213027	50
FBS 4-3,5	17,5 A	3213030	50
FBS 5-3,5	17,5 A	3213043	50
FBS 10-3,5	17,5 A	3213056	50
FBS 20-3,5	17,5 A	3213069	50
FBS 1,5/S-PV		3216263	10
ATP-STTB 4		3030747	50
MPS-MT		0201744	10
MPS-IH RD		0201676	10
PC		3040588	50
SZF 0-0,4X2,5		1204504	10

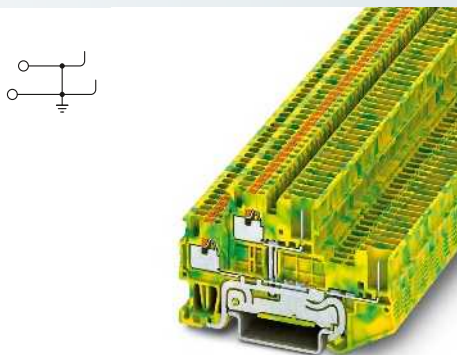


Beschriftung der Mittelnut
Beschriftung der Mittel- und Seitennut

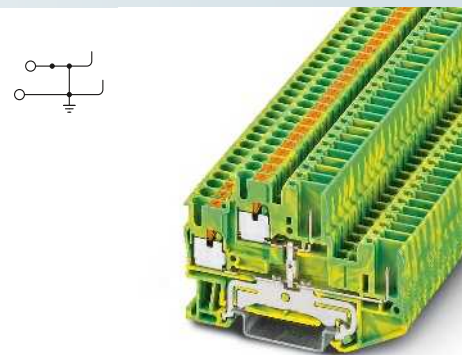
UCT-TM 3,5 oder ZB 3,5 (siehe Katalog 5)
UCT-TMF 3,5 oder ZBF 3,5 (siehe Katalog 5)



2,5 (4) mm², 22 A, Doppelstockklemme



1,5 (1,5) mm², Schutzleiter-Doppelstockklemme



2,5 (4) mm², Schutzleiter-Doppelstockklemme



Technische Daten				
Breite	Länge	Höhe NS 35/7,5		
5,2	71,5	47,5		
I_{max} [A]	U_{max} [V]	max. Ø [mm ²]	AWG	
22 ¹⁾	500	0,14 - 4	26 - 12	
IEC 61984				
IEC	UL / CUL	CSA	IEC/ EN 60079-7	
500	600	300	-	
22 ¹⁾ / 2,5	20 / -	20 / -	-	
2,5	-	-	-	
26 - 12	24-12	26-12	-	
starr	flexibel	Aderendhülse ohne / m. Kunststoffhülse		
0,14 - 4	0,14 - 2,5	0,14 - 2,5	0,14 - 2,5 0,5	
0,34 - 4	-	0,34 - 2,5	0,34 - 2,5	
10	PA	V0		

Technische Daten				
Breite	Länge	Höhe NS 35/7,5		
3,5	69,3	42,6		
I_{max} [A]	U_{max} [V]	max. Ø [mm ²]	AWG	
15	500	0,14 - 1,5	26 - 16	
IEC 61984				
IEC	UL / CUL	CSA	IEC/ EN 60079-7	
-	-	-	-	
-	- / -	-	-	
1,5	-	-	-	
26 - 16	26-14	26-14	-	
starr	flexibel	Aderendhülse ohne / m. Kunststoffhülse		
0,14 - 1,5	0,14 - 1,5	0,14 - 1,5	0,14 - 1	
0,25 - 1,5	-	0,34 - 1,5	0,34 - 1	
8	PA	V0		

Technische Daten				
Breite	Länge	Höhe NS 35/7,5		
5,2	71,5	47,5		
I_{max} [A]	U_{max} [V]	max. Ø [mm ²]	AWG	
22 ¹⁾	500	0,14 - 4	26 - 12	
IEC 61984				
IEC	UL / CUL	CSA	IEC/ EN 60079-7	
-	-	-	-	
-	- / -	-	-	
2,5	-	-	-	
26 - 12	26-12	26-12	-	
starr	flexibel	Aderendhülse ohne / m. Kunststoffhülse		
0,14 - 4	0,14 - 2,5	0,14 - 2,5	0,14 - 2,5 0,5	
0,34 - 4	-	0,34 - 2,5	0,34 - 2,5	
10	PA	V0		

Bestelldaten			
Typ	I_{max}	Artikel-Nr.	VPE
PTTB 2,5/2P		3210871	50
PTTB 2,5/2P BU		3210884	50
PTTB 2,5/2P-PV		3210907	50

Bestelldaten			
Typ	I_{max}	Artikel-Nr.	VPE
PTTB 1,5/S/2P-PE		3212455	50

Bestelldaten			
Typ	I_{max}	Artikel-Nr.	VPE
PTTB 2,5/2P-PE		3210897	50

Zubehör			
D-STTB 2,5/ 2P		3040096	50
ISH 2,5/0,2		3002843	50
ISH 2,5/0,5		3002856	50
ISH 2,5/1,0		3002869	50
FBS 2-5	24 A	3030161	50
FBS 3-5	24 A	3030174	50
FBS 4-5	24 A	3030187	50
FBS 5-5	24 A	3030190	50
FBS 10-5	24 A	3030213	10
FBS 20-5	24 A	3030226	10
FBS-PV		3032185	50
ATP-STTB 4		3030747	50
STTB 2,5/2P-F		3061169	50
PAI-4-N GY		3032871	10
MPS-MT		0201744	10
MPS-IH RD		0201676	10
PS-5		3030983	10
PC		3040588	50
SZF 1-0,6X3,5		1204517	10

Zubehör			
D-PTTB 1,5/S/2P		3212471	50
FBS 2-3,5		3213014	50
FBS 3-3,5		3213027	50
FBS 4-3,5		3213030	50
FBS 5-3,5		3213043	50
FBS 10-3,5		3213056	50
FBS 20-3,5		3213069	50
ATP-STTB 4		3030747	50
PC		3040588	50
SZF 0-0,4X2,5		1204504	10

Zubehör			
D-STTB 2,5/ 2P		3040096	50
ISH 2,5/0,2		3002843	50
ISH 2,5/0,5		3002856	50
ISH 2,5/1,0		3002869	50
FBS 2-5		3030161	50
FBS 3-5		3030174	50
FBS 4-5		3030187	50
FBS 5-5		3030190	50
FBS 10-5		3030213	10
FBS 20-5		3030226	10
ATP-STTB 4		3030747	50
STTB 2,5/2P-F		3061169	50
PAI-4-N GY		3032871	10
PS-5		3030983	10
PC		3040588	50
SZF 1-0,6X3,5		1204517	10

UC-TMF 5, UCT-TMF 5 oder ZBF 5
(siehe Katalog 5)

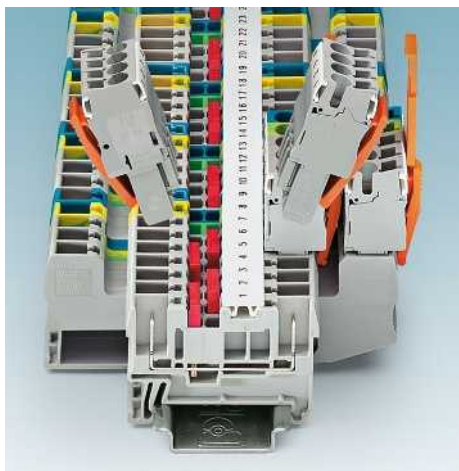
UCT-TM 3,5 oder ZB 3,5
(siehe Katalog 5)
UCT-TMF 3,5 oder ZBF 3,5
(siehe Katalog 5)

UC-TMF 5, UCT-TMF 5 oder ZBF 5
(siehe Katalog 5)

Reihenklemmen - CLIPLINE complete

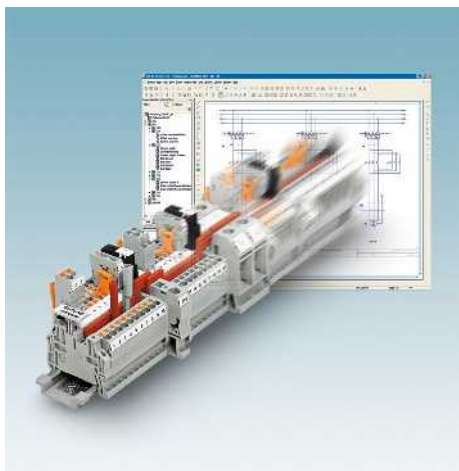
Steckbare Anschlusslösungen COMBI

Steckbare PIN/PIN Durchgangsklemmen COMBI

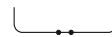


- Bei den PIN/PIN-Varianten der Baureihe COMBI können auf beiden Seiten der Klemmen Stecker verwendet werden
- Das System COMBI wird somit noch flexibler, da die Klemmen als Verbindungselement für Module eingesetzt werden
- Anschluss mit den Standard-Steckern COMBI
- Das umfangreiche Zubehör wie Verrastung, Zugentlastung, Kodierung und Schirmanbindung ist einsetzbar
- Kontur- und teilungsgleiche Schutzleiterklemmen
- Mechanisch und elektrisch einwandfreie Kontaktierung durch einfaches Aufrasten auf die Tragschiene
- Alle Anforderungen der Norm IEC 60947-7-2 werden erfüllt

CLIP PROJECT Planning ermöglicht die schnelle und komfortable Planung und Projektierung fehlerfreier Klemmenleisten.



Hinweise:
Weiteres Zubehör siehe Seite 428.
1) Der max. Belastungsstrom darf durch den Summenstrom aller angeschlossenen Leiter nicht überschritten werden.
2) Deratingkurve siehe www.phoenixcontact.net/products



1,5 (1,5) mm², 17,5 A, Durchgangsklemme, 2 Anschlüsse



Abmessungen		[mm]
Max. elektrische Daten		
Bemessungsdaten		
Bemessungsspannung	[V]	500
Nennstrom / Querschnitt	[A] / [mm ²]	17,5 ² / 1,5
Bemessungsquerschnitt	[mm ²]	1,5
Querschnittsbereich	AWG	26 - 14
Anschlussvermögen der verwendbaren Stecker		
1 Leiter	[mm ²]	0,14 - 1,5
2 Leiter flexibel mit TWIN-Aderendhülse	[mm ²]	0,14 - 1,5
Allgemeine Daten		
Isolierstoff		PA
Brennbarkeitsklasse nach UL 94		V0

Technische Daten				
Breite	Länge	Höhe NS 35/7,5		
3,5	45,8	32		
I _{max} [A]	U _{max} [V]	max. Ø [mm ²]	AWG	
17,5 ²	500	0,14 - 1,5	26 - 14	
IEC 61984				
IEC	UL / CUL	CSA	IEC/EN 60079-7	
500	300	-	-	
17,5 ² / 1,5	15 / -	-	-	
1,5	-	-	-	
26 - 14	-	-	-	
Anschlussvermögen der verwendbaren Stecker	starr	flexibel	Aderendhülse ohne / m. Kunststoffhülse	
0,14 - 1,5	0,14 - 1,5	0,14 - 1,5	0,14 - 1	

Beschreibung	Polzahl	Farbe
Klemme , zur Montage auf NS 35...		grau blau

Bestelldaten			
Typ	I _{max}	Artikel-Nr.	VPE
PT 1,5/S/2P		3213784	50
PT 1,5/S/2P BU		3213797	50

Zubehör		
Deckel , Breite 2,2 mm	grau	
Deckel , Breite 0,8 mm	orange	
Deckelsegment , zur Abdeckung von Mehrleiterklemmen beim Anreihen von Zweileiterklemmen	grau	

Zubehör		
D-PT 1,5/S	3208142	50

Steckbrücke		
2	rot	
3	rot	
4	rot	
5	rot	
10	rot	
20	rot	

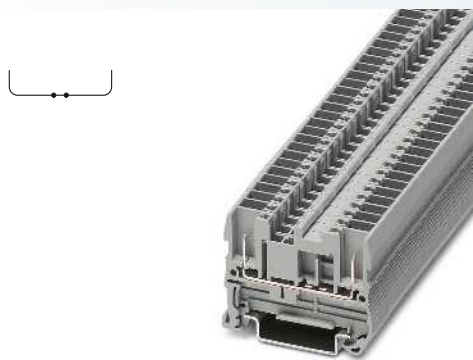
Steckbrücke			
FBS 2-3,5	17,5 A	3213014	50
FBS 3-3,5	17,5 A	3213027	50
FBS 4-3,5	17,5 A	3213030	50
FBS 5-3,5	17,5 A	3213043	50
FBS 10-3,5	17,5 A	3213056	50
FBS 20-3,5	17,5 A	3213069	50
ATP-ST 4		3030721	50

Abteilungstrennplatte , Breite 2 mm	grau	
Schraubflansch	grau	
Prüfadapter , 4-mm-Prüfbuchsenloch	grau	
Prüfstecker-Metalteil , 2,3-mm-Ø		
Isolierhülse , für Metalteil MPS	rot	
Anreih-Prüfstecker , zur individuellen Konfektionierung von Prüfsteckerleisten	rot	
Kodierstern , mit 4 Kodierkästen, zum Einsetzen in alle Grundklemmen	rot	

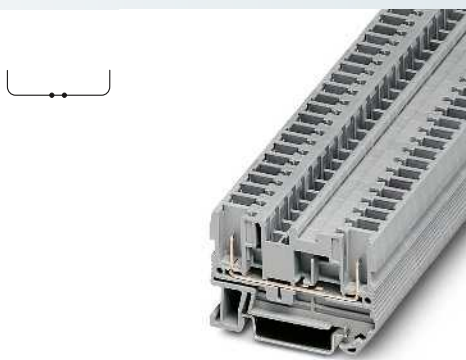
PC		3040588	50

Beschriftung der Mittelnut		
-----------------------------------	--	--

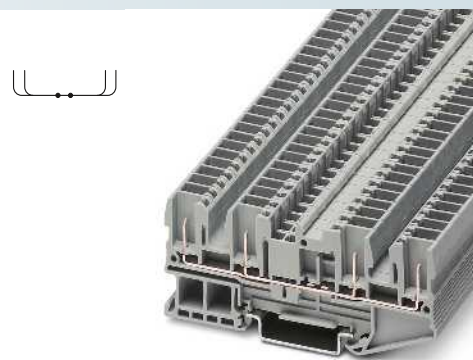
UCT-TM 3,5 oder ZB 3,5 (siehe Katalog 5)		
---	--	--



2,5 (4) mm², 24 A, Durchgangsklemme,
2 Anschlüsse



4 (6) mm², 32 A, Durchgangsklemme,
2 Anschlüsse



2,5 (4) mm², 24 A, Durchgangsklemme,
4 Anschlüsse



Technische Daten				
Breite	Länge	Höhe NS 35/7,5		
5,2	49,1	36,5		
I_{max} [A]	U_{max} [V]	max. Ø [mm ²]	AWG	
24 ²⁾	500	0,08 - 4	28 - 12	
IEC 61984				
IEC	UL / CUL	CSA	IEC/ EN 60079-7	
500	600	300	-	
24 ²⁾ / 2,5	20 / -	20 / -	-	
2,5	-	-	-	
28 - 12	-	24-12	-	
starr	flexibel	Aderendhülse ohne / m. Kunststoffhülse		
0,08 - 4	0,08 - 2,5	0,14 - 2,5	0,14 - 2,5 0,5	
PA	V0			

Technische Daten				
Breite	Länge	Höhe NS 35/7,5		
6,2	55,9	36,5		
I_{max} [A]	U_{max} [V]	max. Ø [mm ²]	AWG	
32 ²⁾	800	0,08 - 6	28 - 10	
IEC 61984				
IEC	UL / CUL	CSA	IEC/ EN 60079-7	
800	-	-	-	
32 ²⁾ / 4	- / -	-	-	
4	-	-	-	
28 - 10	-	-	-	
starr	flexibel	Aderendhülse ohne / m. Kunststoffhülse		
0,08 - 6	0,08 - 4	0,14 - 4	0,14 - 4 0,5 - 1	
PA	V0			

Technische Daten				
Breite	Länge	Höhe NS 35/7,5		
5,2	89,5	36,5		
I_{max} [A]	U_{max} [V]	max. Ø [mm ²]	AWG	
24 ¹⁾	500	0,08 - 4	28 - 12	
IEC 61984				
IEC	UL / CUL	CSA	IEC/ EN 60079-7	
500	600	300	-	
24 ²⁾ / 2,5	20 / -	20 / -	-	
2,5	-	-	-	
28 - 12	-	24-12	-	
starr	flexibel	Aderendhülse ohne / m. Kunststoffhülse		
0,08 - 4	0,08 - 2,5	0,14 - 2,5	0,14 - 2,5 0,5	
PA	V0			

Bestelldaten			
Typ	I_{max}	Artikel-Nr.	VPE
ST 2,5/2P		3042133	50
ST 2,5/2P BU		3042094	50

Bestelldaten			
Typ	I_{max}	Artikel-Nr.	VPE
ST 4/ 2P		3042735	50
ST 4/ 2P BU		3043789	50

Bestelldaten			
Typ	I_{max}	Artikel-Nr.	VPE
ST 2,5-QUATTRO/4P		3042159	50
ST 2,5-QUATTRO/4P BU		3042081	50

Zubehör			
D-ST 2,5		3030417	50
D-ST 2,5-0,8 OG		3030511	50
FBS 2-5	24 A	3030161	50
FBS 3-5	24 A	3030174	50
FBS 4-5	24 A	3030187	50
FBS 5-5	24 A	3030190	50
FBS 10-5	24 A	3030213	10
FBS 20-5	24 A	3030226	10
ATP-ST 4		3030721	50
ST 2,5/2P-F		3061198	50
PAI-4-N GY		3032871	10
MPS-MT		0201744	10
MPS-IH RD		0201676	10
PS-5		3030983	10
PC		3040588	50

Zubehör			
D-ST 4		3030420	50
FBS 2-6	32 A	3030336	50
FBS 3-6	32 A	3030242	50
FBS 4-6	32 A	3030255	50
FBS 5-6	32 A	3030349	50
FBS 10-6	32 A	3030271	10
FBS 20-6	32 A	3030365	10
ATP-ST 4		3030721	50
PAI-4-N GY		3032871	10
MPS-MT		0201744	10
MPS-IH RD		0201676	10
PS-6		3030996	10
PC		3040588	50

Zubehör			
D-ST 2,5-QUATTRO/4P		3042175	50
DS-ST 2,5/2P		3042337	50
FBS 2-5	24 A	3030161	50
FBS 3-5	24 A	3030174	50
FBS 4-5	24 A	3030187	50
FBS 5-5	24 A	3030190	50
FBS 10-5	24 A	3030213	10
FBS 20-5	24 A	3030226	10
ATP-ST QUATTRO		3030815	50
ST 2,5-QUATTRO/4P-F		3061208	50
PAI-4-N GY		3032871	10
MPS-MT		0201744	10
MPS-IH RD		0201676	10
PS-5		3030983	10
PC		3040588	50

UC-TM 5, UCT-TM 5 oder ZB 5
(siehe Katalog 5)

UC-TM 6, UCT-TM 6 oder ZB 6
(siehe Katalog 5)

UC-TM 5, UCT-TM 5 oder ZB 5
(siehe Katalog 5)

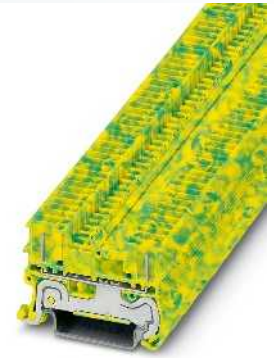
Reihenklemmen - CLIPLINE complete

Steckbare Anschlusslösungen COMBI

PIN/PIN Schutzleiterklemmen COMBI

- Kontur- und teilungsgleich zu den PIN/PIN-Varianten der Baureihe COMBI
- Mechanisch und elektrisch einwandfreie Kontaktierung durch einfaches Aufrasten auf die Tragschiene
- Alle Anforderungen der Norm IEC 60947-7-2 werden erfüllt

Hinweise:
Strombelastbarkeit der Tragschienen siehe Seite 716.
Weiteres Zubehör siehe Seite 428.



1,5 (1,5) mm², Schutzleiterklemme, 2 Anschlüsse



Abmessungen	
	[mm]
Max. elektrische Daten	
Bemessungsdaten	
Bemessungsspannung	[V]
Nennstrom / Querschnitt	[A] / [mm ²]
Bemessungsquerschnitt	[mm ²]
Querschnittsbereich	AWG
Anschlussvermögen der verwendbaren Stecker	
1 Leiter	[mm ²]
2 Leiter flexibel mit TWIN-Aderendhülse	[mm ²]
Allgemeine Daten	
Isolierstoff	PA
Brennbarkeitsklasse nach UL 94	V0

Technische Daten			
Breite	Länge	Höhe NS 35/7,5	
3,5	45,8	32	
		max. Ø [mm ²]	AWG
		0,14 - 1,5	26 - 14
IEC 61984			
IEC	UL / CUL	CSA	IEC/ EN 60079-7
-	- / -	-	-
-	-	-	-
1,5	-	-	-
26 - 14	-	-	-
starr		flexibel	Aderendhülse ohne / m. Kunststoffhülse
0,14 - 1,5	0,14 - 1,5	0,14 - 1,5	0,14 - 1

Beschreibung	Polzahl	Farbe
Schutzleiterklemme, zur Montage auf NS 35...		grün-gelb

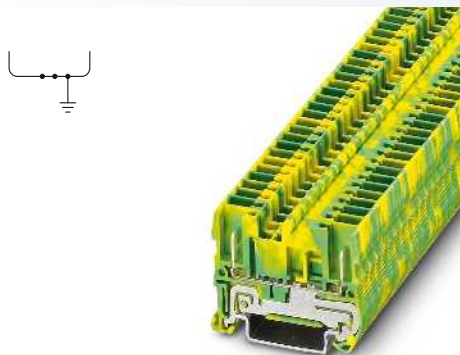
Bestelldaten		
Typ	Artikel-Nr.	VPE
PT 1,5/S/2P-PE	3213810	50

Zubehör		
Deckel, Breite 2,2 mm		grau
Steckbrücke		
	2	rot
	3	rot
	4	rot
	5	rot
	10	rot
	20	rot
Abteilungstrennplatte, Breite 2 mm		grau
Schraubflansch		grau
Prüfadapter, 4-mm-Prüfbuchsenloch		grau
Prüfstecker-Metalteil, 2,3-mm-Ø		
Isolierhülse, für Metalteil MPS		rot
Anreih-Prüfstecker, zur individuellen Konfektionierung von Prüfsteckerleisten		rot
Kodierstern, mit 4 Kodierkästen, zum Einsetzen in alle Grundklemmen		rot

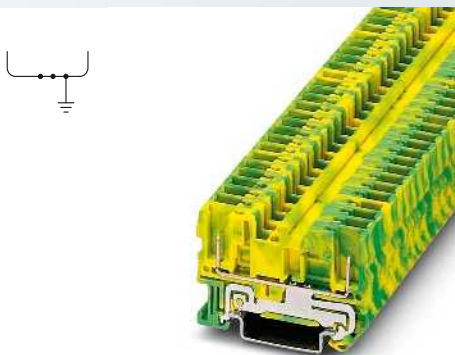
Zubehör		
D-PT 1,5/S	3208142	50
FBS 2-3,5	3213014	50
FBS 3-3,5	3213027	50
FBS 4-3,5	3213030	50
FBS 5-3,5	3213043	50
FBS 10-3,5	3213056	50
FBS 20-3,5	3213069	50
ATP-ST 4	3030721	50
PC	3040588	50

Beschriftung der Mittelnut
UCT-TM 3,5 oder ZB 3,5 (siehe Katalog 5)

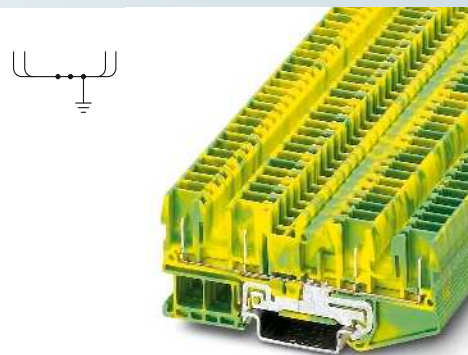
UCT-TM 3,5 oder ZB 3,5 (siehe Katalog 5)
--



2,5 (4) mm², Schutzleiterklemme, 2 Anschlüsse



4 (6) mm², Schutzleiterklemme, 2 Anschlüsse



2,5 (4) mm², Schutzleiterklemme, 4 Anschlüsse



Technische Daten			
Breite	Länge	Höhe NS 35/7,5	
5,2	49,1	36,5	
		max. Ø [mm ²]	AWG
		0,08 - 4	28 - 12
IEC 61984			
IEC	UL / CUL	CSA	IEC/ EN 60079-7
-	-	-	-
-	- / -	-	-
2,5	-	-	-
28 - 12	-	28-12	-
starr	flexibel	Aderendhülse ohne / m. Kunststoffhülse	
0,08 - 4	0,08 - 2,5	0,14 - 2,5	0,14 - 2,5 0,5
PA			
V0			

Technische Daten			
Breite	Länge	Höhe NS 35/7,5	
6,2	55,9	36,5	
		max. Ø [mm ²]	AWG
		0,08 - 6	28 - 10
IEC 61984			
IEC	UL / CUL	CSA	IEC/ EN 60079-7
-	-	-	-
-	- / -	-	-
4	-	-	-
28 - 10	-	-	-
starr	flexibel	Aderendhülse ohne / m. Kunststoffhülse	
0,08 - 6	0,08 - 4	0,14 - 4	0,14 - 4 0,5 - 1
PA			
V0			

Technische Daten			
Breite	Länge	Höhe NS 35/7,5	
5,2	89,5	36,5	
		max. Ø [mm ²]	AWG
		0,08 - 4	28 - 12
IEC 61984			
IEC	UL / CUL	CSA	IEC/ EN 60079-7
-	-	-	-
-	- / -	-	-
2,5	-	-	-
28 - 12	-	28-12	-
starr	flexibel	Aderendhülse ohne / m. Kunststoffhülse	
0,08 - 4	0,08 - 2,5	0,14 - 2,5	0,14 - 2,5 0,5
PA			
V0			

Bestelldaten		
Typ	Artikel-Nr.	VPE
ST 2,5/2P-PE	3042146	50

Bestelldaten		
Typ	Artikel-Nr.	VPE
ST 4/ 2P-PE	3042748	50

Bestelldaten		
Typ	Artikel-Nr.	VPE
ST 2,5-QUATTRO/4P-PE	3042162	50

Zubehör		
D-ST 2,5	3030417	50
FBS 2-5	3030161	50
FBS 3-5	3030174	50
FBS 4-5	3030187	50
FBS 5-5	3030190	50
FBS 10-5	3030213	10
FBS 20-5	3030226	10
ATP-ST 4	3030721	50
ST 2,5/2P-F	3061198	50
PAI-4-N GY	3032871	10
MPS-MT	0201744	10
MPS-IH RD	0201676	10
PS-5	3030983	10
PC	3040588	50

Zubehör		
D-ST 4	3030420	50
FBS 2-6	3030336	50
FBS 3-6	3030242	50
FBS 4-6	3030255	50
FBS 5-6	3030349	50
FBS 10-6	3030271	10
FBS 20-6	3030365	10
ATP-ST 4	3030721	50
PAI-4-N GY	3032871	10
MPS-MT	0201744	10
MPS-IH RD	0201676	10
PS-6	3030996	10
PC	3040588	50

Zubehör		
D-ST 2,5-QUATTRO/4P	3042175	50
FBS 2-5	3030161	50
FBS 3-5	3030174	50
FBS 4-5	3030187	50
FBS 5-5	3030190	50
FBS 10-5	3030213	10
FBS 20-5	3030226	10
ATP-ST QUATTRO	3030815	50
ST 2,5-QUATTRO/4P-F	3061208	50
PAI-4-N GY	3032871	10
MPS-MT	0201744	10
MPS-IH RD	0201676	10
PS-5	3030983	10
PC	3040588	50

UC-TM 5, UCT-TM 5 oder ZB 5 (siehe Katalog 5)

UC-TM 6, UCT-TM 6 oder ZB 6 (siehe Katalog 5)

UC-TM 5, UCT-TM 5 oder ZB 5 (siehe Katalog 5)

Reihenklemmen - CLIPLINE complete

Steckbare Anschlusslösungen COMBI

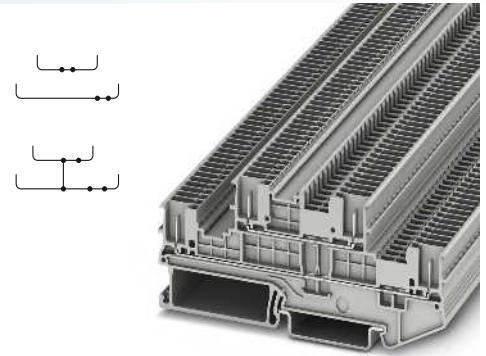
Steckbare PIN/PIN Doppelstock- und Schutzleiterklemmen COMBI



- Bei den PIN/PIN-Varianten der Baureihe COMBI können auf beiden Seiten der Klemmen Stecker verwendet werden
- Das System COMBI wird somit noch flexibler, da die Klemmen als Verbindungselement für Module eingesetzt werden
- Anschluss mit den Standard-Steckern COMBI
- Das umfangreiche Zubehör wie Verrastung, Zugentlastung, Kodierung und Schirmanbindung ist einsetzbar
- Kontur- und teilungsgleiche Schutzleiterklemmen
- Mechanisch und elektrisch einwandfreie Kontaktierung durch einfaches Aufrasten auf die Tragschiene
- Alle Anforderungen der Norm IEC 60947-7-2 werden erfüllt

CLIP PROJECT Planning ermöglicht die schnelle und komfortable Planung und Projektierung fehlerfreier Klemmenleisten.

Hinweise:
Strombelastbarkeit der Tragschienen siehe Seite 716.
1) Der max. Belastungsstrom darf durch den Summenstrom aller angeschlossenen Leiter nicht überschritten werden.
2) Deratingkurve siehe www.phoenixcontact.net/products



1,5 (1,5) mm², 16 A, Doppelstockklemme



Abmessungen	
	[mm]
Max. elektrische Daten	
Bemessungsdaten	
Bemessungsspannung	[V]
Nennstrom / Querschnitt	[A] / [mm ²]
Bemessungsquerschnitt	[mm ²]
Querschnittsbereich	AWG
Anschlussvermögen der verwendbaren Stecker	
1 Leiter	[mm ²]
Anschlussquerschnitte direkt steckbar	[mm ²]
Allgemeine Daten	
Abisolierlänge	[mm]
Isolierstoff	
Brennbarkeitsklasse nach UL 94	

Technische Daten				
Breite	Länge	Höhe NS 35/7,5		
3,5	93,9	42,6		
I _{max} [A]	U _{max} [V]	max. Ø [mm ²]	AWG	
16 ²)	500	0,14 - 1,5	26 - 14	
IEC 61984				
IEC	UL / CUL	CSA	IEC/EN 60079-7	
500	300	-	-	
16 ²) / 1,5	15 / -	-	-	
1,5	-	-	-	
26 - 14	-	-	-	
Anschlussvermögen der verwendbaren Stecker		Aderendhülse		
starr		flexibel		
		ohne / m. Kunststoffhülse		
0,14 - 1,5	0,14 - 1,5	0,14 - 1,5	0,14 - 1	
0,25 - 1,5	-	0,34 - 1,5	0,34 - 1	
8				
PA				
V0				

Beschreibung	Polzahl	Farbe
Klemme, zur Montage auf NS 35...		grau
		blau
Klemme, mit Potenzialverbinder, zur Montage auf NS 35...)		grau
Schutzleiterklemme, zur Montage auf NS 35...		grün-gelb

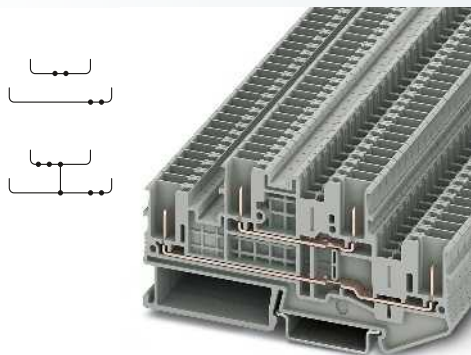
Bestelldaten			
Typ	I _{max}	Artikel-Nr.	VPE
PTTB 1,5/S/4P		3213865	50
PTTB 1,5/S/4P BU		3213878	50
PTTB 1,5/S/4P-PV		3213852	50

Zubehör			
Deckel, Breite 2,2 mm		grau	
Steckbrücke			
	2	rot	
	3	rot	
	4	rot	
	5	rot	
	10	rot	
	20	rot	
Vertikale Potenzialbrücke, zur Verbindung von oberer und unterer Etage		schwarz	
Abteilungstrennplatte, Breite 2 mm		grau	
Prüfadapter, 4-mm-Prüfbuchsenloch		grau	
Prüfstecker-Metalteil, 2,3-mm-Ø			
Isolierhülse, für Metallteil MPS		rot	
Anreih-Prüfstecker, zur individuellen Konfektionierung von Prüfsteckerleisten		rot	
Kodierstern, mit 4 Kodierkästen, zum Einsetzen in alle Grundklemmen		rot	

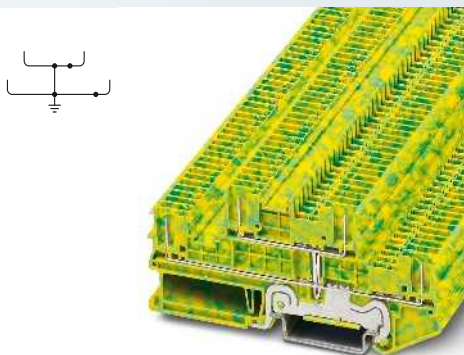
Zubehör			
D-PTTB 1,5/S/4P		3213894	50
FBS 2-3,5	17,5 A	3213014	50
FBS 3-3,5	17,5 A	3213027	50
FBS 4-3,5	17,5 A	3213030	50
FBS 5-3,5	17,5 A	3213043	50
FBS 10-3,5	17,5 A	3213056	50
FBS 20-3,5	17,5 A	3213069	50
FBS 1,5/S-PV		3216263	10
ATP-STTB 4		3030747	50
PC		3040588	50

Beschriftung der Mittelnut
Beschriftung der Mittel- und Seitennut

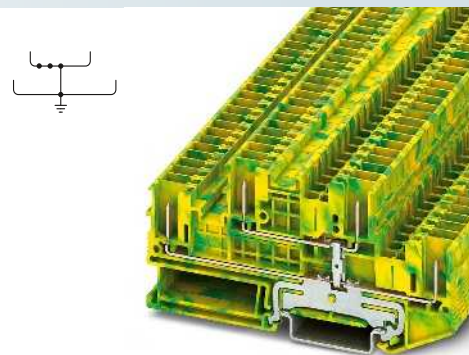
UCT-TM 3,5 oder ZB 3,5 (siehe Katalog 5)
UCT-TMF 3,5 oder ZBF 3,5 (siehe Katalog 5)



2,5 (4) mm², 22 A, Doppelstockklemme



1,5 (1,5) mm², Schutzleiter-Doppelstockklemme



2,5 (4) mm², Schutzleiter-Doppelstockklemme



Technische Daten			
Breite	Länge	Höhe NS 35/7,5	
5,2	98,8	47,5	
I_{max} [A]	U_{max} [V]	max. Ø [mm ²]	AWG
22 ²)	500	0,08 - 4	28 - 12
IEC 61984			
IEC	UL / CUL	CSA	IEC/ EN 60079-7
500	600	600	-
22 ²) / 2,5	20 / -	20	-
2,5	-	-	-
28 - 12	-	-	-
starr	flexibel	Aderendhülse ohne / m. Kunststoffhülse	
0,08 - 4	0,08 - 2,5	0,14 - 2,5	0,14 - 2,5
-	-	-	-
10	PA	V0	

Technische Daten			
Breite	Länge	Höhe NS 35/7,5	
3,5	93,9	42,6	
I_{max} [A]	U_{max} [V]	max. Ø [mm ²]	AWG
15	500	0,14 - 1,5	26 - 14
IEC 61984			
IEC	UL / CUL	CSA	IEC/ EN 60079-7
-	-	-	-
-	- / -	-	-
1,5	-	-	-
26 - 14	-	-	-
starr	flexibel	Aderendhülse ohne / m. Kunststoffhülse	
0,14 - 1,5	0,14 - 1,5	0,14 - 1,5	0,14 - 1
0,25 - 1,5	-	0,34 - 1,5	0,34 - 1
12	PA	V0	

Technische Daten			
Breite	Länge	Höhe NS 35/7,5	
5,2	98,8	47,5	
I_{max} [A]	U_{max} [V]	max. Ø [mm ²]	AWG
22 ²)	500	0,08 - 4	28 - 12
IEC 61984			
IEC	UL / CUL	CSA	IEC/ EN 60079-7
-	-	-	-
-	- / -	-	-
2,5	-	-	-
28 - 12	-	-	-
starr	flexibel	Aderendhülse ohne / m. Kunststoffhülse	
0,08 - 4	0,08 - 2,5	0,14 - 2,5	0,14 - 2,5
-	-	-	-
10	PA	V0	

Bestelldaten			
Typ	I_{max}	Artikel-Nr.	VPE
STTB 2,5/4P		3061486	50
STTB 2,5/4P BU		3061512	50
STTB 2,5/4P-PV		3061509	50

Bestelldaten			
Typ	I_{max}	Artikel-Nr.	VPE
PTTB 1,5/S/4P-PE		3213881	50

Bestelldaten			
Typ	I_{max}	Artikel-Nr.	VPE
STTB 2,5/4P-PE		3061499	50

Zubehör			
D-STTB 2,5/4P		3061538	50
FBS 2-5	24 A	3030161	50
FBS 3-5	24 A	3030174	50
FBS 4-5	24 A	3030187	50
FBS 5-5	24 A	3030190	50
FBS 10-5	24 A	3030213	10
FBS 20-5	24 A	3030226	10
FBS-PV		3032185	50
ATP-STTB 4		3030747	50
PAI-4-N GY		3032871	10
MPS-MT		0201744	10
MPS-IH RD		0201676	10
PS-5		3030983	10
PC		3040588	50

Zubehör			
D-PTTB 1,5/S/4P		3213894	50
FBS 2-3,5		3213014	50
FBS 3-3,5		3213027	50
FBS 4-3,5		3213030	50
FBS 5-3,5		3213043	50
FBS 10-3,5		3213056	50
FBS 20-3,5		3213069	50
ATP-STTB 4		3030747	50
PC		3040588	50

Zubehör			
D-STTB 2,5/4P		3061538	50
FBS 2-5		3030161	50
FBS 3-5		3030174	50
FBS 4-5		3030187	50
FBS 5-5		3030190	50
FBS 10-5		3030213	10
FBS 20-5		3030226	10
ATP-STTB 4		3030747	50
PAI-4-N GY		3032871	10
MPS-MT		0201744	10
MPS-IH RD		0201676	10
PS-5		3030983	10
PC		3040588	50

UCT-TM 5, UCT-TM 5 oder ZB 5
(siehe Katalog 5)

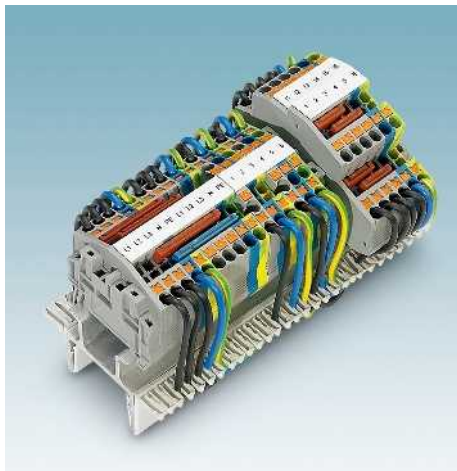
UCT-TM 3,5 oder ZB 3,5
(siehe Katalog 5)
UCT-TMF 3,5 oder ZBF 3,5
(siehe Katalog 5)

UCT-TM 5, UCT-TM 5 oder ZB 5
(siehe Katalog 5)

Reihenklempen - CLIPLINE complete

Steckbare Anschlusslösungen COMBI

Steckbare Push-in Durchgangs- und Doppelstockklemmen in Pult-Bauform COMBI



Die steckbaren Push-in-Klemmen COMBI zeichnen sich, neben den Systemmerkmalen der Standard Push-in Technology und denen des CLIPLINE complete Systems, durch folgende Merkmale aus:

- Kompakte Bauform auch in 3,5-mm-Teilung
- Einheitliche, fingerberührende Steckzone
- Für Nennströme bis 17,5 A
- Für Nennspannungen bis 500 V

PTS 1,5/S...

- Abgewinkelte Leiterzuführung für den Einsatz in flachen Klemmenkästen
- Zwei- und Drei-Leiterklemmen in einer Kontur
- Mit vier Funktionsschächten sind alle Aufgaben der Potenzialverteilung komfortabel zu realisieren

PTTBS 1,5/S

- Zwei Brückenschächte auf beiden Etagen für alle Aufgaben der Potenzialverteilung
- Zwei großflächige Beschriftungsmöglichkeiten
- Potenzialbrückung der Etagen mit der vertikalen Potenzialbrücke

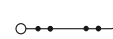
FBS 1,5/S-PV

Klemmenleistenservice

Wir fertigen für Sie komplett vormontierte Klemmenleisten zum direkten Einbau in den Schaltschrank bzw. die Schaltanlage. Das vereinfacht die Installation, spart Zeit und reduziert Ihre Kosten.

Hinweise:

- 1) Der max. Belastungsstrom darf durch den Summenstrom aller angeschlossenen Leiter nicht überschritten werden.
- 2) Deratingkurve siehe www.phoenixcontact.net/products



1,5 (1,5) mm², 17,5 A, Durchgangsklemme, 2 Anschlüsse



Technische Daten

Abmessungen		Breite		Länge		Höhe NS 35/7,5	
		3,5		50,7		38,5	
Max. elektrische Daten		I _{max.} [A]		U _{max.} [V]		max. Ø [mm ²] AWG	
		17,5		500		0,14 - 1,5 26 - 14	
		IEC 61984					
Bemessungsdaten		IEC		UL / CUL		CSA IEC/EN 60079-7	
Bemessungsspannung [V]		500		600		-	
Nennstrom / Querschnitt [A] / [mm ²]		17,5/2 / 1,5		15 / -		-	
Bemessungsquerschnitt [mm ²]		1,5		-		-	
Querschnittsbereich AWG		26 - 14		26-14		-	
Anschlussvermögen		1 Leiter [mm ²]		Anschlussquerschnitte direkt steckbar [mm ²]		Aderendhülse ohne / m. Kunststoffhülse	
		0,14 - 1,5		0,14 - 1,5		0,14 - 1,5 0,14 - 1	
		0,25 - 1,5		-		0,34 - 1,5 0,34 - 1	
Allgemeine Daten		Abisolierlänge [mm]		8			
		Isolierstoff		PA			
		Brennbarkeitsklasse nach UL 94		V0			

Beschreibung	Polzahl	Farbe
Klemme, zur Montage auf NS 35...		grau
Klemme, mit Potenzialverbinder, zur Montage auf NS 35...		blau
		grau

Deckel, Breite 2,2 mm	Polzahl	Farbe
Steckbrücke	2	rot
	3	rot
	4	rot
	5	rot
	10	rot
	20	rot

Vertikale Potenzialbrücke, zur Verbindung von oberer und unterer Etage

Abteilungstrennplatte, Breite 2 mm	grau
Prüfstecker-Metalteil, 2,3-mm-Ø	
Isolierhülse, für Metallteil MPS	rot
Kodierstern, mit 4 Kodierkästen, zum Einsetzen in alle Grundklemmen	rot

Schraubendreher
Beschriftung der Mittelnut
Beschriftung der Mittel- und Seitennut

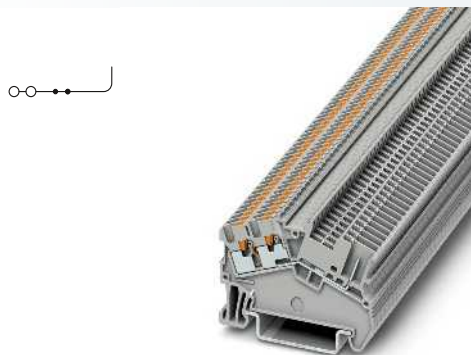
Bestelldaten

Typ	I _{max.}	Artikel-Nr.	VPE
PTS 1,5/S/1P		3214453	50
PTS 1,5/S/1P BU		3214466	50

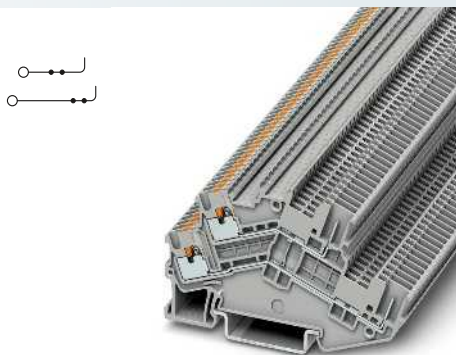
Zubehör

D-PTS 1,5/S	Artikel-Nr.	VPE
	3214576	50
FBS 2-3,5	17,5 A 3213014	50
FBS 3-3,5	17,5 A 3213027	50
FBS 4-3,5	17,5 A 3213030	50
FBS 5-3,5	17,5 A 3213043	50
FBS 10-3,5	17,5 A 3213056	50
FBS 20-3,5	17,5 A 3213069	50
ATP-ST 4	3030721	50
MPS-MT	0201744	10
MPS-IH RD	0201676	10
PC	3040588	50
SZF 0-0,4X2,5	1204504	10

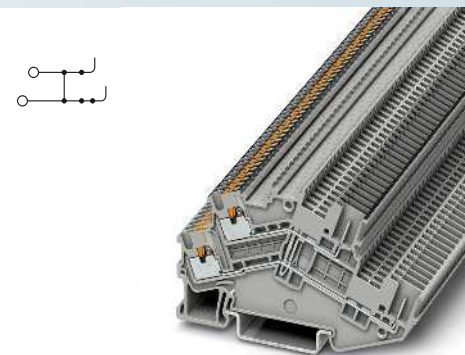
UCT-TM 3,5 oder ZB 3,5 (siehe Katalog 5)
UCT-TMF 3,5 oder ZBF 3,5 (siehe Katalog 5)



1,5 (1,5) mm², 17,5 A, Durchgangsklemme, 3 Anschlüsse



1,5 (1,5) mm², 16 A, Doppelstockklemme



1,5 (1,5) mm², 16 A, Doppelstockklemme, Etagen intern verbunden



Technische Daten			
Breite	Länge	Höhe NS 35/7,5	
3,5	50,7	38,5	
I _{max} [A]	U _{max} [V]	max. Ø [mm ²]	AWG
17,5 ¹⁾	500	0,14 - 1,5	26 - 14
IEC 61984			
IEC	UL / CUL	CSA	IEC/ EN 60079-7
500	600	-	-
17,5 ²⁾ / 1,5	15 / -	-	-
1,5	-	-	-
26 - 14	26-14	-	-
starr	flexibel	Aderendhülse ohne / m. Kunststoffhülse	
0,14 - 1,5	0,14 - 1,5	0,14 - 1,5	0,14 - 1
0,25 - 1,5	-	0,34 - 1,5	0,34 - 1
8	PA	V0	

Technische Daten			
Breite	Länge	Höhe NS 35/7,5	
3,5	78	55	
I _{max} [A]	U _{max} [V]	max. Ø [mm ²]	AWG
16	500	0,14 - 1,5	26 - 14
IEC 61984			
IEC	UL / CUL	CSA	IEC/ EN 60079-7
500	600	-	-
16 ²⁾ / 1,5	15 / -	-	-
1,5	-	-	-
26 - 14	26-14	-	-
starr	flexibel	Aderendhülse ohne / m. Kunststoffhülse	
0,14 - 1,5	0,14 - 1,5	0,14 - 1,5	0,14 - 1
0,25 - 1,5	-	0,34 - 1,5	0,34 - 1
8	PA	V0	

Technische Daten			
Breite	Länge	Höhe NS 35/7,5	
3,5	78	55	
I _{max} [A]	U _{max} [V]	max. Ø [mm ²]	AWG
16 ¹⁾	500	0,14 - 1,5	26 - 14
IEC 61984			
IEC	UL / CUL	CSA	IEC/ EN 60079-7
500	600	-	-
16 ²⁾ / 1,5	15 / -	-	-
1,5	-	-	-
26 - 14	26-14	-	-
starr	flexibel	Aderendhülse ohne / m. Kunststoffhülse	
0,14 - 1,5	0,14 - 1,5	0,14 - 1,5	0,14 - 1
0,25 - 1,5	-	0,34 - 1,5	0,34 - 1
8	PA	V0	

Bestelldaten			
Typ	I _{max}	Artikel-Nr.	VPE
PTS 1,5/S-TWIN/1P		3214709	50
PTS 1,5/S-TWIN/1P BU		3214712	50

Bestelldaten			
Typ	I _{max}	Artikel-Nr.	VPE
PTTBS 1,5/S/2P		3214495	50
PTTBS 1,5/S/2P BU		3214505	50

Bestelldaten			
Typ	I _{max}	Artikel-Nr.	VPE
PTTBS 1,5/S/2P-PV		3214521	50

Zubehör			
D-PTS 1,5/S		3214576	50
FBS 2-3,5	17,5 A	3213014	50
FBS 3-3,5	17,5 A	3213027	50
FBS 4-3,5	17,5 A	3213030	50
FBS 5-3,5	17,5 A	3213043	50
FBS 10-3,5	17,5 A	3213056	50
FBS 20-3,5	17,5 A	3213069	50
ATP-ST 4		3030721	50
MPS-MT		0201744	10
MPS-IH RD		0201676	10
PC		3040588	50
SZF 0-0,4X2,5		1204504	10

Zubehör			
D-PTTBS 1,5/S/2P		3214534	50
FBS 2-3,5	17,5 A	3213014	50
FBS 3-3,5	17,5 A	3213027	50
FBS 4-3,5	17,5 A	3213030	50
FBS 5-3,5	17,5 A	3213043	50
FBS 10-3,5	17,5 A	3213056	50
FBS 20-3,5	17,5 A	3213069	50
FBS 1,5/S-PV		3216263	10
ATP-STTB 4		3030747	50
MPS-MT		0201744	10
MPS-IH RD		0201676	10
PC		3040588	50
SZF 0-0,4X2,5		1204504	10

Zubehör			
D-PTTBS 1,5/S/2P		3214534	50
FBS 2-3,5	17,5 A	3213014	50
FBS 3-3,5	17,5 A	3213027	50
FBS 4-3,5	17,5 A	3213030	50
FBS 5-3,5	17,5 A	3213043	50
FBS 10-3,5	17,5 A	3213056	50
FBS 20-3,5	17,5 A	3213069	50
ATP-STTB 4		3030747	50
MPS-MT		0201744	10
MPS-IH RD		0201676	10
PC		3040588	50
SZF 0-0,4X2,5		1204504	10

UCT-TM 3,5 oder ZB 3,5 (siehe Katalog 5)
UCT-TMF 3,5 oder ZBF 3,5 (siehe Katalog 5)

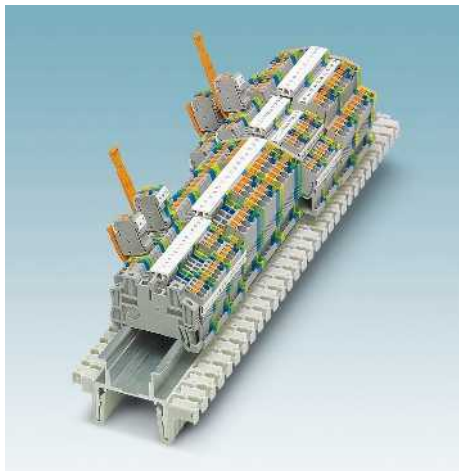
UCT-TM 3,5 oder ZB 3,5 (siehe Katalog 5)
UCT-TMF 3,5 oder ZBF 3,5 (siehe Katalog 5)

UCT-TM 3,5 oder ZB 3,5 (siehe Katalog 5)
UCT-TMF 3,5 oder ZBF 3,5 (siehe Katalog 5)

Reihenklempen - CLIPLINE complete

Steckbare Anschlusslösungen COMBI

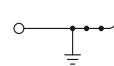
COMBI steckbare Push-in-Schutzleiterklemmen in Pult-Bauform PTS ...-PE, PTTBS ...-PE



- Kontur- und teilungsgleich zu den Durchgangsklemmen
- Mechanisch und elektrisch einwandfreie Kontaktierung durch einfaches Aufrasten auf die Tragschiene
- Alle Anforderungen der Norm IEC 60947-7-2 werden erfüllt

CLIP PROJECT Planning ermöglicht die schnelle und komfortable Planung und Projektierung fehlerfreier Klemmenleisten.

Hinweise:
Strombelastbarkeit der Tragschienen siehe Seite 716.



1,5 (1,5) mm², Schutzleiterklemme,
2 Anschlüsse



Abmessungen		[mm]	
Max. elektrische Daten			
Bemessungsdaten			
Bemessungsspannung	[V]	-	-
Nennstrom / Querschnitt	[A] / [mm ²]	-	- / -
Bemessungsquerschnitt	[mm ²]	1,5	-
Querschnittsbereich	AWG	26 - 14	26-14
Anschlussvermögen			
1 Leiter	[mm ²]	0,14 - 1,5	0,14 - 1,5
Anschlussquerschnitte direkt steckbar	[mm ²]	0,25 - 1,5	-
Allgemeine Daten			
Abisolierlänge	[mm]	8	PA
Isolierstoff		PA	V0
Brennbarkeitsklasse nach UL 94			

Technische Daten			
Breite	Länge	Höhe NS 35/7,5	
3,5	50,7	38,5	
max. Ø [mm ²]		AWG	
0,14 - 1,5		26 - 14	
IEC 61984			
IEC	UL / CUL	CSA	IEC/ EN 60079-7
Aderendhülse ohne / m. Kunststoffhülse			
starr	flexibel	0,14 - 1,5	0,14 - 1,5
0,14 - 1,5	0,14 - 1,5	0,14 - 1,5	0,14 - 1,5
0,25 - 1,5	-	0,34 - 1,5	0,34 - 1,5

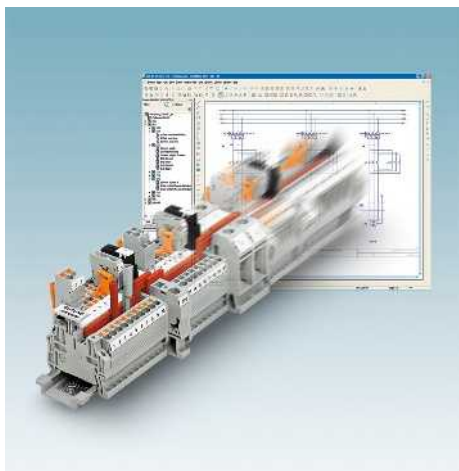
Beschreibung	Polzahl	Farbe
Schutzleiterklemme, zur Montage auf NS 35...		grün-gelb

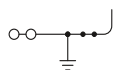
Bestelldaten		
Typ	Artikel-Nr.	VPE
PTS 1,5/S/1P-PE	3214479	50

Zubehör		
Deckel, Breite 2,2 mm		grau
Steckbrücke		
	2	rot
	3	rot
	4	rot
	5	rot
	10	rot
	20	rot
Abteilungstrennplatte, Breite 2 mm		grau
Prüfstecker-Metalteil, 2,3-mm-Ø		
Isolierhülse, für Metallteil MPS		rot
Kodierstern, mit 4 Kodierkästen, zum Einsetzen in alle Grundklemmen		rot
Schraubendreher		

Zubehör		
D-PTS 1,5/S	3214576	50
FBS 2-3,5	3213014	50
FBS 3-3,5	3213027	50
FBS 4-3,5	3213030	50
FBS 5-3,5	3213043	50
FBS 10-3,5	3213056	50
FBS 20-3,5	3213069	50
ATP-ST 4	3030721	50
MPS-MT	0201744	10
MPS-IH RD	0201676	10
PC	3040588	50
SZF 0-0,4X2,5	1204504	10

Beschriftung der Mittelnut	UCT-TM 3,5 oder ZB 3,5 (siehe Katalog 5)
Beschriftung der Mittel- und Seitennut	UCT-TMF 3,5 oder ZBF 3,5 (siehe Katalog 5)





1,5 (1,5) mm², Schutzleiterklemme,
3 Anschlüsse



1,5 (1,5) mm², Schutzleiter-Doppelstockklemme



Technische Daten			
Breite	Länge	Höhe NS 35/7,5	
3,5	50,7	38,5	
		max. Ø [mm²]	AWG
		0,14 - 1,5	26 - 14
IEC 61984			
IEC	UL / CUL	CSA	IEC/ EN 60079-7
-	-	-	-
-	- / -	-	-
1,5	-	-	-
26 - 14	26-14	-	-
starr	flexibel	Aderendhülse ohne / m. Kunststoffhülse	
0,14 - 1,5	0,14 - 1,5	0,14 - 1,5	0,14 - 1
0,25 - 1,5	-	0,34 - 1,5	0,34 - 1
8			
PA			
V0			

Technische Daten			
Breite	Länge	Höhe NS 35/7,5	
3,5	78	55	
		max. Ø [mm²]	AWG
		0,14 - 1,5	26 - 14
IEC 61984			
IEC	UL / CUL	CSA	IEC/ EN 60079-7
-	-	-	-
-	- / -	-	-
1,5	-	-	-
26 - 14	26-14	-	-
starr	flexibel	Aderendhülse ohne / m. Kunststoffhülse	
0,14 - 1,5	0,14 - 1,5	0,14 - 1,5	0,14 - 1
0,25 - 1,5	-	0,34 - 1,5	0,34 - 1
8			
PA			
V0			

Bestelldaten		
Typ	Artikel-Nr.	VPE
PTS 1,5/S-TWIN/1P-PE	3214725	50

Bestelldaten		
Typ	Artikel-Nr.	VPE
PTTBS 1,5/S/2P-PE	3214518	50

Zubehör		
D-PTS 1,5/S	3214576	50
FBS 2-3,5	3213014	50
FBS 3-3,5	3213027	50
FBS 4-3,5	3213030	50
FBS 5-3,5	3213043	50
FBS 10-3,5	3213056	50
FBS 20-3,5	3213069	50
ATP-ST 4	3030721	50
MPS-MT	0201744	10
MPS-IH RD	0201676	10
PC	3040588	50
SZF 0-0,4X2,5	1204504	10

Zubehör		
D-PTTBS 1,5/S/2P	3214534	50
FBS 2-3,5	3213014	50
FBS 3-3,5	3213027	50
FBS 4-3,5	3213030	50
FBS 5-3,5	3213043	50
FBS 10-3,5	3213056	50
FBS 20-3,5	3213069	50
ATP-STTB 4	3030747	50
MPS-MT	0201744	10
MPS-IH RD	0201676	10
PC	3040588	50
SZF 0-0,4X2,5	1204504	10

UCT-TM 3,5 oder ZB 3,5
(siehe Katalog 5)
UCT-TMF 3,5 oder ZBF 3,5
(siehe Katalog 5)

UCT-TM 3,5 oder ZB 3,5
(siehe Katalog 5)
UCT-TMF 3,5 oder ZBF 3,5
(siehe Katalog 5)

Reihenklempen - CLIPLINE complete

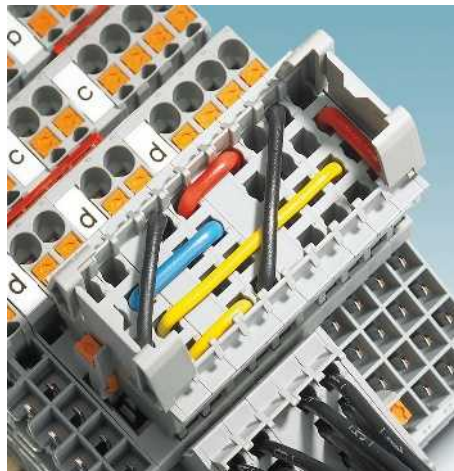
Steckbare Anschlusslösungen COMBI

COMBI steckbare Push-in Vierstock-Klemmen PT 2,5...L...



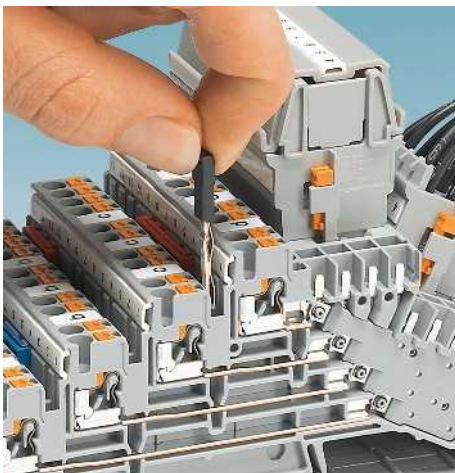
Die steckbaren Vierstockklemmen bieten auf engstem Raum folgende Vorteile:

- Schnelle und einfache Signalverteilung innerhalb von Steuerungen und Anlagen der Energie- und Prozesstechnik
- Aufbau von enorm kompakten, dreidimensionalen Rangierverteilern

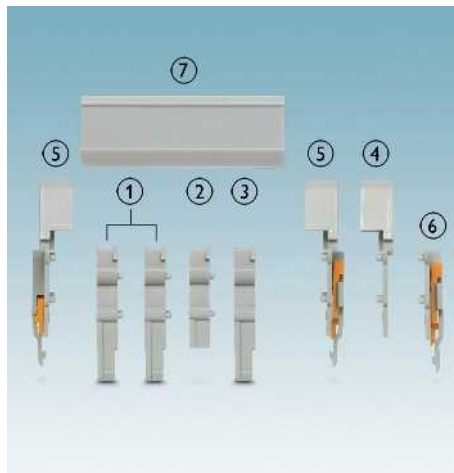


Die mit zwei Steckplätzen ausgestattete Vierstockklemme erhöht die Modularität des Systems durch eine weitere Rangierebene und bietet den Einsatz von:

- Frei konfigurierbaren Rangiersteckern zur horizontalen, vertikalen und diagonalen Signalverdrahtung
- Frei konfigurierbare Stecker z. B. für die Funktions- und Verdrahtungsprüfung
- Einen weiteren Steckabgang für die Signalverdrahtung ins Feld



- Steckbarer Vertikalbrücker FBS-PV PT 2,5-4L ermöglicht die einfache Potenzialverteilung zwischen den Etagen innerhalb einer Klemme

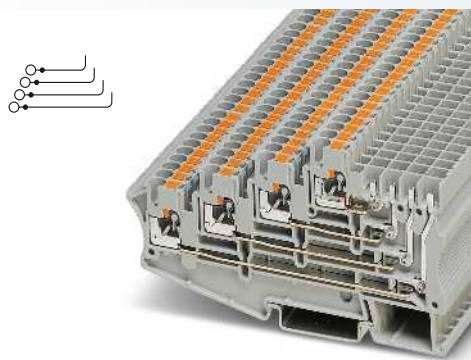


- ① Vierpoliger Stecker mit Rastzapfen CP-H 2,5-4L-Z
- ② Distanzplatte DP-CP-H 2,5-4L
- ③ Vierpoliger Stecker CP-H 2,5-4L
- ④ Abdeckprofilträger D-CP-H 2,5-4L
- ⑤ Abdeckprofilträger mit Rastflanschdeckel DFS-CP-H 2,5-4L
- ⑥ Rastflanschdeckel DFS-CP 2,5-4L
- ⑦ Abdeckprofil AP-CP-H

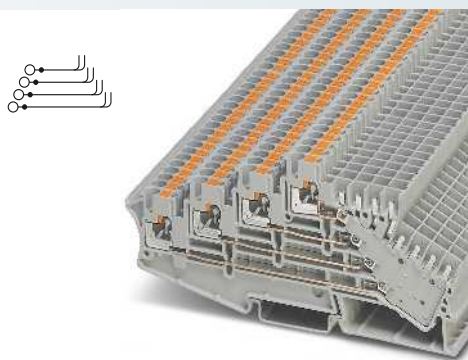
Hinweise:
Strombelastbarkeit der Tragschienen siehe Seite 716.
Weitere Steckbrücken siehe www.phoenixcontact.net/products .
Zum Crimpen der Modulbuchsenkontakte STG-MTN... muss die CRIMPFOX MT 2,5 Art.-Nr. 1204038 verwendet werden.
¹⁾ Deratingkurve siehe www.phoenixcontact.net/products

Abmessungen	
	[mm]
Max. elektrische Daten	
Bemessungsdaten	
Bemessungsspannung	[V]
Nennstrom / Querschnitt	[A] / [mm ²]
Bemessungsquerschnitt	[mm ²]
Querschnittsbereich	AWG
Anschlussvermögen	
1 Leiter	[mm ²]
2 Leiter flexibel mit TWIN-Aderendhülse	[mm ²]
Anschlussquerschnitte direkt steckbar	[mm ²]
Allgemeine Daten	
Abisolierlänge	[mm]
Isolierstoff	
Brennbarkeitsklasse nach UL 94	

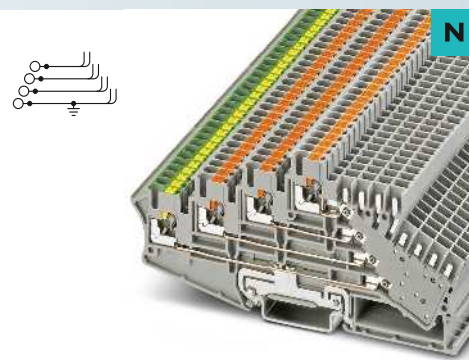
Beschreibung	Polzahl	Farbe
Klemme , zur Montage auf NS 35...		grau
Klemme mit PE-Fuß , zur Montage auf NS 35...		grau
Steckergehäuse , zur Aufnahme von 4 Buchsenkontakten		grau
Steckergehäuse mit Rastzapfen		grau
Deckel , Breite 2,2 mm		grau
Steckbrücke		
	2	rot
	3	rot
	4	rot
	5	rot
	10	rot
	20	rot
Vertikale Potenzialbrücke , zur Verbindung von oberer und unterer Etage		schwarz
Rastflansch , beschriftbar mit UC-TM		grau
Modul-Buchsenkontakt , 0,5-1 mm ²		silberfarben
Modul-Buchsenkontakt , 1,5-2,5 mm ²		silberfarben
Distanzplatte		grau
Abdeckprofil , 1 m, beschriftbar mit UC-TM ...		grau
Abdeckprofilträger		grau
Abdeckprofilträger , mit Rastflanschdeckel		grau
Rastflanschdeckel		grau
Prüfadapter , 4-mm-Prüfbuchsenloch		grau
Prüfstecker-Metalteil , 2,3-mm-Ø		rot
Isolierhülse , für Metalteil MPS		rot
Anreih-Prüfstecker , zur individuellen Konfektionierung von Prüfsteckerleisten		rot
Schraubendreher		
Beschriftung der Seitennut		



2,5 (4) mm², 10 A, Vierstockklemme



2,5 (4) mm², 10 A, Vierstockklemme, zwei Steckplätze



2,5 (4) mm², 10 A, Vierstockklemme mit PE-Fuß

Technische Daten			
Breite	Länge	Höhe NS 35/7,5	
5,2	105,6	59	
I_{max} [A]	U_{max} [V]	max. Ø [mm ²]	AWG
10 ¹⁾	250	0,14 - 4	26 - 12
IEC 61984			
IEC	UL / CUL	CSA	IEC/ EN 60079-7
250	-	-	-
10 ¹⁾ / 1,5	- / -	-	-
2,5	-	-	-
26 - 12	-	-	-
starr	flexibel	Aderendhülse ohne / m. Kunststoffhülse	
0,14 - 4	0,14 - 2,5	0,14 - 2,5	0,14 - 2,5 0,5
0,34 - 4	-	0,34 - 2,5	0,34 - 2,5
10	PA	V0	

Technische Daten			
Breite	Länge	Höhe NS 35/7,5	
5,2	125	59	
I_{max} [A]	U_{max} [V]	max. Ø [mm ²]	AWG
10 ¹⁾	250	0,14 - 4	26 - 12
IEC 61984			
IEC	UL / CUL	CSA	IEC/ EN 60079-7
250	-	-	-
10 ¹⁾ / 1,5	- / -	-	-
2,5	-	-	-
26 - 12	-	-	-
starr	flexibel	Aderendhülse ohne / m. Kunststoffhülse	
0,14 - 4	0,14 - 2,5	0,14 - 2,5	0,14 - 2,5 0,5
0,34 - 4	-	0,34 - 2,5	0,34 - 2,5
10	PA	V0	

Technische Daten			
Breite	Länge	Höhe NS 35/7,5	
5,2	125	59	
I_{max} [A]	U_{max} [V]	max. Ø [mm ²]	AWG
10 ¹⁾	250	0,14 - 4	26 - 12
IEC 61984			
IEC	UL / CUL	CSA	IEC/ EN 60079-7
250	-	-	-
10 ¹⁾ / 1,5	- / -	-	-
2,5	-	-	-
26 - 12	-	-	-
starr	flexibel	Aderendhülse ohne / m. Kunststoffhülse	
0,14 - 4	0,14 - 2,5	0,14 - 2,5	0,14 - 2,5 0,5
0,34 - 4	-	0,34 - 2,5	0,34 - 2,5
10	PA	V0	

Bestelldaten			
Typ	I_{max}	Artikel-Nr.	VPE
PT 2,5-4L/1P		3012300	50
CP-H 2,5-4L		3012313	50
CP-H 2,5-4L-Z		3012314	50

Bestelldaten			
Typ	I_{max}	Artikel-Nr.	VPE
PT 2,5-4L/2P		3012310	50
CP-H 2,5-4L		3012313	50
CP-H 2,5-4L-Z		3012314	50

Bestelldaten		
Typ	Artikel-Nr.	VPE
PT 2,5-PE/3L/2P	3012316	50
CP-H 2,5-4L-PE	3012323	50
CP-H 2,5-4L-Z-PE	3012324	50

Zubehör			
D-PT 2,5-4L/1P		3012301	10
FBS 2-5	24 A	3030161	50
FBS 3-5	24 A	3030174	50
FBS 4-5	24 A	3030187	50
FBS 5-5	24 A	3030190	50
FBS 10-5	24 A	3030213	10
FBS 20-5	24 A	3030226	10
FBS-PV PT 2,5-4L		3012318	50
PT 2,5-4L/1P-FS		3012302	10
STG-MTN 0,5-1,0		3190438	100
STG-MTN 1,5-2,5		3190506	100
DP-CP-H 2,5-4L		3012319	50
AP-CP-H METER		3012315	10
D-CP-H 2,5-4L		3012320	50
DFS-CP-H 2,5-4L		3012317	50
DFS-CP 2,5-4L		3012321	50
PAI-4-N GY		3032871	10
MPS-MT		0201744	10
MPS-IH RD		0201676	10
PS-5		3030983	10
SZF 1-0,6X3,5		1204517	10

Zubehör			
D-PT 2,5-4L/2P		3012311	10
FBS 2-5	24 A	3030161	50
FBS 3-5	24 A	3030174	50
FBS 4-5	24 A	3030187	50
FBS 5-5	24 A	3030190	50
FBS 10-5	24 A	3030213	10
FBS 20-5	24 A	3030226	10
FBS-PV PT 2,5-4L		3012318	50
PT 2,5-4L/2P-FS		3012312	10
STG-MTN 0,5-1,0		3190438	100
STG-MTN 1,5-2,5		3190506	100
DP-CP-H 2,5-4L		3012319	50
AP-CP-H METER		3012315	10
D-CP-H 2,5-4L		3012320	50
DFS-CP-H 2,5-4L		3012317	50
DFS-CP 2,5-4L		3012321	50
PAI-4-N GY		3032871	10
MPS-MT		0201744	10
MPS-IH RD		0201676	10
PS-5		3030983	10
SZF 1-0,6X3,5		1204517	10

Zubehör			
D-PT 2,5-4L/2P		3012311	10
FBS 2-5		3030161	50
FBS 3-5		3030174	50
FBS 4-5		3030187	50
FBS 5-5		3030190	50
FBS 10-5		3030213	10
FBS 20-5		3030226	10
FBS-PV PT 2,5-4L		3012318	50
STG-MTN 0,5-1,0		3190438	100
STG-MTN 1,5-2,5		3190506	100
DP-CP-H 2,5-4L		3012319	50
AP-CP-H METER		3012315	10
D-CP-H 2,5-4L		3012320	50
DFS-CP-H 2,5-4L		3012317	50
DFS-CP 2,5-4L		3012321	50
PAI-4-N GY		3032871	10
MPS-MT		0201744	10
PS-5		3030983	10
SZF 1-0,6X3,5		1204517	10

UC-TMF 5, UCT-TMF 5 oder ZBF 5 (siehe Katalog 5)

UC-TMF 5, UCT-TMF 5 oder ZBF 5 (siehe Katalog 5)

UC-TMF 5, UCT-TMF 5 oder ZBF 5 (siehe Katalog 5)

Reihenklempen - CLIPLINE complete

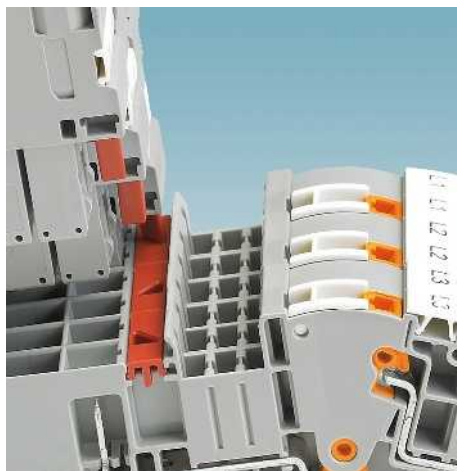
Steckbare Anschlusslösungen COMBI

COMBI steckbare Push-in Stromwandler-Trennklemme mit automatischer Kurzschlussfunktion



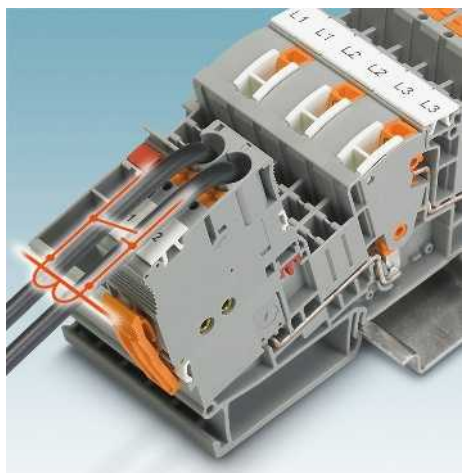
Komfortabel und sicher

- Besonders komfortabel und sicher ist die Klemme mit dem patentierten Kurzschluss-Stecker. Wird der Stecker gezogen, kommt es automatisch zum voreilenden Kurzschluss
- Angeschlossene Stromwandler werden automatisch vor Zerstörung geschützt



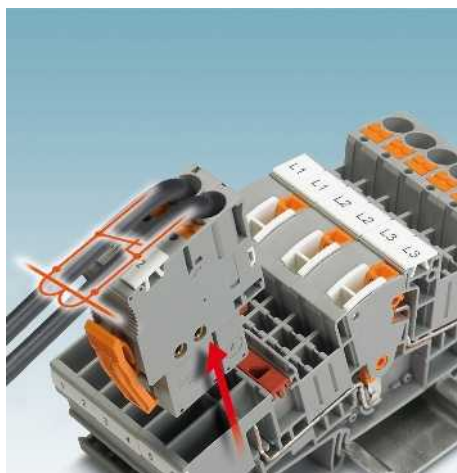
Einfach und sicher kodiert

- Die Kurzschluss-Stecker sind in zwei- und dreipoliger Ausführung erhältlich
- Beide Steckervarianten lassen sich über ein einrastbares Kodierprofil sicher vor Verpolung schützen
- Optional anrastbare Zugentlastung und Steckerverrastung



Funktion:

- Gesteckter Stecker - kein Kurzschluss, Messkreis in Funktion



Funktion:

- Gezogener Stecker - automatischer, voreilender Kurzschluss des Stromwandlers

Hinweise:

Strombelastbarkeit der Tragschienen siehe Seite 716.

¹⁾ Mit dem Kodierset lassen sich jeweils 30 Stecker kodieren.

Abmessungen

[mm]

Max. elektrische Daten

Bemessungsdaten

Bemessungsspannung	[V]
Nennstrom / Querschnitt	[A] / [mm ²]
Bemessungsquerschnitt	[mm ²]
Querschnittsbereich	AWG

Anschlussvermögen

1 Leiter	[mm ²]
2 Leiter flexibel mit TWIN-Aderendhülse	[mm ²]
Anschlussquerschnitte direkt steckbar	[mm ²]

Allgemeine Daten

Abisolierlänge	[mm]
Isolierstoff	
Brennbarkeitsklasse nach UL 94	

Beschreibung	Polzahl	Farbe
Stromwandler-Trennklemme , zur Montage auf NS 35...		grau
Durchgangsklemme , zur Montage auf NS 35...		grau
Schutzleiterklemme , zur Montage auf NS 35...		grün-gelb

COMBI-Stecker , mit integrierter Kurzschlussfunktion, 2-polig		grau
3-polig		grau
Deckel , Breite 2,2 mm		grau
Steckbrücke		
	2	rot
	3	rot
	4	rot
	5	rot
	10	rot
Schaltsperr , steckbar		weiß
Verbindungssteg , zum Koppeln von 2 Messwandler-Trennklemmen		orange
3-polig		orange
Prüfadapter , für 4-mm-Ø-Sicherheitsprüfstecker, verrastet im Brückenschacht		orange

gelb
grün
violett
schwarz
blau
rot
grau
braun

Kodierset , für 2-poligen Stecker ¹⁾	rot
für 3-poligen Stecker	rot

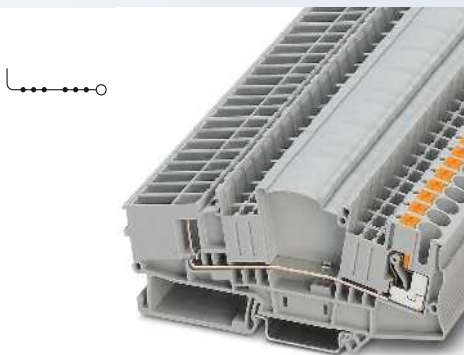
Schraubendreher

Beschriftung der Seitennut

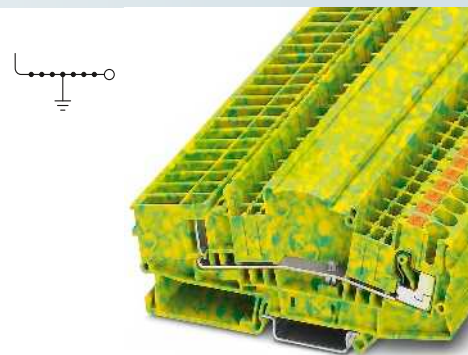
Beschriftung der Mittel- und Seitennut



6 (10) mm², 30 A, Stromwandler-Trennklemme, für Kurzschluss-Stecker



6 (10) mm², 30 A, Durchgangsklemme, für Kurzschluss-Stecker



6 (10) mm², Schutzleiterklemme, konturgleich, für Kurzschluss-Stecker



Technische Daten				
Breite	Länge	Höhe NS 35/7,5		
8,2	114,9	49,6		
I _{max.} [A]	U _{max.} [V]	max. Ø [mm ²]	AWG	
30	500	0,5 - 10	20 - 8	
IEC 61984				
IEC	UL / CUL	CSA	IEC/ EN 60079-7	
500	300	-	-	
30 / 6	30 / -	-	-	
6	-	-	-	
20 - 8	20-8	-	-	
starr	flexibel	Aderendhülse ohne / m. Kunststoffhülse		
0,5 - 10	0,5 - 6	0,5 - 6	0,5 - 6 0,5 - 1,5	
1 - 10	-	1 - 6	1 - 6	
12				
PA				
V0				

Technische Daten				
Breite	Länge	Höhe NS 35/7,5		
8,2	114,9	49,6		
I _{max.} [A]	U _{max.} [V]	max. Ø [mm ²]	AWG	
30	500	0,5 - 10	20 - 8	
IEC 61984				
IEC	UL / CUL	CSA	IEC/ EN 60079-7	
500	300	-	-	
30 / 6	30 / -	-	-	
6	-	-	-	
20 - 8	20-8	-	-	
starr	flexibel	Aderendhülse ohne / m. Kunststoffhülse		
0,5 - 10	0,5 - 6	0,5 - 6	0,5 - 6 0,5 - 1,5	
1 - 10	-	1 - 6	1 - 6	
12				
PA				
V0				

Technische Daten				
Breite	Länge	Höhe NS 35/7,5		
8,2	114,9	49,6		
I _{max.} [A]	U _{max.} [V]	max. Ø [mm ²]	AWG	
30	500	0,5 - 10	20 - 8	
IEC 61984				
IEC	UL / CUL	CSA	IEC/ EN 60079-7	
-	- / -	-	-	
6	-	-	-	
20 - 8	20-8	-	-	
starr	flexibel	Aderendhülse ohne / m. Kunststoffhülse		
0,5 - 10	0,5 - 6	0,5 - 6	0,5 - 6 0,5 - 1,5	
1 - 10	-	1 - 6	1 - 6	
12				
PA				
V0				

Bestelldaten			
Typ	I _{max.}	Artikel-Nr.	VPE
PTME 6-CT/1P		3212300	50

Bestelldaten			
Typ	I _{max.}	Artikel-Nr.	VPE
PTMED 6-CT/1P		3212301	50

Bestelldaten			
Typ	I _{max.}	Artikel-Nr.	VPE
PTMED 6-CT/1P-PE		3212302	50

Zubehör			
PPCT 6/2		3212304	10
PPCT 6/3		3212305	10
D-PTME 6-CT/1P		3212303	10
FBS 2-8	41 A	3030284	10
FBS 3-8	41 A	3030297	10
FBS 4-8	41 A	3030307	10
FBS 5-8	41 A	3030310	10
FBS 10-8	41 A	3030323	10
S-ME 6		3034439	10
C-ME 6/2		3034442	10
C-ME 6/3		3034390	50
PAI-4-FIX OG		3034455	10
PAI-4-FIX YE		3032745	10
PAI-4-FIX GN		3032758	10
PAI-4-FIX VT		3032761	10
PAI-4-FIX BK		3032774	10
PAI-4-FIX BU		3032729	10
PAI-4-FIX RD		3032732	10
PAI-4-FIX GY		3032790	10
PAI-4-FIX BN		3032787	10
PC-CT 6/2		3212308	1
PC-CT 6/3		3212309	1
SZF 2-0,8X4,0		1204520	10

Zubehör			
PPCT 6/2		3212304	10
PPCT 6/3		3212305	10
D-PTME 6-CT/1P		3212303	10
FBS 2-8	41 A	3030284	10
FBS 3-8	41 A	3030297	10
FBS 4-8	41 A	3030307	10
FBS 5-8	41 A	3030310	10
FBS 10-8	41 A	3030323	10
PAI-4-FIX OG		3034455	10
PAI-4-FIX YE		3032745	10
PAI-4-FIX GN		3032758	10
PAI-4-FIX VT		3032761	10
PAI-4-FIX BK		3032774	10
PAI-4-FIX BU		3032729	10
PAI-4-FIX RD		3032732	10
PAI-4-FIX GY		3032790	10
PAI-4-FIX BN		3032787	10
PC-CT 6/2		3212308	1
PC-CT 6/3		3212309	1
SZF 2-0,8X4,0		1204520	10

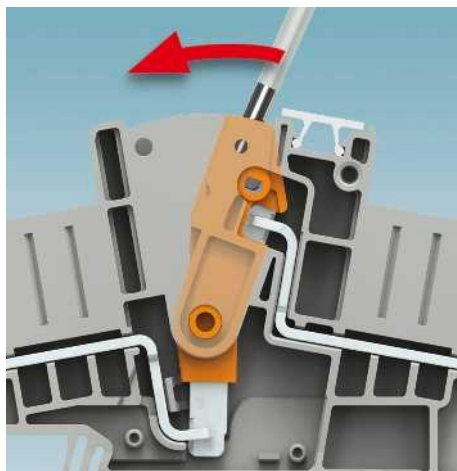
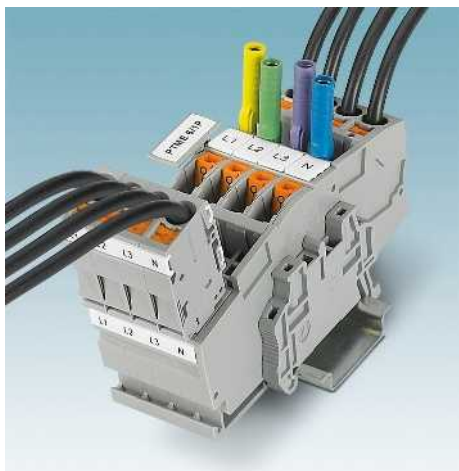
Zubehör			
PPCT 6/2		3212304	10
PPCT 6/3		3212305	10
D-PTME 6-CT/1P		3212303	10
FBS 2-8		3030284	10
FBS 3-8		3030297	10
FBS 4-8		3030307	10
FBS 5-8		3030310	10
FBS 10-8		3030323	10
PAI-4-FIX OG		3034455	10
PAI-4-FIX YE		3032745	10
PAI-4-FIX GN		3032758	10
PAI-4-FIX VT		3032761	10
PAI-4-FIX BK		3032774	10
PAI-4-FIX BU		3032729	10
PAI-4-FIX RD		3032732	10
PAI-4-FIX GY		3032790	10
PAI-4-FIX BN		3032787	10
PC-CT 6/2		3212308	1
PC-CT 6/3		3212309	1
SZF 2-0,8X4,0		1204520	10

UC-TM 8, UCT-TM 8 oder ZB 8 (siehe Katalog 5)
UC-TMF 8, UCT-TMF 8 oder ZBF 8 (siehe Katalog 5)

UC-TM 8, UCT-TM 8 oder ZB 8 (siehe Katalog 5)
UC-TMF 8, UCT-TMF 8 oder ZBF 8 (siehe Katalog 5)

UC-TM 8, UCT-TM 8 oder ZB 8 (siehe Katalog 5)
UC-TMF 8, UCT-TMF 8 oder ZBF 8 (siehe Katalog 5)

COMBI steckbare Push-in-Messwandler-Trennklemme PTME 6/1P



- Die steckbaren Messwandler-Trennklemmen bieten alle Vorteile des Reihenklemmen Systems COMBI und zeichnen sich darüber hinaus durch folgende Merkmale aus:
- Schaltzustände lassen sich durch aufgedruckte Symbole eindeutig erkennen
 - Schaltbrücken können beidseitig der Trennstelle im dreifachen Funktionschacht platziert und sicher verrastet werden
 - Das System COMBI bietet höchsten Schutz für die Anwender, da sowohl die Grundklemmen, wie auch die Stecker, fingerberührsicher ausgeführt sind. Neben dem Sicherheitsaspekt wird damit eine große Flexibilität beim Projektieren erzielt: Die Einspeisung kann über die Klemmen oder die Stecker erfolgen
 - Einfache und individuelle Kodiermöglichkeit erhöht die Verdrahtungssicherheit und dient dem Schutz vor Fehlstecken
 - Zugentlastungen sind anrastbar
 - Verrastungen fixieren die Stecker an den Grundklemmen

Hinweise:

Vorkonfektionierte Brücken siehe www.phoenixcontact.net/products

1) Deratingkurve siehe www.phoenixcontact.net/products

Längstrennung

- Schraubenloser Längstrennschalter verrastet sicher in jeweiliger Schaltposition
- #### Schaltbrücken
- Schaltbrücken SB-ME ... lassen sich beidseitig der Trennstelle im Brückenschacht platzieren und verrastet
 - Sicheres Einrasten in den Endpositionen
 - Kontaktierung mit Schraubklemmstellen

Abmessungen

[mm]

Max. elektrische Daten

Bemessungsdaten

Bemessungsspannung	[V]
Nennstrom / Querschnitt	[A] / [mm ²]
Bemessungsquerschnitt	[mm ²]
Querschnittsbereich	AWG

Anschlussvermögen

1 Leiter	[mm ²]
2 Leiter flexibel mit TWIN-Aderendhülse	[mm ²]
Anschlussquerschnitte direkt steckbar	[mm ²]

Allgemeine Daten

Abisolierlänge	[mm]
Isolierstoff	
Brennbarkeitsklasse nach UL 94	

Beschreibung	Polzahl	Farbe
Klemme , zur Montage auf NS 35...		grau

Deckel, Breite 2,2 mm grau

Schaltbrücke , steckbar		
	2	grau/orange
	3	grau/orange
	4	grau/orange

Steckbrücke		
	2	rot
	3	rot
	4	rot
	5	rot
	10	rot

Schaltsperr, steckbar weiß

Verbindungssteg, zum Koppeln von 2 Messwandler-Trennklemmen orange

3-polig orange

Prüfadapter, für 4-mm-Ø-Sicherheitsprüfstecker, verrastet im Brückenschacht orange

gelb
grün
violett
schwarz
blau
rot
grau
braun

Kodierstern, mit 4 Kodierrasten, zum Einsetzen in alle Grundklemmen rot

Abteilungstrennscheibe, mit Aufbewahrungsmöglichkeit für Steckbrücken grau

Schraubendreher

Beschriftung der Seitennut

Beschriftung der Mittel- und Seitennut



6 (10) mm², 30 A, Messwandler-Trennklemme



Technische Daten

Breite	Länge	Höhe NS 35/7,5	
8,2	99,4	49,6	
I _{max} [A]	U _{max} [V]	max. Ø [mm ²]	AWG
30*)	500	0,5 - 10	20 - 8
IEC 61984			
IEC	UL / CUL	CSA	IEC/ EN 60079-7
500	300	-	-
30*) / 6	30 / -	-	-
6	-	-	-
20 - 8	20-8	-	-
starr	flexibel	Aderendhülse ohne / m. Kunststoffhülse	
0,5 - 10	0,5 - 6	0,5 - 6	0,5 - 6 0,5 - 1,5
1 - 10	-	1 - 6	1 - 6

12
PA
V0

Bestelldaten

Typ	I _{max}	Artikel-Nr.	VPE
PTME 6/1P		3212306	50

Zubehör

D-PTME 6/1P		3212307	10
SB-ME 2-8	30 A	3034468	10
SB-ME 3-8	30 A	3032800	10
SB-ME 4-8	30 A	3034484	10
FBS 2-8	41 A	3030284	10
FBS 3-8	41 A	3030297	10
FBS 4-8	41 A	3030307	10
FBS 5-8	41 A	3030310	10
FBS 10-8	41 A	3030323	10
S-ME 6		3034439	10
C-ME 6/2		3034442	10
C-ME 6/3		3034390	50
PAI-4-FIX OG		3034455	10
PAI-4-FIX YE		3032745	10
PAI-4-FIX GN		3032758	10
PAI-4-FIX VT		3032761	10
PAI-4-FIX BK		3032774	10
PAI-4-FIX BU		3032729	10
PAI-4-FIX RD		3032732	10
PAI-4-FIX GY		3032790	10
PAI-4-FIX BN		3032787	10
PC		3040588	50
CARRIER 35-8		3034387	10
SZF 2-0,8X4,0		1204520	10

UC-TM 8, UCT-TM 8 oder ZB 8
(siehe Katalog 5)
UC-TMF 8, UCT-TMF 8 oder ZBF 8
(siehe Katalog 5)

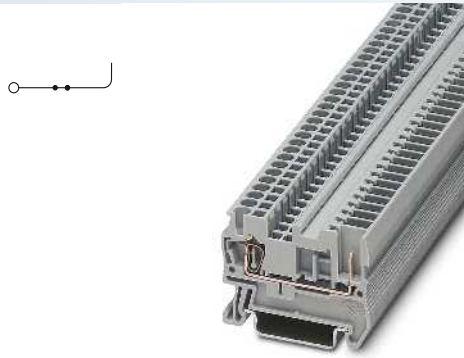
Reihenklempen - CLIPLINE complete

Steckbare Anschlusslösungen COMBI

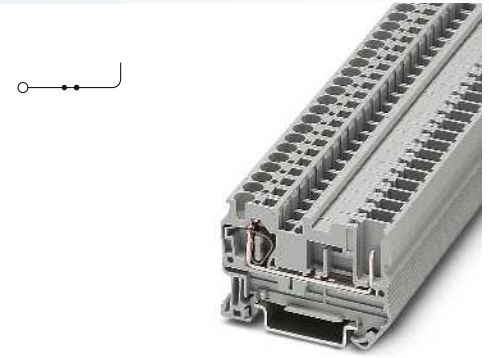
Durchgangsklemmen mit Zugfederanschluss ST-COMBI

– Die steckbare Zugfederklemmen-Baureihe ST-COMBI vereint die Systemvorteile der Standard-Klemmenbaureihe ST mit denen des Stecksystems COMBI

Hinweise:
¹⁾ Deratingkurve siehe www.phoenixcontact.net/products
²⁾ Der max. Belastungsstrom darf durch den Summenstrom aller angeschlossenen Leiter nicht überschritten werden. Deratingkurve siehe www.phoenixcontact.net/products .



2,5 (4) mm², 24 A, Durchgangsklemme



4 (6) mm², 32 A, Durchgangsklemme



Abmessungen		[mm]
Max. elektrische Daten		
Bemessungsdaten		
Bemessungsspannung	[V]	500
Nennstrom / Querschnitt	[A] / [mm ²]	24 ¹⁾ / 2,5
Bemessungsquerschnitt	[mm ²]	2,5
Querschnittsbereich	AWG	28 - 12
Anschlussvermögen		
1 Leiter	[mm ²]	0,08 - 4
2 Leiter flexibel mit TWIN-Aderendhülse	[mm ²]	0,08 - 2,5
Allgemeine Daten		
Abisolierlänge	[mm]	10
Isolierstoff		PA
Brennbarkeitsklasse nach UL 94		V0

Technische Daten				
Breite	Länge	Höhe NS 35/7,5		
5,2	48,5	36,5		
I _{max.} [A]	U _{max.} [V]	max. Ø [mm ²]	AWG	
24 ¹⁾	500	0,08 - 4	28 - 12	
IEC 61984				
IEC	UL / CUL	CSA	IEC/ EN 60079-7	
500	600	300	-	
24 ¹⁾ / 2,5	20 / -	20 / -	-	
2,5	-	-	-	
28 - 12	28-12	24-12	-	
starr		flexibel	Aderendhülse ohne / m. Kunststoffhülse	
0,08 - 4	0,08 - 2,5	0,14 - 2,5	0,14 - 2,5	
0,5				
10				
PA				
V0				

Technische Daten				
Breite	Länge	Höhe NS 35/7,5		
6,2	55,8	36,5		
I _{max.} [A]	U _{max.} [V]	max. Ø [mm ²]	AWG	
32 ¹⁾	800	0,08 - 6	28 - 10	
IEC 61984				
IEC	UL / CUL	CSA	IEC/ EN 60079-7	
800	600	600	-	
32 ¹⁾ / 4	30 / -	30 / -	-	
4	-	-	-	
28 - 10	28-10	28-10	-	
starr		flexibel	Aderendhülse ohne / m. Kunststoffhülse	
0,08 - 6	0,08 - 4	0,14 - 4	0,14 - 4	
0,5 - 1				
10				
PA				
V0				

Beschreibung	Polzahl	Farbe
Klemme, zur Montage auf NS 35...		grau blau

Bestelldaten			
Typ	I _{max.}	Artikel-Nr.	VPE
ST 2,5/ 1P		3040012	50
ST 2,5/ 1P BU		3040656	50

Bestelldaten			
Typ	I _{max.}	Artikel-Nr.	VPE
ST 4/ 1P		3042719	50
ST 4/ 1P BU		3042874	50

Beschreibung	Farbe
Deckel, Breite 2,2 mm	grau
Deckel, Breite 0,8 mm	orange
Deckelsegment, zur Abdeckung von Mehrleiterklemmen beim Anreihen von Zweileiterklemmen	grau

Zubehör			
Typ	Artikel-Nr.	VPE	
D-ST 2,5	3030417	50	
D-ST 2,5-0,8 OG	3030511	50	

Zubehör			
Typ	Artikel-Nr.	VPE	
D-ST 4	3030420	50	

Isolierstopfhülse, Querschnittsbereich:		
0,08 - 0,2 mm ²	weiß	
0,25 - 0,5 mm ²	grau	
0,75 - 1 mm ²	schwarz	

Typ	Artikel-Nr.	VPE
ISH 2,5/0,2	3002843	50
ISH 2,5/0,5	3002856	50
ISH 2,5/1,0	3002869	50

Typ	Artikel-Nr.	VPE
ISH 4/0,5	3002885	50
ISH 4/1,0	3002898	50

Steckbrücke	Polzahl	Farbe
	2	rot
	3	rot
	4	rot
	5	rot
	10	rot
	20	rot

Typ	Artikel-Nr.	VPE
FBS 2-5	24 A 3030161	50
FBS 3-5	24 A 3030174	50
FBS 4-5	24 A 3030187	50
FBS 5-5	24 A 3030190	50
FBS 10-5	24 A 3030213	10
FBS 20-5	24 A 3030226	10
ATP-ST 4	3030721	50
ST 2,5/1P-F	3209837	50

Typ	Artikel-Nr.	VPE
FBS 2-6	32 A 3030336	50
FBS 3-6	32 A 3030242	50
FBS 4-6	32 A 3030255	50
FBS 5-6	32 A 3030349	50
FBS 10-6	32 A 3030271	10
FBS 20-6	32 A 3030365	10
ATP-ST 4	3030721	50

Beschreibung	Farbe
Abteilungstrennplatte, Breite 2 mm	grau
Schraubflansch, für Klemmen ST-COMBI, bei Verwendung der Stecker UPBV 2,5..., SP...2,5... oder PP-H 2,5 für ST 2,5/1P, ST 2,5/1P-PE, PT 2,5/1P, PT 2,5/1P-PE	grau

Typ	Artikel-Nr.	VPE
MPS-MT	0201744	10
MPS-IH RD	0201676	10
PS-5	3030983	10

Typ	Artikel-Nr.	VPE
MPS-MT	0201744	10
MPS-IH RD	0201676	10
PS-6	3030996	10

Beschreibung	Farbe
Anreih-Prüfstecker, zur individuellen Konfektionierung von Prüfsteckerleisten	rot

Typ	Artikel-Nr.	VPE
WST 2,5	3030941	50
PC	3040588	50
SZF 1-0,6X3,5	1204517	10

Typ	Artikel-Nr.	VPE
WST 4	3030954	50
PC	3040588	50
SZF 1-0,6X3,5	1204517	10

Beschreibung	Farbe
Warnabdeckung, für die Betätigungsschächte, 5-polig	gelb
Kodierstern, mit 4 Kodierkästen, zum Einsetzen in alle Grundklemmen	rot

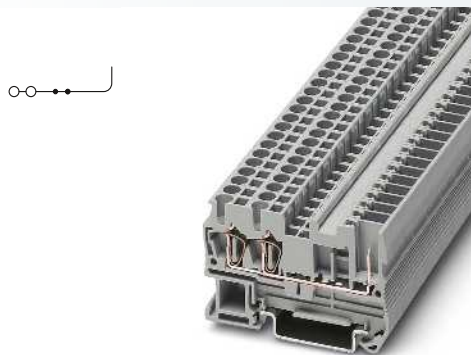
Typ	Artikel-Nr.	VPE
UC-TM 5, UCT-TM 5 oder ZB 5 (siehe Katalog 5)		
UC-TMF 5, UCT-TMF 5 oder ZBF 5 (siehe Katalog 5)		

Typ	Artikel-Nr.	VPE
UC-TM 6, UCT-TM 6 oder ZB 6 (siehe Katalog 5)		
UC-TMF 6, UCT-TMF 6 oder ZBF 6 (siehe Katalog 5)		

Beschreibung
Beschriftung der Mittelnut
Beschriftung der Mittel- und Seitennut

Typ	Artikel-Nr.	VPE
UC-TM 5, UCT-TM 5 oder ZB 5 (siehe Katalog 5)		
UC-TMF 5, UCT-TMF 5 oder ZBF 5 (siehe Katalog 5)		

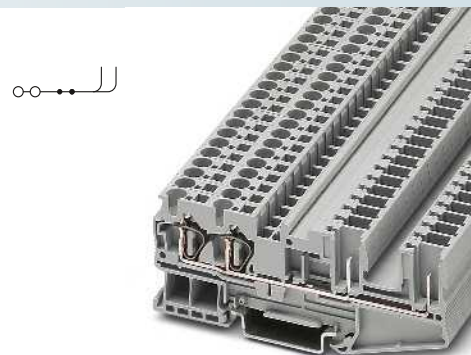
Typ	Artikel-Nr.	VPE
UC-TM 6, UCT-TM 6 oder ZB 6 (siehe Katalog 5)		
UC-TMF 6, UCT-TMF 6 oder ZBF 6 (siehe Katalog 5)		



2,5 (4) mm², 24 A, Durchgangsklemme,
3 Anschlüsse



2,5 (4) mm², 24 A, Durchgangsklemme,
4 Anschlüsse



4 (6) mm², 32 A, Durchgangsklemme,
4 Anschlüsse



Technische Daten				
Breite	Länge	Höhe NS 35/7,5		
5,2	60,5	36,5		
I_{max} [A]	U_{max} [V]	max. Ø [mm ²]	AWG	
24 ²)	500	0,08 - 4	28 - 12	
IEC 61984				
IEC	UL / CUL	CSA	IEC/ EN 60079-7	
500	600	600	-	
24 ²) / 2,5	20 / -	20 / -	-	
2,5	-	-	-	
28 - 12	28-12	28-12	-	
starr	flexibel	Aderendhülse ohne / m. Kunststoffhülse		
0,08 - 4	0,08 - 2,5	0,14 - 2,5	0,14 - 2,5 0,5	
10	PA	V0		

Technische Daten				
Breite	Länge	Höhe NS 35/7,5		
5,2	81	36,5		
I_{max} [A]	U_{max} [V]	max. Ø [mm ²]	AWG	
24 ²)	500	0,08 - 4	28 - 12	
IEC 61984				
IEC	UL / CUL	CSA	IEC/ EN 60079-7	
500	600	300	-	
24 ²) / 2,5	20 / -	20 / -	-	
2,5	-	-	-	
28 - 12	28-12	24-12	-	
starr	flexibel	Aderendhülse ohne / m. Kunststoffhülse		
0,08 - 4	0,08 - 2,5	0,14 - 2,5	0,14 - 2,5 0,5	
10	PA	V0		

Technische Daten				
Breite	Länge	Höhe NS 35/7,5		
6,2	97,3	36,5		
I_{max} [A]	U_{max} [V]	max. Ø [mm ²]	AWG	
32 ²)	800	0,08 - 6	28 - 10	
IEC 61984				
IEC	UL / CUL	CSA	IEC/ EN 60079-7	
800	600	600	-	
32 ²) / 4	30 / -	30 / -	-	
4	-	-	-	
28 - 10	28-10	28-10	-	
starr	flexibel	Aderendhülse ohne / m. Kunststoffhülse		
0,08 - 6	0,08 - 4	0,14 - 4	0,14 - 4 0,5 - 1	
10	PA	V0		

Bestelldaten			
Typ	I_{max}	Artikel-Nr.	VPE
ST 2,5-TWIN/ 1P		3042117	50
ST 2,5-TWIN/ 1P BU		3042104	50

Bestelldaten			
Typ	I_{max}	Artikel-Nr.	VPE
ST 2,5-QUATTRO/2P		3040038	50
ST 2,5-QUATTRO/2P BU		3040669	50

Bestelldaten			
Typ	I_{max}	Artikel-Nr.	VPE
ST 4-QUATTRO/2P		3042845	50
ST 4-QUATTRO/2P BU		3042861	50

Zubehör			
D-ST 2,5-TWIN		3030488	50
D-ST 2,5-TWIN-0,8 OG		3030512	50
DS-ST 2,5		3036602	10
ISH 2,5/0,2		3002843	50
ISH 2,5/0,5		3002856	50
ISH 2,5/1,0		3002869	50
FBS 2-5	24 A	3030161	50
FBS 3-5	24 A	3030174	50
FBS 4-5	24 A	3030187	50
FBS 5-5	24 A	3030190	50
FBS 10-5	24 A	3030213	10
FBS 20-5	24 A	3030226	10
ATP-ST-TWIN		3030789	50
ST 2,5-TWIN/1P-F		3209840	50
MPS-MT		0201744	10
MPS-IH RD		0201676	10
PS-5		3030983	10
WST 2,5		3030941	50
PC		3040588	50
SZF 1-0,6X3,5		1204517	10

Zubehör			
D-ST 2,5-QUATTRO/ 2P		3040083	50
DS-ST 2,5/P		3041011	50
ISH 2,5/0,2		3002843	50
ISH 2,5/0,5		3002856	50
ISH 2,5/1,0		3002869	50
FBS 2-5	24 A	3030161	50
FBS 3-5	24 A	3030174	50
FBS 4-5	24 A	3030187	50
FBS 5-5	24 A	3030190	50
FBS 10-5	24 A	3030213	10
FBS 20-5	24 A	3030226	10
ATP-ST QUATTRO		3030815	50
ST 2,5-QUATTRO/2P-F		3209853	50
MPS-MT		0201744	10
MPS-IH RD		0201676	10
PS-5		3030983	10
WST 2,5		3030941	50
PC		3040588	50
SZF 1-0,6X3,5		1204517	10

Zubehör			
D-ST 4-QUATTRO/2P		3043747	50
DS-ST 4/P		3043750	50
ISH 4/0,5		3002885	50
ISH 4/1,0		3002898	50
FBS 2-6	32 A	3030336	50
FBS 3-6	32 A	3030242	50
FBS 4-6	32 A	3030255	50
FBS 5-6	32 A	3030349	50
FBS 10-6	32 A	3030271	10
FBS 20-6	32 A	3030365	10
ATP-ST QUATTRO		3030815	50
MPS-MT		0201744	10
MPS-IH RD		0201676	10
PS-6		3030996	10
WST 4		3030954	50
PC		3040588	50
SZF 1-0,6X3,5		1204517	10

UC-TM 5, UCT-TM 5 oder ZB 5
(siehe Katalog 5)
UC-TMF 5, UCT-TMF 5 oder ZBF 5
(siehe Katalog 5)

UC-TM 5, UCT-TM 5 oder ZB 5
(siehe Katalog 5)
UC-TMF 5, UCT-TMF 5 oder ZBF 5
(siehe Katalog 5)

UC-TM 6, UCT-TM 6 oder ZB 6
(siehe Katalog 5)
UC-TMF 6, UCT-TMF 6 oder ZBF 6
(siehe Katalog 5)

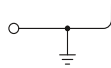
Reihenklemmen - CLIPLINE complete

Steckbare Anschlusslösungen COMBI

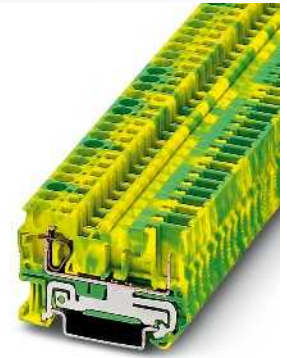
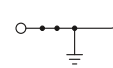
Schutzleiterklemmen mit Zugfederanschluss ST-COMBI

- Kontur- und teilungsgleich zu den Grundklemmen
- Mechanisch und elektrisch einwandfreie Kontaktierung durch einfaches Aufrasten auf die Tragschiene
- Alle Anforderungen der Norm IEC 60947-7-2 werden erfüllt

Hinweise:
Strombelastbarkeit der Tragschienen siehe Seite 716.



2,5 (4) mm², Schutzleiterklemme



4 (6) mm², Schutzleiterklemme



Abmessungen		[mm]
Max. elektrische Daten		
Bemessungsdaten		
Bemessungsspannung	[V]	-
Nennstrom / Querschnitt	[A] / [mm ²]	- / -
Bemessungsquerschnitt	[mm ²]	2,5
Querschnittsbereich	AWG	28 - 12
Anschlussvermögen		
1 Leiter	[mm ²]	0,08 - 4
2 Leiter flexibel mit TWIN-Aderendhülse	[mm ²]	0,08 - 2,5
Allgemeine Daten		
Abisolierlänge	[mm]	10
Isolierstoff		PA
Brennbarkeitsklasse nach UL 94		V0

Technische Daten				
Breite	Länge	Höhe NS 35/7,5		
5,2	48,5	36,5		
		max. Ø [mm ²]	AWG	
		0,08 - 4	28 - 12	
IEC 61984	UL / CUL	CSA	IEC/ EN 60079-7	
IEC	-	-	-	
Bemessungsspannung	-	-	-	
Nennstrom / Querschnitt	- / -	-	-	
Bemessungsquerschnitt	-	-	-	
Querschnittsbereich	-	-	-	
28 - 12	28-12	28-12	-	
starr	flexibel	Aderendhülse ohne / m. Kunststoffhülse		
0,08 - 4	0,08 - 2,5	0,14 - 2,5	0,14 - 2,5	
0,5				
10	PA	V0		

Technische Daten				
Breite	Länge	Höhe NS 35/7,5		
6,2	55,8	36,5		
		max. Ø [mm ²]	AWG	
		0,08 - 6	28 - 10	
IEC 61984	UL / CUL	CSA	IEC/ EN 60079-7	
IEC	-	-	-	
Bemessungsspannung	-	-	-	
Nennstrom / Querschnitt	- / -	-	-	
Bemessungsquerschnitt	-	-	-	
Querschnittsbereich	-	-	-	
28 - 10	28-10	28-10	-	
starr	flexibel	Aderendhülse ohne / m. Kunststoffhülse		
0,08 - 6	0,08 - 4	0,14 - 4	0,14 - 4	
0,5 - 1				
10	PA	V0		

Beschreibung	Polzahl	Farbe
Schutzleiterklemme , zur Montage auf NS 35...		grün-gelb

Bestelldaten		
Typ	Artikel-Nr.	VPE
ST 2,5/ 1P-PE	3040025	50

Bestelldaten		
Typ	Artikel-Nr.	VPE
ST 4/ 1P-PE	3042722	50

Zubehör		
Deckel , Breite 2,2 mm		grau
Deckel , Breite 0,8 mm		orange
Deckelsegment , zur Abdeckung von Mehrleiterklemmen beim Anreihen von Zweileiterklemmen		grau
Isolierstophülse , Querschnittsbereich:		
0,08 - 0,2 mm ²		weiß
0,25 - 0,5 mm ²		grau
0,75 - 1 mm ²		schwarz
Steckbrücke		
	2	rot
	3	rot
	4	rot
	5	rot
	10	rot
	20	rot
Abteilungstrennplatte , Breite 2 mm		grau
Schraubflansch , für Klemmen ST-COMBI, bei Verwendung der Stecker UPBV 2,5..., SP...2,5... oder PP-H 2,5 für ST 2,5/1P, ST 2,5/1P-PE, PT 2,5/1P, PT 2,5/1P-PE		grau
Prüfstecker-Metalteil , 2,3-mm-Ø		
Isolierhülse , für Metalteil MPS		rot
Anreih-Prüfstecker , zur individuellen Konfektionierung von Prüfsteckerleisten		rot
Warnabdeckung , für die Betätigungsschächte, 5-polig		gelb
Kodierstern , mit 4 Kodierkästen, zum Einsetzen in alle Grundklemmen		rot
Schraubendreher		

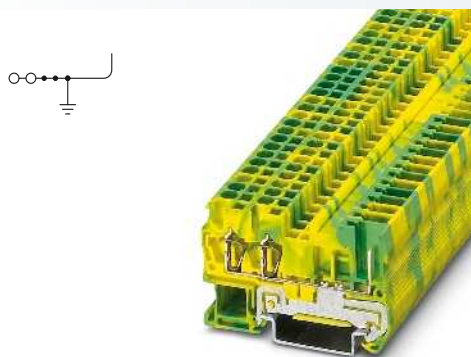
Zubehör		
D-ST 2,5	3030417	50
D-ST 2,5-0,8 OG	3030511	50
ISH 2,5/0,2	3002843	50
ISH 2,5/0,5	3002856	50
ISH 2,5/1,0	3002869	50
ATP-ST 4	3030721	50
ST 2,5/1P-F	3209837	50
WST 2,5	3030941	50
PC	3040588	50
SZF 1-0,6X3,5	1204517	10

Zubehör		
D-ST 4	3030420	50
ISH 4/0,5	3002885	50
ISH 4/1,0	3002898	50
FBS 2-6	3030336	50
FBS 3-6	3030242	50
FBS 4-6	3030255	50
FBS 5-6	3030349	50
FBS 10-6	3030271	10
FBS 20-6	3030365	10
ATP-ST 4	3030721	50
MPS-MT	0201744	10
MPS-IH RD	0201676	10
PS-6	3030996	10
WST 4	3030954	50
PC	3040588	50
SZF 1-0,6X3,5	1204517	10

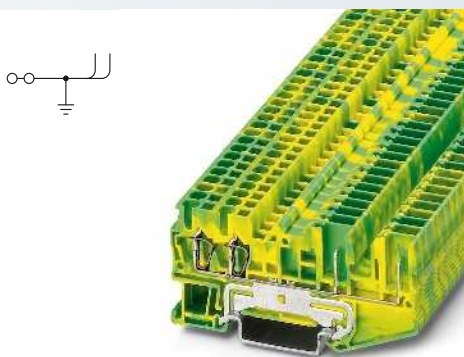
Beschriftung der Mittelnut	UC-TM 5, UCT-TM 5 oder ZB 5 (siehe Katalog 5)
Beschriftung der Mittel- und Seitennut	UC-TMF 5, UCT-TMF 5 oder ZBF 5 (siehe Katalog 5)

Beschriftung der Mittelnut	UC-TM 6, UCT-TM 6 oder ZB 6 (siehe Katalog 5)
Beschriftung der Mittel- und Seitennut	UC-TMF 6, UCT-TMF 6 oder ZBF 6 (siehe Katalog 5)

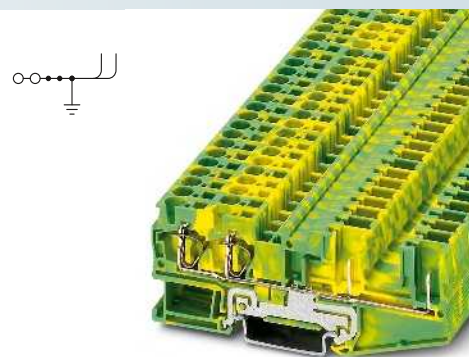
Beschriftung der Mittelnut	UC-TM 6, UCT-TM 6 oder ZB 6 (siehe Katalog 5)
Beschriftung der Mittel- und Seitennut	UC-TMF 6, UCT-TMF 6 oder ZBF 6 (siehe Katalog 5)



2,5 (4) mm², Schutzleiterklemme, 3 Anschlüsse



2,5 (4) mm², Schutzleiterklemme, 4 Anschlüsse



4 (6) mm², Schutzleiterklemme, 4 Anschlüsse



Technische Daten			
Breite	Länge	Höhe NS 35/7,5	
5,2	60,5	36,5	
		max. Ø [mm ²]	AWG
		0,08 - 4	28 - 12
IEC 61984			
IEC	UL / CUL	CSA	IEC/ EN 60079-7
-	-	-	-
-	-/-	-	-
2,5	-	-	-
28 - 12	28-12	28-12	-
starr	flexibel	Aderendhülse ohne / m. Kunststoffhülse	
0,08 - 4	0,08 - 2,5	0,14 - 2,5	0,14 - 2,5 0,5
10	PA	V0	

Technische Daten			
Breite	Länge	Höhe NS 35/7,5	
5,2	81	36,5	
		max. Ø [mm ²]	AWG
		0,08 - 4	28 - 12
IEC 61984			
IEC	UL / CUL	CSA	IEC/ EN 60079-7
-	-	-	-
-	-/-	-	-
2,5	-	-	-
28 - 12	28-12	28-12	-
starr	flexibel	Aderendhülse ohne / m. Kunststoffhülse	
0,08 - 4	0,08 - 2,5	0,14 - 2,5	0,14 - 2,5 0,5
10	PA	V0	

Technische Daten			
Breite	Länge	Höhe NS 35/7,5	
6,2	97,3	36,5	
		max. Ø [mm ²]	AWG
		0,08 - 6	28 - 10
IEC 61984			
IEC	UL / CUL	CSA	IEC/ EN 60079-7
-	-	-	-
-	-/-	-	-
4	-	-	-
28 - 10	28-10	28-10	-
starr	flexibel	Aderendhülse ohne / m. Kunststoffhülse	
0,08 - 6	0,08 - 4	0,14 - 4	0,14 - 4 0,5 - 1
10	PA	V0	

Bestelldaten		
Typ	Artikel-Nr.	VPE
ST 2,5-TWIN/ 1P-PE	3042120	50

Bestelldaten		
Typ	Artikel-Nr.	VPE
ST 2,5-QUATTRO/2P-PE	3040041	50

Bestelldaten		
Typ	Artikel-Nr.	VPE
ST 4-QUATTRO/2P-PE	3042858	50

Zubehör		
D-ST 2,5-TWIN	3030488	50
D-ST 2,5-TWIN-0,8 OG	3030512	50
DS-ST 2,5	3036602	10
ISH 2,5/0,2	3002843	50
ISH 2,5/0,5	3002856	50
ISH 2,5/1,0	3002869	50
FBS 2-5	3030161	50
FBS 3-5	3030174	50
FBS 4-5	3030187	50
FBS 5-5	3030190	50
FBS 10-5	3030213	10
FBS 20-5	3030226	10
ATP-ST-TWIN	3030789	50
ST 2,5-TWIN/1P-F	3209840	50
MPS-MT	0201744	10
MPS-IH RD	0201676	10
PS-5	3030983	10
WST 2,5	3030941	50
PC	3040588	50
SZF 1-0,6X3,5	1204517	10

Zubehör		
D-ST 2,5-QUATTRO/ 2P	3040083	50
DS-ST 2,5/P	3041011	50
ISH 2,5/0,2	3002843	50
ISH 2,5/0,5	3002856	50
ISH 2,5/1,0	3002869	50
ATP-ST QUATTRO	3030815	50
ST 2,5-QUATTRO/2P-F	3209853	50
WST 2,5	3030941	50
PC	3040588	50
SZF 1-0,6X3,5	1204517	10

Zubehör		
D-ST 4-QUATTRO/2P	3043747	50
DS-ST 4/P	3043750	50
ISH 4/0,5	3002885	50
ISH 4/1,0	3002898	50
FBS 2-6	3030336	50
FBS 3-6	3030242	50
FBS 4-6	3030255	50
FBS 5-6	3030349	50
FBS 10-6	3030271	10
FBS 20-6	3030365	10
ATP-ST QUATTRO	3030815	50
MPS-MT	0201744	10
MPS-IH RD	0201676	10
PS-6	3030996	10
WST 4	3030954	50
PC	3040588	50
SZF 1-0,6X3,5	1204517	10

UC-TM 5, UCT-TM 5 oder ZB 5 (siehe Katalog 5)
UC-TMF 5, UCT-TMF 5 oder ZBF 5 (siehe Katalog 5)

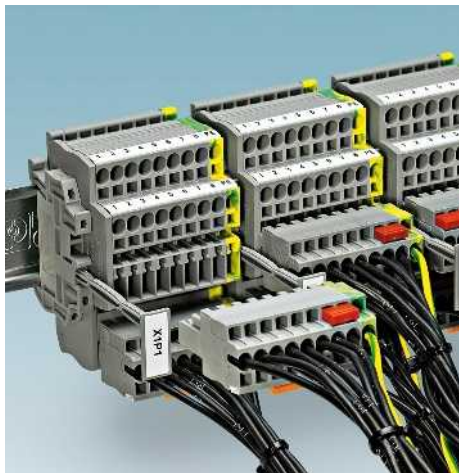
UC-TM 5, UCT-TM 5 oder ZB 5 (siehe Katalog 5)
UC-TMF 5, UCT-TMF 5 oder ZBF 5 (siehe Katalog 5)

UC-TM 6, UCT-TM 6 oder ZB 6 (siehe Katalog 5)
UC-TMF 6, UCT-TMF 6 oder ZBF 6 (siehe Katalog 5)

Reihenklempen - CLIPLINE complete

Steckbare Anschlusslösungen COMBI

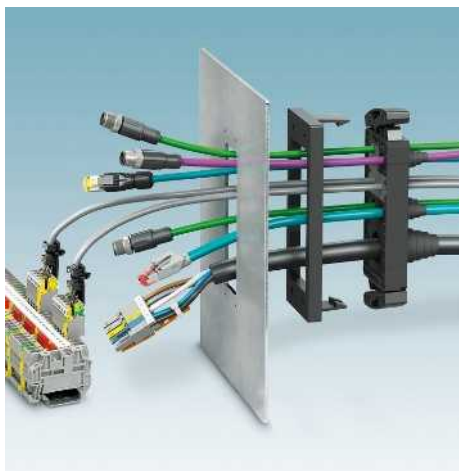
Doppelstock-Klemmen mit Zugfederanschluss ST-COMBI



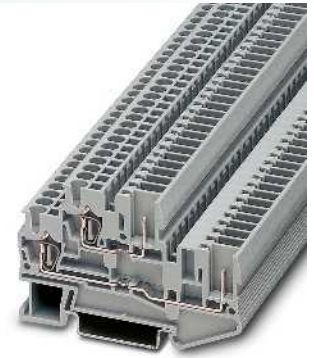
- Potenzialführung auf zwei Etagen
- Reduzierung des Platzbedarfs gegenüber einstöckigen Klemmen um 50 Prozent
- Durch Brückenschächte je Etage können jeweils getrennte Potenziale geführt werden
- Querverbindung zu beliebig vielen Klemmen mit dem durchgängigen Steckbrückensystem FBS ...
- Ersetzt beispielweise im Schaltschrank die Einspeisung mit schweren Steckverbindern

Kabeleinführungssystem

- Das Kabeleinführungssystem CES (Siehe Katalog 4) bietet die Möglichkeit vorkonfektionierte Leitungen einfach und platzsparend mit IP54/65 in den Schaltschrank zu führen, siehe Bild unten



Hinweise:
Strombelastbarkeit der Tragschienen siehe Seite 716.
1) Der max. Belastungsstrom darf durch den Summenstrom aller angeschlossenen Leiter nicht überschritten werden.
2) Deratingkurve siehe www.phoenixcontact.net/products



2,5 (4) mm², 22 A, Durchgangsklemme



Abmessungen	
	[mm]
Max. elektrische Daten	
I_{max} [A]	U_{max} [V]
22 ²)	500
Bemessungsdaten	
Bemessungsspannung [V]	500
Nennstrom / Querschnitt [A] / [mm ²]	22 ²) / 2,5
Bemessungsquerschnitt [mm ²]	2,5
Querschnittsbereich AWG	28 - 12
Anschlussvermögen	
1 Leiter [mm ²]	1
2 Leiter flexibel mit TWIN-Aderendhülse [mm ²]	2
Allgemeine Daten	
Abisolierlänge [mm]	10
Isolierstoff	PA
Brennbarkeitsklasse nach UL 94	V0

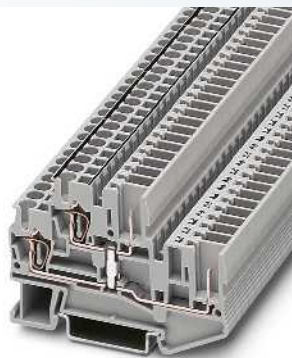
Technische Daten				
Breite	Länge	Höhe NS 35/7,5		
5,2	71,5	47,5		
I_{max} [A]	U_{max} [V]	max. Ø [mm ²]	AWG	
22 ²)	500	0,08 - 4	28 - 12	
IEC 61984				
IEC	UL / CUL	CSA	IEC/EN 60079-7	
Bemessungsspannung [V]	600	600	-	
Nennstrom / Querschnitt [A] / [mm ²]	20 / -	20 / -	-	
Bemessungsquerschnitt [mm ²]	-	-	-	
Querschnittsbereich AWG	28 - 12	24-12	-	
starr	flexibel	Aderendhülse ohne / m. Kunststoffhülse		
0,08 - 4	0,08 - 2,5	0,14 - 2,5	0,14 - 2,5	
			0,5	

Beschreibung	Polzahl	Farbe
Klemme , zur Montage auf NS 35...		grau
mit Beschriftungsnut auf der steckbaren Seite		blau
		grau
		blau
Klemme , mit Potenzialverbinder, zur Montage auf NS 35...		grau
mit Beschriftungsnut auf der steckbaren Seite		blau
		grau
Schutzleiterklemme , zur Montage auf NS 35...		grün-gelb
mit Beschriftungsnut auf der steckbaren Seite		grün/gelb

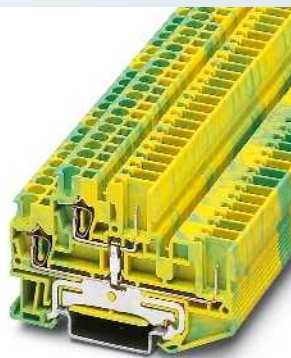
Bestelldaten			
Typ	I_{max}	Artikel-Nr.	VPE
STTB 2,5/2P		3040054	50
STTB 2,5/2P BU		3040672	50
STTB 2,5/2P SO		3040892	50
STTB 2,5/2P BU SO		3040902	50

Deckel , Breite 2,2 mm		grau
Isolierstopfhülse , Querschnittsbereich:		
0,08 - 0,2 mm ²		weiß
0,25 - 0,5 mm ²		grau
0,75 - 1 mm ²		schwarz
Steckbrücke		
	2	rot
	3	rot
	4	rot
	5	rot
	10	rot
	20	rot
Abteilungstrennplatte , Breite 2 mm		grau
Schraubflansch		grau
Anreih-Prüfstecker , zur individuellen Konfektionierung von Prüfsteckerleisten		rot
Warnabdeckung , für die Betätigungsschächte, 5-polig		gelb
Kodierstern , mit 4 Kodierkästen, zum Einsetzen in alle Grundklemmen		rot
Schraubendreher		
Beschriftung der Seitennut		

Zubehör			
D-STTB 2,5/ 2P		3040096	50
ISH 2,5/0,2		3002843	50
ISH 2,5/0,5		3002856	50
ISH 2,5/1,0		3002869	50
FBS 2-5	24 A	3030161	50
FBS 3-5	24 A	3030174	50
FBS 4-5	24 A	3030187	50
FBS 5-5	24 A	3030190	50
FBS 10-5	24 A	3030213	10
FBS 20-5	24 A	3030226	10
ATP-STTB 4		3030747	50
STTB 2,5/2P-F		3061169	50
PS-5		3030983	10
WST 2,5		3030941	50
PC		3040588	50
SZF 1-0,6X3,5		1204517	10
UC-TMF 5, UCT-TMF 5 oder ZBF 5 (siehe Katalog 5)			



2,5 (4) mm², 22 A, Doppelstockklemme, Etagen intern verbunden



2,5 (4) mm², Schutzleiter-Doppelstockklemme



Technische Daten			
Breite	Länge	Höhe NS 35/7,5	
5,2	71,5	47,5	
I_{max} [A]	U_{max} [V]	max. Ø [mm ²]	AWG
22*)	500	0,08 - 4	28 - 12
IEC 61984			
IEC	UL / CUL	CSA	IEC/ EN 60079-7
500	600	600	-
22 ²) / 2,5	20 / -	20 / -	-
2,5	-	-	-
28 - 12	28-12	24-12	-
starr	flexibel	Aderendhülse ohne / m. Kunststoffhülse	
0,08 - 4	0,08 - 2,5	0,14 - 2,5	0,14 - 2,5 0,5
10	PA	V0	

Technische Daten			
Breite	Länge	Höhe NS 35/7,5	
5,2	71,5	47,5	
I_{max} [A]	U_{max} [V]	max. Ø [mm ²]	AWG
22*)	500	0,08 - 4	28 - 12
IEC 61984			
IEC	UL / CUL	CSA	IEC/ EN 60079-7
-	-	-	-
-	- / -	-	-
2,5	-	-	-
28 - 12	28-12	28-12	-
starr	flexibel	Aderendhülse ohne / m. Kunststoffhülse	
0,08 - 4	0,08 - 2,5	0,14 - 2,5	0,14 - 2,5 0,5
10	PA	V0	

Bestelldaten			
Typ	I_{max}	Artikel-Nr.	VPE
STTB 2,5/2P-PV		3040070	50
STTB 2,5/2P-PV BU		3040685	50
STTB 2,5/2P-PV SO		3040928	50

Bestelldaten			
Typ	I_{max}	Artikel-Nr.	VPE
STTB 2,5/2P-PE		3040067	50
STTB 2,5/2P-PE SO		3040915	50

Zubehör			
D-STTB 2,5/ 2P		3040096	50
ISH 2,5/0,2		3002843	50
ISH 2,5/0,5		3002856	50
ISH 2,5/1,0		3002869	50
FBS 2-5	24 A	3030161	50
FBS 3-5	24 A	3030174	50
FBS 4-5	24 A	3030187	50
FBS 5-5	24 A	3030190	50
FBS 10-5	24 A	3030213	10
FBS 20-5	24 A	3030226	10
ATP-STTB 4		3030747	50
STTB 2,5/2P-F		3061169	50
PS-5		3030983	10
WST 2,5		3030941	50
PC		3040588	50
SZF 1-0,6X3,5		1204517	10

Zubehör			
D-STTB 2,5/ 2P		3040096	50
ISH 2,5/0,2		3002843	50
ISH 2,5/0,5		3002856	50
ISH 2,5/1,0		3002869	50
ATP-STTB 4		3030747	50
STTB 2,5/2P-F		3061169	50
WST 2,5		3030941	50
PC		3040588	50
SZF 1-0,6X3,5		1204517	10

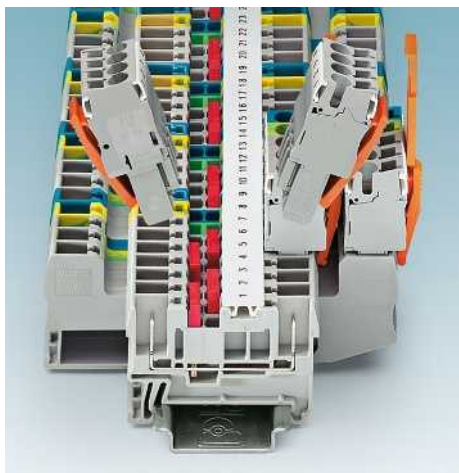
UC-TMF 5, UCT-TMF 5 oder ZBF 5 (siehe Katalog 5)

UC-TMF 5, UCT-TMF 5 oder ZBF 5 (siehe Katalog 5)

Reihenklempen - CLIPLINE complete

Steckbare Anschlusslösungen COMBI

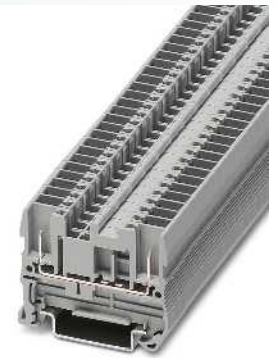
Steckbare PIN/PIN Durchgangs- und Doppelstock-Klemmen COMBI



- Bei den PIN/PIN-Varianten der Baureihe COMBI können auf beiden Seiten der Klemmen Stecker verwendet werden
- Das System COMBI wird somit noch flexibler, da die Klemmen als Verbindungselement für Module eingesetzt werden
- Anschluss mit den Standard-Steckern COMBI
- Das umfangreiche Zubehör wie Verrastung, Zugentlastung, Kodierung und Schirmanbindung ist einsetzbar
- Kontur- und teilungsgleiche Schutzleiterklemmen
- Mechanisch und elektrisch einwandfreie Kontaktierung durch einfaches Aufrasten auf die Tragschiene
- Alle Anforderungen der Norm IEC 60947-7-2 werden erfüllt

CLIP PROJECT Planning ermöglicht die schnelle und komfortable Planung und Projektierung fehlerfreier Klemmenleisten.

Hinweise:
Weiteres Zubehör siehe Seite 428.
1) Der max. Belastungsstrom darf durch den Summenstrom aller angeschlossenen Leiter nicht überschritten werden.
2) Deratingkurve siehe www.phoenixcontact.net/products



2,5 (4) mm², 24 A, Durchgangsklemme, 2 Anschlüsse



Abmessungen	
	[mm]
Max. elektrische Daten	
Bemessungsdaten	
Bemessungsspannung	[V]
Nennstrom / Querschnitt	[A] / [mm ²]
Bemessungsquerschnitt	[mm ²]
Querschnittsbereich	AWG
Anschlussvermögen der verwendbaren Stecker	
1 Leiter	[mm ²]
2 Leiter flexibel mit TWIN-Aderendhülse	[mm ²]
Allgemeine Daten	
Isolierstoff	
Brennbarkeitsklasse nach UL 94	

Technische Daten				
Breite	Länge	Höhe NS 35/7,5		
5,2	49,1	36,5		
I _{max} [A]	U _{max} [V]	max. Ø [mm ²]	AWG	
24 ²	500	0,08 - 4	28 - 12	
IEC 61984				
IEC	UL / CUL	CSA	IEC/EN 60079-7	
500	600	300	-	
24 ² / 2,5	20 / -	20 / -	-	
2,5	-	-	-	
28 - 12	-	24-12	-	
starr	flexibel	Aderendhülse ohne / m. Kunststoffhülse		
0,08 - 4	0,08 - 2,5	0,14 - 2,5	0,14 - 2,5, 0,5	
PA				
V0				

Beschreibung	Polzahl	Farbe
Klemme, zur Montage auf NS 35...		grau blau
Klemme, mit Potenzialverbinder, zur Montage auf NS 35...		grau

Bestelldaten			
Typ	I _{max}	Artikel-Nr.	VPE
ST 2,5/2P		3042133	50
ST 2,5/2P BU		3042094	50

Deckel, Breite 2,2 mm	grau
Deckel, Breite 0,8 mm	orange
Deckelsegment, zur Abdeckung von Mehrleiterklemmen beim Anreihen von Zweileiterklemmen	grau

Zubehör		
D-ST 2,5	3030417	50
D-ST 2,5-0,8 OG	3030511	50

Steckbrücke		
	2	rot
	3	rot
	4	rot
	5	rot
	5	rot
	20	rot

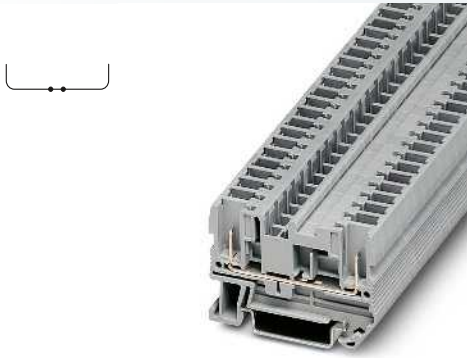
FBS 2-5	24 A	3030161	50
FBS 3-5	24 A	3030174	50
FBS 4-5	24 A	3030187	50
FBS 5-5	24 A	3030190	50
FBS 5-5	24 A	3030190	50
FBS 20-5	24 A	3030226	10

Vertikale Potenzialbrücke, zur Verbindung von oberer und unterer Etage	schwarz
Abteilungstrennplatte, Breite 2 mm	grau
Schraubflansch	grau
Prüfadapter, 4-mm-Prüfbuchsenloch	grau
Prüfstecker-Metalteil, 2,3-mm-Ø	
Isolierhülse, für Metalteil MPS	rot
Anreih-Prüfstecker, zur individuellen Konfektionierung von Prüfsteckerleisten	rot
Kodierstern, mit 4 Kodierkästen, zum Einsetzen in alle Grundklemmen	rot

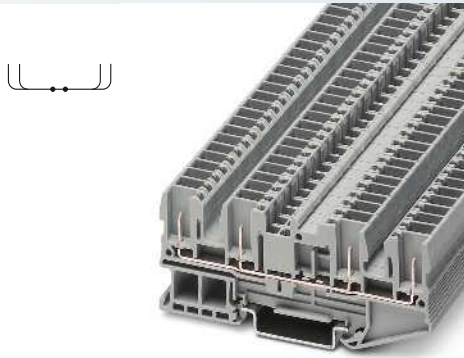
ATP-ST 4	3030721	50
ST 2,5/2P-F	3061198	50
PAI-4-N GY	3032871	10
MPS-MT	0201744	10
MPS-IH RD	0201676	10
PS-5	3030983	10
PC	3040588	50

Beschriftung der Mittelnut
UC-TM 5, UCT-TM 5 oder ZB 5 (siehe Katalog 5)

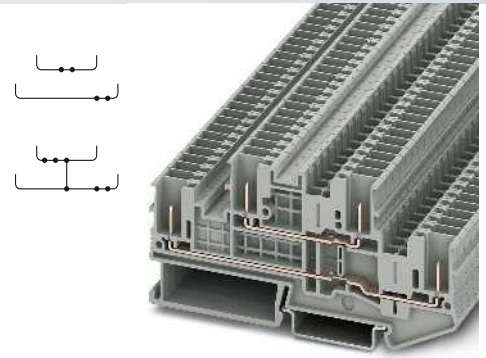
UC-TM 5, UCT-TM 5 oder ZB 5 (siehe Katalog 5)



**4 (6) mm², 32 A, Durchgangsklemme,
2 Anschlüsse**



**2,5 (4) mm², 24 A, Durchgangsklemme,
4 Anschlüsse**



2,5 (4) mm², 22 A, Doppelstockklemme



Technische Daten			
Breite	Länge	Höhe NS 35/7,5	
6,2	55,9	36,5	
I_{max} [A]	U_{max} [V]	max. Ø [mm ²]	AWG
32 ²⁾	800	0,08 - 6	28 - 10
IEC 61984			
IEC	UL / CUL	CSA	IEC/EN 60079-7
800	-	-	-
32 ²⁾ / 4	- / -	-	-
4	-	-	-
28 - 10	-	-	-
starr	flexibel	Aderendhülse ohne / m. Kunststoffhülse	
0,08 - 6	0,08 - 4	0,14 - 4	0,14 - 4 0,5 - 1
PA			
V0			

Technische Daten			
Breite	Länge	Höhe NS 35/7,5	
5,2	89,5	36,5	
I_{max} [A]	U_{max} [V]	max. Ø [mm ²]	AWG
24 ¹⁾	500	0,08 - 4	28 - 12
IEC 61984			
IEC	UL / CUL	CSA	IEC/EN 60079-7
500	600	300	-
24 ²⁾ / 2,5	20 / -	20 / -	-
2,5	-	-	-
28 - 12	-	24-12	-
starr	flexibel	Aderendhülse ohne / m. Kunststoffhülse	
0,08 - 4	0,08 - 2,5	0,14 - 2,5	0,14 - 2,5 0,5
PA			
V0			

Technische Daten			
Breite	Länge	Höhe NS 35/7,5	
5,2	98,8	47,5	
I_{max} [A]	U_{max} [V]	max. Ø [mm ²]	AWG
22 ²⁾	500	0,08 - 4	28 - 12
IEC 61984			
IEC	UL / CUL	CSA	IEC/EN 60079-7
500	600	600	-
22 ²⁾ / 2,5	20 / -	20	-
2,5	-	-	-
28 - 12	-	-	-
starr	flexibel	Aderendhülse ohne / m. Kunststoffhülse	
0,08 - 4	0,08 - 2,5	0,14 - 2,5	0,14 - 2,5 0,5
PA			
V0			

Bestelldaten			
Typ	I_{max}	Artikel-Nr.	VPE
ST 4/ 2P		3042735	50
ST 4/ 2P BU		3043789	50

Bestelldaten			
Typ	I_{max}	Artikel-Nr.	VPE
ST 2,5-QUATTRO/4P		3042159	50
ST 2,5-QUATTRO/4P BU		3042081	50

Bestelldaten			
Typ	I_{max}	Artikel-Nr.	VPE
STTB 2,5/4P		3061486	50
STTB 2,5/4P BU		3061512	50
STTB 2,5/4P-PV		3061509	50

Zubehör			
D-ST 4		3030420	50
FBS 2-6	32 A	3030336	50
FBS 3-6	32 A	3030242	50
FBS 4-6	32 A	3030255	50
FBS 5-6	32 A	3030349	50
FBS 5-6	32 A	3030349	50
FBS 20-6	32 A	3030365	10
ATP-ST 4		3030721	50
PAI-4-N GY		3032871	10
MPS-MT		0201744	10
MPS-IH RD		0201676	10
PS-6		3030996	10
PC		3040588	50

Zubehör			
D-ST 2,5-QUATTRO/4P		3042175	50
DS-ST 2,5/2P		3042337	50
FBS 2-5	24 A	3030161	50
FBS 3-5	24 A	3030174	50
FBS 4-5	24 A	3030187	50
FBS 5-5	24 A	3030190	50
FBS 5-5	24 A	3030190	50
FBS 20-5	24 A	3030226	10
ATP-ST QUATTRO		3030815	50
ST 2,5-QUATTRO/4P-F		3061208	50
PAI-4-N GY		3032871	10
MPS-MT		0201744	10
MPS-IH RD		0201676	10
PS-5		3030983	10
PC		3040588	50

Zubehör			
D-STTB 2,5/4P		3061538	50
FBS 2-5	24 A	3030161	50
FBS 3-5	24 A	3030174	50
FBS 4-5	24 A	3030187	50
FBS 5-5	24 A	3030190	50
FBS 5-5	24 A	3030190	50
FBS 20-5	24 A	3030226	10
FBS-PV		3032185	50
ATP-STTB 4		3030747	50
PAI-4-N GY		3032871	10
MPS-MT		0201744	10
MPS-IH RD		0201676	10
PS-5		3030983	10
PC		3040588	50

UC-TM 6, UCT-TM 6 oder ZB 6 (siehe Katalog 5)

UC-TM 5, UCT-TM 5 oder ZB 5 (siehe Katalog 5)

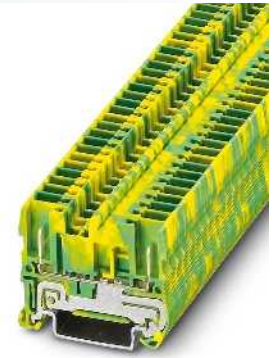
UC-TM 5, UCT-TM 5 oder ZB 5 (siehe Katalog 5)

Reihenklemmen - CLIPLINE complete

Steckbare Anschlusslösungen COMBI

PIN/PIN Schutzleiterklemmen COMBI

Hinweise:
Strombelastbarkeit der Tragschienen siehe Seite 716.



- Kontur- und teilungsgleich zu den PIN/PIN-Varianten der Baureihe COMBI
- Mechanisch und elektrisch einwandfreie Kontaktierung durch einfaches Aufrasten auf die Tragschiene
- Alle Anforderungen der Norm IEC 60947-7-2 werden erfüllt

2,5 (4) mm², Schutzleiterklemme, 2 Anschlüsse



Abmessungen		[mm]
Max. elektrische Daten		
Bemessungsdaten		
Bemessungsspannung	[V]	-
Nennstrom / Querschnitt	[A] / [mm ²]	- / -
Bemessungsquerschnitt	[mm ²]	2,5
Querschnittsbereich	AWG	28 - 12
Anschlussvermögen der verwendbaren Stecker		
1 Leiter	[mm ²]	0,08 - 4
2 Leiter flexibel mit TWIN-Aderendhülse	[mm ²]	0,08 - 2,5
Allgemeine Daten		
Isolierstoff		PA
Brennbarkeitsklasse nach UL 94		V0

Technische Daten			
Breite	Länge	Höhe NS 35/7,5	
5,2	49,1	36,5	
		max. Ø [mm ²]	AWG
		0,08 - 4	28 - 12
IEC 61984			
IEC	UL / CUL	CSA	IEC/ EN 60079-7
-	-	-	-
-	- / -	-	-
2,5	-	-	-
28 - 12	-	28-12	-
starr		flexibel	Aderendhülse ohne / m. Kunststoffhülse
0,08 - 4	0,08 - 2,5	0,14 - 2,5	0,14 - 2,5
			0,5
PA			
V0			

Beschreibung	Polzahl	Farbe
Schutzleiterklemme , zur Montage auf NS 35...		grün-gelb

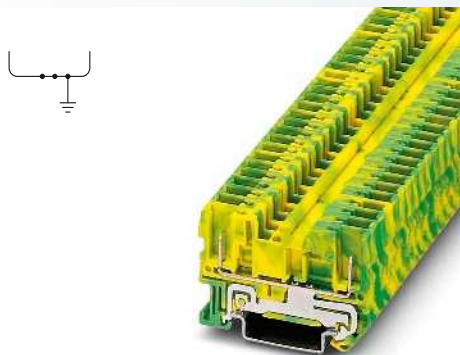
Bestelldaten		
Typ	Artikel-Nr.	VPE
ST 2,5/2P-PE	3042146	50

Deckel , Breite 2,2 mm	grau
Deckel , Breite 0,8 mm	orange
Deckelsegment , zur Abdeckung von Mehrleiterklemmen beim Anreihen von Zweileiterklemmen	grau
Steckbrücke	
	2 rot
	3 rot
	4 rot
	5 rot
	5 rot
	20 rot
Abteilungstrennplatte , Breite 2 mm	grau
Schraubflansch	grau
Prüfadapter , 4-mm-Prüfbuchsenloch	grau
Prüfstecker-Metalteil , 2,3-mm-Ø	
Isolierhülse , für Metalteil MPS	rot
Anreih-Prüfstecker , zur individuellen Konfektionierung von Prüfsteckerleisten	rot
Kodierstern , mit 4 Kodierkästen, zum Einsetzen in alle Grundklemmen	rot

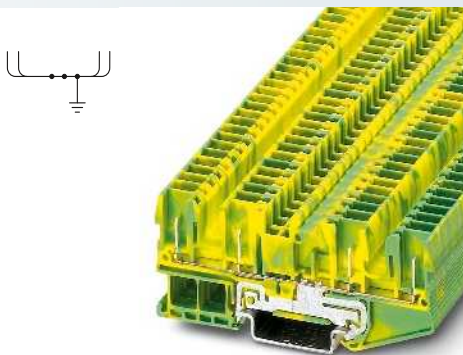
Zubehör		
Typ	Artikel-Nr.	VPE
D-ST 2,5	3030417	50
D-ST 2,5-0,8 OG	3030511	50
FBS 2-5	3030161	50
FBS 3-5	3030174	50
FBS 4-5	3030187	50
FBS 5-5	3030190	50
FBS 5-5	3030190	50
FBS 20-5	3030226	10
ATP-ST 4	3030721	50
ST 2,5/2P-F	3061198	50
PAI-4-N GY	3032871	10
MPS-MT	0201744	10
MPS-IH RD	0201676	10
PS-5	3030983	10
PC	3040588	50

Beschriftung der Mittelnut

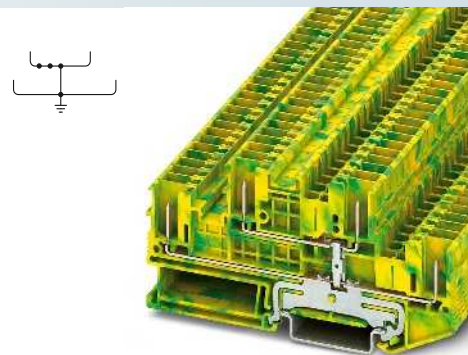
UC-TM 5, UCT-TM 5 oder ZB 5 (siehe Katalog 5)
--



4 (6) mm², Schutzleiterklemme, 2 Anschlüsse



2,5 (4) mm², Schutzleiterklemme, 4 Anschlüsse



2,5 (4) mm², Schutzleiter-Doppelstockklemme



Technische Daten			
Breite	Länge	Höhe NS 35/7,5	
6,2	55,9	36,5	
		max. Ø [mm ²]	AWG
		0,08 - 6	28 - 10
IEC 61984			
IEC	UL / CUL	CSA	IEC/ EN 60079-7
-	-	-	-
-	-/-	-	-
4	-	-	-
28 - 10	-	-	-
starr	flexibel	Aderendhülse ohne / m. Kunststoffhülse	
0,08 - 6	0,08 - 4	0,14 - 4	0,14 - 4 0,5 - 1
PA			
V0			

Technische Daten			
Breite	Länge	Höhe NS 35/7,5	
5,2	89,5	36,5	
		max. Ø [mm ²]	AWG
		0,08 - 4	28 - 12
IEC 61984			
IEC	UL / CUL	CSA	IEC/ EN 60079-7
-	-	-	-
-	-/-	-	-
2,5	-	-	-
28 - 12	-	28-12	-
starr	flexibel	Aderendhülse ohne / m. Kunststoffhülse	
0,08 - 4	0,08 - 2,5	0,14 - 2,5	0,14 - 2,5 0,5
PA			
V0			

Technische Daten			
Breite	Länge	Höhe NS 35/7,5	
5,2	98,8	47,5	
		max. Ø [mm ²]	AWG
		0,08 - 4	28 - 12
IEC 61984			
IEC	UL / CUL	CSA	IEC/ EN 60079-7
-	-	-	-
-	-/-	-	-
2,5	-	-	-
28 - 12	-	-	-
starr	flexibel	Aderendhülse ohne / m. Kunststoffhülse	
0,08 - 4	0,08 - 2,5	0,14 - 2,5	0,14 - 2,5 0,5
PA			
V0			

Bestelldaten		
Typ	Artikel-Nr.	VPE
ST 4/ 2P-PE	3042748	50

Bestelldaten		
Typ	Artikel-Nr.	VPE
ST 2,5-QUATTRO/4P-PE	3042162	50

Bestelldaten		
Typ	Artikel-Nr.	VPE
STTB 2,5/4P-PE	3061499	50

Zubehör		
D-ST 4	3030420	50
FBS 2-6	3030336	50
FBS 3-6	3030242	50
FBS 4-6	3030255	50
FBS 5-6	3030349	50
FBS 5-6	3030349	50
FBS 20-6	3030365	10
ATP-ST 4	3030721	50
PAI-4-N GY	3032871	10
MPS-MT	0201744	10
MPS-IH RD	0201676	10
PS-6	3030996	10
PC	3040588	50

Zubehör		
D-ST 2,5-QUATTRO/4P	3042175	50
DS-ST 2,5/2P	3042337	50
FBS 2-5	3030161	50
FBS 3-5	3030174	50
FBS 4-5	3030187	50
FBS 5-5	3030190	50
FBS 5-5	3030190	50
FBS 20-5	3030226	10
ATP-ST QUATTRO	3030815	50
ST 2,5-QUATTRO/4P-F	3061208	50
PAI-4-N GY	3032871	10
MPS-MT	0201744	10
MPS-IH RD	0201676	10
PS-5	3030983	10
PC	3040588	50

Zubehör		
D-STTB 2,5/4P	3061538	50
FBS 2-5	3030161	50
FBS 3-5	3030174	50
FBS 4-5	3030187	50
FBS 5-5	3030190	50
FBS 5-5	3030190	50
FBS 20-5	3030226	10
ATP-STTB 4	3030747	50
PAI-4-N GY	3032871	10
MPS-MT	0201744	10
MPS-IH RD	0201676	10
PS-5	3030983	10
PC	3040588	50

UC-TM 6, UCT-TM 6 oder ZB 6
(siehe Katalog 5)

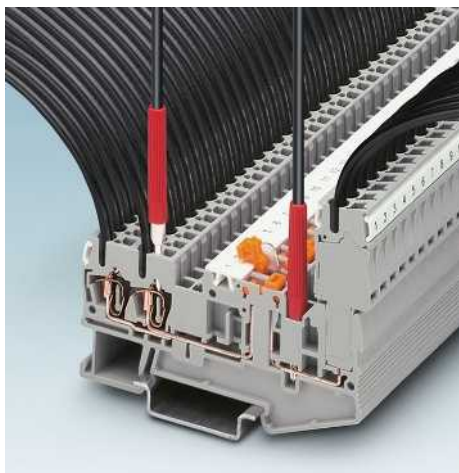
UC-TM 5, UCT-TM 5 oder ZB 5
(siehe Katalog 5)

UC-TM 5, UCT-TM 5 oder ZB 5
(siehe Katalog 5)

Reihenklemmen - CLIPLINE complete

Steckbare Anschlusslösungen COMBI

Messer-Trennklemmen ST-COMBI



- Messer-Trennklemme mit einer Strombelastbarkeit von 20 A
- Baubreite nur 5,2 mm
- Dreifacher Brückenschacht ermöglicht individuelle Potenzialverteilung und Einspeisung
- Zwei Brückenschächte befinden sich in derselben Position wie bei der gesamten Baureihe ST- und ST-COMBI, der dritte auf der anderen Seite der Trennstelle
- Prüfstecker parallel zur Trennstelle für Prüfgriff mit 2,3-mm-Durchmesser
- Die Trennklemme ...TG/1P nimmt wahlweise den Durchgangsverbinder P-FIX, den Bauelementestecker P-CO oder den Sicherungsstecker P-FU auf

Hinweise:
Weitere Steckbrücken siehe Seite 472.
1) Bei defekter Sicherung ist der nachfolgende Stromkreis nicht spannungsfrei.
2) Max. Belastungsstrom beachten.
3) Max. Belastungsstrom beachten, abhängig von der Verlustleistung der Bauelemente. Max. 0,5 W bei Einzelanordnung.
4) Strom und Spannung werden durch den eingesetzten Stecker bestimmt.
5) Der max. Belastungsstrom darf durch den Summenstrom aller angeschlossenen Leiter nicht überschritten werden. Deratingkurve siehe www.phoenixcontact.net/products.
6) Siehe auch Seite 480.



2,5 (4) mm², 20 A, Trennklemme, 3 Anschlüsse



Abmessungen	
	[mm]
Max. elektrische Daten	
Bemessungsdaten	
Bemessungsspannung	[V]
Nennstrom / Querschnitt	[A] / [mm ²]
Bemessungsquerschnitt	[mm ²]
Querschnittsbereich	AWG
Anschlussvermögen	
1 Leiter	[mm ²]
2 Leiter flexibel mit TWIN-Aderendhülle	[mm ²]
Allgemeine Daten	
Abisolierlänge	[mm]
Isolierstoff	
Brennbarkeitsklasse nach UL 94	

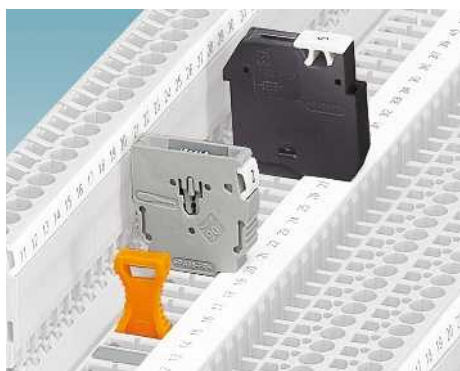
Technische Daten				
Breite	Länge	Höhe NS 35/7,5		
5,2	81	36,5		
I _{max} [A]	U _{max} [V]	max. Ø [mm ²]	AWG	
20 ⁵⁾	400 ⁴⁾	0,08 - 4	28 - 12	
IEC 61984				
IEC	UL / CUL	CSA	IEC/EN 60079-7	
400 ⁴⁾	600	300	-	
20 ⁵⁾ / 2,5	20 / -	20 / -	-	
2,5	-	-	-	
28 - 12	28-12	28-12	-	
starr		flexibel	Aderendhülle ohne / m. Kunststoffhülle	
0,08 - 4	0,08 - 2,5	0,14 - 2,5	0,14 - 2,5 0,5	
10	PA	V0		

Beschreibung	Polzahl	Farbe
Trennklemme, zur Montage auf NS 35...		grau
Messer-Trennklemme, zur Montage auf NS 35...		grau

Bestelldaten			
Typ	I _{max}	Artikel-Nr.	VPE
ST 2,5-TWIN-TG/1P		3040847	50

Deckel, Breite 2,2 mm	grau
Steckbrücke	
	2 rot
	3 rot
	4 rot
	5 rot
Schaltsperrleiste, steckbar ⁶⁾	weiß
Abteilungstrennplatte, Breite 2 mm	grau
Schraubflansch, für ST COMBI Klemmen, zur sicheren Fixierung von COMBI-Steckern mit Zugfederanschluss für ST 2,5-QUATTRO/2P, ST 2,5-QUATTRO/2P-PE, ST 2,5-TWIN-MT/1P, ST 2,5-TWIN-TG/1P	grau
Prüfstecker-Metalteil, 2,3-mm-Ø	
Isolierhülle, für Metalteil MPS	rot
Anreih-Prüfstecker, zur individuellen Konfektionierung von Prüfsteckerleisten	rot
Trennstecker ²⁾	orange
Durchgangsverbinder ²⁾	grau
Bauelementestecker, beschriftbar mit ZBF 5 oder UC-TMF 5 ³⁾	grau
Sicherungsstecker, Breite 5,2 mm ¹⁾ mit Leuchtanzeige für 12-30 V DC, 0,35-0,95 mA	schwarz
	schwarz
für 30-60 V AC/DC, 0,36-0,95 mA	schwarz
für 110-250 V AC/DC, 0,4-0,95 mA	schwarz
Kodierstern, mit 4 Kodierkästen, zum Einsetzen in alle Grundklemmen	rot
Schraubendreher	
Beschriftung der Mittelnut	
Beschriftung der Mittel- und Seitennut	

Zubehör			
D-ST 2,5-QUATTRO/ 2P		3040083	50
FBS 2-5	24 A	3030161	50
FBS 3-5	24 A	3030174	50
FBS 4-5	24 A	3030187	50
FBS 5-5	24 A	3030190	50
ATP-ST QUATTRO		3030815	50
ST 2,5-QUATTRO/2P-F		3209853	50
MPS-MT		0201744	10
MPS-IH RD		0201676	10
PS-5		3030983	10
P-DI		3036783	50
P-FIX		3038956	50
P-CO		3036796	10
P-FU 5X20-5		3209235	10
P-FU 5X20 LED 24-5		3209248	10
P-FU 5X20 LED 60-5		3209251	10
P-FU 5X20 LED 250-5		3209264	10
PC		3040588	50
SZF 1-0,6X3,5		1204517	10
UC-TM 5, UCT-TM 5 oder ZB 5 (siehe Katalog 5)			
UC-TMF 5, UCT-TMF 5 oder ZBF 5 (siehe Katalog 5)			





2,5 (4) mm², 20 A, Messertrennklemme,
3 Anschlüsse



Technische Daten

Breite	Länge	Höhe NS 35/7,5	
5,2	81	36,5	
I_{max} [A]	U_{max} [V]	max. Ø [mm ²]	AWG
20 ⁵)	400	0,08 - 4	28 - 12
IEC 61984			
IEC	UL / CUL	CSA	IEC/ EN 60079-7
400	600	300	-
20 ⁵) / 2,5	20 / -	20 / -	-
2,5	-	-	-
28 - 12	28-12	28-12	-
starr	flexibel	Aderendhülse ohne / m. Kunststoffhülse	
0,08 - 4	0,08 - 2,5	0,14 - 2,5	0,14 - 2,5 0,5

10
PA
V0

Bestelldaten

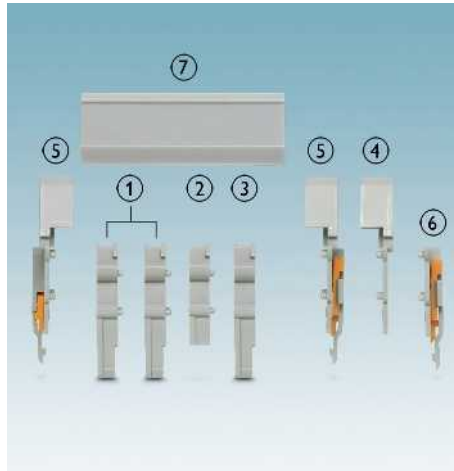
Typ	I_{max}	Artikel-Nr.	VPE
ST 2,5-TWIN-MT/1P		3040766	50

Zubehör

D-ST 2,5-QUATTRO/ 2P		3040083	50
FBS 2-5	24 A	3030161	50
FBS 3-5	24 A	3030174	50
FBS 4-5	24 A	3030187	50
FBS 5-5	24 A	3030190	50
S-MT		3247954	50
ATP-ST QUATTRO		3030815	50
ST 2,5-QUATTRO/2P-F		3209853	50
MPS-MT		0201744	10
MPS-IH RD		0201676	10
PS-5		3030983	10
PC		3040588	50
SZF 1-0,6X3,5		1204517	10

UC-TM 5, UCT-TM 5 oder ZB 5
(siehe Katalog 5)
UC-TMF 5, UCT-TMF 5 oder ZBF 5
(siehe Katalog 5)

Vierstock-Klemme mit Zugfederanschluss ST ...



- Vier Durchgangsebenen
- Baubreite nur 5,2 mm
- Leiteranschluss im Nennquerschnitt von 2,5 mm² mit und ohne Aderendhülse
- Hohe Verdichtungsdichte für besonders beengte Schaltanlagen
- Ein Brückenschacht je Etage zur Potenzialverteilung
- Zur Blockbildung einzelner Systemeinheiten sind Grundklemme und Stecker als Rastzapfen-Varianten erhältlich
- Ein oder zwei Steckplätze, je nach Klemmenvariante
- Stecker ist gleichzeitig als komfortabler Prüfgrabriff nutzbar
- Höchste Kontaktsicherheit bei Vibrationen durch die integrierte Steckerverrastung
- Sicheres Verrasten der Modul-Buchsenkontakte im Steckergehäuse
- Die Zuordnung der 4 Etagen ist sowohl auf dem Stecker als auch auf der fest verdrahteten Klemmenseite mit a - d gekennzeichnet
- Beschriftbar an jeder Klemmstelle
- Beschriftungsmöglichkeit auf dem Stecker zur eindeutigen Identifizierung
- Das universelle Zubehör der Standard-Baureihe ST kommt bei der Vierstock-Grundklemme zum Einsatz

- ① Vierpoliger Stecker mit Rastzapfen CP-H 2,5-4L-Z
- ② Distanzplatte DP-CP-H 2,5-4L
- ③ Vierpoliger Stecker CP-H 2,5-4L
- ④ Abdeckprofilträger D-CP-H 2,5-4L
- ⑤ Abdeckprofilträger mit Rastflanschdeckel DFS-CP-H 2,5-4L
- ⑥ Rastflanschdeckel DFS-CP 2,5-4L
- ⑦ Abdeckprofil AP-CP-H

Hinweise:
Strombelastbarkeit der Tragschienen siehe Seite 716.
Weitere Steckbrücken siehe www.phoenixcontact.net/products .
Zum Crimpen der Modulbuchsenkontakte STG-MTN... muss die CRIMPFOX MT 2,5 Art.-Nr. 1204038 verwendet werden.
¹⁾ Deratingkurve siehe www.phoenixcontact.net/products

Abmessungen

Max. elektrische Daten [mm]

Bemessungsdaten	
Bemessungsspannung	[V]
Nennstrom / Querschnitt	[A] / [mm ²]
Bemessungsquerschnitt	[mm ²]
Querschnittsbereich	AWG

Anschlussvermögen	
1 Leiter	[mm ²]
2 Leiter flexibel mit TWIN-Aderendhülse	[mm ²]

Allgemeine Daten	
Abisolierlänge	[mm]
Isolierstoff	
Brennbarkeitsklasse nach UL 94	

Beschreibung	Polzahl	Farbe
Klemme , zur Montage auf NS 35...		grau
Zugfederklemme mit Rastzapfen , zur Montage auf NS 35...		grau
Steckergehäuse , zur Aufnahme von 4 Buchsenkontakten		grau
Steckergehäuse mit Rastzapfen		grau

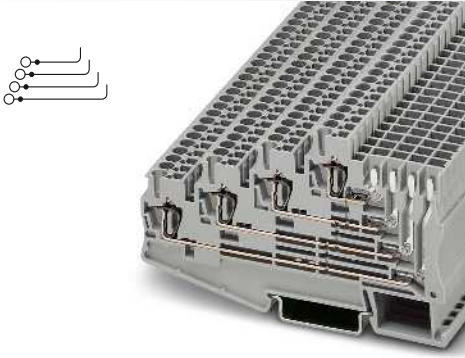
Deckel, Breite 2,2 mm		grau
Steckbrücke		
	2	rot
	3	rot
	4	rot
	5	rot
	10	rot
	20	rot

Rastflansch , beschriftbar mit UC-TM		grau
Modul-Buchsenkontakt , 0,5-1 mm ²		silberfarben
für Leiter von 1,5 ... 2,5 mm ²		silberfarben
Distanzplatte		grau
Abdeckprofil , 1 m, beschriftbar mit UC-TM ...		grau

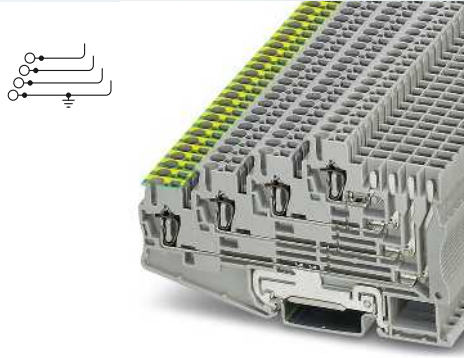
Abdeckprofilträger	grau
Abdeckprofilträger , mit Rastflanschdeckel	grau

Rastflanschdeckel	grau
Prüfadapter , 4-mm-Prüfbuchsenloch	grau
Prüfstecker-Metallteil , 2,3-mm-Ø	
Isolierhülse , für Metallteil MPS	rot
Anreih-Prüfstecker , zur individuellen Konfektionierung von Prüfsteckerleisten	rot

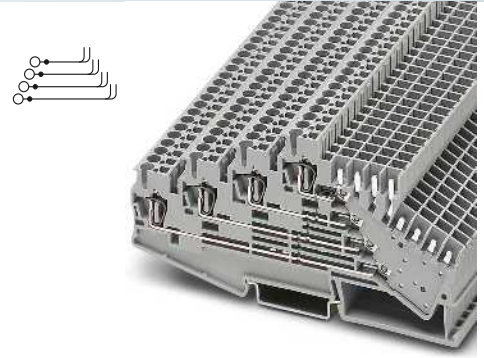
Schraubendreher
Beschriftung der Seitennut



2,5 (4) mm², 10 A, Vierstockklemme



2,5 (4) mm², 10 A, Vierstockklemme mit PE-Fuß



2,5 (4) mm², 10 A, Vierstockklemme, zwei Steckplätze



Technische Daten				
Breite	Länge	Höhe NS 35/7,5		
5,2	101	59		
I_{max} [A]	U_{max} [V]	max. Ø [mm ²]	AWG	
10 ¹⁾	250	0,08 - 4	28 - 12	
IEC 61984				
IEC	UL / CUL	CSA	IEC/ EN 60079-7	
250	300	300	-	
10 ¹⁾ / 1,5	10 / -	10 / -	-	
2,5	-	-	-	
28 - 12	28-12	28-12	-	
starr	flexibel	Aderendhülse ohne / m. Kunststoffhülse		
0,08 - 4	0,08 - 2,5	0,14 - 2,5	0,14 - 2,5 0,5	
10	PA	V0		

Technische Daten				
Breite	Länge	Höhe NS 35/7,5		
5,2	101	59		
I_{max} [A]	U_{max} [V]	max. Ø [mm ²]	AWG	
10 ¹⁾	250	0,08 - 4	28 - 12	
IEC 61984				
IEC	UL / CUL	CSA	IEC/ EN 60079-7	
250	300	300	-	
10 ¹⁾ / 1,5	10 / -	10 / -	-	
2,5	-	-	-	
28 - 12	28-12	28-12	-	
starr	flexibel	Aderendhülse ohne / m. Kunststoffhülse		
0,08 - 4	0,08 - 2,5	0,14 - 2,5	0,14 - 2,5 0,5	
10	PA	V0		

Technische Daten				
Breite	Länge	Höhe NS 35/7,5		
5,2	120,5	59		
I_{max} [A]	U_{max} [V]	max. Ø [mm ²]	AWG	
10 ¹⁾	250	0,08 - 4	28 - 12	
IEC 61984				
IEC	UL / CUL	CSA	IEC/ EN 60079-7	
250	300	300	-	
10 ¹⁾ / 1,5	10 / -	10 / -	-	
2,5	-	-	-	
28 - 12	28-12	28-12	-	
starr	flexibel	Aderendhülse ohne / m. Kunststoffhülse		
0,08 - 4	0,08 - 2,5	0,14 - 2,5	0,14 - 2,5 0,5	
10	PA	V0		

Bestelldaten			
Typ	I_{max}	Artikel-Nr.	VPE
ST 2,5-4L/1P		3041985	50
CP-H 2,5-4L		3012313	50
CP-H 2,5-4L-Z		3012314	50

Bestelldaten			
Typ	I_{max}	Artikel-Nr.	VPE
ST 2,5-PE/3L/1P		3041969	50
CP-H 2,5-4L-PE		3012323	50
CP-H 2,5-4L-Z-PE		3012324	50

Bestelldaten			
Typ	I_{max}	Artikel-Nr.	VPE
ST 2,5-4L/2P		3042007	50
ST 2,5-4L/2P-Z		3041998	50
CP-H 2,5-4L		3012313	50
CP-H 2,5-4L-Z		3012314	50

Zubehör			
D-ST 2,5-4L/1P		3041930	50
FBS 2-5	24 A	3030161	50
FBS 3-5	24 A	3030174	50
FBS 4-5	24 A	3030187	50
FBS 5-5	24 A	3030190	50
FBS 10-5	24 A	3030213	10
FBS 20-5	24 A	3030226	10
PT 2,5-4L/1P-FS		3012302	10
STG-MTN 0,5-1,0		3190438	100
STG-MTN 1,5-2,5		3190506	100
DP-CP-H 2,5-4L		3012319	50
AP-CP-H	METER	3012315	10
D-CP-H 2,5-4L		3012320	50
DFS-CP-H 2,5-4L		3012317	50
DFS-CP 2,5-4L		3012321	50
PAI-4-N GY		3032871	10
MPS-MT		0201744	10
MPS-IH RD		0201676	10
PS-5		3030983	10
SZF 1-0,6X3,5		1204517	10
UC-TMF 5, UCT-TMF 5 oder ZBF 5 (siehe Katalog 5)			

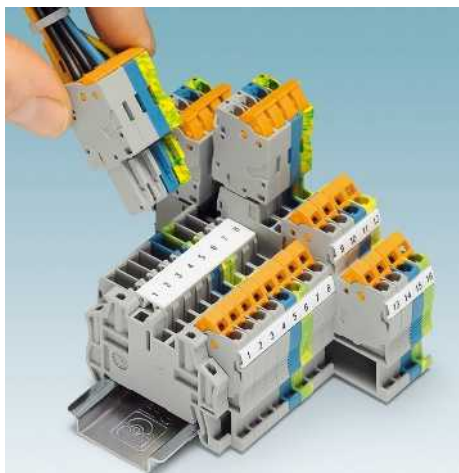
Zubehör			
D-ST 2,5-4L/1P		3041930	50
FBS 2-5	24 A	3030161	50
FBS 3-5	24 A	3030174	50
FBS 4-5	24 A	3030187	50
FBS 5-5	24 A	3030190	50
FBS 10-5	24 A	3030213	10
FBS 20-5	24 A	3030226	10
PT 2,5-4L/2P-FS		3012312	10
STG-MTN 0,5-1,0		3190438	100
STG-MTN 1,5-2,5		3190506	100
DP-CP-H 2,5-4L		3012319	50
AP-CP-H	METER	3012315	10
D-CP-H 2,5-4L		3012320	50
DFS-CP-H 2,5-4L		3012317	50
DFS-CP 2,5-4L		3012321	50
PAI-4-N GY		3032871	10
MPS-MT		0201744	10
MPS-IH RD		0201676	10
PS-5		3030983	10
SZF 1-0,6X3,5		1204517	10
UC-TMF 5, UCT-TMF 5 oder ZBF 5 (siehe Katalog 5)			

Zubehör			
D-ST 2,5-4L/2P		3041927	50
FBS 2-5	24 A	3030161	50
FBS 3-5	24 A	3030174	50
FBS 4-5	24 A	3030187	50
FBS 5-5	24 A	3030190	50
FBS 10-5	24 A	3030213	10
FBS 20-5	24 A	3030226	10
PT 2,5-4L/2P-FS		3012312	10
STG-MTN 0,5-1,0		3190438	100
STG-MTN 1,5-2,5		3190506	100
DP-CP-H 2,5-4L		3012319	50
AP-CP-H	METER	3012315	10
D-CP-H 2,5-4L		3012320	50
DFS-CP-H 2,5-4L		3012317	50
DFS-CP 2,5-4L		3012321	50
PAI-4-N GY		3032871	10
MPS-MT		0201744	10
MPS-IH RD		0201676	10
PS-5		3030983	10
SZF 1-0,6X3,5		1204517	10
UC-TMF 5, UCT-TMF 5 oder ZBF 5 (siehe Katalog 5)			

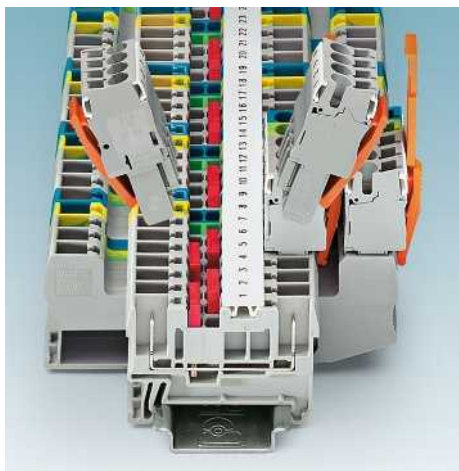
Reihenklempen - CLIPLINE complete

Steckbare Anschlusslösungen COMBI

Durchgangs- und Schutzleiterklemmen QT-COMBI



- Die Vorteile des IDC-Schneidkontaktes vereinigen sich mit durchgängiger Steckbarkeit aller vier Anschluss-techniken des CLIPLINE complete-Systems
- Auf der Schaltschrankseite kommt der zeitsparende QUICKON-Schnellanschluss zum Einsatz
- Alle vier Anschluss-techniken des CLIPLINE complete Systems können auf der Anschlussseite als Stecker eingesetzt werden
- Die Grundklemmen sind für die steckbare Signal- und Leistungsverdrahtung einsetzbar
- Nenndaten sind 17,5 A / 500 V
- Konturgleiche Schutzleiterklemmen verfügbar



Hinweise:
Strombelastbarkeit der Tragschienen siehe Seite 716.
Die zu den QT-COMBI Klemmen passenden Stecker SP..., UP..., QP..., PP..., sind dokumentiert, siehe Seite 408.
Beidseitig steckbare Klemmen siehe Seite 360.
1) Der max. Belastungsstrom darf durch den Summenstrom aller angeschlossenen Leiter nicht überschritten werden.
2) Deratingkurve siehe www.phoenixcontact.net/products



1,5 (1,5) mm², 17,5 A, Durchgangsklemme



Abmessungen	[mm]
Breite	5,2
Länge	53,5
Höhe NS 35/7,5	39,3

Max. elektrische Daten	
I _{max.} [A]	17,5 ²⁾
U _{max.} [V]	500

Bemessungsdaten	[V]	[A] / [mm ²]	[mm ²]	AWG
Bemessungsspannung	500	17,5 ²⁾ / 1,5	1,5	24 - 16
Nennstrom / Querschnitt	600	10 / -	-	-
Bemessungsquerschnitt	-	-	-	-
Querschnittsbereich	-	24 - 16	24 - 16	24 - 16

Anschlussquerschnitt nach DIN VDE 0295	[mm ²]
H05V(Z) / H07V(Z)	0,5 - 1,5
Klasse 5 / Klasse 6 [Litzen Ø ≥ 0,1 mm]	0,25 - 0,34
[Litzen Ø ≥ 0,19 mm]	24 - 16
Häufigkeit der Beschaltung bei gleichem Querschnitt	100

Allgemeine Daten	
Isolierstoff	PA
Brennbarkeitsklasse nach UL 94	V0

Beschreibung	Polzahl	Farbe
Klemme, zur Montage auf NS 35...		grau
Klemme, mit Potenzialverbinder, zur Montage auf NS 35... ¹⁾		blau
Schutzleiterklemme, zur Montage auf NS 35...		grün-gelb

Deckel, Breite 2,2 mm	Steckbrücke	Polzahl	Farbe
		2	rot
		3	rot
		4	rot
		5	rot
		10	rot
		20	rot

Abteilungstrennplatte, Breite 2 mm	Schraubflansch, für Klemmen QT-COMBI, bei Verwendung der Stecker UPBV 2,5..., SP...2,5... oder PP-H 2,5 für QTC 1,5/1P, QTC 1,5/1P-PE	Prüfadapter, 4-mm-Prüfbuchsenloch	Prüfstecker-Metalteil, 2,3-mm-Ø	Isolierhülse, für Metallteil MPS	Anreih-Prüfstecker, zur individuellen Konfektionierung von Prüfsteckerleisten	Kodierstern, mit 4 Kodierkästen, zum Einsetzen in alle Grundklemmen	Schraubendreher

Beschriftung der Mittelnut	Beschriftung der Mittel- und Seitennut
UC-TM 5, UCT-TM 5 oder ZB 5 (siehe Katalog 5)	UC-TM 5, UCT-TM 5 oder ZB 5 (siehe Katalog 5)
UC-TMF 5, UCT-TMF 5 oder ZBF 5 (siehe Katalog 5)	

Technische Daten

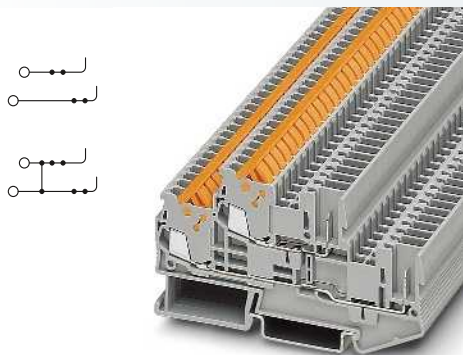
Breite	Länge	Höhe NS 35/7,5	max. Ø [mm ²]	AWG
5,2	53,5	39,3	0,25 - 1,5	24 - 16
I _{max.} [A]	U _{max.} [V]			
17,5 ²⁾	500			
IEC 61984	UL / CUL	CSA	IEC/ EN 60079-7	
IEC	UL / CUL	CSA	IEC/ EN 60079-7	

Bestelldaten

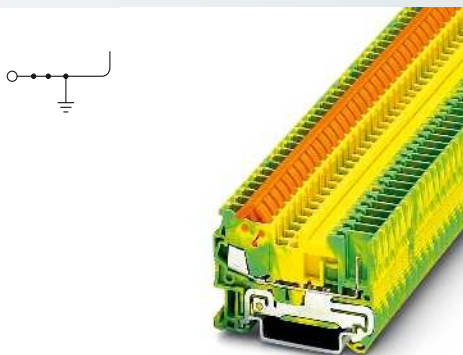
Typ	I _{max.}	Artikel-Nr.	VPE
QTC 1,5/ 1P		3050073	50
QTC 1,5/ 1P BU		3050086	50

Zubehör

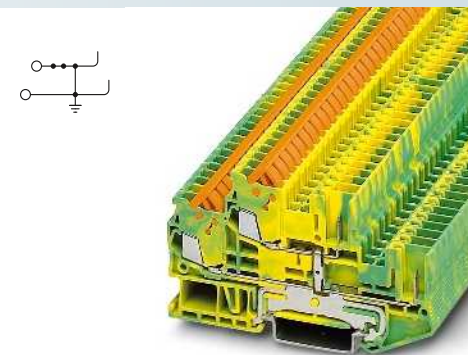
D-QTC 1,5/1P	FBS 2-5	FBS 3-5	FBS 4-5	FBS 5-5	FBS 10-5	FBS 20-5	ATP-QTC	QTC 1,5/1P-F	PAI-4-N GY	MPS-MT	MPS-IH RD	PS-5	PC	SZF 1-0,6X3,5
	24 A	24 A	24 A	24 A	24 A	24 A								



1,5 (1,5) mm², 17,5 A, Doppelstockklemme



1,5 (1,5) mm², Schutzleiterklemme



1,5 (1,5) mm², Schutzleiter-Doppelstockklemme



Technische Daten			
Breite	Länge	Höhe NS 35/7,5	
5,2	87,8	49,9	
I_{max} [A]	U_{max} [V]	max. Ø [mm ²]	AWG
17,5 ²)	500	0,25 - 1,5	24 - 16
IEC 61984			
IEC	UL / CUL	CSA	IEC/ EN 60079-7
500	600	600	-
17,5 ²) / 1,5	10 / -	10 / -	-
1,5	-	-	-
24 - 16	24-16	24-16	-
0,5 - 1,5			
0,25 - 0,34			
24 - 16			
100			
PA			
V0			

Technische Daten			
Breite	Länge	Höhe NS 35/7,5	
5,2	53,5	39,3	
I_{max} [A]	U_{max} [V]	max. Ø [mm ²]	AWG
17,5 ²)	500	0,25 - 1,5	24 - 16
IEC 61984			
IEC	UL / CUL	CSA	IEC/ EN 60079-7
-	-	-	-
-	- / -	-	-
1,5	-	-	-
24 - 16	24-16	24-16	-
0,5 - 1,5			
0,25 - 0,34			
24 - 16			
100			
PA			
V0			

Technische Daten			
Breite	Länge	Höhe NS 35/7,5	
5,2	87,8	49,9	
I_{max} [A]	U_{max} [V]	max. Ø [mm ²]	AWG
17,5 ²)	500	0,25 - 1,5	24 - 16
IEC 61984			
IEC	UL / CUL	CSA	IEC/ EN 60079-7
-	-	-	-
-	- / -	-	-
1,5	-	-	-
24 - 16	24-16	24-16	-
0,5 - 1,5			
0,25 - 0,34			
24 - 16			
100			
PA			
V0			

Bestelldaten			
Typ	I_{max}	Artikel-Nr.	VPE
QTTCB 1,5/ 2P		3050196	50
QTTCB 1,5/ 2P BU		3050206	50
QTTCB 1,5/ 2P-PV		3206377	50

Bestelldaten			
Typ	I_{max}	Artikel-Nr.	VPE
QTC 1,5/ 1P-PE		3050099	50

Bestelldaten			
Typ	I_{max}	Artikel-Nr.	VPE
QTTCB 1,5/ 2P-PE		3050219	50

Zubehör			
D-QTTCB 1,5/2P		3206306	50
FBS 2-5	24 A	3030161	50
FBS 3-5	24 A	3030174	50
FBS 4-5	24 A	3030187	50
FBS 5-5	24 A	3030190	50
FBS 10-5	24 A	3030213	10
FBS 20-5	24 A	3030226	10
ATP-QTTCB		3206238	50
QTTCB 1,5/ 2P-F		3061185	50
PAI-4-N GY		3032871	10
MPS-MT		0201744	10
MPS-IH RD		0201676	10
PS-5		3030983	10
PC		3040588	50
SZF 1-0,6X3,5		1204517	10

Zubehör			
D-QTC 1,5/1P		3206322	50
FBS 2-5		3030161	50
FBS 3-5		3030174	50
FBS 4-5		3030187	50
FBS 5-5		3030190	50
FBS 10-5		3030213	10
FBS 20-5		3030226	10
ATP-QTC		3206209	50
QTC 1,5/1P-F		3061211	50
PAI-4-N GY		3032871	10
MPS-MT		0201744	10
MPS-IH RD		0201676	10
PS-5		3030983	10
PC		3040588	50
SZF 1-0,6X3,5		1204517	10

Zubehör			
D-QTTCB 1,5/2P		3206306	50
FBS 2-5		3030161	50
FBS 3-5		3030174	50
FBS 4-5		3030187	50
FBS 5-5		3030190	50
FBS 10-5		3030213	10
FBS 20-5		3030226	10
ATP-QTTCB		3206238	50
QTTCB 1,5/ 2P-F		3061185	50
PAI-4-N GY		3032871	10
MPS-MT		0201744	10
MPS-IH RD		0201676	10
PS-5		3030983	10
PC		3040588	50
SZF 1-0,6X3,5		1204517	10

UC-TMF 5, UCT-TMF 5 oder ZBF 5
(siehe Katalog 5)

UC-TM 5, UCT-TM 5 oder ZB 5
(siehe Katalog 5)
UC-TMF 5, UCT-TMF 5 oder ZBF 5
(siehe Katalog 5)

UC-TMF 5, UCT-TMF 5 oder ZBF 5
(siehe Katalog 5)

Steckbare Anschlusslösungen COMBI

COMBI-Kupplungen mit Push-in-Anschluss

- Für die sichere und platzsparende Unterbringung von Steckkontakten in Kabelkanälen und Verteilerschächten
- Mit den selbstkonfektionierbaren Push-in-Kupplungen COMBI ist für jede Aufgabenstellung eine Lösung vorhanden, die vom Anwender selbst realisiert werden kann
- Robuste Kabelgehäuse für die Zugentlastung von Anschlussleitungen stehen zur Verfügung

Hinweise:
Weitere Kabelgehäuse siehe Seite 433.
1) Deratingkurve siehe www.phoenixcontact.net/products



1,5 (1,5) mm², 17,5 A, Kupplung, 2 bis 15-polig



Abmessungen	
	[mm]
Max. elektrische Daten	
Bemessungsdaten	
Bemessungsspannung	[V]
Nennstrom / Querschnitt	[A] / [mm ²]
Bemessungsquerschnitt	[mm ²]
Querschnittsbereich	AWG
Anschlussvermögen	
1 Leiter	[mm ²]
2 Leiter flexibel mit TWIN-Aderendhülse	[mm ²]
Anschlussquerschnitte direkt steckbar	[mm ²]
Allgemeine Daten	
Abisolierlänge	[mm]
Isolierstoff	
Brennbarkeitsklasse nach UL 94	

Technische Daten			
Breite	Länge	Höhe	
3,5 x Polzahl	27	17,8	
I _{max} [A]	U _{max} [V]	max. Ø [mm ²]	AWG
17,5 ¹⁾	500	0,14 - 1,5	26 - 16
IEC 61984	UL / CUL	CSA	IEC/ EN 60079-7
500	600	600	-
17,5 ¹⁾ / 1,5	15 / -	15 / -	-
1,5	-	-	-
26 - 16	26-14	26-14	-
starr	flexibel	Aderendhülse ohne / m. Kunststoffhülse	
0,14 - 1,5	0,14 - 1,5	0,14 - 1,5	0,14 - 1
0,25 - 1,5	-	0,34 - 1,5	0,34 - 1
8	PA	V0	

Beschreibung	Polzahl	Farbe
COMBI-Kupplung, mit Push-in-Anschluss	2	grau
	3	grau
	4	grau
	5	grau
	6	grau
	7	grau
	8	grau
	9	grau
	10	grau
	11	grau
	12	grau
	13	grau
	14	grau
	15	grau
	COMBI-Kupplung, mit Push-in-Anschluss	2
3		grau
4		grau
5		grau
6		grau
10		grau

Bestelldaten		
Typ	Artikel-Nr.	VPE
PPC 1,5/S/ 2	3213386	50
PPC 1,5/S/ 3	3213399	50
PPC 1,5/S/ 4	3213409	50
PPC 1,5/S/ 5	3213412	50
PPC 1,5/S/ 6	3213425	25
PPC 1,5/S/ 7	3213438	25
PPC 1,5/S/ 8	3213441	25
PPC 1,5/S/ 9	3213454	25
PPC 1,5/S/10	3213467	25
PPC 1,5/S/11	3213470	10
PPC 1,5/S/12	3213483	10
PPC 1,5/S/13	3213496	10
PPC 1,5/S/14	3213506	10
PPC 1,5/S/15	3213519	10

Deckel, Breite 2,2 mm	grau
Prüfstecker-Metalteil, 2,3-mm-Ø	
Isolierhülse, für Metallteil MPS	rot
Kodierstern, mit 4 Kodierkästen, zum Einsetzen in alle Grundklemmen	rot
Zugentlastung, für Stecker und Kupplung, 2-polig	schwarz
Schraubendreher	
Beschriftung der Seitennut	

Zubehör		
D-PPC 1,5/S	3213690	50
MPS-MT	0201744	10
MPS-IH RD	0201676	10
PC	3040588	50
PZ 1,5/S/2	3212918	50
SZF 0-0,4X2,5	1204504	10
UCT-TMF 3,5 oder ZBF 3,5 (siehe Katalog 5)		

N



6 (10) mm², 41 A, Kupplung, 2 bis 10-polig

Technische Daten

Breite	Länge	Höhe		
8,2 x Polzahl	47	24,7		
I _{max} [A]	U _{max} [V]	max. Ø [mm ²]	AWG	
41	1000	0,5 - 10	20 - 8	
IEC 61984				
IEC	UL / CUL	CSA	IEC/EN 60079-7	
1000	-	-	-	
41 / 6	- / -	-	-	
6	-	-	-	
20 - 8	-	-	-	
starr	flexibel	Aderendhülse		
		ohne / m. Kunststoffhülse		
0,5 - 10	0,5 - 6	0,5 - 6	0,5 - 6	
1 - 10	-	1 - 6	0,5 - 1,5 1 - 6	
12				
PA				
V0				

Bestelldaten

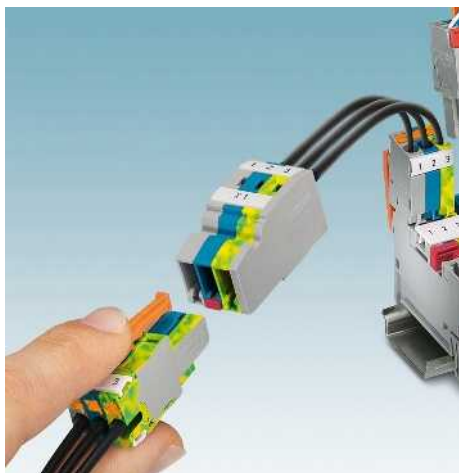
Typ	Artikel-Nr.	VPE
PPC 6/2	3000693	25
PPC 6/3	3000694	25
PPC 6/4	3000695	25
PPC 6/5	3000697	25
PPC 6/6	3000698	25
PPC 6/7	3000699	25
PPC 6/8	3000700	25
PPC 6/9	3000701	25
PPC 6/10	3000702	25

Zubehör

D-PPC 6	3000703	10
MPS-MT	0201744	10
MPS-IH RD	0201676	10
PC	3040588	50
PZ/2	3040627	50
SZF 2-0,8X4,0	1204520	10

UC-TMF 8, UCT-TMF 8 oder ZBF 8
(siehe Katalog 5)

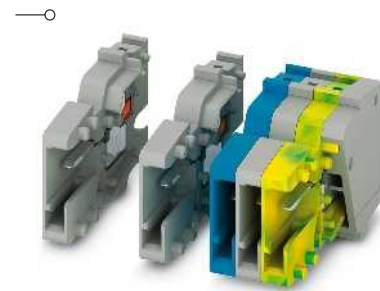
Selbstkonfektionierbare COMBI-Kupplungen mit Push-in-Anschluss



- Für die sichere und platzsparende Unterbringung von Steckkontakten in Kabelkanälen und Verteilerschächten
- Mit den selbstkonfektionierbaren Push-in-Kupplungen COMBI ist für jede Aufgabenstellung eine Lösung vorhanden, die vom Anwender selbst realisiert werden kann
- Robuste Kabelgehäuse für die Zugentlastung von Anschlussleitungen stehen zur Verfügung

Hinweise:

¹⁾ Deratingkurve siehe www.phoenixcontact.net/products



1,5 (1,5) mm², 17,5 A, Kupplung, selbstkonfektionierbar



Technische Daten

Abmessungen		Breite	Länge	Höhe		
		3,5	27	17,8		
Max. elektrische Daten		I _{max.} [A]	U _{max.} [V]	max. Ø [mm ²]	AWG	
		17,5 ¹⁾	500	0,14 - 1,5	26 - 16	
Bemessungsdaten		IEC 61984				
		IEC	UL / CUL	CSA	IEC/EN 60079-7	
Bemessungsspannung	[V]	500	600	600	-	
Nennstrom / Querschnitt	[A] / [mm ²]	17,5 ¹⁾ / 1,5	15 / -	15 / -	-	
Bemessungsquerschnitt	[mm ²]	1,5	-	-	-	
Querschnittsbereich	AWG	26 - 16	26-14	26-14	-	
Anschlussvermögen		starr		flexibel	Aderendhülse ohne / m. Kunststoffhülse	
1 Leiter	[mm ²]	0,14 - 1,5	0,14 - 1,5	0,14 - 1,5	0,14 - 1	
2 Leiter flexibel mit TWIN-Aderendhülse	[mm ²]	0,25 - 1,5	-	0,34 - 1,5	0,34 - 1	
Anschlussquerschnitte direkt steckbar	[mm ²]					
Allgemeine Daten						
Abisolierlänge	[mm]	8				
Isolierstoff		PA				
Brennbarkeitsklasse nach UL 94		V0				

Bestelldaten

Beschreibung	Polzahl	Breite	Farbe	Typ	Artikel-Nr.	VPE
COMBI-Kupplung, mit Push-in-Anschluss						
	1	3,5 mm	grau	PPC 1,5/S/1-L	3213357	50
	1	3,5 mm	blau	PPC 1,5/S/1-L BU	3213360	50
	1	3,5 mm	grün-gelb	PPC 1,5/S/1-L GNYE	3213373	50
COMBI-Kupplung, mit Push-in-Anschluss						
	1	8,2 mm	grau			
	1	8,2 mm	blau			
	1	8,2 mm	grün/gelb			

Zubehör

Deckel, Breite 2,2 mm	grau	D-PPC 1,5/S	3213690	50
Prüfstecker-Metalteil, 2,3-mm-Ø		MPS-MT	0201744	10
Isolierhülse, für Metallteil MPS	rot	MPS-IH RD	0201676	10
Kabelgehäuse, für PP-H 1,5... und PPC 1,5... 3-polig	grau	PH 1,5/S/3	3212756	50
	4	grau	PH 1,5/S/4	3212769
	5	grau	PH 1,5/S/5	3212772
	6	grau	PH 1,5/S/6	3212785
	7	grau	PH 1,5/S/7	3212798
	8	grau	PH 1,5/S/8	3212808
	9	grau	PH 1,5/S/9	3212811
	10	grau	PH 1,5/S/10	3212824
	11	grau	PH 1,5/S/11	3212837
	12	grau	PH 1,5/S/12	3212840
	13	grau	PH 1,5/S/13	3212853
	14	grau	PH 1,5/S/14	3212866
	15	grau	PH 1,5/S/15	3212879
Kodierstern, mit 4 Kodierkästen, zum Einsetzen in alle Grundklemmen	rot	PC	3040588	50
Zugentlastung, für Stecker und Kupplung, 2-polig	schwarz	PZ 1,5/S/2	3212918	50
Schraubendreher		SZF 0-0,4X2,5	1204504	10
Beschriftung der Seitennut		UCT-TMF 3,5 oder ZBF 3,5 (siehe Katalog 5)		

N

—○



**6 (10) mm², 41 A, Kupplung,
selbstkonfektionierbar**

Technische Daten

Breite	Länge	Höhe	
8,2	47	24,7	
I_{max} [A]	U_{max} [V]	max. Ø [mm ²]	AWG
41	1000	0,5 - 10	20 - 8
IEC 61984			
IEC	UL / CUL	CSA	IEC/ EN 60079-7
1000	-	-	-
41 / 6	-	-	-
6	-	-	-
20 - 8	-	-	-
starr	flexibel	Aderendhülse ohne / m. Kunststoffhülse	
0,5 - 10	0,5 - 6	0,5 - 6	0,5 - 6 0,5 - 1,5
1 - 10	-	1 - 6	1 - 6
12			
PA			
V0			

Bestelldaten

Typ	Artikel-Nr.	VPE
PPC 6/1-L	3000690	50
PPC 6/1-L BU	3000691	50
PPC 6/1-L GNYE	3000692	50

Zubehör

D-PPC 6	3000703	10
MPS-MT	0201744	10
MPS-IH RD	0201676	10
PC	3040588	50
PZ/2	3040627	50
SZF 2-0,8X4,0	1204520	10

UC-TMF 8, UCT-TMF 8 oder ZBF 8
(siehe Katalog 5)

Steckbare Anschlusslösungen COMBI

Selbstkonfektionierbare COMBI-Kupplungen mit Push-in-Anschluss, für TragschieneMontage

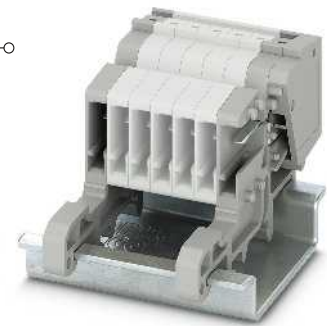


- Für Applikationen mit TragschieneMontage, bei denen nur eine geringe Bauhöhe vorhanden ist, bietet die Kupplung mit Push-in-Anschluss die optimale Lösung
- Die Klemmen werden modular an die fliegenden Kupplungen PPC ... angerastet und können sowohl auf der NS 15 wie auch auf der NS 35-Tragschiene eingesetzt werden

Hinweise:

1) Deratingkurve siehe www.phoenixcontact.net/products

—○



1,5 (1,5) mm², 17,5 A, Kupplung zur TragschieneMontage



Technische Daten

Abmessungen		Breite	Länge	Höhe NS 35/7,5	
		3,5	43	28,3	
Abmessungen		Breite	Länge	Höhe NS 15	
		3,5	43	28,3	
Max. elektrische Daten					
I_{max} [A]	U_{max} [V]	max. Ø [mm ²]		AWG	
17,5 ¹⁾	500	0,14 - 1,5		26 - 16	
Bemessungsdaten					
Bemessungsspannung	[V]	500	600	600	-
Nennstrom / Querschnitt	[A] / [mm ²]	17,5 ¹⁾ / 1,5	15 / -	15 / -	-
Bemessungsquerschnitt	[mm ²]	1,5	-	-	-
Querschnittsbereich	AWG	26 - 16	26-14	26-14	-
Anschlussvermögen					
		starr	flexibel	Aderendhülse ohne / m. Kunststoffhülse	
1 Leiter	[mm ²]	0,14 - 1,5	0,14 - 1,5	0,14 - 1,5	0,14 - 1
2 Leiter flexibel mit TWIN-Aderendhülse	[mm ²]				
Anschlussquerschnitte direkt steckbar	[mm ²]	0,25 - 1,5	-	0,34 - 1,5	0,34 - 1
Allgemeine Daten					
Abisolierlänge	[mm]	8			
Isolierstoff		PA			
Brennbarkeitsklasse nach UL 94		V0			

Beschreibung	Farbe
COMBI-Kupplung, mit Push-in-Anschluss, zur Montage auf NS 35- oder NS 15-Tragschiene	grau

Deckel, Breite 2,2 mm	grau
Prüfstecker-Metalteil, 2,3-mm-Ø	
Isolierhülse, für Metalteil MPS	rot
Kodierstern, mit 4 Kodierkästen, zum Einsetzen in alle Grundklemmen	rot
Zugentlastung, für Stecker und Kupplung, 2-polig	schwarz

Schraubendreher	
-----------------	--

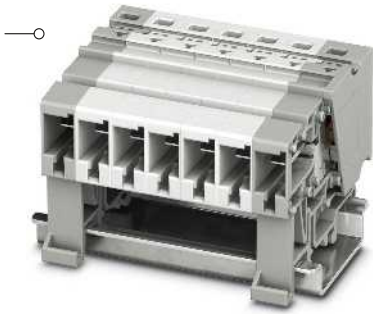
Beschriftung der Seitennut	
----------------------------	--

Bestelldaten		
Typ	Artikel-Nr.	VPE
PPC 1,5/S-NS/1-L	3213700	50

Zubehör		
Typ	Artikel-Nr.	VPE
D-PPC 1,5/S	3213690	50
MPS-MT	0201744	10
MPS-IH RD	0201676	10
PC	3040588	50
PZ 1,5/S/2	3212918	50
SZF 0-0,4X2,5	1204504	10

UCT-TMF 3,5 oder ZBF 3,5 (siehe Katalog 5)	
--	--

N



6 (10) mm², 41 A, Kupplung zur Tragschienenmontage

Technische Daten

Breite	Länge	Höhe NS 35/7,5	
8,2	27	38	
Breite	Länge	Höhe NS 15	
8,2	27	38	
I_{max} [A]	U_{max} [V]	max. Ø [mm ²]	AWG
41	1000	0,5 - 10	20 - 8
IEC 61984			
IEC	UL / CUL	CSA	IEC/ EN 60079-7
1000	-	-	-
41 / 6	- / -	-	-
6	-	-	-
20 - 8	-	-	-
starr	flexibel	Aderendhülse ohne / m. Kunststoffhülse	
0,5 - 10	0,5 - 6	0,5 - 6	0,5 - 6
			0,5 - 1,5
1 - 10	-	1 - 6	1 - 6
12			
PA			
V0			

Bestelldaten

Typ	Artikel-Nr.	VPE
PPC 6-NS/1-L	3000689	50

Zubehör

D-PPC 6	3000703	10
MPS-MT	0201744	10
MPS-IH RD	0201676	10
PC	3040588	50
PZ/2	3040627	50
SZF 2-0,8X4,0	1204520	10

UC-TMF 8, UCT-TMF 8 oder ZBF 8
(siehe Katalog 5)

Reihenklempen - CLIPLINE complete

Steckbare Anschlusslösungen COMBI

COMBI-Kupplungen mit Zugfederanschluss

- Für die sichere und platzsparende Unterbringung von Steckkontakten in Kabelkanälen und Verteilerschächten
- Standard-Zugentlastungen sind einsetzbar
- Prüflöcher in jeder Kupplungsscheibe, zur Aufnahme eines Prüfsteckers mit 2,3 mm Durchmesser

Hinweise:

¹⁾ Deratingkurve siehe www.phoenixcontact.net/products



2,5 (4) mm², 24 A, Kupplung, 2 bis 15-polig



4 (6) mm², 32 A, Kupplung, 2 bis 15-polig



Abmessungen		[mm]	
Max. elektrische Daten		$I_{max.}$ [A]	$U_{max.}$ [V]
Bemessungsdaten		max. Ø [mm ²]	AWG
Bemessungsspannung [V]	500	300	-
Nennstrom / Querschnitt [A] / [mm ²]	24 ¹⁾ / 2,5	20 / -	-
Bemessungsquerschnitt [mm ²]	2,5	-	-
Querschnittsbereich AWG	28 - 12	26-12	-
Anschlussvermögen		Aderendhülse ohne / m. Kunststoffhülse	
1 Leiter [mm ²]	0,08 - 4	0,08 - 2,5	0,14 - 2,5
2 Leiter flexibel mit TWIN-Aderendhülse [mm ²]			0,5
Allgemeine Daten		Abisolierlänge [mm]	
Abisolierlänge [mm]	10	PA	V0
Isolierstoff			
Brennbarkeitsklasse nach UL 94			

Technische Daten			
Breite	Länge	Höhe	
5,2 x Polzahl	37,2	18,8	
$I_{max.}$ [A]	$U_{max.}$ [V]	max. Ø [mm ²]	AWG
24 ¹⁾	500	0,08 - 4	28 - 12
IEC 61984			
IEC	UL / CUL	CSA	IEC/ EN 60079-7
800	600	-	-
32 ¹⁾ / 4	30 / -	-	-
4	-	-	-
28 - 12	28-10	-	-
starr		flexibel	
0,08 - 4	0,08 - 2,5	0,14 - 2,5	0,14 - 4
			0,5 - 1
Abisolierlänge [mm]			
10			
PA			
V0			

Technische Daten			
Breite	Länge	Höhe	
6,2 x Polzahl	48,6	22,3	
$I_{max.}$ [A]	$U_{max.}$ [V]	max. Ø [mm ²]	AWG
32 ¹⁾	800	0,08 - 6	28 - 12
IEC 61984			
IEC	UL / CUL	CSA	IEC/ EN 60079-7
800	600	-	-
32 ¹⁾ / 4	30 / -	-	-
4	-	-	-
28 - 12	28-10	-	-
starr		flexibel	
0,08 - 6	0,08 - 4	0,14 - 4	0,14 - 4
			0,5 - 1
Abisolierlänge [mm]			
10			
PA			
V0			

Bestelldaten		
Beschreibung	Polzahl	Farbe
COMBI-Kupplung, mit Zugfederanschluss		
	2	grau
	3	grau
	4	grau
	5	grau
	6	grau
	7	grau
	8	grau
	9	grau
	10	grau
	11	grau
	12	grau
	13	grau
	14	grau
	15	grau
COMBI-Kupplung, mit Zugfederanschluss		
	2	grau
	3	grau
	4	grau
	5	grau
	6	grau
	7	grau
	8	grau
	9	grau
	10	grau
	11	grau
	12	grau
	13	grau
	14	grau
	15	grau

Bestelldaten		
Typ	Artikel-Nr.	VPE
SC 2,5/ 2	3041312	50
SC 2,5/ 3	3042269	50
SC 2,5/ 4	3042272	50
SC 2,5/ 5	3042285	50
SC 2,5/ 6	3042298	25
SC 2,5/ 7	3041367	25
SC 2,5/ 8	3042308	25
SC 2,5/ 9	3041383	25
SC 2,5/10	3042311	25
SC 2,5/11	3041406	10
SC 2,5/12	3042324	10
SC 2,5/13	3041422	10
SC 2,5/14	3041435	10
SC 2,5/15	3041448	10

Bestelldaten		
Typ	Artikel-Nr.	VPE
SC 4/ 2	3042450	50
SC 4/ 3	3042463	50
SC 4/ 4	3042476	50
SC 4/ 5	3042489	50
SC 4/ 6	3042492	25
SC 4/ 7	3042502	25
SC 4/ 8	3042515	25
SC 4/ 9	3042528	25
SC 4/10	3042531	25
SC 4/11	3042544	10
SC 4/12	3042557	10
SC 4/13	3042560	10
SC 4/14	3042573	10
SC 4/15	3042586	10

Prüfstecker-Metalteil, 2,3-mm-Ø		
Isolierhülse, für Metallteil MPS	rot	
Zugentlastung, für Stecker SPDB... und Kupplung SC 2,5..., 2-polig	schwarz	
Kodierstern, mit 4 Kodierkästen, zum Einsetzen in alle Grundklemmen	rot	

Zubehör		
Typ	Artikel-Nr.	VPE
MPS-MT	0201744	10
MPS-IH RD	0201676	10
PDZ/2	3040562	50
PC	3040588	50

Zubehör		
Typ	Artikel-Nr.	VPE
MPS-MT	0201744	10
MPS-IH RD	0201676	10
CZ/2	3043831	50
PC	3040588	50

Beschriftung der Seitennut

UC-TMF 5, UCT-TMF 5 oder ZBF 5 (siehe Katalog 5)

UC-TMF 6, UCT-TMF 6 oder ZBF 6 (siehe Katalog 5)

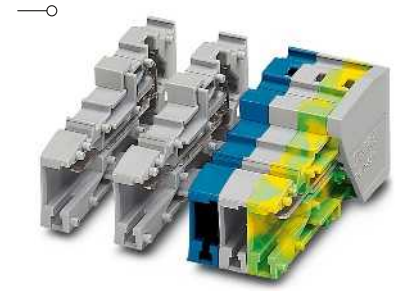
Selbstkonfektionierbare COMBI-Kupplungen mit Zugfederanschluss

- Mit den selbstkonfektionierbaren Kupplungen ST-COMBI ist für jede Aufgabenstellung eine Lösung vorhanden, die vom Anwender selbst realisiert werden kann
- Die Kupplung wird hierbei direkt vor Ort anwendungsgerecht aus einpoligen Kupplungselementen zusammengerastet

Hinweise:
 1) Deratingkurve siehe www.phoenixcontact.net/products



2,5 (4) mm², 24 A, Kupplung, selbstkonfektionierbar



4 (6) mm², 32 A, Kupplung, selbstkonfektionierbar



Abmessungen		[mm]
Max. elektrische Daten		
Bemessungsdaten		
Bemessungsspannung	[V]	500
Nennstrom / Querschnitt	[A] / [mm²]	24 ¹⁾ / 2,5
Bemessungsquerschnitt	[mm²]	2,5
Querschnittsbereich	AWG	28 - 12
Anschlussvermögen		
1 Leiter	[mm²]	0,08 - 4
2 Leiter flexibel mit TWIN-Aderendhülse	[mm²]	0,08 - 2,5
Allgemeine Daten		
Abisolierlänge	[mm]	10
Isolierstoff		PA
Brennbarkeitsklasse nach UL 94		V0

Technische Daten				
Breite	Länge	Höhe		
5,2	37,2	21,8		
I _{max} [A]	U _{max} [V]	max. Ø [mm²]	AWG	
24 ¹⁾	500	0,08 - 4	28 - 12	
IEC 61984				
IEC	UL / CUL	CSA	IEC / EN 60079-7	
Aderendhülse				
starr		flexibel	ohne / m. Kunststoffhülse	
0,08 - 4	0,08 - 2,5	0,14 - 2,5	0,14 - 2,5	
0,5				
10	PA	V0		

Technische Daten				
Breite	Länge	Höhe		
6,2	48,6	22,3		
I _{max} [A]	U _{max} [V]	max. Ø [mm²]	AWG	
32 ¹⁾	800	0,08 - 6	28 - 10	
IEC 61984				
IEC	UL / CUL	CSA	IEC / EN 60079-7	
Aderendhülse				
starr		flexibel	ohne / m. Kunststoffhülse	
0,08 - 6	0,08 - 4	0,14 - 4	0,14 - 4	
0,5 - 1				
10	PA	V0		

Beschreibung	Polzahl	Breite	Farbe
COMBI-Kupplung, mit Zugfederanschluss			
	1	5,2 mm	grau
	1	5,2 mm	blau
	1	5,2 mm	grün-gelb
COMBI-Kupplung, mit Zugfederanschluss			
	1	6,2 mm	grau
	1	6,2 mm	blau
	1	6,2 mm	grün-gelb

Bestelldaten		
Typ	Artikel-Nr.	VPE
SC 2,5/ 1-L	3042188	50
SC 2,5/ 1-L BU	3042191	50
SC 2,5/ 1-L GNYE	3042201	50
SC 4/ 1-L	3042599	50
SC 4/ 1-L BU	3042609	50
SC 4/ 1-L GNYE	3042612	50

Bestelldaten		
Typ	Artikel-Nr.	VPE
SC 4/ 1-L	3042599	50
SC 4/ 1-L BU	3042609	50
SC 4/ 1-L GNYE	3042612	50

Deckel, Breite 2,2 mm	grau
Isolierstopfhülse, Querschnittsbereich: 0,25 - 0,5 mm²	grau
0,75 - 1 mm²	schwarz
Prüfstecker-Metalteil, 2,3-mm-Ø	
Isolierhülse, für Metallteil MPS	rot
Zugentlastung, für Stecker SPDB... und Kupplung SC 2,5..., 2-polig	schwarz
4-polig	schwarz
Kodierstern, mit 4 Kodierkästen, zum Einsetzen in alle Grundklemmen	rot
Schraubendreher	

Zubehör		
D-SC 2,5	3042243	50
MPS-MT	0201744	10
MPS-IH RD	0201676	10
PDZ/2	3040562	50
PDZ/4	3040575	50
PC	3040588	50
SZF 1-0,6X3,5	1204517	10

Zubehör		
D-SC 4	3043307	50
ISH 4/0,5	3002885	50
ISH 4/1,0	3002898	50
MPS-MT	0201744	10
MPS-IH RD	0201676	10
CZ/2	3043831	50
PC	3040588	50
SZF 1-0,6X3,5	1204517	10

Beschriftung der Seitennut

UC-TMF 5, UCT-TMF 5 oder ZBF 5 (siehe Katalog 5)

UC-TMF 6, UCT-TMF 6 oder ZBF 6 (siehe Katalog 5)

Reihenklempen - CLIPLINE complete

Steckbare Anschlusslösungen COMBI

COMBI-Kupplungen mit Zugfederanschluss für Direktmontage



- COMBI-Kupplung zur Direktmontage
- Mittels eines Rastzapfens lassen sich diese Kupplungen direkt in eine vorgebohrte oder gestanzte Montageplatte stecken
- Für ein sicheres Verrasten müssen die Bohrungen gratfrei sein

Hinweise:
1) Deratingkurve siehe www.phoenixcontact.net/products



2,5 (4) mm², 24 A, Kupplung mit Rastzapfen, 2 bis 15-polig



Abmessungen		[mm]
Max. elektrische Daten		
Bemessungsdaten		
Bemessungsspannung	[V]	500
Nennstrom / Querschnitt	[A] / [mm ²]	24 ¹⁾ / 2,5
Bemessungsquerschnitt	[mm ²]	2,5
Querschnittsbereich	AWG	28 - 12
Anschlussvermögen		
1 Leiter	[mm ²]	0,08 - 4
2 Leiter flexibel mit TWIN-Aderendhülle	[mm ²]	0,08 - 2,5
Allgemeine Daten		
Abisolierlänge	[mm]	10
Blechstärke	[mm]	0,8 - 1,5
Bohrlochdurchmesser	[mm]	3,5
Bohrlochabstand	[mm]	5,2
Isolierstoff		PA
Brennbarkeitsklasse nach UL 94		V0

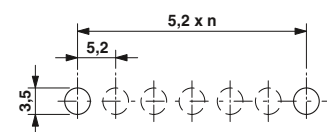
Technische Daten			
Breite	Länge	Höhe	
5,2 x Polzahl	37,2	21,8	
I _{max.} [A]	U _{max.} [V]	max. Ø [mm ²]	AWG
24 ¹⁾	500	0,08 - 4	28 - 12
IEC 61984	UL / CUL	CSA	IEC/EN 60079-7
500	300	-	-
24 ¹⁾ / 2,5	20 / -	-	-
2,5	-	-	-
28 - 12	26-12	-	-
starr	flexibel	Aderendhülle ohne / m. Kunststoffhülle	
0,08 - 4	0,08 - 2,5	0,14 - 2,5	0,14 - 2,5
			0,5

Beschreibung	Polzahl	Farbe
COMBI-Kupplung, mit Zugfederanschluss, mit Rastzapfen		
	2	grau
	3	grau
	4	grau
	5	grau
	6	grau
	7	grau
	8	grau
	9	grau
	10	grau
	11	grau
	12	grau
	13	grau
	14	grau

Bestelldaten		
Typ	Artikel-Nr.	VPE
SC 2,5-RZ/ 2	3041516	50
SC 2,5-RZ/ 3	3041529	50
SC 2,5-RZ/ 4	3041532	50
SC 2,5-RZ/ 5	3041545	50
SC 2,5-RZ/ 6	3041558	25
SC 2,5-RZ/ 7	3041561	25
SC 2,5-RZ/ 8	3041574	25
SC 2,5-RZ/ 9	3041590	25
SC 2,5-RZ/10	3041587	25
SC 2,5-RZ/11	3041600	10
SC 2,5-RZ/12	3041613	10
SC 2,5-RZ/13	3041626	10
SC 2,5-RZ/14	3041639	10

Zugentlastung, für Stecker SPDB... und Kupplung SC 2,5..., 2-polig	schwarz
Kodierstern, mit 4 Kodierkästen, zum Einsetzen in alle Grundklemmen	rot
Beschriftung der Seitennut	

Zubehör		
PDZ/2	3040562	50
PC	3040588	50
UC-TMF 5, UCT-TMF 5 oder ZBF 5 (siehe Katalog 5)		



Bohrplan-Beispiel: 1 x SC 2,5-RZ/ 6

Selbstkonfektionierbare COMBI-Kupplungen mit Zugfederanschluss für Direktmontage

- Eine Möglichkeit zur Direktmontage bieten die selbstkonfektionierbaren Typen
- Mittels eines Rastzapfen lassen sich diese Kupplungen direkt in eine vorgebohrte oder gestanzte Montageplatte stecken
- Für ein sicheres Verrasten müssen die Bohrungen gratfrei sein

Hinweise:

1) Deratingkurve siehe www.phoenixcontact.net/products



2,5 (4) mm², 24 A, Kupplung mit Rastzapfen, selbstkonfektionierbar



Abmessungen	[mm]
Max. elektrische Daten	
Bemessungsdaten	
Bemessungsspannung	[V]
Nennstrom / Querschnitt	[A] / [mm ²]
Bemessungsquerschnitt	[mm ²]
Querschnittsbereich	AWG
Anschlussvermögen	
1 Leiter	[mm ²]
2 Leiter flexibel mit TWIN-Aderendhülse	[mm ²]
Allgemeine Daten	
Abisolierlänge	[mm]
Blechstärke	[mm]
Bohrlochdurchmesser	[mm]
Bohrlochabstand	[mm]
Isolierstoff	PA
Brennbarkeitsklasse nach UL 94	V0

Technische Daten				
Breite	Länge	Höhe		
5,2	37,2	21,8		
I _{max} [A]	U _{max} [V]	max. Ø [mm ²]	AWG	
24 ¹⁾	500	0,08 - 4	28 - 12	
IEC 61984				
IEC	UL / CUL	CSA	IEC / EN 60079-7	
500	300	-	-	
24 ¹⁾ / 2,5	20 / -	-	-	
2,5	-	-	-	
28 - 12	26-12	-	-	
starr		flexibel	Aderendhülse ohne / m. Kunststoffhülse	
0,08 - 4	0,08 - 2,5	0,14 - 2,5	0,14 - 2,5	
			0,5	

Beschreibung	Polzahl	Breite	Farbe
COMBI-Kupplung , mit Zugfederanschluss, mit Rastzapfen			
	1	5,2 mm	grau
	1	5,2 mm	blau
	1	5,2 mm	grün-gelb

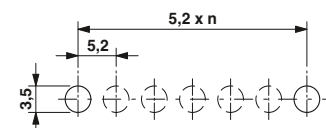
Bestelldaten		
Typ	Artikel-Nr.	VPE
SC 2,5-RZ/ 1-L	3042214	50
SC 2,5-RZ/ 1-L BU	3042227	50
SC 2,5-RZ/ 1-L GNYE	3042230	50

Deckel , Breite 2,2 mm	grau
Prüfstecker-Metalteil , 2,3-mm-Ø	
Isolierhülse , für Metalteil MPS	rot
Zugentlastung , für Stecker SPDB... und Kupplung SC 2,5... 2-polig	schwarz
4-polig	schwarz
Kodierstern , mit 4 Kodierkästen, zum Einsetzen in alle Grundklemmen	rot

Zubehör		
Typ	Artikel-Nr.	VPE
D-SC 2,5	3042243	50
MPS-MT	0201744	10
MPS-IH RD	0201676	10
PDZ/2	3040562	50
PDZ/4	3040575	50
PC	3040588	50

Beschriftung der Seitennut

UC-TMF 5, UCT-TMF 5 oder ZBF 5 (siehe Katalog 5)



Bohrplan-Beispiel: 6 x SC 2,5-RZ/ 1-L

Reihenklempen - CLIPLINE complete

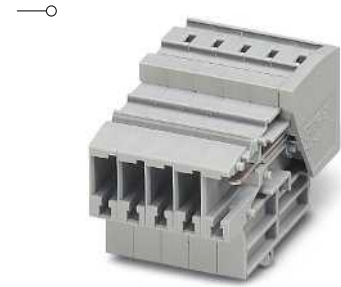
Steckbare Anschlusslösungen COMBI

COMBI-Kupplungen mit Zugfederanschluss für Direktmontage



- COMBI-Kupplung zur Direktmontage
- Mittels eines Rastzapfens lassen sich diese Kupplungen direkt in eine vorgebohrte oder gestanzte Montageplatte stecken
- Für ein sicheres Verrasten müssen die Bohrungen gratfrei sein

Hinweise:
 1) Deratingkurve siehe www.phoenixcontact.net/products



4 (6) mm², 32 A, Kupplung mit Rastzapfen, 2 bis 15-polig



Abmessungen	[mm]
Max. elektrische Daten	
Bemessungsdaten	
Bemessungsspannung	[V]
Nennstrom / Querschnitt	[A] / [mm ²]
Bemessungsquerschnitt	[mm ²]
Querschnittsbereich	AWG
Anschlussvermögen	
1 Leiter	[mm ²]
2 Leiter flexibel mit TWIN-Aderendhülle	[mm ²]
Allgemeine Daten	
Abisolierlänge	[mm]
Blechstärke	[mm]
Bohrlochdurchmesser	[mm]
Bohrlochabstand	[mm]
Isolierstoff	
Brennbarkeitsklasse nach UL 94	

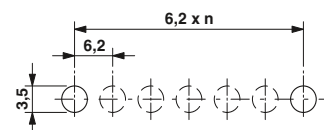
Technische Daten			
Breite	Länge	Höhe	
6,2 x Polzahl	48,6	31	
I _{max.} [A]	U _{max.} [V]	max. Ø [mm ²]	AWG
32 ¹⁾	800	0,08 - 6	28 - 10
IEC 61984			
IEC	UL / CUL	CSA	IEC/EN 60079-7
800	600	-	-
32 ¹⁾ / 4	30 / -	-	-
4	-	-	-
28 - 10	28-10	-	-
Anschlussvermögen		Aderendhülle ohne / m. Kunststoffhülle	
starr	flexibel	0,08 - 6	0,14 - 4
			0,5 - 1

Beschreibung	Polzahl	Farbe
COMBI-Kupplung, mit Zugfederanschluss, mit Rastzapfen		
	2	grau
	3	grau
	4	grau
	5	grau
	6	grau
	7	grau
	8	grau
	9	grau
	10	grau
	11	grau
	12	grau
	13	grau
	14	grau
	15	grau

Bestelldaten		
Typ	Artikel-Nr.	VPE
SC 4-RZ/ 2	3042625	50
SC 4-RZ/ 3	3042638	50
SC 4-RZ/ 4	3042641	50
SC 4-RZ/ 5	3042654	50
SC 4-RZ/ 6	3042667	25
SC 4-RZ/ 7	3042670	25
SC 4-RZ/ 8	3042683	25
SC 4-RZ/ 9	3042696	25
SC 4-RZ/10	3042706	25
SC 4-RZ/11	3043323	10
SC 4-RZ/12	3043336	10
SC 4-RZ/13	3043349	10
SC 4-RZ/14	3043352	10
SC 4-RZ/15	3043365	10

Zugentlastung , für Kupplung SC 4..., 2-polig	schwarz
Kodierstern , mit 4 Kodierkästen, zum Einsetzen in alle Grundklemmen	rot
Beschriftung der Seitennut	

Zubehör		
CZ/2	3043831	50
PC	3040588	50
UC-TMF 6, UCT-TMF 6 oder ZBF 6 (siehe Katalog 5)		



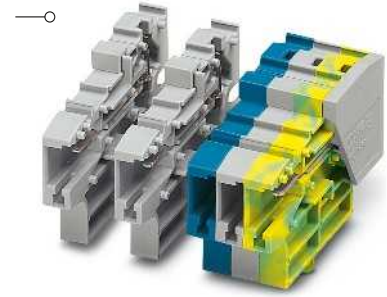
Bohrplan-Beispiel: 1 x SC 4-RZ/ 6

Selbstkonfektionierbare COMBI-Kupplungen mit Zugfederanschluss für Direktmontage

- Eine Möglichkeit zur Direktmontage bieten die selbstkonfektionierbaren Typen
- Mittels eines Rastzapfens lassen sich diese Kupplungen direkt in eine vorgebohrte oder gestanzte Montageplatte stecken
- Für ein sicheres Verrasten müssen die Bohrungen gratfrei sein

Hinweise:

1) Deratingkurve siehe www.phoenixcontact.net/products



4 (6) mm², 32 A, Kupplung mit Rastzapfen, selbstkonfektionierbar



Abmessungen	[mm]
Max. elektrische Daten	
Bemessungsdaten	
Bemessungsspannung	[V]
Nennstrom / Querschnitt	[A] / [mm ²]
Bemessungsquerschnitt	[mm ²]
Querschnittsbereich	AWG
Anschlussvermögen	
1 Leiter	[mm ²]
2 Leiter flexibel mit TWIN-Aderendhülle	[mm ²]
Allgemeine Daten	
Abisolierlänge	[mm]
Blechstärke	[mm]
Bohrlochdurchmesser	[mm]
Bohrlochabstand	[mm]
Isolierstoff	PA
Brennbarkeitsklasse nach UL 94	V0

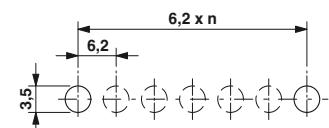
Technische Daten				
Breite	Länge	Höhe		
6,2	48,6	31		
I _{max} [A]	U _{max} [V]	max. Ø [mm ²]	AWG	
32 ¹⁾	800	0,08 - 6	28 - 10	
IEC 61984				
IEC	UL / CUL	CSA	IEC / EN 60079-7	
800	600	-	-	
32 ¹⁾ / 4	30 / -	-	-	
4	-	-	-	
28 - 10	28-10	-	-	
	starr	flexibel	Aderendhülle ohne / m. Kunststoffhülle	
0,08 - 6	0,08 - 4		0,14 - 4	0,14 - 4
				0,5 - 1

Beschreibung	Polzahl	Breite	Farbe
COMBI-Kupplung , mit Zugfederanschluss, mit Rastzapfen			
	1	6,2 mm	grau
	1	6,2 mm	blau
	1	6,2 mm	grün-gelb

Bestelldaten		
Typ	Artikel-Nr.	VPE
SC 4-RZ/ 1-L	3043378	50
SC 4-RZ/ 1-L BU	3043381	50
SC 4-RZ/ 1-L GNYE	3043394	50

Deckel	grau
Isolierstophülle , Querschnittsbereich: 0,25 - 0,5 mm ²	grau
0,75 - 1 mm ²	schwarz
Prüfstecker-Metalteil , 2,3-mm-Ø	
Isolierhülle , für Metalteil MPS	rot
Zugentlastung , für Kupplung SC 4..., 2-polig	schwarz
Kodierstern , mit 4 Kodierkästen, zum Einsetzen in alle Grundklemmen	rot
Beschriftung der Seitennut	

Zubehör		
Typ	Artikel-Nr.	VPE
D-SC 4	3043307	50
ISH 4/0,5	3002885	50
ISH 4/1,0	3002898	50
MPS-MT	0201744	10
MPS-IH RD	0201676	10
CZ/2	3043831	50
PC	3040588	50
UC-TMF 6, UCT-TMF 6 oder ZBF 6 (siehe Katalog 5)		



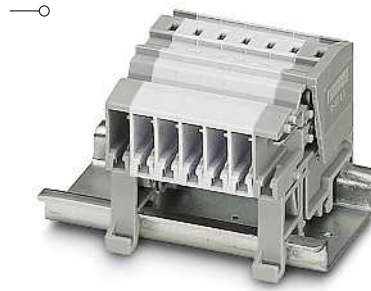
Bohrplan-Beispiel: 6 x SC 4-RZ/ 1-L

Reihenklempen - CLIPLINE complete

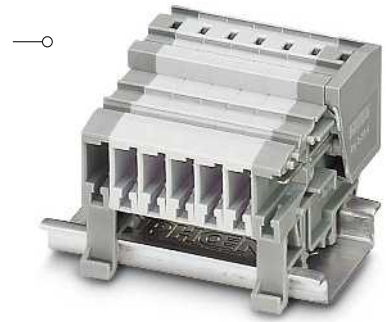
Steckbare Anschlusslösungen COMBI

Selbstkonfektionierbare COMBI-Kupplungen für TragschieneMontage

- Für Applikationen mit TragschieneMontage, bei denen nur eine geringe Bauhöhe vorhanden ist, bietet die Kupplung mit Zugfederanschluss die optimale Lösung.
- Die Klemmen werden modular an die fliegenden Kupplungen SC ... angerastet und können sowohl auf der NS 15 wie auch auf der NS 35-Tragschiene eingesetzt werden



2,5 (4) mm², 24 A, Kupplung zur TragschieneMontage



4 (6) mm², 32 A, Kupplung zur TragschieneMontage

Hinweise:
¹⁾ Deratingkurve siehe www.phoenixcontact.net/products



Abmessungen		[mm]
Abmessungen		[mm]
Max. elektrische Daten		
Bemessungsdaten		
Bemessungsspannung	[V]	500
Nennstrom / Querschnitt	[A] / [mm ²]	24 ¹⁾ / 2,5
Bemessungsquerschnitt	[mm ²]	2,5
Querschnittsbereich	AWG	28 - 12
Anschlussvermögen		
1 Leiter	[mm ²]	0,08 - 4
2 Leiter flexibel mit TWIN-Aderendhülse	[mm ²]	0,08 - 2,5
Allgemeine Daten		
Abisolierlänge	[mm]	10
Isolierstoff		PA
Brennbarkeitsklasse nach UL 94		V0

Technische Daten				
Breite	Länge	Höhe NS 35/7,5		
5,2	43,5	34		
Breite	Länge	Höhe NS 15		
5,2	43,5	34		
I _{max} [A]	U _{max} [V]	max. Ø [mm ²]	AWG	
24 ¹⁾	500	0,08 - 4	28 - 12	
IEC 61984	UL / CUL	CSA	IEC/ EN 60079-7	
500	300	-	-	
24 ¹⁾ / 2,5	20 / -	-	-	
2,5	-	-	-	
28 - 12	26-12	-	-	
starr	flexibel	Aderendhülse ohne / m. Kunststoffhülse		
0,08 - 4	0,08 - 2,5	0,14 - 2,5	0,14 - 2,5	
			0,5	
10	PA	V0		

Technische Daten				
Breite	Länge	Höhe NS 35/7,5		
6,2	48,6	35,6		
Breite	Länge	Höhe NS 15		
6,2	48,6	35,6		
I _{max} [A]	U _{max} [V]	max. Ø [mm ²]	AWG	
32 ¹⁾	800	0,08 - 6	28 - 10	
IEC 61984	UL / CUL	CSA	IEC/ EN 60079-7	
800	600	-	-	
32 ¹⁾ / 4	30 / -	-	-	
4	-	-	-	
28 - 10	28-10	-	-	
starr	flexibel	Aderendhülse ohne / m. Kunststoffhülse		
0,08 - 6	0,08 - 4	0,14 - 4	0,14 - 4	
			0,5 - 1	
10	PA	V0		

Beschreibung		Farbe
COMBI-Kupplung, mit Zugfederanschluss, zur Montage auf NS 35- oder NS 15-Tragschiene		grau

Bestelldaten			
Typ	Artikel-Nr.	VPE	
SC 2,5-NS/ 1-L	3042340	50	

Bestelldaten			
Typ	Artikel-Nr.	VPE	
SC 4-NS/ 1-L	3043404	50	

Deckel, Breite 2,2 mm		grau
Isolierstopfhülse, Querschnittsbereich:		
0,08 - 0,2 mm ²	weiß	
0,25 - 0,5 mm ²	grau	
0,75 - 1 mm ²	schwarz	
Prüfstecker-Metalteil, 2,3-mm-Ø		
Isolierhülse, für Metalteil MPS	rot	
Zugentlastung, für Stecker SPDB... und Kupplung SC 2,5..., 2-polig	schwarz	
4-polig	schwarz	
Kodierstern, mit 4 Kodierkästen, zum Einsetzen in alle Grundklemmen	rot	
Schraubendreher		

Zubehör			
D-SC 2,5	3042243	50	
ISH 2,5/0,2	3002843	50	
ISH 2,5/0,5	3002856	50	
ISH 2,5/1,0	3002869	50	
MPS-MT	0201744	10	
MPS-IH RD	0201676	10	
PDZ/2	3040562	50	
PDZ/4	3040575	50	
PC	3040588	50	
SZF 1-0,6X3,5	1204517	10	

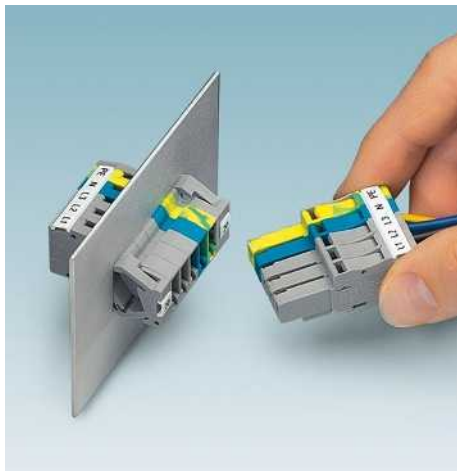
Zubehör			
D-SC 4	3043307	50	
ISH 4/0,5	3002885	50	
ISH 4/1,0	3002898	50	
MPS-MT	0201744	10	
MPS-IH RD	0201676	10	
CZ/2	3043831	50	
PC	3040588	50	
SZF 1-0,6X3,5	1204517	10	

Beschriftung der Seitennut

UC-TMF 5, UCT-TMF 5 oder ZBF 5 (siehe Katalog 5)

UC-TMF 6, UCT-TMF 6 oder ZBF 6 (siehe Katalog 5)

Wanddurchführung für COMBI-Kupplungen



Anrasten der Kupplung an die Wanddurchführung SSL 2,5



Wanddurchführung

- Mit der Wanddurchführung lassen sich fliegende Kupplungen SC 2,5 und SC 4 in Wandausschnitten sicher befestigen
- Die Wanddurchführungselemente werden an die fliegenden Kupplungen ange-rastet, in den Wandausschnitt eingeschoben und sind automatisch ein-gerastet
- Endgültiges Fixieren der Kupplung durch Zudrücken des Betätigungshebels der Wanddurchführung
- Einsetzbar für Blechstärken von 0,8 mm bis 3 mm

Erstellung des Wandausschnittes

- Der Wandausschnitt ist einfach zu erstellen. Die Höhe des rechteckigen Ausschnittes ist immer gleich, die Länge abhängig von der Polzahl der Kupplung. Zusätzliche Bohrungen für Verrastungs-schrauben, wie bei bisher üblichen Lösun-gen, entfallen

Allgemeine Daten	
Blechstärke	[mm] 0,8 - 3
Ausschnitthöhe	[mm] 16,6
Ausschnittbreite	[mm] 5,15 x Polzahl + 13 (SC 2,5) 6,15 x Polzahl + 14 (SC 4)
Isolierstoff	PA
Brennbarkeitsklasse nach UL 94	V0

Technische Daten

Blechstärke	[mm] 0,8 - 3
Ausschnitthöhe	[mm] 16,6
Ausschnittbreite	[mm] 5,15 x Polzahl + 13 (SC 2,5) 6,15 x Polzahl + 14 (SC 4)
Isolierstoff	PA
Brennbarkeitsklasse nach UL 94	V0

Beschreibung		Farbe
Wanddurchführung, zum Anrasten an Kupplun-gen, eine SSL 2,5 besteht aus einem linken und rechten Element, für Blechstärken von 0,8 – 3 mm		grau

Bestelldaten

Typ	Artikel-Nr.	VPE
SSL 2,5	3043815	50

Kodierstern, mit 4 Kodierrasten, zum Einsetzen in alle Grundklemmen	rot
Schraubendreher	

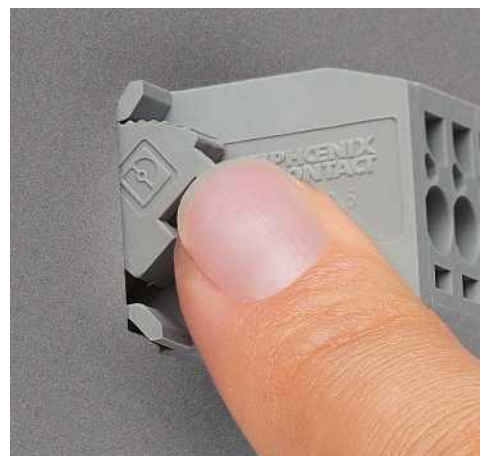
Zubehör

PC	3040588	50
SZF 1-0,6X3,5	1204517	10
UC-TMF 5, UCT-TMF 5 oder ZBF 5 (siehe Katalog 5)		

Beschriftung der Seitennut



Montieren der Kupplung und SSL 2,5 im Wandausschnitt



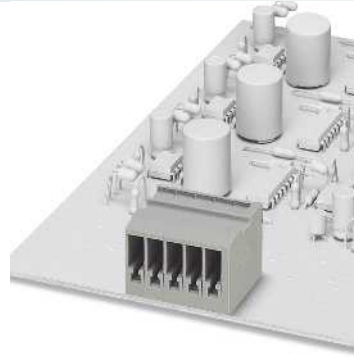
Fixieren der Kupplung

Reihenklemmen - CLIPLINE complete

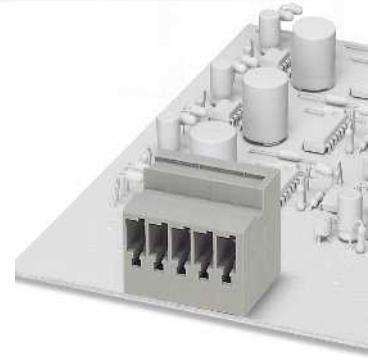
Steckbare Anschlusslösungen COMBI

COMBI-Grundleisten für Leiterplattenanschluss

- Die Teilungsbreite dieser Grundleiste ist auf die der COMBI-Stecker abgestimmt
- Steckbare Lösungen können durchgängig von der Tragschiene bis zum Gerät mit dem gleichen Stecker realisiert werden



2,5 (2,5) mm², 24 A, Grundleiste, horizontal, 2 bis 12-polig



4 (4) mm², 32 A, Grundleiste, horizontal, 2 bis 12-polig



Max. elektrische Daten	
Bemessungsspannung [V]	500
Nennstrom / Querschnitt [A] / [mm ²]	24 / 2,5
Bemessungsquerschnitt [mm ²]	2,5
Bemessungsdaten	
Bemessungsspannung [V]	500
Nennstrom / Querschnitt [A] / [mm ²]	24 / 2,5
Bemessungsquerschnitt [mm ²]	2,5
Allgemeine Daten	
Bohrlochdurchmesser [mm]	1,6
Stiftabmessungen [mm]	1 x 1
Isolierstoff	PA
Brennbarkeitsklasse nach UL 94	V0

Technische Daten			
I _{max.} [A]	U _{max.} [V]	max. Ø [mm ²]	AWG
24	500	-	-
Bemessungsdaten			
IEC	UL / CUL	CSA	IEC/ EN 60079-7
24	15 / -	-	-
2,5	-	-	-
Allgemeine Daten			
Bohrlochdurchmesser [mm]	1,6		
Stiftabmessungen [mm]	1 x 1		
Isolierstoff	PA		
Brennbarkeitsklasse nach UL 94	V0		

Technische Daten			
I _{max.} [A]	U _{max.} [V]	max. Ø [mm ²]	AWG
32	800	-	-
Bemessungsdaten			
IEC	UL / CUL	CSA	IEC/ EN 60079-7
32 / 4	20 / -	-	-
4	-	-	-
Allgemeine Daten			
Bohrlochdurchmesser [mm]	2		
Stiftabmessungen [mm]	1,2 x 1,3		
Isolierstoff	PA		
Brennbarkeitsklasse nach UL 94	V0		

Beschreibung	Polzahl	Breite	Farbe
ST-COMBI-Kupplung, Steckrichtung horizontal zur Leiterplatte			
	2	10,4 mm	grau
	3	15,6 mm	grau
	4	20,8 mm	grau
	5	26 mm	grau
	6	31,2 mm	grau
	7	36,4 mm	grau
	8	41,6 mm	grau
	9	46,8 mm	grau
	10	52 mm	grau
	11	57,2 mm	grau
	12	62,4 mm	grau
ST-COMBI-Kupplung, Steckrichtung horizontal zur Leiterplatte			
	2	12,4 mm	grau
	3	18,9 mm	grau
	4	24,8 mm	grau
	5	31 mm	grau
	6	37,2 mm	grau
	7	43,4 mm	grau
	8	49,6 mm	grau
	9	55,8 mm	grau
	10	62 mm	grau
	11	68,2 mm	grau
	12	74,4 mm	grau

Bestelldaten		
Typ	Artikel-Nr.	VPE
ST 2,5-PCB/ 2-G-5,2	1980378	50
ST 2,5-PCB/ 3-G-5,2	1980381	50
ST 2,5-PCB/ 4-G-5,2	1980394	50
ST 2,5-PCB/ 5-G-5,2	1980404	50
ST 2,5-PCB/ 6-G-5,2	1980417	50
ST 2,5-PCB/ 7-G-5,2	1980420	50
ST 2,5-PCB/ 8-G-5,2	1980433	50
ST 2,5-PCB/ 9-G-5,2	1980446	50
ST 2,5-PCB/10-G-5,2	1980459	50
ST 2,5-PCB/11-G-5,2	1980462	50
ST 2,5-PCB/12-G-5,2	1980475	50

Bestelldaten		
Typ	Artikel-Nr.	VPE
ST 4-PCB/ 2-G-6,2	1980598	50
ST 4-PCB/ 3-G-6,2	1980608	50
ST 4-PCB/ 4-G-6,2	1980611	50
ST 4-PCB/ 5-G-6,2	1980624	50
ST 4-PCB/ 6-G-6,2	1980637	50
ST 4-PCB/ 7-G-6,2	1980640	50
ST 4-PCB/ 8-G-6,2	1980653	50
ST 4-PCB/ 9-G-6,2	1980666	50
ST 4-PCB/10-G-6,2	1980679	50
ST 4-PCB/11-G-6,2	1980682	50
ST 4-PCB/12-G-6,2	1980695	50

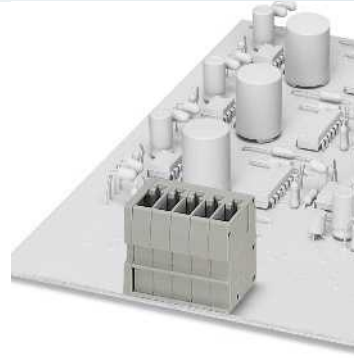
Zubehör	
Kodierstern, mit 4 Kodierkästen, zum Einsetzen in alle Grundklemmen	rot
Beschriftung der Seitennut	

Zubehör		
PC	Artikel-Nr.	VPE
PC	3040588	50
UC-TMF 5, UCT-TMF 5 oder ZBF 5 (siehe Katalog 5)		

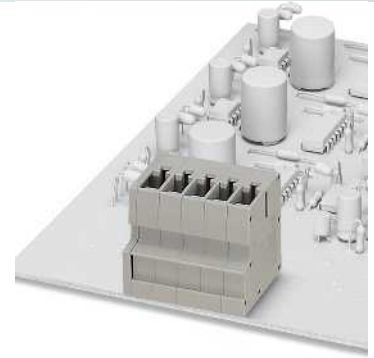
Zubehör		
PC	Artikel-Nr.	VPE
PC	3040588	50
UC-TMF 6, UCT-TMF 6 oder ZBF 6 (siehe Katalog 5)		

COMBI-Grundleisten für Leiterplattenanschluss

- Die Teilungsbreite dieser Grundleiste ist auf die der COMBI-Stecker abgestimmt
- Steckbare Lösungen können durchgängig von der Tragschiene bis zum Gerät mit dem gleichen Stecker realisiert werden



2,5 (2,5) mm², 24 A, Grundleiste, vertikal, 2 bis 12-polig



4 (4) mm², 32 A, Grundleiste, vertikal, 2 bis 12-polig



Max. elektrische Daten	
Bemessungsdaten	
Bemessungsspannung [V]	500
Nennstrom / Querschnitt [A] / [mm ²]	24 / 2,5
Bemessungsquerschnitt [mm ²]	2,5
Allgemeine Daten	
Bohrlochdurchmesser [mm]	1,6
Stiftabmessungen [mm]	1 x 1
Isolierstoff	PA
Brennbarkeitsklasse nach UL 94	V0

Technische Daten				
I _{max.} [A]	U _{max.} [V]	max. Ø [mm ²]	AWG	
24	500	-	-	
IEC	UL / CUL	CSA	IEC / EN 60079-7	
IEC	UL / CUL	CSA	IEC / EN 60079-7	

Technische Daten				
I _{max.} [A]	U _{max.} [V]	max. Ø [mm ²]	AWG	
32	800	-	-	
IEC	UL / CUL	CSA	IEC / EN 60079-7	
IEC	UL / CUL	CSA	IEC / EN 60079-7	

Beschreibung	Polzahl	Breite	Farbe
ST-COMBI-Kupplung, Steckrichtung vertikal zur Leiterplatte			
	2	10,4 mm	grau
	3	15,6 mm	grau
	4	20,8 mm	grau
	5	26 mm	grau
	6	31,2 mm	grau
	7	36,4 mm	grau
	8	41,6 mm	grau
	9	46,8 mm	grau
	10	52 mm	grau
	11	57,2 mm	grau
	12	62,4 mm	grau
ST-COMBI-Kupplung, Steckrichtung vertikal zur Leiterplatte			
	2	12,4 mm	grau
	3	18,6 mm	grau
	4	24,8 mm	grau
	5	31 mm	grau
	6	37,2 mm	grau
	7	43,4 mm	grau
	8	49,6 mm	grau
	9	55,8 mm	grau
	10	62 mm	grau
	11	68,2 mm	grau
	12	74,4 mm	grau

Bestelldaten		
Typ	Artikel-Nr.	VPE
ST 2,5-PCBV/ 2-G-5,2	1980488	50
ST 2,5-PCBV/ 3-G-5,2	1980491	50
ST 2,5-PCBV/ 4-G-5,2	1980501	50
ST 2,5-PCBV/ 5-G-5,2	1980514	50
ST 2,5-PCBV/ 6-G-5,2	1980527	50
ST 2,5-PCBV/ 7-G-5,2	1980530	50
ST 2,5-PCBV/ 8-G-5,2	1980543	50
ST 2,5-PCBV/ 9-G-5,2	1980556	50
ST 2,5-PCBV/10-G-5,2	1980569	50
ST 2,5-PCBV/11-G-5,2	1980572	50
ST 2,5-PCBV/12-G-5,2	1980585	50

Bestelldaten		
Typ	Artikel-Nr.	VPE
ST 4-PCBV/ 2-G-6,2	1980705	50
ST 4-PCBV/ 3-G-6,2	1980718	50
ST 4-PCBV/ 4-G-6,2	1980721	50
ST 4-PCBV/ 5-G-6,2	1980734	50
ST 4-PCBV/ 6-G-6,2	1980747	50
ST 4-PCBV/ 7-G-6,2	1980750	50
ST 4-PCBV/ 8-G-6,2	1980763	50
ST 4-PCBV/ 9-G-6,2	1980776	50
ST 4-PCBV/10-G-6,2	1980789	50
ST 4-PCBV/11-G-6,2	1980792	50
ST 4-PCBV/12-G-6,2	1980802	50

Kodierstern , mit 4 Kodierkästen, zum Einsetzen in alle Grundklemmen	rot
Beschriftung der Seitennut	

Zubehör		
PC	3040588	50
UC-TMF 5, UCT-TMF 5 oder ZBF 5 (siehe Katalog 5)		

Zubehör		
PC	3040588	50
UC-TMF 6, UCT-TMF 6 oder ZBF 6 (siehe Katalog 5)		

COMBI-Stecker mit Schraubanschluss



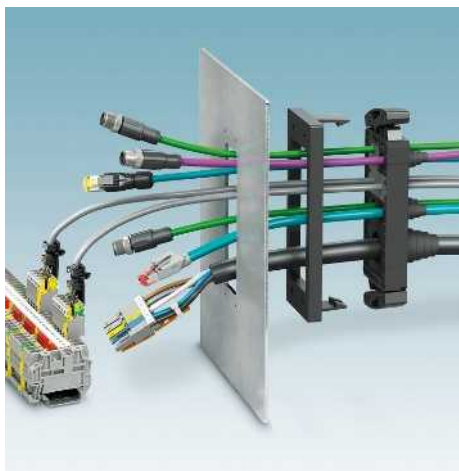
- Auch bei den Steckern steht, wie bei den Grundklempen, für jede Anwendung die richtige Anschluss-technik zur Verfügung
- Umfangreiches, optional anrastbares Zubehör verfügbar
- Praxisgerechte Kodiermöglichkeit
- Großflächige Beschriftungsmöglichkeit
- Die Schraubstecker sind mit Klemmen COMBI aller Anschluss-techniken kombinierbar und in zwei Varianten erhältlich

Stecker UPBV ...

- Brückbar mit den Standard-Brücken FBS ...
- Seitlicher Leiteranschluss
- Betätigung der Schraube von oben
- Die angeschlossenen Leiter können so platzsparend direkt in den Kabelkanal geführt werden

Stecker UP ...

- Betätigung der Schraube von der Seite
- Leiteranschluss von oben
- Diese Steckerbauform ermöglicht die platzsparende Potenzialverteilung durch den Einsatz von Vierleiterklemmen mit zwei Steckplätzen



Kabeleinführungssystem

- Das Kabeleinführungssystem CES (Siehe Katalog 4) bietet die Möglichkeit vorkonfektionierte Leitungen einfach und platzsparend mit IP54/65 in den Schaltschrank zu führen, siehe Bild unten



2,5 (4) mm², 24 A, Stecker, Anschluss rechtwinklig zur Steckrichtung, brückbar

Hinweise:
Weiteres Zubehör siehe Seite 428.
Weitere Steckbrücken siehe Seite 472.
¹⁾ Deratingkurve siehe www.phoenixcontact.net/products

Abmessungen		[mm]
Max. elektrische Daten		
Bemessungsdaten		
Bemessungsspannung	[V]	500
Nennstrom / Querschnitt	[A] / [mm ²]	24 ¹⁾ / 2,5
Bemessungsquerschnitt	[mm ²]	2,5
Querschnittsbereich	AWG	26 - 12
Anschlussvermögen		
1 Leiter	[mm ²]	0,14 - 4
2 Leiter (gleichartig)	[mm ²]	0,14 - 4
2 Leiter flexibel mit TWIN-Aderendhülse	[mm ²]	0,14 - 1,5
Allgemeine Daten		
Abisolierlänge	[mm]	9
Schraubengewinde		M3
Anzugsdrehmoment	[Nm]	0,5 - 0,6
Isolierstoff		PA
Brennbarkeitsklasse nach UL 94		V0

Beschreibung	Polzahl	Farbe
COMBI-Stecker, mit Schraubanschluss		
	1	grau
	2	grau
	3	grau
	4	grau
	5	grau
	6	grau
	7	grau
	8	grau
	9	grau
	10	grau
	11	grau
	12	grau
	13	grau
	14	grau
	15	grau
	1	blau
	1	grün-gelb

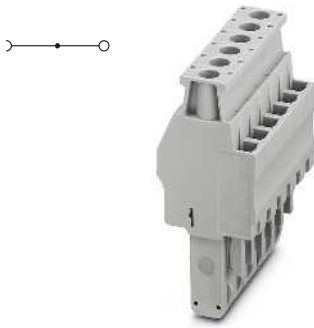
Steckbrücke		
	2	rot
	3	rot
	4	rot
	5	rot
	10	rot
Zugentlastung, für Stecker UPBV, 2-polig		schwarz
Verrastung, für Stecker, 1-polig		orange
Verrastung und Zugentlastung, für Stecker UPBV..., 2-polig		orange
Schraubflanschdeckel, für COMBI-Stecker UPBV 2,5 und UPBV 4		grau
Beschriftung der Seitennut		



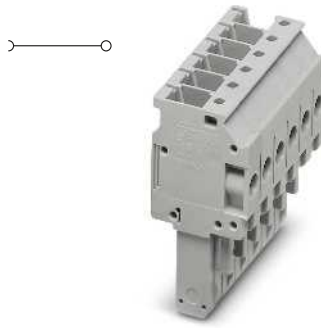
Technische Daten			
Breite	Länge	Höhe	Höhe gesteckt
5,2 x Polzahl	20,5	47	32,2
I_{max} [A]	U_{max} [V]	max. Ø [mm²]	AWG
24 ¹⁾	500	0,14 - 4	26 - 12
IEC 61984			
IEC	UL / CUL	CSA	IEC / EN 60079-7
Bemessungsdaten		Aderendhülse	
Bemessungsspannung	[V]	500	600
Nennstrom / Querschnitt	[A] / [mm ²]	24 ¹⁾ / 2,5	20 / -
Bemessungsquerschnitt	[mm ²]	2,5	-
Querschnittsbereich	AWG	26 - 12	26 - 12
Anschlussvermögen		Aderendhülse	
starr	flexibel	ohne / m. Kunststoffhülse	
0,14 - 4	0,14 - 4	0,14 - 2,5	0,14 - 2,5
0,14 - 1,5	0,14 - 1,5	0,14 - 1,5	-
			0,5 - 1
9			
M3			
0,5 - 0,6			
PA			
V0			

Bestelldaten			
Typ	I _{max}	Artikel-Nr.	VPE
UPBV 2,5/ 1		3045145	50
UPBV 2,5/ 2		3045402	50
UPBV 2,5/ 3		3045415	50
UPBV 2,5/ 4		3045428	50
UPBV 2,5/ 5		3045431	50
UPBV 2,5/ 6		3045444	25
UPBV 2,5/ 7		3045457	25
UPBV 2,5/ 8		3045460	25
UPBV 2,5/ 9		3045473	25
UPBV 2,5/10		3045499	25
UPBV 2,5/11		3045509	10
UPBV 2,5/12		3045512	10
UPBV 2,5/13		3045525	10
UPBV 2,5/14		3045538	10
UPBV 2,5/15		3045541	10
UPBV 2,5/ 1 BU		3045240	50
UPBV 2,5/ 1 GNYE		3045253	50

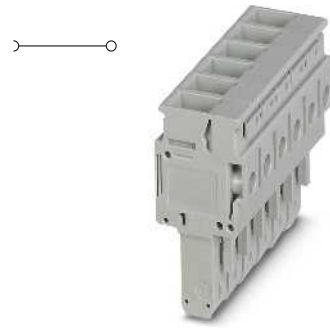
Zubehör			
Typ	I _{max}	Artikel-Nr.	VPE
FBS 2-5	20 A	3030161	50
FBS 3-5	20 A	3030174	50
FBS 4-5	20 A	3030187	50
FBS 5-5	20 A	3030190	50
FBS 10-5	20 A	3030213	10
UPZ/ 2		3045554	50
UPR/ 2		3045567	50
UPRZ		3045570	50
DF-UPBV 2,5/ 4		3060432	50
UC-TMF 5, UCT-TMF 5 oder ZBF 5 (siehe Katalog 5)			



4 (6) mm², 32 A, Stecker, Anschluss rechtwinklig zur Steckrichtung, brückbar



4 (6) mm², 32 A, Stecker, Anschluss in Steckrichtung, nicht brückbar



6 (10) mm², 41 A, Stecker, Anschluss in Steckrichtung



Technische Daten			
Breite	Länge	Höhe	Höhe gesteckt
6,2 x Polzahl	22	48,5	32,2
I _{max} [A]	U _{max} [V]	max. Ø [mm ²]	AWG
32 ¹⁾	800	0,14 - 6	26 - 10
IEC 61984			
IEC	UL / CUL	CSA	IEC/ EN 60079-7
800	600	600	-
32 ¹⁾ / 4	30 / -	30	-
4	-	-	-
26 - 10	26-10	26-10	-
starr	flexibel	Aderendhülse ohne / m. Kunststoffhülse	
0,14 - 6	0,14 - 6	0,14 - 4	0,14 - 4
0,14 - 1,5	0,14 - 1,5	0,14 - 1,5	-
			0,5 - 1
9			
M3			
0,6 - 0,8			
PA			
V0			

Technische Daten			
Breite	Länge	Höhe	Höhe gesteckt
6,2 x Polzahl	21	41,2	24,8
I _{max} [A]	U _{max} [V]	max. Ø [mm ²]	AWG
32 ¹⁾	800	0,14 - 6	24 - 10
IEC 61984			
IEC	UL / CUL	CSA	IEC/ EN 60079-7
800	600	600	-
32 ¹⁾ / 4	30 / -	30	-
4	-	-	-
24 - 10	26-10	26-10	-
starr	flexibel	Aderendhülse ohne / m. Kunststoffhülse	
0,14 - 6	0,14 - 6	0,14 - 4	0,14 - 4
0,14 - 1,5	0,14 - 1,5	0,14 - 1,5	-
			0,5 - 1,5
9			
M3			
0,6 - 0,8			
PA			
V0			

Technische Daten			
Breite	Länge	Höhe	Höhe gesteckt
8,2 x Polzahl	21	42,7	26
I _{max} [A]	U _{max} [V]	max. Ø [mm ²]	AWG
41 ¹⁾	1000	0,2 - 10	24 - 8
IEC 61984			
IEC	UL / CUL	CSA	IEC/ EN 60079-7
1000	600	-	-
41 ¹⁾ / 6	40 / -	-	-
6	-	-	-
24 - 8	24-8	-	-
starr	flexibel	Aderendhülse ohne / m. Kunststoffhülse	
0,2 - 6	0,2 - 10	0,25 - 6	0,25 - 6
0,2 - 2,5	0,2 - 2,5	0,25 - 1,5	-
			0,5 - 4
10			
M3			
0,6 - 0,8			
PA			
V0			

Bestelldaten			
Typ	I _{max}	Artikel-Nr.	VPE
UPBV 4/ 1		3045800	50
UPBV 4/ 2		3045813	50
UPBV 4/ 3		3045826	50
UPBV 4/ 4		3045839	50
UPBV 4/ 5		3045842	50
UPBV 4/ 6		3045855	25
UPBV 4/ 7		3045868	25
UPBV 4/ 8		3045871	25
UPBV 4/ 9		3045884	25
UPBV 4/10		3045897	25
UPBV 4/11		3045907	10
UPBV 4/12		3045910	10
UPBV 4/13		3045923	10
UPBV 4/14		3045936	10
UPBV 4/15		3045949	10
UPBV 4/ 1 BU		3045266	50
UPBV 4/ 1 GNYE		3045279	50

Bestelldaten			
Typ	I _{max}	Artikel-Nr.	VPE
UP 4/ 1		3060115	50
UP 4/ 2		3060128	50
UP 4/ 3		3060131	50
UP 4/ 4		3060144	50
UP 4/ 5		3060157	50
UP 4/ 6		3060160	25
UP 4/ 7		3060173	25
UP 4/ 8		3060186	25
UP 4/ 9		3060199	25
UP 4/10		3060209	25
UP 4/11		3060212	10
UP 4/12		3060225	10
UP 4/13		3060238	10
UP 4/14		3060241	10
UP 4/15		3060254	10
UP 4/ 1 BU		3045282	50
UP 4/ 1 GNYE		3045295	50

Bestelldaten			
Typ	I _{max}	Artikel-Nr.	VPE
UP 6/ 1		3060610	50
UP 6/ 2		3060623	50
UP 6/ 3		3060636	50
UP 6/ 4		3060649	50
UP 6/ 5		3060652	25
UP 6/ 6		3060665	25
UP 6/ 7		3060678	25
UP 6/ 8		3060681	25
UP 6/ 9		3060694	25
UP 6/10		3060704	25
UP 6/ 1 BU		3060717	50
UP 6/ 1 GNYE		3060720	50

Zubehör			
Typ	I _{max}	Artikel-Nr.	VPE
FBS 2-6	27 A	3030336	50
FBS 3-6	27 A	3030242	50
FBS 4-6	27 A	3030255	50
FBS 5-6	27 A	3030349	50
FBS 10-6	27 A	3030271	10
UPZ/ 2		3045554	50
UPR/ 2		3045567	50
UPRZ		3045570	50
DF-UPBV 2,5/ 4		3060432	50

Zubehör			
Typ	I _{max}	Artikel-Nr.	VPE
PZ/2		3040627	50
PR		3040559	50
PR/2		3040630	50
PRZ		3040614	50
DF-UP 4		3060348	50

Zubehör			
Typ	I _{max}	Artikel-Nr.	VPE
PZ/2		3040627	50
PR		3040559	50
PR/2		3040630	50
PRZ		3040614	50
DF-UP 6		3060856	50

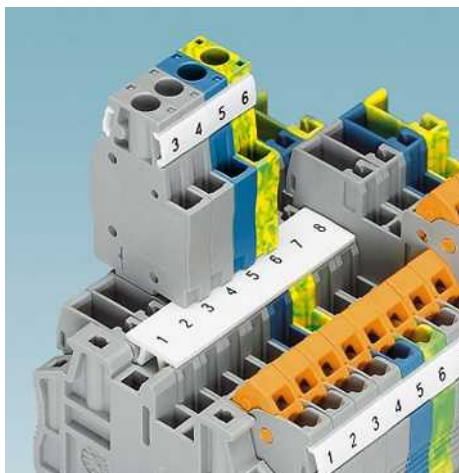
UC-TMF 6, UCT-TMF 6 oder ZBF 6 (siehe Katalog 5)

UC-TMF 6, UCT-TMF 6 oder ZBF 6 (siehe Katalog 5)

UC-TM 8, UCT-TM 8 oder ZB 8 (siehe Katalog 5)

Steckbare Anschlusslösungen COMBI

Selbstkonfektionierbare COMBI-Stecker mit Schraubanschluss



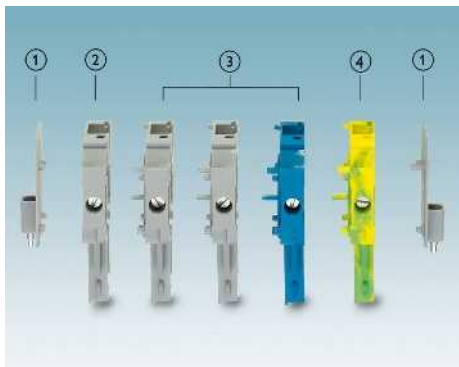
- Mit den selbstkonfektionierbaren Steckern COMBI ist für jede Aufgabenstellung eine Lösung vorhanden, die vom Anwender selbst realisiert werden kann
- Die Stecker werden hierbei direkt vor Ort anwendungsgerecht aus einpoligen Steckerelementen zusammengerastet
- Die Schraubstecker sind mit Klemmen COMBI aller Anschlusstechniken kombinierbar und in zwei Varianten erhältlich

Stecker UPBV ...

- Brückbar mit den Standard-Brücken FBS ...
- Seitlicher Leiteranschluss
- Betätigung der Schraube von oben
- Die angeschlossenen Leiter können so platzsparend direkt in den Kabelkanal geführt werden

Stecker UP ...

- Betätigung der Schraube von der Seite
- Leiteranschluss von oben
- Diese Steckerbauform ermöglicht die platzsparende Potenzialverteilung durch den Einsatz von Vierleiterklemmen mit zwei Steckplätzen
- Der Stecker wird hierbei direkt vor Ort anwendungsgerecht aus einpoligen Steckerelementen zusammengerastet, eine



beispielhafte Zusammenstellung ist unten dargestellt

- ① DF-UP 6
- ② UP 6/1-L
- ③ UP 6/1-M und UP 6/1-M BU
- ④ UP 6/1-R GNYE

Hinweise:

Weiteres Zubehör siehe Seite 428.

¹⁾ Deratingkurve siehe www.phoenixcontact.net/products



2,5 (4) mm², 24 A, Stecker, Anschluss rechtwinklig zur Steckrichtung, brückbar



Abmessungen	
	[mm]
Max. elektrische Daten	
Bemessungsdaten	
Bemessungsspannung	[V]
Nennstrom / Querschnitt	[A] / [mm ²]
Bemessungsquerschnitt	[mm ²]
Querschnittsbereich	AWG
Anschlussvermögen	
1 Leiter	[mm ²]
2 Leiter (gleichartig)	[mm ²]
2 Leiter flexibel mit TWIN-Aderendhülse	[mm ²]
Allgemeine Daten	
Abisolierlänge	[mm]
Schraubengewinde	
Anzugsdrehmoment	[Nm]
Isolierstoff	
Brennbarkeitsklasse nach UL 94	

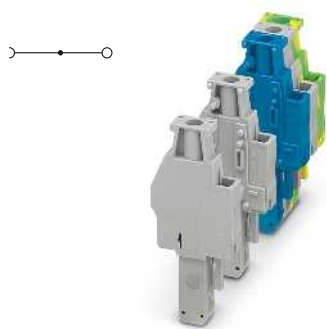
Technische Daten			
Breite	Länge	Höhe	Höhe gesteckt
5,2 x Polzahl	20,5	47	32,2
I _{max} [A]	U _{max} [V]	max. Ø [mm ²]	AWG
24 ¹⁾	500	0,14 - 4	26 - 12
IEC 61984			
IEC	UL / CUL	CSA	IEC / EN 60079-7
Bemessungsspannung	[V]	500	600
Nennstrom / Querschnitt	[A] / [mm ²]	24 ¹⁾ / 2,5	20 / -
Bemessungsquerschnitt	[mm ²]	2,5	-
Querschnittsbereich	AWG	26 - 12	26-12
Anschlussvermögen		Aderendhülse	
starr	flexibel	ohne / m. Kunststoffhülse	
0,14 - 4	0,14 - 4	0,14 - 2,5	0,14 - 2,5
0,14 - 1,5	0,14 - 1,5	0,14 - 1,5	-
			0,5 - 1
9			
M3			
0,5 - 0,6			
PA			
V0			

Beschreibung	Polzahl	Farbe
COMBI-Stecker, mit Schraubanschluss, linkes Element		
	1	grau
	1	blau
	1	grün-gelb
COMBI-Stecker, mit Schraubanschluss, mittleres Element		
	1	grau
	1	blau
	1	grün-gelb
COMBI-Stecker, mit Schraubanschluss, rechtes Element		
	1	grau
	1	blau
	1	grün-gelb

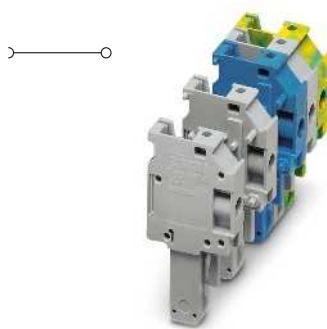
Bestelldaten			
Typ	I _{max}	Artikel-Nr.	VPE
UPBV 2,5/ 1-L		3045318	50
UPBV 2,5/ 1-L BU		3045321	50
UPBV 2,5/ 1-L GNYE		3045334	50
UPBV 2,5/ 1-M		3045347	50
UPBV 2,5/ 1-M BU		3045350	50
UPBV 2,5/ 1-M GNYE		3045363	50
UPBV 2,5/ 1-R		3045376	50
UPBV 2,5/ 1-R BU		3045389	50
UPBV 2,5/ 1-R GNYE		3045392	50

Steckbrücke		
	2	rot
	3	rot
	4	rot
	5	rot
	10	rot
	20	rot
Verrastung und Zugentlastung, für Stecker UPBV..., 2-polig		orange
Verrastung, für Stecker, 1-polig		orange
2-polig		orange
Zugentlastung, für Stecker UPBV, 2-polig		schwarz
Schraubflanschdeckel, für COMBI-Stecker UPBV 2,5 und UPBV 4		grau
Beschriftung der Seitennut		

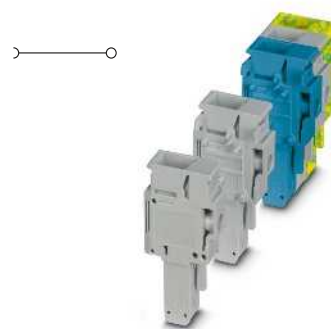
Zubehör			
FBS 2-5	20 A	3030161	50
FBS 3-5	20 A	3030174	50
FBS 4-5	20 A	3030187	50
FBS 5-5	20 A	3030190	50
FBS 10-5	20 A	3030213	10
FBS 20-5	20 A	3030226	10
UPRZ		3045570	50
UPR/ 2		3045567	50
UPZ/ 2		3045554	50
DF-UPBV 2,5/ 4		3060432	50
UC-TMF 5, UCT-TMF 5 oder ZBF 5 (siehe Katalog 5)			



4 (6) mm², 32 A, Stecker, Anschluss rechtwinklig zur Steckrichtung, brückbar



4 (6) mm², 32 A, Stecker, Anschluss in Steckrichtung, nicht brückbar



6 (10) mm², 41 A, Stecker, Anschluss in Steckrichtung



Technische Daten			
Breite	Länge	Höhe	Höhe gesteckt
6,2 x Polzahl	22	48,5	32,2
I_{max} [A]	U_{max} [V]	max. Ø [mm ²]	AWG
32 ¹⁾	800	0,14 - 6	26 - 10
IEC 61984			
IEC	UL / CUL	CSA	IEC/ EN 60079-7
800	600	600	-
32 ¹⁾ / 4	30 / -	30	-
4	-	-	-
26 - 10	26-10	26-10	-
starr	flexibel	Aderendhülse ohne / m. Kunststoffhülse	
0,14 - 6	0,14 - 6	0,14 - 4	0,14 - 4
0,14 - 1,5	0,14 - 1,5	0,14 - 1,5	-
			0,5 - 1
9			
M3			
0,6 - 0,8			
PA			
V0			

Technische Daten			
Breite	Länge	Höhe	Höhe gesteckt
6,2 x Polzahl	21	41,2	24,8
I_{max} [A]	U_{max} [V]	max. Ø [mm ²]	AWG
32 ¹⁾	800	0,14 - 6	24 - 10
IEC 61984			
IEC	UL / CUL	CSA	IEC/ EN 60079-7
800	600	600	-
32 ¹⁾ / 4	30 / -	30	-
4	-	-	-
24 - 10	26-10	26-10	-
starr	flexibel	Aderendhülse ohne / m. Kunststoffhülse	
0,14 - 6	0,14 - 6	0,14 - 4	0,14 - 4
0,14 - 1,5	0,14 - 1,5	0,14 - 1,5	-
			0,5 - 1,5
9			
M3			
0,6 - 0,8			
PA			
V0			

Technische Daten			
Breite	Länge	Höhe	Höhe gesteckt
8,2 x Polzahl	21	42,7	26
I_{max} [A]	U_{max} [V]	max. Ø [mm ²]	AWG
41 ¹⁾	1000	0,2 - 10	24 - 8
IEC 61984			
IEC	UL / CUL	CSA	IEC/ EN 60079-7
1000	600	-	-
41 ¹⁾ / 6	40 / -	-	-
6	-	-	-
24 - 8	24-8	-	-
starr	flexibel	Aderendhülse ohne / m. Kunststoffhülse	
0,2 - 6	0,2 - 10	0,25 - 6	0,25 - 6
0,2 - 2,5	0,2 - 2,5	0,25 - 1,5	-
			0,5 - 4
10			
M3			
0,6 - 0,8			
PA			
V0			

Bestelldaten			
Typ	I_{max}	Artikel-Nr.	VPE
UPBV 4/ 1-L		3045716	50
UPBV 4/ 1-L BU		3045729	50
UPBV 4/ 1-L GNYE		3045732	50
UPBV 4/ 1-M		3045745	50
UPBV 4/ 1-M BU		3045758	50
UPBV 4/ 1-M GNYE		3045761	50
UPBV 4/ 1-R		3045774	50
UPBV 4/ 1-R BU		3045787	50
UPBV 4/ 1-R GNYE		3045790	50

Bestelldaten			
Typ	I_{max}	Artikel-Nr.	VPE
UP 4/ 1-L		3060021	50
UP 4/ 1-L BU		3060034	50
UP 4/ 1-L GNYE		3060047	50
UP 4/ 1-M		3060050	50
UP 4/ 1-M BU		3060063	50
UP 4/ 1-M GNYE		3060076	50
UP 4/ 1-R		3060089	50
UP 4/ 1-R BU		3060092	50
UP 4/ 1-R GNYE		3060102	50

Bestelldaten			
Typ	I_{max}	Artikel-Nr.	VPE
UP 6/ 1-L		3060733	50
UP 6/ 1-L BU		3060746	50
UP 6/ 1-L GNYE		3060759	50
UP 6/ 1-M		3060762	50
UP 6/ 1-M BU		3060775	50
UP 6/ 1-M GNYE		3060788	50
UP 6/ 1-R		3060791	50
UP 6/ 1-R BU		3060801	50
UP 6/ 1-R GNYE		3060814	50

Zubehör			
Typ	I_{max}	Artikel-Nr.	VPE
FBS 2-6	27 A	3030336	50
FBS 3-6	27 A	3030242	50
FBS 4-6	27 A	3030255	50
FBS 5-6	27 A	3030349	50
FBS 10-6	27 A	3030271	10
FBS 20-6	27 A	3030365	10
UPRZ		3045570	50
UPR/ 2		3045567	50
UPZ/ 2		3045554	50
DF-UPBV 2,5/ 4		3060432	50

Zubehör			
Typ	I_{max}	Artikel-Nr.	VPE
PRZ		3040614	50
PR/2		3040630	50
PZ/2		3040627	50
DF-UP 4		3060348	50

Zubehör			
Typ	I_{max}	Artikel-Nr.	VPE
PRZ		3040614	50
PR		3040559	50
PR/2		3040630	50
PZ/2		3040627	50
DF-UP 6		3060856	50

UC-TMF 6, UCT-TMF 6 oder ZBF 6 (siehe Katalog 5)

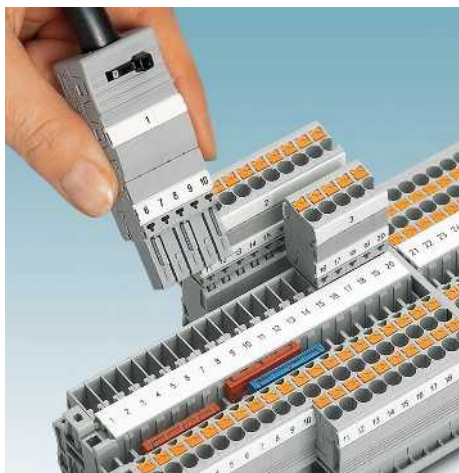
UC-TMF 6, UCT-TMF 6 oder ZBF 6 (siehe Katalog 5)

UC-TM 8, UCT-TM 8 oder ZB 8 (siehe Katalog 5)

Reihenklemmen - CLIPLINE complete

Steckbare Anschlusslösungen COMBI

COMBI-Stecker mit Push-in-Anschluss



- Umfangreiches, optional anrastbares Zubehör verfügbar
- Praxisgerechte Kodiermöglichkeit
- Großflächige Beschriftungsmöglichkeit
- Robuste Kabelgehäuse für die Zugentlastung von Anschlussleitungen stehen zur Verfügung

Hinweise:
Weitere Kabelgehäuse siehe Seite 433.
1) Deratingkurve siehe www.phoenixcontact.net/products



1,5 (1,5) mm², 17,5 A, Stecker, Anschluss in Steckrichtung



Abmessungen	
	[mm]
Max. elektrische Daten	
Bemessungsdaten	
Bemessungsspannung	[V]
Nennstrom / Querschnitt	[A] / [mm ²]
Bemessungsquerschnitt	[mm ²]
Querschnittsbereich	AWG
Anschlussvermögen	
1 Leiter	[mm ²]
2 Leiter flexibel mit TWIN-Aderendhülse	[mm ²]
Anschlussquerschnitte direkt steckbar	[mm ²]
Allgemeine Daten	
Abisolierlänge	[mm]
Isolierstoff	
Brennbarkeitsklasse nach UL 94	

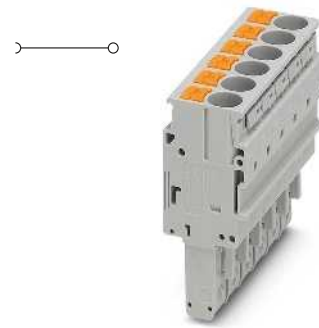
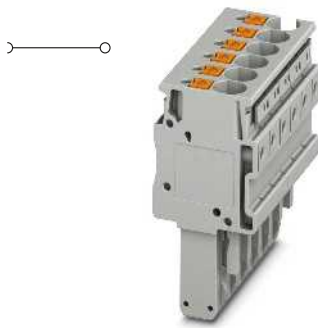
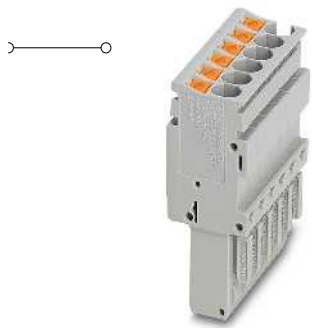
Technische Daten			
Breite	Länge	Höhe	Höhe gesteckt
3,5 x Polzahl	16,5	31,3	19,5
I _{max} [A]	U _{max} [V]	max. Ø [mm ²]	AWG
17,5 ¹⁾	500	0,14 - 1,5	26 - 14
IEC 61984			
IEC	UL / CUL	CSA	IEC / EN 60079-7
500	600	600	-
17,5 ¹⁾ / 1,5	15 / -	15 / -	-
1,5	-	-	-
26 - 14	26-14	26-14	-
Anschlussvermögen		Aderendhülse	
starr	flexibel	ohne / m. Kunststoffhülse	
0,14 - 1,5	0,14 - 1,5	0,14 - 1,5	0,14 - 1
0,25 - 1,5	-	0,34 - 1,5	0,34 - 1
Bestelldaten			
8			
PA			
V0			

Beschreibung	Polzahl	Farbe
COMBI-Stecker, mit Push-in-Anschluss		
	1	grau
	2	grau
	3	grau
	4	grau
	5	grau
	6	grau
	7	grau
	8	grau
	9	grau
	10	grau
	11	grau
	12	grau
	13	grau
	14	grau
	15	grau
	1	blau
	1	grün-gelb

Typ	Artikel-Nr.	VPE
PP-H 1,5/S/1	3212484	50
PP-H 1,5/S/2	3212510	50
PP-H 1,5/S/3	3212523	50
PP-H 1,5/S/4	3212536	50
PP-H 1,5/S/5	3212549	50
PP-H 1,5/S/6	3212552	25
PP-H 1,5/S/7	3212565	25
PP-H 1,5/S/8	3212578	25
PP-H 1,5/S/9	3212581	25
PP-H 1,5/S/10	3212594	25
PP-H 1,5/S/11	3212604	10
PP-H 1,5/S/12	3212617	10
PP-H 1,5/S/13	3212620	10
PP-H 1,5/S/14	3212633	10
PP-H 1,5/S/15	3212646	10
PP-H 1,5/S/1 BU	3212497	50
PP-H 1,5/S/1 GNYE	3212507	50

Prüfstecker-Metalteil, 2,3-mm-Ø	
Isolierhülse, für Metallteil MPS	rot
Verrastung und Zugentlastung, für alle Stecker mit Leiterabgang oben, 2-polig	orange
Verrastung, für Stecker, 1-polig	orange
2-polig	orange
Zugentlastung, für Stecker und Kupplung, 2-polig	schwarz
4-polig	schwarz
Schraubflanschdeckel, für COMBI-Stecker SP-H ... und PP-H ...	grau
Kabelgehäuse, für PP-H 1,5... und PPC 1,5... 3-polig	grau
Schraubendreher	
Beschriftung der Seitennut	

Zubehör		
Typ	Artikel-Nr.	VPE
MPS-MT	0201744	10
MPS-IH RD	0201676	10
PRZ 1,5/S	3212905	50
PR 1,5/S	3212882	50
PR 1,5/S/2	3212895	50
PZ 1,5/S/2	3212918	50
PZ/4	3040643	50
PH 1,5/S/3	3212756	50
SZF 0-0,4X2,5	1204504	10
Beschriftung der Seitennut	ZBF 3,5 (siehe Katalog 5)	



2,5 (4) mm², 24 A, Stecker, Anschluss in Steckrichtung

4 (6) mm², 32 A, Stecker, Anschluss in Steckrichtung

6 (10) mm², 41 A, Stecker, Anschluss in Steckrichtung



Technische Daten			
Breite	Länge	Höhe	Höhe gesteckt
5,2 x Polzahl	15,8	39	24
I _{max} [A]	U _{max} [V]	max. Ø [mm ²]	AWG
24 ¹⁾	500	0,14 - 4	26 - 12
IEC 61984			
IEC	UL / CUL	CSA	IEC/ EN 60079-7
500	300	300	-
24 ¹⁾ / 2,5	20 / -	20 / -	-
2,5	-	-	-
26 - 12	26-12	26-12	-
starr	flexibel	Aderendhülse ohne / m. Kunststoffhülse	
0,14 - 4	0,14 - 2,5	0,14 - 2,5	0,14 - 2,5
			0,5
0,34 - 4	-	0,34 - 2,5	0,34 - 2,5
10			
PA			
V0			

Technische Daten			
Breite	Länge	Höhe	Höhe gesteckt
6,2 x Polzahl	21	42,3	24
I _{max} [A]	U _{max} [V]	max. Ø [mm ²]	AWG
32 ¹⁾	800	0,2 - 6	24 - 10
IEC 61984			
IEC	UL / CUL	CSA	IEC/ EN 60079-7
800	-	-	-
32 ¹⁾ / 4	- / -	-	-
4	-	-	-
24 - 10	-	-	-
starr	flexibel	Aderendhülse ohne / m. Kunststoffhülse	
0,2 - 6	0,2 - 4	0,25 - 4	0,25 - 4
			0,5 - 1
0,5 - 6	-	0,5 - 4	0,5 - 4
12			
PA			
V0			

Technische Daten			
Breite	Länge	Höhe	Höhe gesteckt
8,2 x Polzahl	21	49,3	31,2
I _{max} [A]	U _{max} [V]	max. Ø [mm ²]	AWG
41 ¹⁾	1000	0,5 - 10	20 - 8
IEC 61984			
IEC	UL / CUL	CSA	IEC/ EN 60079-7
1000	600	-	-
41 ¹⁾ / 6	40 / -	-	-
6	-	-	-
20 - 8	20-8	-	-
starr	flexibel	Aderendhülse ohne / m. Kunststoffhülse	
0,5 - 10	0,5 - 6	0,5 - 6	0,5 - 6
			0,5 - 1,5
1 - 10	-	1 - 6	1 - 6
12			
PA			
V0			

Bestelldaten		
Typ	Artikel-Nr.	VPE
PP-H 2,5/ 1	3209866	50
PP-H 2,5/ 2	3209879	50
PP-H 2,5/ 3	3209882	50
PP-H 2,5/ 4	3209895	50
PP-H 2,5/ 5	3209905	50
PP-H 2,5/ 6	3209918	25
PP-H 2,5/ 7	3209921	25
PP-H 2,5/ 8	3209934	25
PP-H 2,5/ 9	3209947	25
PP-H 2,5/10	3209950	25
PP-H 2,5/11	3209963	10
PP-H 2,5/12	3209976	10
PP-H 2,5/13	3209989	10
PP-H 2,5/14	3209992	10
PP-H 2,5/15	3210004	10
PP-H 2,5/ 1 BU	3210017	50
PP-H 2,5/ 1 GNYE	3210020	50

Bestelldaten		
Typ	Artikel-Nr.	VPE
PP-H 4/ 1	3212010	50
PP-H 4/ 2	3212016	50
PP-H 4/ 3	3212022	50
PP-H 4/ 4	3212029	50
PP-H 4/ 5	3212035	50
PP-H 4/ 6	3212041	25
PP-H 4/ 7	3212048	25
PP-H 4/ 8	3212054	25
PP-H 4/ 9	3212061	25
PP-H 4/10	3212067	25
PP-H 4/11	3212074	10
PP-H 4/12	3212080	10
PP-H 4/13	3212087	10
PP-H 4/14	3212093	10
PP-H 4/15	3212100	10
PP-H 4/ 1 BU	3212077	50
PP-H 4/ 1 GNYE	3212088	50

Bestelldaten		
Typ	Artikel-Nr.	VPE
PP-H 6/ 1	3061541	50
PP-H 6/ 2	3061570	50
PP-H 6/ 3	3061583	50
PP-H 6/ 4	3061596	50
PP-H 6/ 5	3061606	50
PP-H 6/ 6	3061619	25
PP-H 6/ 7	3061622	25
PP-H 6/ 8	3061635	25
PP-H 6/ 9	3061648	25
PP-H 6/10	3061651	25
PP-H 6/ 1 BU	3061554	50
PP-H 6/ 1 GNYE	3061567	50

Zubehör		
Typ	Artikel-Nr.	VPE
MPS-MT	0201744	10
MPS-IH RD	0201676	10
PRZ	3040614	50
PR	3040559	50
PR/2	3040630	50
PZ/2	3040627	50
DF-SP-H 2,5	3209824	50
PH 2,5/ 2	3209691	50
SZF 1-0,6X3,5	1204517	10

Zubehör		
Typ	Artikel-Nr.	VPE
MPS-MT	0201744	10
MPS-IH RD	0201676	10
PRZ	3040614	50
PR	3040559	50
PR/2	3040630	50
PZ/2	3040627	50
PH 4/2	3000734	50
SZF 1-0,6X3,5	1204517	10

Zubehör		
Typ	Artikel-Nr.	VPE
MPS-MT	0201744	10
MPS-IH RD	0201676	10
PRZ	3040614	50
PR	3040559	50
PR/2	3040630	50
PZ/2	3040627	50
PH 6/2	3000680	25
SZF 2-0,8X4,0	1204520	10

UC-TMF 5, UCT-TMF 5 oder ZBF 5 (siehe Katalog 5)

UC-TMF 6, UCT-TMF 6 oder ZBF 6 (siehe Katalog 5)

UC-TMF 8, UCT-TMF 8 oder ZBF 8 (siehe Katalog 5)

Steckbare Anschlusslösungen COMBI

Selbstkonfektionierbare COMBI-Stecker mit Push-in-Anschluss

- Mit den selbstkonfektionierbaren Push-in-Steckern COMBI ist für jede Aufgabenstellung eine Lösung vorhanden, die vom Anwender selbst realisiert werden kann
- Robuste Kabelgehäuse für die Zugentlastung von Anschlussleitungen stehen zur Verfügung
- Der Stecker wird hierbei direkt vor Ort anwendungsgerecht aus einpoligen Steckerelementen zusammengerastet, eine beispielhafte Zusammenstellung ist unten dargestellt

- ① PP-H 1,5/S/1-L
- ② PP-H 1,5/S/1-M und PP-H 1,5/S/1-M BU
- ③ PP-H 1,5/S/1-R GNYE

Hinweise:
Weitere Kabelgehäuse siehe Seite 433.
1) Deratingkurve siehe www.phoenixcontact.net/products



1,5 (1,5) mm², 17,5 A, Stecker, Anschluss in Steckrichtung



Abmessungen	
	[mm]
Max. elektrische Daten	
Bemessungsdaten	
Bemessungsspannung [V]	500
Nennstrom / Querschnitt [A] / [mm ²]	17,5 ¹⁾ / 1,5
Bemessungsquerschnitt [mm ²]	1,5
Querschnittsbereich AWG	26 - 14
Anschlussvermögen	
1 Leiter [mm ²]	0,14 - 1,5
2 Leiter flexibel mit TWIN-Aderendhülse [mm ²]	0,14 - 1,5
Anschlussquerschnitte direkt steckbar [mm ²]	0,25 - 1,5
Allgemeine Daten	
Abisolierlänge [mm]	8
Isolierstoff	PA
Brennbarkeitsklasse nach UL 94	V0

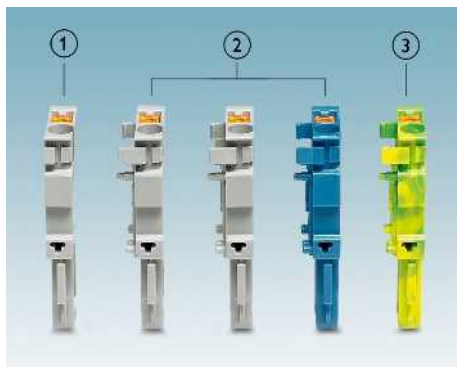
Technische Daten			
Breite	Länge	Höhe	Höhe gesteckt
3,5 x Polzahl	16,5	31,3	19,5
I _{max} [A]	U _{max} [V]	max. Ø [mm ²]	AWG
17,5 ¹⁾	500	0,14 - 1,5	26 - 14
IEC 61984			
IEC	UL / CUL	CSA	IEC / EN 60079-7
Bemessungsquerschnitt [mm ²]	15 / -	15	-
Querschnittsbereich AWG	26 - 14	26 - 14	-
Anschlussvermögen		Aderendhülse	
starr	flexibel	ohne / m. Kunststoffhülse	
0,14 - 1,5	0,14 - 1,5	0,14 - 1,5	0,14 - 1
0,25 - 1,5	-	0,34 - 1,5	0,34 - 1
Bestelldaten			
8			
PA			
V0			

Beschreibung	Polzahl	Farbe
COMBI-Stecker, mit Push-in-Anschluss, nicht brückbar, linkes Element		
	1	grau
	1	blau
	1	grün-gelb
COMBI-Stecker, mit Push-in-Anschluss, nicht brückbar, mittleres Element		
	1	grau
	1	blau
	1	grün-gelb
COMBI-Stecker, mit Push-in-Anschluss, nicht brückbar, rechtes Element		
	1	grau
	1	blau
	1	grün-gelb

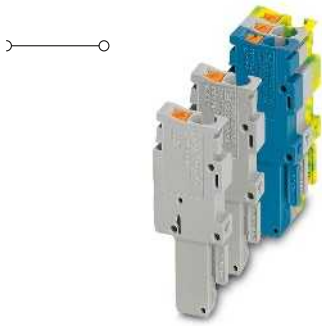
Typ	Artikel-Nr.	VPE
PP-H 1,5/S/1-L	3212659	50
PP-H 1,5/S/1-L BU	3212662	50
PP-H 1,5/S/1-L GNYE	3212675	50
PP-H 1,5/S/1-M	3212688	50
PP-H 1,5/S/1-M BU	3212691	50
PP-H 1,5/S/1-M GNYE	3212701	50
PP-H 1,5/S/1-R	3212714	50
PP-H 1,5/S/1-R BU	3212727	50
PP-H 1,5/S/1-R GNYE	3212730	50

Prüfstecker-Metalteil , 2,3-mm-Ø	
Isolierhülse , für Metallteil MPS	rot
Verrastung und Zugentlastung , für alle Stecker mit Leiterabgang oben, 2-polig	orange
Verrastung , für Stecker, 1-polig	orange
2-polig	orange
Zugentlastung , für Stecker und Kupplung, 2-polig	schwarz
4-polig	schwarz
Schraubflanschdeckel , für COMBI-Stecker SP-H ... und PP-H ...	grau
Kabelgehäuse , für COMBI-Stecker SP-H ... und PP-H ..., 2-polig	grau
Kabelgehäuse , für PP-H 1,5... und PPC 1,5...	grau
3-polig	grau
4-polig	grau
5-polig	grau
Schraubendreher	
Beschriftung der Seitennut	

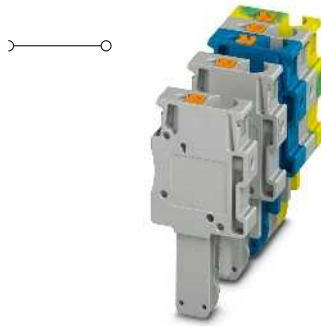
Zubehör		
MPS-MT	0201744	10
MPS-IH RD	0201676	10
PRZ 1,5/S	3212905	50
PR 1,5/S	3212882	50
PR 1,5/S/2	3212895	50
PZ 1,5/S/2	3212918	50
PZ/4	3040643	50
PH 1,5/S/3	3212756	50
PH 1,5/S/4	3212769	50
PH 1,5/S/5	3212772	50
SZF 0-0,4X2,5	1204504	10
ZBF 3,5 (siehe Katalog 5)		



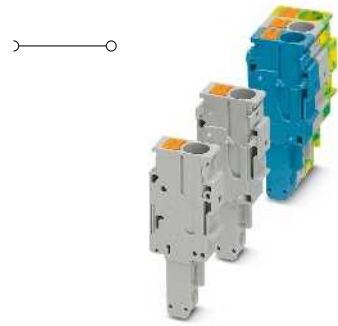
N



2,5 (4) mm², 24 A, Stecker, Anschluss in Steckrichtung



4 (6) mm², 32 A, Stecker, Anschluss in Steckrichtung



6 (10) mm², 41 A, Stecker, Anschluss in Steckrichtung



Technische Daten			
Breite	Länge	Höhe	Höhe gesteckt
5,2 x Polzahl	15,8	39	24
I _{max} [A]	U _{max} [V]	max. Ø [mm ²]	AWG
24 ¹⁾	500	0,14 - 4	26 - 12
IEC 61984			
IEC	UL / CUL	CSA	IEC/ EN 60079-7
500	300	300	-
24 ¹⁾ / 2,5	20 / -	20 / -	-
2,5	-	-	-
26 - 12	26-12	26-12	-
starr	flexibel	Aderendhülse ohne / m. Kunststoffhülse	
0,14 - 4	0,14 - 2,5	0,14 - 2,5	0,14 - 2,5
			0,5
0,34 - 4	-	0,34 - 2,5	0,34 - 2,5
10			
PA			
V0			

Technische Daten			
Breite	Länge	Höhe	Höhe gesteckt
6,2 x Polzahl	21	42,3	24
I _{max} [A]	U _{max} [V]	max. Ø [mm ²]	AWG
32 ¹⁾	800	0,2 - 6	24 - 10
IEC 61984			
IEC	UL / CUL	CSA	IEC/ EN 60079-7
800	-	-	-
32 ¹⁾ / 4	- / -	-	-
4	-	-	-
24 - 10	-	-	-
starr	flexibel	Aderendhülse ohne / m. Kunststoffhülse	
0,2 - 6	0,2 - 4	0,25 - 4	0,25 - 4
			0,5 - 1
0,5 - 6	-	0,5 - 4	0,5 - 4
12			
PA			
V0			

Technische Daten			
Breite	Länge	Höhe	Höhe gesteckt
8,2 x Polzahl	21	49,3	31,2
I _{max} [A]	U _{max} [V]	max. Ø [mm ²]	AWG
41 ¹⁾	1000	0,5 - 10	20 - 8
IEC 61984			
IEC	UL / CUL	CSA	IEC/ EN 60079-7
1000	600	-	-
41 ¹⁾ / 6	40 / -	-	-
6	-	-	-
20 - 8	20-8	-	-
starr	flexibel	Aderendhülse ohne / m. Kunststoffhülse	
0,5 - 10	0,5 - 6	0,5 - 6	0,5 - 6
			0,5 - 1,5
1 - 10	-	1 - 6	1 - 6
12			
PA			
V0			

Bestelldaten		
Typ	Artikel-Nr.	VPE
PP-H 2,5/1-L	3210062	50
PP-H 2,5/1-L BU	3210075	50
PP-H 2,5/1-L GNYE	3210088	50
PP-H 2,5/1-M	3210091	50
PP-H 2,5/1-M BU	3210101	50
PP-H 2,5/1-M GNYE	3210114	50
PP-H 2,5/1-R	3210127	50
PP-H 2,5/1-R BU	3210130	50
PP-H 2,5/1-R GNYE	3210143	50

Bestelldaten		
Typ	Artikel-Nr.	VPE
PP-H 4/ 1-L	3211948	50
PP-H 4/ 1-L BU	3211951	50
PP-H 4/ 1-L GNYE	3211958	50
PP-H 4/ 1-M	3211965	50
PP-H 4/ 1-M BU	3211964	50
PP-H 4/ 1-M GNYE	3211971	50
PP-H 4/ 1-R	3211977	50
PP-H 4/ 1-R BU	3211980	50
PP-H 4/ 1-R GNYE	3211987	50

Bestelldaten		
Typ	Artikel-Nr.	VPE
PP-H 6/ 1-L	3061664	50
PP-H 6/ 1-L BU	3061677	50
PP-H 6/ 1-L GNYE	3061680	50
PP-H 6/ 1-M	3061693	50
PP-H 6/ 1-M BU	3061703	50
PP-H 6/ 1-M GNYE	3061716	50
PP-H 6/ 1-R	3061729	50
PP-H 6/ 1-R BU	3061732	50
PP-H 6/ 1-R GNYE	3061745	50

Zubehör		
Typ	Artikel-Nr.	VPE
MPS-MT	0201744	10
MPS-IH RD	0201676	10
PRZ	3040614	50
PR	3040559	50
PR/2	3040630	50
PZ/2	3040627	50
DF-SP-H 2,5	3209824	50
PH 2,5/ 2	3209691	50
PH 2,5/ 3	3209701	50
PH 2,5/ 4	3209714	50
PH 2,5/ 5	3209727	50
SZF 1-0,6X3,5	1204517	10

Zubehör		
Typ	Artikel-Nr.	VPE
PRZ	3040614	50
PR	3040559	50
PR/2	3040630	50
PZ/2	3040627	50
PH 4/2	3000734	50
PH 4/3	3000736	50
PH 4/4	3000737	50
PH 4/5	3000738	50
SZF 1-0,6X3,5	1204517	10

Zubehör		
Typ	Artikel-Nr.	VPE
MPS-MT	0201744	10
MPS-IH RD	0201676	10
PRZ	3040614	50
PR	3040559	50
PR/2	3040630	50
PZ/2	3040627	50
PH 6/2	3000680	25
PH 6/3	3000681	25
PH 6/4	3000682	25
PH 6/5	3000683	25
SZF 2-0,8X4,0	1204520	10

UC-TMF 5, UCT-TMF 5 oder ZBF 5 (siehe Katalog 5)

UC-TMF 6, UCT-TMF 6 oder ZBF 6 (siehe Katalog 5)

UC-TMF 8, UCT-TMF 8 oder ZBF 8 (siehe Katalog 5)

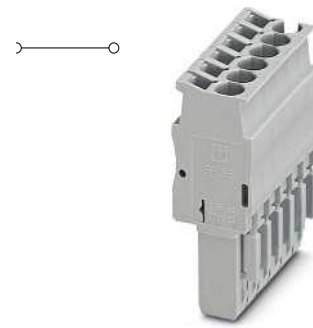
Reihenklempen - CLIPLINE complete

Steckbare Anschlusslösungen COMBI

COMBI-Stecker mit Zugfederanschluss

- Auch bei den Steckern steht, wie bei den Grundklempen, für jede Anwendung die richtige Anschluss-technik zur Verfügung
- Die Stecker SP 2,5/... und SP 4/... sind für den Anschluss von einem Leiter ausgelegt
- Praxisgerechte Kodiermöglichkeit
- Großflächige Beschriftungsmöglichkeit
- Umfangreiches, optional anrastbares Zubehör verfügbar
- An den Steckern SP-H ... können Kabelgehäuse angerastet werden, siehe Bild unten

Hinweise:
Weiteres Zubehör siehe Seite 428.
Weitere Kabelgehäuse siehe Seite 433.
Der Stecker SP-H 2,5/... ermöglicht den Einsatz der Kabelgehäuse PH 2,5... , siehe Seite 433.
¹⁾ Deratingkurve siehe www.phoenixcontact.net/products



2,5 (4) mm², 24 A, Stecker, Anschluss in Steckrichtung

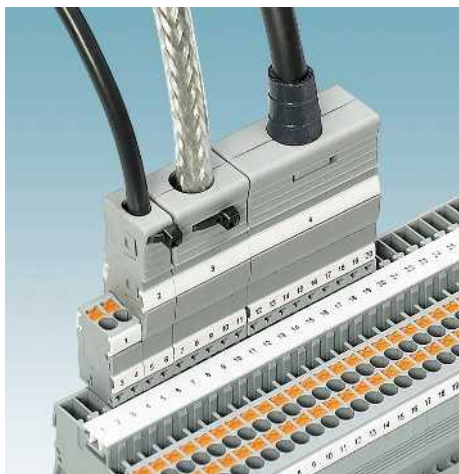


Abmessungen	
	[mm]
Max. elektrische Daten	
Bemessungsdaten	
Bemessungsspannung [V]	500
Nennstrom / Querschnitt [A] / [mm ²]	24 ¹⁾ / 2,5
Bemessungsquerschnitt [mm ²]	2,5
Querschnittsbereich AWG	28 - 12
Anschlussvermögen	
1 Leiter [mm ²]	0,08 - 4
2 Leiter flexibel mit TWIN-Aderendhülse [mm ²]	0,08 - 2,5
Allgemeine Daten	
Abisolierlänge [mm]	10
Isolierstoff	PA
Brennbarkeitsklasse nach UL 94	V0

Technische Daten			
Breite	Länge	Höhe	Höhe gesteckt
5,2 x Polzahl	15,8	39	24
I _{max} [A]	U _{max} [V]	max. Ø [mm ²]	AWG
24 ¹⁾	500	0,08 - 4	28 - 12
IEC 61984			
IEC	UL / CUL	CSA	IEC / EN 60079-7
Bemessungsspannung [V]	600	300	-
Nennstrom / Querschnitt [A] / [mm ²]	20 / -	20 / -	-
Bemessungsquerschnitt [mm ²]	-	-	-
Querschnittsbereich AWG	28 - 12	24 - 12	-
Anschlussvermögen	starr	flexibel	Aderendhülse
			ohne / m. Kunststoffhülse
1 Leiter [mm ²]	0,08 - 4	0,08 - 2,5	0,14 - 2,5
2 Leiter flexibel mit TWIN-Aderendhülse [mm ²]			0,14 - 2,5
			0,5
Allgemeine Daten			
Abisolierlänge [mm]	10		
Isolierstoff	PA		
Brennbarkeitsklasse nach UL 94	V0		

Beschreibung	Polzahl	Farbe
COMBI-Stecker, mit Zugfederanschluss		
	1	grau
	2	grau
	3	grau
	4	grau
	5	grau
	6	grau
	7	grau
	8	grau
	9	grau
	10	grau
	11	grau
	12	grau
	13	grau
	14	grau
	15	grau
	1	blau
	1	grün-gelb

Bestelldaten		
Typ	Artikel-Nr.	VPE
SP 2,5/ 1	3040258	50
SP 2,5/ 2	3040261	50
SP 2,5/ 3	3040274	50
SP 2,5/ 4	3040287	50
SP 2,5/ 5	3040290	50
SP 2,5/ 6	3040300	25
SP 2,5/ 7	3040313	25
SP 2,5/ 8	3040326	25
SP 2,5/ 9	3040339	25
SP 2,5/10	3040342	25
SP 2,5/11	3040355	10
SP 2,5/12	3040368	10
SP 2,5/13	3040371	10
SP 2,5/14	3040384	10
SP 2,5/15	3040397	10
SP 2,5/ 1 BU	3040698	50
SP 2,5/ 1 GNYE	3040708	50

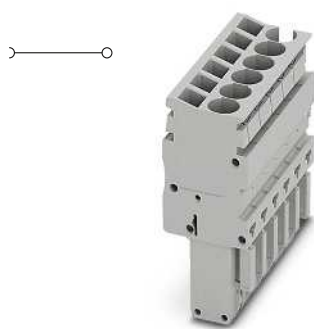


Prüfstecker-Metalteil, 2,3-mm-Ø	
Isolierhülse, für Metallteil MPS	rot
Verrastung und Zugentlastung, für alle Stecker mit Leiterabgang oben, 2-polig	orange
Verrastung, für Stecker, 1-polig	orange
2-polig	orange
Zugentlastung, für Stecker, 2-polig	schwarz
4-polig	schwarz
Schraubflanschdeckel, für COMBI-Stecker SP-H ... und PP-H ...	grau
Kabelgehäuse, für COMBI-Stecker SP-H ... und PP-H ...	grau

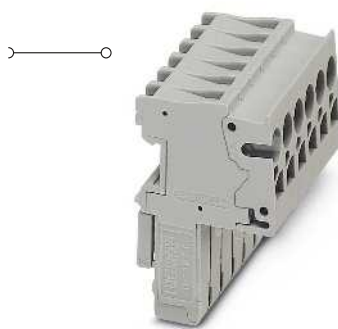
Zubehör		
Typ	Artikel-Nr.	VPE
PRZ	3040614	50
PR	3040559	50
PR/2	3040630	50
PZ/2	3040627	50
PZ/4	3040643	50

Beschriftung der Seitennut

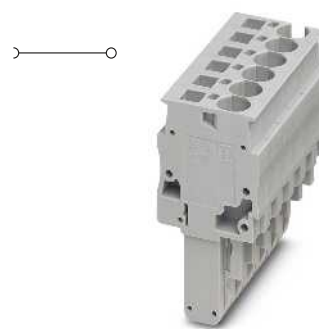
UC-TMF 5, UCT-TMF 5 oder ZBF 5 (siehe Katalog 5)



2,5 (4) mm², 24 A, Stecker, Anschluss in Steckrichtung



2,5 (4) mm², 24 A, Stecker, Anschluss rechtwinklig zur Steckrichtung



4 (6) mm², 32 A, Stecker, Anschluss in Steckrichtung



Technische Daten			
Breite	Länge	Höhe	Höhe gesteckt
5,2 x Polzahl	15,8	39	24
I _{max} [A] 24 ¹⁾	U _{max} [V] 500	max. Ø [mm ²] 0,08 - 4	AWG 28 - 12
IEC 61984 IEC	UL / CUL	CSA	IEC/ EN 60079-7
500	300	300	-
24 ¹⁾ / 2,5	20 / -	20 / -	-
2,5	-	-	-
28 - 12	26-12	26-12	-
starr	flexibel	Aderendhülse ohne / m. Kunststoffhülse	
0,08 - 4	0,08 - 2,5	0,14 - 2,5	0,14 - 2,5 0,5
10	PA	V0	

Technische Daten			
Breite	Länge	Höhe	Höhe gesteckt
5,2 x Polzahl	23,4	34	19
I _{max} [A] 24 ¹⁾	U _{max} [V] 500	max. Ø [mm ²] 0,08 - 4	AWG 28 - 12
IEC 61984 IEC	UL / CUL	CSA	IEC/ EN 60079-7
500	600	-	-
24 ¹⁾ / 2,5	20 / -	-	-
2,5	-	-	-
28 - 12	26-12	-	-
starr	flexibel	Aderendhülse ohne / m. Kunststoffhülse	
0,08 - 4	0,08 - 2,5	0,14 - 2,5	0,14 - 2,5
10	PA	V0	

Technische Daten			
Breite	Länge	Höhe	Höhe gesteckt
6,2 x Polzahl	21	41,5	24
I _{max} [A] 32 ¹⁾	U _{max} [V] 800	max. Ø [mm ²] 0,08 - 6	AWG 28 - 10
IEC 61984 IEC	UL / CUL	CSA	IEC/ EN 60079-7
800	600	600	-
32 ¹⁾ / 4	30 / -	30 / -	-
4	-	-	-
28 - 10	28-10	24-12	-
starr	flexibel	Aderendhülse ohne / m. Kunststoffhülse	
0,08 - 6	0,08 - 4	0,14 - 4	0,14 - 4 0,5 - 1
10	PA	V0	

Bestelldaten		
Typ	Artikel-Nr.	VPE
SP-H 2,5/ 1	3210619	50
SP-H 2,5/ 2	3210622	50
SP-H 2,5/ 3	3210635	50
SP-H 2,5/ 4	3210648	50
SP-H 2,5/ 5	3210651	50
SP-H 2,5/ 6	3210664	25
SP-H 2,5/ 7	3210677	25
SP-H 2,5/ 8	3210680	25
SP-H 2,5/ 9	3210693	25
SP-H 2,5/10	3210703	25
SP-H 2,5/11	3210716	10
SP-H 2,5/12	3210729	10
SP-H 2,5/13	3210732	10
SP-H 2,5/14	3210745	10
SP-H 2,5/15	3210758	10
SP-H 2,5/ 1 BU	3210761	50
SP-H 2,5/ 1 GNYE	3210774	50

Bestelldaten		
Typ	Artikel-Nr.	VPE
SPV 2,5/ 1	3041710	50
SPV 2,5/ 2	3041723	50
SPV 2,5/ 3	3041736	50
SPV 2,5/ 4	3041749	50
SPV 2,5/ 5	3041752	50
SPV 2,5/ 6	3041765	25
SPV 2,5/ 7	3041778	25
SPV 2,5/ 8	3041781	25
SPV 2,5/ 9	3041794	25
SPV 2,5/10	3041804	25
SPV 2,5/11	3041817	10
SPV 2,5/12	3041820	10
SPV 2,5/13	3041833	10
SPV 2,5/14	3041846	10
SPV 2,5/15	3041859	10
SPV 2,5/ 1 BU	3061017	50
SPV 2,5/ 1 GNYE	3061020	50

Bestelldaten		
Typ	Artikel-Nr.	VPE
SP 4/ 1	3042887	50
SP 4/ 2	3042890	50
SP 4/ 3	3042900	50
SP 4/ 4	3042926	50
SP 4/ 5	3042939	50
SP 4/ 6	3042942	25
SP 4/ 7	3042955	25
SP 4/ 8	3042968	25
SP 4/ 9	3042971	25
SP 4/10	3042984	25
SP 4/11	3042997	10
SP 4/12	3043006	10
SP 4/13	3043718	10
SP 4/14	3043721	10
SP 4/15	3043734	10
SP 4/1 BU	3061033	50
SP 4/1 GNYE	3061046	50

Zubehör		
Artikel-Nr.	VPE	
MPS-MT	0201744	10
MPS-IH RD	0201676	10
PRZ	3040614	50
PR	3040559	50
PR/2	3040630	50
PZ/2	3040627	50
PZ/4	3040643	50
DF-SP-H 2,5	3209824	50
PH 2,5/ 2	3209691	50

Zubehör		
Artikel-Nr.	VPE	
MPS-MT	0201744	10
MPS-IH RD	0201676	10
PRV/2	3041862	50
PZ/2	3040627	50
PZ/4	3040643	50

Zubehör		
Artikel-Nr.	VPE	
MPS-MT	0201744	10
MPS-IH RD	0201676	10
PRZ	3040614	50
PR	3040559	50
PR/2	3040630	50
PZ/2	3040627	50

UC-TMF 5, UCT-TMF 5 oder ZBF 5 (siehe Katalog 5)

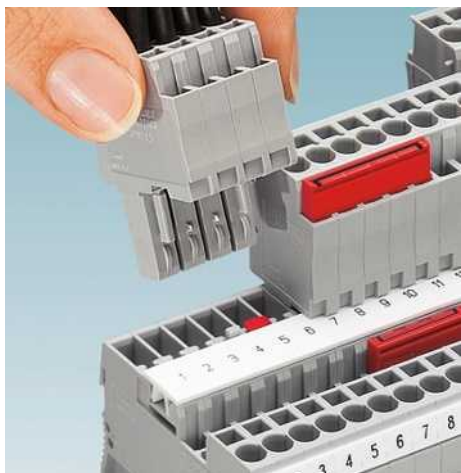
UC-TMF 5, UCT-TMF 5 oder ZBF 5 (siehe Katalog 5)

UC-TMF 6, UCT-TMF 6 oder ZBF 6 (siehe Katalog 5)

Reihenklemmen - CLIPLINE complete

Steckbare Anschlusslösungen COMBI

COMBI-Stecker mit Zugfederanschluss



- Stecker mit Brückungsmöglichkeit, für den Einsatz mit Grundklemmen
- Der Stecker SPB 2,5/... ist für den Anschluss von einem Leiter ausgelegt, bietet dabei zusätzlich noch eine Brückungsmöglichkeit
- Der Stecker SPDB 2,5/... ist für den Anschluss von zwei Leitern ausgelegt und bietet eine zusätzliche Brückungsmöglichkeit

Hinweise:
1) Deratingkurve siehe www.phoenixcontact.net/products



2,5 (4) mm², 24 A, Stecker, Anschluss in Steckrichtung, brückbar



Abmessungen	
	[mm]
Max. elektrische Daten	
Bemessungsdaten	
Bemessungsspannung	[V]
Nennstrom / Querschnitt	[A] / [mm ²]
Bemessungsquerschnitt	[mm ²]
Querschnittsbereich	AWG
Anschlussvermögen	
1 Leiter	[mm ²]
2 Leiter flexibel mit TWIN-Aderendhülse	[mm ²]
Allgemeine Daten	
Abisolierlänge	[mm]
Isolierstoff	
Brennbarkeitsklasse nach UL 94	

Technische Daten			
Breite	Länge	Höhe	Höhe gesteckt
5,2 x Polzahl	20	39	24
I_{max} [A]	U_{max} [V]	max. Ø [mm ²]	AWG
24 ¹⁾	500	0,08 - 4	28 - 12
IEC 61984			
IEC	UL / CUL	CSA	IEC/EN 60079-7
Bemessungsspannung	600	300	-
Nennstrom / Querschnitt	24 ¹⁾ / 2,5	20 / -	-
Bemessungsquerschnitt	2,5	-	-
Querschnittsbereich	28 - 12	24-12	-
Anschlussvermögen			Aderendhülse
starr	flexibel		ohne / m. Kunststoffhülse
0,08 - 4	0,08 - 2,5	0,14 - 2,5	0,14 - 2,5
			0,5
10			
PA			
V0			

Beschreibung	Polzahl	Farbe
COMBI-Stecker, mit Zugfederanschluss		
	1	grau
	2	grau
	3	grau
	4	grau
	5	grau
	6	grau
	7	grau
	8	grau
	9	grau
	10	grau
	11	grau
	12	grau
	13	grau
	14	grau
	15	grau
	1	blau
	1	grün-gelb

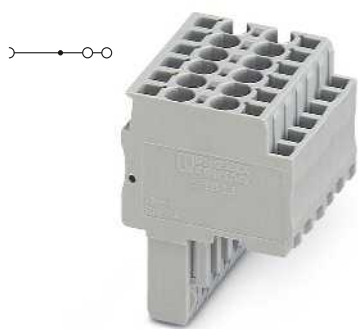
Bestelldaten			
Typ	I_{max}	Artikel-Nr.	VPE
SPB 2,5/ 1		3040106	50
SPB 2,5/ 2		3040119	50
SPB 2,5/ 3		3040122	50
SPB 2,5/ 4		3040135	50
SPB 2,5/ 5		3040143	50
SPB 2,5/ 6		3040151	25
SPB 2,5/ 7		3040164	25
SPB 2,5/ 8		3040177	25
SPB 2,5/ 9		3040180	25
SPB 2,5/10		3040193	25
SPB 2,5/11		3040203	10
SPB 2,5/12		3040216	10
SPB 2,5/13		3040229	10
SPB 2,5/14		3040232	10
SPB 2,5/15		3040245	10
SPB 2,5/ 1 BU		3040724	50
SPB 2,5/ 1 GNVE		3040711	50

Steckbrücke		
	2	rot
	3	rot
	4	rot
	5	rot
	10	rot
	20	rot
Verrastung und Zugentlastung, für alle Stecker mit Leiterabgang oben, 2-polig		orange
Verrastung, für Stecker, 1-polig		orange
2-polig		orange
Zugentlastung, für Stecker, 2-polig		schwarz
4-polig		schwarz

Zubehör			
		Artikel-Nr.	VPE
FBS 2-5	24 A	3030161	50
FBS 3-5	24 A	3030174	50
FBS 4-5	24 A	3030187	50
FBS 5-5	24 A	3030190	50
FBS 10-5	24 A	3030213	10
FBS 20-5	24 A	3030226	10
PRZ		3040614	50
PR		3040559	50
PR/2		3040630	50
PZ/2		3040627	50
PZ/4		3040643	50

Beschriftung der Seitennut

UC-TMF 5, UCT-TMF 5 oder ZBF 5 (siehe Katalog 5)



2,5 (4) mm², 24 A, Stecker, 2 Anschlüsse in Steckrichtung, brückbar



Technische Daten

Breite	Länge	Höhe	Höhe gesteckt
5,2 x Polzahl	32,7	39	24
I_{max} [A]	U_{max} [V]	max. Ø [mm ²]	AWG
24 ¹⁾	500	0,08 - 4	28 - 12
IEC 61984			
IEC	UL / CUL	CSA	IEC/ EN 60079-7
500	600	300	-
24 ¹⁾ / 2,5	20 / -	20 / -	-
2,5	-	-	-
28 - 12	28-12	24-12	-
starr	flexibel	Aderendhülse ohne / m. Kunststoffhülse	
0,08 - 4	0,08 - 2,5	0,14 - 2,5	0,14 - 2,5 0,5

10
PA
V0

Bestelldaten

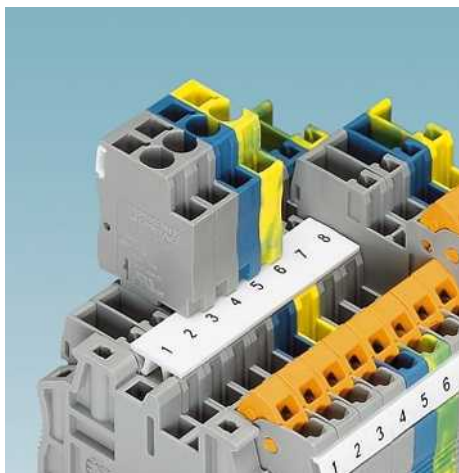
Typ	I_{max}	Artikel-Nr.	VPE
SPDB 2,5/ 1		3040407	50
SPDB 2,5/ 2		3040410	50
SPDB 2,5/ 3		3040423	50
SPDB 2,5/ 4		3040436	50
SPDB 2,5/ 5		3040449	50
SPDB 2,5/ 6		3040452	25
SPDB 2,5/ 7		3040465	25
SPDB 2,5/ 8		3040478	25
SPDB 2,5/ 9		3040481	25
SPDB 2,5/10		3040494	25
SPDB 2,5/11		3040504	10
SPDB 2,5/12		3040517	10
SPDB 2,5/13		3040520	10
SPDB 2,5/14		3040533	10
SPDB 2,5/15		3040546	10
SPDB 2,5/ 1 BU		3040737	50
SPDB 2,5/ 1 GNYE		3040740	50

Zubehör

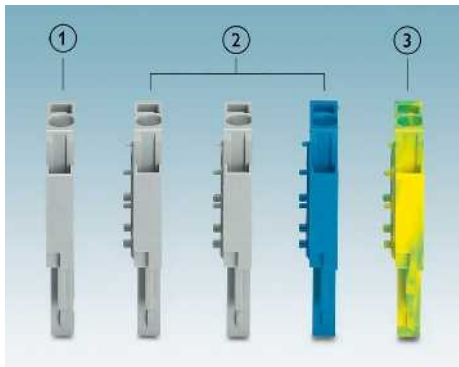
FBS 2-5	24 A	3030161	50
FBS 3-5	24 A	3030174	50
FBS 4-5	24 A	3030187	50
FBS 5-5	24 A	3030190	50
FBS 10-5	24 A	3030213	10
FBS 20-5	24 A	3030226	10
PRZ		3040614	50
PR		3040559	50
PR/2		3040630	50
PDZ/2		3040562	50
PDZ/4		3040575	50

UC-TMF 5, UCT-TMF 5 oder ZBF 5
(siehe Katalog 5)

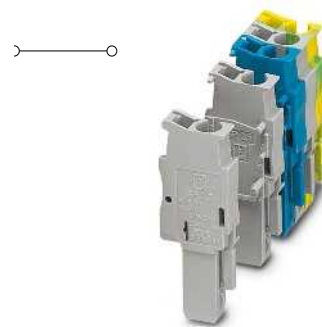
Selbstkonfektionierbare ST-COMBI-Stecker mit Zugfederanschluss



- Mit den selbstkonfektionierbaren Steckern ST-COMBI ist für jede Aufgabenstellung eine Lösung vorhanden, die vom Anwender selbst realisiert werden kann
 - An den Steckern SP-H ... können Kabelgehäuse angerastet werden
 - Der Stecker mit Zugfederanschluss wird hierbei direkt vor Ort anwendungsgerichtet aus einpoligen Stecker-elementen zusammengerastet, eine beispielhafte Zusammenstellung ist unten dargestellt
- ① SP 2,5/1-L
 - ② SP 2,5/1-M und SP 2,5/1-M BU
 - ③ SP 2,5/1-R GNYE



Hinweise:
Weiteres Zubehör siehe Seite 428.
Weitere Kabelgehäuse siehe Seite 433.
Der SP-H 2,5/...-Stecker ermöglicht den Einsatz der Kabelgehäuse PH 2,5..., siehe Seite 433.
¹⁾ Deratingkurve siehe www.phoenixcontact.net/products



2,5 (4) mm², 24 A, Stecker, Anschluss in Steckrichtung



Abmessungen	[mm]
Max. elektrische Daten	
Bemessungsdaten	
Bemessungsspannung [V]	500
Nennstrom / Querschnitt [A] / [mm ²]	24 ¹⁾ / 2,5
Bemessungsquerschnitt [mm ²]	2,5
Querschnittsbereich AWG	28 - 12
Anschlussvermögen	
1 Leiter [mm ²]	0,08 - 4
2 Leiter flexibel mit TWIN-Aderendhülse [mm ²]	0,08 - 2,5
Allgemeine Daten	
Abisolierlänge [mm]	10
Isolierstoff	PA
Brennbarkeitsklasse nach UL 94	V0

Technische Daten			
Breite	Länge	Höhe	Höhe gesteckt
5,2 x Polzahl	15,8	39	24
I _{max} [A]	U _{max} [V]	max. Ø [mm ²]	AWG
24 ¹⁾	500	0,08 - 4	28 - 12
IEC 61984			
IEC	UL / CUL	CSA	IEC / EN 60079-7
500	600	300	-
24 ¹⁾ / 2,5	20 / -	20 / -	-
2,5	-	-	-
28 - 12	28-12	24-12	-
Anschlussvermögen			Aderendhülse
starr	flexibel		ohne / m. Kunststoffhülse
0,08 - 4	0,08 - 2,5	0,14 - 2,5	0,14 - 2,5
			0,5
10			
PA			
V0			

Beschreibung	Polzahl	Farbe
COMBI-Stecker, mit Zugfederanschluss, linkes Element		
	1	grau
	1	blau
	1	grün-gelb
COMBI-Stecker, mit Zugfederanschluss, mittleres Element		
	1	grau
	1	blau
	1	grün-gelb
COMBI-Stecker, mit Zugfederanschluss, rechtes Element		
	1	grau
	1	blau
	1	grün-gelb

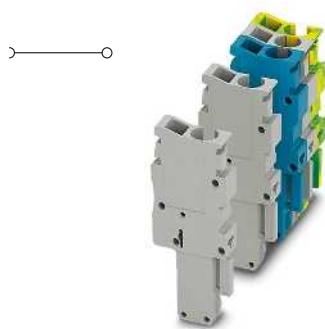
Bestelldaten		
Typ	Artikel-Nr.	VPE
SP 2,5/ 1-L	3043019	50
SP 2,5/ 1-L BU	3043022	50
SP 2,5/ 1-L GNYE	3043035	50
SP 2,5/ 1-M	3043043	50
SP 2,5/ 1-M BU	3043051	50
SP 2,5/ 1-M GNYE	3043064	50
SP 2,5/ 1-R	3043077	50
SP 2,5/ 1-R BU	3043080	50
SP 2,5/ 1-R GNYE	3043093	50

Prüfstecker-Metalteil , 2,3-mm-Ø	
Isolierhülse , für Metalteil MPS	rot
Verrastung und Zugentlastung , für alle Stecker mit Leiterabgang oben, 2-polig	orange
Verrastung , für Stecker, 1-polig	orange
2-polig	orange
Zugentlastung , für Stecker, 2-polig	schwarz
4-polig	schwarz
Schraubflanschdeckel , für COMBI-Stecker SP-H ... und PP-H ...	grau
Kabelgehäuse , für COMBI-Stecker SP-H ... und PP-H ..., 2-polig	grau
3-polig	grau
4-polig	grau
5-polig	grau

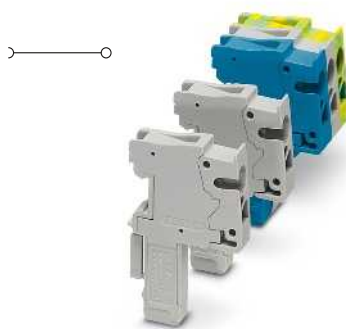
Zubehör		
PRZ	Artikel-Nr.	VPE
PRZ	3040614	50
PR	3040559	50
PR/2	3040630	50
PZ/2	3040627	50
PZ/4	3040643	50

Beschriftung der Seitennut

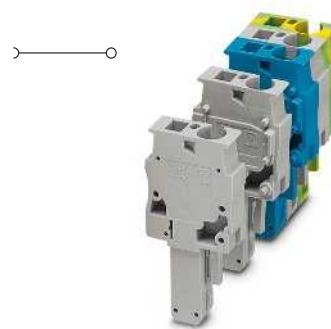
UC-TMF 5, UCT-TMF 5 oder ZBF 5 (siehe Katalog 5)



2,5 (4) mm², 24 A, Stecker, Anschluss in Steckrichtung, Kabelgehäuse anrastbar



2,5 (4) mm², 24 A, Stecker, Anschluss rechtwinklig zur Steckrichtung



4 (6) mm², 32 A, Stecker, Anschluss in Steckrichtung



Technische Daten			
Breite	Länge	Höhe	Höhe gesteckt
5,2 x Polzahl	15,8	39	24
I _{max} [A]	U _{max} [V]	max. Ø [mm ²]	AWG
24 ¹⁾	500	0,08 - 4	28 - 12
IEC 61984			
IEC	UL / CUL	CSA	IEC/ EN 60079-7
500	300	300	-
24 ¹⁾ / 2,5	20 / -	20 / -	-
2,5	-	-	-
28 - 12	26-12	26-12	-
starr	flexibel	Aderendhülse ohne / m. Kunststoffhülse	
0,08 - 4	0,08 - 2,5	0,14 - 2,5	0,14 - 2,5 0,5
10			
PA			
V0			

Technische Daten			
Breite	Länge	Höhe	Höhe gesteckt
5,2 x Polzahl	23,4	34	19
I _{max} [A]	U _{max} [V]	max. Ø [mm ²]	AWG
24 ¹⁾	500	0,08 - 4	28 - 12
IEC 61984			
IEC	UL / CUL	CSA	IEC/ EN 60079-7
500	600	-	-
24 ¹⁾ / 2,5	20 / -	-	-
2,5	-	-	-
28 - 12	26-12	-	-
starr	flexibel	Aderendhülse ohne / m. Kunststoffhülse	
0,08 - 4	0,08 - 2,5	0,14 - 2,5	0,14 - 2,5
10			
PA			
V0			

Technische Daten			
Breite	Länge	Höhe	Höhe gesteckt
6,2 x Polzahl	21	41,5	24
I _{max} [A]	U _{max} [V]	max. Ø [mm ²]	AWG
32 ¹⁾	800	0,08 - 6	28 - 10
IEC 61984			
IEC	UL / CUL	CSA	IEC/ EN 60079-7
800	600	600	-
32 ¹⁾ / 4	30 / -	30 / -	-
4	-	-	-
28 - 10	28-10	24-12	-
starr	flexibel	Aderendhülse ohne / m. Kunststoffhülse	
0,08 - 6	0,08 - 4	0,14 - 4	0,14 - 4 0,5 - 1
10			
PA			
V0			

Bestelldaten		
Typ	Artikel-Nr.	VPE
SP-H 2,5/ 1-L	3210787	50
SP-H 2,5/ 1-L BU	3210790	50
SP-H 2,5/ 1-L GNYE	3210800	50
SP-H 2,5/ 1-M	3210813	50
SP-H 2,5/ 1-M BU	3210826	50
SP-H 2,5/ 1-M GNYE	3210839	50
SP-H 2,5/ 1-R	3210842	50
SP-H 2,5/ 1-R BU	3210855	50
SP-H 2,5/ 1-R GNYE	3210868	50

Bestelldaten		
Typ	Artikel-Nr.	VPE
SPV 2,5/ 1-L	3041024	50
SPV 2,5/ 1-L BU	3041037	50
SPV 2,5/ 1-L GNYE	3041040	50
SPV 2,5/ 1-M	3041053	50
SPV 2,5/ 1-M BU	3041066	50
SPV 2,5/ 1-M GNYE	3041079	50
SPV 2,5/ 1-R	3041082	50
SPV 2,5/ 1-R BU	3041095	50
SPV 2,5/ 1-R GNYE	3041105	50

Bestelldaten		
Typ	Artikel-Nr.	VPE
SP 4/ 1-L	3042751	50
SP 4/ 1-L BU	3042764	50
SP 4/ 1-L GNYE	3042777	50
SP 4/ 1-M	3042780	50
SP 4/ 1-M BU	3042793	50
SP 4/ 1-M GNYE	3042803	50
SP 4/ 1-R	3042816	50
SP 4/ 1-R BU	3042829	50
SP 4/ 1-R GNYE	3042832	50

Zubehör		
Typ	Artikel-Nr.	VPE
MPS-MT	0201744	10
MPS-IH RD	0201676	10
PRZ	3040614	50
PR	3040559	50
PR/2	3040630	50
PZ/2	3040627	50
PZ/4	3040643	50
DF-SP-H 2,5	3209824	50
PH 2,5/ 2	3209691	50
PH 2,5/ 3	3209701	50
PH 2,5/ 4	3209714	50
PH 2,5/ 5	3209727	50

Zubehör		
Typ	Artikel-Nr.	VPE
MPS-MT	0201744	10
MPS-IH RD	0201676	10
PRV/2	3041862	50
PZ/2	3040627	50
PZ/4	3040643	50

Zubehör		
Typ	Artikel-Nr.	VPE
MPS-MT	0201744	10
MPS-IH RD	0201676	10
PRZ	3040614	50
PR	3040559	50
PR/2	3040630	50
PZ/2	3040627	50

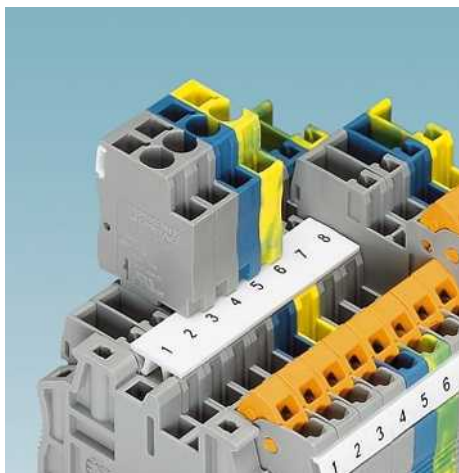
UC-TMF 5, UCT-TMF 5 oder ZBF 5 (siehe Katalog 5)

UC-TMF 5, UCT-TMF 5 oder ZBF 5 (siehe Katalog 5)

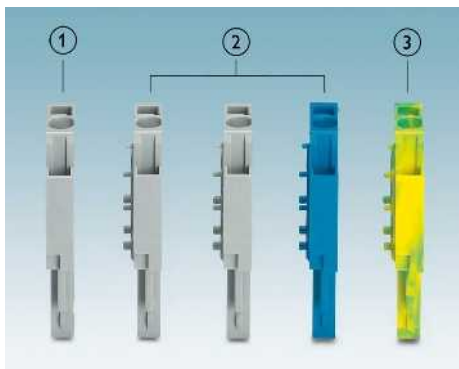
UC-TMF 6, UCT-TMF 6 oder ZBF 6 (siehe Katalog 5)

Steckbare Anschlusslösungen COMBI

Selbstkonfektionierbare ST-COMBI-Stecker mit Zugfederanschluss



- Mit den selbstkonfektionierbaren Steckern ST-COMBI ist für jede Aufgabenstellung eine Lösung vorhanden, die vom Anwender selbst realisiert werden kann
 - Stecker mit Brückungsmöglichkeit, für den Einsatz mit Grundklemmen
 - Der Stecker SPB 2,5/... ist für den Anschluss von einem Leiter ausgelegt, bietet dabei zusätzlich noch eine Brückungsmöglichkeit
 - Der Stecker SPDB 2,5/... ist für den Anschluss von zwei Leitern ausgelegt und bietet eine zusätzliche Brückungsmöglichkeit
 - Der Stecker mit Zugfederanschluss wird hierbei direkt vor Ort anwendungsgerichtet aus einpoligen Steckerelementen zusammengerastet, eine beispielhafte Zusammenstellung ist unten dargestellt
- ① SP 2,5/1-L
 - ② SP 2,5/1-M und SP 2,5/1-M BU
 - ③ SP 2,5/1-R GNYE



Hinweise:
Weiteres Zubehör siehe Seite 428.
1) Deratingkurve siehe www.phoenixcontact.net/products



2,5 (4) mm², 24 A, Stecker, Anschluss in Steckrichtung, brückbar



Abmessungen	[mm]
Max. elektrische Daten	
Bemessungsdaten	
Bemessungsspannung [V]	500
Nennstrom / Querschnitt [A] / [mm ²]	24 ¹⁾ / 2,5
Bemessungsquerschnitt [mm ²]	2,5
Querschnittsbereich AWG	28 - 12
Anschlussvermögen	
1 Leiter [mm ²]	0,08 - 4
2 Leiter flexibel mit TWIN-Aderendhülse [mm ²]	0,08 - 2,5
Allgemeine Daten	
Abisolierlänge [mm]	10
Isolierstoff	PA
Brennbarkeitsklasse nach UL 94	V0

Technische Daten			
Breite	Länge	Höhe	Höhe gesteckt
5,2 x Polzahl	20	39	24
I_{max} [A]	U_{max} [V]	max. Ø [mm ²]	AWG
24 ¹⁾	500	0,08 - 4	28 - 12
IEC 61984			
IEC	UL / CUL	CSA	IEC / EN 60079-7
Bemessungsspannung [V]	500	600	300
Nennstrom / Querschnitt [A] / [mm ²]	24 ¹⁾ / 2,5	20 / -	20 / -
Bemessungsquerschnitt [mm ²]	2,5	-	-
Querschnittsbereich AWG	28 - 12	28-12	24-12
Anschlussvermögen			Aderendhülse
starr	flexibel		ohne / m. Kunststoffhülse
0,08 - 4	0,08 - 2,5	0,14 - 2,5	0,14 - 2,5
			0,5
Allgemeine Daten			
Abisolierlänge [mm]	10		
Isolierstoff	PA		
Brennbarkeitsklasse nach UL 94	V0		

Beschreibung	Polzahl	Farbe
ST-COMBI-Stecker, brückbar, linkes Element		
	1	grau
	1	blau
	1	grün-gelb
ST-COMBI-Stecker, brückbar, mittleres Element		
	1	grau
	1	blau
	1	grün-gelb
ST-COMBI-Stecker, brückbar, rechtes Element		
	1	grau
	1	blau
	1	grün-gelb

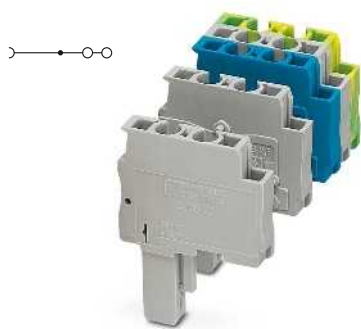
Bestelldaten			
Typ	I_{max}	Artikel-Nr.	VPE
SPB 2,5/ 1-L		3043103	50
SPB 2,5/ 1-L BU		3043116	50
SPB 2,5/ 1-L GNYE		3043129	50
SPB 2,5/ 1-M		3043132	50
SPB 2,5/ 1-M BU		3043145	50
SPB 2,5/ 1-M GNYE		3043158	50
SPB 2,5/ 1-R		3043161	50
SPB 2,5/ 1-R BU		3043174	50
SPB 2,5/ 1-R GNYE		3043187	50

Steckbrücke	Polzahl	Farbe
	2	rot
	3	rot
	4	rot
	5	rot
	10	rot
	20	rot
Prüfstecker-Metalteil, 2,3-mm-Ø		
Isolierhülse, für Metalteil MPS		rot
Anreih-Prüfstecker, zur individuellen Konfektionierung von Prüfsteckerleisten		rot
Verrastung und Zugentlastung, für alle Stecker mit Leiterabgang oben, 2-polig		orange
Verrastung, für Stecker, 1-polig		orange
2-polig		orange
Zugentlastung, für Stecker, 2-polig		schwarz
4-polig		schwarz

Zubehör			
Typ	I_{max}	Artikel-Nr.	VPE
FBS 2-5	24 A	3030161	50
FBS 3-5	24 A	3030174	50
FBS 4-5	24 A	3030187	50
FBS 5-5	24 A	3030190	50
FBS 10-5	24 A	3030213	10
FBS 20-5	24 A	3030226	10
MPS-MT		0201744	10
MPS-IH RD		0201676	10
PS-5		3030983	10
PRZ		3040614	50
PR		3040559	50
PR/2		3040630	50
PZ/2		3040627	50
PZ/4		3040643	50

Beschriftung der Seitennut

UC-TMF 5, UCT-TMF 5 oder ZBF 5 (siehe Katalog 5)



2,5 (4) mm², 24 A, Stecker, 2 Anschlüsse in Steckrichtung, brückbar



Technische Daten

Breite	Länge	Höhe	Höhe gesteckt
5,2 x Polzahl	32,7	39	24
I_{max} [A]	U_{max} [V]	max. Ø [mm ²]	AWG
24 ¹⁾	500	0,08 - 4	28 - 12
IEC 61984			
IEC	UL / CUL	CSA	IEC/ EN 60079-7
500	600	300	-
24 ¹⁾ / 2,5	20 / -	20 / -	-
2,5	-	-	-
28 - 12	28-12	24-12	-
starr	flexibel	Aderendhülse ohne / m. Kunststoffhülse	
0,08 - 4	0,08 - 2,5	0,14 - 2,5	0,14 - 2,5 0,5

10
PA
V0

Bestelldaten

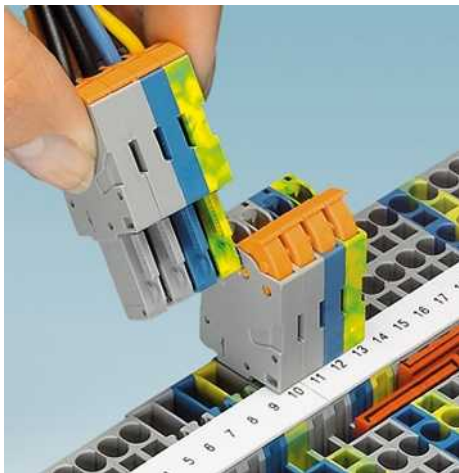
Typ	I_{max}	Artikel-Nr.	VPE
SPDB 2,5/ 1-L		3043190	50
SPDB 2,5/ 1-L BU		3043200	50
SPDB 2,5/ 1-L GNYE		3043213	50
SPDB 2,5/ 1-M		3043226	50
SPDB 2,5/ 1-M BU		3043239	50
SPDB 2,5/ 1-M GNYE		3043242	50
SPDB 2,5/ 1-R		3043255	50
SPDB 2,5/ 1-R BU		3043268	50
SPDB 2,5/ 1-R GNYE		3043271	50

Zubehör

FBS 2-5	24 A	3030161	50
FBS 3-5	24 A	3030174	50
FBS 4-5	24 A	3030187	50
FBS 5-5	24 A	3030190	50
FBS 10-5	24 A	3030213	10
FBS 20-5	24 A	3030226	10
MPS-MT		0201744	10
MPS-IH RD		0201676	10
PS-5		3030983	10
PRZ		3040614	50
PR		3040559	50
PR/2		3040630	50
PDZ/2		3040562	50
PDZ/4		3040575	50

UC-TMF 5, UCT-TMF 5 oder ZBF 5
(siehe Katalog 5)

COMBI-Stecker mit Schnellanschluss



- Auch bei den Steckern steht, wie bei den Grundklemmen, für jede Anwendung die richtige Anschlussstechnik zur Verfügung
- Der Schnellanschlussstecker QP 1,5/... ist für den Anschluss von starren und flexiblen Leitern ausgelegt
- Über den bekannten IDC-Drehanschluss wird der Leiter, ohne abzuisolieren, zeitsparend angeschlossen

Hinweise:
Weiteres Zubehör siehe Seite 428.
1) Deratingkurve siehe www.phoenixcontact.net/products



1,5 (1,5) mm², 17,5 A, Stecker, Anschluss in Steckrichtung



Abmessungen	
	[mm]
Max. elektrische Daten	
Bemessungsdaten	
Bemessungsspannung	[V]
Nennstrom / Querschnitt	[A] / [mm ²]
Bemessungsquerschnitt	[mm ²]
Querschnittsbereich	AWG
Anschlussquerschnitt nach DIN VDE 0295	
H05V(Z) / H07V(Z)	[mm ²]
Klasse 5 / Klasse 6 [Litzen Ø ≥ 0,1 mm]	[mm ²]
[Litzen Ø ≥ 0,19 mm]	AWG
Häufigkeit der Beschaltung bei gleichem Querschnitt	
Allgemeine Daten	
Isolierstoff	
Brennbarkeitsklasse nach UL 94	

Technische Daten			
Breite	Länge	Höhe	Höhe gesteckt
5,2 x Polzahl	20	40	24
I _{max} [A]	U _{max} [V]	max. Ø [mm ²]	AWG
17,5 ¹⁾	500	0,25 - 1,5	24 - 16
IEC 61984			
IEC	UL / CUL	CSA	IEC/EN 60079-7
500	600	600	-
17,5 ¹⁾ / 1,5	10 / -	10 / -	-
1,5	-	-	-
24 - 16	24-16	24-16	-
Anschlussquerschnitt nach DIN VDE 0295			
H05V(Z) / H07V(Z)	[mm ²]		
0,5 - 1,5			
Klasse 5 / Klasse 6 [Litzen Ø ≥ 0,1 mm]	[mm ²]		
0,25 - 0,34			
[Litzen Ø ≥ 0,19 mm]	AWG		
24 - 16			
Häufigkeit der Beschaltung bei gleichem Querschnitt			
100			
Allgemeine Daten			
Isolierstoff		PA	
Brennbarkeitsklasse nach UL 94		V0	

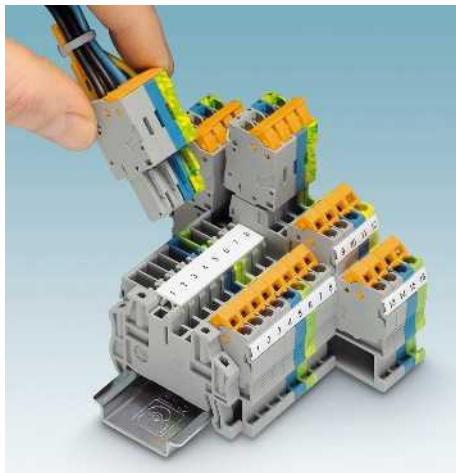
Beschreibung	Polzahl	Breite	Farbe
COMBI-Stecker, mit Schnellanschluss			
	1	5,2 mm	grau
	2	10,4 mm	grau
	3	15,6 mm	grau
	4	20,8 mm	grau
	5	26 mm	grau
	6	31,2 mm	grau
	7	36,4 mm	grau
	8	41,6 mm	grau
	9	46,8 mm	grau
	10	52 mm	grau
	11	57,2 mm	grau
	12	62,4 mm	grau
	13	67,6 mm	grau
	14	72,8 mm	grau
	15	78 mm	grau
	1	5,2 mm	blau
	1	5,2 mm	grün-gelb

Bestelldaten		
Typ	Artikel-Nr.	VPE
QP 1,5/ 1	3051108	50
QP 1,5/ 2	3051111	50
QP 1,5/ 3	3051124	50
QP 1,5/ 4	3051137	50
QP 1,5/ 5	3051140	50
QP 1,5/ 6	3051153	25
QP 1,5/ 7	3051166	25
QP 1,5/ 8	3051179	25
QP 1,5/ 9	3051182	25
QP 1,5/ 10	3051195	25
QP 1,5/ 11	3051205	10
QP 1,5/ 12	3051218	10
QP 1,5/ 13	3051221	10
QP 1,5/ 14	3051234	10
QP 1,5/ 15	3051247	10
QP 1,5/ 1 BU	3051250	50
QP 1,5/ 1 GNYE	3051263	50

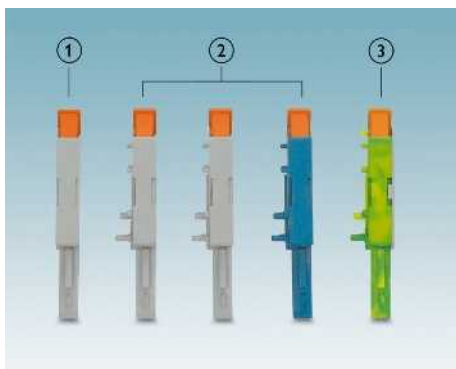
Prüfstecker-Metalteil, 2,3-mm-Ø	
Isolierhülse, für Metalteil MPS	rot
Verrastung und Zugentlastung, für alle Stecker mit Leiterabgang oben, 2-polig	orange
Verrastung, für Stecker, 1-polig	orange
2-polig	orange
Zugentlastung, für Stecker, 2-polig	schwarz
4-polig	schwarz
Schraubendreher	
Beschriftung der Seitennut	

Zubehör		
MPS-MT	0201744	10
MPS-IH RD	0201676	10
PRZ	3040614	50
PR	3040559	50
PR/2	3040630	50
PZ/2	3040627	50
PZ/4	3040643	50
SZF 1-0,6X3,5	1204517	10
UC-TMF 5, UCT-TMF 5 oder ZBF 5 (siehe Katalog 5)		

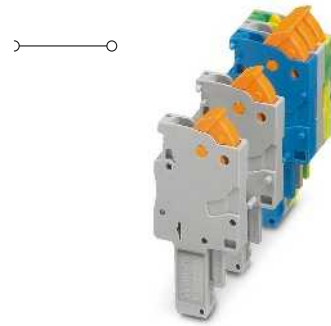
Selbstkonfektionierbare COMBI-Stecker mit Schnellanschluss



- Mit den selbstkonfektionierbaren Steckern QT-COMBI ist für jede Aufgabenstellung eine Lösung vorhanden, die vom Anwender selbst realisiert werden kann
 - Der Schnellanschlussstecker QP 1,5/... ist für den Anschluss von starren und flexiblen Leitern ausgelegt
 - Über den bekannten IDC-Drehanschluss wird der Leiter, ohne abzuisolieren, zeitsparend angeschlossen
 - Der Stecker mit Schnellanschluss wird hierbei direkt vor Ort anwendungsgerichtet aus einpoligen Steckerelementen zusammengerastet, eine beispielhafte Zusammenstellung ist unten dargestellt
- ① QP 1,5/1-L
 - ② QP 1,5/1-M und QP 1,5/1-M BU
 - ③ QP 1,5/1-R GNYE



Hinweise:
Weiteres Zubehör siehe Seite 428.
1) Deratingkurve siehe www.phoenixcontact.net/products



1,5 (1,5) mm², 17,5 A, Stecker, Anschluss in Steckrichtung



Abmessungen	[mm]
--------------------	------

Max. elektrische Daten

Bemessungsdaten

Bemessungsspannung	[V]	500	600	600	-
Nennstrom / Querschnitt	[A] / [mm ²]	17,5 ¹⁾ / 1,5	10 / -	10 / -	-
Bemessungsquerschnitt	[mm ²]	1,5	-	-	-
Querschnittsbereich	AWG	24 - 16	24-16	24-16	-

Anschlussquerschnitt nach DIN VDE 0295

H05V(Z) / H07V(Z)	[mm ²]	0,5 - 1,5
Klasse 5 / Klasse 6 [Litzen Ø ≥ 0,1 mm]	[mm ²]	0,25 - 0,34
[Litzen Ø ≥ 0,19 mm]	AWG	24 - 16
Häufigkeit der Beschaltung bei gleichem Querschnitt		100

Allgemeine Daten

Isolierstoff	PA
Brennbarkeitsklasse nach UL 94	V0

Technische Daten			
------------------	--	--	--

Breite	Länge	Höhe	Höhe gesteckt
5,2 x Polzahl	20	40	24

I _{max} [A]	U _{max} [V]	max. Ø [mm ²]	AWG
17,5 ¹⁾	500	0,25 - 1,5	24 - 16

IEC 61984	UL / CUL	CSA	IEC / EN 60079-7
IEC	UL / CUL	CSA	IEC / EN 60079-7

500	600	600	-
17,5 ¹⁾ / 1,5	10 / -	10 / -	-
1,5	-	-	-
24 - 16	24-16	24-16	-

0,5 - 1,5

0,25 - 0,34

24 - 16

100

PA
V0

Bestelldaten		
--------------	--	--

Typ	Artikel-Nr.	VPE
-----	-------------	-----

QP 1,5/ 1-L	3051014	50
QP 1,5/ 1-L BU	3051027	50
QP 1,5/ 1-L GNYE	3051030	50

QP 1,5/ 1-M	3051043	50
QP 1,5/ 1-M BU	3051056	50
QP 1,5/ 1-M GNYE	3051069	50

QP 1,5/ 1-R	3051072	50
QP 1,5/ 1-R BU	3051085	50
QP 1,5/ 1-R GNYE	3051098	50

Zubehör		
---------	--	--

MPS-MT	0201744	10
MPS-IH RD	0201676	10
PRZ	3040614	50

PR	3040559	50
PR/2	3040630	50
PZ/2	3040627	50
PZ/4	3040643	50
SZF 1-0,6X3,5	1204517	10

Beschreibung	Polzahl	Breite	Farbe
--------------	---------	--------	-------

COMBI-Stecker, mit Schnellanschluss, nicht brückbar, linkes Element	1	5,2 mm	grau
	1	5,2 mm	blau
	1	5,2 mm	grün-gelb

COMBI-Stecker, mit Schnellanschluss, nicht brückbar, mittleres Element	1	5,2 mm	grau
	1	5,2 mm	blau
	1	5,2 mm	grün-gelb

COMBI-Stecker, mit Schnellanschluss, nicht brückbar, rechtes Element	1	5,2 mm	grau
	1	5,2 mm	blau
	1	5,2 mm	grün-gelb

Prüfstecker-Metallteil, 2,3-mm-Ø	
----------------------------------	--

Isolierhülse, für Metallteil MPS	rot
----------------------------------	-----

Verrastung und Zugentlastung, für alle Stecker mit Leiterabgang oben, 2-polig	orange
---	--------

Verrastung, für Stecker, 1-polig	orange
----------------------------------	--------

2-polig	orange
---------	--------

Zugentlastung, für Stecker, 2-polig	schwarz
-------------------------------------	---------

4-polig	schwarz
---------	---------

Schraubendreher	
-----------------	--

Beschriftung der Seitennut	
----------------------------	--

UC-TMF 5, UCT-TMF 5 oder ZBF 5 (siehe Katalog 5)
--

Reihenklemmen - CLIPLINE complete

Steckbare Anschlusslösungen COMBI

COMBI-Zubehör Crossliste

Zubehör

PZ 1,5/S/2 Art.-Nr.: 3212918	PZ/2 Art.-Nr.: 3040627	PZ/4 Art.-Nr.: 3040643	UPZ/2 Art.-Nr.: 3045554	PDZ/2 Art.-Nr.: 3040562	PDZ/4 Art.-Nr.: 3040575	CZ/2 Art.-Nr.: 3043831	PRZ-1,5/S Art.-Nr.: 3212905
------------------------------------	------------------------------	------------------------------	-------------------------------	-------------------------------	-------------------------------	------------------------------	-----------------------------------



Stecker

	UPBV 2,5...								
	UPBV 4...								
	UP 4...								
	UP 6...								
	PP-H 1,5...								
	PP-H 2,5...								
	PP-H 4...								
	PP-H 6...								
	SP 2,5...								
	SP-H 2,5...								
	SPV 2,5...								
	SP 4...								
	SPB 2,5...								
	SPDB 2,5...								
	QP 1,5...								

Kupplungen

	PPC 1,5...								
	PPC 6...								
	SC 2,5...								
	SC 4...								

PRZ Art.-Nr.: 3040614	UPRZ Art.-Nr.: 3045570	PR-1,5/S Art.-Nr.: 3212882	PR-1,5/S/2 Art.-Nr.: 3212895	PR Art.-Nr.: 3040559	PR/2 Art.-Nr.: 3040630	PRT/2 Art.-Nr.: 3040631	PRV/2 Art.-Nr.: 3041862	UPR/2 Art.-Nr.: 3045567	PH 1,5/S/... Art.-Nr.: 3212...	PH 2,5/... Art.-Nr.: 3209...	PH 4/... Art.-Nr.: 3000...
-----------------------------	------------------------------	----------------------------------	------------------------------------	----------------------------	------------------------------	-------------------------------	-------------------------------	-------------------------------	--------------------------------------	------------------------------------	----------------------------------



	■							■			
■	■					■		■			
■				■	■	■					
■	■			■	■	■					
		■	■						■		
■				■	■	■				■	
■				■	■	■					■
■	■			■	■	■					
■				■	■	■					
■				■	■	■				■	
							■				
■				■	■	■					
■				■	■	■					
	■			■	■	■					
■				■	■	■					
									■		

Zugentlastung für Stecker



- Zugentlastungen können optional außen an den Stecker gerastet werden
- Der Leiter kann mit Kabelbindern von Phoenix Contact fixiert werden

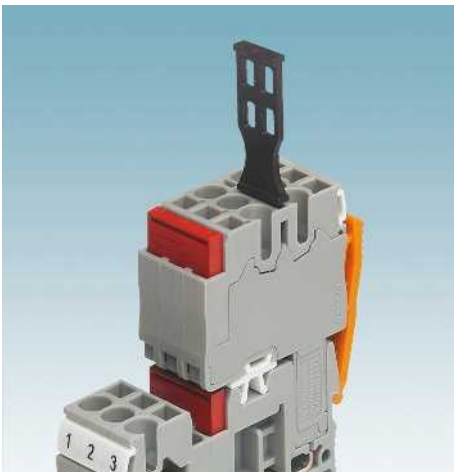
Hinweise:
Einsatzmöglichkeiten des Zubehörs siehe Seite 427.
Passende Kabelbinder siehe Katalog 5.

Allgemeine Daten	
Material	
Beschreibung	Farbe
Zugentlastung , für Stecker und Kupplung, 2-polig	schwarz
Zugentlastung , für Stecker, 2-polig 4-polig	schwarz
Zugentlastung , für Stecker UPBV, 2-polig	schwarz

Technische Daten		
PA-GF		
Bestelldaten		
Typ	Artikel-Nr.	VPE
PZ 1,5/S/2	3212918	50
PZ/2	3040627	50
PZ/4	3040643	50
UPZ/ 2	3045554	50



Zugentlastung für Stecker und Kupplungen



- Die Zugentlastung wird in Steckermitte an die Zugfederstecker oder die Zugfederkupplungen angerastet.
- Der Leiter kann mit Kabelbindern von Phoenix Contact fixiert werden

Hinweise:
Einsatzmöglichkeiten des Zubehörs siehe Seite 427.
Passende Kabelbinder siehe Katalog 5.

Allgemeine Daten	
Material	
Beschreibung	Farbe
Zugentlastung , für Stecker SPDB... und Kupplung SC 2,5..., 2-polig 4-polig	schwarz
Zugentlastung , für Kupplung SC 4..., 2-polig	schwarz

Technische Daten		
PA-GF		
Bestelldaten		
Typ	Artikel-Nr.	VPE
PDZ/2	3040562	50
PDZ/4	3040575	50
CZ/2	3043831	50



Verrastung und Zugentlastung



- Verrastung und Zugentlastung in einem Bauteil
- Optional in das Steckergehäuse einrastbar
- Der Leiter kann mit Kabelbindern von Phoenix Contact fixiert werden

Hinweise:
Einsatzmöglichkeiten des Zubehörs siehe Seite 427.
Passende Kabelbinder siehe Katalog 5.



Allgemeine Daten	
Material	
Beschreibung	Farbe
Verrastung und Zugentlastung , für alle Stecker mit Leiterabgang oben, 2-polig	orange
Verrastung und Zugentlastung , für alle Stecker mit Leiterabgang oben, 2-polig	orange
Verrastung und Zugentlastung , für Stecker UPBV..., 2-polig	orange

Technische Daten		
PA-GF		
Bestelldaten		
Typ	Artikel-Nr.	VPE
PRZ 1,5/S	3212905	50
PRZ	3040614	50
UPRZ	3045570	50

Verrastung



- In allen Steckervarianten einsetzbar
- Wird außen in das Steckergehäuse eingearastet und hakt beim Aufrasten des Steckers in das Klemmgehäuse ein

Hinweise:
Einsatzmöglichkeiten des Zubehörs siehe Seite 427.



Allgemeine Daten	
Material	
Beschreibung	Farbe
Verrastung , für Stecker, 1-polig	orange
Verrastung , für Stecker, 1-polig	orange
Verrastung , für Stecker, 1-polig	orange
Verrastung , für Stecker, 1-polig	orange
Verrastung , für Stecker SPV, 2-polig	orange
Verrastung , für Stecker SPV, 2-polig	orange
Verrastung , für Stecker UPBV, 2-polig	orange
Verrastung , für Stecker, Entriegelung nur mit einem Schraubendreher	orange

Technische Daten		
PA-GF		
Bestelldaten		
Typ	Artikel-Nr.	VPE
PR 1,5/S	3212882	50
PR 1,5/S/2	3212895	50
PR	3040559	50
PR/2	3040630	50
PRV/2	3041862	50
UPR/2	3045567	50
PRT/2	3040631	50

Schirmung PSH ...

Hinweise:

Passende Kabelbinder siehe Katalog 5.



- Für den Anschluss von geschirmten Leitungen
- Wird nach Verdrahtung des Steckers in eine Zugentlastung eingerastet
- Angeschlossene Schirmleitung wird mit einem Kabelbinder fixiert
- Das Anschlusskabel der Schirmung wird über den Stecker angeschlossen und kontaktiert dann beim Stecken direkt mit der Klemme


Allgemeine Daten

Material

Beschreibung	Farbe
Schirmung , zum Anbringen an PZ/... und PRZ, 2-polig, für Kabel mit 3 ... 6 mm Durchmesser, Leitungslänge 55 mm	schwarz
Leitungslänge 500 mm für Kabel mit 5 ... 10 mm Durchmesser, Leitungslänge 55 mm	schwarz schwarz

Technische Daten

PA

Bestelldaten

Typ	Artikel-Nr.	VPE
PSH 3- 6	3040591	50
PSH 3- 6 500MM	3061525	10
PSH 5-10	3040601	50

Kodierung PC



- Einsetzbar in alle Klemmen, Kupplungen und Leiterplatten-Grundgehäuse
- Die einzelnen Kodierelemente werden an der Kodierposition in die Grundklemme eingeschoben und die Kodiernase an der entsprechenden Stelle am Stecker entfernt



Allgemeine Daten

Material

Technische Daten

PA

Bestelldaten

Beschreibung	Farbe
Kodierstern, mit 4 Kodierrasten, zum Einsetzen in alle Grundklemmen	rot

Typ	Artikel-Nr.	VPE
PC	3040588	50



Kabelgehäuse, 3- bis 15-polig, rastbar an Stecker PH-H 1,5 und Kupplung PPC 1,5

- Robustes Kabelgehäuse für die Zugentlastung von Anschlussleitungen
- Zweiteiliges Gehäuse
- Einfache Montage
- Sicheres Verrasten auf den dafür vorgesehenen COMBI-Steckern und COMBI-Kupplungen
- Aneinanderreihen, wie bei den Steckern, ohne Teilungsverlust
- Zusätzliche Beschriftungsmöglichkeit für die Kennzeichnung der Stecker
- Der Leiter kann mit Kabelbindern von Phoenix Contact fixiert werden

Allgemeine Daten

Material

Technische Daten

PA

Bestelldaten

Beschreibung	Polzahl	Breite	Farbe
--------------	---------	--------	-------

Beschreibung	Polzahl	Breite	Farbe
Kabelgehäuse, für PP-H 1,5... und PPC 1,5...			
	3	10,5 mm	grau
	4	14 mm	grau
	5	17,5 mm	grau
	6	21 mm	grau
	7	24,5 mm	grau
	8	28 mm	grau
	9	31,5 mm	grau
	10	35 mm	grau
	11	38,5 mm	grau
	12	42 mm	grau
	13	45,5 mm	grau
	14	49 mm	grau
	15	52,5 mm	grau

Typ	Artikel-Nr.	VPE
-----	-------------	-----

Typ	Artikel-Nr.	VPE
PH 1,5/S/3	3212756	50
PH 1,5/S/4	3212769	50
PH 1,5/S/5	3212772	50
PH 1,5/S/6	3212785	25
PH 1,5/S/7	3212798	25
PH 1,5/S/8	3212808	25
PH 1,5/S/9	3212811	25
PH 1,5/S/10	3212824	25
PH 1,5/S/11	3212837	10
PH 1,5/S/12	3212840	10
PH 1,5/S/13	3212853	10
PH 1,5/S/14	3212866	10
PH 1,5/S/15	3212879	10

Kabelgehäuse, für COMBI-Stecker SP-H ... und PP-H ...

	2	10,4 mm	grau
	3	15,6 mm	grau
	4	20,8 mm	grau
	5	26 mm	grau
	6	31,2 mm	grau
	7	36,4 mm	grau
	8	41,6 mm	grau
	9	46,8 mm	grau
	10	52 mm	grau
	11	57,2 mm	grau
	12	62,4 mm	grau
	13	67,6 mm	grau
	14	72,8 mm	grau
	15	78 mm	grau

Kabelgehäuse, für COMBI-Stecker PP-H 4...

	2	12,4 mm	grau
	3	18,6 mm	grau
	4	24,8 mm	grau
	5	31 mm	grau
	6	37,2 mm	grau
	7	43,4 mm	grau
	8	49,6 mm	grau
	9	55,8 mm	grau
	10	62 mm	grau

Knickschutztülle, für Kabeldurchmesser von 3-9 mm, passend für PH 1,5/S/5 - PH 1,5/S/8 und PH 2,5/3 - PH 2,5/5

CPH 3-9 3212015 25

Knickschutztülle, für Kabeldurchmesser von 4-12 mm, passend für PH 1,5/S/9 - PH 1,5/S/15 und PH 2,5/6 - PH 2,5/15

CPH 4-12 3212028 25

Kabelschelle, mit Schrauben, passend für PH 1,5/S/9 - PH 1,5/S/15 und PH 2,5/6 - PH 2,5/15

HSR 3212031 25

Schirmanbindung, passend für PH 1,5/S/9 - PH 1,5/S/15 und PH 2,5/6 - PH 2,5/15

HSH-METALL 3210910 50

Zubehör



Kabelgehäuse, 2- bis 15-polig, rastbar an Stecker PP-H 2,5... u. SP-H 2,5



Kabelgehäuse, 2- bis 10-polig, rastbar an Stecker PP-H 4

Technische Daten

PA

Bestelldaten

Typ	Artikel-Nr.	VPE
PH 2,5/ 2	3209691	50
PH 2,5/ 3	3209701	50
PH 2,5/ 4	3209714	50
PH 2,5/ 5	3209727	50
PH 2,5/ 6	3209730	25
PH 2,5/ 7	3209743	25
PH 2,5/ 8	3209756	25
PH 2,5/ 9	3209507	25
PH 2,5/10	3209769	25
PH 2,5/11	3209772	10
PH 2,5/12	3209785	10
PH 2,5/13	3209798	10
PH 2,5/14	3209808	10
PH 2,5/15	3209811	10

Technische Daten

PA

Bestelldaten

Typ	Artikel-Nr.	VPE
PH 4/2	3000734	50
PH 4/3	3000736	50
PH 4/4	3000737	50
PH 4/5	3000738	50
PH 4/6	3000739	25
PH 4/7	3000740	25
PH 4/8	3000741	25
PH 4/9	3000742	25
PH 4/10	3000743	25

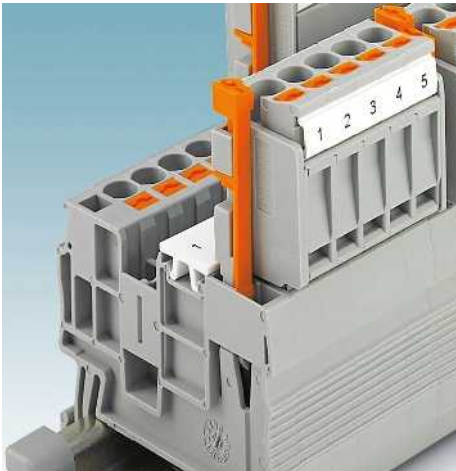
Zubehör

CPH 3-9	3212015	25
CPH 4-12	3212028	25
HSR	3212031	25
HSH-METALL	3210910	50

Zubehör

CPH 3-9	3212015	25
CPH 4-12	3212028	25
HSR	3212031	25
HSH-METALL	3210910	50

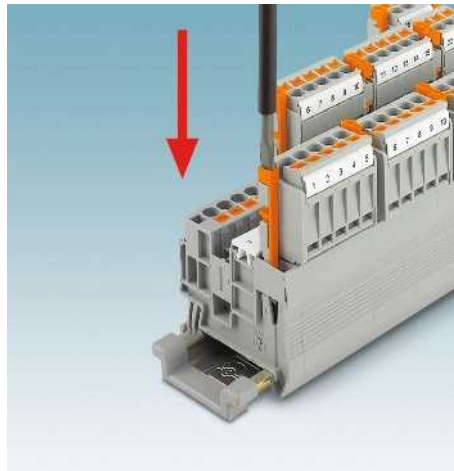
Rastflanschdeckel



- Die sichere Verrastung bietet Schutz gegen unbeabsichtigtes Lösen der Stecker.
- Die **Rastflansche** werden direkt auf die Tragschiene aufgerastet
 - Kontur- und teilungsgleich zu den Grundklemmen
 - Durch die versetzte Anordnung der Rastlöcher wird nur ein Rastflansch zwischen zwei benachbarten Steckern benötigt
 - Die **Rastflanschdeckel** können nachträglich auf die Steckergehäuse aufgerastet werden
 - Verrasten automatisch im Rastflansch



- Beim Stecken verrasten die Stecker automatisch im Rastflansch



- Der Stecker wird durch Herunterdrücken des Rasthakens mit einem Schraubendreher wieder gelöst

Allgemeine Daten

Isolierstoff

Beschreibung	Farbe
Rastflanschdeckel, für SPB 2,5	grau
Rastflanschdeckel, für SPDB 2,5	grau
Rastflanschdeckel, für SP-H 2,5... und PP-H 2,5...	grau
Rastflansch, für ST 2,5..., STTB 2,5, PT 2,5..., PTTB 2,5	grau
	grau
	grau
	grau
	grau



Rastflanschdeckel



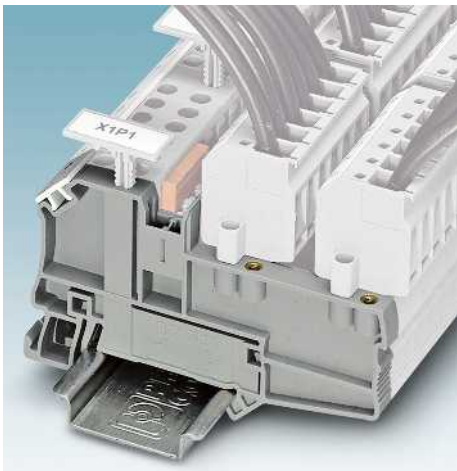
Rastflansch



Technische Daten		
PA		
Bestelldaten		
Typ	Artikel-Nr.	VPE
DFS-SPB 2,5	3061444	50
DFS-SPDB 2,5	3061457	50
DFS-SP-H 2,5	3061431	50

Technische Daten		
PA		
Bestelldaten		
Typ	Artikel-Nr.	VPE
ST 2,5/1P-FS	3061376	50
ST 2,5-TWIN/1P-FS	3061389	50
ST 2,5-QUATTRO/2P-FS	3061392	50
ST 2,5-QUATTRO/4P-FS	3061402	50
ST 2,5/2P-FS	3061415	50
STTB 2,5/2P-FS	3061428	50

Schraubflansch und Flanschdeckel



Die sichere Verrastung bietet Schutz gegen unbeabsichtigtes Lösen der Stecker.

- Die **Schraubflansche** werden direkt auf die Tragschiene aufgerastet
- Kontur- und teilungsgleich zu den Grundklemmen
- Durch die versetzte Anordnung der Schraubbuchsen wird nur ein Grundflansch zwischen zwei benachbarten Steckern benötigt
- Die **Schraubflanschdeckel** können nachträglich auf die Steckergehäuse aufgerastet werden
- Zur sicheren Verschraubung des Steckers mit dem Schraubflansch



Schraubflanschdeckel



Technische Daten

Allgemeine Daten	
Anzugsdrehmoment	[Nm]
Isolierstoff	

0,4 - 0,5
PA

Bestelldaten

Beschreibung	Farbe
Schraubflanschdeckel , für COMBI-Stecker UP 4	grau
für COMBI-Stecker UP 6	grau
Schraubflanschdeckel , für COMBI-Stecker UPBV 2,5 und UPBV 4	grau
Schraubflanschdeckel , für COMBI-Stecker SP-H ... und PP-H ...	grau
Schraubflansch , für Klemmen UT-COMBI, bei Verwendung der Stecker UPBV 2,5..., SP...2,5... oder PP-H 2,5	grau
für UT 2,5/1P, UT 2,5/1P-PE	
für UT 2,5-TWIN/1P	grau
für UTTB 2,5/ 2P, UTTB 2,5/ 2P-PV, UTTB 2,5/ 2P-PE	grau
für UT 4/ 1P, UT 4/ 1P-PE	grau
für UT 2,5-TWIN/ 1P, UT 2,5-TWIN/ 1P-PE, UT 4-TWIN/ 1P, UT 4-TWIN/ 1P-PE	grau
für UT 4-OUATTRO/2P, UT 4-OUATTRO/2P-PE	grau
für UT 6-OUATTRO/2P, UT 6-OUATTRO/2P-PE	grau
Schraubflansch , für Klemmen ST-COMBI, bei Verwendung der Stecker UPBV 2,5..., SP...2,5... oder PP-H 2,5	grau
für ST 2,5/1P, ST 2,5/1P-PE, PT 2,5/1P, PT 2,5/1P-PE	
für ST 2,5/2P, ST 2,5/2P-PE, PT 2,5/2P, PT 2,5/2P-PE	grau
für ST 2,5-TWIN/1P, ST 2,5-TWIN/1P-PE, PT 2,5-TWIN/1P, PT 2,5-TWIN/1P-PE	grau
für ST 2,5-QUATTRO/2P, ST 2,5-QUATTRO/2P-PE, ST 2,5-TWIN-MT/1P, ST 2,5-TWIN-TG/1P, PT 2,5-QUATTRO/2P, PT 2,5-QUATTRO/2P-PE	grau
für ST 2,5-QUATTRO/4P, ST 2,5-QUATTRO/4P-PE	grau
für STTB 2,5/2P, STTB 2,5/2P-PV, STTB 2,5/2P-PE, PTTB 2,5/2P	grau
Schraubflansch , für Klemmen QT-COMBI, bei Verwendung der Stecker UPBV 2,5..., SP...2,5... oder PP-H 2,5	grau
für QTC 1,5/1P, QTC 1,5/1P-PE	
für QTTCB 1,5/ 2P, QTTCB 1,5/ 2P-PE	grau

Typ	Artikel-Nr.	VPE
DF-UP 4	3060348	50
DF-UP 6	3060856	50
DF-UPBV 2,5/ 4	3060432	50
DF-SP-H 2,5	3209824	50





Schraubflansch



Schraubflansch



Schraubflansch



Technische Daten

0,4 - 0,5
PA

Bestelldaten

Typ	Artikel-Nr.	VPE
UT 2,5/1P-F	3060445	50
UT 2,5-TWIN/1P-F	3061172	50
UTTB 2,5/2P-F	3060474	50
UT 4/ 1P-F	3060458	50
UT 4-TWIN/ 1P-F	3060322	50
UT 4-QUATTRO/ 2P-F	3060335	50
UT 6-QUATTRO/2P-F	3060843	50

Technische Daten

0,4 - 0,5
PA

Bestelldaten

Typ	Artikel-Nr.	VPE
ST 2,5/1P-F	3209837	50
ST 2,5/2P-F	3061198	50
ST 2,5-TWIN/1P-F	3209840	50
ST 2,5-QUATTRO/2P-F	3209853	50
ST 2,5-QUATTRO/4P-F	3061208	50
STTB 2,5/2P-F	3061169	50

Technische Daten

0,4 - 0,5
PA

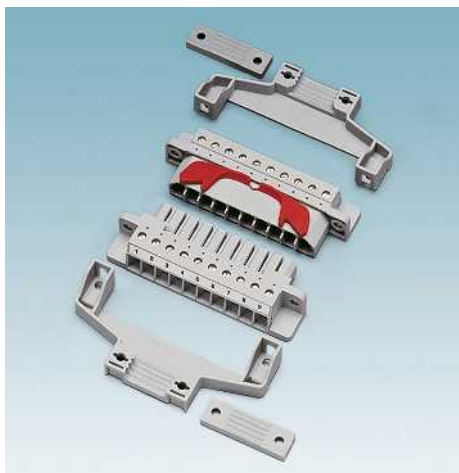
Bestelldaten

Typ	Artikel-Nr.	VPE
QTC 1,5/1P-F	3061211	50
QTTCB 1,5/ 2P-F	3061185	50

Hochstrom-Steckverbinder HCC 4- ...

Hinweise:

1) Deratingkurve siehe www.phoenixcontact.net/products



Folgende Merkmale zeichnen den Hochstrom-Steckverbinder aus:

- Hohe Strombelastbarkeit, für die Anforderungen an frei montierbare Steckverbinder im Steuerungs- und Schaltanlagenbau
- Schraubanschluss für flexible Leiter bis 4 mm² Buchsenteil wahlweise auch für 0,5 - 2,5 mm² Crimpanschluss
- Fingerberührsicher auch im gezogenen Zustand
- Solide Zugentlastung für Stecker- und Buchsenteil
- Zwei Verriegelungsklinken sichern im gesteckten Zustand automatisch gegen ungewolltes Lösen
- Polverlustfreies Kodieren durch Einschieben von Kodierprofilen in Stecker- und Buchsenteil
- Tragschienenmontabel auf NS 32... oder NS 35... durch anschaubares Fußelement



Steckerteil, 10-polig, mit Schraubanschluss



Technische Daten

Abmessungen		Breite	Länge	Höhe		
		92	34,2	18		
Max. elektrische Daten		I_{max} [A]	U_{max} [V]	max. Ø [mm ²]	AWG	
		25 ¹⁾	500	0,2 - 4	24 - 12	
Bemessungsdaten		IEC 61984				
		IEC	UL / CUL	CSA	IEC/EN 60079-7	
Bemessungsspannung [V]		500	300	300	-	
Nennstrom / Querschnitt [A] / [mm ²]		25 ¹⁾ / 4	20 / -	20 / -	-	
Bemessungsquerschnitt [mm ²]		4	-	-	-	
Querschnittsbereich AWG		24 - 12	30-10	28-10	-	
Anschlussvermögen		starr		flexibel	Aderendhülse ohne / m. Kunststoffhülse	
1 Leiter [mm ²]		0,2 - 4	0,2 - 4	0,25 - 4	0,25 - 4	
2 Leiter (gleichartig) [mm ²]		0,2 - 2,5	0,2 - 2,5	0,25 - 1,5	-	
2 Leiter flexibel mit TWIN-Aderendhülse [mm ²]					0,5 - 2,5	
Allgemeine Daten						
Abisolierlänge [mm]		7				
Schraubengewinde		M3				
Anzugsdrehmoment [Nm]		0,5 - 0,6				
Isolierstoff		PA				
Brennbarkeitsklasse nach UL 94		V2				

Bestelldaten

Beschreibung	Farbe	Typ	Artikel-Nr.	VPE
Steckerteil, 10-polig, mit Schraubanschluss	grau	HCC 4-M	1600014	50
Buchsenteil, 10-polig, mit Schraubanschluss	grau			
Steckerteil, 10-polig, mit Crimpanschluss, ohne Kontakte, zur Aufnahme der Modulbuchsenkontakte STG-MTN	grau			
Buchsenteil, 10-polig, mit Crimpanschluss, ohne Kontakte, zur Aufnahme der Modulbuchsenkontakte STG-MTN	grau			

Zubehör

Fußelement, mit Schraube M4 x 10, zum Verschrauben mit dem Buchsenteil zur Montage auf NS 32... oder NS 35...	grau	HCC 4-FE	1600069	50
Modul-Buchsenkontakt, wird nach dem Anncrimpen des Leiters in das Steckergehäuse STG geschoben, 0,5-1 mm ²				
für Leiter von 0,5 ... 1,0 mm ²	grau			
für Leiter von 1,5 ... 2,5 mm ²	silberfarben			
Zugentlastung	grau	HCC 4-SR	3100224	10
Kodierprofil, verhindert Vertauschen gleichartiger Steckverbinder	rot	CP-HCC 4	1600027	100
Sicherungsclip, für Verriegelungsklinken	rot	HCC 4-CLIP	1914823	100
Crimpzange, für gerollte Kontakte 0,5 - 2,5 mm ² , vier gekennzeichnete Gesenkstationen, Zwangssperre entriegelbar, seitliche Einführung, auch für STG-MTN Modul- und Buchsenkontakte	schwarz	CRIMPFOX MT 2,5	1204038	1
Entriegelungswerkzeug, zur Demontage der Modul-Buchsenkontakte	grau			
Beschriftung des Steckverbinders				

SK ... (siehe Katalog 5)



Buchenteil, 10-polig, mit Schraubanschluss



Steckerteil, 10-polig, mit Crimpanschluss



Buchenteil, 10-polig, mit Crimpanschluss



Technische Daten			
Breite	Länge	Höhe	
92	31,5	18	
I_{max} [A]	U_{max} [V]	max. Ø [mm ²]	AWG
25 ¹⁾	500	0,2 - 4	24 - 12
IEC 61984			
IEC	UL / CUL	CSA	IEC/ EN 60079-7
500	300	300	-
25 ¹⁾ / 4	20 / -	20 / -	-
4	-	-	-
24 - 12	30-10	28-10	-
starr	flexibel	Aderendhülse ohne / m. Kunststoffhülse	
0,2 - 4	0,2 - 4	0,25 - 4	0,25 - 4
0,2 - 2,5	0,2 - 2,5	0,25 - 1,5	-
			0,5 - 2,5
7			
M3			
0,5 - 0,6			
PA			
V2			

Technische Daten			
Breite	Länge	Höhe	
92	34,6	17	
I_{max} [A]	U_{max} [V]	max. Ø [mm ²]	AWG
13,5	400	0,2 - 4	24 - 12
IEC 61984			
IEC	UL / CUL	CSA	IEC/ EN 60079-7
400	-	-	-
13,5 / 1,5	- / -	-	-
2,5	-	-	-
24 - 12	-	-	-
starr	flexibel	Aderendhülse ohne / m. Kunststoffhülse	
0,2 - 4	0,2 - 4	0,25 - 4	0,25 - 4
0,2 - 2,5	0,2 - 2,5	0,25 - 1,5	-
			0,5 - 2,5
-			
-			
-			
PA			
V2			

Technische Daten			
Breite	Länge	Höhe	
92	27,6	17	
I_{max} [A]	U_{max} [V]	max. Ø [mm ²]	AWG
13,5	400	0,2 - 4	24 - 12
IEC 61984			
IEC	UL / CUL	CSA	IEC/ EN 60079-7
400	-	-	-
13,5 / 1,5	- / -	-	-
2,5	-	-	-
24 - 12	-	-	-
starr	flexibel	Aderendhülse ohne / m. Kunststoffhülse	
0,2 - 4	0,2 - 4	0,25 - 4	0,25 - 4
0,2 - 2,5	0,2 - 2,5	0,25 - 1,5	-
			0,5 - 2,5
-			
-			
-			
PA			
V2			

Bestelldaten		
Typ	Artikel-Nr.	VPE
HCC 4-F	1600001	50

Bestelldaten		
Typ	Artikel-Nr.	VPE
HCC 4-MC	1660669	50

Bestelldaten		
Typ	Artikel-Nr.	VPE
HCC 4-FC	1600030	50

Zubehör		
HCC 4-FE	1600069	50
HCC 4-SR	3100224	10
CP-HCC 4	1600027	100
HCC 4-CLIP	1914823	100
CRIMPFOX MT 2,5	1204038	1

Zubehör		
HCC 4-FE	1600069	50
HCC 4-MC MT 0,5-1,0 BAND	1600108	4000
STG-MTN 1,5-2,5	3190506	100
HCC 4-SR	3100224	10
CP-HCC 4	1600027	100
HCC 4-CLIP	1914823	100
CRIMPFOX MT 2,5	1204038	1
STG-EW	3190441	1

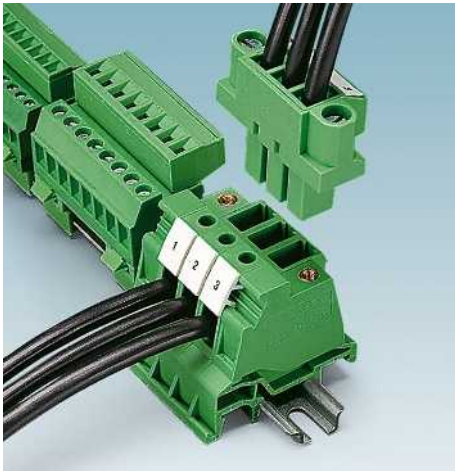
Zubehör		
HCC 4-FE	1600069	50
STG-MTN 0,5-1,0 BA	3190629	4000
STG-MTN 1,5-2,5 BAND	3190632	3300
HCC 4-SR	3100224	10
CP-HCC 4	1600027	100
HCC 4-CLIP	1914823	100
CRIMPFOX MT 2,5	1204038	1
STG-EW	3190441	1

SK ... (siehe Katalog 5)

SK ... (siehe Katalog 5)

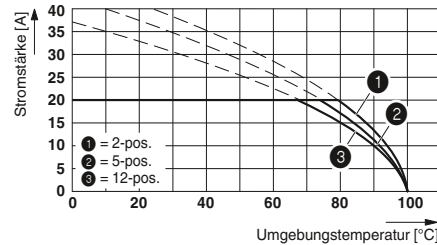
SK ... (siehe Katalog 5)

Grundgehäuse mit Stiftkontakt zur Tragschiene



- PCVK 4 und UPCV3K 4 stellen die steckbare Verbindung zwischen Elektronik und Schaltschrank her
- Zur Montage auf Tragschiene NS 35/... und NS 15... nach EN 60715 – oder bei der UPCV3K 4-G-7,62 – zur Montage auf der NS 35/... - bzw. NS 32-Tragschiene
- Steckkompatibel zur PC 4- und PC 5-Steckerfamilie
- Rüttelsichere Verbindung durch anreihbare Flanschklemmen (-F)
- UPCV3K bietet pro Klemmstelle drei Steckerabgänge

Hinweise:
COMBICON Select Die Kombinationsmöglichkeiten der Steckverbinder finden Sie in COMBICON Select unter: www.phoenixcontact.net/products
Tragschienen siehe Katalog 5.
1) Bitte beachten Sie die Deratingkurven und Labordatenblätter. Deratingkurven weiterer Kombinationsmöglichkeiten auf Anfrage.



Stellvertretende Deratingkurve für: PC 4/...-ST-7,62 mit PCVK 4-7,62
DIN EN 61984 (VDE 0627):2002-09
Thermische Prüfgruppe C
Deratingkurve, Darstellung in Anlehnung an DIN EN 60512-5-2:2003-01
Angeschlossener Leiterquerschnitt = 4 mm²
Reduktionsfaktor = 0,8
Polzahl: siehe Diagramm

Abmessungen	
Abmessungen	[mm]
Abmessungen	[mm]
Abmessungen	[mm]
Max. elektrische Daten	
Bemessungsdaten	
Bemessungsspannung	[V]
Nennstrom / Querschnitt	[A] / [mm ²]
Bemessungsquerschnitt	[mm ²]
Querschnittsbereich	AWG
Anschlussvermögen	
1 Leiter	[mm ²]
2 Leiter (gleichartig)	[mm ²]
2 Leiter flexibel mit TWIN-Aderendhülse	[mm ²]
Allgemeine Daten	
Abisolierlänge	[mm]
Schraubengewinde	
Anzugsdrehmoment	[Nm]
Isolierstoff	
Brennbarkeitsklasse nach UL 94	

Beschreibung	Polzahl	Farbe
Klemme , 7,62-mm-Raster	1	grün
Flanschklemmen , wird links und rechts an PCVK 4-7,62 gereiht, zur sicheren Verschraubung von Steckern mit Schraubflansch, Raster: 7,62 mm	1	grün
Klemme , 7,62-mm-Raster	1	grün-gelb
Klemme , mit 3 vertikalen COMBICON (Power)-Stecker/Abgängen, zur Montage auf NS 32 oder NS 35	1	grau
Flanschdeckel , wird links und rechts an UPCV3K 4-G-7,62 gereiht, zur sicheren Verschraubung mit den Steckern mit Schraubflansch		grau

Kodierprofil , verhindert Vertauschen gleichartiger Steckverbinder	rot
Schraubendreher	
Beschriftung der Seitennut	



Einzelklemme



Einzelklemme als Schutzleiter



Einzelklemme mit 3 Steckerabgängen



Technische Daten			
Breite	Länge	Höhe NS 35/7,5	
7,62	41,2	36,4	
Breite	Länge	Höhe NS 15	
7,62	41,2	-	
Breite	Länge	Höhe NS 32	
7,62	41,2	-	
I_{max} [A]	U_{max} [V]	max. Ø [mm ²]	AWG
20 ¹⁾	500	0,2 - 4	24 - 12
IEC	UL / CUL	CSA	IEC/ EN 60079-7
630	600	300	-
20 ¹⁾ / 4	20 / -	20 / -	-
4	-	-	-
24 - 12	30-10	28-10	-
starr	flexibel	Aderendhülse	
		ohne / m. Kunststoffhülse	
0,2 - 4	0,2 - 4	0,25 - 4	0,25 - 4
0,25 - 2,5	0,25 - 2,5	0,25 - 1,5	-
			0,5 - 2,5
10	M3	0,5 - 0,6	PA
			V0

Technische Daten			
Breite	Länge	Höhe NS 35/7,5	
7,62	42,4	36,4	
Breite	Länge	Höhe NS 15	
7,62	42,4	-	
Breite	Länge	Höhe NS 32	
7,62	42,4	-	
U_{max} [V]		max. Ø [mm ²]	AWG
500		0,2 - 4	24 - 12
IEC	UL / CUL	CSA	IEC/ EN 60079-7
630	-	-	-
- / 4	-	20 / -	-
4	-	-	-
24 - 12	-	28-10	-
starr	flexibel	Aderendhülse	
		ohne / m. Kunststoffhülse	
0,2 - 4	0,2 - 4	0,25 - 4	0,25 - 4
0,25 - 2,5	0,25 - 2,5	0,25 - 1,5	-
			0,5 - 2,5
10	M3	0,5 - 0,6	PA
			V0

Technische Daten			
Breite	Länge	Höhe NS 35/7,5	
7,62	74,4	41,2	
Breite	Länge	Höhe NS 15	
7,62	74,4	-	
Breite	Länge	Höhe NS 32	
7,62	74,4	46,2	
I_{max} [A]	U_{max} [V]	max. Ø [mm ²]	AWG
20 ¹⁾	800	0,2 - 4	24 - 10
IEC	UL / CUL	CSA	IEC/ EN 60079-7
1000	600	-	-
20 ¹⁾ / 4	20 / -	-	-
4	-	-	-
24 - 10	30-10	-	-
starr	flexibel	Aderendhülse	
		ohne / m. Kunststoffhülse	
0,2 - 4	0,2 - 4	0,25 - 4	0,25 - 4
0,25 - 2,5	0,25 - 2,5	0,25 - 1,5	-
			0,5 - 2,5
10	M3	0,5 - 0,6	PA
			V0

Bestelldaten			
Typ	I_{max}	Artikel-Nr.	VPE
PCVK 4-7,62		1849998	50
PCVK 4-7,62-F		1850000	50
PCVK 4-7,62-PE		1876246	50

Bestelldaten			
Typ	I_{max}	Artikel-Nr.	VPE
UPCV3K 4-G-7,62		1838381	50
UPCV3K-F		1881202	50

Bestelldaten			
Typ	I_{max}	Artikel-Nr.	VPE
CP-HCC 4		1600027	100
SF-SL 0,6X3,5-100 S-VDE		1212587	10
ZB 7,62 (siehe Katalog 5)			

Zubehör		
CP-HCC 4	1600027	100
SF-SL 0,6X3,5-100 S-VDE	1212587	10
ZB 7,62 (siehe Katalog 5)		

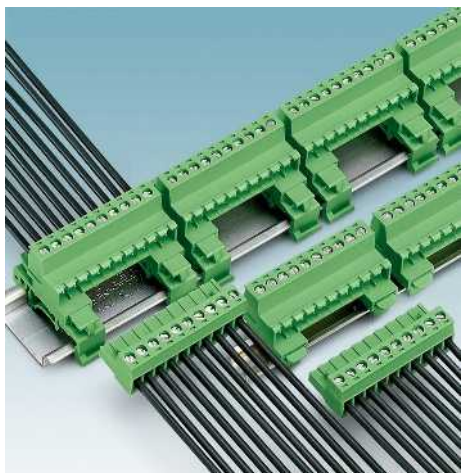
Zubehör		
CP-HCC 4	1600027	100
SF-SL 0,6X3,5-100 S-VDE	1212587	10
ZB 7,62 (siehe Katalog 5)		

Zubehör		
CP-HCC 4	1600027	100
SF-SL 0,6X3,5-100 S-VDE	1212587	10
ZB 7,62 (siehe Katalog 5)		

Reihenklempen - CLIPLINE complete

Steckbare Anschlusslösungen COMBI

Steckblöcke zur Schienenmontage



- MSTBHK 2,5 mit Fußelement zur Montage auf der 15 x 5 mm-Tragschiene (NS 15) nach EN 60715-TH15
- UMSTBHK 2,5 mit Universalfuß zur Montage auf NS 32- oder NS 35-Tragschienen
- Kombinierbar mit den Steckern:
MSTB(P) 2,5/...-ST...
FRONT-MSTB 2,5/...-ST...
FKC(S) 2,5/...-ST...
FKCN 2,5/...-ST...
FKCVR 2,5/...-ST...
ICV 2,5/...-G...

Hinweise:

COMBICON-Steckverbinder sind nach DIN EN 61984 Steckverbinder ohne Schaltleistung. Bei bestimmungsgemäßem Gebrauch dürfen sie weder spannungsführend noch unter Last gesteckt oder getrennt werden.

Tragschienen siehe Katalog 5.



Invertierter Stecker mit Schraubanschluss, zur Montage auf NS 15-Tragschiene



Technische Daten

Abmessungen		Breite	Länge	Höhe NS 35/7,5	
Abmessungen		23,1	52,3	-	
Abmessungen		23,1	52,3	27,7	
Abmessungen		23,1	52,3	-	
Max. elektrische Daten		I_{max} [A]	U_{max} [V]	max. Ø [mm ²]	AWG
Max. elektrische Daten		12	250	0,2 - 2,5	24 - 12
Bemessungsdaten		IEC	UL / CUL	CSA	IEC/ EN 60079-7
Bemessungsspannung		320	300	300	-
Nennstrom / Querschnitt		12 / 2,5	12 / -	10 / -	-
Bemessungsquerschnitt		2,5	-	-	-
Querschnittsbereich		24 - 12	30-12	28-12	-
Anschlussvermögen		starr		flexibel	
1 Leiter		0,2 - 2,5	0,2 - 2,5	Aderendhülse ohne / m. Kunststoffhülse	
2 Leiter (gleichartig)		0,2 - 1	0,2 - 1,5	0,25 - 2,5	0,25 - 2,5
2 Leiter flexibel mit TWIN-Aderendhülse				0,25 - 1	-
					0,5 - 1,5
Allgemeine Daten		Abisolierlänge			
Abisolierlänge		7			
Schraubengewinde		M3			
Anzugsdrehmoment		0,5 - 0,6			
Isolierstoff		PA			
Brennbarkeitsklasse nach UL 94		V0			

Bestelldaten

Beschreibung	Polzahl	Farbe	Typ	I_{max}	Artikel-Nr.	VPE
Steckblock, 5,0-mm-Raster	10	grün	MSTBHK 2,5/10-G		1765085	50
Steckblock, 5,08-mm-Raster	10	grün	MSTBHK 2,5/10-G-5,08		1765030	50

Zubehör

Zubehör	Artikel-Nr.	VPE	
Blindstück, für MSTB-Grundgehäuse, zur Unterleilung der Grundgehäuse, wird auf den Polstift gesteckt, aus grünem Isolierstoff	1755477	100	
Verriegelung, verhindert unbeabsichtigtes Ziehen des MSTB-Steckerteils, aus grünem Isolierstoff	5030185	100	
Endhalter, zum Aufrasten auf NS 15, für auf-schiebbare Miniklempen, mit Schraube feststellbar, beschriftbar mit KLM 1	1401637	100	
Endhalter, zum Aufschrauben, für NS 35 und NS 32, beschriftbar mit ZB 6, KLM, KLM-A und UBE	1201442	50	
Schraubendreher	SF-SL 0,6X3,5-100 S-VDE	1212587	10
Beschriftung der Seitennut	SK ... (siehe Katalog 5)		



**Invertierter Stecker mit Universalfuß,
zur Montage auf NS 32 und NS 35**



Technische Daten

Breite	Länge	Höhe NS 35/7,5	
42,5	52,3	33	
Breite	Länge	Höhe NS 15	
42,5	52,3	-	
Breite	Länge	Höhe NS 32	
42,5	52,3	38	
I_{max} [A]	U_{max} [V]	max. Ø [mm ²]	AWG
12	250	0,2 - 2,5	24 - 12
IEC	UL / CUL	CSA	IEC/ EN 60079-7
320	300	300	-
12 / 2,5	12 / -	10 / -	-
2,5	-	-	-
24 - 12	30-12	28-12	-
starr	flexibel	Aderendhülse	
		ohne / m. Kunststoffhülse	
0,2 - 2,5	0,2 - 2,5	0,25 - 1,5	0,25 - 2,5
0,2 - 1,5	0,2 - 1,5	0,25 - 1	-
			0,5 - 1,5

7
M3
0,5 - 0,6
PA
V0

Bestelldaten

Typ	I_{max}	Artikel-Nr.	VPE
UMSTBHK 2,5/10-G		1765768	50

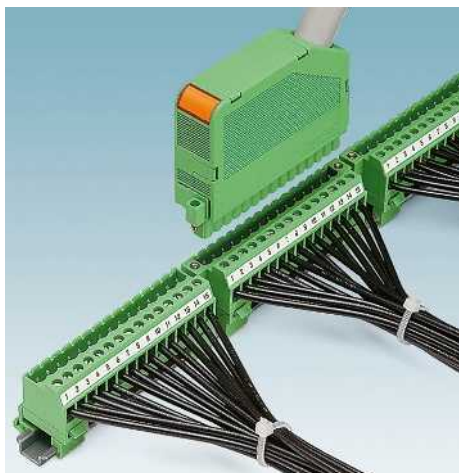
Zubehör

MSTB-BL	1755477	100
MSTBHK 2,5/ 2 AH	5030185	100
E/UK	1201442	50
SF-SL 0,6X3,5-100 S-VDE	1212587	10
SK ... (siehe Katalog 5)		

Reihenklempen - CLIPLINE complete

Steckbare Anschlusslösungen COMBI

Steckblöcke zur Schienenmontage



- Kombinierbar mit COMBICON-Steckern im Raster 5,08 mm
- Varianten mit und ohne Gewindeflansch
- Höhere Polzahlen bis 24-polig finden Sie unter:

www.phoenixcontact.net/products

MSTBVK 2,5/...-G(F)-5,08

- Mit Fußelement zur Montage auf der 15 x 5 mm Tragschiene (NS 15) nach EN 60715-TH15

UMSTBVK 2,5/...-G(F)-5,08

- Mit Universalfuß zur Montage auf NS 32- oder NS 35-Tragschienen

Hinweise:

COMBICON-Steckverbinder sind nach DIN EN 61984 Steckverbinder ohne Schaltleistung. Bei bestimmungsgemäßem Gebrauch dürfen sie weder spannungsführend noch unter Last gesteckt oder getrennt werden.

Tragschienen siehe Katalog 5.



Zur Montage auf NS 15



Technische Daten

Abmessungen	[mm]				
Abmessungen	Breite	Länge	Höhe NS 35/7,5		
	27,2	-	-		
Abmessungen	Breite	Länge	Höhe NS 15		
	27,2	-	30		
Abmessungen	Breite	Länge	Höhe NS 32		
	27,2	-	-		
Max. elektrische Daten	I_{max} [A]	U_{max} [V]	max. Ø [mm ²]	AWG	
	12	320	0,2 - 2,5	24 - 12	
Bemessungsdaten	Bemessungsspannung [V]	320	300	300	-
	Nennstrom / Querschnitt [A] / [mm ²]	12 / 2,5	12 / -	10 / -	-
	Bemessungsquerschnitt [mm ²]	2,5	-	-	-
	Querschnittsbereich AWG	24 - 12	30-12	28-12	-
Anschlussvermögen	1 Leiter [mm ²]	0,2 - 2,5	0,2 - 2,5	Aderendhülse ohne / m. Kunststoffhülse	
	2 Leiter (gleichartig) [mm ²]	0,2 - 1	0,2 - 1,5	0,25 - 2,5	0,25 - 2,5
	2 Leiter flexibel mit TWIN-Aderendhülse [mm ²]			0,25 - 1	-
					0,5 - 1,5
Allgemeine Daten	Abisolierlänge [mm]	7			
	Schraubengewinde	M3			
	Anzugsdrehmoment [Nm]	0,5 - 0,6			
	Isolierstoff	PA			
	Brennbarkeitsklasse nach UL 94	V0			

Bestelldaten

Beschreibung	Polzahl	Farbe	Typ	I_{max}	Artikel-Nr.	VPE
	2	grün	MSTBVK 2,5/ 2-G-5,08		1788729	50
	3	grün	MSTBVK 2,5/ 3-G-5,08		1788732	50
	4	grün	MSTBVK 2,5/ 4-G-5,08		1788745	50
	5	grün	MSTBVK 2,5/ 5-G-5,08		1788758	50
	6	grün	MSTBVK 2,5/ 6-G-5,08		1788761	50
	7	grün	MSTBVK 2,5/ 7-G-5,08		1788774	50
	8	grün	MSTBVK 2,5/ 8-G-5,08		1788787	50
	9	grün	MSTBVK 2,5/ 9-G-5,08		1788790	50
	10	grün	MSTBVK 2,5/10-G-5,08		1788800	50
	11	grün	MSTBVK 2,5/11-G-5,08		1788813	50
	12	grün	MSTBVK 2,5/12-G-5,08		1788826	50
	13	grün	MSTBVK 2,5/13-G-5,08		1788839	50
	14	grün	MSTBVK 2,5/14-G-5,08		1788842	50
	15	grün	MSTBVK 2,5/15-G-5,08		1788855	50
	16	grün	MSTBVK 2,5/16-G-5,08		1788868	50

Zubehör

Einlegebrücke , vollisoliert, für Steckverbinder im 5,0 bzw. 5,08 mm Raster	2		EBP 2-5	1733169	10
Blindstück , für MSTB-Grundgehäuse, zur Unterleierung der Grundgehäuse, wird auf den Polstift gesteckt, aus grünem Isolierstoff			MSTB-BL	1755477	100
Kodierreiter , für COMBICON-Grundgehäuse, wird in die Ausnehmung am Grundgehäuse eingeschoben			CR-MSTB	1734401	100
Schraubendreher			SF-SL 0,6X3,5-100 S-VDE	1212587	10
Beschriftung der Seitennut			SK 5,08 (siehe Katalog 5)		



Mit Gewindeflansch, zur Montage auf NS 15



Mit Universalfuß, zur Montage auf NS 32 oder NS 35



Mit Gewindeflansch und Universalfuß, zur Montage auf NS 32 oder NS 35



Technische Daten			
Breite	Länge	Höhe NS 35/7,5	
27,2	-	-	
Breite	Länge	Höhe NS 15	
27,2	-	30	
Breite	Länge	Höhe NS 32	
27,2	-	-	
I_{max} [A]	U_{max} [V]	max. Ø [mm ²]	AWG
12	320	0,2 - 2,5	24 - 12
IEC	UL / CUL	CSA	IEC/ EN 60079-7
320	300	300	-
12 / 2,5	12 / -	10 / -	-
2,5	-	-	-
24 - 12	30-12	28-12	-
starr	flexibel	Aderendhülse	
ohne / m. Kunststoffhülse			
0,2 - 2,5	0,2 - 2,5	0,25 - 2,5	0,25 - 2,5
0,2 - 1	0,2 - 1,5	0,25 - 1	-
			0,5 - 1,5
7			
M3			
0,5 - 0,6			
PA			
V0			

Technische Daten			
Breite	Länge	Höhe NS 35/7,5	
42,5	-	36	
Breite	Länge	Höhe NS 15	
42,5	-	-	
Breite	Länge	Höhe NS 32	
42,5	-	41	
I_{max} [A]	U_{max} [V]	max. Ø [mm ²]	AWG
12	320	0,2 - 2,5	24 - 12
IEC	UL / CUL	CSA	IEC/ EN 60079-7
320	300	300	-
12 / 2,5	12 / -	10 / -	-
2,5	-	-	-
24 - 12	30-12	28-12	-
starr	flexibel	Aderendhülse	
ohne / m. Kunststoffhülse			
0,2 - 2,5	0,2 - 2,5	0,25 - 2,5	0,25 - 2,5
0,2 - 1	0,2 - 1,5	0,25 - 1	-
			0,5 - 1,5
7			
M3			
0,5 - 0,6			
PA			
V0			

Technische Daten			
Breite	Länge	Höhe NS 35/7,5	
42,5	-	36	
Breite	Länge	Höhe NS 15	
42,5	-	-	
Breite	Länge	Höhe NS 32	
42,5	-	41	
I_{max} [A]	U_{max} [V]	max. Ø [mm ²]	AWG
12	320	0,2 - 2,5	24 - 12
IEC	UL / CUL	CSA	IEC/ EN 60079-7
320	300	300	-
12 / 2,5	12 / -	10 / -	-
2,5	-	-	-
24 - 12	30-12	28-12	-
starr	flexibel	Aderendhülse	
ohne / m. Kunststoffhülse			
0,2 - 2,5	0,2 - 2,5	0,25 - 2,5	0,25 - 2,5
0,2 - 1	0,2 - 1,5	0,25 - 1	-
			0,5 - 1,5
7			
M3			
0,5 - 0,6			
PA			
V0			

Bestelldaten			
Typ	I_{max}	Artikel-Nr.	VPE
MSTBVK 2,5/ 2-GF-5,08		1788952	50
MSTBVK 2,5/ 3-GF-5,08		1788965	50
MSTBVK 2,5/ 4-GF-5,08		1788978	50
MSTBVK 2,5/ 5-GF-5,08		1788991	50
MSTBVK 2,5/ 6-GF-5,08		1788994	50
MSTBVK 2,5/ 7-GF-5,08		1789003	50
MSTBVK 2,5/ 8-GF-5,08		1803015	50
MSTBVK 2,5/ 9-GF-5,08		1803028	50
MSTBVK 2,5/10-GF-5,08		1803031	50
MSTBVK 2,5/11-GF-5,08		1803044	50
MSTBVK 2,5/12-GF-5,08		1803057	50
MSTBVK 2,5/13-GF-5,08		1803060	50
MSTBVK 2,5/14-GF-5,08		1803073	50
MSTBVK 2,5/15-GF-5,08		1803086	50
MSTBVK 2,5/16-GF-5,08		1803099	50

Bestelldaten			
Typ	I_{max}	Artikel-Nr.	VPE
UMSTBVK 2,5/ 2-G-5,08		1788114	50
UMSTBVK 2,5/ 3-G-5,08		1788127	50
UMSTBVK 2,5/ 4-G-5,08		1788130	50
UMSTBVK 2,5/ 5-G-5,08		1788143	50
UMSTBVK 2,5/ 6-G-5,08		1788156	50
UMSTBVK 2,5/ 7-G-5,08		1788169	50
UMSTBVK 2,5/ 8-G-5,08		1788172	50
UMSTBVK 2,5/ 9-G-5,08		1788185	50
UMSTBVK 2,5/10-G-5,08		1788198	50
UMSTBVK 2,5/11-G-5,08		1788208	50
UMSTBVK 2,5/12-G-5,08		1788211	50
UMSTBVK 2,5/13-G-5,08		1788224	50
UMSTBVK 2,5/14-G-5,08		1788237	50
UMSTBVK 2,5/15-G-5,08		1788240	50
UMSTBVK 2,5/16-G-5,08		1788253	50

Bestelldaten			
Typ	I_{max}	Artikel-Nr.	VPE
UMSTBVK 2,5/ 2-GF-5,08		1787924	50
UMSTBVK 2,5/ 3-GF-5,08		1787937	50
UMSTBVK 2,5/ 4-GF-5,08		1787940	50
UMSTBVK 2,5/ 5-GF-5,08		1787953	50
UMSTBVK 2,5/ 6-GF-5,08		1787966	50
UMSTBVK 2,5/ 7-GF-5,08		1787979	50
UMSTBVK 2,5/ 8-GF-5,08		1787982	50
UMSTBVK 2,5/ 9-GF-5,08		1787995	50
UMSTBVK 2,5/10-GF-5,08		1788004	50
UMSTBVK 2,5/11-GF-5,08		1788017	50
UMSTBVK 2,5/12-GF-5,08		1788020	50
UMSTBVK 2,5/13-GF-5,08		1788033	50
UMSTBVK 2,5/14-GF-5,08		1788046	50
UMSTBVK 2,5/15-GF-5,08		1788059	50
UMSTBVK 2,5/16-GF-5,08		1788062	50

Zubehör		
	Artikel-Nr.	VPE
EBP 2-5	1733169	10
MSTB-BL	1755477	100
CR-MSTB	1734401	100
SF-SL 0,6X3,5-100 S-VDE	1212587	10

Zubehör		
	Artikel-Nr.	VPE
EBP 2-5	1733169	10
MSTB-BL	1755477	100
CR-MSTB	1734401	100
SF-SL 0,6X3,5-100 S-VDE	1212587	10

Zubehör		
	Artikel-Nr.	VPE
EBP 2-5	1733169	10
MSTB-BL	1755477	100
CR-MSTB	1734401	100
SF-SL 0,6X3,5-100 S-VDE	1212587	10

SK 5,08 (siehe Katalog 5)

SK 5,08 (siehe Katalog 5)

SK 5,08 (siehe Katalog 5)

Reihenklemmen - CLIPLINE complete

Steckbare Anschlusslösungen COMBI

Steckblöcke zur Schienenmontage

- Mit Universalfuß zur Montage auf NS 32- oder NS 35-Tragschienen
- Varianten mit und ohne Gewindeflansch
- Kombinierbar mit folgenden Steckern:
 - IC 2,5/...-ST(F)...
 - FKIC 2,5/...-ST(F)...
 - FKICS 2,5/...-ST(F)...

Hinweise:
 COMBICON-Steckverbinder sind nach DIN EN 61984 Steckverbinder ohne Schaltleistung. Bei bestimmungsgemäßem Gebrauch dürfen sie weder spannungsführend noch unter Last gesteckt oder getrennt werden.
 Tragschienen siehe Katalog 5.



Mit Universalfuß, zur Montage auf NS 32 oder NS 35



Mit Schraubflansch und Universalfuß, zur Montage auf NS 32 oder NS 35



Technische Daten				
Abmessungen	[mm]			
Breite	42,5			
Länge	-			
Höhe NS 35/7,5	36			
Abmessungen	[mm]			
Breite	42,5			
Länge	-			
Höhe NS 32	41			
Max. elektrische Daten				
I_{max} [A]	12			
U_{max} [V]	320			
max. Ø [mm²]	0,2 - 2,5			
AWG	24 - 12			
Bemessungsdaten				
IEC	UL / CUL	CSA	IEC/ EN 60079-7	
Bemessungsspannung [V]	320	300	300	-
Nennstrom / Querschnitt [A] / [mm²]	12 / 2,5	12 / -	10 / -	-
Bemessungsquerschnitt [mm²]	2,5	-	-	-
Querschnittsbereich AWG	24 - 12	30-12	28-12	-
Anschlussvermögen	starr	flexibel	Aderendhülse ohne / m. Kunststoffhülse	
1 Leiter [mm²]	0,2 - 2,5	0,2 - 2,5	0,25 - 2,5	0,25 - 2,5
2 Leiter (gleichartig) [mm²]	0,2 - 1	0,2 - 1,5	0,25 - 1	-
2 Leiter flexibel mit TWIN-Aderendhülse [mm²]				0,5 - 1,5
Allgemeine Daten				
Abisolierlänge [mm]	7			
Schraubengewinde	M3			
Anzugsdrehmoment [Nm]	0,5 - 0,6			
Isolierstoff	PA			
Brennbarkeitsklasse nach UL 94	V0			

Technische Daten				
Abmessungen	[mm]			
Breite	42,5			
Länge	-			
Höhe NS 35/7,5	36			
Abmessungen	[mm]			
Breite	42,5			
Länge	-			
Höhe NS 32	41			
Max. elektrische Daten				
I_{max} [A]	12			
U_{max} [V]	320			
max. Ø [mm²]	0,2 - 2,5			
AWG	24 - 12			
Bemessungsdaten				
IEC	UL / CUL	CSA	IEC/ EN 60079-7	
Bemessungsspannung [V]	320	300	300	-
Nennstrom / Querschnitt [A] / [mm²]	12 / 2,5	12 / -	10 / -	-
Bemessungsquerschnitt [mm²]	2,5	-	-	-
Querschnittsbereich AWG	24 - 12	30-12	28-12	-
Anschlussvermögen	starr	flexibel	Aderendhülse ohne / m. Kunststoffhülse	
1 Leiter [mm²]	0,2 - 2,5	0,2 - 2,5	0,25 - 2,5	0,25 - 2,5
2 Leiter (gleichartig) [mm²]	0,2 - 1	0,2 - 1,5	0,25 - 1	-
2 Leiter flexibel mit TWIN-Aderendhülse [mm²]				0,5 - 1,5
Allgemeine Daten				
Abisolierlänge [mm]	7			
Schraubengewinde	M3			
Anzugsdrehmoment [Nm]	0,5 - 0,6			
Isolierstoff	PA			
Brennbarkeitsklasse nach UL 94	V0			

Bestelldaten	Polzahl	Farbe
Steckblock , 5,08-mm-Raster	5	grün
	6	grün
	7	grün
	8	grün
	9	grün
	10	grün
	11	grün
	12	grün
	13	grün
	14	grün
	15	grün
	16	grün

Typ	I_{max}	Artikel-Nr.	VPE
UMSTBVK 2,5/ 5-ST-5,08		1833849	50
UMSTBVK 2,5/ 6-ST-5,08		1833852	50
UMSTBVK 2,5/ 7-ST-5,08		1833865	50
UMSTBVK 2,5/ 8-ST-5,08		1833878	50
UMSTBVK 2,5/ 9-ST-5,08		1833881	50
UMSTBVK 2,5/10-ST-5,08		1833894	50
UMSTBVK 2,5/11-ST-5,08		1833904	50
UMSTBVK 2,5/12-ST-5,08		1833917	50
UMSTBVK 2,5/13-ST-5,08		1833920	50
UMSTBVK 2,5/14-ST-5,08		1833933	50
UMSTBVK 2,5/15-ST-5,08		1833946	50
UMSTBVK 2,5/16-ST-5,08		1833959	50

Typ	I_{max}	Artikel-Nr.	VPE
UMSTBVK 2,5/ 5-STF-5,08		1859205	50
UMSTBVK 2,5/ 6-STF-5,08		1859218	50
UMSTBVK 2,5/ 7-STF-5,08		1859221	50
UMSTBVK 2,5/ 8-STF-5,08		1859234	50
UMSTBVK 2,5/ 9-STF-5,08		1859247	50
UMSTBVK 2,5/10-STF-5,08		1859250	50
UMSTBVK 2,5/11-STF-5,08		1859263	50
UMSTBVK 2,5/12-STF-5,08		1859276	50
UMSTBVK 2,5/13-STF-5,08		1859289	50
UMSTBVK 2,5/14-STF-5,08		1859292	50
UMSTBVK 2,5/15-STF-5,08		1859302	50
UMSTBVK 2,5/16-STF-5,08		1859315	50

Zubehör	Polzahl	Farbe
Einlegebrücke , vollisoliert, für Steckverbinder im 5,0 bzw. 5,08 mm Raster	2	
Kodierprofil , für COMBICON-Grundgehäuse, wird in die Nut am Steckerteil eingeschoben, aus rotem Isolierstoff		
Schraubendreher		
Beschriftung der Seitennut		

Zubehör	Artikel-Nr.	VPE
EBP 2-5	1733169	10
CP-MSTB	1734634	100
SF-SL 0,6X3,5-100 S-VDE	1212587	10
SK 5,08 (siehe Katalog 5)		

Zubehör	Artikel-Nr.	VPE
EBP 2-5	1733169	10
CP-MSTB	1734634	100
SF-SL 0,6X3,5-100 S-VDE	1212587	10
SK 5,08 (siehe Katalog 5)		

COMBICON-Crossliste

Ausführliche Informationen zu den unten aufgeführten Steckern finden Sie im Katalog 1 oder unter

www.phoenixcontact.net/products

Passende Stecker	Steckblock	PCVK 4-7,62	PCVK 4-7,62-PE	UPCV3K 4-G-7,62	MSTBHK 2,5/10-G	UMSTBHK 2,5/10-G	MSTBVK 2,5/...-G-5,08	MSTBVK 2,5/...-GF-5,08	UMSTBVK 2,5/...-G-5,08	UMSTBVK 2,5/...-GF-5,08	UMSTBVK 2,5/...-ST-5,08	UMSTBVK 2,5/...-STF-5,08
PC 4 HV/...ST-7,62												
PC 4 HV/...STF-7,62												
PC 4 HV/...STF-SH-7,62												
PC 4/...ST-7,62												
PC 4/...STF-7,62												
SPC 5/...ST-7,62												
SPC 5/...STF-7,62												
SPC 5/...STF-SH-7,62												
PC 5/...ST-7,62												
PC 5/...STF-7,62												
PC 5/...STF-SH-7,62												
MSTB 2,5/...ST(F)...												
MSTB 2,5/...STZF...												
MSTBP 2,5/...ST(F)...												
SMSTB 2,5/...ST(F)...												
MVSTBR 2,5/...ST(F)...												
MVSTBW 2,5/...ST(F)...												
FRONT-MSTB 2,5/...ST(F)...												
IC 2,5/...ST(F)...												
FKC 2,5/...ST(F)...												
FKCS 2,5/...ST(F)...												
FKCN 2,5/...ST(F)...												
FKCVR 2,5/...ST(F)...												
FKCVW 2,5/...ST(F)...												
TVFKC 1,5/...ST(F)...												
TVFKCL 1,5/...ST(F)...												
TFKC 2,5/...ST(F)...												
QC 1/...ST(F)...												
QC 1,5/...ST(F)...												
FKIC 2,5/...ST(F)...												
FKICS 2,5/...ST(F)...												
ICV 2,5/...G...												
MSTBV 2,5/...G...												
MSTBVA 2,5/...G...												
MSTBO 2,5/...G(L)(R)...												
EMSTBVA 2,5/...G...												
CCV 2,5/...G...												
CCVA 2,5/...G...												



Bolzenanschlussklemmen RT

Die Bolzenanschlussklemmen RT sind robust aufgebaut und für die komfortable Verdrahtung von Ringkabelschuhen entwickelt worden. Das wesentliche Merkmal dieser Klemmen ist der aufschwingbare Klappflügel mit unverlierbarer Hutmutter. Der gewährleistet eine einfache und schnelle Ringkabelschuhverdrahtung.

Die integrierte Schraubensicherung in Form einer Federsicherungsscheibe garantiert den sicheren Einsatz auch bei Anwendungen unter Schock und Vibration.

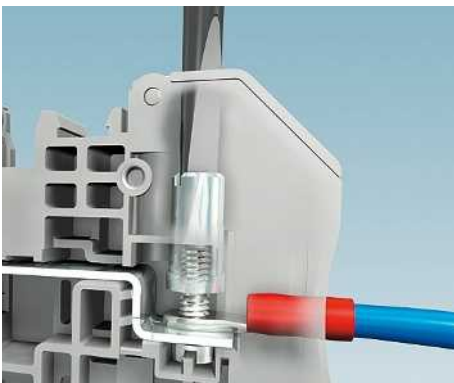
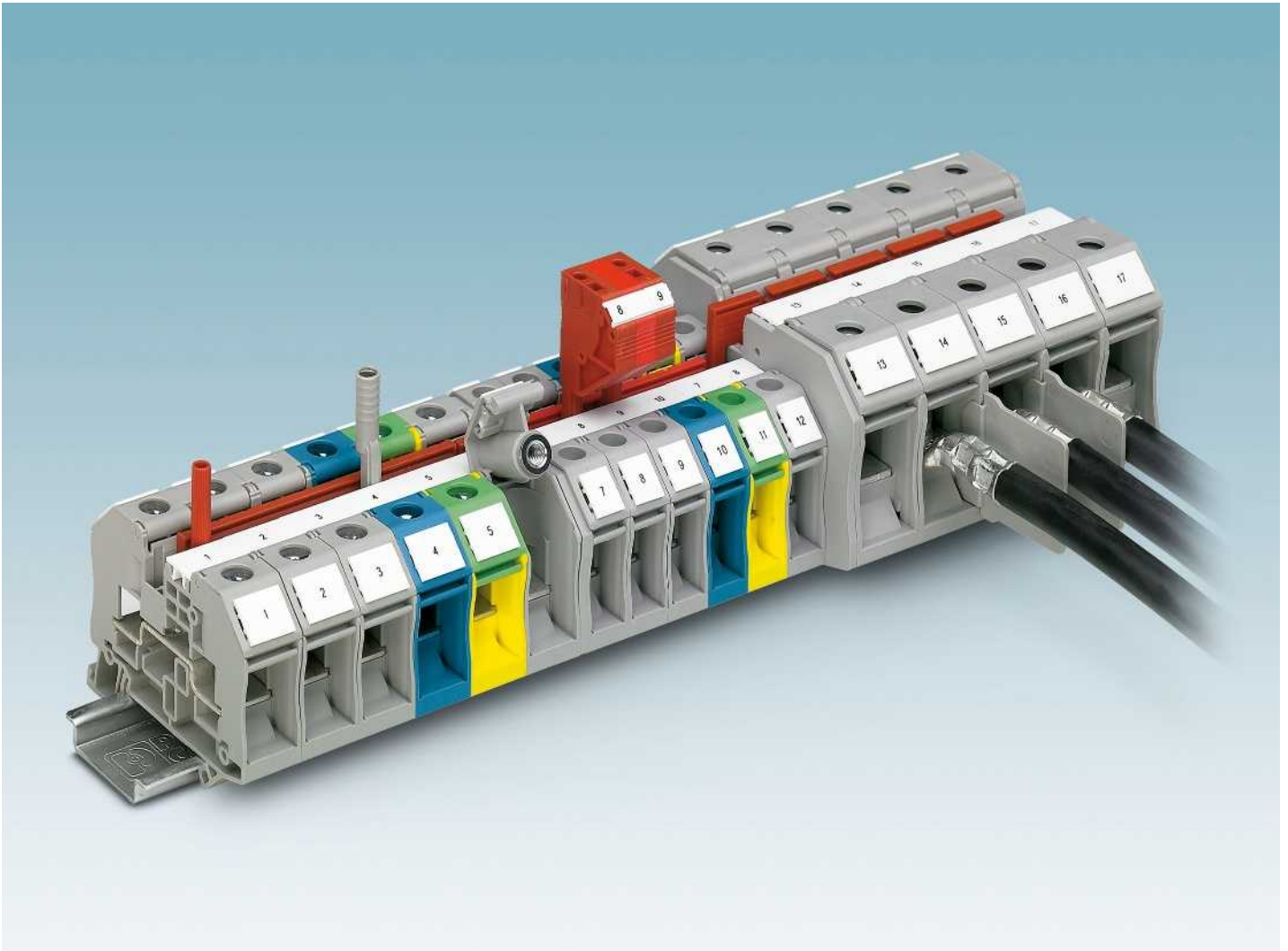
Alle Ringkabelschuhe, die der DIN 46234, DIN 46235 oder DIN 46237 entsprechen, können angeschlossen werden.

Eine besondere Eigenschaft des Bolzenanschlusses ist der oft benötigte Mehrleiteranschluss, auf dem bis zu vier Kabelschuhe pro Bolzen anschließbar sind.

Leiter aller Art bis 240 mm² können sicher und langzeitstabil verdrahtet werden.

Programmübersicht

Bolzenanschlussklemmen RT	450
Durchgangs- und Messwandler-Trennklemmen	452
Schutzleiterklemmen	454
Durchgangs- und Messwandler-Trennklemmen, offen, mit Sechskantmuttern	456
Schutzleiterklemmen, offen, mit Sechskantmuttern	458
Hochstromverbinder	461



Robust und wartungsfrei

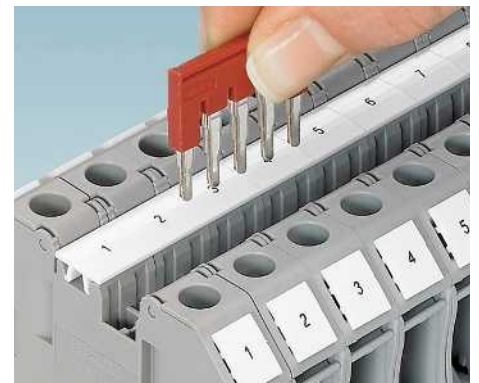
Die Bolzenanschlusstechnik findet in zahlreichen Applikationen Verwendung. Die Vorzüge sind:

- robuster Kontakt
- wartungsfrei durch integrierte Schraubensicherung
- Mehrleiteranschluss



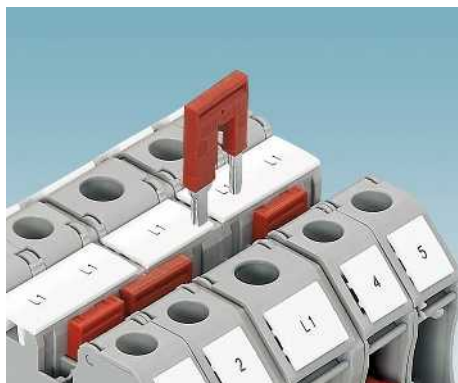
Aufrastbarer PE-Fuß

Bei den konturgleichen Schutzleiterklemmen wird der Kontakt zur Tragschiene durch einfaches Aufrasten erreicht. Diese mechanisch und elektrisch einwandfreie Kontaktierung erfüllt alle Anforderungen der Norm IEC 60947-7-2.

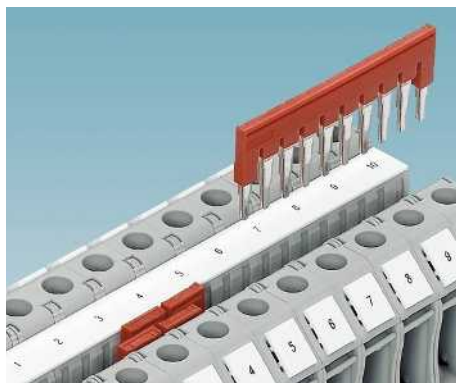


Flexibles Steckbrückensystem

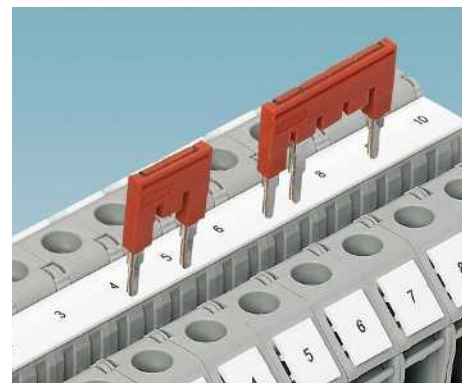
Mit den standardisierten Steckbrücken kann die Potenzialverteilung schnell realisiert werden. Durch zwei Brückenschächte in allen Klemmen werden flexible Ketten-, Stufen- oder überspringende Brückungen möglich.



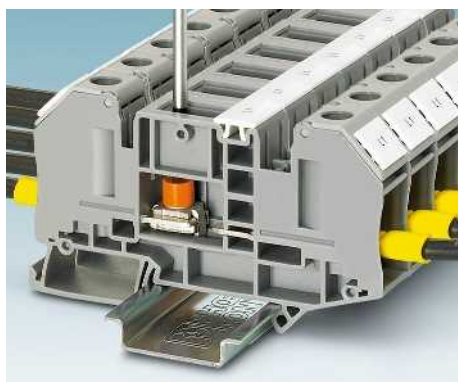
Die Reduzierbrücke ermöglicht eine einfache Verbindung von Klemmen unterschiedlicher Nennquerschnitte, z. B. eine Klemme RT 8 mit einer RT 3. Mit der Reduzierbrücke lassen sich Einspeiseblöcke zeitsparend aufbauen.



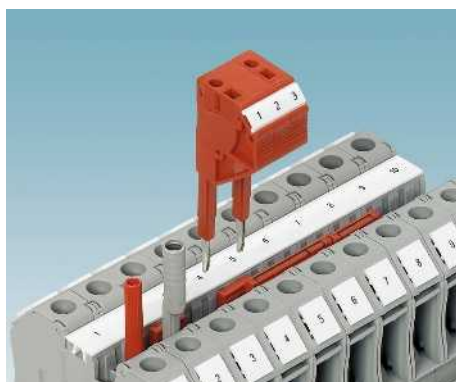
Mit dem doppelten Funktionsschacht können mit 2-poligen Brücken beliebig viele Klemmen miteinander verbunden werden. Die 2- bis 50-poligen Brücken ermöglichen die Brückung von bis zu 50 Klemmen in einem Arbeitsgang.



Eine überspringende Brückung wird durch Heraustrennen einzelner Kontaktzungen aus der Standardbrücke hergestellt. So lassen sich durch eine Klemmenleiste zwei Potentiale parallel führen. Die Kontaktpunkte können zusätzlich markiert werden.



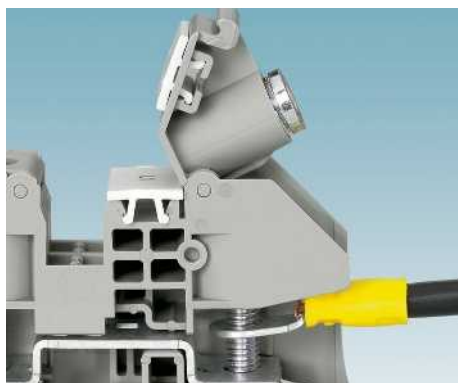
In Applikationen bei denen Verbindungen trennbar ausgelegt sein müssen, kommt die RT 5-T zum Einsatz. Ohne Lösen der Kontaktstellen kann der Durchgang über einen geschraubten Trennschieber geöffnet oder geschlossen werden.



Für Messleitungen steht ein Prüfstecker mit 2,3 mm Durchmesser und für Sicherheitsprüfstecker ein Prüfadapter mit 4 mm Durchmesser zur Verfügung. Mit dem anreihbaren Prüfstecker lassen sich Prüfadapter zeitsparend realisieren.



Mit den Klemmen RT lassen sich übersichtliche Beschriftungen einfach umsetzen. Die großflächige und eindeutige Markierung in Klemmenmitte garantiert eine sichere und zeitsparende Installation.



Der für Klemmen RT typische Klappflügel sorgt für die Fingerberührensicherheit beim Einsatz isolierter Kabelschuhe. Außerdem wird der Leiteranschluss durch die unverlierbar integrierte Hutmutter wesentlich erleichtert. Zusätzlich kann jede Klemmstelle direkt auf dem Klappflügel beschriftet werden.



Konturgleich zur Baureihe RT gibt es die offene Baureihe RTO. Statt der Hutmutter im Klappflügel werden Standard-Sechskantmutter eingesetzt. Eine Variante mit transparentem Deckel sorgt für den Berührungsschutz. Somit steht für jede Applikation die richtige Klemme zur Verfügung.



Die Klemmen RT und RTO können auch mit nichtisolierten Kabelschuhen verdrahtet werden. Um auch dann die hohen Bemessungsspannungen zu gewährleisten, werden die Klemmen mit aufsteckbaren Trennwänden BE-RT bestückt.

Reihenklempen - CLIPLINE complete

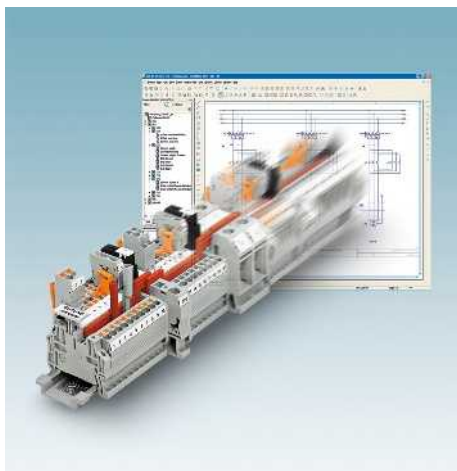
Bolzenanschlussklemmen RT

Durchgangs- und Messwandler-Trennklemmen RT ...

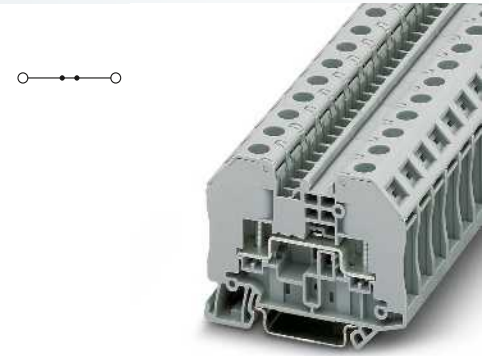
Die Bolzenanschlussklemmen für Kabelschuhe bis 35 mm² nach DIN 46234 und DIN 46237 zeichnen sich durch viele anwendungstechnische Vorteile aus:

- Einfaches und schnelles Anschließen durch hochklappbare Abdeckflügel in denen die Klemmmuttern unverlierbar gehalten werden. Im hochgeklappten Zustand liegt der Anschlussbolzen zum Einhängen der Kabelschuhe frei; nach dem Zuklappen und Einrasten orientiert sich die Klemmmutter automatisch auf den Gewindebolzen und lässt sich mühelos festziehen.
- Einfache Brückung und Potenzialverteilung mit den patentierten Steckbrücken des CLIPLINE complete Systems
- Prüfen mit den standardisierten Prüfadaptern und -steckern des CLIPLINE complete Systems
- Großflächige Beschriftungsmöglichkeit in Klemmenmitte und über den Klemmstellen
- Klappflügel decken die spannungsführenden Metallteile einschließlich der im Pressbereich isolierten Kabelschuhe fingerberührsicher ab
- Die speziellen Klemmmuttern lassen sich mit normalem Schraubendreher betätigen
- Die Schrauben werden durch unverlierbar angeordnete Tellerfedern gegen Selbstlockerung gesichert
- Bei der Trennklemme RT 5-T wird der jeweilige Schaltzustand durch die orange Trennschieberschraube augenfällig markiert
- Durch Einsatz der Schaltsperre wird ein unbeabsichtigtes Schalten wirkungsvoll verhindert
- Optional für Klemmen RT 5... einsetzbare Schaltsteckbrücke, SB-MER ..., siehe Seite 457

CLIP PROJECT Planning ermöglicht die schnelle und komfortable Planung und Projektierung fehlerfreier Klemmenleisten.



Hinweise:
Bei Verwendung mehrpoliger, angereicherter Prüfstecker PS-... muss im Wechsel je eine Distanzplatte DP PS-... gleicher Teilung zum Erreichen der Klemmenbreite eingesetzt werden, siehe Seite 478.
Abteilungstrennscheibe CARRIER 35-8 mit Aufbewahrungsmöglichkeit für Steckbrücken siehe Seite 159.
Weitere Steckbrücken siehe Seite 472.
Weitere Bolzenanschlussklemmen siehe Seite 618.
¹⁾ Installationshinweise zur Verwendung von Zubehör für Ex e-Anwendungen siehe Seite 710.
²⁾ Bemessungsspannung bei geöffneter Trennstelle 690 V.



2,5 (2,5) mm², 24 A, Durchgangsklemme

UL 100 Ex: Ex ABS CB

PTB 09ATEX1003U / IECEx PTB 08.0063U

Technische Daten

Breite	Länge	Höhe NS 35/7,5	
12,3	66	51	
I _{max} [A]	U _{max} [V]	max. Ø [mm ²]	AWG
24	1000	0,1 - 2,5	26 - 14
IEC 60947-7-1			
IEC	UL / CUL	CSA	IEC/EN 60079-7
Bemessungsspannung [V]	1000	600	550
Nennstrom / Querschnitt [A] / [mm ²]	24 / 2,5	30 / -	24
Bemessungsquerschnitt [mm ²]	2,5	-	2,5
Querschnittsbereich AWG	26 - 14	-	26 - 14

Abmessungen		[mm]
Max. elektrische Daten		
Bemessungsdaten		
Bemessungsspannung [V]	1000	600
Nennstrom / Querschnitt [A] / [mm ²]	24 / 2,5	30 / -
Bemessungsquerschnitt [mm ²]	2,5	-
Querschnittsbereich AWG	26 - 14	-
Anschlussvermögen Bolzenanschluss Anschlussvermögen DIN 46234		
Kabelschuhe DIN 46234 [mm ²]	0,5 - 2,5	
Anschlussbolzen / Augendurchmesser / Breite [mm]	3 / 3,2 / 6	
Anschlussvermögen DIN 46237		
Kabelschuhe DIN 46237 [mm ²]	1 - 2,5	
Anschlussbolzen / Augendurchmesser / Breite [mm]	3 / 3,2 / 6	
Kennfarbe	rot 1,00 mm ² blau 2,50 mm ² gelb	
Allgemeine Daten		
Trennschieber: Schraubengewinde / Anzugsmoment	- / [Nm]	- / -
Bolzenschraube		M3
Anzugsdrehmoment [Nm]		0,6 - 0,8
Isolierstoff		PA
Brennbarkeitsklasse nach UL 94		V0

Beschreibung	Polzahl	Farbe
Bolzenanschlussklemme , zur Montage auf NS 35...		grau
mit Kabelschuhanschluss M3 und Prüfbuchsen-schrauben mit 2,3 mm Durchmesser		blau
Messwandler-Trennklemme , zur Montage auf NS 35...		grau

Deckel, Breite 2,2 mm		grau
Steckbrücke		
	2	rot
	3	rot
	5	rot
	10	rot
	20	rot

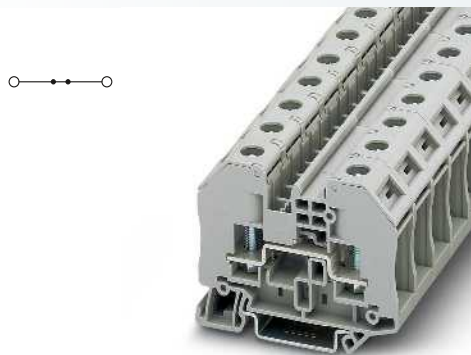
Schaltsperre , verhindert das ungewollte Betätigen des Trennschiebers		weiß
Prüfadapter , 4-mm-Prüfbuchsenloch		grau
Prüfstecker-Metalteil , 2,3-mm-Ø		
Isolierhülse , für Metalteil MPS		rot
Anreih-Prüfstecker , zur individuellen Konfektionierung von Prüfsteckerleisten		rot

Streckenverlängerung , bei nicht isolierten Kabelschuhen einzusetzen		grau
Schraubendreher		

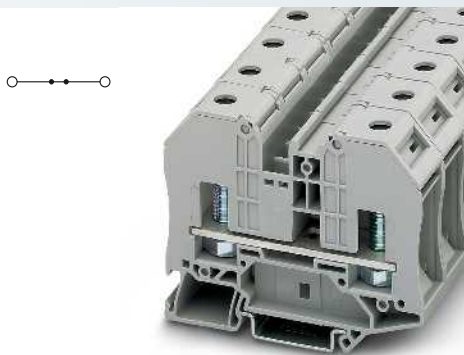
Beschriftung der Flügelklappe		
Beschriftung der Mittelnut		

Bestelldaten			
Typ	I _{max}	Artikel-Nr.	VPE
RT 3		3049013	50
RT 3 BU		3049110	50

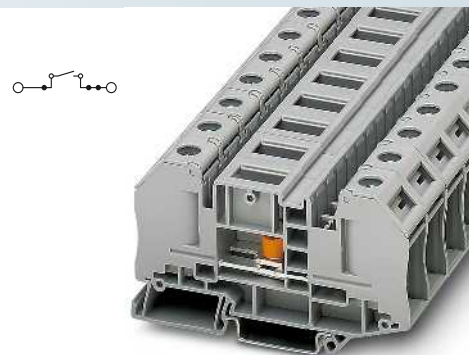
Zubehör ¹⁾			
D-RT 3/5		3049097	50
FBS 2-6	32 A	3030336	50
FBS 3-6	32 A	3030242	50
FBS 5-6	32 A	3030349	50
FBS 10-6	32 A	3030271	10
FBS 20-6	32 A	3030365	10
PAI-4-N GY		3032871	10
MPS-MT		0201744	10
MPS-IH RD		0201676	10
PS-6		3030996	10
BE-RT 3/5		3049819	100
SZS 1,0X6,5 VDE		1205079	10
UC-TM 8, UCT-TM 8 oder ZB 8 (siehe Katalog 5)			
UC-TM 12, UCT-TM 12 oder ZB 12 (siehe Katalog 5)			



6 (6) mm², 41 A, Durchgangsklemme



35 (35) mm², 125 A, Durchgangsklemme



6 (6) mm², 41 A, Messwandler-Trennklemme



Ex: PTB 09ATEX1003U / IECEx PTB 08.0063U

Technische Daten			
Breite	Länge	Höhe NS 35/7,5	
16,3	66	51	
I _{max} [A]	U _{max} [V]	max. Ø [mm ²]	AWG
41	1000	0,1 - 6	26 - 10
IEC 60947-7-1			
IEC	UL / CUL	CSA	IEC/ EN 60079-7
1000	600	-	550
41 / 6	30 / -	-	41
6	-	-	6
26 - 10	-	-	26 - 10
0,5 - 6			
5 / 5,3 / 10			
1 - 6			
5 / 5,3 / 10			
1,00 mm ²			
2,50 mm ²			
6,00 mm ²			
- / -			
M5			
2,5 - 3			
PA			
V0			



Ex: PTB 09ATEX1003U / IECEx PTB 08.0063U

Technische Daten			
Breite	Länge	Höhe NS 35/7,5	
20,3	84	63,8	
I _{max} [A]	U _{max} [V]	max. Ø [mm ²]	AWG
125	1000	2,5 - 35	14 - 2
IEC 60947-7-1			
IEC	UL / CUL	CSA	IEC/ EN 60079-7
1000	600	-	690
125 / 35	115 / -	-	125
35	-	-	35
14 - 2	-	-	14 - 2
2,5 - 35			
8 / 8,4 / 16			
2,5 - 6			
8 / 8,4 / 14			
2,50 mm ²			
6,00 mm ²			
- / -			
M8			
4,5 - 5			
PA			
V0			



Technische Daten			
Breite	Länge	Höhe NS 35/7,5	
16,3	91,4	51	
I _{max} [A]	U _{max} [V]	max. Ø [mm ²]	AWG
41	1000 ²⁾	0,1 - 6	26 - 10
IEC 60947-7-1			
IEC	UL / CUL	CSA	IEC/ EN 60079-7
1000 ²⁾	600	-	-
41 / 6	30 / -	-	-
6	-	-	-
26 - 10	-	-	-
0,5 - 6			
5 / 5,3 / 10			
1 - 6			
5 / 5,3 / 10			
1,00 mm ²			
2,50 mm ²			
6,00 mm ²			
M4 / 1,5 - 1,8			
M5			
2,5 - 3			
PA			
V0			

Bestelldaten			
Typ	I _{max}	Artikel-Nr.	VPE
RT 5		3049026	50
RT 5 BU		3049123	50

Bestelldaten			
Typ	I _{max}	Artikel-Nr.	VPE
RT 8		3049042	25
RT 8 BU		3049148	25

Bestelldaten			
Typ	I _{max}	Artikel-Nr.	VPE
RT 5-T		3049039	25

Zubehör ¹⁾			
D-RT 3/5		3049097	50
FBS 2-8	41 A	3030284	10
FBS 3-8	41 A	3030297	10
FBS 5-8	41 A	3030310	10
FBS 10-8	41 A	3030323	10
PAI-4-N GY		3032871	10
MPS-MT		0201744	10
MPS-IH RD		0201676	10
PS-8		3031005	10
BE-RT 3/5		3049819	100
SZS 1,0X6,5 VDE		1205079	10

Zubehör ¹⁾			
D-RT 8		3049194	50
FBS 2-10	57 A	3005947	10
BE-RT 8		3049916	50
SZS 1,0X6,5 VDE		1205079	10

Zubehör ¹⁾			
D-RT 5-T		3049291	50
FBS 2-8	41 A	3030284	10
FBS 3-8	41 A	3030297	10
FBS 5-8	41 A	3030310	10
FBS 10-8	41 A	3030323	10
S-RT 5-T		3049330	50
PAI-4-N GY		3032871	10
MPS-MT		0201744	10
MPS-IH RD		0201676	10
PS-8		3031005	10
BE-RT 3/5		3049819	100
SZS 1,0X6,5 VDE		1205079	10

UC-TM 12, UCT-TM 12 oder ZB 12 (siehe Katalog 5)
UC-TM 16, UCT-TM 16 oder ZB 16,3 (siehe Katalog 5)

UC-TM 16, UCT-TM 16 oder ZB 16,3 (siehe Katalog 5)
ZB 20 (s. Online-Katalog)

UC-TM 12, UCT-TM 12 oder ZB 12 (siehe Katalog 5)
UC-TM 16, UCT-TM 16 oder ZB 16,3 (siehe Katalog 5)

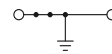
Bolzenanschlussklemmen RT

Schutzleiterklemmen RT ...-PE



- Die Bolzenanschlussklemmen RT zeichnen sich durch bedienerfreundliche Handhabung und robusten Aufbau aus
- Kontur- und teilungsgleich zu den Durchgangsklemmen
- Mechanisch und elektrisch einwandfreie Kontaktierung durch einfaches Aufrasten auf die Tragschiene
- Alle Anforderungen der Norm IEC 60947-7-2 werden erfüllt
Das sind insbesondere:
- geringe Übergangswiderstände
- korrosionsfreie Klemmstellen
- grün-gelbe Gehäusefarbe
- zusätzliche Beschriftungsmöglichkeiten

Hinweise:
Strombelastbarkeit der Tragschienen siehe Seite 716.
Bei Verwendung mehrpoliger, angereicherter Prüfstecker PS-... muss im Wechsel je eine Distanzplatte DP PS-... gleicher Teilung zum Erreichen der Klemmenbreite eingesetzt werden, siehe Seite 478.
1) Installationshinweise zur Verwendung von Zubehör für Ex e-Anwendungen siehe Seite 710.



2,5 (2,5) mm², Schutzleiterklemme

UL US ABS CB

Ex: Ex

PTB 09ATEX1003U / IECEx PTB 08.0063U

Technische Daten

Abmessungen	[mm]				
Breite	12,3	Länge	66	Höhe NS 35/7,5	51
Max. elektrische Daten			max. Ø [mm ²]	AWG	
			0,1 - 2,5	26 - 14	
Bemessungsdaten			IEC 60947-7-2		
Bemessungsspannung	[V]	-	UL / CUL	CSA	IEC/ EN 60079-7
Nennstrom / Querschnitt	[A] / [mm ²]	-	-	-	-
Bemessungsquerschnitt	[mm ²]	2,5	-	-	2,5
Querschnittsbereich	AWG	26 - 14	-	-	26 - 14
Anschlussvermögen Bolzenanschluss					
Anschlussvermögen DIN 46234					
Kabelschuhe DIN 46234	[mm ²]	0,5 - 2,5			
Anschlussbolzen / Augendurchmesser / Breite	[mm]	3 / 3,2 / 6			
Anschlussvermögen DIN 46237					
Kabelschuhe DIN 46237	[mm ²]	1 - 2,5			
Anschlussbolzen / Augendurchmesser / Breite	[mm]	3 / 3,2 / 6			
Kennfarbe		rot			1,00 mm ²
		blau			2,50 mm ²
		gelb			
Allgemeine Daten					
Bolzenengewinde		M3			
Anzugsdrehmoment	[Nm]	0,6 - 0,8			
Isolierstoff		PA			
Brennbarkeitsklasse nach UL 94		V0			

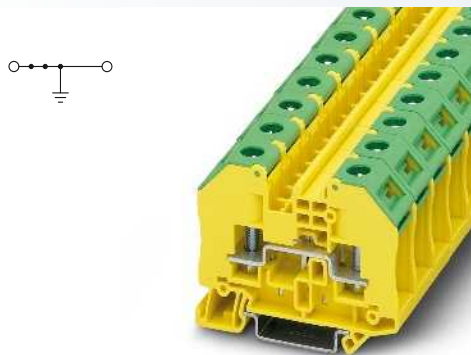
Beschreibung	Polzahl	Farbe
Schutzleiterklemme , zur Montage auf NS 35...		grün-gelb

Bestelldaten

Typ	Artikel-Nr.	VPE
RT 3-PE	3049411	50

Zubehör¹⁾

Deckel , Breite 2,2 mm		grau	D-RT 3/5	3049097	50
Steckbrücke			FBS 2-6	3030336	50
	2	rot	FBS 3-6	3030242	50
	3	rot	FBS 4-6	3030255	50
	4	rot	FBS 5-6	3030349	50
	5	rot	FBS 10-6	3030271	10
	10	rot	FBS 20-6	3030365	10
	20	rot	PAI-4-N GY	3032871	10
Prüfadapter , 4-mm-Prüfbuchsenloch		grau	MPS-MT	0201744	10
Prüfstecker-Metalteil , 2,3-mm-Ø			MPS-IH RD	0201676	10
Isolierhülse , für Metallteil MPS		rot	PS-6	3030996	10
Anreih-Prüfstecker , zur individuellen Konfektionierung von Prüfsteckerleisten		rot	BE-RT 3/5	3049819	100
Streckenverlängerung , bei nicht isolierten Kabelschuhen einzusetzen		grau	SZS 1,0X6,5 VDE	1205079	10
Schraubendreher			UC-TM 8, UCT-TM 8 oder ZB 8 (siehe Katalog 5)		
Beschriftung der Flügelklappe			UC-TM 12, UCT-TM 12 oder ZB 12 (siehe Katalog 5)		
Beschriftung der Mittelnut					



6 (6) mm², Schutzleiterklemme

UL US ABS CB

Ex: IEC PTB 09ATEX1003U / IECEx PTB 08.0063U

Technische Daten

Breite	Länge	Höhe NS 35/7,5	
16,3	66	51	
		max. Ø [mm ²]	AWG
		0,1 - 6	26 - 10
IEC 60947-7-2		⊕	
IEC	UL / CUL	CSA	IEC/ EN 60079-7
-	-	-	-
6	- / -	-	6
26 - 10	-	-	26 - 10

0,5 - 6
5 / 5,3 / 10

1 - 6
5 / 5,3 / 10
1,00 mm²
2,50 mm²
6,00 mm²

M5
2,5 - 3
PA
V0

Bestelldaten

Typ	Artikel-Nr.	VPE
RT 5-PE	3049424	50

Zubehör¹⁾

D-RT 3/5	3049097	50
FBS 2-8	3030284	10
FBS 3-8	3030297	10
FBS 4-8	3030307	10
FBS 5-8	3030310	10
FBS 10-8	3030323	10
PAI-4-N GY	3032871	10
MPS-MT	0201744	10
MPS-IH RD	0201676	10
PS-8	3031005	10
BE-RT 3/5	3049819	100
SZS 1,0X6,5 VDE	1205079	10

UC-TM 12, UCT-TM 12 oder ZB 12
(siehe Katalog 5)
UC-TM 16, UCT-TM 16 oder ZB 16,3
(siehe Katalog 5)

Reihenklempen - CLIPLINE complete

Bolzenanschlussklempen RT

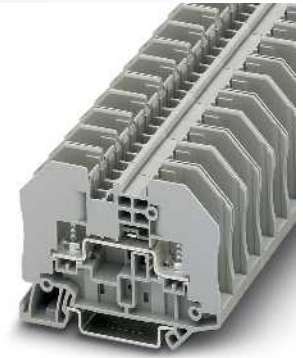
Durchgangs- und Messwandler-Trennklemmen, offen, mit Sechskantmuttern, RTO ...

Die offenen Bolzenanschlussklempen für Kabelschuhe bis 35 mm² nach DIN 46234 und DIN 46237 zeichnen sich durch viele anwendungstechnische Vorteile aus:

- Vier Brückenschächte pro Klemme
- Einfache Brückung und Potenzialverteilung mit den patentierten Steckbrücken des CLIPLINE complete Systems
- Prüfen mit den standardisierten Prüfadaptoren und -steckern des CLIPLINE complete Systems
- Jederzeit frei zugängliche Klemmstelle
- Die Klemmmuttern lassen sich mit normalen Sechskant - Steckschlüsseln betätigen. Zur Erleichterung der Beschaltung bietet Phoenix Contact entsprechendes Werkzeug an
- Die Schrauben werden durch unverlierbar angeordnete Tellerfedern gegen Selbstlockerung gesichert
- Bei der Trennklemme RTO 5-T wird der jeweilige Schaltzustand durch die orange Trennschieberschraube augenfällig markiert
- Durch Einsatz der Schaltsperre wird ein unbeabsichtigtes Schalten wirkungsvoll verhindert

Varianten mit transparenter Berührungsschutzhaube sind die RTO ...-TC, siehe Bild unten

Hinweise:
Weitere Informationen zum Akkuschrauber SF-ASD 21 siehe Katalog 5.
Bei Verwendung mehrpoliger, angereicherter Prüfstecker PS-... muss im Wechsel je eine Distanzplatte DP PS-... gleicher Teilung zum Erreichen der Klemmenbreite eingesetzt werden, siehe Seite 478.
Abteilungstrennscheibe CARRIER 35-8 mit Aufbewahrungsmöglichkeit für Steckbrücken siehe Seite 159.
Weitere Steckbrücken siehe Seite 472.
1) Installationshinweise zur Verwendung von Zubehör für Ex e-Anwendungen siehe Seite 710.
2) Bemessungsspannung bei geöffneter Trennstelle 690 V.



2,5 (2,5) mm², 24 A, Durchgangsklemme



Ex: Ex I, Ex II
PTB 09ATEX1003U / IECEx PTB 08.0063U

Technische Daten

Breite	Länge	Höhe NS 35/7,5		
12,3	66	49,9		
I _{max} [A]	U _{max} [V]	max. Ø [mm ²]	AWG	
24	1000	0,1 - 2,5	26 - 14	
IEC 60947-7-1				
IEC	UL / CUL	CSA	IEC/EN 60079-7	
Bemessungsspannung [V]	1000	600	-	550
Nennstrom / Querschnitt [A] / [mm ²]	24 / 2,5	30 / -	-	24
Bemessungsquerschnitt [mm ²]	2,5	-	-	2,5
Querschnittsbereich AWG	26 - 14	-	-	26 - 14

Abmessungen	[mm]
-------------	------

Max. elektrische Daten

Bemessungsdaten

Bemessungsspannung [V]	1000	600	-	550
Nennstrom / Querschnitt [A] / [mm ²]	24 / 2,5	30 / -	-	24
Bemessungsquerschnitt [mm ²]	2,5	-	-	2,5
Querschnittsbereich AWG	26 - 14	-	-	26 - 14

Anschlussvermögen Bolzenanschluss

Anschlussvermögen DIN 46234	[mm ²]
Kabelschuhe DIN 46234	0,5 - 2,5
Anschlussbolzen / Augendurchmesser / Breite	3 / 3,2 / 6

Anschlussvermögen DIN 46237

Kabelschuhe DIN 46237	[mm ²]	1 - 2,5
Anschlussbolzen / Augendurchmesser / Breite	[mm]	3 / 3,2 / 6
Kennfarbe		rot 1,00 mm ² blau 2,50 mm ² gelb

Allgemeine Daten

Trennschieber: Schraubengewinde / Anzugsmoment	- / [Nm]	- / -
Bolzenschraube		M3
Anzugsdrehmoment	[Nm]	0,6 - 0,8
Isolierstoff		PA
Brennbarkeitsklasse nach UL 94		V0

Beschreibung	Polzahl	Farbe
Bolzenanschlussklemme , zur Montage auf NS 35...		grau
mit transparenter Berührungsschutzhaube		blau grau blau
Messwandler-Trennklemme , zur Montage auf NS 35...		grau
mit transparenter Berührungsschutzhaube		grau

Bestelldaten

Typ	I _{max}	Artikel-Nr.	VPE
RTO 3		3049518	50
RTO 3 BU		3049660	50
RTO 3-TC		3049945	50
RTO 3-TC BU		3049835	50

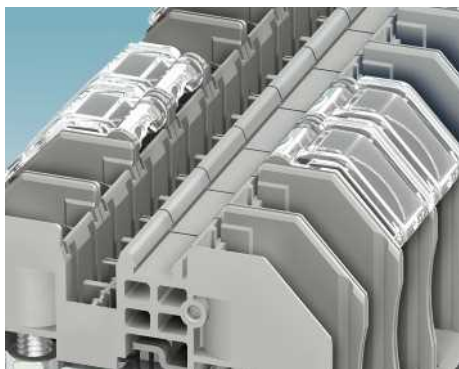
Zubehör¹⁾

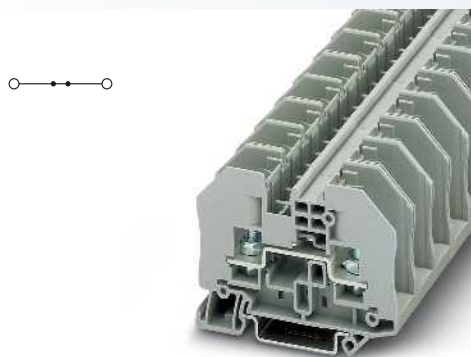
Typ	Artikel-Nr.	VPE
D-RT 3/5	3049097	50
FBS 2-6	32 A 3030336	50
FBS 10-6	32 A 3030271	10
FBS 20-6	32 A 3030365	10
PAI-4-N GY	3032871	10
PS-6	3030996	10
BE-RT 3/5	3049819	100
SHN 5.5	1209855	1

Typ	Polzahl	Farbe
Deckel , Breite 2,2 mm		grau
Steckbrücke		
	2	rot
	10	rot
	20	rot
Schaltbrücke , steckbar		
	2	grau/orange
	3	grau/orange
	4	grau/orange
Schaltsperrschraube , verhindert das ungewollte Betätigen des Trennschiebers		weiß
Prüfadapter , 4-mm-Prüfbuchsenloch		grau
Anreih-Prüfstecker , zur individuellen Konfektionierung von Prüfsteckerleisten		rot
Streckenverlängerung , bei nicht isolierten Kabelschuhen einzusetzen		grau
Steckschlüssel , Sechskant		

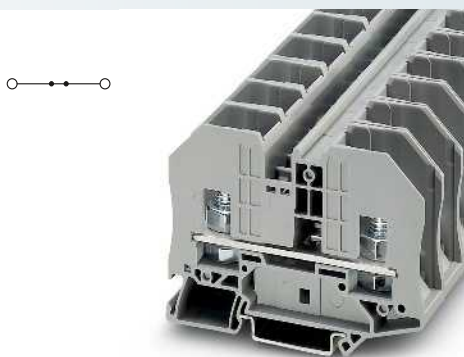
Beschriftung der Mittelnut

UC-TM 12, UCT-TM 12 oder ZB 12 (siehe Katalog 5)
--

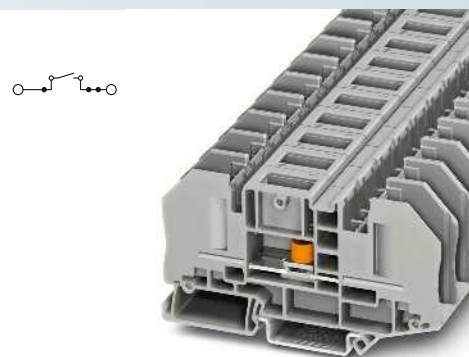




6 (6) mm², 41 A, Durchgangsklemme



35 (35) mm², 125 A, Durchgangsklemme



6 (6) mm², 41 A, Messwandler-Trennklemme



Ex: PTB 09ATEX1003U / IECEx PTB 08.0063U

Technische Daten			
Breite	Länge	Höhe NS 35/7,5	
16,3	66	49,9	
I_{max} [A]	U_{max} [V]	max. Ø [mm ²]	AWG
41	1000	0,1 - 6	26 - 10
IEC 60947-7-1			
IEC	UL / CUL	CSA	IEC/ EN 60079-7
1000	600	-	550
41 / 6	30 / -	-	41
6	-	-	6
26 - 10	-	-	26 - 10
0,5 - 6			
5 / 5,3 / 10			
1 - 6			
5 / 5,3 / 10			
1,00 mm ²			
2,50 mm ²			
6,00 mm ²			
- / -			
M5			
2,5 - 3			
PA			
V0			



Ex: PTB 09ATEX1003U / IECEx PTB 08.0063U

Technische Daten			
Breite	Länge	Höhe NS 35/7,5	
20,2	84	62,2	
I_{max} [A]	U_{max} [V]	max. Ø [mm ²]	AWG
125	1000	2,5 - 35	14 - 2
IEC 60947-7-1			
IEC	UL / CUL	CSA	IEC/ EN 60079-7
1000	600	-	690
125 / 35	115 / -	-	125
35	-	-	35
14 - 2	-	-	14 - 2
2,5 - 35			
8 / 8,4 / 16			
2,5 - 6			
8 / 8,4 / 14			
2,50 mm ²			
6,00 mm ²			
- / -			
M8			
4,5 - 5			
PA			
V0			



PTB 09ATEX1003U / IECEx PTB 08.0063U

Technische Daten			
Breite	Länge	Höhe NS 35/7,5	
16,3	91,4	49,9	
I_{max} [A]	U_{max} [V]	max. Ø [mm ²]	AWG
41	1000 ²⁾	0,1 - 6	26 - 10
IEC 60947-7-1			
IEC	UL / CUL	CSA	IEC/ EN 60079-7
1000 ²⁾	600	-	-
41 / 6	30 / -	-	-
6	-	-	-
26 - 10	-	-	-
0,5 - 6			
5 / 5,3 / 10			
1 - 6			
5 / 5,3 / 10			
1,00 mm ²			
2,50 mm ²			
6,00 mm ²			
M4 / 1,5 - 1,8			
M5			
2,5 - 3			
PA			
V0			

Bestelldaten			
Typ	I_{max}	Artikel-Nr.	VPE
RTO 5		3049521	50
RTO 5 BU		3049767	50
RTO 5-TC		3049961	50
RTO 5-TC BU		3049851	50

Bestelldaten			
Typ	I_{max}	Artikel-Nr.	VPE
RTO 8		3049343	25
RTO 8 BU		3049864	25
RTO 8-TC		3050002	25
RTO 8-TC BU		3049929	25

Bestelldaten			
Typ	I_{max}	Artikel-Nr.	VPE
RTO 5-T		3049233	25
RTO 5-T-TC		3049990	25

Zubehör ¹⁾			
D-RT 3/5		Artikel-Nr.	VPE
		3049097	50
FBS 2-8	41 A	3030284	10
FBS 10-8	41 A	3030323	10
SB-MER 2-8		3000587	10
SB-MER 3-8		3000588	10
SB-MER 4-8		3000589	10
PAI-4-N GY		3032871	10
PS-8		3031005	10
BE-RT 3/5		3049819	100
SHN 8		1209868	1

Zubehör ¹⁾			
D-RT 8		Artikel-Nr.	VPE
		3049194	50
FBS 2-10	57 A	3005947	10
BE-RT 8		3049916	50
SHN 13		1209923	1

Zubehör ¹⁾			
D-RT 5-T		Artikel-Nr.	VPE
		3049291	50
FBS 2-8	41 A	3030284	10
FBS 10-8	41 A	3030323	10
SB-MER 2-8		3000587	10
SB-MER 3-8		3000588	10
SB-MER 3-8		3000588	10
S-RT 5-T		3049330	50
PAI-4-N GY		3032871	10
PS-8		3031005	10
BE-RT 3/5		3049819	100
SHN 8		1209868	1

UC-TM 16, UCT-TM 16 oder ZB 16,3 (siehe Katalog 5)

ZB 20 (s. Online-Katalog)

UC-TM 16, UCT-TM 16 oder ZB 16,3 (siehe Katalog 5)

Reihenklemmen - CLIPLINE complete

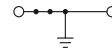
Bolzenanschlussklemmen RT

Schutzleiterklemmen, offen, mit Sechskantmuttern, RTO ...-PE

- Kontur- und teilungsgleich zu den Durchgangsklemmen
- Mechanisch und elektrisch einwandfreie Kontaktierung durch einfaches Aufrasten auf die Tragschiene
- Alle Anforderungen der Norm IEC 60947-7-2 werden erfüllt
Das sind insbesondere:
- geringe Übergangswiderstände
- korrosionsfreie Klemmstellen
- grün-gelbe Gehäusefarbe und
- eine zusätzliche Beschriftungsmöglichkeit

Varianten mit transparenter Berührungsschutzhaube sind die RTO ...-PE-TC, siehe Bild unten

Hinweise:
Strombelastbarkeit der Tragschienen siehe Seite 716.
Weitere Informationen zum Akkuschrauber SF-ASD 21 siehe Katalog 5.
Bei Verwendung mehrpoliger, angereicherter Prüfstecker PS-... muss im Wechsel je eine Distanzplatte DP PS-... gleicher Teilung zum Erreichen der Klemmenbreite eingesetzt werden, siehe Seite 478.
¹⁾ Installationshinweise zur Verwendung von Zubehör für Ex e-Anwendungen siehe Seite 710.



2,5 (2,5) mm², Schutzleiterklemme

UL US IEC Ex: Ex ABS CB

PTB 09ATEX1003U / IECEx PTB 08.0063U

Technische Daten

Breite	Länge	Höhe NS 35/7,5	
12,3	66	49,9	
		max. Ø [mm ²]	AWG
		0,1 - 2,5	26 - 14
IEC 60947-7-2			
IEC	UL / CUL	CSA	IEC/EN 60079-7

Abmessungen	[mm]
Breite	12,3
Länge	66
Höhe NS 35/7,5	49,9

Max. elektrische Daten	
max. Ø [mm ²]	0,1 - 2,5
AWG	26 - 14

Bemessungsdaten				
Bemessungsspannung	[V]	-	-	-
Nennstrom / Querschnitt	[A] / [mm ²]	-	-/-	-
Bemessungsquerschnitt	[mm ²]	2,5	-	2,5
Querschnittsbereich	AWG	26 - 14	-	26 - 14

Anschlussvermögen Bolzenanschluss
Anschlussvermögen DIN 46234

Kabelschuhe DIN 46234	[mm ²]	0,5 - 2,5
Anschlussbolzen / Augendurchmesser / Breite	[mm]	3 / 3,2 / 6

Anschlussvermögen DIN 46237		
Kabelschuhe DIN 46237	[mm ²]	1 - 2,5
Anschlussbolzen / Augendurchmesser / Breite	[mm]	3 / 3,2 / 6
Kennfarbe	rot	1,00 mm ²
	blau	2,50 mm ²
	gelb	

Allgemeine Daten		
Bolzenwinde		M3
Anzugsdrehmoment	[Nm]	0,6 - 0,8
Isolierstoff		PA
Brennbarkeitsklasse nach UL 94		V0

Beschreibung	Polzahl	Farbe
Schutzleiterklemme, zur Montage auf NS 35...		grün-gelb
mit transparenter Berührungsschutzhaube		grün-gelb

Bestelldaten

Typ	Artikel-Nr.	VPE
RTO 3-PE	3049615	50
RTO 3-PE-TC	3049958	50

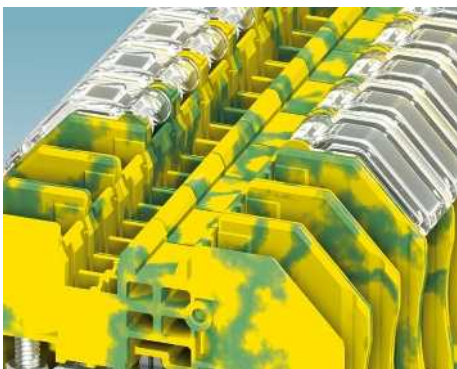
Deckel, Breite 2,2 mm		grau
Steckbrücke	2	rot
	3	rot
	4	rot
	5	rot
	10	rot
	20	rot

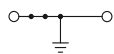
Zubehör¹⁾

D-RT 3/5	3049097	50
FBS 2-6	3030336	50
FBS 3-6	3030242	50
FBS 4-6	3030255	50
FBS 5-6	3030349	50
FBS 10-6	3030271	10
FBS 20-6	3030365	10
PAI-4-N GY	3032871	10
MPS-MT	0201744	10
MPS-IH RD	0201676	10
PS-6	3030996	10
BE-RT 3/5	3049819	100
SHN 5.5	1209855	1

Prüfadapter, 4-mm-Prüfbuchsenloch	grau
Prüfstecker-Metalteil, 2,3-mm-Ø	
Isolierhülse, für Metalteil MPS	rot
Anreih-Prüfstecker, zur individuellen Konfektionierung von Prüfsteckerleisten	rot
Streckenverlängerung, bei nicht isolierten Kabelschuhen einzusetzen	grau
Steckschlüssel, Sechskant	

Beschriftung der Mittelnut
UC-TM 12, UCT-TM 12 oder ZB 12 (siehe Katalog 5)





6 (6) mm², Schutzleiterklemme

UL US ABS CB

Ex: IEC PTB 09ATEX1003U / IECEx PTB 08.0063U

Technische Daten

Breite	Länge	Höhe NS 35/7,5	
16,3	66	49,9	
		max. Ø [mm ²]	AWG
		0,1 - 6	26 - 10
IEC 60947-7-2		⊕	
IEC	UL / CUL	CSA	IEC/ EN 60079-7
-	-	-	-
6	- / -	-	6
26 - 10	-	-	26 - 10

0,5 - 6
5 / 5,3 / 10

1 - 6
5 / 5,3 / 10
1,00 mm²
2,50 mm²
6,00 mm²

M5
2,5 - 3
PA
V0

Bestelldaten

Typ	Artikel-Nr.	VPE
RTO 5-PE	3049628	50
RTO 5-PE-TC	3049974	50

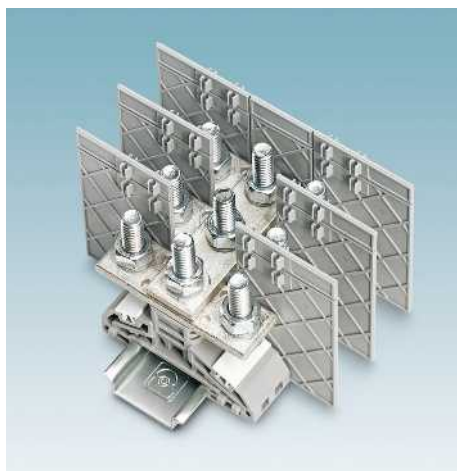
Zubehör¹⁾

D-RT 3/5	3049097	50
FBS 2-8	3030284	10
FBS 3-8	3030297	10
FBS 4-8	3030307	10
FBS 5-8	3030310	10
FBS 10-8	3030323	10
PAI-4-N GY	3032871	10
MPS-MT	0201744	10
MPS-IH RD	0201676	10
PS-8	3031005	10
BE-RT 3/5	3049819	100
SHN 8	1209868	1

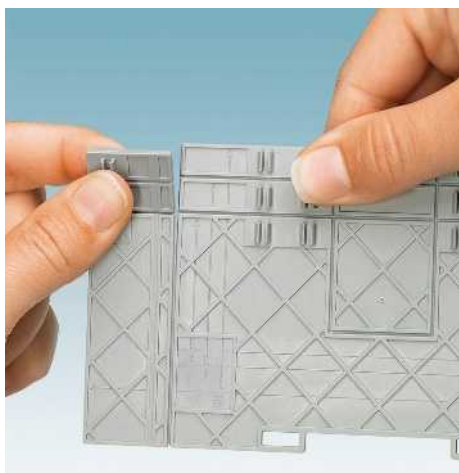
UC-TM 16, UCT-TM 16 oder ZB 16,3
(siehe Katalog 5)



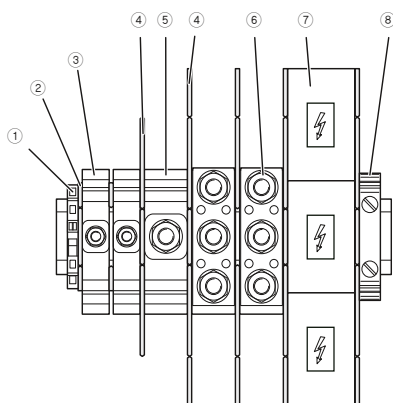
- Auf engstem Raum sicherer Anschluss von bis zu 4 Leitern mit Kabelschuhen nach DIN 46234, 46235 und 46237
- Die Sechskantmuttern werden gegen Selbstlockerung mit Federscheiben gesichert
- Umfangreiches Zubehör für die sichere und komfortable Verdrahtung von Leitern bis 120 mm²



- Für die Potenzialverteilung sind 2- und 3-polige Verbindungsschienen einsetzbar
- Zur Montage der Verbindungsschienen lässt sich das in den Trennplatten vorgesehene Durchführungsfenster einfach heraustrennen



- Für die Familie der Ein- und Zwei-Bolzenklemmen sind zwei unterschiedliche Trennplatten einsetzbar
- Die Kennzeichnung der Trennplatten erlaubt, dass diese an die jeweiligen Bolzenklemmen sowohl in der Höhe als auch in der Länge anpassbar sind



- ① Endhalter CLIPFIX 35-5
- ② Trennplatte HV M12/1-TP
- ③ Hochstrom-Verbinder HV M5/1 oder HV M6/1
- ④ Trennplatte HV M12/2-TP
- ⑤ Hochstrom-Verbinder HV M8/1, HV M10/1 oder HV M12/1
- ⑥ Hochstrom-Verbinder HV M6/2, HV M8/2 oder HV M10/2
- ⑦ Abdeckung HV M10/1-AP
- ⑧ Endhalter E/AL-NS 35

Abmessungen

[mm]

Max. elektrische Daten

Bemessungsdaten

Bemessungsspannung	[V]
Nennstrom / Querschnitt	[A] / [mm ²]
Bemessungsquerschnitt	[mm ²]
Querschnittsbereich	AWG

Anschlussvermögen Bolzenanschluss

Kabelschuhe DIN 46234	[mm ²]
Kabelschuhe DIN 46235	[mm ²]
Kabelschuhe DIN 46237	[mm ²]

Allgemeine Daten

Bolzenlänge	[mm]
Schraubengewinde	
Anzugsdrehmoment	[Nm]
Isolierstoff	
Brennbarkeitsklasse nach UL 94	

Beschreibung

Polzahl

Farbe

Hochstrom-Verbinder, zur Montage auf NS 35... grau

Verbindungsschiene, zum Querbrücken von Hochstromverbindern

2 silberfarben
3 silberfarben

Reduzierbrücke, zur Verbindung von HV M8/1 auf HV M6/1

Reduzierbrücke, zur Verbindung von HV M10/1 auf HV M6/1

Trennplatte

grau

Abdeckung

grau

Klebe-Warnschild, selbstklebend, schwarzer Aufdruck: Blitzpfeil - „Vorsicht Spannung - Attention Danger“, Etikettengröße: 13 x 23,5 mm

gelb

Klebe-Warnschild, selbstklebend, schwarzer Aufdruck: Blitzpfeil - „Vorsicht Spannung - Attention Danger“, Etikettengröße: 32 x 26 mm

gelb

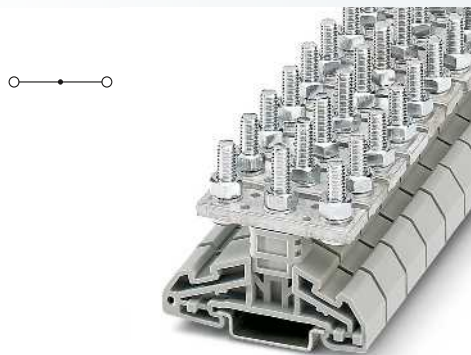
Endhalter, zum Aufrasten auf NS 35, 5,15 mm breit, beschriftbar mit ZB 5 und UCT-EM (30X5), Parkmöglichkeit für Brücken und Prüfstecker

grau

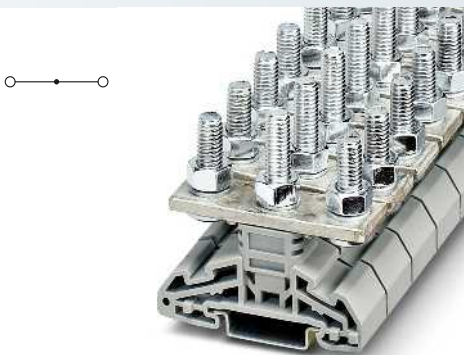
Aluminium-Endhalter, zum Aufschrauben, zur Endabstützung von 50 - 300 mm²-Klemmen, beschriftbar mit ZB 10, zur Montage auf NS 35...

silberfarben

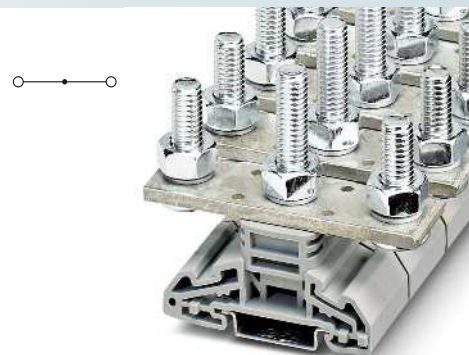
Beschriftung der Seitennut



35 (35) mm², 125 A, M6-Bolzenklemme



50 (50) mm², 150 A, M8 Bolzenklemme



120 (120) mm², 269 A, M10 Bolzenklemme



Technische Daten			
Breite	Länge	Höhe NS 35/7,5	
16	67	58	
I_{max} [A]	U_{max} [V]	max. Ø [mm ²]	AWG
125	1000	2,5 - 35	14 - 2
IEC 60947-7-1			
IEC	UL / CUL	CSA	IEC/ EN 60079-7
1000	-	1000	-
125 / 35	-	120 / -	-
35	-	-	-
14 - 2	-	4	-
2,5 - 35			
6 - 35			
2,5 - 6			
16			
M6			
3 - 6			
PA			
V0			

Technische Daten			
Breite	Länge	Höhe NS 35/7,5	
21	67	66	
I_{max} [A]	U_{max} [V]	max. Ø [mm ²]	AWG
150	1000	2,5 - 50	14 - 1/0
IEC 60947-7-1			
IEC	UL / CUL	CSA	IEC/ EN 60079-7
1000	-	1000	-
150 / 50	-	130	-
50	-	-	-
14 - 1/0	-	3	-
2,5 - 50			
6 - 35			
- 10			
21			
M8			
6 - 12			
PA			
V0			

Technische Daten			
Breite	Länge	Höhe NS 35/7,5	
32	67	76	
I_{max} [A]	U_{max} [V]	max. Ø [mm ²]	AWG
269	1000	6 - 120	10 - 250 kcmil
IEC 60947-7-1			
IEC	UL / CUL	CSA	IEC/ EN 60079-7
1000	-	1000	-
269 / 120	-	225 / -	-
120	-	-	-
10 - 250 kcmil	-	00	-
6 - 120			
10 - 95			
- 6			
26			
M10			
10 - 20			
PA			
V0			

Bestelldaten			
Typ	I_{max}	Artikel-Nr.	VPE
HV M6/2		3049547	25

Bestelldaten			
Typ	I_{max}	Artikel-Nr.	VPE
HV M8/2		3049550	25

Bestelldaten			
Typ	I_{max}	Artikel-Nr.	VPE
HV M10/2		3049563	10

Zubehör			
Typ	I_{max}	Artikel-Nr.	VPE
HV M6/1-VS 2	125 A	3049262	10
HV M6/1-VS 3	125 A	3049275	10
HV M12/2-TP		3049709	25
HV M6/1-AP		3049903	25
WS-4K		1004584	10
CLIPFIX 35-5		3022276	50

Zubehör			
Typ	I_{max}	Artikel-Nr.	VPE
HV M8/1-VS 2	150 A	3049369	10
HV M8/1-VS 3	150 A	3049372	10
HV M8/1 M6/1-STL		3071094	10
HV M12/2-TP		3049709	25
HV M8/1-AP		3049398	25
WS-4K		1004584	10
E/AL-NS 35		1201662	10

Zubehör			
Typ	I_{max}	Artikel-Nr.	VPE
HV M10/1-VS 2	269 A	3049466	10
HV M10/1-VS 3	269 A	3049479	10
HV M10/1 M6/1-STL2		3071081	10
HV M12/2-TP		3049709	25
HV M10/1-AP		3049495	10
WS-4K		1004584	10
WS-2K		1004513	10
E/AL-NS 35		1201662	10

UC-TM 12, UCT-TM 12 oder ZB 12 (siehe Katalog 5)

UC-TM 12, UCT-TM 12 oder ZB 12 (siehe Katalog 5)

UC-TM 12, UCT-TM 12 oder ZB 12 (siehe Katalog 5)

Reihenklemmen - CLIPLINE complete

Bolzenanschlussklemmen RT

Hochstromverbinder HV ...

- Die Bolzenanschlussklemmen für Kabelschuhe nach DIN 46234, DIN 46235 und DIN 46237 ergänzen das Programm der Hochstromverbinder UHV ...
- Für den Anschluss von bis zu vier Leitern
- Varianten mit Anschlussbolzen von M5 bis M12
- Umfangreiches, ergänzendes Zubehör



16 (16) mm², 76 A, M5 Bolzenklemme



35 (35) mm², 125 A, M6-Bolzenklemme



Technische Daten

Abmessungen	[mm]	Breite	Länge	Höhe NS 35/7,5
Max. elektrische Daten		13	67	58
Bemessungsdaten		76	1000	0,1 - 16
Bemessungsspannung [V]		1000	-	1000
Nennstrom / Querschnitt [A] / [mm ²]		76 / 16	-	60 / -
Bemessungsquerschnitt [mm ²]		16	-	-
Querschnittsbereich AWG		24 - 6	-	8
Anschlussvermögen Bolzenanschluss				
Kabelschuhe DIN 46234 [mm ²]		0,1 - 16		
Kabelschuhe DIN 46235 [mm ²]		6 - 10		
Kabelschuhe DIN 46237 [mm ²]		1 - 6		
Allgemeine Daten				
Bolzenlänge [mm]		22,5		
Schraubengewinde		M5		
Anzugsdrehmoment [Nm]		2 - 4		
Isolierstoff		PA		
Brennbarkeitsklasse nach UL 94		V0		



Technische Daten

Abmessungen	[mm]	Breite	Länge	Höhe NS 35/7,5
Max. elektrische Daten		16	67	58
Bemessungsdaten		125	1000	2,5 - 35
Bemessungsspannung [V]		1000	-	1000
Nennstrom / Querschnitt [A] / [mm ²]		125 / 35	-	115 / -
Bemessungsquerschnitt [mm ²]		35	-	-
Querschnittsbereich AWG		14 - 2	-	4
Anschlussvermögen Bolzenanschluss				
Kabelschuhe DIN 46234 [mm ²]		2,5 - 35		
Kabelschuhe DIN 46235 [mm ²]		6 - 35		
Kabelschuhe DIN 46237 [mm ²]		2,5 - 6		
Allgemeine Daten				
Bolzenlänge [mm]		22,5		
Schraubengewinde		M6		
Anzugsdrehmoment [Nm]		3 - 6		
Isolierstoff		PA		
Brennbarkeitsklasse nach UL 94		V0		

Bestelldaten

Beschreibung	Polzahl	Farbe
Hochstrom-Verbinder , zur Montage auf NS 35...		grau

Typ	I _{max.}	Artikel-Nr.	VPE
HV M5/1		3049107	25

Bestelldaten

Typ	I _{max.}	Artikel-Nr.	VPE
HV M6/1		3049204	25

Zubehör

Verbindungsschiene , zum Querbrücken von Hochstromverbindern				
	2	silberfarben		
	3	silberfarben		
Reduzierbrücke , zur Verbindung von HV M8/1 auf HV M6/1				
Reduzierbrücke , zur Verbindung von HV M10/1 auf HV M6/1				
Trennplatte	grau			
Abdeckung	grau			
Klebe-Warnschild , selbstklebend, schwarzer Aufdruck: Blitzpfeil - „Vorsicht Spannung - Attention Danger“, Etikettengröße: 13 x 23,5 mm	gelb			
Klebe-Warnschild , selbstklebend, schwarzer Aufdruck: Blitzpfeil - „Vorsicht Spannung - Attention Danger“, Etikettengröße: 32 x 26 mm	gelb			
Endhalter , zum Aufrasten auf NS 35, 5, 15 mm breit, beschriftbar mit ZB 5 und UCT-EM (30X5), Parkmöglichkeit für Brücken und Prüfstecker	grau			
Aluminium-Endhalter , zum Aufschrauben, zur Endabstützung von 50 - 300 mm ² -Klemmen, beschriftbar mit ZB 10, zur Montage auf NS 35...	silberfarben			

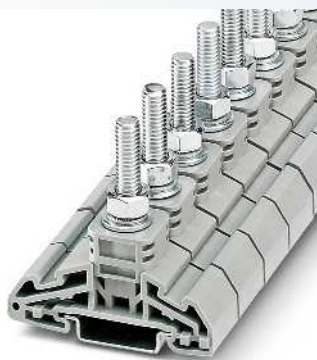
HV M5/1-VS 2	76 A	3049437	10
HV M5/1-VS 3	76 A	3049440	10
HV M12/1-TP		3049602	25
HV M5/1-AP		3049806	25
WS-4K		1004584	10
CLIPFIX 35-5		3022276	50

HV M6/1-VS 2	125 A	3049262	10
HV M6/1-VS 3	125 A	3049275	10
HV M12/1-TP		3049602	25
HV M6/1-AP		3049903	25
WS-4K		1004584	10
CLIPFIX 35-5		3022276	50

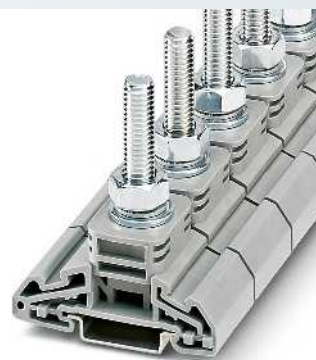
Beschriftung der Seitennut

UCT-TM 12, UCT-TM 12 oder ZB 12 (siehe Katalog 5)

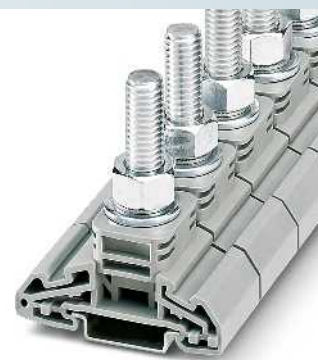
UCT-TM 12, UCT-TM 12 oder ZB 12 (siehe Katalog 5)



50 (50) mm², 150 A, M8 Bolzenklemme



120 (120) mm², 269 A, M10 Bolzenklemme



120 (120) mm², 269 A, M12 Bolzenklemme



Technische Daten			
Breite	Länge	Höhe NS 35/7,5	
21	67	66	
I _{max} [A]	U _{max} [V]	max. Ø [mm ²]	AWG
150	1000	2,5 - 50	14 - 1/0
IEC 60947-7-1			
IEC	UL / CUL	CSA	IEC/ EN 60079-7
1000	-	1000	-
150 / 50	-	125 / -	-
50	-	-	-
14 - 1/0	-	3	-
2,5 - 50			
6 - 35			
6 - 10			
30,5			
M8			
6 - 12			
PA			
V0			

Technische Daten			
Breite	Länge	Höhe NS 35/7,5	
32	67	76	
I _{max} [A]	U _{max} [V]	max. Ø [mm ²]	AWG
269	1000	6 - 120	10 - 250 kcmil
IEC 60947-7-1			
IEC	UL / CUL	CSA	IEC/ EN 60079-7
1000	-	1000	-
269 / 120	-	220 / -	-
120	-	-	-
10 - 250 kcmil	-	00	-
6 - 120			
10 - 95			
- 6			
40,5			
M10			
10 - 20			
PA			
V0			

Technische Daten			
Breite	Länge	Höhe NS 35/7,5	
32	67	76	
I _{max} [A]	U _{max} [V]	max. Ø [mm ²]	AWG
269	1000	6 - 120	10 - 250 kcmil
IEC 60947-7-1			
IEC	UL / CUL	CSA	IEC/ EN 60079-7
1000	-	1000	-
269 / 120	-	220	-
120	-	-	-
10 - 250 kcmil	-	0	-
6 - 120			
10 - 95			
-			
40,5			
M12			
14 - 31			
PA			
V0			

Bestelldaten			
Typ	I _{max}	Artikel-Nr.	VPE
HV M8/1		3049301	25

Bestelldaten			
Typ	I _{max}	Artikel-Nr.	VPE
HV M10/1		3049408	10

Bestelldaten			
Typ	I _{max}	Artikel-Nr.	VPE
HV M12/1		3049505	10

Zubehör			
Typ	I _{max}	Artikel-Nr.	VPE
HV M8/1-VS 2	150 A	3049369	10
HV M8/1-VS 3	150 A	3049372	10
HV M8/1 M6/1-STL		3071094	10
HV M12/2-TP		3049709	25
HV M8/1-AP		3049398	25
WS-4K		1004584	10
WS-2K		1004513	10
CLIPFIX 35-5		3022276	50
E/AL-NS 35		1201662	10

Zubehör			
Typ	I _{max}	Artikel-Nr.	VPE
HV M10/1-VS 2	269 A	3049466	10
HV M10/1-VS 3	269 A	3049479	10
HV M10/1 M6/1-STL2		3071081	10
HV M12/2-TP		3049709	25
HV M10/1-AP		3049495	10
WS-4K		1004584	10
WS-2K		1004513	10
E/AL-NS 35		1201662	10

Zubehör			
Typ	I _{max}	Artikel-Nr.	VPE
HV M12/1-VS 2	269 A	3049631	10
HV M12/1-VS 3	269 A	3049644	10
HV M12/2-TP		3049709	25
HV M10/1-AP		3049495	10
WS-4K		1004584	10
WS-2K		1004513	10
E/AL-NS 35		1201662	10

UC-TM 12, UCT-TM 12 oder ZB 12 (siehe Katalog 5)

UC-TM 12, UCT-TM 12 oder ZB 12 (siehe Katalog 5)

UC-TM 12, UCT-TM 12 oder ZB 12 (siehe Katalog 5)

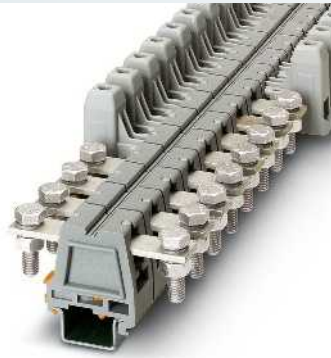
Reihenklemmen - CLIPLINE complete

Bolzenanschlussklemmen RT

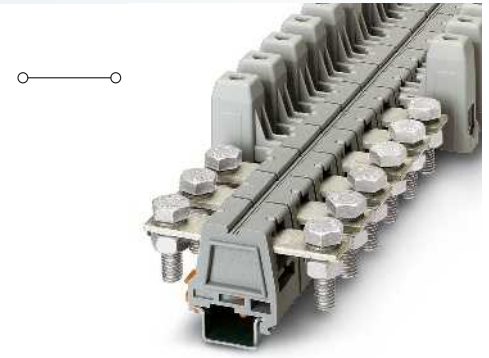
Hochstromverbinder UHV ...

- Die Hochstromverbinder UHV ... sind in mehreren Varianten erhältlich
- Ausführungen mit Kabelschuh- oder Direktanschluss sowie die gemischte Ausführung beider Anschlussarten sind lieferbar
- Umfangreiches Zubehör gewährleistet eine sichere und komfortable Verdrahtung von Leitern bis 240 mm²

Hinweise:
Bei UHV 240... muss der Flachbügel BG/F montiert werden.
1) Siehe Seite 466.



25 (25) mm², 101 A, Durchgangsklemme



50 (50) mm², 150 A, Durchgangsklemme



Abmessungen [mm]

Max. elektrische Daten

Bemessungsdaten

Bemessungsspannung [V]	1000
Nennstrom / Querschnitt [A] / [mm ²]	101 / 25
Bemessungsquerschnitt [mm ²]	25
Querschnittsbereich AWG	10 - 3

Anschlussvermögen Klemmhülse

1 Leiter [mm ²]	6 - 25
2 Leiter (gleichartig) [mm ²]	2,5 - 10

Anschlussvermögen Bolzenanschluss

Bolzendurchmesser [mm]	8 mm
Augendurchmesser / Stromschiene [mm]	8,4 / 15 mm x 3 mm
Kabelschuhe DIN 46234 [mm ²]	2,5 - 25
Kabelschuhe DIN 46235 [mm ²]	16 - 25

Allgemeine Daten

Absolierlänge [mm]	21
Klemmhülse: Schraubengewinde / Anzugsmoment - / [Nm]	M5 / 4 - 4,5
Schraubersatz AS: Schraubengewinde / Anzugsmoment - / [Nm]	M8 / 15 - 20
Isolierstoff	PA-F
Brennbarkeitsklasse nach UL 94	HB

Technische Daten

Breite	Länge	Höhe NS 35/15	
26	95	72	
I _{max} [A]	U _{max} [V]	max. Ø [mm ²]	AWG
101	1000	6 - 25	10 - 3

IEC 60947-7-1

IEC	UL / CUL	CSA	IEC / EN 60079-7
-----	----------	-----	------------------

1000	600	600	-
101 / 25	85 / -	100 / -	-
25	-	-	-
10 - 3	6-4	6-4	-

Aderendhülse

starr	flexibel	ohne / m. Kunststoffhülse
6 - 25	10 - 25	4 - 25 4 - 25
2,5 - 10	4 - 10	2,5 - 10 -

Technische Daten

Breite	Länge	Höhe NS 35/15	
32	104	78	
I _{max} [A]	U _{max} [V]	max. Ø [mm ²]	AWG
150	1000	16 - 50	6 - 1/0

IEC 60947-7-1

IEC	UL / CUL	CSA	IEC / EN 60079-7
-----	----------	-----	------------------

1000	600	600	-
150 / 50	150 / -	125 / -	-
50	-	-	-
6 - 1/0	6-1/0	6-1/0	-

Aderendhülse

starr	flexibel	ohne / m. Kunststoffhülse
16 - 50	25 - 50	25 - 50 25 - 50
10 - 16	10 - 16	10 - 16 -

Abmessungen

10 mm
10,5 / 20 mm x 3 mm
6 - 50
16 - 50

Allgemeine Daten

26
M6 / 6 - 8
M10 / 25 - 30
PA-F
HB

Bestelldaten

Beschreibung	Polzahl	Farbe
Hochstrom-Verbinder, einerseits mit Klemmhülse KH, andererseits mit Schraubersatz AS	25	grau
Hochstrom-Verbinder, beidseitig mit Schraubersatz AS, für Schienen- oder Kabelschuhanschluss	25	grau
Hochstrom-Verbinder, beidseitig mit Klemmhülsen KH, für direkten Kabelanschluss	25	grau

Bestelldaten

Typ	Artikel-Nr.	VPE
UHV 25-KH/AS	2130101	10
UHV 25-AS/AS	2130004	10
UHV 25-KH/KH	2130156	10

Bestelldaten

Typ	Artikel-Nr.	VPE
UHV 50-KH/AS	2130114	10
UHV 50-AS/AS	2130017	10
UHV 50-KH/KH	2130169	10

Abdeckhaube, als nachträglich aufrastbarer Berührungsschutz bei Kabelschuh-Anschluss

Verbindungsschiene, zum Querbrücken

2	silberfarben
3	silberfarben

Trennplatte

Einlegeprofil, gleicht den prismenförmigen Hülsenboden bei Verwendung von Bandleitern aus¹⁾

Endstück, beiderseits der Klemmenleiste vorzusehen, 7,2 mm breit

Schraubendreher

Innensechskantschlüssel, vollisoliert, Sicherheitswerkzeug nach EN 60900, Länge: 150 mm, Quergriffbreite: 110 mm

Zubehör

UHV 25-AH	2130431	10
UHV 25-VS 2	2130541	10
UHV 25-VS 3	2130554	10
UHV -TP1	2130402	10
UHV -E	2130428	10
SZS 1,0X6,5 VDE	1205079	10

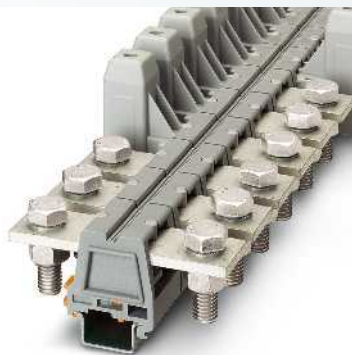
Zubehör

UHV 50-AH	2130444	10
UHV 50-VS 2	5030897	10
UHV 50-VS 3	2130622	10
UHV -TP1	2130402	10
UKH 50 EP	3009228	10
UHV -E	2130428	10
SZS 1,2X8,0 VDE	1205082	10

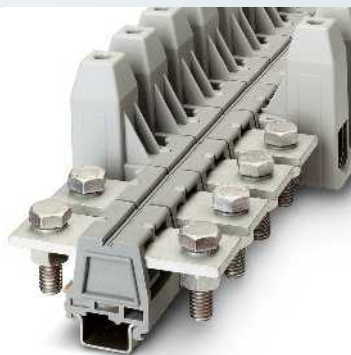
Beschriftung der Mittelnut

UC-TM 10 (siehe Katalog 5)

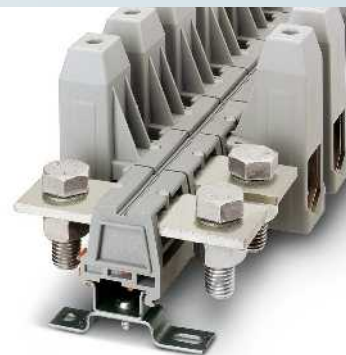
UC-TM 10 (siehe Katalog 5)



95 (95) mm², 232 A, Durchgangsklemme



150 (150) mm², 309 A, Durchgangsklemme



240 (240) mm², 415 A, Durchgangsklemme



Technische Daten			
Breite	Länge	Höhe NS 35/15	
40	114	86	
I_{max} [A]	U_{max} [V]	max. Ø [mm ²]	AWG
232	1000	25 - 95	3 - 3/0
IEC 60947-7-1			
IEC	UL / CUL	CSA	IEC/ EN 60079-7
1000	600	600	-
232 / 95	230 / -	200 / -	-
95	-	-	-
3 - 3/0	2-4/0	2-4/0	-
starr	flexibel	Aderendhülse ohne / m. Kunststoffhülse	
25 - 95	35 - 95	35 - 95	35 - 95
25 - 35	25 - 35	16 - 35	-
12 mm			
13 / 30 mm x 5 mm			
10 - 95			
25 - 95			
29			
M8 / 15 - 20			
M12 / 25 - 30			
PA-F			
HB			

Technische Daten			
Breite	Länge	Höhe NS 35/15	
46	119	100	
I_{max} [A]	U_{max} [V]	max. Ø [mm ²]	AWG
309	1000	35 - 150	2 - 300 kcmil
IEC 60947-7-1			
IEC	UL / CUL	CSA	IEC/ EN 60079-7
1000	600	600	-
309 / 150	285 / -	275 / -	-
150	-	-	-
2 - 300 kcmil	2-300	2-300	-
starr	flexibel	Aderendhülse ohne / m. Kunststoffhülse	
35 - 150	50 - 150	50 - 150	50 - 150
25 - 50	35 - 50	25 - 50	-
12 mm			
13 / 35 mm x 5 mm			
10 - 150			
25 - 150			
34			
M10 / 25 - 30			
M12 / 25 - 30			
PA-F			
HB			

Technische Daten			
Breite	Länge	Höhe NS 35/15	
53	126,5	105,5	
I_{max} [A]	U_{max} [V]	max. Ø [mm ²]	AWG
415	1000	70 - 240	2/0 - 500 kcmil
IEC 60947-7-1			
IEC	UL / CUL	CSA	IEC/ EN 60079-7
1000	600	600	-
415 / 240	380 / -	400 / -	-
240	-	-	-
2/0 - 500 kcmil	2/0-500	1/0-500	-
starr	flexibel	Aderendhülse ohne / m. Kunststoffhülse	
70 - 240	70 - 240	70 - 180	70 - 185
35 - 95	50 - 95	35 - 50	-
16 mm			
17 / 40 mm x 5 mm			
25 - 240			
50 - 185			
34			
M10 / 25 - 30			
M16 / 30 - 35			
PA-F			
HB			

Bestelldaten		
Typ	Artikel-Nr.	VPE
UHV 95-KH/AS	2130127	10
UHV 95-AS/AS	2130020	10
UHV 95-KH/KH	2130172	10

Bestelldaten		
Typ	Artikel-Nr.	VPE
UHV150-KH/AS	2130130	10
UHV150-AS/AS	2130033	10
UHV150-KH/KH	2130185	10

Bestelldaten		
Typ	Artikel-Nr.	VPE
UHV240-KH/AS	2130143	5
UHV240-AS/AS	2130046	5
UHV240-KH/KH	2130198	5

Zubehör		
UHV 95-AH	2130457	10
UHV 95-VS 2	2130635	10
UHV 95-VS 3	2130648	10
UHV -TP2	2130415	10
UKH 95 EP	3009231	10
UHV -E	2130428	10
VDE-ISS 8	1201947	1

Zubehör		
UHV150-AH	2130460	10
UHV150-VS 2	2130651	10
UHV150-VS 3	2130664	10
UHV -TP2	2130415	10
UKH 150/240 EP	3009244	10
UHV -E	2130428	10
VDE-ISS 8	1201947	1

Zubehör		
UHV240-AH	2130473	10
UHV240-VS 2	2130677	10
UHV240-VS 3	2130680	10
UHV -TP2	2130415	10
UKH 150/240 EP	3009244	10
UHV -E	2130428	10
VDE-ISS 8	1201947	1

UC-TM 10 (siehe Katalog 5)

UC-TM 10 (siehe Katalog 5)

UC-TM 10 (siehe Katalog 5)

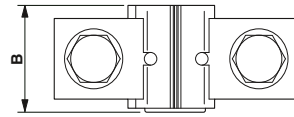
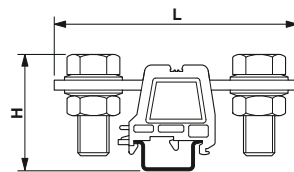
Reihenklempen - CLIPLINE complete

Bolzenanschlussklemmen RT

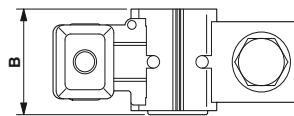
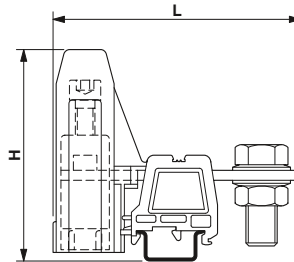
Bolzenanschlussklemmen sind wahlweise mit einem oder zwei Bolzen oder als Mischanschluss Schraube / Bolzen ausgeführt. Letztere sind als Hochstromverbinder auf der einen Seite mit Klemmhülsenanschluss und auf der anderen Seite mit einem Schraubsatz zum Anschluss von Kabelschuhen versehen. Aus den folgenden Zeichnungen und Tabellen sind die jeweiligen Abmessungen zu entnehmen.

Sicherer Kabelschuhanschluss

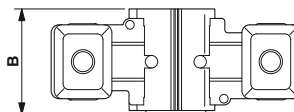
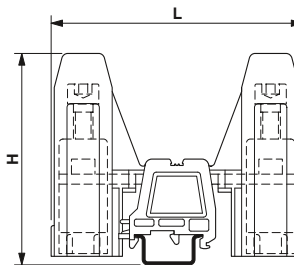
Kabelschuhe werden in den Hochstromklemmen UHV..., HV... und RT... mit Schraubsatz sicher geklemmt. Die Schraubensicherung ist hierbei durch eine Federscheibe sichergestellt. Es können Kabelschuhe nach DIN 46234, DIN 46235 und DIN 46237 angeschlossen werden. Der Zweileiteranschluss ist ebenfalls möglich, hierbei muss ein Leiter mit Kabelschuh unter dem Strombalken und der zweite auf dem Strombalken geklemmt werden. Siehe hierzu Skizze unten rechts.



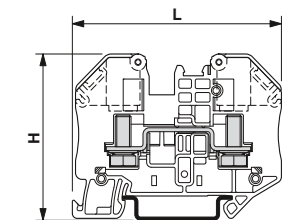
UHV...AS/AS



UHV...KH/AS



UHV...KH/KH



RT ... / RTO ...

Bolzenanschluss Hochstromverbinder Universal Hochstromverbinder Maße in [mm] / [inch]				
Typ	H	L	B	
UHV 25-AS/AS	53 / 2.087	88 / 3.456	26 / 1.024	
UHV 25-KH/AS	72 / 2.835	95 / 3.74	26 / 1.024	
UHV 25-KH/KH	72 / 2.835	102,5 / 4.035	26 / 1.024	
UHV 50-AS/AS	54,5 / 2.146	95 / 3.74	32 / 1.26	
UHV 50-KH/AS	78 / 3.071	104 / 4.094	32 / 1.26	
UHV 50-KH/KH	78 / 3.071	113,5 / 4.469	32 / 1.26	
UHV 95-AS/AS	56 / 2.205	110 / 4.331	40 / 1.575	
UHV 95-KH/AS	86 / 3.386	114 / 4.488	40 / 1.575	
UHV 95-KH/KH	86 / 3.386	118,5 / 4.665	40 / 1.575	
UHV 150-AS/AS	56 / 2.205	110 / 4.331	46 / 1.811	
UHV 150-KH/AS	100 / 3.937	119 / 4.685	46 / 1.811	
UHV 150-KH/KH	100 / 3.937	128,5 / 5.059	46 / 1.811	
UHV 240-AS/AS	58 / 2.283	125 / 4.921	53 / 2.087	
UHV 240-KH/AS	105,5 / 4.154	126,5 / 4.980	53 / 2.087	
UHV 240-KH/KH	105,5 / 4.154	128,5 / 5.059	53 / 2.087	

Bolzenanschluss CLIPLINE complete Ring-Lug Terminal - RT Maße in [mm] / [inch]				
Typ	H	L	B	
RT 3	51 / 2.007	65 / 2.559	12,2 / 0.480	
RT 5	51 / 2.007	65 / 2.559	16,2 / 0.637	
RT 5-T	51 / 2.007	90,4 / 3.559	16,2 / 0.637	
RT 8	63,8 / 2.511	84 / 3.307	20,2 / 0.795	

Bolzenanschluss CLIPLINE complete Ring-Lug Terminal Open style - RTO Maße in [mm] / [inch]				
Typ	H	L	B	
RTO 3	49,9 / 1.965	65 / 2.559	12,2 / 0.480	
RTO 5	49,9 / 1.965	65 / 2.559	16,2 / 0.637	
RTO 5-T	49,9 / 1.965	90,4 / 3.559	16,2 / 0.637	
RTO 8	62,2 / 2.449	84 / 3.307	20,2 / 0.795	

Sicherer Bandleiteranschluss

Bandleiter werden in den Hochstromklemmen UKH und UHV mit dem Einlegeprofil (UKH...EP) zuverlässig und sicher geklemmt. Das Einlegeprofil gleicht den prismatischen Klemmhülsenboden aus und sorgt so für eine großflächige Auflage des Bandleiters.

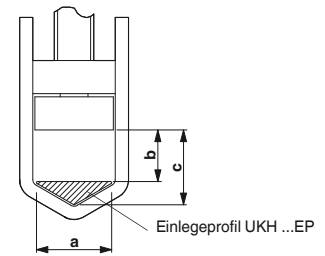
Klemmbarkeit von Bandleitern

Leiter- Aufbau [mm]	Strom [A]	Typ	
		UHV 50-KH/AS UHV 50-KH/KH	UHV 95-KH/AS UHV 95-KH/KH
3 x 9 x 0,8	100	X	X
6 x 9 x 0,8	160	X ¹⁾	X
4 x 16 x 0,8	200	-	X
6 x 16 x 0,8	250	-	X ¹⁾
10 x 16 x 0,8	400	-	X ¹⁾
11 x 21 x 0,8	630	-	-

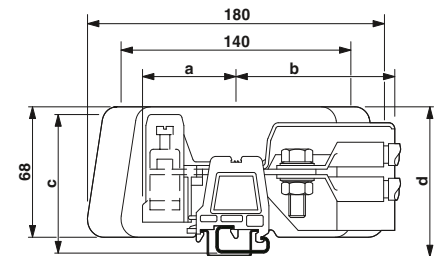
Leiter- Aufbau [mm]	Strom [A]	Typ	
		UHV 150-KH/AS UHV 150-KH/KH	UHV 240-KH/AS UHV 240-KH/KH
3 x 9 x 0,8	100	-	-
6 x 9 x 0,8	160	X	-
4 x 16 x 0,8	200	X	X
6 x 16 x 0,8	250	X	X
10 x 16 x 0,8	400	X ¹⁾	X
11 x 21 x 0,8	630	-	X ¹⁾

¹⁾ Klemmennennstrom beachten.

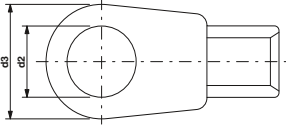
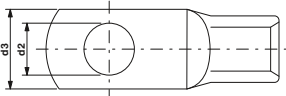
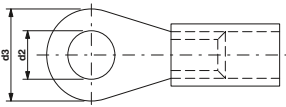
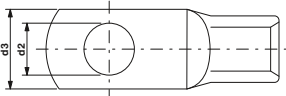
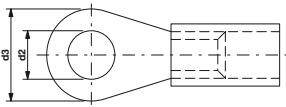
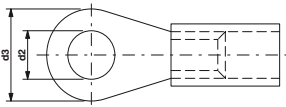
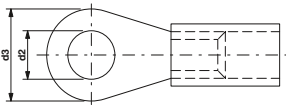
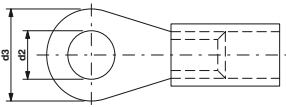
Innenmaße der Klemmhülsen

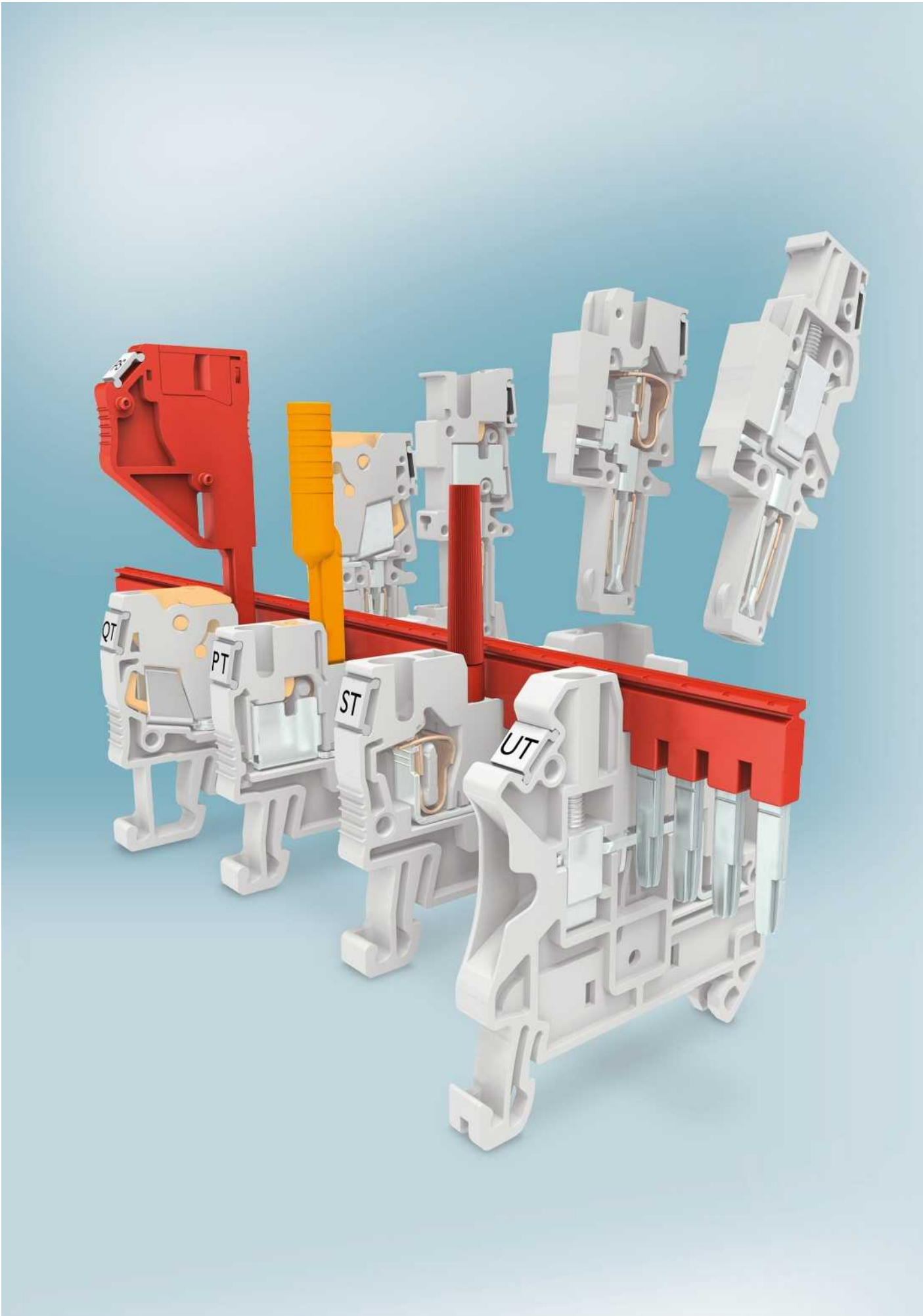


Typ	Innenmaße in [mm] / [inch]		
	a	b	c
UKH 25 / UHV 25-KH/...	9 / 0.354	- / -	8,5 / 0.335
UKH 50 / UHV 50-KH/...	11 / 0.433	7,5 / 0.295	12 / 4.472
UKH 95 / UHV 95-KH/...	15 / 0.591	11 / 0.433	15 / 0.591
UKH 150 / UHV 150-KH/...	19,5 / 0.768	11 / 0.433	18 / 0.709
UKH 240 / UHV 240-KH/...	24 / 0.945	19 / 0.748	26 / 1.024



Maße für Abdeckhauben und Trennplatten [mm] / [inch]				
Typ	a	b	c	d
UHV 25	51 / 2.008	82 / 3.228	70 / 2.756	63 / 2.48
UHV 50	57 / 2.244	97 / 3.819	76 / 2.992	68 / 2.677
UHV 95	59 / 2.323	112 / 4.409	84 / 3.307	75 / 2.953
UHV 150	64 / 2.52	125 / 4.921	98 / 3.858	81 / 3.189
UHV 240	64 / 2.52	143 / 5.63	103 / 4.055	87 / 3.425

Kabelschuhe			DIN 46234				DIN 46235				DIN 46237			
Leiterquerschnitt [mm²] / [AWG]			Loch-∅ d ₂ [mm] / [inch]		Breite d ₃ [mm] / [inch]		Loch-∅ d ₂ [mm] / [inch]		Breite d ₃ [mm] / [inch]		Loch-∅ d ₂ [mm] / [inch]		Breite d ₃ [mm] / [inch]	
M 3	0,5	20	3,2	0.126	5	0.197	-/-	-/-	-/-	-/-	-/-	-/-	-/-	-/-
	1	17	3,2	0.126	6	0.236	-/-	-/-	-/-	-/-	3,2	0.126	6	0.236
	2,5	14	3,2	0.126	6	0.236	-/-	-/-	-/-	-/-	3,2	0.126	6	0.236
M 5	0,5	20	5,3	0.208	8	0.315	-/-	-/-	-/-	-/-	-/-	-/-	-/-	-/-
	1	17	5,3	0.208	10	0.394	-/-	-/-	-/-	-/-	5,3	0.208	10	0.394
	2,5	14	5,3	0.208	10	0.394	-/-	-/-	-/-	-/-	5,3	0.208	10	0.394
	6	10	5,3	0.208	10	0.394	5,3	0.208	8,5	0.335	5,3	0.208	10	0.394
	10	8	5,3	0.208	11	0.433	5,3	0.208	9	0.354	-/-	-/-	-/-	-/-
	16	6	5,3	0.208	11	0.433	-/-	-/-	-/-	-/-	-/-	-/-	-/-	-/-
M 6	1,5	16	6,4	0.252	10	0.394	-/-	-/-	-/-	-/-	-/-	-/-	-/-	-/-
	2,5	14	6,4	0.252	11	0.433	-/-	-/-	-/-	-/-	6,5	0.256	11	0.433
	6	10	6,4	0.252	11	0.433	6,4	0.252	8,5	0.335	6,5	0.256	11	0.433
	10	8	6,4	0.252	11	0.433	6,4	0.252	9	0.354	-/-	-/-	-/-	-/-
	16	6	6,4	0.252	11	0.433	6,4	0.252	12	0.472	-/-	-/-	-/-	-/-
	25	3	6,4	0.252	12	0.472	6,4	0.252	14	0.551	-/-	-/-	-/-	-/-
	35	2	6,4	0.252	16	0.63	-/-	-/-	-/-	-/-	-/-	-/-	-/-	-/-
50	0	6,4	0.252	18	0.709	-/-	-/-	-/-	-/-	-/-	-/-	-/-	-/-	
M 8	2,5	14	8,4	0.331	14	0.551	-/-	-/-	-/-	-/-	8,4	0.331	14	0.551
	6	10	8,4	0.331	14	0.551	-/-	-/-	-/-	-/-	8,4	0.331	14	0.551
	10	8	8,4	0.331	14	0.551	-/-	-/-	-/-	-/-	-/-	-/-	-/-	-/-
	16	6	8,4	0.331	14	0.551	8,4	0.331	13	0.512	-/-	-/-	-/-	-/-
	25	3	8,4	0.331	16	0.63	8,4	0.331	16	0.63	-/-	-/-	-/-	-/-
	35	2	8,4	0.331	16	0.63	8,4	0.331	17	0.669	-/-	-/-	-/-	-/-
	50	0	8,4	0.331	18	0.709	8,4	0.331	20	0.787	-/-	-/-	-/-	-/-
	70	00	8,4	0.331	22	0.866	8,4	0.331	24	0.945	-/-	-/-	-/-	-/-
	95	000	8,4	0.331	24	0.945	-/-	-/-	-/-	-/-	-/-	-/-	-/-	-/-
120	250 kcmil	8,4	0.331	24	0.945	-/-	-/-	-/-	-/-	-/-	-/-	-/-	-/-	
M 10	6	10	10,5	0.413	18	0.709	-/-	-/-	-/-	-/-	10,5	0.413	18	0.709
	10	8	10,5	0.413	18	0.709	-/-	-/-	-/-	-/-	-/-	-/-	-/-	-/-
	16	6	10,5	0.413	18	0.709	10,5	0.413	17	0.669	Kabelschuh DIN 46234: 1980-03			
	25	3	10,5	0.413	18	0.709	10,5	0.413	17	0.669				
	35	2	10,5	0.413	18	0.709	10,5	0.413	19	0.748				
	50	20	10,5	0.413	18	0.709	10,5	0.413	22	0.866				
	70	00	10,5	0.413	22	0.866	10,5	0.413	24	0.945				
	95	000	10,5	0.413	24	0.945	10,5	0.413	28	1.102				
	120	250 kcmil	10,5	0.413	24	0.945	10,5	0.413	32	1.26				
	150	300 kcmil	10,5	0.413	30	1.181	10,5	0.413	34	1.339				
	185	350 kcmil	10,5	0.413	36	1.417	10,5	0.413	37	1.457				
240	500 kcmil	10,5	0.413	38	1.496	-/-	-/-	-/-	-/-					
M 12	10	8	13	0.512	22	0.866	-/-	-/-	-/-	-/-	Kabelschuh DIN 46235: 1980-07			
	16	6	13	0.512	22	0.866	-/-	-/-	-/-	-/-				
	25	3	13	0.512	22	0.866	13	0.512	19	0.748				
	35	2	13	0.512	22	0.866	13	0.512	21	0.827				
	50	0	13	0.512	22	0.866	13	0.512	24	0.945				
	70	00	13	0.512	22	0.866	13	0.512	24	0.945				
	95	000	13	0.512	24	0.945	13	0.512	28	1.102				
	120	250 kcmil	13	0.512	24	0.945	13	0.512	32	1.26				
	150	300 kcmil	13	0.512	30	1.181	13	0.512	34	1.339				
185	350 kcmil	13	0.512	36	1.417	13	0.512	37	1.457					
240	500 kcmil	13	0.512	38	1.496	13	0.512	42	1.654					
M 16	25	3	17	0.669	28	1.102	-/-	-/-	-/-	-/-	Kabelschuh DIN 46237			
	35	2	17	0.669	28	1.102	-/-	-/-	-/-	-/-				
	50	0	17	0.669	28	1.102	17	0.669	28	1.102				
	70	00	17	0.669	28	1.102	17	0.669	30	1.181				
	95	000	17	0.669	28	1.102	17	0.669	32	1.26				
	120	250 kcmil	17	0.669	28	1.102	17	0.669	32	1.26				
	150	300 kcmil	17	0.669	30	1.181	17	0.669	34	1.339				
	185	350 kcmil	17	0.669	36	1.417	17	0.669	37	1.457				
240	500 kcmil	17	0.669	38	1.496	17	0.669	42	1.654					



Zubehör

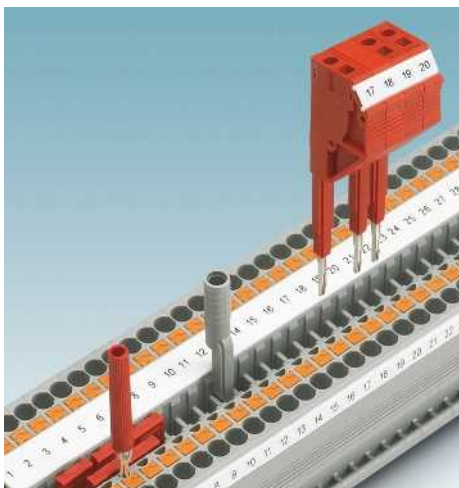
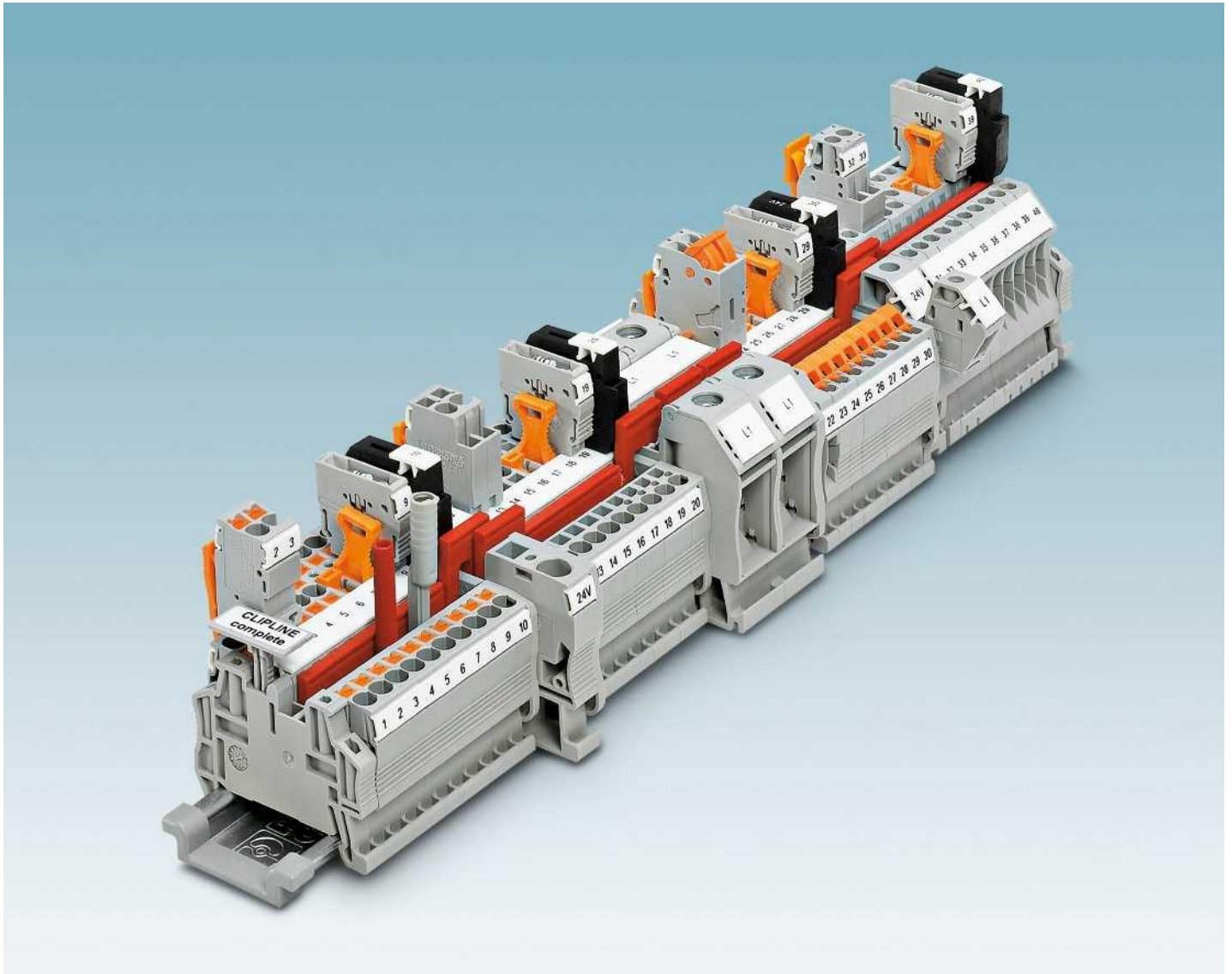
Das CLIPLINE complete System bietet Ihnen ein einheitliches Zubehör für alle Anschlusstechniken.

Das Beschriftungs- und Prüfbühör ist standardisiert und reduziert Ihre Logistikkosten. Darüber hinaus sind alle Reihenklemmen des CLIPLINE complete Systems durch den doppelten Funktionsschacht frei untereinander kombinierbar.

Alle Trennklemmen des CLIPLINE complete Systems besitzen eine standardisierte Trennzone. Für den Einsatz in den Trennklemmen stehen verschiedene Funktionsstecker zur Verfügung. Trennstecker dienen der einfachen Trennung. Die Sicherungsstecker sind für den Einsatz von G-Sicherungseinsätzen vorgesehen. Der patentierte Bauelementestecker bietet die Möglichkeit, schnell und lötfrei Bauelemente verpolungssicher aufzunehmen.

Programmübersicht

Zubehör	470
Steckbrücken	472
Reduzierbrückentabelle	476
Prüfstecker und -adapter	478
Sicherungs-, Trenn- und Bauelementestecker	480
Schildchenträger	484
Klemmengruppenkennzeichnung	485
Warnschilder	485



Funktionsschacht

Alle Reihenklempen im CLIPLINE complete System besitzen Funktionsschächte für eine schnelle und individuelle Potenzialverteilung durch Steckbrücken sowie zum einfachen Prüfen.



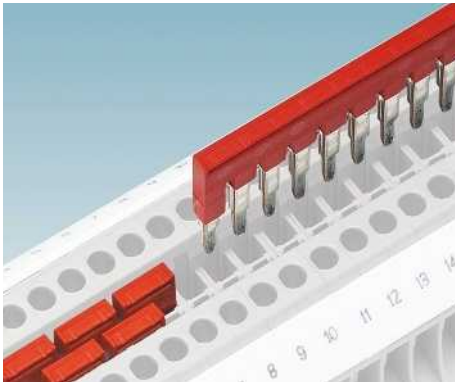
Multifunktionale Trennzone

Alle Trennklempen des CLIPLINE complete Systems besitzen eine standardisierte Trennzone. Für den Einsatz in den Trennklempen stehen verschiedene funktionale Einsätze zur Verfügung.

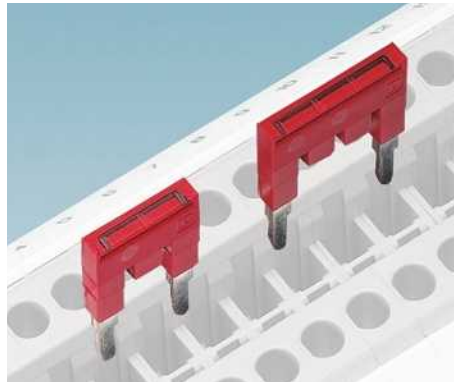


Markierung

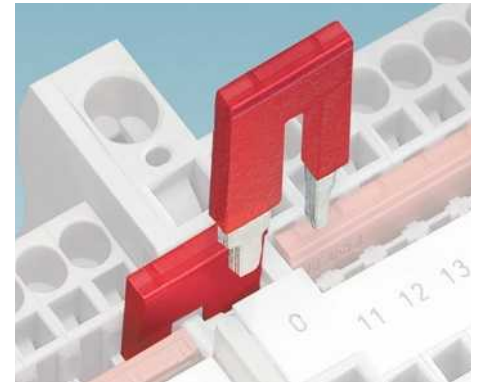
Alle Klemmstellen der Klemmen des CLIPLINE complete Systems sind großflächig beschriftbar. Für die Gruppen- und Klemmenleistenbeschriftung stehen optional anrastbare großflächige Schildchenträger zur Verfügung.



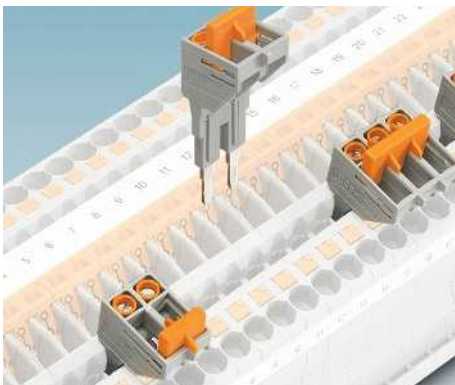
Die Brückenschächte sind über alle Klemmen in einer Linie angeordnet und ermöglichen so die Kombination der Anlusstechniken untereinander. Mit Hilfe der 2- bis 50-poligen Steckbrücken lassen sich alle Aufgaben der Potenzialbrückung zeitsparend realisieren.



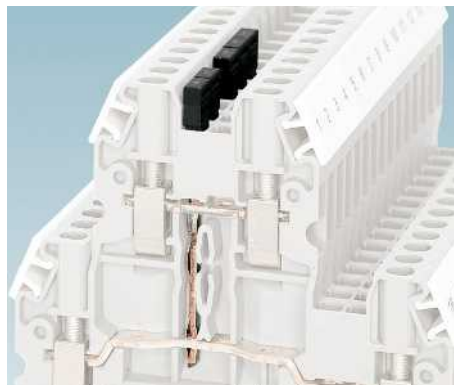
Eine überspringende Brückung wird durch Heraustrennen einzelner Kontaktzungen aus der Standardbrücke hergestellt. So lassen sich durch eine Klemmenleiste zwei Potentiale parallel führen. Die Kontaktpunkte können zusätzlich markiert werden.



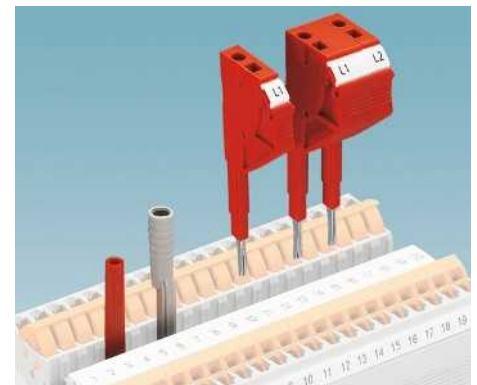
Die Reduzierbrücke ermöglicht eine einfache Verbindung von Klemmen unterschiedlicher Nennquerschnitte, z. B. eine UT 10-Klemme mit einer UT 2,5. Mit der Reduzierbrücke lassen sich Einspeiseblöcke zeitsparend aufbauen.



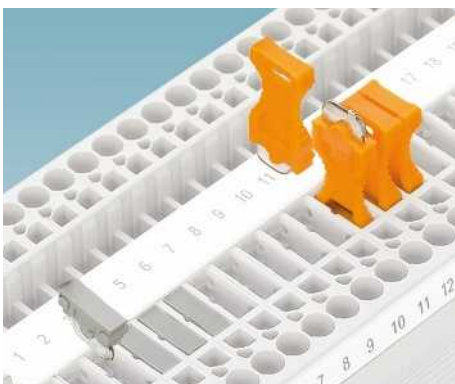
Die steckbaren Schaltbrücken SB-ME lassen sich durch sicheres Verrasten in den Funktionsschacht kontaktieren. Sie dienen der lösbaren Verbindung benachbarter Klemmen. Beispielsweise kann so der Wandlerkurzschluss bei Messwandler-Trennklemmen hergestellt werden.



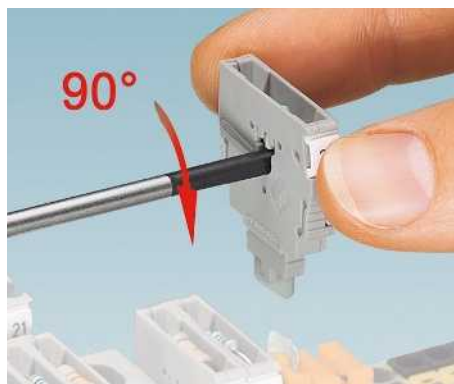
Vertikalbrücke zur Verbindung der oberen und unteren Etage einer Doppelstockklemme. Die Vertikalbrücke kann einfach nachträglich durch den Funktionsschacht der oberen Etage bis zur unteren Etage durchgesteckt werden.



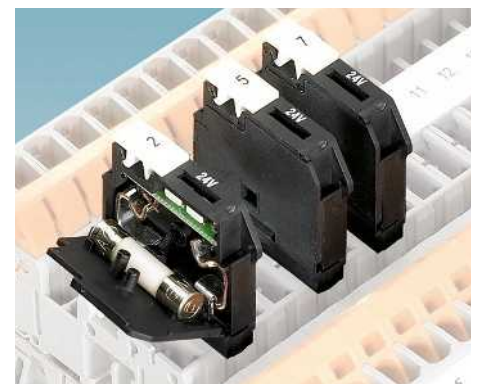
Für Messleitungen steht ein Prüfstecker mit 2,3 mm Durchmesser und für Sicherheitsprüfstecker ein Prüfadapter mit 4 mm Durchmesser zur Verfügung. Mit dem anreihbaren Prüfstecker lassen sich Prüfadapter zeitsparend realisieren.



Der Trennstecker P-DI kann zur einfachen Trennung der Verbindung herausgezogen und in umgekehrter Position in der Trennzone „geparkt“ werden. Das Durchgangsmetall P-FIX schließt die Trennstelle konturgleich ab und ist nach dem Einsetzen nicht mehr demontierbar.



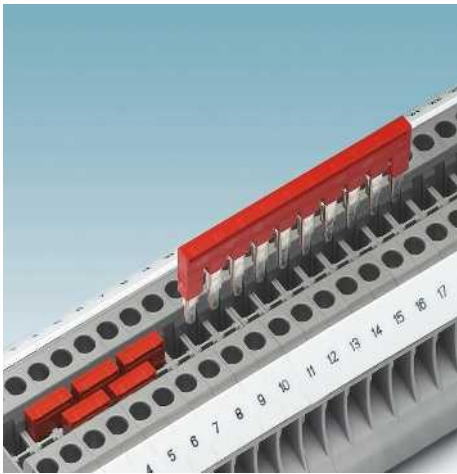
Der patentierte Bauelementestecker P-CO bietet die Möglichkeit Bauelemente über Federkraftkontakte schnell und sicher aufzunehmen und verpolungssicher zu stecken.



Die Sicherungsstecker P-FU sind zur Aufnahme von G-Sicherungseinsätzen vorgesehen. Die optische Kontrolle der eingesetzten Sicherung ist durch die LED-Anzeige möglich.

Zubehör

Steckbrücken FBS ...



Hinweise:

Die Stromwerte für die Brücken FBS ... können bei Einsatz in unterschiedlichen Reihenklempen abweichen. Die genauen Werte finden Sie unter den Zubehördaten der jeweiligen Reihenklempen.



Steckbrücke, rot

- Für eine individuelle Potenzialverteilung besitzen die Klempen aus dem CLIPLINE complete System zwei Brückenschächte
- Die 2- bis 50-poligen Brücken können in diesen Brückenschächten bis zu 50 Klempen in einem Arbeitsgang brücken

Bezeichnung der Brücken

- Die letzte Stelle der Brücken-Bezeichnung gibt das Maß der Klempenbreite an; eine Brücke FBS ...-4 ist bei den CLIPLINE complete Klempen mit der Klempenbreite von 4,2 mm, eine Brücke FBS ...-6 bei den Klempen mit der Klempenbreite 6,2 mm einsetzbar

Vertikale Potenzialbrücke

- Potenzialbrücke, zur Verbindung der oberen und unteren Etage einer Doppelstockklemme
- Die Brücke kann nachträglich durch den Brückenschacht der oberen Etage bis zur unteren Etage gesteckt werden
- Die Vertikalbrücke FBS-PV UT ist bei den UTTB 2,5 und UTTB 4 einsetzbar
- Die Vertikalbrücke FBS-PV ist bei den STTBS 2,5, STTBS 4, PTTB 2,5, PTTB 4, PTTBS 2,5, QTTCB 1,5 und STTB 2,5/4P einsetzbar
- Die Vertikalbrücke FBS 1,5/S-PV ist bei den PTTB 1,5/S, PT 1,5/S-3L und PT 1,5/S-PE/L/L einsetzbar
- Die Vertikalbrücke FBS-PV PT 2,5-4L ist bei den Klempen PT 2,5-4L... einsetzbar

		Bestelldaten				
Beschreibung	Polzahl	Typ	I _{max.}	Artikel-Nr.	VPE	
Steckbrücke	2	FBS 2-3,5	17,5 A	3213014	50	
	3	FBS 3-3,5		3213027	50	
	4	FBS 4-3,5		3213030	50	
	5	FBS 5-3,5		3213043	50	
	10	FBS 10-3,5		3213056	50	
	20	FBS 20-3,5		3213069	50	
Steckbrücke	50	FBS 50-3,5		3000706	10	
	Steckbrücke	2	FBS 2-4	17,5 A	3030116	50
		3	FBS 3-4		3030129	50
		4	FBS 4-4		3030132	50
		5	FBS 5-4		3030145	50
		10	FBS 10-4		3030158	10
20		FBS 20-4	3030352		10	
Steckbrücke	2	FBS 2-5	24 A	3030161	50	
	3	FBS 3-5		3030174	50	
	4	FBS 4-5		3030187	50	
	5	FBS 5-5		3030190	50	
	10	FBS 10-5		3030213	10	
	20	FBS 20-5		3030226	10	
Steckbrücke	50	FBS 50-5		3038930	10	
	Steckbrücke	2	FBS 2-6	32 A	3030336	50
		3	FBS 3-6		3030242	50
		4	FBS 4-6		3030255	50
		5	FBS 5-6		3030349	50
		10	FBS 10-6		3030271	10
20		FBS 20-6	3030365		10	
Steckbrücke	50	FBS 50-6		3032224	10	
	Steckbrücke	2	FBS 2-8	41 A	3030284	10
		3	FBS 3-8		3030297	10
		4	FBS 4-8		3030307	10
		5	FBS 5-8		3030310	10
		6	FBS 6-8		3032470	10
10		FBS 10-8	3030323		10	
Steckbrücke	2	FBS 2-10	57 A	3005947	10	
Steckbrücke	2	FBS 2-12	76 A	3005950	10	
Steckbrücke	2	FBS 2-16	101 A	3005963	10	
Vorkonfektionierte Brücke, bedruckt	3-polig, Pol 1, 3	FBS 1/3-8	41 A	3032363	10	
	4-polig, Pol 1, 4	FBS 1/4-8		3032376	10	
	5-polig, Pol 1, 3, 5	FBS 1/3/5-8		3032389	10	
	10-polig, Pol 1, 4, 7, 10	FBS 1/4/7/10-8		3032402	10	
Vertikale Potenzialbrücke, zur Verbindung von oberer und unterer Etage						

Abdeckhaube, stellt den Berührungsschutz sicher bei abgelängten Brücken von FBS ...-5 und FBS ...-6

Zubehör		
FBS	3012325	50



Steckbrücke, blau



Steckbrücke, grau



Vertikale Potenzialbrücke zur Verbindung von zwei Etagen bei Mehrstock-Klempen

Bestelldaten			
Typ	I _{max}	Artikel-Nr.	VPE
FBS 2-3,5 BU	17,5 A	3213086	50
FBS 3-3,5 BU		3213099	50
FBS 4-3,5 BU		3213109	50
FBS 5-3,5 BU		3213112	50
FBS 10-3,5 BU		3213125	50
FBS 20-3,5 BU		3213138	50
FBS 50-3,5 BU		3000708	10
FBS 2-4 BU	17,5 A	3030117	50
FBS 3-4 BU		3030130	50
FBS 4-4 BU		3030133	50
FBS 5-4 BU		3030146	50
FBS 10-4 BU		3036851	10
FBS 20-4 BU		3030353	10
FBS 2-5 BU	24 A	3036877	50
FBS 3-5 BU		3036880	50
FBS 4-5 BU		3036893	50
FBS 5-5 BU		3036903	50
FBS 10-5 BU		3036916	10
FBS 20-5 BU		3036929	10
FBS 50-5 BU		3032114	10
FBS 2-6 BU	32 A	3036932	50
FBS 3-6 BU		3036945	50
FBS 4-6 BU		3036958	50
FBS 5-6 BU		3036961	50
FBS 10-6 BU		3032198	10
FBS 20-6 BU		3032208	10
FBS 50-6 BU	3032211	10	
FBS 2-8 BU	41 A	3032567	10
FBS 3-8 BU		3032570	10
FBS 4-8 BU		3032583	10
FBS 5-8 BU		3032596	10
FBS 6-8 BU		3032677	10
FBS 10-8 BU		3032606	10
FBS 10-8 BU		3032606	10
Zubehör			
FBS		3012325	50

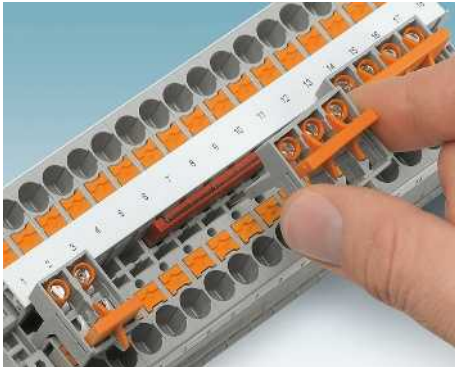
Bestelldaten			
Typ	I _{max}	Artikel-Nr.	VPE
FBS 2-3,5 GY	17,5 A	3213153	50
FBS 3-3,5 GY		3213167	50
FBS 4-3,5 GY		3213180	50
FBS 5-3,5 GY		3213183	50
FBS 10-3,5 GY		3213196	50
FBS 20-3,5 GY		3213206	50
FBS 50-3,5 GY		3000707	10
FBS 2-4 GY	17,5 A	3030118	50
FBS 3-4 GY		3030131	50
FBS 4-4 GY		3030134	50
FBS 5-4 GY		3030147	50
FBS 10-4 GY		3030160	10
FBS 20-4 GY		3030354	10
FBS 2-5 GY	24 A	3038969	50
FBS 3-5 GY		3038972	50
FBS 4-5 GY		3038985	50
FBS 5-5 GY		3038998	50
FBS 10-5 GY		3039007	10
FBS 20-5 GY		3038671	10
FBS 50-5 GY		3032127	10
FBS 2-6 GY	32 A	3032237	50
FBS 3-6 GY		3032240	50
FBS 4-6 GY		3032279	50
FBS 5-6 GY		3032266	50
FBS 10-6 GY		3032253	10
FBS 10-6 GY		3032253	10
FBS 2-8 GY	41 A	3032621	10
FBS 3-8 GY		3032622	10
FBS 4-8 GY		3032635	10
FBS 5-8 GY		3032648	10
FBS 6-8 GY		3032664	10
FBS 10-8 GY		3032651	10
FBS 10-8 GY		3032651	10
Zubehör			
FBS		3012325	50

Bestelldaten			
Typ	I _{max}	Artikel-Nr.	VPE
FBS-PV PT 2,5-4L	10 A	3012318	50
FBS-PV UT	22 A	3047358	50
FBS-PV	32 A	3032185	50
FBS 1,5/S-PV	16 A	3216263	10
Zubehör			

Zubehör

Steckbrücken FBSH ... und Schaltbrücken SB-ME...

Hinweise:
Die Schaltbrücken verrasten zusätzlich im Funktionsschacht und belegen beide Brückenschächte.
Die FBSR ... Brücken sind gegenüber den Standardbrücken FBS ... in der Strombelastbarkeit reduziert.



Steckbrücke

FBSRH

– Die Brücken FBSRH ...-8 verfügen über eine angespritzte Ausziehhilfe und können so komfortabel und werkzeuglos für individuelle Brückungsaufgaben genutzt werden. Beispielsweise kann so der Wandlerkurzschluss bei Messwandler-trennklemmen hergestellt werden

SB-ME

– Die steckbaren Schaltbrücken SB-ME lassen sich durch sicheres Verrasten in den Funktionsschacht kontaktieren. Sie dienen der lösbaren Verbindung benachbarter Klemmen. Beispielsweise kann so der Wandlerkurzschluss bei Messwandler-trennklemmen hergestellt werden

Bezeichnung der Brücken

– Die letzte Stelle der Brücken-Bezeichnung gibt das Maß der Klemmenbreite an; eine Brücke FBSR ...-5 ist bei den CLIPLINE complete Klemmen mit der Klemmenbreite von 5,2 mm, eine Brücke FBSR ...-6 bei den Klemmen mit der Klemmenbreite 6,2 mm einsetzbar

		Bestelldaten			
Beschreibung	Polzahl	Typ	I _{max.}	Artikel-Nr.	VPE
Steckbrücke	2	FBSR 2-5	17,5 A	3033702	50
	10	FBSR 10-5		3033710	10
Steckbrücke	2	FBSR 2-6	24 A	3033715	50
	10	FBSR 10-6		3033716	10
Steckbrücke	2	FBSR 2-8	32 A	3033808	10
	5	FBSR 5-8		3033809	10
	16	FBSR 16-8		3033816	10
Steckbrücke, mit Ausziehhilfe	2				
	3				
	4				
Schaltbrücke, steckbar	2				
	3				
	4				
Schaltbrücke, steckbar	2				
	3				
	4				
Schaltbrücke, steckbar	2				
	3				
	4				
		Zubehör			
Abteilungstrennscheibe, mit Aufbewahrungsmöglichkeit für Steckbrücken	grau				



Steckbrücke, mit Ausziehhilfe



30 A, Schaltbrücke, steckbar mit zusätzlicher Verrastung



25 A, Schaltbrücke, steckbar

Bestelldaten			
Typ	I _{max.}	Artikel-Nr.	VPE
FBSRH 2-8	32 A	3033802	10
FBSRH 3-8		3033803	10
FBSRH 4-8		3033804	10

Bestelldaten			
Typ	I _{max.}	Artikel-Nr.	VPE
SB-ME 2-8	30 A	3034468	10
SB-ME 3-8		3032800	10
SB-ME 4-8		3034484	10

Bestelldaten			
Typ	I _{max.}	Artikel-Nr.	VPE
SB-ME 2-6	25 A	3035755	10
SB-ME 3-6		3035756	10
SB-ME 4-6		3035757	10
SB-MER 2-8	25 A	3000587	10
SB-MER 3-8		3000588	10
SB-MER 4-8		3000589	10

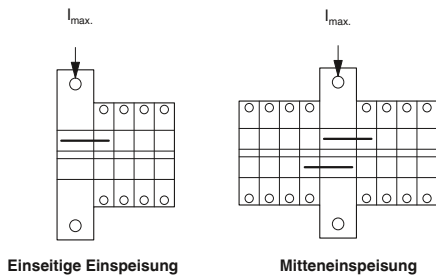
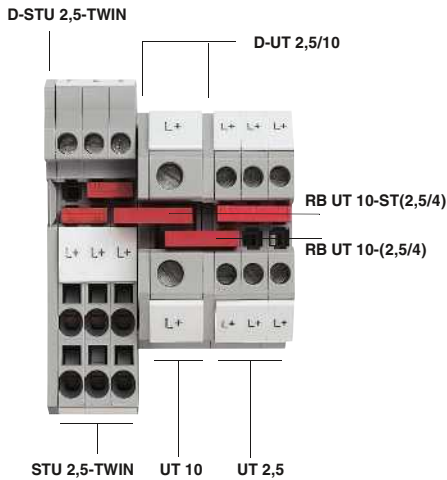
Zubehör		
CARRIER 35-8	3034387	10

Zubehör		

Zubehör		

Zubehör

Beispiel einer 10 mm²-Mitteneinspeisung mit Reduzierbrücken RB UT 10-(2,5/4) auf 2,5 mm²



Reduzierbrücken ermöglichen eine einfache Verbindung von Standard-Klemmen unterschiedlicher Nennquerschnitte und Anschlusstechniken des CLIPLINE complete Systems. Einspeisungen mit größeren Querschnitten können so einfach auf mehrere, kleinere Abgangsklemmen verteilt werden. Für die Auswahl der geeigneten Reduzierbrücke müssen die Anschlusstechniken und die verbundenen Querschnitte berücksichtigt werden. Die entsprechende Reduzierbrücke und der maximal zulässige Brückenstrom für Einseitige- und Mitteneinspeisung kann anhand der nebenstehenden Tabelle ermittelt werden.

Hinweis

Bei der Verwendung von Reduzierbrücken sind je nach Einspeiserichtung Deckel zu setzen. Mit der Autokorrekturfunktion in CLIP PROJECT (siehe Seite 702) werden Sie dabei optimal unterstützt.

Reduzierbrückung mit UT-Standard-Durchgangsklemmen

Einspeisung		Abgriff		Einseitige Einspeisung	Mitteneinspeisung	Brücke
Klemme	Querschnitt [mm ²]	Klemme	Querschnitt [mm ²]	I _{max} [A]	I _{max} [A]	
UT 4	4	UT 2,5	2,5	24	24	FBS 2-5 3030161
UT 6	6	UT 2,5	2,5	40	56	RB UT 6-(2,5/4) 3047251
		UT 4	4	45	56	
		PT 2,5	2,5	40	56	RB UT 6-ST(2,5/4) 3047264
		PT 4	4	45	56	
		ST 2,5	2,5	40	56	
		ST 4	4	45	56	
		QTC 1,5	1,5	35	56	
QTC 2,5	2,5	40	56			
UT 10	10	UT 2,5	2,5	40	65	RB UT 10-(2,5/4) 3047060
		UT 4	4	45	65	RB UT 10-ST(2,5/4) 3047086
		PT 2,5	2,5	40	65	
		PT 4	4	45	65	
		ST 2,5	2,5	40	65	
		ST 4	4	45	65	
		QTC 1,5	1,5	35	65	
QTC 2,5	2,5	40	65			
UT 16	16	UT 2,5	2,5	40	80	RB UT 16-(2,5/4) 3047073
		UT 4	4	45	90	RB UT 16-ST(2,5/4) 3047099
		PT 2,5	2,5	40	80	
		PT 4	4	45	90	
		ST 2,5	2,5	40	80	
		ST 4	4	45	90	
		QTC 1,5	1,5	35	70	
QTC 2,5	2,5	40	80			
UT 35	35	UT 2,5	2,5	40	80	RB UT 35-(2,5/4) 3047277
		UT 4	4	45	90	RB UT 35-ST(2,5/4) 3047280
		PT 2,5	2,5	40	80	
		PT 4	4	45	90	
		ST 2,5	2,5	40	80	
		ST 4	4	45	90	
		QTC 1,5	1,5	35	70	
QTC 2,5	2,5	40	80			
UT 35	35	UT 16	16	90	90	RB 35-16 3032169

Reduzierbrückung mit RT-Standard-Durchgangsklemmen

Einspeisung		Abgriff		Einseitige Einspeisung	Mitteneinspeisung	Brücke
Klemme	Querschnitt [mm ²]	Klemme	Querschnitt [mm ²]	I _{max} [A]	I _{max} [A]	
RT 5	6	UT 2,5	2,5	40	56	RB UT 6-(2,5/4) 3047251
		UT 4	4	40	56	
		RT 3	2,5	40	56	RB UT 6-ST(2,5/4) 3047264
		PT 2,5	2,5	40	56	
		ST 2,5	2,5	40	56	
		ST 4	4	40	56	
		QTC 1,5	1,5	35	56	
QTC 2,5	2,5	40	56			
RT 8	35	RT 3	2,5	40	56	RB ST 10-(2,5/4) 3030873
		UT 2,5	2,5	40	65	
		UT 4	4	45	65	

Reduzierbrückung mit PT- und ST-Standard-Durchgangsklemmen

Einspeisung		Abgriff		Einseitige Einspeisung	Mitteneinspeisung	Brücke
Klemme	Querschnitt [mm ²]	Klemme	Querschnitt [mm ²]	I _{max.} [A]	I _{max.} [A]	
ST 2,5 PT 2,5	2,5	PT 1,5/S	1,5	24	30	RB ST (2,5/4)-1,5/S 3214356
		ST 1,5	1,5	31	31	RB ST (2,5/4)-1,5 3038943
		QTC 1,5	1,5	31	31	FBS 2-5 3030161
ST 4 PT 4	4	PT 1,5/S	1,5	24	40	RB ST (2,5/4)-1,5/S 3214356
		ST 1,5	1,5	35	40	RB ST (2,5/4)-1,5 3038943
		PT 2,5	2,5	40	40	FBS 2-5 3030161
		ST 2,5	2,5	40	40	
		QTC 1,5	1,5	35	40	FBS 2-6 3030336
		QTC 2,5	2,5	40	40	
ST 6 PT 6	6	PT 1,5/S	1,5	24	48	RB ST 6-1,5/S 3213250
		PT 2,5	2,5	40	56	RB ST 6-(2,5/4) 3030860
		ST 2,5	2,5	40	56	
		ST 4	4	45	56	
		QTC 1,5	1,5	35	56	
		QTC 2,5	2,5	40	56	
ST 10 PT 10	10	PT 1,5/S	1,5	24	48	RB ST 10-1,5/S 3213252
		PT 2,5	2,5	40	65	RB ST 10-(2,5/4) 3030873
		ST 2,5	2,5	40	65	
		ST 4	4	45	65	
		QTC 1,5	1,5	35	65	
		QTC 2,5	2,5	40	65	
ST 16 PT 16	16	PT 1,5/S	1,5	24	48	RB ST 16-1,5/S 3213254
		PT 2,5	2,5	40	80	RB ST 16-(2,5/4) 3030886
		ST 2,5	2,5	40	80	
		ST 4	4	45	90	
		QTC 1,5	1,5	35	70	
		QTC 2,5	2,5	40	80	
ST 35	35	PT 2,5	2,5	40	80	RB ST 35-(2,5/4) 3030899
		ST 2,5	2,5	40	80	
		ST 4	4	45	90	
		QTC 1,5	1,5	35	70	
		QTC 2,5	2,5	40	80	
ST 35	35	ST 16	16	90	90	RB 35-16 3032169
STS 4	4	STS 2,5	2,5	40	40	FBS 2-5 3030161
STS 6	6	STS 2,5	2,5	40	56	RB ST 6-(2,5/4) 3030860
		STS 4	4	45	56	

Reduzierbrückung mit QT-Standard-Durchgangsklemmen

Einspeisung		Abgriff		Einseitige Einspeisung	Mitteneinspeisung	Brücke
Klemme	Querschnitt [mm ²]	Klemme	Querschnitt [mm ²]	I _{max.} [A]	I _{max.} [A]	
QTC 2,5	2,5	QTC 1,5	1,5	31	31	FBS 2-5 3030161

Reihenklemmen - CLIPLINE complete

Zubehör

Prüfstecker PS ...

- Zweiteiliger Prüfstecker für die individuelle Farbzusammenstellung der Stecker
- Die Prüfstecker werden in den Funktionsschicht der Klemmen aus dem CLIPLINE complete System oder in dafür vorgesehene Prüfabgriffe gesteckt
- Mit den Anreih-Prüfsteckergehäusen PS-...2,3MM lassen sich individuelle Prüfadapter zusammensetzen



Beschreibung	Farbe	Bestelldaten			Bestelldaten		
		Typ	Artikel-Nr.	VPE	Typ	Artikel-Nr.	VPE
Anreih-Prüfstecker-Gehäuse , für MPS-Metalteil, beschriftbar mit ZB 5							
Breite 5,2 mm	rot	PS-5/2,3MM RD	3038723	10			
Breite 6,2 mm	rot	PS-6/2,3MM RD	3038736	10			
Breite 8,2 mm	rot	PS-8/2,3MM RD	3048564	10			
Isolierhülse , für Metallteil MPS							
	weiß				MPS-IH WH	0201663	10
	rot				MPS-IH RD	0201676	10
	blau				MPS-IH BU	0201689	10
	gelb				MPS-IH YE	0201692	10
	grün				MPS-IH GN	0201702	10
	grau				MPS-IH GY	0201728	10
	schwarz				MPS-IH BK	0201731	10
Prüfstecker-Metalteil , 2,3–mm-Ø		MPS-MT	0201744	10	MPS-MT	0201744	10
4–mm-Ø		MPS-MT/ 4MM	3048577	1	MPS-MT/ 4MM	3048577	1

Anreihbare Prüfstecker PS-... und Distanzplatten DP PS-...

- Die Prüfstecker kontaktieren im Funktionsschicht der Klemmen aus dem CLIPLINE complete System
- Prüfadapter lassen sich mit den anreihbaren Prüfsteckern PS-... und den Distanzstücken DP PS-... individuell zusammensetzen



Anreihprüfstecker



Distanzplatten

Beschreibung	Farbe	Bestelldaten			Bestelldaten		
		Typ	Artikel-Nr.	VPE	Typ	Artikel-Nr.	VPE
Einzel-Prüfstecker , 4,2 mm breit, beschriftbar mit ZBF 4, UC-TMF 4 und UCT-TMF 4	rot	PS-4/E	3036709	10			
Anreih-Prüfstecker , zur individuellen Konfektionierung von Prüfsteckerleisten							
4,2 mm, beschriftbar mit ZBF 4, UC-TMF 4 und UCT-TMF 4	rot	PS-4	3030970	10	DP PS-4	3036712	10
5,2 mm, beschriftbar mit ZBF 5, UC-TMF 5 und UCT-TMF 5	rot	PS-5	3030983	10	DP PS-5	3036725	10
6,2 mm, beschriftbar mit ZBF 6, UC-TMF 6 und UCT-TMF 6	rot	PS-6	3030996	10	DP PS-6	3036738	10
8,2 mm, beschriftbar mit ZBF 8, UC-TMF 8 und UCT-TMF 8	rot	PS-8	3031005	10	DP PS-8	3036741	10

Prüfadapter PAI ...

- Sicheres Kontaktieren von Prüfsteckern mit 4 mm Durchmesser im Funktionsschacht
- Durch den geringen Außendurchmesser der Prüfbuchse sind auch fingerberührgeschützte Sicherheitsstecker verwendbar



4-mm-Prüfadapter, für Klemmen in 4,2 mm Teilung



4-mm-Prüfadapter, für Klemmen in 5,2, 6,2 und 8,2 mm Teilung

Bestelldaten		
Typ	Artikel-Nr.	VPE
PAI-4	3030925	10

Bestelldaten		
Typ	Artikel-Nr.	VPE
PAI-4-N GY	3032871	10

Beschreibung	Farbe
Prüfadapter, 4-mm-Prüfbuchsenloch	grau
Prüfadapter, 4-mm-Prüfbuchsenloch	grau

Verrastbarer Prüfadapter PAI-4-FIX...

- Prüfadapter zur Aufnahme von Sicherheitsprüfsteckern mit 4 mm Durchmesser
- Kontaktieren und verrasten sicher an beliebiger Stelle im Funktionsschacht



4-mm-Prüfadapter, für Klemmen in 5,2 mm und 6,2 mm Teilung



4-mm-Prüfadapter, für Klemmen in 8,2 mm Teilung

Bestelldaten		
Typ	Artikel-Nr.	VPE
PAI-4-FIX-5/6 OG	3035974	10
PAI-4-FIX-5/6 YE	3035977	10
PAI-4-FIX-5/6 GN	3035978	10
PAI-4-FIX-5/6 VT	3035979	10
PAI-4-FIX-5/6 BK	3035980	10
PAI-4-FIX-5/6 BU	3035975	10
PAI-4-FIX-5/6 RD	3035976	10
PAI-4-FIX-5/6 GY	3035982	10
PAI-4-FIX-5/6 BN	3035981	10

Bestelldaten		
Typ	Artikel-Nr.	VPE
PAI-4-FIX OG	3034455	10
PAI-4-FIX YE	3032745	10
PAI-4-FIX GN	3032758	10
PAI-4-FIX VT	3032761	10
PAI-4-FIX BK	3032774	10
PAI-4-FIX BU	3032729	10
PAI-4-FIX RD	3032732	10
PAI-4-FIX GY	3032790	10
PAI-4-FIX BN	3032787	10

Beschreibung	Farbe
Prüfadapter, für Sicherheitsprüfstecker mit 4 mm Durchmesser, verrastet im Brückenschacht	orange
	gelb
	grün
	violett
	schwarz
	blau
	rot
	grau
	braun

Schaltsperr S-MT



- Die optional einrastbare Schaltsperr verhindert wirkungsvoll ein unbeabsichtigtes Schalten
- Einsetzbar in allen Messertrennklemmen ...-MT aus dem CLIPLINE complete System



Schaltsperr

Abmessungen	[mm]
Allgemeine Daten	
Isolierstoff	
Brennbarkeitsklasse nach UL 94	

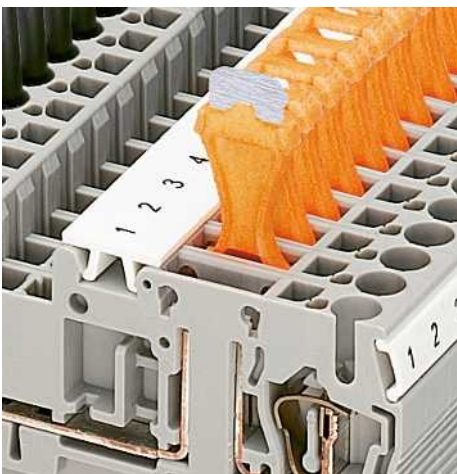
Technische Daten		
Breite	Länge	Höhe
3,5	10,5	23,1
PA		
V2		

Beschreibung	Farbe
Schaltsperr, steckbar ¹⁾	weiß

Bestelldaten		
Typ	Artikel-Nr.	VPE
S-MT	3247954	50

Trennstecker P-DI

Hinweise:
¹⁾ Max. Belastungsstrom beachten.



- Der Trennstecker P-DI kann zur Trennung der Verbindung einfach herausgezogen und in umgekehrter Position in der Trennzone „geparkt“ werden
- Einsetzbar in allen Trennklemmen ...-TG aus dem CLIPLINE complete System



Funktionstecker für universelle Trennzone

Abmessungen	[mm]
Bemessungsdaten	
Maximaler Belastungsstrom	[A]
Allgemeine Daten	
Isolierstoff	
Brennbarkeitsklasse nach UL 94	

Technische Daten		
Breite	Länge	Höhe
3,5	10,8	23,1
20		
PA		
V2		

Beschreibung	Farbe
Trennstecker ¹⁾	orange

Bestelldaten		
Typ	Artikel-Nr.	VPE
P-DI	3036783	50

Durchgangsverbinder P-FIX



- Das Durchgangsmetall P-FIX schließt die Trennstelle kontunggleich ab und ist nach dem Einsetzen nicht mehr demontierbar
- Einsetzbar in allen Trennklemmen ...-TG aus dem CLIPLINE complete System

Hinweise:
 1) Max. Belastungsstrom beachten.

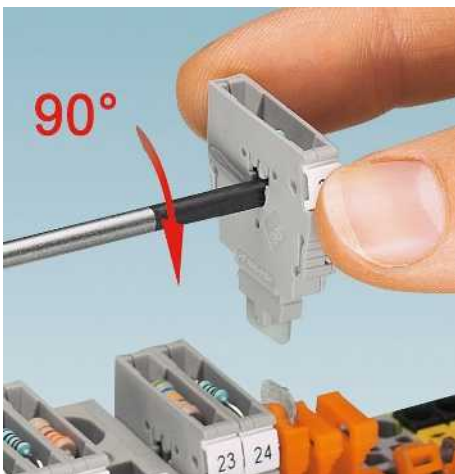
Abmessungen		[mm]
Bemessungsdaten		
Maximaler Belastungsstrom		[A]
Allgemeine Daten		
Isolierstoff		PA
Brennbarkeitsklasse nach UL 94		V0
Beschreibung		Farbe
Durchgangsverbinder ¹⁾		grau



Durchgangsverbinder

Technische Daten		
Breite	Länge	Höhe
4	10,5	-
Bemessungsdaten		
Maximaler Belastungsstrom		
20		
Allgemeine Daten		
Isolierstoff		
PA		
Brennbarkeitsklasse nach UL 94		
V0		
Bestelldaten		
Typ	Artikel-Nr.	VPE
P-FIX	3038956	50

Bauelementestecker P-CO ...



- Der patentierte Bauelementestecker P-CO kann Bauelemente schnell und sicher über Federkraftkontakte aufnehmen
- Eine Kodierausparung sorgt für verpolungssicheres Stecken
- Zur Bestückung werden die Zugfederanschlüsse im Inneren des Steckers mit einem Dreh eines Standard-Schraubendrehers geöffnet bzw. geschlossen
- Einsetzbar in allen Trennklemmen ...-TG aus dem CLIPLINE complete System

Hinweise:
 1) Max. Belastungsstrom beachten, abhängig von der Verlustleistung der Bauelemente. Max. 0,5 W bei Einzelanordnung.
 2) Abhängig von der Verlustleistung der Bauelemente. Max. 1 W bei Einzelanordnung.
 3) Eingebaut: Diode 1N 4007, Sperrspannung: 1300 V, Dauerstrom: 1,0 A

Abmessungen		[mm]
Bemessungsdaten		
Maximaler Belastungsstrom		[A]
Allgemeine Daten		
Isolierstoff		PA
Brennbarkeitsklasse nach UL 94		V0
Beschreibung		Farbe
Bauelementestecker, beschriftbar mit ZBF 5 oder UC-TMF 5 ¹⁾		grau
Bauelementestecker, bestückt mit Diode 1N 4007, Durchlassrichtung von rechts nach links, Blickrichtung: geöffnete Klemmenseite ³⁾		grau
Durchlassrichtung von links nach rechts, Blickrichtung: geöffnete Klemmenseite		grau



Bauelementestecker

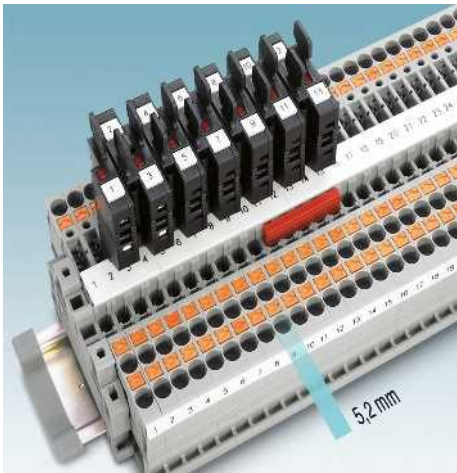
Technische Daten		
Breite	Länge	Höhe
5,2	24	22
Bemessungsdaten		
Maximaler Belastungsstrom		
6 ²⁾		
Allgemeine Daten		
Isolierstoff		
PA		
Brennbarkeitsklasse nach UL 94		
V0		
Bestelldaten		
Typ	Artikel-Nr.	VPE
P-CO	3036796	10
P-CO 1N4007/R-L	3032457	10
P-CO 1N4007/L-R	3032460	10

Sicherungsstecker P-FU ...



Die Sicherungsstecker machen aus den Trennklemmen ...-TG aus dem CLIPLINE complete System eine vollwertige Sicherungsklemme für den Überlast- und Kurzschluss-Schutz und zeichnen sich aus durch:

- Großflächige Beschriftungsmöglichkeit
- Varianten mit bipolarer Defektanzeige
- Prüfkontakte auf beiden Seiten der Sicherung



- Der neue kompakte Sicherungsstecker P-FU...-5 eignet sich besonders für Trennklemmen ...-TG in 5,2 mm Teilung
- Für Überlast- und Kurzschluss-Schutz einsetzbar



- Der Sicherungsstecker P-FU ...-5 lässt sich bei verschachtelter Anordnung auf 5,2 mm Trennklemmen ...-TG einsetzen und bietet maximale Platzersparnis

Hinweise:

- 1) Bei defekter Sicherung ist der nachfolgende Stromkreis nicht spannungsfrei.
- 2) Max. Verlustleistung siehe Seite 724.

Abmessungen

	[mm]
Bemessungsdaten	
Maximaler Belastungsstrom	[A]
Allgemeine Daten	
Isolierstoff	
Brennbarkeitsklasse nach UL 94	

Beschreibung	Farbe
Sicherungsstecker, Breite 5,2 mm¹⁾	schwarz
mit Leuchtanzeige für 12-30 V DC, 0,35-0,95 mA	schwarz
für 30–60 V AC/DC, 0,36–0,95 mA	schwarz
für 110–250 V AC/DC, 0,4–0,95 mA	schwarz
Sicherungsstecker, Breite 6,2 mm²⁾	schwarz
mit Leuchtanzeige für 12-30 V DC, 0,31-0,95 mA	schwarz
für 30–60 V AC/DC, 0,40–0,86 mA	schwarz
für 110–250 V AC/DC, 0,41–0,96 mA	schwarz
Sicherungsstecker, Breite 8,2 mm	schwarz
mit Leuchtanzeige für 12-30 V DC, 0,31-0,95 mA	schwarz
für 30–60 V AC/DC, 0,40–0,86 mA	schwarz
für 110–250 V AC/DC, 0,41–0,96 mA	schwarz

Beschriftung der Mittelnut



Sicherungsstecker 5,2 mm, für G-Sicherungen
5 x 20 mm



Sicherungsstecker 6,2 mm, für G-Sicherungen
5 x 20 mm



Sicherungsstecker 8,2 mm, für G-Sicherungen
6,3 x 32 mm



Technische Daten		
Breite	Länge	Höhe
5,2	23,5	45,5
6,3 ²⁾		
PA		
V0		

Technische Daten		
Breite	Länge	Höhe
6,2	28	25
6,3 ²⁾		
PA		
V0		

Technische Daten		
Breite	Länge	Höhe
8,2	40	27
10 ²⁾		
PA		
V0		

Bestelldaten		
Typ	Artikel-Nr.	VPE
P-FU 5X20-5	3209235	10
P-FU 5X20 LED 24-5	3209248	10
P-FU 5X20 LED 60-5	3209251	10
P-FU 5X20 LED 250-5	3209264	10

Bestelldaten		
Typ	Artikel-Nr.	VPE
P-FU 5X20	3036806	10
P-FU 5X20 LED 24	3036819	10
P-FU 5X20 LED 60	3036822	10
P-FU 5X20 LA 250	3036835	10

Bestelldaten		
Typ	Artikel-Nr.	VPE
P-FU 6,3X32	3046498	10
P-FU 6,3X32 LED 24	3046508	10
P-FU 6,3X32 LED 60	3046511	10
P-FU 6,3X32 LA 250	3046524	10

Zubehör
UC-TMF 5, UCT-TMF 5 oder ZBF 5 (siehe Katalog 5)

Zubehör
UC-TMF 5, UCT-TMF 5 oder ZBF 5 (siehe Katalog 5)

Zubehör
UC-TMF 6, UCT-TMF 6 oder ZBF 6 (siehe Katalog 5)

Zubehör

Schildchenträger für Mehrstock-Klemmen STP ...



STP ...

- Die Beschriftungsflächen verdrahteter Mehrstock-Klemmen werden durch die Schildchenträger vergrößert
- Die Schildchenträger werden, je nach Ausführung, in die Aufnahmen auf der oberen Klemmenebene gesteckt

STP ...-ZB

- Die Schildchenträger lassen sich beispielsweise in die mittlere Beschriftungsnut von Zugfederklemmen ST einrasten und verdoppeln die Beschriftungsfläche, siehe Bild unten

CARRIER-TM 300

- Einrastbar bei allen Klemmen aus dem CLIPLINE complete System mit flacher, seitlicher Schildchennut
- Zur Aufnahme von Klemmenmarkern ZB ..., UC-TM ..., oder UCT-TM ..., dadurch vergrößert sich die Beschriftungsfläche

CARRIER-TMD 300

- Doppelreihiger, einrastbarer Schildchenadapter; zur Aufnahme von zwei Klemmenmarkern ZB ... oder UC-TM ... und UCT-TM ..., dadurch Verdoppelung der Beschriftungsfläche



Allgemeine Daten

Material	
Brennbarkeitsklasse nach UL 94	
Temperateureinsatzbereich	[° C]
Inhaltsstoffe	

Technische Daten

PA
V2
-40 ... 100
silikon- und halogenfrei

Beschreibung	Farbe
--------------	-------

Doppelschildchenträger, einrastbar in Push-in Doppelstockklemmen PTTB 1,5/S, beschriftbar mit ZB 3,5 oder ZBF 3,5

grau

Dreifach-Schildchenträger, einrastbar in die Push-in Dreistockklemme PT 1,5/S-3..., beschriftbar mit ZB 3,5 oder ZBF 3,5

grau

Doppelschildchenträger, einrastbar in Doppelstock-Zugfederklemmen STTB 1,5, PTTB 1,5, beschriftbar mit UC-TM 4, ZB 4 oder UC-TMF 4, ZBF 4

grau

Doppelschildchenträger, einrastbar in Doppelstock-Klemmen STTB 2,5, STTB 4, PTTB 2,5, PTTB 4 beschriftbar mit UC-TM 5, ZB 5 oder UC-TMF 5, ZBF 5

grau

Dreifach-Schildchenträger, einrastbar in die Dreistock-Klemme ST 2,5-3..., PT 2,5-3..., beschriftbar mit UC-TMF 5 und ZBF 5 sowie ...TM 5 und ZB 5

grau

Doppelschildchenträger, einrastbar in Doppelstock-Schnellanschlussklemmen QTTCB ... und QTTCBS ..., beschriftbar mit ZB 5 oder ZBF 5

grau

Doppelschildchenträger, einrastbar in alle Klemmen mit einer Breite von 4,2 mm und einer Zackband-Mittennut, beschriftbar mit ZB 4 oder ZBF 4

grau

Doppelschildchenträger, einrastbar in alle Klemmen mit einer Breite von 5,2 mm und einer Zackband-Mittennut, beschriftbar mit ZB 5 oder ZBF 5

grau

Schildchenadapter, 300 mm lang, einrastbar in Reihenklemmen-Seitennut, zur Aufnahme von ZB ... oder UC-TM ...

grau

Schildchenadapter, doppelreihig, 300 mm lang, einrastbar in Reihenklemmen-Mittelnut, zur Aufnahme von zwei ZB ... oder UC-TM ...

grau

Schildchenadapter, wie CARRIER-TM 300, Beschriftungsfläche steht im Winkel zur Klemmenoberseite

grau

Bestelldaten

Typ	Artikel-Nr.	VPE
STP 3,5-2	0830131	100
STP 3,5-3	0830132	100
STP 4-2	0810575	100
STP 5-2	0800967	100
STP 5-3	0810562	100
STP 5-2/S	0800970	100
STP 4-2-ZB	3038613	100
STP 5-2-ZB	3037643	100
CARRIER-TM 300	0828282	25
CARRIER-TMD 300	0828693	25
CARRIER-TMH 300	0830670	25

Klemmengruppenkennzeichnung GBS ...

- Platzsparende Gruppenkennzeichnung direkt auf der Klemme
- Einrastbar bei allen Klemmen mit hoher Mitten-Schildchennut
- Großflächige Beschriftung mit Etiketten oder manuell mit dem B-STIFT oder X-PEN



Teilung 3,5 mm und 5,2 mm



Teilung 29 mm

Technische Daten

Material	PA
Brennbarkeitsklasse nach UL 94	V2
Temperaturreinsatzbereich [° C]	-40 ... 120
Inhaltsstoffe	silikon- und halogenfrei

Bestelldaten

Typ	Artikel-Nr.	VPE
GBS 5-25X5	0829126	100
GBS 5-25X12	0810588	100

Technische Daten

Material	PA/PC
Brennbarkeitsklasse nach UL 94	V2
Temperaturreinsatzbereich [° C]	-40 ... 100
Inhaltsstoffe	silikon- und halogenfrei

Bestelldaten

Typ	Artikel-Nr.	VPE
GBS-ZB/26X6	0809298	50

Allgemeine Daten	
Material	PA
Brennbarkeitsklasse nach UL 94	V2
Temperaturreinsatzbereich [° C]	-40 ... 120
Inhaltsstoffe	silikon- und halogenfrei

Beschreibung	Farbe
Gruppenbezeichnungsschild , einrastbar in Klemmenmitte, beschriftbar mit Etikett EML (24X4)R oder EML (25,4X12,7)R oder manuell mit B-STIFT oder X-PEN, im Fußteil mit ZB 5, UC-TM 5	grau
Gruppenbezeichnungsschild , einrastbar in Klemmenmitte, beschriftbar mit Einsteckstreifen ESL 26 x 6 oder EMT (25 x 6) R, im Fußteil mit Zackband ZB, Länge: 29 mm	grau

Warnschilder WS...



- Warnschilder und Warnabdeckungen dienen der Abdeckung und Kennlichmachung von Netzanschlussklemmen
- Ein versehentliches Betätigen der Klemmstellen wird verhindert
- Die Warnschilder verrasten in den Schraubenschächten der jeweiligen Klemme
- Vereinzelbar in Längs- und Querrichtung

Allgemeine Daten	
Material	PA
Wischbeständigkeit	DIN EN 61010-1 (VDE 0411-1)

Beschreibung	Farbe
Warnschild , für Baureihe UT	
5,2 mm breit	gelb
6,2 mm breit	gelb
8,2 mm breit	gelb
10,2 mm breit	gelb
12 mm breit	gelb
16 mm breit	gelb
Warnabdeckung , für Baureihe ST	
4,2 mm breit	gelb
5,2 mm breit	gelb
6,2 mm breit	gelb
8,2 mm breit	gelb
10,2 mm breit	gelb



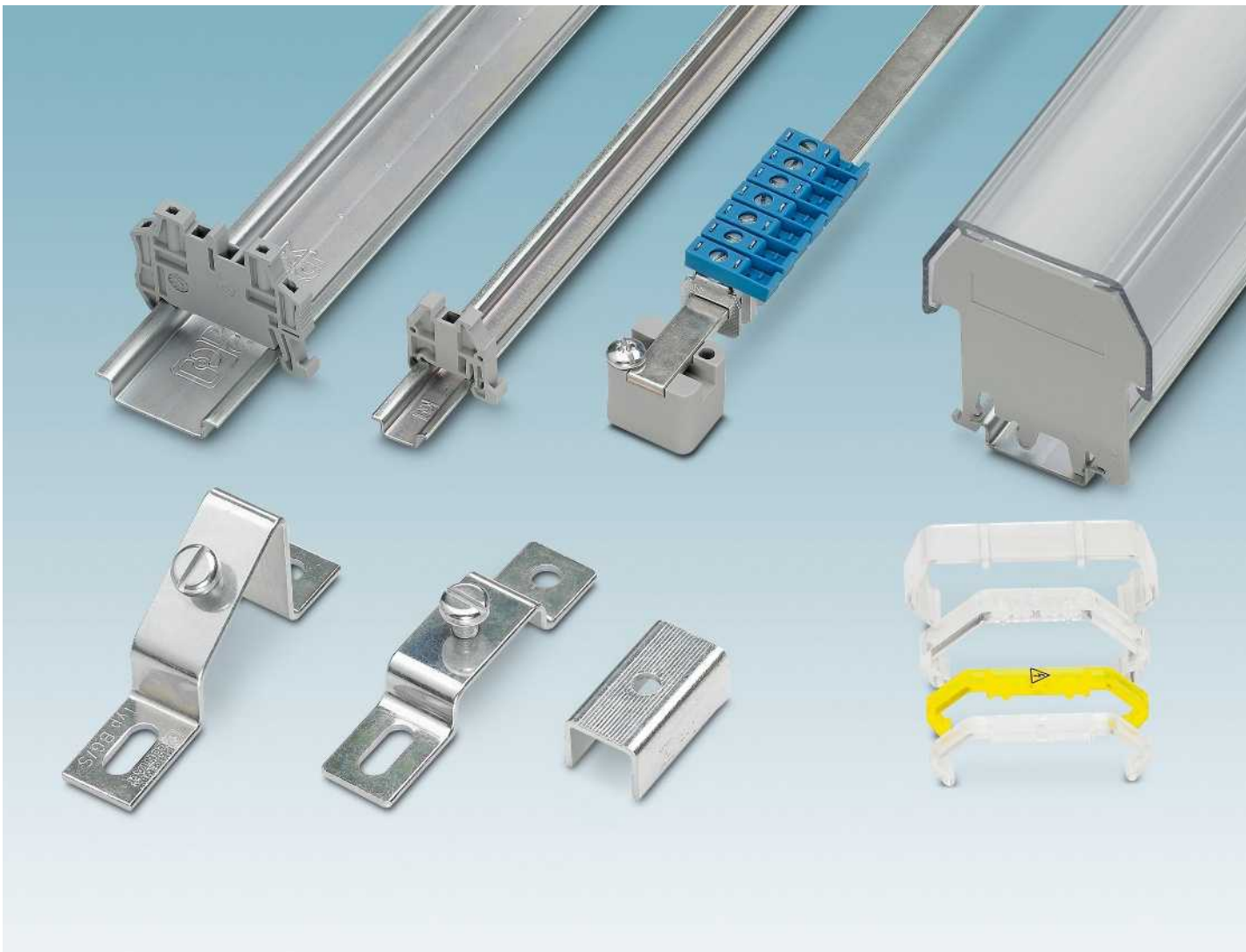
Warnschilder für Klemmen der Baureihen UT ... und ST ...

Technische Daten

Material	PA
Wischbeständigkeit	DIN EN 61010-1 (VDE 0411-1)

Bestelldaten

Typ	Artikel-Nr.	VPE
WS UT 2,5	3047923	10
WS UT 4	3047332	10
WS UT 6	3047345	10
WS UT 10	3047361	10
WS UT 16	3047374	10
WS UT 35	3047387	10
WST 1,5	3030958	50
WST 2,5	3030941	50
WST 4	3030954	50
WST 6	3030967	10
WST 10/35	3030006	25



Die sichere Befestigung von elektrischen Verbindungen und Bauteilen in Schaltanlagen lässt sich durch geeignete Montagevorrichtungen zeitsparend realisieren. Durch die geschickte Kombination des Montagezubehörs kann der Platz im Schaltschrank optimal genutzt werden. Basis des Schaltschrankinnenlebens sind die Tragschienen. Sie gewährleisten den sicheren Halt der schienenmontierbaren Komponenten.

Phoenix Contact bietet dazu eine breite Palette genormter Schienen unterschiedlichster Materialien an. Sie können auf Wunsch bereits abgelängt und vorgebohrt bestellt werden. Kabel-Abfangschellen und deren Schiene runden das Programm ab.

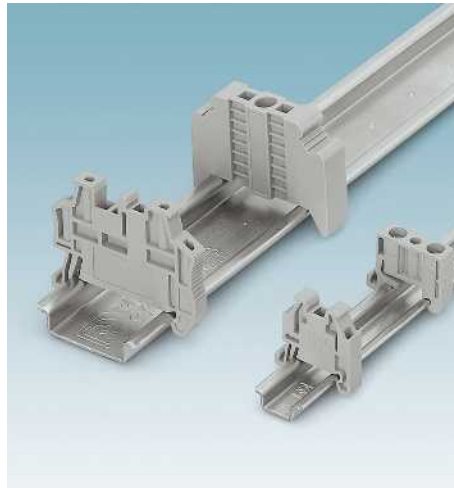
Zum sicheren Seitenhalt der Komponenten, besonders bei Stoß- und Vibrationsbelastung von Anlagen, werden Endhalter eingesetzt. Sie sind je nach Applikation mit Schrauben zu befestigen oder werden, wie die CLIPFIX Serie, einfach auf die Tragschienen aufgerastet. Beschriftungsträger lassen sich auf die Endhalter aufrasten und dienen der Übersichtlichkeit und der optischen Trennung einzelner Klemmenleistenblöcke.

Für die nötige Sicherheit sorgt das breite Spektrum der Abdeckprofile. Das breite Spektrum an Verdrahtungskäneln ermöglicht dem Anwender eine flexible und einfache Kabelverlegung durch werkzeugloses Herausbrechen der seitlichen Stege. Das Montagematerial rundet sich durch die Installationsmaterialien mit den Abgriff-, Europa- und Dosenklemmen ab.

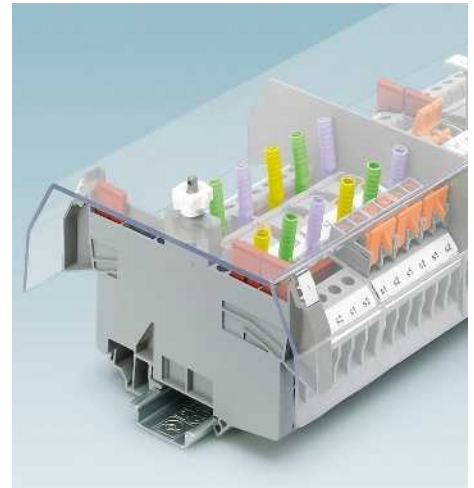
Ausführliche Informationen finden Sie im Katalog 5 oder unter www.phoenixcontact.net/products



Im Schaltschrankbau zeichnen sich die NS 15- und NS 35-Tragschienen durch die hohe Maßgenauigkeit und die doppelte Oberflächenvergütung aus. Sie sind verzinkt und dickschichtpassiviert und somit RoHS konform.



In Verbindung mit den Tragschienen NS 15 und NS 35 bieten die Endhalter einen optimalen Festsitz der Komponenten auf den Schienen. Für den jeweiligen Anwendungsfall steht eine umfassende Auswahl an Endhaltern zur Verfügung.



Die Abdeckprofile dienen der Abdeckung spannungsführender Teile und bieten zudem Schutz gegen ungewollte Betätigung von Klemmstellen oder Trennklemmen.



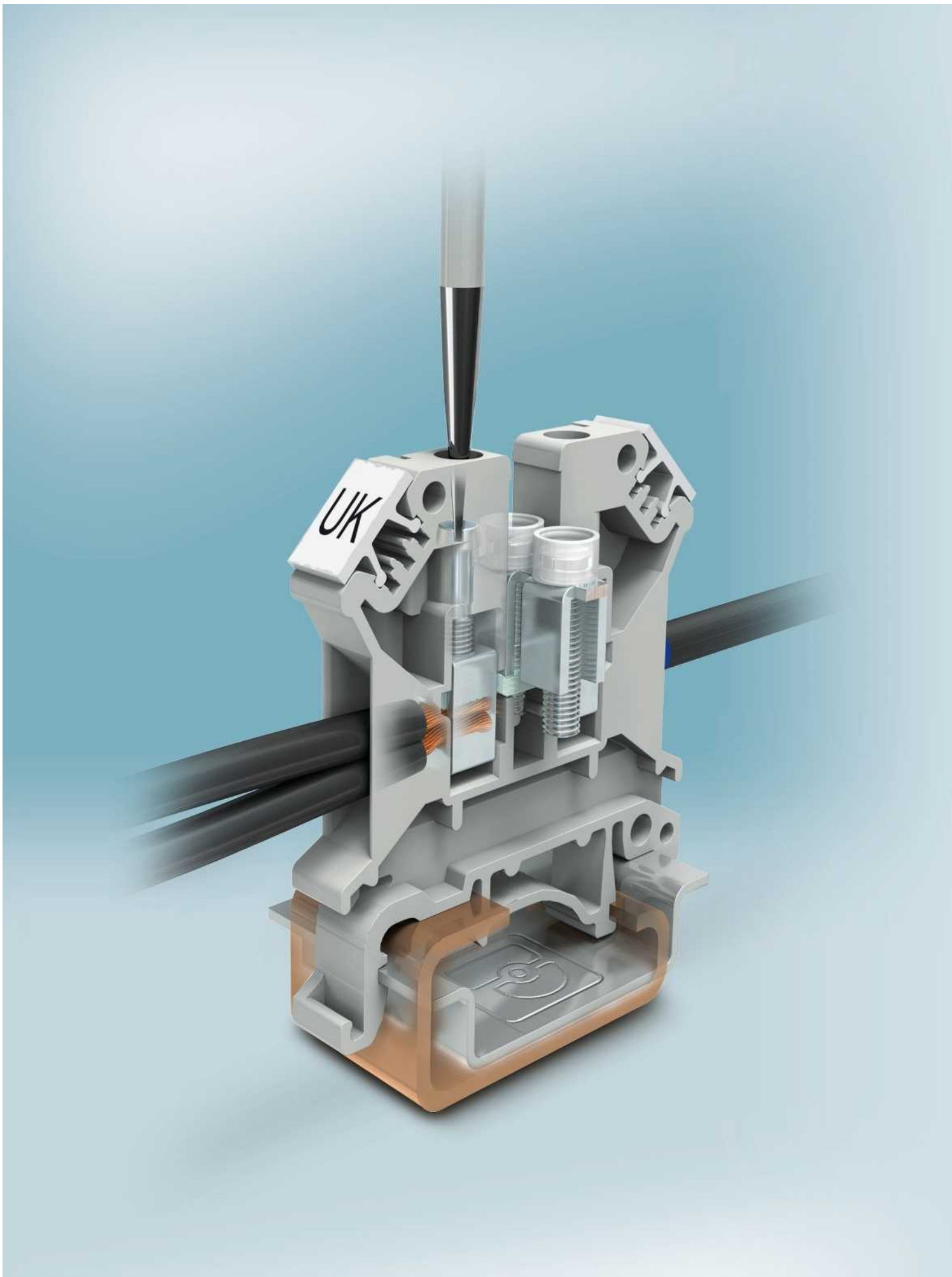
Phoenix Contact bietet verschiedene Anschluss-, Abzweig- und Einspeiseklemmen für Sammelschienen in Schaltanlagen an.



Das breite Spektrum der Europaklemmen umfasst Klemmen sowohl mit als auch ohne Drahtschutz. Durch eine einfache Drehbewegung ist ein werkzeugloses Trennen der einzelnen Pole möglich. Durch die Push-in-Anschluss-technik der Dosenklemmenbauweise werden starre Leiter oder Leiter mit Aderendhülse einfach in die Klemmstelle gesteckt. Geringe Steck- und hohe Auszugskräfte garantieren eine sichere Verbindung.



In modernen Schaltanlagen darf sie ebenso wenig fehlen wie in einfachen Verteilungen: die schienenmontable Steckdose im Norm-Format. An exponierter Stelle montiert, schafft die Steckdose den bequemen Anschluss für Montagewerkzeug, Servicegerät und andere elektrische Ausrüstung.



Universal Reihenklemmen UK, Schirmklemmen SK

Universal Reihenklemmen

In der industriellen Verbindungstechnik dominiert nach wie vor der Schraubanschluss. Mit keiner anderen Anschlusstechnik lassen sich auf kleinstem Raum so hohe Kontaktkräfte erzielen. Unsere weltweit bewährte und akzeptierte Universalklemmen-Baureihe UK verdankt ihren Namen dem universellen Rastfuß für Hut- und G-Schiene sowie dem Mehrleiteranschluss. Ein weiteres Kennzeichen dieser Klemmenbaureihe ist das flexible Schraubbrückensystem mit seiner hohen Stromtragfähigkeit.

Das umfangreiche Klemmenprogramm dieser Baureihe umfasst neben den Standardklemmen eine breite Palette an Sonderklemmen. Hierzu gehören z. B. Klemmen mit Löt- oder Flachsteckanschlüssen, Klemmen für den Hochtemperatureinsatz und Klemmenbaureihen für die Energieversorgung und Gebäudeinstallation.

Neben umfangreichen Approbationen sind alle Klemmen der Basisbaureihe im Standard ATEX zertifiziert und im explosionsgefährdeten Ex e-Bereich einsetzbar.

Schirmklemmen

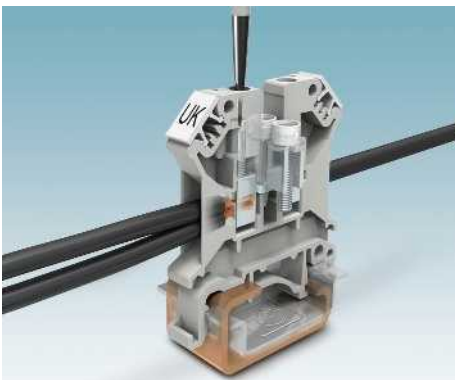
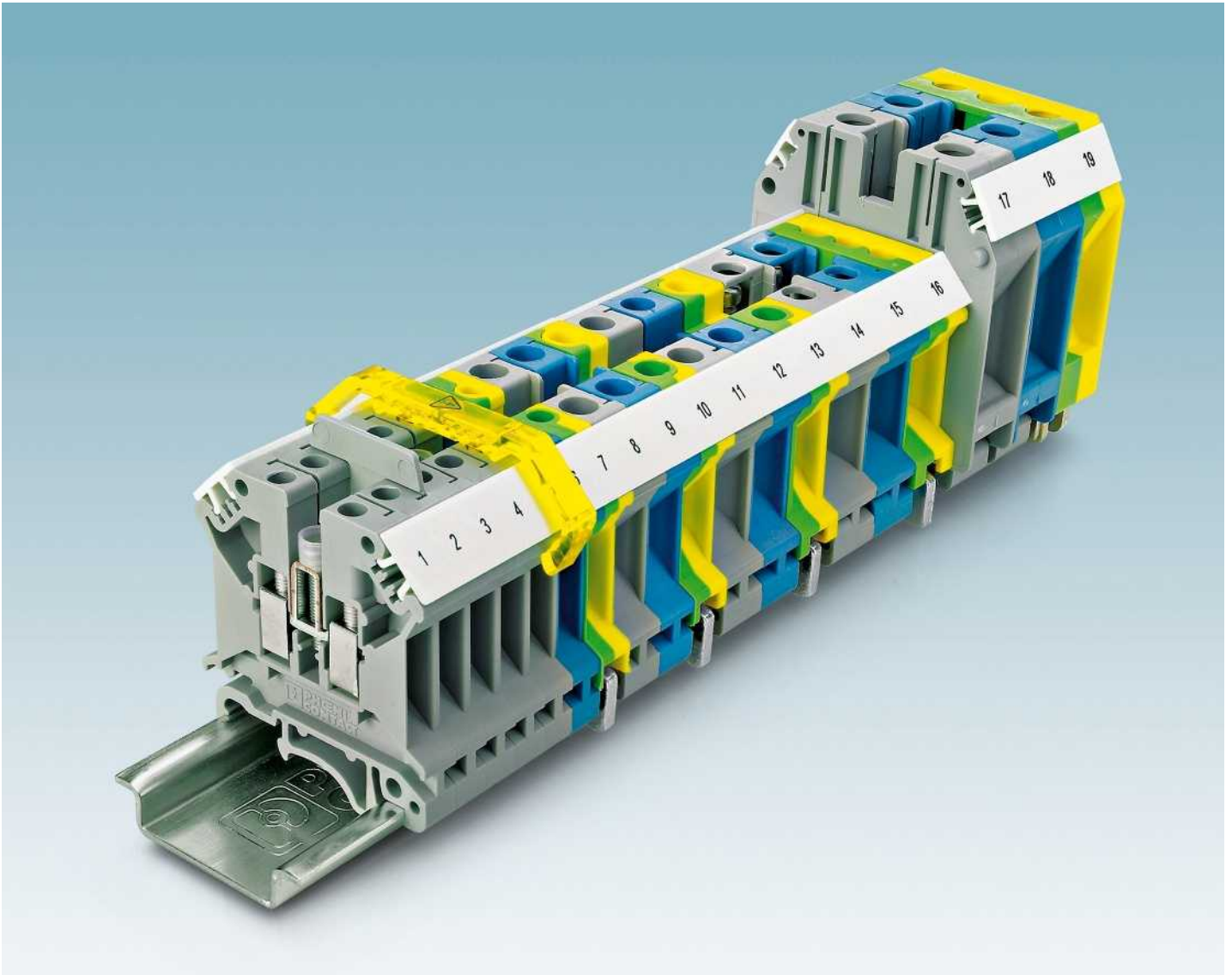
Schirmklemmen sorgen für den störungsfreien Betrieb Ihrer Anlage. Sie bieten optimalen Verdrahtungskomfort, sind für alle handelsüblichen Kabelschirme geeignet und ermöglichen eine EMV-gerechte Verdrahtung durch große Oberflächen sowie impedancearme und niederohmige Kontaktübergänge.

Programmübersicht

Universal Reihenklemmen UK	490
Durchgangs- und Schutzleiterklemmen	492
Durchgangs- und Schutzleiterklemmen mit 3 und 4 Anschlüssen	500
Doppelstock- und Schutzleiter-Doppelstockklemmen	506
Brücken-Crossliste	510
Dreistock- und Dreileiter-Initiatorenklemmen	514
Vierleiter-Initiatoren- und Aktorenklemmen	520
Drei- und Vierstockklemmen	522
Sicherungsklemmen	524
Hebelsicherungsklemmen für die Photovoltaik	534
Trennklemmen	542
Messertrennklemmen	548
Gleitstegklemmen, Messwandler-Trennklemmen	553
Dioden-Doppelstockklemmen, Bauelementklemmen, Leuchtanzeigeklemmen	562
Erdtrennklemme	567
Universal Reihenklemmen mit Sonderanschluss UK	568
Installationsklemmen PIK	581
Hochtemperaturklemmen SSK	593
Federunterstützte Schraubklemmen USST	597
Mini Schraubklemmen MT und MBK	603
Bolzenanschlussklemmen OTTA, RBO und RSC	613
Geräteklemmen G und UDB	631
Zubehör	636
Schirmklemmen SK	642

Reihenklemmen

Universal Reihenklemmen UK



Universell und wartungsfrei

Der Schraubanschluss UK zeichnet sich durch drei wesentliche Merkmale aus.

- Weltweiter Standard
- Mehrleiteranschluss
- Wartungsfrei durch Reakdyn-Prinzip.



Universeller Gehäusefuß

Der Universalfuß ermöglicht das einfache Aufrasten der Klemmen auf die beiden bekannten Tragschienenprofile, die NS 35-Tragschiene oder die NS 32-Tragschiene in G-Form.



Schraubbrückensystem

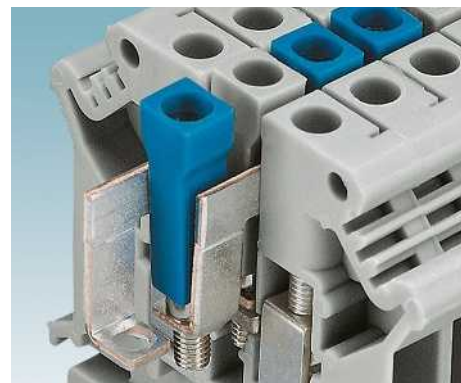
Der Anwendungsbereich von Reihenklemmen wird maßgeblich durch das Brückenzubehör bestimmt. Für die Baureihe UK steht eine große Auswahl Brücken zur Verfügung, um alle Schaltungsaufgaben optimal zu lösen.



Die Stufenlaschen STL... ermöglichen mit den entsprechenden Festen Brücken eine Verbindung von Klemmen unterschiedlicher Nennquerschnitte. Somit lassen sich Einspeiseblöcke einfach aufbauen.



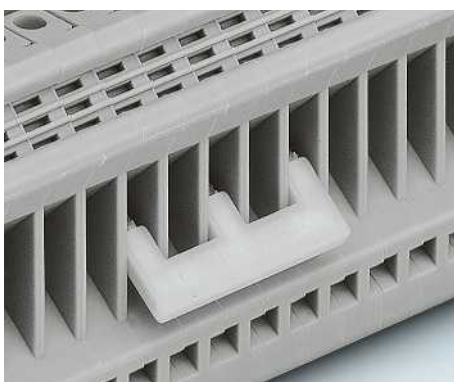
Vom 10-poligen Streifen der Festen Brücke mit Isolierkappe FBI ... lässt sich einfach jede beliebige Polzahl abtrennen, in den Brückenschacht einlegen und festschrauben.



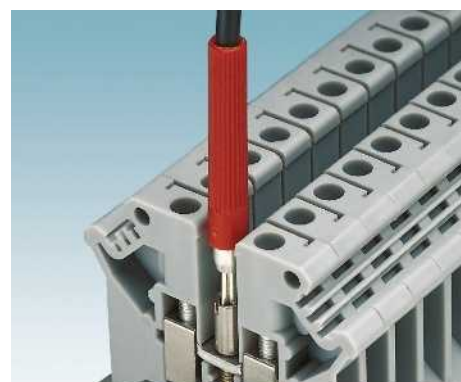
Mit den L-Brücken LB ... lassen sich im Brückenschacht zwei verschiedene Potentiale über bis zu 100 Klemmen führen. Isolierte und farbig gekennzeichnete Kontaktschrauben zeigen eindeutig die Potenzialzugehörigkeit.



Die Isoliersteg-Schaltbrücken ISSBI ... erlauben, in Verbindung mit dem Isoliersteg IS ..., schaltbare Querbrückungen. Die Schraube hat dabei die Funktion eines stromführenden Schaltgliedes.



Die isolierten Einlegebrücken EB ... werden, mit oder ohne Leiter, einfach an den Anschlussstellen untergeklemmt. Die Brücken lassen sich polzahlgerecht konfigurieren. Zur überspringenden Brückung werden einzelne Zinken herausgetrennt.



In den Brückenschacht einschraubbare Prüfsteckerbuchsen PSB ... erlauben den sicheren Prüfabgriff für 2,3-mm- und 4-mm-Prüfstecker. Der 2,3-mm-Prüfstecker MPS ... kontaktiert bei Klemmen in 5,2 und 6,2 mm Baubreite direkt im Brückenschacht.



Die großflächige und eindeutige Markierung der Klemmstellen ist Voraussetzung für eine sichere und zeitsparende Installation. Bei der Baureihe UK ist jede Klemmstelle separat beschriftbar.



Die Trennscheibe TS ... dient der elektrischen und optischen Trennung zweier benachbarter Brücken. Zur Erhaltung der vollen Nennspannung der Klemmen ist auf beiden Seiten der Brücke eine Trennscheibe vorzusehen.



Die Abteilungstrennplatten stehen über die Klemmenkonturen hinaus. Sie bieten eine optische wie auch elektrische Gruppentrennung.

Reihenklemmen

Universal Reihenklemmen UK

Durchgangsklemmen UK ...

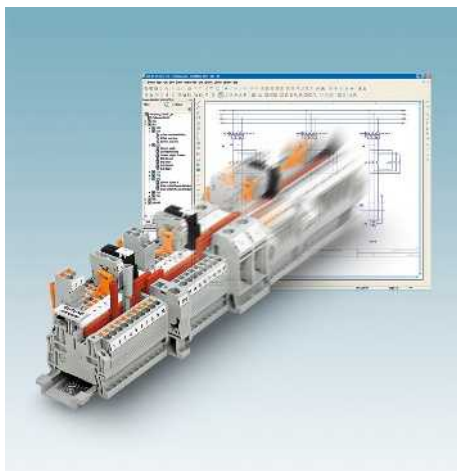


- Die Baureihe der Universal-Schraubklemmen UK besitzt typische Merkmale die für die praxisnahe Anwendung ausschlaggebend sind
- Universalfuß der auf Tragschienen NS 35... und NS 32... einsetzbar ist
- Potenzialverteilung wahlweise über feste Brücken in Klemmenmitte oder Einlegebrücken im Klemmraum.
- Hohe Brückenströme

Hochstromklemmen bis 240 mm²

Die Hochstromklemmen UKH, bis 240 mm², finden Sie im Kapitel Schraubanschlussklemmen UT

CLIP PROJECT Planning ermöglicht die schnelle und komfortable Planung und Projektierung fehlerfreier Klemmenleisten.



Hinweise:
Weitere Einlegebrücken siehe www.phoenixcontact.net/products
1) Installationshinweise zur Verwendung von Zubehör für Ex e-Anwendungen siehe Seite 710.



1,5 (1,5) mm², 17,5 A, Durchgangsklemme



Ex: Ex IIC Ex IIIC Ex III
KEMA 98ATEX1651 U / IECEx KEM 06.0034U

Technische Daten

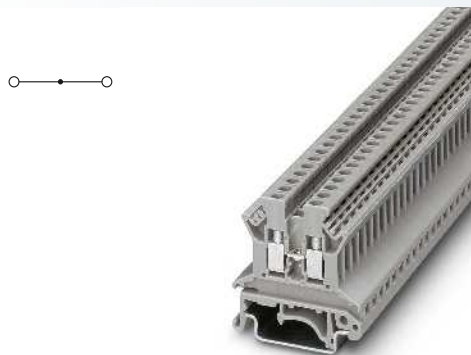
Abmessungen		Breite	Länge	Höhe NS 35/7,5	
	[mm]	4,2	42,5	42	
Abmessungen		Breite	Länge	Höhe NS 32	
	[mm]	4,2	42,5	47	
Max. elektrische Daten		I _{max.} [A]	U _{max.} [V]	max. Ø [mm ²]	AWG
		17,5	500	0,14 - 1,5	26 - 16
		IEC 60947-7-1			Ex
Bemessungsdaten		IEC	UL / CUL	CSA	IEC / EN 60079-7
Bemessungsspannung	[V]	500	300	-	352
Nennstrom / Querschnitt	[A] / [mm ²]	17,5 / 1,5	15 / -	-	17 / 1,5 // 17 / 1,5
Bemessungsquerschnitt	[mm ²]	1,5	-	-	1,5
Querschnittsbereich	AWG	26 - 16	30-14	-	26 - 16
Anschlussvermögen		starr	flexibel	Aderendhülse ohne / m. Kunststoffhülse	
1 Leiter	[mm ²]	0,14 - 1,5	0,14 - 1,5	0,25 - 0,75	0,25 - 0,75
2 Leiter (gleichartig)	[mm ²]	0,14 - 0,75	0,14 - 0,75	0,25 - 0,34	-
2 Leiter flexibel mit TWIN-Aderendhülse	[mm ²]				0,5 - 0,5
Max. Querschnitt mit Einlegebrücke	[mm ²]				
Allgemeine Daten					
Abisolierlänge	[mm]	7			
Schraubengewinde		M2			
Anzugsdrehmoment	[Nm]	0,22 - 0,25			
Isolierstoff		PA			
Brennbarkeitsklasse nach UL 94		V0			

Bestelldaten

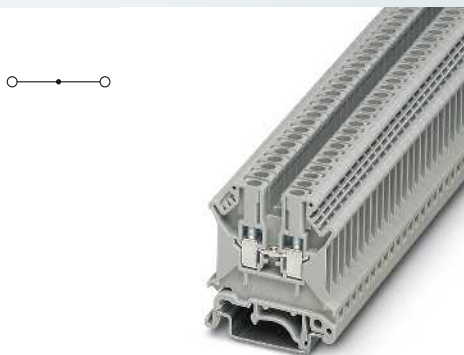
Beschreibung	Polzahl	Farbe	Typ	I _{max.}	Artikel-Nr.	VPE
Klemme, zur Montage auf NS 32... oder NS 35...		grau	UK 1,5 N		3005837	50
		blau	UK 1,5 N BU		3005840	50

Zubehör¹⁾

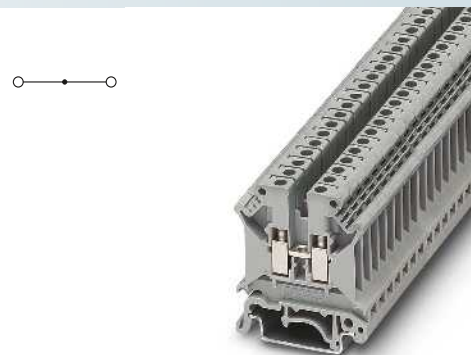
Deckel, Breite 1,5 mm		grau	D-UK 2,5		3001022	50
Deckel, Breite 1,8 mm		grau	D-UK 2,5 BU		3001103	50
Deckel, Breite 1,8 mm		blau				
Feste Brücke, isoliert	10	silberfarben	FBRN 10-4 N	12 A	3001624	10
Einlegebrücke, isoliert	10	grau				
Schaltbrücke für 2 Klemmen, komplett, zur Isolationserhöhung muss ein Deckel dazwischengesetzt werden	2	silberfarben				
Isoliersteg-Schaltbrücke, trennbar, mit 10 Schrauben, für schaltbare Abzweige mit IS-K...	10	silberfarben				
Isoliersteg, als Abstandstück für Isoliersteg-Schaltbrücke		grau				
Trennscheibe, zur Trennung benachbarter Brücken, nachträglich einschiebbar, kein Teilungsverlust		grau				
Abteilungstrennplatte, Breite 1,5 mm		grau	ATP-UK		3003224	50
Prüfsteckerbuchse		silberfarben				
Prüfsteckerbuchse, isoliert, nur mit FBI, ISSBI einsetzbar		silberfarben				
Schraubendreher						
Beschriftung der Seitennut			ZB 4 (siehe Katalog 5)			
			SZS 0,4X2,5 VDE		1205037	10



2,5 (4) mm², 24 A, Durchgangsklemme



2,5 (4) mm², 32 A, Durchgangsklemme



4 (6) mm², 41 A, Durchgangsklemme



Ex: KEMA 06ATEX0119 U / IECEx KEM 06.0034U



Ex: KEMA 98ATEX1651 U / IECEx KEM 06.0034U



Ex: KEMA 98ATEX1651 U / IECEx KEM 06.0034U

Technische Daten			
Breite	Länge	Höhe NS 35/7,5	
5,2	42,5	42	
Breite	Länge	Höhe NS 32	
5,2	42,5	47	
I _{max} [A]	U _{max} [V]	max. Ø [mm ²]	AWG
24	800	0,2 - 4	24 - 12
IEC 60947-7-1			
IEC	UL / CUL	CSA	IEC/ EN 60079-7
800	300	300	550
24 / 2,5	20 / -	20 / -	27
2,5	-	-	2,5
24 - 12	30-12	28-12	24 - 12
starr	flexibel	Aderendhülse	
		ohne / m. Kunststoffhülse	
0,2 - 4	0,2 - 2,5	0,25 - 2,5	0,25 - 1
0,2 - 1	0,25 - 1	0,25 - 1	-
			0,5 - 1,5
2,5	2,5		
7			
M3			
0,6 - 0,8			
PA			
V2			

Technische Daten			
Breite	Länge	Höhe NS 35/7,5	
5,2	42,5	47	
Breite	Länge	Höhe NS 32	
5,2	42,5	52	
I _{max} [A]	U _{max} [V]	max. Ø [mm ²]	AWG
32	800	0,2 - 4	24 - 12
IEC 60947-7-1			
IEC	UL / CUL	CSA	IEC/ EN 60079-7
800	600	600	690
24 / 2,5	20 / -	20 / -	23 / 2,5 // 29 / 4
2,5	-	-	2,5
24 - 12	28-12	28-12	24 - 12
starr	flexibel	Aderendhülse	
		ohne / m. Kunststoffhülse	
0,2 - 4	0,2 - 2,5	0,25 - 4	0,25 - 2,5
0,2 - 1,5	0,2 - 1,5	0,25 - 1,5	-
			0,5 - 1,5
4	2,5		
8			
M3			
0,6 - 0,8			
PA			
V0			

Technische Daten			
Breite	Länge	Höhe NS 35/7,5	
6,2	42,5	47	
Breite	Länge	Höhe NS 32	
6,2	42,5	52	
I _{max} [A]	U _{max} [V]	max. Ø [mm ²]	AWG
41	800	0,2 - 6	24 - 10
IEC 60947-7-1			
IEC	UL / CUL	CSA	IEC/ EN 60079-7
800	600	600	550
32 / 4	30 / -	40 / -	32,5 / 4 // 37,5 / 6
4	-	-	4
24 - 10	30-10	28-10	24 - 10
starr	flexibel	Aderendhülse	
		ohne / m. Kunststoffhülse	
0,2 - 6	0,2 - 4	0,25 - 4	0,25 - 2,5
0,2 - 1,5	0,2 - 1,5	0,25 - 1,5	-
			0,5 - 2,5
4	4		
8			
M3			
0,6 - 0,8			
PA			
V0			

Bestelldaten			
Typ	I _{max}	Artikel-Nr.	VPE
UK 2,5 N		3003347	50
UK 2,5 N BU		3003350	50

Bestelldaten			
Typ	I _{max}	Artikel-Nr.	VPE
UK 3 N		3001501	50
UK 3 N BU		3001514	50

Bestelldaten			
Typ	I _{max}	Artikel-Nr.	VPE
UK 5 N		3004362	50
UK 5 N BU		3004388	50

Zubehör ¹⁾			
D-UK 2,5		3001022	50
D-UK 2,5 BU		3001103	50
F Bri 10-5 N	24 A	2770642	10
EBL 10-5	24 A	2303132	10
USBR 2-7	18 A	2303239	1
TS-KK 3		2770215	50
ATP-UK		3003224	50
PSB 3/10/4		0601292	10
PSBJ 3/13/4		0201304	10
SF-SL 0,6X3,5-100 S-VDE		1212587	10

Zubehör ¹⁾			
D-UK 4/10		3003020	50
D-UK 4/10 BU		3003101	50
F Bri 10-5 N	30 A	2770642	10
EBL 10-5	24 A	2303132	10
TS-K		1302215	50
ATP-UK		3003224	50
PSB 3/10/4		0601292	10
PSBJ 3/13/4		0201304	10
SF-SL 0,6X3,5-100 S-VDE		1212587	10

Zubehör ¹⁾			
D-UK 4/10		3003020	50
D-UK 4/10 BU		3003101	50
F Bri 10-6	41 A	0203250	10
EB 10-6	32 A	0201139	10
USBR 2-7	34 A	2303239	1
ISSBI 10-6	30 A	0301505	10
IS-K 4		1302338	100
TS-K		1302215	50
ATP-UK		3003224	50
PSB 3/10/4		0601292	10
PSBJ 3/13/4		0201304	10
SF-SL 0,6X3,5-100 S-VDE		1212587	10

ZB 5 (siehe Katalog 5)

ZB 5 (siehe Katalog 5)

ZB 6 (siehe Katalog 5)

Reihenklemmen

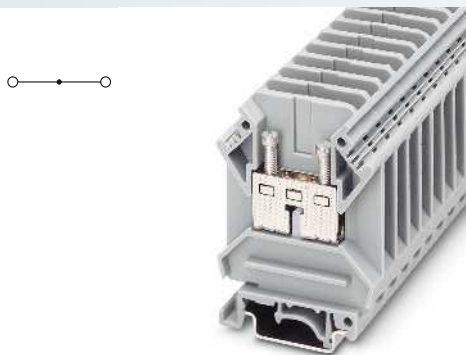
Universal Reihenklemmen UK

Durchgangsklemmen UK ...

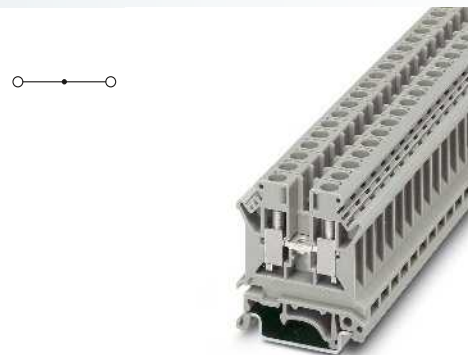
- Alle Universalklemmen der Baureihe UK ... sind standardmäßig auch im Ex e-Bereich nach IEC/EN 60079 einsetzbar
- Die entsprechenden EG-Baumuster-Prüfbescheinigungsnummern der Ex-Zulassung sind unter den technischen Anschlussdaten zu finden

Hinweise:

1) Installationshinweise zur Verwendung von Zubehör für Ex e-Anwendungen siehe Seite 710.



6 (10) mm², 57 A, 2000 V Durchgangsklemme



6 (10) mm², 57 A, Durchgangsklemme



Ex: 89.B.1083 U

Technische Daten

Breite	Länge	Höhe NS 35/7,5			
10,2	52	70,5			
Breite	Länge	Höhe NS 32			
10,2	52	75,5			
I _{max} [A]	U _{max} [V]	max. Ø [mm²]	AWG		
57	2000	0,5 - 10	20 - 8		
IEC 60947-7-1					
IEC	UL / CUL	CSA	IEC/EN 60079-7		
2000	1000	600	1100		
Nennstrom / Querschnitt	[A] / [mm²]	41	50 / -	25 / -	-
Bemessungsquerschnitt	[mm²]	6	-	-	-
Querschnittsbereich	AWG	20 - 8	26-8	26-12	-
Anschlussvermögen	starr	flexibel	Aderendhülse		
	ohne / m. Kunststoffhülse				
1 Leiter	[mm²]	0,5 - 10	0,5 - 6	0,5 - 10	0,5 - 6
2 Leiter (gleichartig)	[mm²]	0,5 - 6	0,5 - 6	0,5 - 6	-
2 Leiter flexibel mit TWIN-Aderendhülse	[mm²]	-	-	-	0,5 - 6
Max. Querschnitt mit Einlegebrücke	[mm²]	-	-	-	-
Allgemeine Daten					
Abisolierlänge	[mm]	10			
Schraubengewinde		M4			
Anzugsdrehmoment	[Nm]	1,5 - 1,8			
Isolierstoff		PA			
Brennbarkeitsklasse nach UL 94		V2			



Ex: KEMA 98ATEX1651 U / IECEx KEM 06.0034U

Technische Daten

Breite	Länge	Höhe NS 35/7,5			
8,2	42,5	47			
Breite	Länge	Höhe NS 32			
8,2	42,5	52			
I _{max} [A]	U _{max} [V]	max. Ø [mm²]	AWG		
57	800	0,2 - 10	24 - 8		
IEC 60947-7-1					
IEC	UL / CUL	CSA	IEC/EN 60079-7		
800	600	600	690		
Nennstrom / Querschnitt	[A] / [mm²]	41 / 6	50 / -	50 / -	43,5 / 6 // 58,5 / 10
Bemessungsquerschnitt	[mm²]	6	-	-	6
Querschnittsbereich	AWG	24 - 8	26-8	26-8	24 - 8
Anschlussvermögen	starr	flexibel	Aderendhülse		
	ohne / m. Kunststoffhülse				
0,2 - 10	0,2 - 6	0,25 - 6	0,25 - 6	0,25 - 6	
0,2 - 2,5	0,2 - 2,5	0,25 - 1,5	-	-	
4	4	-	-	0,5 - 4	
Allgemeine Daten					
Abisolierlänge	[mm]	10			
Schraubengewinde		M4			
Anzugsdrehmoment	[Nm]	1,5 - 1,8			
Isolierstoff		PA			
Brennbarkeitsklasse nach UL 94		V0			

Bestelldaten

Typ	I _{max}	Artikel-Nr.	VPE
UHSK/S 2000		0704076	50

Bestelldaten

Typ	I _{max}	Artikel-Nr.	VPE
UK 6 N		3004524	50
UK 6 N BU		3004977	50

Zubehör¹⁾

D-UHSK 2000		0704021	50
FBI 10-10	61 A	0203276	10

Zubehör¹⁾

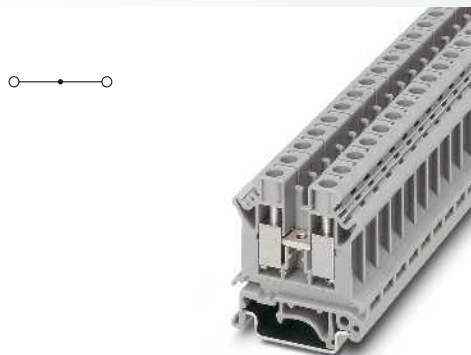
D-UK 4/10		3003020	50
FBI 10- 8	57 A	0203263	10
EB 10- 8	57 A	0202138	10
SB 2- 8/13 N	40 A	0200062	1
ISSBI 10- 8	57 A	0301534	10
IS-K 10		1303337	100
TS-K		1302215	50
ATP-UK		3003224	50
PSB 4/7/6		0303299	10
SZS 1,0X4,0 VDE		1205066	10

Deckel, Breite 1,8 mm	grau
Deckel, Breite 1,5 mm	grau
Deckel, Breite 2 mm	grau
Feste Brücke, isoliert	
	2 silberfarben
	10 silberfarben
Einlegebrücke, vollisoliert	
	10 grau
Schaltbrücke für 2 Klemmen, zur Isolationserhöhung muss ein Deckel dazwischengesetzt werden	
	silberfarben
Isoliersteg-Schaltbrücke, trennbar, mit 10 Schrauben, für schaltbare Abzweige mit IS-K...	
	10 silberfarben
Isoliersteg, als Abstandsstück für Isoliersteg-Schaltbrücke	
	10 grau
Trennscheibe, zur Trennung benachbarter Brücken, nachträglich einschiebbar, kein Teilungsverlust	
	grau
Abteilungstrennplatte, Breite 1,5 mm	
	grau
Prüfsteckerbuchse, für Prüfabgriff mit Prüfstecker PS	
	silberfarben
Schraubendreher	

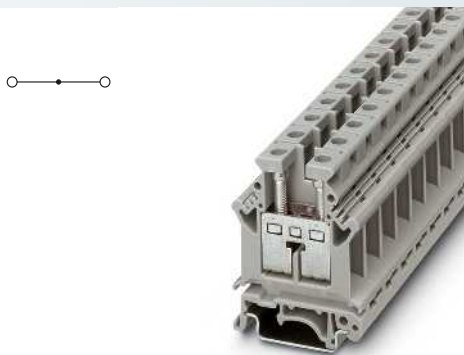
Beschriftung der Seitennut

ZB 10 (siehe Katalog 5)

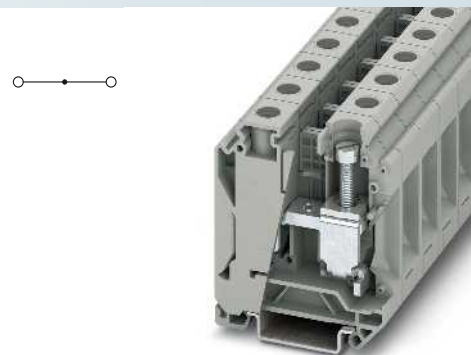
ZB 8 (siehe Katalog 5)



10 (16) mm², 76 A, Durchgangsklemme



16 (25) mm², 101 A, Durchgangsklemme



35 (35) mm², 125 A, Durchgangsklemme



Ex: KEMA 98ATEX1786U / IECEx KEM 06.0029U



Ex: KEMA 98ATEX1786U / IECEx KEM 06.0029U



Technische Daten			
Breite	Länge	Höhe NS 35/7,5	
10,2	42,5	47,3	
Breite	Länge	Höhe NS 32	
10,2	42,5	52	
I _{max} [A]	U _{max} [V]	max. Ø [mm ²]	AWG
76	800	0,5 - 16	20 - 6
IEC 60947-7-1			
IEC	UL / CUL	CSA	IEC/ EN 60079-7
800	600	600	690
57 / 10	65 / -	65 / -	57 / 10 // 73 / 16
10	-	-	10
20 - 6	24-6	24-6	20 - 6
starr	flexibel	Aderendhülse	
		ohne / m. Kunststoffhülse	
0,5 - 16	0,5 - 10	0,5 - 10	0,5 - 6
0,5 - 4	0,5 - 4	0,5 - 2,5	-
			0,5 - 6
10	10		
10			
M4			
1,5 - 1,8			
PA			
V0			

Technische Daten			
Breite	Länge	Höhe NS 35/7,5	
12,2	42,5	54	
Breite	Länge	Höhe NS 32	
12,2	42,5	59	
I _{max} [A]	U _{max} [V]	max. Ø [mm ²]	AWG
101	800	2,5 - 25	14 - 4
IEC 60947-7-1			
IEC	UL / CUL	CSA	IEC/ EN 60079-7
800	600	600	690
76 / 16	85 / -	85 / -	74 / 16 // 91,5 / 25
16	-	-	16
14 - 4	22-4	22-4	14 - 4
starr	flexibel	Aderendhülse	
		ohne / m. Kunststoffhülse	
2,5 - 25	4 - 16	1,5 - 16	1,5 - 16
1,5 - 6	1,5 - 4	1,5 - 6	-
			0,75 - 10
16	16		
11			
M4			
1,5 - 1,8			
PA			
V0			

Technische Daten			
Breite	Länge	Höhe NS 35/7,5	
16	54,5	62,1	
Breite	Länge	Höhe NS 32	
16	54,5	-	
I _{max} [A]	U _{max} [V]	max. Ø [mm ²]	AWG
125	800	10 - 35	8 - 2
IEC 60947-7-1			
IEC	UL / CUL	CSA	IEC/ EN 60079-7
800	-	-	-
125 / 35	- / -	-	-
35	-	-	-
8 - 2	-	-	-
starr	flexibel	Aderendhülse	
		ohne / m. Kunststoffhülse	
10 - 35	10 - 35	10 - 35	10 - 35
6 - 16	6 - 10	6 - 10	-
			6 - 10
16			
M6			
3,2 - 3,7			
PA			
V0			

Bestelldaten			
Typ	I _{max}	Artikel-Nr.	VPE
UK 10 N		3005073	50
UK 10 N BU		3005086	50

Bestelldaten			
Typ	I _{max}	Artikel-Nr.	VPE
UK 16 N		3006043	50
UK 16 N BU		3006056	50

Bestelldaten			
Typ	I _{max}	Artikel-Nr.	VPE
UK 35 N		3074130	50
UK 35 N BU		3058350	50

Zubehör ¹⁾			
D-UK 4/10		3003020	50
FBI 10-10	76 A	0203276	10
EB 10-10	70 A	0203137	10
TS-K		1302215	50
ATP-UK		3003224	50
PSB 4/7/6		0303299	10
SZS 1,0X4,0 VDE		1205066	10

Zubehör ¹⁾			
D-UK 16		3006027	50
FBI 10-12	101 A	0203454	10
EB 10-12	70 A	3006137	10
TS-K		1302215	50
ATP-UK		3003224	50
PSB 4/7/6		0303299	10
SZS 1,0X4,0 VDE		1205066	10

Zubehör ¹⁾			
FBI 2-15	125 A	0201333	10
PSB 6/5/6		0205290	10
SZS 1,0X6,5 VDE		1205079	10

ZB 10 (siehe Katalog 5)

ZB 12 (siehe Katalog 5)

ZB 16,3 (siehe Katalog 5)

Reihenklemmen

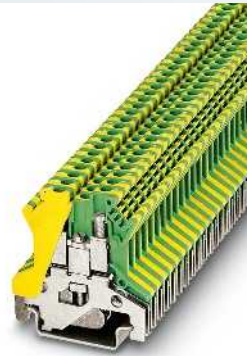
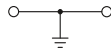
Universal Reihenklemmen UK

Schutzleiterklemmen USLKG ...

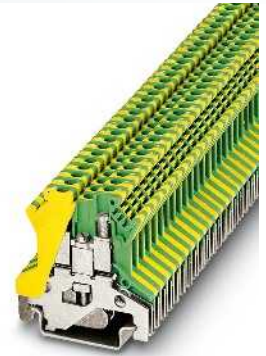
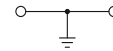
Hinweise:

Strombelastbarkeit der Tragschienen siehe Seite 716.

1) Installationshinweise zur Verwendung von Zubehör für Ex e-Anwendungen siehe Seite 710.



1,5 (1,5) mm², Schutzleiterklemme



2,5 (4) mm², Schutzleiterklemme



Ex: KEMA 99ATEX4487U / IECEx KEM 06.0035U

Technische Daten

Abmessungen	
	[mm]
Abmessungen	[mm]
Max. elektrische Daten	

Breite	Länge	Höhe NS 35/7,5
4,2	42,5	42
Breite	Länge	Höhe NS 32
4,2	42,5	47
		max. Ø [mm ²] AWG
		0,14 - 1,5 26 - 16

Bemessungsdaten	
Bemessungsspannung	[V]
Nennstrom / Querschnitt	[A] / [mm ²]
Bemessungsquerschnitt	[mm ²]
Querschnittsbereich	AWG
Anschlussvermögen	
1 Leiter	[mm ²]
2 Leiter (gleichartig)	[mm ²]
2 Leiter flexibel mit TWIN-Aderendhülse	[mm ²]
Allgemeine Daten	
Abisolierlänge	[mm]
Schraubengewinde	
Klemmstelle: Schraubengewinde / Anzugsmoment	- / [Nm]
Befestigung: Schraubengewinde / Anzugsmoment	- / [Nm]
Isolierstoff	
Brennbarkeitsklasse nach UL 94	

IEC 60947-7-2				
IEC	UL / CUL	CSA	IEC/ EN 60079-7	
-	-	-	-	-
-	- / -	-	-	-
1,5	-	-	1,5	-
26 - 16	30-14	-	26 - 16	-
starr	flexibel	Aderendhülse		
		ohne / m. Kunststoffhülse		
0,14 - 1,5	0,14 - 1,5	0,25 - 0,75	0,25 - 0,75	
0,14 - 0,75	0,14 - 0,75	0,25 - 0,34	-	
			0,5 - 0,5	
7				
M2				
M2 / 0,22 - 0,25				
M2 / 0,22 - 0,25				
PA				
V0				



Ex: KEMA 96ATEX4370 U / IECEx KEM 06.0035U

Technische Daten

Breite	Länge	Höhe NS 35/7,5
5,2	42,5	42
Breite	Länge	Höhe NS 32
5,2	42,5	47
		max. Ø [mm ²] AWG
		0,2 - 4 24 - 12

IEC 60947-7-2				
IEC	UL / CUL	CSA	IEC/ EN 60079-7	
-	-	-	-	-
-	- / -	-	-	-
2,5	-	-	2,5	-
24 - 12	30-12	28-12	24 - 12	-
starr	flexibel	Aderendhülse		
		ohne / m. Kunststoffhülse		
0,2 - 4	0,2 - 2,5	0,25 - 2,5	0,25 - 1,5	
0,2 - 1	0,2 - 1	0,25 - 1,5	-	
			0,5 - 1,5	
7				
M3				
M3 / 0,6 - 0,8				
M2,5 / 0,5 - 0,6				
PA				
V0				

Bestelldaten

Beschreibung	Farbe
Schutzleiterklemme , zur Montage auf NS 32... oder NS 35...	grün-gelb
Schutzleiterklemme , zur Montage auf NS 35/15-2,3	grün-gelb

Typ	Artikel-Nr.	VPE
USLKG 1,5 N	3005853	50

Bestelldaten

Typ	Artikel-Nr.	VPE
USLKG 2,5 N	0441119	50
USLKG 2,5 N-1	0443081	50

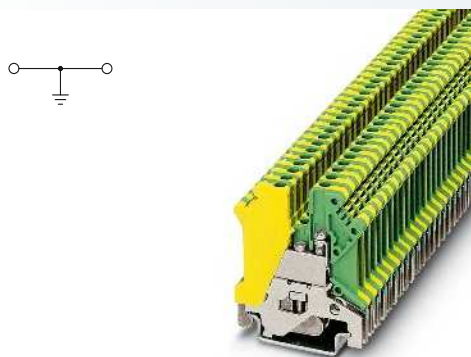
Zubehör¹⁾

Schraubendreher	
Beschriftung der Seitennut	

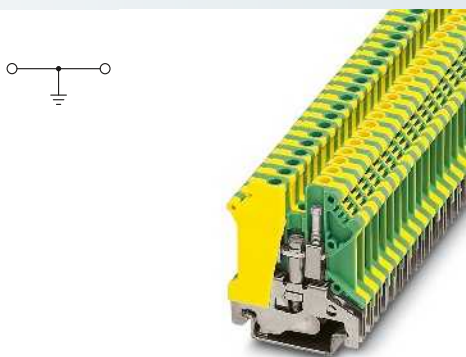
SZS 0,4X2,5 VDE	1205037	10
ZB 4 (siehe Katalog 5)		

Zubehör¹⁾

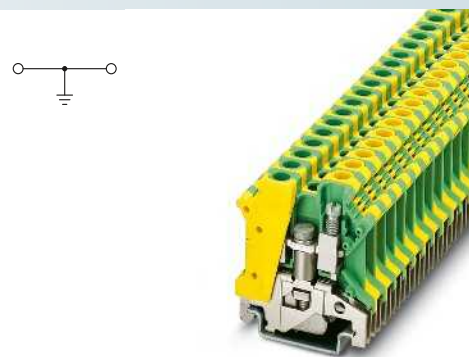
SF-SL 0,6X3,5-100 S-VDE	1212587	10
ZB 5 (siehe Katalog 5)		



2,5 (4) mm², Schutzleiterklemme



4 (6) mm², Schutzleiterklemme



6 (10) mm², Schutzleiterklemme

Ex: KEMA 97ATEX1622 U / IECEx KEM 06.0035U

Ex: KEMA 99ATEX4487U / IECEx KEM 06.0035U

Ex: KEMA 96ATEX4370 U / IECEx KEM 06.0035U

Technische Daten			
Breite	Länge	Höhe NS 35/7,5	
5,2	42,5	47	
Breite	Länge	Höhe NS 32	
5,2	42,5	52	
		max. Ø [mm ²]	AWG
		0,2 - 4	24 - 12
IEC 60947-7-2			
IEC	UL / CUL	CSA	IEC/ EN 60079-7
-	-	-	-
-	- / -	-	-
2,5	-	-	2,5
24 - 12	28-12	22-12	24 - 12
starr	flexibel	Aderendhülse	
		ohne / m. Kunststoffhülse	
0,2 - 4	0,2 - 2,5	0,25 - 2,5	0,25 - 1,5
0,2 - 1,5	0,2 - 1,5	0,25 - 1,5	-
			0,5 - 1,5
8			
M3			
M3 / 0,6 - 0,8			
M2,5 / 0,5 - 0,6			
PA			
V0			

Technische Daten			
Breite	Länge	Höhe NS 35/7,5	
6,2	42,5	47	
Breite	Länge	Höhe NS 32	
6,2	42,5	52	
		max. Ø [mm ²]	AWG
		0,2 - 6	24 - 10
IEC 60947-7-2			
IEC	UL / CUL	CSA	IEC/ EN 60079-7
-	-	-	-
-	- / -	-	-
4	-	-	4
24 - 10	26-10	26-10	24 - 10
starr	flexibel	Aderendhülse	
		ohne / m. Kunststoffhülse	
0,2 - 6	0,2 - 4	0,25 - 4	0,25 - 2,5
0,2 - 1,5	0,2 - 1,5	0,25 - 1,5	-
			0,5 - 2,5
8			
M3			
M3 / 0,6 - 0,8			
M3 / 0,6 - 0,8			
PA			
V0			

Technische Daten			
Breite	Länge	Höhe NS 35/7,5	
8,2	42,5	47	
Breite	Länge	Höhe NS 32	
8,2	42,5	52	
		max. Ø [mm ²]	AWG
		0,2 - 10	24 - 8
IEC 60947-7-2			
IEC	UL / CUL	CSA	IEC/ EN 60079-7
-	-	-	-
-	- / -	-	-
6	-	-	6
24 - 8	26-8	-	24 - 8
starr	flexibel	Aderendhülse	
		ohne / m. Kunststoffhülse	
0,2 - 10	0,2 - 6	0,25 - 6	0,25 - 6
0,2 - 2,5	0,2 - 2,5	0,25 - 1,5	-
			0,5 - 4
10			
M4			
M4 / 1,5 - 1,8			
M4 / 1,5 - 1,8			
PA			
V0			

Bestelldaten		
Typ	Artikel-Nr.	VPE
USLKG 3	0441083	50
USLKG 3-1	0441106	50

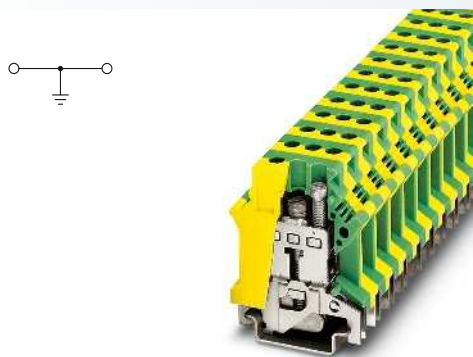
Bestelldaten		
Typ	Artikel-Nr.	VPE
USLKG 5	0441504	50
USLKG 5-1	0441517	50

Bestelldaten		
Typ	Artikel-Nr.	VPE
USLKG 6 N	0442079	50
USLKG 6 N-1	0444048	50

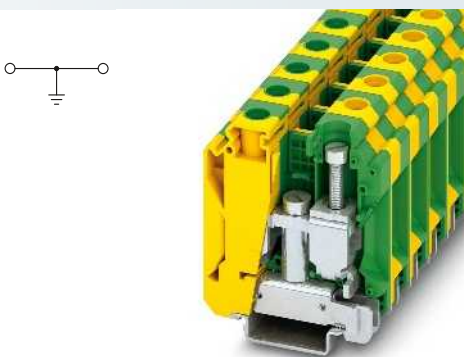
Zubehör ¹⁾		
SF-SL 0,6X3,5-100 S-VDE	1212587	10
ZB 5 (siehe Katalog 5)		

Zubehör ¹⁾		
SF-SL 0,6X3,5-100 S-VDE	1212587	10
ZB 6 (siehe Katalog 5)		

Zubehör ¹⁾		
SZS 1,0X4,0 VDE	1205066	10
ZB 8 (siehe Katalog 5)		



16 (25) mm², 101 A, Schutzleiterklemme



35 (35) mm², 125 A, Schutzleiterklemme

UL, ABS, KR, ClassNK

Ex: KEMA 99ATEX4487U / IECEx KEM 06.0035U

Technische Daten			
Breite	Länge	Höhe NS 35/7,5	
12,2	42,5	54	
Breite	Länge	Höhe NS 32	
12,2	42,5	59	
I _{max} [A]	max. Ø [mm ²]	AWG	
101	2,5 - 25	12 - 4	
IEC 60947-7-2			
IEC	UL / CUL	CSA	IEC/ EN 60079-7
-	-	-	-
76 / 16	- / -	-	-
16	-	-	16
12 - 4	22-4	22-4	12 - 4
starr	flexibel	Aderendhülse	
ohne / m. Kunststoffhülse			
2,5 - 25	4 - 16	1,5 - 16	1,5 - 16
1,5 - 6	1,5 - 4	1,5 - 6	-
0,75 - 10			
11			
M4			
M4 / 1,5 - 1,8			
M4 / 1,5 - 1,8			
PA			
V0			

Technische Daten			
Breite	Länge	Höhe NS 35/7,5	
16	53,4	62	
Breite	Länge	Höhe NS 32	
16	53,4	-	
I _{max} [A]	max. Ø [mm ²]	AWG	
125	10 - 35	8 - 2	
IEC 60947-7-2			
IEC	UL / CUL	CSA	IEC/ EN 60079-7
-	-	-	-
125 / 35	- / -	-	-
35	-	-	-
8 - 2	-	-	-
starr	flexibel	Aderendhülse	
ohne / m. Kunststoffhülse			
10 - 35	10 - 35	10 - 35	10 - 35
6 - 16	6 - 10	6 - 10	-
6 - 10			
16			
M6			
M6 / 3,2 - 3,7			
M5 / 2,5 - 3			
PA			
V0			

Bestelldaten		
Typ	Artikel-Nr.	VPE
USLKG 16 N	0443023	50
USLKG16 N-1	0443036	50

Bestelldaten		
Typ	Artikel-Nr.	VPE
USLKG 35 N	3074143	50

Zubehör ¹⁾		
SZS 1,0X4,0 VDE	1205066	10
ZB 12 (siehe Katalog 5)		

Zubehör ¹⁾		
SZS 1,0X6,5 VDE	1205079	10
ZB 16,3 (siehe Katalog 5)		

Reihenklemmen

Universal Reihenklemmen UK

Durchgangsklemmen mit 3 Anschlüssen UK...-TWIN und UK 10-PLUS



- Für die Grundaufgabe der Potenzialver-zweigung sind diese Zwillings-Reihen-klemmen konstruiert
- Problemloser Anschluss von Leitern die in Art und Querschnitt sehr unterschiedlich sind
- Auf der Schaltschrankseite sind zwei unabhängige Leiteranschlüsse nutzbar
- Brückbar in Klemmenmitte, auch mit benachbart angereihten Durchgangsklemmen: UK 3-TWIN mit UK 3 N, UK 5-TWIN mit UK 5 N und UK 10-TWIN und UK 10-PLUS mit UK 10 N
- Die Klemmen UK 3-TWIN und UK 5-TWIN sind, bei unterschiedlichen Teilungsbreiten, konturgleich
- Die UK 10-TWIN besitzt zwei Anschlussmöglichkeiten mit 10 mm²
- Einen Anschluss für das Durchschleifen einer 10-mm²-Versorgungsleitung und einen 4-mm²-Abgriff besitzt die UK 10-PLUS
- UK 10-TWIN und UK 10-PLUS sind in Klemmenmitte auch mit den Durchgangsklemmen UK 10 N brückbar
- Universalfuß zur Montage auf NS 35...- oder NS 32...-Tragschienen

Hinweise:

Werden an der offenen Seite der UK 3-TWIN und UK 5-TWIN Universalklemmen UK angereiht, so muss das offenliegende Metallteil mit dem UK 5-TWIN-DECKELSEGMENT, von dem jeder Verpackung fünf Stück beiliegen, verschlossen werden.

1) Der max. Belastungsstrom darf durch den Summenstrom aller angeschlossenen Leiter nicht überschritten werden.

2) Abgriff: 41 A / 6 mm²



2,5 (2,5) mm², 24 A, Durchgangsklemme, 3 Anschlüsse



Abmessungen	[mm]
Breite	5,2
Länge	50,5
Höhe NS 35/7,5	47

Abmessungen	[mm]
Breite	5,2
Länge	50,5
Höhe NS 32	52

Max. elektrische Daten

I _{max} [A]	U _{max} [V]	max. Ø [mm ²]	AWG
24 ¹⁾	400	0,2 - 2,5	24 - 14

IEC 60947-7-1

Bemessungsdaten

Bemessungsspannung	[V]	400	300	300	-
Nennstrom / Querschnitt	[A] / [mm ²]	24 / 2,5	20 / -	20 / -	-
Bemessungsquerschnitt	[mm ²]	2,5	-	-	-
Querschnittsbereich	AWG	24 - 14	30-12	28-12	-

Anschlussvermögen Durchgang

	[mm ²]	0,2 - 2,5	0,2 - 2,5	0,25 - 1,5	0,25 - 1
1 Leiter	[mm ²]	0,2 - 2,5	0,2 - 2,5	0,25 - 1,5	0,25 - 1
2 Leiter (gleichartig)	[mm ²]	0,2 - 0,5	0,2 - 0,5	0,25 - 0,5	-
2 Leiter flexibel mit TWIN-Aderendhülle	[mm ²]	-	-	-	0,5 - 0,75
Max. Querschnitt mit Einlegebrücke	[mm ²]	2,5	2,5	-	-

Anschlussvermögen Abgriff

	[mm ²]	-	-	-	-
1 Leiter	[mm ²]	-	-	-	-
2 Leiter (gleichartig)	[mm ²]	-	-	-	-
2 Leiter mit TWIN-Aderendhülle	[mm ²]	-	-	-	-

Allgemeine Daten

Abisolierlänge: Durchgang / Abgriff	[mm]	8 / -
Durchgang: Schraubengewinde / Anzugsmoment		M3 / 0,5 - 0,6

Abgriff: Schraubengewinde / Anzugsmoment	- / -
	- / -

Isolierstoff	PA
Brennbarkeitsklasse nach UL 94	V0

Beschreibung	Polzahl	Farbe
Klemme, mit Universalfuß zur wendbaren Montage auf NS 32... oder NS 35...		grau
		blau

Beschreibung	Polzahl	Farbe
Klemme, mit Universalfuß zur wendbaren Montage auf NS 32... oder NS 35...		grau
		blau

Beschreibung	Polzahl	Farbe
Klemme, mit Universalfuß zur wendbaren Montage auf NS 32... oder NS 35...		grau
		blau

Beschreibung	Polzahl	Farbe
Klemme, mit Universalfuß zur wendbaren Montage auf NS 32... oder NS 35...		grau
		blau

Beschreibung	Polzahl	Farbe
Klemme, mit Universalfuß zur wendbaren Montage auf NS 32... oder NS 35...		grau
		blau

Beschreibung	Polzahl	Farbe
Klemme, mit Universalfuß zur wendbaren Montage auf NS 32... oder NS 35...		grau
		blau

Beschreibung	Polzahl	Farbe
Klemme, mit Universalfuß zur wendbaren Montage auf NS 32... oder NS 35...		grau
		blau

Beschreibung	Polzahl	Farbe
Klemme, mit Universalfuß zur wendbaren Montage auf NS 32... oder NS 35...		grau
		blau

Beschreibung	Polzahl	Farbe
Klemme, mit Universalfuß zur wendbaren Montage auf NS 32... oder NS 35...		grau
		blau

Beschreibung	Polzahl	Farbe
Klemme, mit Universalfuß zur wendbaren Montage auf NS 32... oder NS 35...		grau
		blau

Beschreibung	Polzahl	Farbe
Klemme, mit Universalfuß zur wendbaren Montage auf NS 32... oder NS 35...		grau
		blau

Beschreibung	Polzahl	Farbe
Klemme, mit Universalfuß zur wendbaren Montage auf NS 32... oder NS 35...		grau
		blau

Beschreibung	Polzahl	Farbe
Klemme, mit Universalfuß zur wendbaren Montage auf NS 32... oder NS 35...		grau
		blau

Beschreibung	Polzahl	Farbe
Klemme, mit Universalfuß zur wendbaren Montage auf NS 32... oder NS 35...		grau
		blau

Beschreibung	Polzahl	Farbe
Klemme, mit Universalfuß zur wendbaren Montage auf NS 32... oder NS 35...		grau
		blau

Beschreibung	Polzahl	Farbe
Klemme, mit Universalfuß zur wendbaren Montage auf NS 32... oder NS 35...		grau
		blau

Beschreibung	Polzahl	Farbe
Klemme, mit Universalfuß zur wendbaren Montage auf NS 32... oder NS 35...		grau
		blau

Beschreibung	Polzahl	Farbe
Klemme, mit Universalfuß zur wendbaren Montage auf NS 32... oder NS 35...		grau
		blau

Beschreibung	Polzahl	Farbe
Klemme, mit Universalfuß zur wendbaren Montage auf NS 32... oder NS 35...		grau
		blau

Beschreibung	Polzahl	Farbe
Klemme, mit Universalfuß zur wendbaren Montage auf NS 32... oder NS 35...		grau
		blau

Beschreibung	Polzahl	Farbe
Klemme, mit Universalfuß zur wendbaren Montage auf NS 32... oder NS 35...		grau
		blau

Beschreibung	Polzahl	Farbe
Klemme, mit Universalfuß zur wendbaren Montage auf NS 32... oder NS 35...		grau
		blau

Beschreibung	Polzahl	Farbe
Klemme, mit Universalfuß zur wendbaren Montage auf NS 32... oder NS 35...		grau
		blau

Beschreibung	Polzahl	Farbe
Klemme, mit Universalfuß zur wendbaren Montage auf NS 32... oder NS 35...		grau
		blau

Beschreibung	Polzahl	Farbe
Klemme, mit Universalfuß zur wendbaren Montage auf NS 32... oder NS 35...		grau
		blau

Beschreibung	Polzahl	Farbe
Klemme, mit Universalfuß zur wendbaren Montage auf NS 32... oder NS 35...		grau
		blau

Technische Daten

Breite	Länge	Höhe NS 35/7,5
5,2	50,5	47
Breite	Länge	Höhe NS 32
5,2	50,5	52

I _{max} [A]	U _{max} [V]	max. Ø [mm ²]	AWG
24 ¹⁾	400	0,2 - 2,5	24 - 14

IEC 60947-7-1	UL / CUL	CSA	IEC/ EN 60079-7
IEC	UL / CUL	CSA	IEC/ EN 60079-7

IEC	UL / CUL	CSA	IEC/ EN 60079-7
400	300	300	-
24 / 2,5	20 / -	20 / -	-
2,5	-	-	-
24 - 14	30-12	28-12	-

starr	flexibel	Aderendhülle ohne / m. Kunststoffhülle
0,2 - 2,5	0,2 - 2,5	0,25 - 1,5 0,25 - 1
0,2 - 0,5	0,2 - 0,5	0,25 - 0,5 -
-	-	0,5 - 0,75

starr	flexibel	Aderendhülle ohne / m. Kunststoffhülle
2,5	2,5	-
-	-	-
-	-	-

8 / -	M3 / 0,5 - 0,6
8 / -	M3 / 0,5 - 0,6

- / -
- / -

PA
PA

V0
V0

8 / -	M3 / 0,5 - 0,6
8 / -	M3 / 0,5 - 0,6

- / -
- / -

PA
PA

V0
V0

8 / -	M3 / 0,5 - 0,6
8 / -	M3 / 0,5 - 0,6

- / -
- / -

PA
PA

V0
V0

8 / -	M3 / 0,5 - 0,6
8 / -	M3 / 0,5 - 0,6

- / -
- / -

PA
PA

V0
V0

8 / -	M3 / 0,5 - 0,6
8 / -	M3 / 0,5 - 0,6

- / -
- / -

PA
PA

V0
V0

8 / -	M3 / 0,5 - 0,6
8 / -	M3 / 0,5 - 0,6

- / -
- / -

PA
PA

V0
V0

8 / -	M3 / 0,5 - 0,6
8 / -	M3 / 0,5 - 0,6

- / -
- / -

PA
PA

V0
V0

8 / -	M3 / 0,5 - 0,6
8 / -	M3 / 0,5 - 0,6

- / -
- / -

PA
PA

V0
V0

8 / -	M3 / 0,5 - 0,6
8 / -	M3 / 0,5 - 0,6

- / -
- / -

PA
PA

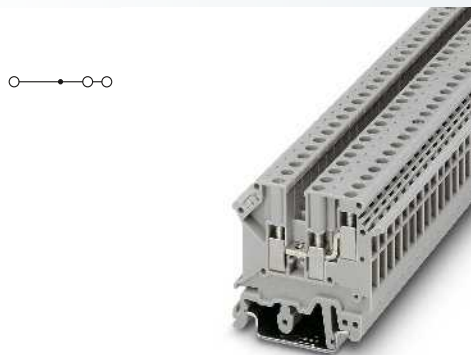
V0
V0

8 / -	M3 / 0,5 - 0,6
8 / -	M3 / 0,5 - 0,6

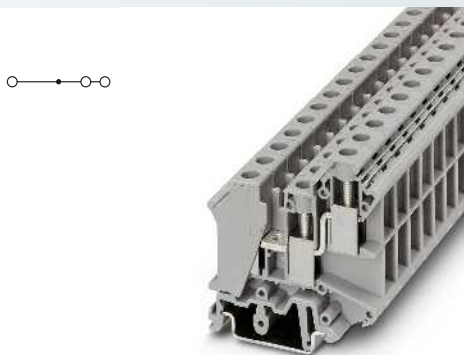
- / -
- / -

PA
PA

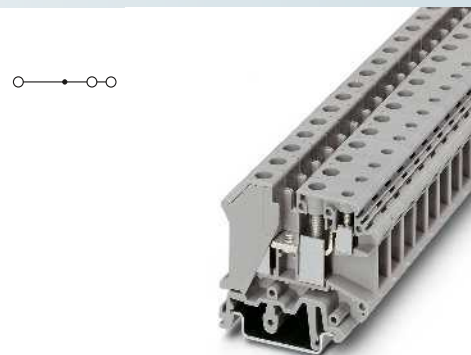
V0
V0



4 (4) mm², 32 A, Durchgangsklemme, 3 Anschlüsse



10 (16) mm², 76 A, Durchgangsklemme, 3 Anschlüsse



10 (16) mm², 76 A, Durchgangsklemme, mit Abgriff

Ex: KEMA ClassNK CCA
KEMA 00ATEX2100 U

Technische Daten			
Breite	Länge	Höhe NS 35/7,5	
6,2	50,5	47	
Breite	Länge	Höhe NS 32	
6,2	50,5	52	
I _{max} [A]	U _{max} [V]	max. Ø [mm ²]	AWG
32(1)	500	0,2 - 4	24 - 12
IEC 60947-7-1			
IEC	UL / CUL	CSA	IEC/ EN 60079-7
500	300	300	275
32 / 4	30 / -	30 / -	-
4	-	-	-
24 - 12	30-10	22-10	24 - 12
starr	flexibel	Aderendhülse	
ohne / m. Kunststoffhülse			
0,2 - 4	0,2 - 4	0,25 - 4	0,25 - 2,5
0,2 - 1,5	0,2 - 1,5	0,25 - 1,5	-
			0,5 - 1,5
4	4	Aderendhülse	
starr	flexibel	ohne / m. Kunststoffhülse	
-	-	-	-
-	-	-	-
8 / -			
M3 / 0,6 - 0,8			
- / -			
PA			
V2			

Technische Daten			
Breite	Länge	Höhe NS 35/7,5	
10,2	56,5	59	
Breite	Länge	Höhe NS 32	
10,2	56,5	64	
I _{max} [A]	U _{max} [V]	max. Ø [mm ²]	AWG
76(1)	800	0,5 - 16	20 - 6
IEC 60947-7-1			
IEC	UL / CUL	CSA	IEC/ EN 60079-7
800	300	600	-
57 / 10	65 / -	65 / -	-
10	-	-	-
20 - 6	24-6	24-6	-
starr	flexibel	Aderendhülse	
ohne / m. Kunststoffhülse			
0,5 - 16	0,5 - 10	0,5 - 10	0,5 - 6
0,5 - 4	0,5 - 4	0,5 - 2,5	-
			0,5 - 4
starr	flexibel	Aderendhülse	
ohne / m. Kunststoffhülse			
-	-	-	-
-	-	-	-
11 / -			
M4 / 1,5 - 1,8			
- / -			
PA			
V0			

Technische Daten			
Breite	Länge	Höhe NS 35/7,5	
10,2	53	47	
Breite	Länge	Höhe NS 32	
10,2	53	52	
I _{max} [A]	U _{max} [V]	max. Ø [mm ²]	AWG
76(2)	800	0,5 - 16	20 - 6
IEC 60947-7-1			
IEC	UL / CUL	CSA	IEC/ EN 60079-7
800	600	600	-
57(1) / 10	65 / -	20	-
10	-	-	-
20 - 6	24-6	28-12	-
starr	flexibel	Aderendhülse	
ohne / m. Kunststoffhülse			
0,5 - 16	0,5 - 10	0,5 - 10	0,5 - 6
0,5 - 4	0,5 - 4	0,5 - 2,5	-
			0,5 - 4
starr	flexibel	Aderendhülse	
ohne / m. Kunststoffhülse			
0,2 - 6	0,2 - 4	0,25 - 4	0,25 - 4
0,2 - 1,5	0,2 - 1,5	0,25 - 1,5	-
			0,5 - 1,5
11 / 7			
M4 / 1,5 - 1,8			
M3 / 0,6 - 0,8			
PA			
V0			

Bestelldaten			
Typ	I _{max}	Artikel-Nr.	VPE
UK 5-TWIN		1923021	50
UK 5-TWIN BU		1923047	50
Zubehör			
D-UK 5-TWIN		1923034	50
D-UK 5-TWIN BU		1923050	50
FBI 10- 6	32 A	0203250	10
EB 2- 6	32 A	0201155	100
EB 3- 6	32 A	0201142	100
EB 10- 6	32 A	0201139	10
TS-K		1302215	50
PSB 3/10/4		0601292	10
PSBJ 3/13/4		0201304	10
SF-SL 0,6X3,5-100 S-VDE		1212587	10
ZB 6 (siehe Katalog 5)			

Bestelldaten			
Typ	I _{max}	Artikel-Nr.	VPE
UK 10-TWIN		3005196	50
UK 10-TWIN BU		3005235	50
Zubehör			
FBI 10-10	76 A	0203276	10
TS-KK 3		2770215	50
PSB 4/7/6		0303299	10
PSBJ 4/15/6 RD		0303325	10
SZS 1,0X4,0 VDE		1205066	10
ZB 10 (siehe Katalog 5)			

Bestelldaten			
Typ	I _{max}	Artikel-Nr.	VPE
UK 10-PLUS		3001381	50
UK 10-PLUS BU		3001475	50
Zubehör			
FBI 10-10	76 A	0203276	10
TS-KK 3		2770215	50
PSB 4/7/6		0303299	10
PSBJ 4/15/6 RD		0303325	10
SZS 1,0X4,0 VDE		1205066	10
ZB 10 (siehe Katalog 5)			

Reihenklemmen

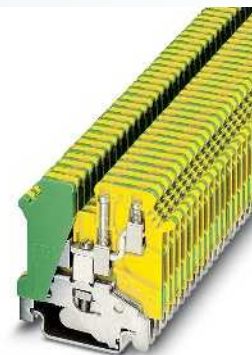
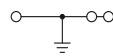
Universal Reihenklemmen UK

Schutzleiterklemmen mit 3 Anschlüssen UK...-TWIN-PE und UK 10-PLUS-PE



- Kontur- und teilungsgleich zu den Durchgangsklemmen
- Universal-Schutzleiterfuß zur Montage auf NS 35...- oder NS 32...-Tragschienen (ausgenommen NS 35/15-2,3)
- Brücken LB ... und ISSBI 10-6 lassen sich durch die Gehäuseausschnitte der Schutzleiterklemmen hindurch – zu benachbarten UK-, UK-TWIN- und UK-PLUS-Varianten mit Brückungsmöglichkeit legen

Hinweise:
Strombelastbarkeit der Tragschienen siehe Seite 716.
1) Der max. Belastungsstrom darf durch den Summenstrom aller angeschlossenen Leiter nicht überschritten werden.
2) Abgriff: 41 A / 6 mm ²



2,5 (2,5) mm², Schutzleiterklemme, 3 Anschlüsse



Abmessungen	
	[mm]
Abmessungen	[mm]
Max. elektrische Daten	
Bemessungsdaten	
Bemessungsspannung	[V]
Nennstrom / Querschnitt	[A] / [mm ²]
Bemessungsquerschnitt	[mm ²]
Querschnittsbereich	AWG
Anschlussvermögen Durchgang	
1 Leiter	[mm ²]
2 Leiter (gleichartig)	[mm ²]
2 Leiter flexibel mit TWIN-Aderendhülse	[mm ²]
Anschlussvermögen Abgriff	
1 Leiter	[mm ²]
2 Leiter (gleichartig)	[mm ²]
2 Leiter mit TWIN-Aderendhülse	[mm ²]
Allgemeine Daten	
Abisolierlänge: Durchgang / Abgriff	[mm]
Durchgang: Schraubengewinde / Anzugsmoment	
Abgriff: Schraubengewinde / Anzugsmoment	
Isolierstoff	
Brennbarkeitsklasse nach UL 94	

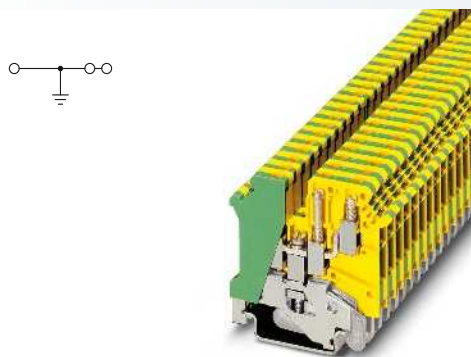
Technische Daten				
Breite	Länge	Höhe NS 35/7,5		
5,2	50,5	47		
Breite	Länge	Höhe NS 32		
5,2	50,5	52		
		max. Ø [mm ²]	AWG	
		0,2 - 2,5	24 - 14	
IEC 60947-7-2				
IEC	UL / CUL	CSA	IEC/ EN 60079-7	
-	-	-	-	
2,5	-/-	-	-	
24 - 14	30-12	-	-	
Anschlussvermögen Durchgang		starr	flexibel	Aderendhülse ohne / m. Kunststoffhülse
1 Leiter	[mm ²]	0,2 - 2,5	0,2 - 2,5	0,25 - 1,5 0,25 - 1
2 Leiter (gleichartig)	[mm ²]	0,2 - 0,5	0,2 - 0,5	0,25 - 0,5 -
2 Leiter flexibel mit TWIN-Aderendhülse	[mm ²]	-	-	- 0,5 - 0,75
Anschlussvermögen Abgriff		starr	flexibel	Aderendhülse ohne / m. Kunststoffhülse
1 Leiter	[mm ²]	-	-	- -
2 Leiter (gleichartig)	[mm ²]	-	-	- -
2 Leiter mit TWIN-Aderendhülse	[mm ²]	-	-	- -
Allgemeine Daten				
Abisolierlänge: Durchgang / Abgriff		8 / -		
Durchgang: Schraubengewinde / Anzugsmoment		M3 / 0,5 - 0,6		
Abgriff: Schraubengewinde / Anzugsmoment		- / -		
Isolierstoff		PA		
Brennbarkeitsklasse nach UL 94		V0		

Beschreibung	Farbe
Schutzleiterklemme, zur Montage auf NS 32... oder NS 35...	grün-gelb

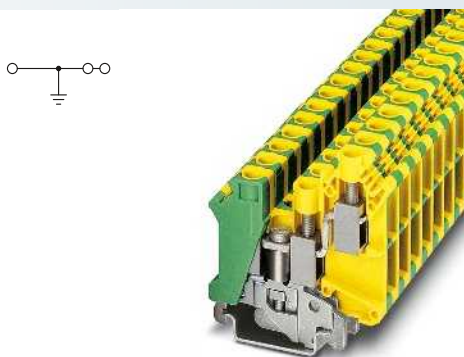
Bestelldaten		
Typ	Artikel-Nr.	VPE
UK 3-TWIN-PE	1923128	50

Schraubendreher
Beschriftung der Seitennut

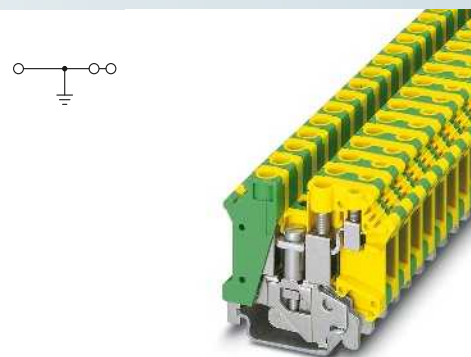
Zubehör		
SF-SL 0,6X3,5-100 S-VDE	1212587	10
ZB 5 (siehe Katalog 5)		



4 (4) mm², Schutzleiterklemme, 3 Anschlüsse



10 (16) mm², 76 A, Schutzleiterklemme, 3 Anschlüsse



10 (16) mm², 76 A, Schutzleiterklemme, mit Abgriff und PE-Fuß



Technische Daten			
Breite	Länge	Höhe NS 35/7,5	
6,2	50,5	47	
Breite	Länge	Höhe NS 32	
6,2	50,5	52	
		max. Ø [mm ²]	AWG
		0,2 - 4	24 - 12
IEC 60947-7-2			
IEC	UL / CUL	CSA	IEC / EN 60079-7
-	-	-	-
4	- / -	-	-
24 - 12	30-10	-	-
starr	flexibel	Aderendhülse ohne / m. Kunststoffhülse	
0,2 - 4	0,2 - 4	0,25 - 4	0,25 - 2,5
0,2 - 1,5	0,2 - 1,5	0,25 - 1,5	-
			0,5 - 1,5
starr	flexibel	Aderendhülse ohne / m. Kunststoffhülse	
-	-	-	-
-	-	-	-
8 / -			
M3 / 0,6 - 0,8			
- / -			
PA			
V2			

Technische Daten			
Breite	Länge	Höhe NS 35/7,5	
10,2	56,5	59	
Breite	Länge	Höhe NS 32	
10,2	56,5	64	
		max. Ø [mm ²]	AWG
		0,5 - 16	20 - 6
IEC 60947-7-2			
IEC	UL / CUL	CSA	IEC / EN 60079-7
-	-	-	-
57 / 10	- / -	-	-
10	-	-	-
20 - 6	24-6	24-6	-
starr	flexibel	Aderendhülse ohne / m. Kunststoffhülse	
0,5 - 16	0,5 - 10	0,5 - 10	0,5 - 6
0,5 - 4	0,5 - 4	0,5 - 2,5	-
			0,5 - 4
starr	flexibel	Aderendhülse ohne / m. Kunststoffhülse	
-	-	-	-
-	-	-	-
11 / -			
M4 / 1,5 - 1,8			
- / -			
PA			
V0			

Technische Daten			
Breite	Länge	Höhe NS 35/7,5	
10,2	53	47	
Breite	Länge	Höhe NS 32	
10,2	53	52	
		max. Ø [mm ²]	AWG
		0,5 - 16	20 - 6
IEC 60947-7-2			
IEC	UL / CUL	CSA	IEC / EN 60079-7
-	-	-	-
57 ¹⁾ / 10	- / -	-	-
10	-	-	-
20 - 6	24-6	28-12	-
starr	flexibel	Aderendhülse ohne / m. Kunststoffhülse	
0,5 - 16	0,5 - 10	0,5 - 10	0,5 - 6
0,5 - 4	0,5 - 4	0,5 - 6	-
			0,5 - 6
starr	flexibel	Aderendhülse ohne / m. Kunststoffhülse	
0,2 - 6	0,2 - 4	0,25 - 4	0,25 - 4
0,2 - 1,5	0,2 - 1,5	0,25 - 1,5	-
			0,5 - 1,5
11 / 7			
M4 / 1,5 - 1,8			
M3 / 0,6 - 0,8			
PA			
V0			

Bestelldaten		
Typ	Artikel-Nr.	VPE
UK 5-TWIN-PE	1923076	50

Bestelldaten		
Typ	Artikel-Nr.	VPE
UK 10-TWIN-PE	3001433	50

Bestelldaten		
Typ	Artikel-Nr.	VPE
UK 10-PLUS-PE	3001420	50

Zubehör		
SF-SL 0,6X3,5-100 S-VDE	1212587	10
ZB 6 (siehe Katalog 5)		

Zubehör		
SZS 1,0X4,0 VDE	1205066	10
ZB 10 (siehe Katalog 5)		

Zubehör		
SZS 1,0X4,0 VDE	1205066	10
ZB 10 (siehe Katalog 5)		

Reihenklemmen

Universal Reihenklemmen UK

Durchgangs- und PE-Klemmen mit 4 Anschlüssen UDK ...

- Zwei Anschlussstellen auf jeder Seite zur Aufnahme mehrerer Leiter
- Doppelter Brückenschacht ermöglicht individuelle Potenzialverteilung und Einspeisung
- Baubreite 5,2 mm oder 6,2 mm
- UDK 3 und UDK 4 sind konturgleich

Schutzleiterklemme UDK ...-PE

- Kontur- und teilungsgleich zu den Durchgangsklemmen
- Die Brücke ISSBI 10-6 lässt sich - durch die Gehäuseausschnitte der Schutzleiterklemmen hindurch - zu benachbarten UDK 4-Varianten mit Brückungsmöglichkeit legen
- Universal-Schutzleiterfuß zur Montage auf NS 35...- oder NS 32...-Tragschienen (ausgenommen NS 35/15-2,3)

CLIP PROJECT Planning ermöglicht die schnelle und komfortable Planung und Projektierung fehlerfreier Klemmenleisten.

Hinweise:
Strombelastbarkeit der Tragschienen siehe Seite 716.
1) Der max. Belastungsstrom darf durch den Summenstrom aller angeschlossenen Leiter nicht überschritten werden.



2,5 (4) mm², 32 A, Durchgangsklemme, 4 Anschlüsse



Abmessungen		[mm]
Abmessungen		[mm]
Max. elektrische Daten		
Bemessungsdaten		
Bemessungsspannung	[V]	500
Nennstrom / Querschnitt	[A] / [mm ²]	24 / 2,5
Bemessungsquerschnitt	[mm ²]	2,5
Querschnittsbereich	AWG	24 - 12
Anschlussvermögen		
1 Leiter	[mm ²]	0,2 - 4
2 Leiter (gleichartig)	[mm ²]	0,2 - 1
2 Leiter flexibel mit TWIN-Aderendhülse	[mm ²]	0,2 - 1,5
Max. Querschnitt mit Einlegebrücke	[mm ²]	2,5
Allgemeine Daten		
Abisolierlänge	[mm]	8
Klemmstelle: Schraubengewinde / Anzugsmoment	- / [Nm]	M3 / 0,5 - 0,6
Befestigung: Schraubengewinde / Anzugsmoment	- / [Nm]	- / -
Isolierstoff		PA
Brennbarkeitsklasse nach UL 94		V2

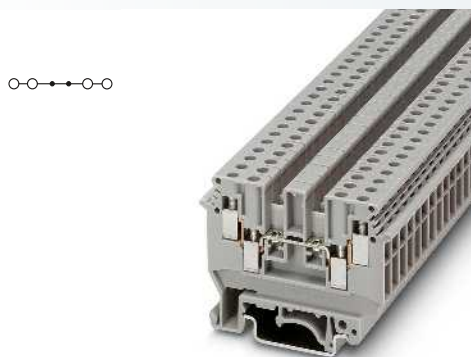
Technische Daten				
Breite	Länge	Höhe NS 35/7,5		
5,2	63,5	47		
Breite	Länge	Höhe NS 32		
5,2	63,5	52,5		
I _{max} [A]	U _{max} [V]	max. Ø [mm ²]	AWG	
32 ¹⁾	500	0,2 - 4	24 - 12	
IEC 60947-7-1				
IEC	UL / CUL	CSA	IEC/ EN 60079-7	
Bemessungsspannung	300	300	-	
Nennstrom / Querschnitt	20 / -	20 / -	-	
Bemessungsquerschnitt	-	-	-	
Querschnittsbereich	30-12	28-12	-	
Anschlussvermögen	starr	flexibel	Aderendhülse	
			ohne / m. Kunststoffhülse	
1 Leiter	0,2 - 4	0,2 - 2,5	0,25 - 2,5	0,25 - 1,5
2 Leiter (gleichartig)	0,2 - 1	0,2 - 1,5	0,25 - 1,5	-
2 Leiter flexibel mit TWIN-Aderendhülse				0,5 - 1
Max. Querschnitt mit Einlegebrücke	2,5	2,5		
Allgemeine Daten				
Abisolierlänge	[mm]	8		
Klemmstelle: Schraubengewinde / Anzugsmoment	- / [Nm]	M3 / 0,5 - 0,6		
Befestigung: Schraubengewinde / Anzugsmoment	- / [Nm]	- / -		
Isolierstoff		PA		
Brennbarkeitsklasse nach UL 94		V2		

Beschreibung	Polzahl	Farbe
Klemme, zur Montage auf NS 32... oder NS 35...		grau
		blau
Schutzleiterklemme, zur Montage auf NS 32... oder NS 35...		grün-gelb

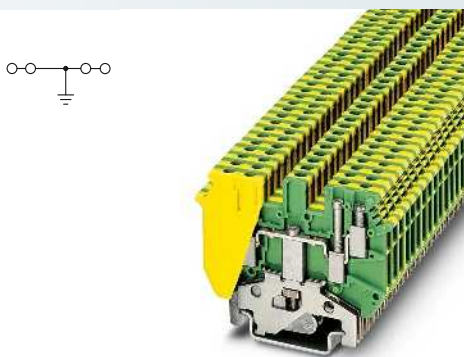
Bestelldaten			
Typ	I _{max}	Artikel-Nr.	VPE
UDK 3		2775375	50
UDK 3 BU		2718277	50

Beschreibung	Polzahl	Farbe
Deckel, Breite 1,5 mm		grau
		blau
Feste Brücke, zum Querbrücken in Klemmenmitte, Schraubköpfe mit Isolierkragen		
	2	silberfarben
	3	silberfarben
	4	silberfarben
	10	silberfarben
Einlegebrücke, isoliert		
	2	grau
	3	grau
	10	grau
Schaltbrücke für 2 Klemmen, komplett, zur Isolationserhöhung muss ein Deckel dazwischengesetzt werden		
	2	silberfarben
Isoliersteg-Schaltbrücke, trennbar, mit 10 Schrauben, für schaltbare Abzweige mit IS-K...		
	10	silberfarben
Isoliersteg, als Abstandsstück für Isoliersteg-Schaltbrücke		grau
Trennscheibe, zur Trennung benachbarter Brücken, nachträglich einschiebbar, kein Teilungsverlust		grau
Schraubendreher		
Beschriftung der Seitennut		

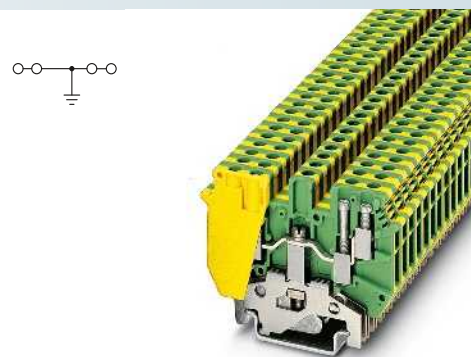
Zubehör			
D-UDK 4		2775113	50
D-UDK 4 BU		2775197	50
FBRI 2-5 N	26 A	3000227	10
FBRI 3-5 N	26 A	3000201	10
FBRI 4-5 N	26 A	3000191	10
FBRI 10-5 N	26 A	2770642	10
EBL 2-5	26 A	2303145	10
EBL 3-5	26 A	2303158	10
EBL 10-5	26 A	2303132	10
TS-KK 3		2770215	50
SF-SL 0,6X3,5-100 S-VDE		1212587	10
ZB 5 (siehe Katalog 5)			



4 (6) mm², 32 A, Durchgangsklemme, 4 Anschlüsse



2,5 (4) mm², Schutzleiterklemme, 4 Anschlüsse



4 (6) mm², Schutzleiterklemme, 4 Anschlüsse



Technische Daten			
Breite	Länge	Höhe NS 35/7,5	
6,2	63,5	47	
Breite	Länge	Höhe NS 32	
6,2	63,5	52,5	
I_{max} [A]	U_{max} [V]	max. Ø [mm ²]	AWG
32(1)	630	0,2 - 6	24 - 10
IEC 60947-7-1			
IEC	UL / CUL	CSA	IEC/ EN 60079-7
630	600	600	-
32 / 4	30 / -	25 / -	-
4	-	-	-
24 - 10	30-10	22-10	-
starr	flexibel	Aderendhülse ohne / m. Kunststoffhülse	
0,2 - 6	0,2 - 4	0,25 - 4	0,25 - 1,5
0,2 - 1	0,2 - 1,5	0,25 - 1,5	-
			0,5 - 1
2,5	2,5		
8			
M3 / 0,5 - 0,6			
- / -			
PA			
V2			

Technische Daten			
Breite	Länge	Höhe NS 35/7,5	
5,2	63,5	47	
Breite	Länge	Höhe NS 32	
5,2	63,5	52,5	
I_{max} [A]	U_{max} [V]	max. Ø [mm ²]	AWG
		0,2 - 4	24 - 12
IEC 60947-7-2			
IEC	UL / CUL	CSA	IEC/ EN 60079-7
-	-	-	-
-	- / -	-	-
2,5	-	-	-
24 - 12	30-12	-	-
starr	flexibel	Aderendhülse ohne / m. Kunststoffhülse	
0,2 - 4	0,2 - 2,5	0,25 - 2,5	0,25 - 1,5
0,2 - 1	0,2 - 1,5	0,25 - 1,5	-
			0,5 - 1
8			
M3 / 0,5 - 0,6			
M2,5 / 0,5 - 0,6			
PA			
V2			

Technische Daten			
Breite	Länge	Höhe NS 35/7,5	
6,2	63,5	47	
Breite	Länge	Höhe NS 32	
6,2	63,5	52,5	
I_{max} [A]	U_{max} [V]	max. Ø [mm ²]	AWG
		0,2 - 6	24 - 10
IEC 60947-7-2			
IEC	UL / CUL	CSA	IEC/ EN 60079-7
-	-	-	-
-	- / -	-	-
4	-	-	-
24 - 10	22-10	22-10	-
starr	flexibel	Aderendhülse ohne / m. Kunststoffhülse	
0,2 - 6	0,2 - 4	0,25 - 4	0,25 - 1,5
0,2 - 1	0,2 - 1,5	0,25 - 1,5	-
			0,5 - 1
8			
M3 / 0,5 - 0,6			
M3 / 0,6 - 0,8			
PA			
V2			

Bestelldaten			
Typ	I_{max}	Artikel-Nr.	VPE
UDK 4		2775016	50
UDK 4 BU		2775090	50

Bestelldaten			
Typ	I_{max}	Artikel-Nr.	VPE
UDK 3-PE		2775456	50

Bestelldaten			
Typ	I_{max}	Artikel-Nr.	VPE
UDK 4-PE		2775184	50

Zubehör			
D-UDK 4		2775113	50
D-UDK 4 BU		2775197	50
FBI 10- 6	32 A	0203250	10
EB 2- 6	26 A	0201155	100
EB 3- 6	26 A	0201142	100
EB 10- 6	26 A	0201139	10
USBR 2-7	24 A	2303239	1
ISSBI 10- 6	32 A	0301505	10
IS-K 4		1302338	100
TS-KK 3		2770215	50
SF-SL 0,6X3,5-100 S-VDE		1212587	10

Zubehör			
SF-SL 0,6X3,5-100 S-VDE		1212587	10

Zubehör			
SF-SL 0,6X3,5-100 S-VDE		1212587	10

ZB 6 (siehe Katalog 5)

ZB 5 (siehe Katalog 5)

ZB 6 (siehe Katalog 5)

Reihenklemmen

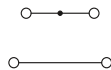
Universal Reihenklemmen UK

Doppelstock-Klemmen UKK ...

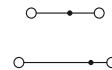
- Kompakte Doppelstock-Klemmen in den Nennquerschnitten 2,5 und 4 mm²
- Ein oder zwei Brückenschächte
- Großflächige Beschriftungsmöglichkeit
- Der Stockwerksversatz bietet, auch bei voller Verdrahtung, den ungehinderten Zugang zur unteren Anschlussenebene

Hinweise:

1) Der max. Belastungsstrom darf durch den Summenstrom aller angeschlossenen Leiter nicht überschritten werden.



2,5 (4) mm², 32 A, Doppelstockklemme



2,5 (4) mm², 32 A, Doppelstockklemme beide Etagen brückbar



Abmessungen		[mm]
Abmessungen		[mm]
Max. elektrische Daten		
Bemessungsdaten Bemessungsspannung [V] Nennstrom / Querschnitt [A] / [mm ²] Bemessungsquerschnitt [mm ²] Querschnittsbereich AWG		
Anschlussvermögen		
1 Leiter	[mm ²]	
2 Leiter (gleichartig)	[mm ²]	
2 Leiter flexibel mit TWIN-Aderendhülse	[mm ²]	
Max. Querschnitt mit Einlegebrücke	[mm ²]	
Allgemeine Daten		
Abisolierlänge	[mm]	
Schraubengewinde		
Anzugsdrehmoment	[Nm]	
Isolierstoff		
Brennbarkeitsklasse nach UL 94		

Technische Daten				
Breite	Länge	Höhe NS 35/7,5		
5,2	56	62		
Breite	Länge	Höhe NS 32		
5,2	56	67		
I _{max.} [A]	U _{max.} [V]	max. Ø [mm ²]	AWG	
32	500	0,2 - 4	24 - 12	
IEC 60947-7-1				
IEC	UL / CUL	CSA	IEC/ EN 60079-7	
500	600	600	-	
24 / 2,5	20 / -	25 / -	-	
2,5	-	-	-	
24 - 12	28-12	28-12	-	
Anschlussvermögen		Aderendhülse		
		ohne / m. Kunststoffhülse		
starr	flexibel			
0,2 - 4	0,2 - 2,5	0,25 - 2,5		0,25 - 1,5
0,2 - 1	0,2 - 1,5	0,25 - 1,5		-
				0,5 - 1
2,5	2,5			
8				
M3				
0,5 - 0,6				
PA				
V0				

Technische Daten				
Breite	Länge	Höhe NS 35/7,5		
5,2	67	62		
Breite	Länge	Höhe NS 32		
5,2	67	67		
I _{max.} [A]	U _{max.} [V]	max. Ø [mm ²]	AWG	
32	500	0,2 - 4	24 - 12	
IEC 60947-7-1				
IEC	UL / CUL	CSA	IEC/ EN 60079-7	
500	600	600	-	
24 / 2,5	20 / -	25 / -	-	
2,5	-	-	-	
24 - 12	28-12	28-12	-	
Anschlussvermögen		Aderendhülse		
		ohne / m. Kunststoffhülse		
starr	flexibel			
0,2 - 4	0,2 - 2,5	0,25 - 2,5		0,25 - 1,5
0,2 - 1	0,2 - 1,5	0,25 - 1,5		-
				0,5 - 1
2,5	2,5			
8				
M3				
0,5 - 0,6				
PA				
V0				

Beschreibung	Polzahl	Farbe
Doppelstock-Klemme, zur Montage auf NS 35... und NS 32...		grau
		blau
Doppelstock-Klemme, zur Montage auf NS 35... und NS 32..., mit Potenzialverbindung zwischen den Etagen ¹⁾		grau

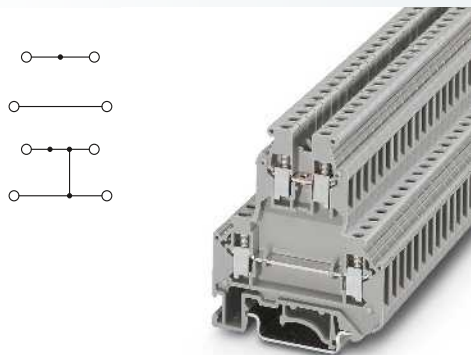
Bestelldaten			
Typ	I _{max.}	Artikel-Nr.	VPE
UKK 3		2770011	50
UKK 3 BU		2770095	50

Bestelldaten			
Typ	I _{max.}	Artikel-Nr.	VPE
UKKB 3		2771010	50
UKKB 3 BU		2771094	50

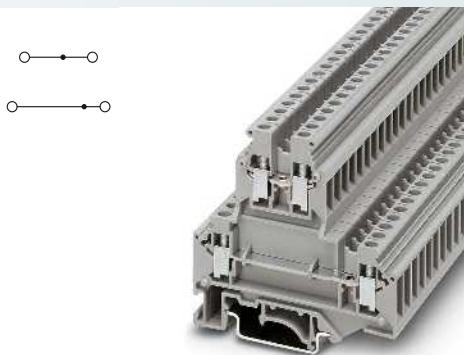
Zubehör		
Deckel, Breite 2,5 mm	grau	
	blau	
Distanzplatte, gleicht Stockwerksversetzungen aus, Breite 2,5 mm	grau	
Feste Brücke, isoliert		
2	silberfarben	
3	silberfarben	
4	silberfarben	
10	silberfarben	
Einlegebrücke, isoliert		
2	grau	
3	grau	
10	grau	
Isoliersteg-Schaltbrücke, trennbar, mit 10 Schrauben, für schaltbare Abzweige mit IS-K...	10	silberfarben
Isoliersteg, als Abstandstück für Isoliersteg-Schaltbrücke		grau
Trennscheibe, zur Trennung benachbarter Brücken, nachträglich einschiebbar, kein Teilungsverlust		grau
Abteilungstrennplatte, Breite 2,5 mm		grau
Schraubendreher		
SF-SL 0,6X3,5-100 S-VDE		
Beschriftung der Seitennut		
ZB 5 (siehe Katalog 5)		

Zubehör			
D-UKK 3/5		2770024	50
D-UKK 3/5 BU		2770105	50
DP-UKK 3/5		2770794	50
FBRNI 2-5 N	28 A	3000175	10
FBRNI 3-5 N	28 A	3000162	10
FBRNI 4-5 N	28 A	3000159	10
FBRNI 10-5 N	28 A	2770639	10
EBL 10- 5	22 A	2303132	10
TS-KK 3		2770215	50
ATP-UKK 3/5		2778521	50
SF-SL 0,6X3,5-100 S-VDE		1212587	10
Beschriftung der Seitennut			
ZB 5 (siehe Katalog 5)			

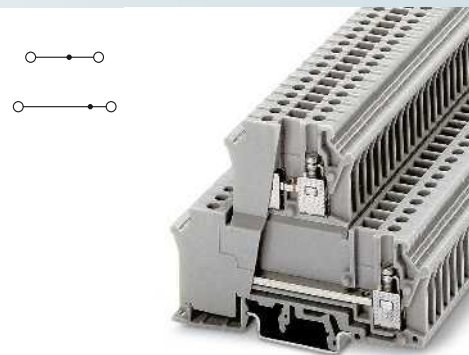
Zubehör			
D-UKKB 3/5		2771023	50
D-UKKB 3/5 BU		2771104	50
DP-UKKB 3/ 5		2770804	50
FBRNI 2-5 N	28 A	3000175	10
FBRNI 3-5 N	28 A	3000162	10
FBRNI 4-5 N	28 A	3000159	10
FBRNI 10-5 N	28 A	2770639	10
EBL 10- 5	22 A	2303132	10
TS-KK 3		2770215	50
ATP-UKKB 3		2771065	50
SF-SL 0,6X3,5-100 S-VDE		1212587	10
Beschriftung der Seitennut			
ZB 5 (siehe Katalog 5)			



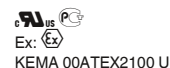
4 (4) mm², 32 A, Doppelstockklemme



4 (4) mm², 32 A, Doppelstockklemme beide Etagen brückbar



4 (4) mm², 32 A, 800 V, Doppelstockklemme, beide Etagen brückbar



Technische Daten			
Breite	Länge	Höhe NS 35/7,5	
6,2	56	62	
Breite	Länge	Höhe NS 32	
6,2	56	67	
I_{max} [A]	U_{max} [V]	max. Ø [mm ²]	AWG
32	500	0,2 - 4	24 - 12
IEC 60947-7-1			
IEC	UL / CUL	CSA	IEC/ EN 60079-7
500	600	300	-
32 / 4	30 / -	25 / -	-
4	-	-	-
24 - 12	26-10	28-10	-
starr	flexibel	Aderendhülse ohne / m. Kunststoffhülse	
0,2 - 4	0,2 - 4	0,25 - 4	0,25 - 2,5
0,2 - 1,5	0,2 - 1,5	0,25 - 1,5	-
			0,5 - 1,5
4	2,5		
8			
M3			
0,6 - 0,8			
PA			
V0			

Technische Daten			
Breite	Länge	Höhe NS 35/7,5	
6,2	67	62	
Breite	Länge	Höhe NS 32	
6,2	67	67	
I_{max} [A]	U_{max} [V]	max. Ø [mm ²]	AWG
32	500	0,2 - 4	24 - 12
IEC 60947-7-1			
IEC	UL / CUL	CSA	IEC/ EN 60079-7
500	600	600	-
32 / 4	30 / -	25 / -	-
4	-	-	-
24 - 12	26-10	28-10	-
starr	flexibel	Aderendhülse ohne / m. Kunststoffhülse	
0,2 - 4	0,2 - 4	0,25 - 4	0,25 - 2,5
0,2 - 1,5	0,2 - 1,5	0,25 - 1,5	-
			0,5 - 1,5
4	2,5		
8			
M3			
0,6 - 0,8			
PA			
V0			

Technische Daten			
Breite	Länge	Höhe NS 35/7,5	
6,2	84,5	64	
Breite	Länge	Höhe NS 32	
6,2	84,5	69	
I_{max} [A]	U_{max} [V]	max. Ø [mm ²]	AWG
32	800	0,2 - 4	24 - 12
IEC 60947-7-1			
IEC	UL / CUL	CSA	IEC/ EN 60079-7
800	600	-	750
32 / 4	20 / -	-	-
4	-	-	-
24 - 12	28-12	-	-
starr	flexibel	Aderendhülse ohne / m. Kunststoffhülse	
0,2 - 4	0,2 - 4	0,25 - 4	0,25 - 2,5
0,2 - 2,5	0,2 - 2,5	0,25 - 2,5	-
			0,5 - 1,5
4	2,5		
8			
M3			
0,6 - 0,8			
PA			
V2			

Bestelldaten			
Typ	I_{max}	Artikel-Nr.	VPE
UKK 5		2774017	50
UKK 5 BU		2774091	50
UKK 5-PV		2791388	50

Bestelldaten			
Typ	I_{max}	Artikel-Nr.	VPE
UKKB 5		2771146	50
UKKB 5 BU		3216053	50

Bestelldaten			
Typ	I_{max}	Artikel-Nr.	VPE
UXKK 4		2780014	50

Zubehör			
D-UKK 3/5		2770024	50
D-UKK 3/5 BU		2770105	50
DP-UKK 3/5		2770794	50
FBI 10- 6	32 A	0203250	10
EB 2- 6	28 A	0201155	100
EB 3- 6	28 A	0201142	100
EB 10- 6	28 A	0201139	10
ISSBI 10- 6	24 A	0301505	10
IS-K 4		1302338	100
TS-KK 3		2770215	50
ATP-UKK 3/5		2778521	50
SF-SL 0,6X3,5-100 S-VDE		1212587	10

Zubehör			
D-UKKB 3/5		2771023	50
D-UKKB 3/5 BU		2771104	50
DP-UKKB 3/ 5		2770804	50
FBI 10- 6	32 A	0203250	10
EB 2- 6	28 A	0201155	100
EB 3- 6	28 A	0201142	100
EB 10- 6	28 A	0201139	10
ISSBI 10- 6	24 A	0301505	10
IS-K 4		1302338	100
TS-KK 3		2770215	50
ATP-UKKB 3		2771065	50
SF-SL 0,6X3,5-100 S-VDE		1212587	10

Zubehör			
FBI 10- 6	24 A	0203250	10

ZB 6 (siehe Katalog 5)

ZB 6 (siehe Katalog 5)

ZB 6 (siehe Katalog 5)

Reihenklemmen

Universal Reihenklemmen UK

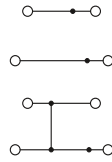
Doppelstock-Klemmen UKKB 10 ...

- Brückbarkeit auf beiden Etagen für alle Aufgaben der Potenzialverteilung
- Baubreite nur 10,2 mm
- Die UKKB 10/2,5 bietet als Besonderheit den Anschluss von zwei 2,5 mm²-Leitern in der oberen Etage

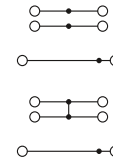
Hinweise:

UKKB 10-PV: 70 A / 500 V

¹⁾ Der max. Belastungsstrom darf durch den Summenstrom aller angeschlossenen Leiter nicht überschritten werden.



10 (16) mm², 76 A, Doppelstockklemme



10 (16) mm², 76 A, Doppelstockklemme, obere Etage mit 2 x 2,5 mm² Durchgangsklemmen



Technische Daten	
Abmessungen	[mm]
Breite	10,2
Länge	77,5
Höhe NS 35/7,5	73
Abmessungen	[mm]
Breite	10,2
Länge	77,5
Höhe NS 32	78
Max. elektrische Daten	
I _{max.} [A]	76
U _{max.} [V]	500
max. Ø [mm ²]	0,5 - 16
AWG	20 - 6
Bemessungsdaten untere Etage	
IEC 60947-7-1	IEC
UL / CUL	UL / CUL
CSA	CSA
IEC/ EN 60079-7	IEC/ EN 60079-7
Bemessungsspannung [V]	500
Nennstrom / Querschnitt [A] / [mm ²]	57 / 10
Bemessungsquerschnitt [mm ²]	65 / -
Querschnittsbereich AWG	10
Anschlussvermögen untere Etage	
1 Leiter [mm ²]	starr 0,5 - 16
2 Leiter (gleichartig) [mm ²]	flexibel 0,5 - 10
2 Leiter flexibel mit TWIN-Aderendhülle [mm ²]	0,5 - 4
Bemessungsdaten obere Etage	
IEC 60947-7-1	IEC
UL / CUL	UL / CUL
CSA	CSA
IEC/ EN 60079-7	IEC/ EN 60079-7
Bemessungsspannung [V]	500
Nennstrom / Querschnitt [A] / [mm ²]	57 / 10
Bemessungsquerschnitt [mm ²]	65 / -
Querschnittsbereich AWG	10
Anschlussvermögen obere Etage	
1 Leiter [mm ²]	starr 0,5 - 16
2 Leiter (gleichartig) [mm ²]	flexibel 0,5 - 10
2 Leiter mit TWIN-Aderendhülle [mm ²]	0,5 - 4
Allgemeine Daten	
Abisolierlänge u. / o. Etage [mm]	11 / 11
Schraubengewinde u. / o. Etage	M4 / M4
Anzugsdrehmoment u. / o. Etage [Nm]	1,5 - 1,8 / 1,5 - 1,8
Isolierstoff	PA
Brennbarkeitsklasse nach UL 94	V0

Technische Daten	
Abmessungen	[mm]
Breite	10,2
Länge	77,5
Höhe NS 35/7,5	73
Abmessungen	[mm]
Breite	10,2
Länge	77,5
Höhe NS 32	78
Max. elektrische Daten	
I _{max.} [A]	76
U _{max.} [V]	500
max. Ø [mm ²]	0,5 - 16
AWG	20 - 6
Bemessungsdaten untere Etage	
IEC 60947-7-1	IEC
UL / CUL	UL / CUL
CSA	CSA
IEC/ EN 60079-7	IEC/ EN 60079-7
Bemessungsspannung [V]	500
Nennstrom / Querschnitt [A] / [mm ²]	57 / 10
Bemessungsquerschnitt [mm ²]	65 / -
Querschnittsbereich AWG	10
Anschlussvermögen untere Etage	
1 Leiter [mm ²]	starr 0,5 - 16
2 Leiter (gleichartig) [mm ²]	flexibel 0,5 - 10
2 Leiter flexibel mit TWIN-Aderendhülle [mm ²]	0,5 - 4
Bemessungsdaten obere Etage	
IEC 60947-7-1	IEC
UL / CUL	UL / CUL
CSA	CSA
IEC/ EN 60079-7	IEC/ EN 60079-7
Bemessungsspannung [V]	500
Nennstrom / Querschnitt [A] / [mm ²]	57 / 10
Bemessungsquerschnitt [mm ²]	65 / -
Querschnittsbereich AWG	10
Anschlussvermögen obere Etage	
1 Leiter [mm ²]	starr 0,5 - 16
2 Leiter (gleichartig) [mm ²]	flexibel 0,5 - 10
2 Leiter mit TWIN-Aderendhülle [mm ²]	0,5 - 4
Allgemeine Daten	
Abisolierlänge u. / o. Etage [mm]	11 / 11
Schraubengewinde u. / o. Etage	M4 / M4
Anzugsdrehmoment u. / o. Etage [Nm]	1,5 - 1,8 / 1,5 - 1,8
Isolierstoff	PA
Brennbarkeitsklasse nach UL 94	V0

Technische Daten	
Abmessungen	[mm]
Breite	10,2
Länge	77,5
Höhe NS 35/7,5	73
Abmessungen	[mm]
Breite	10,2
Länge	77,5
Höhe NS 32	78
Max. elektrische Daten	
I _{max.} [A]	76
U _{max.} [V]	500
max. Ø [mm ²]	0,5 - 16
AWG	20 - 6
Bemessungsdaten untere Etage	
IEC 60947-7-1	IEC
UL / CUL	UL / CUL
CSA	CSA
IEC/ EN 60079-7	IEC/ EN 60079-7
Bemessungsspannung [V]	500
Nennstrom / Querschnitt [A] / [mm ²]	57 / 10
Bemessungsquerschnitt [mm ²]	65 / -
Querschnittsbereich AWG	10
Anschlussvermögen untere Etage	
1 Leiter [mm ²]	starr 0,5 - 16
2 Leiter (gleichartig) [mm ²]	flexibel 0,5 - 10
2 Leiter flexibel mit TWIN-Aderendhülle [mm ²]	0,5 - 4
Bemessungsdaten obere Etage	
IEC 60947-7-1	IEC
UL / CUL	UL / CUL
CSA	CSA
IEC/ EN 60079-7	IEC/ EN 60079-7
Bemessungsspannung [V]	500
Nennstrom / Querschnitt [A] / [mm ²]	24 / 2,5
Bemessungsquerschnitt [mm ²]	20 / -
Querschnittsbereich AWG	10
Anschlussvermögen obere Etage	
1 Leiter [mm ²]	starr 0,2 - 4
2 Leiter (gleichartig) [mm ²]	flexibel 0,2 - 2,5
2 Leiter mit TWIN-Aderendhülle [mm ²]	0,2 - 1,5
Allgemeine Daten	
Abisolierlänge u. / o. Etage [mm]	11 / 8
Schraubengewinde u. / o. Etage	M4 / M3
Anzugsdrehmoment u. / o. Etage [Nm]	1,5 - 1,8 / 0,6 - 0,8
Isolierstoff	PA
Brennbarkeitsklasse nach UL 94	V0

Bestelldaten		
Beschreibung	Polzahl	Farbe
Klemme, zur Montage auf NS 32... oder NS 35...		grau
Klemme, mit Potenzialverbinder, zur Montage auf NS 32... oder NS 35... ¹⁾		grau

Bestelldaten			
Typ	I _{max.}	Artikel-Nr.	VPE
UKKB 10		2772077	50
UKKB 10-PV		3003567	50

Bestelldaten			
Typ	I _{max.}	Artikel-Nr.	VPE
UKKB 10/2,5		2771007	50
UKKB 10/2,5-PV		2775485	50

Zubehör		
Beschreibung	Polzahl	Farbe
Deckel, Breite 1,5 mm		grau
Feste Brücke, isoliert	10	silberfarben
Feste Brücke, zum Querbrücken in Klemmenmitte, Schraubköpfe mit Isolierkragen, trennbar, mit 10 Schrauben	10	silberfarben
Kettenbrücke, mit Schraube		silberfarben
Isoliersteg-Schaltbrücke, trennbar, mit 10 Schrauben, für schaltbare Abzweige mit IS-K...	10	silberfarben
Isoliersteg, als Abstandsstück für Isoliersteg-Schaltbrücke		grau
Schraubendreher		

Zubehör			
D-UKKB 10		3001394	50
FBI 10-10	70 A	0203276	10
KB- 10	70 A	0203205	100
ISSBI 10-10	38 A	0301521	10
IS-K 10		1303337	100
SZS 1,0X4,0 VDE		1205066	10

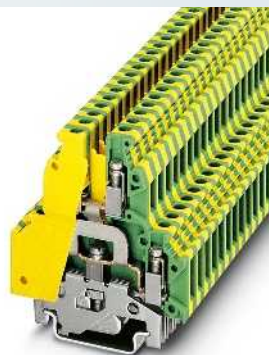
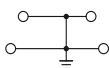
Zubehör			
D-UKKB 10		3001394	50
FBI 10-5 N	26 A	2770642	10
FBI 10-10	70 A	0203276	10
KB- 10	70 A	0203205	100
ISSBI 10-10	38 A	0301521	10
IS-K 10		1303337	100
SZS 1,0X4,0 VDE		1205066	10

Beschriftung der oberen Etage	ZB 10 (siehe Katalog 5)
Beschriftung der unteren Etage	ZB 10 (siehe Katalog 5)

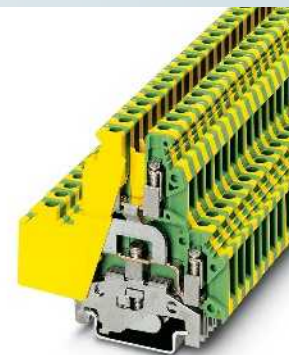
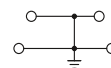
Beschriftung der oberen Etage	ZB 5 (siehe Katalog 5)
Beschriftung der unteren Etage	ZB 10 (siehe Katalog 5)

Schutzleiter-Doppelstockklemmen UKK 5-PE und UKKB 5-PE

- Kontur- und teilungsgleich zu den Durchgangsklemmen
- Der Stockwerksversatz bietet, auch bei voller Verdrahtung, den ungehinderten Zugang zur unteren Anschlussebene
- Universal-Schutzleiterfuß zur Montage auf NS 35...- oder NS 32...-Tragschienen (ausgenommen NS 35/15-2,3)



4 (4) mm², Schutzleiter-Doppelstockklemme



4 (4) mm², Schutzleiter-Doppelstockklemme

Hinweise:

Strombelastbarkeit der Tragschienen siehe Seite 716.



Abmessungen		
		[mm]
Abmessungen		
		[mm]
Max. elektrische Daten		
Bemessungsdaten		
Bemessungsspannung	[V]	-
Nennstrom / Querschnitt	[A] / [mm ²]	- / -
Bemessungsquerschnitt	[mm ²]	4
Querschnittsbereich	AWG	24 - 12
Anschlussvermögen		
1 Leiter	[mm ²]	0,2 - 4
2 Leiter (gleichartig)	[mm ²]	0,2 - 1,5
2 Leiter flexibel mit TWIN-Aderendhülse	[mm ²]	0,2 - 1,5
Allgemeine Daten		
Abisolierlänge	[mm]	8
Schraubengewinde		M3
Anzugsdrehmoment	[Nm]	0,6 - 0,8
Isolierstoff		PA
Brennbarkeitsklasse nach UL 94		V2

Technische Daten				
Breite	Länge	Höhe NS 35/7,5		
6,2	56	62		
Breite	Länge	Höhe NS 32		
6,2	56	67		
		max. Ø [mm ²]	AWG	
		0,2 - 4	24 - 12	
IEC 60947-7-2		UL / CUL	CSA	IEC / EN 60079-7
-	-	-	-	-
-	- / -	-	-	-
4	-	-	-	-
24 - 12	26-10	28-10	-	
Anschlussvermögen		starr	flexibel	Aderendhülse ohne / m. Kunststoffhülse
0,2 - 4	0,2 - 4	0,25 - 4	0,25 - 2,5	
0,2 - 1,5	0,2 - 1,5	0,25 - 1,5	-	
			0,5 - 1,5	

Technische Daten				
Breite	Länge	Höhe NS 35/7,5		
6,2	67	62		
Breite	Länge	Höhe NS 32		
6,2	67	67		
		max. Ø [mm ²]	AWG	
		0,2 - 4	24 - 12	
IEC 60947-7-2		UL / CUL	CSA	IEC / EN 60079-7
-	-	-	-	-
-	- / -	-	-	-
4	-	-	-	-
24 - 12	26-10	28-10	-	
Anschlussvermögen		starr	flexibel	Aderendhülse ohne / m. Kunststoffhülse
0,2 - 4	0,2 - 4	0,25 - 4	0,25 - 2,5	
0,2 - 1,5	0,2 - 1,5	0,25 - 1,5	-	
			0,5 - 1,5	

Beschreibung	Farbe
Schutzleiterklemme, zur Montage auf NS 32... oder NS 35...	grün-gelb

Bestelldaten		
Typ	Artikel-Nr.	VPE
UKK 5-PE	2774211	50

Bestelldaten		
Typ	Artikel-Nr.	VPE
UKKB 5-PE	3007123	50

Schraubendreher
SF-SL 0,6X3,5-100 S-VDE

Zubehör		
SF-SL 0,6X3,5-100 S-VDE	1212587	10
ZB 6 (siehe Katalog 5)		

Zubehör		
SF-SL 0,6X3,5-100 S-VDE	1212587	10
ZB 6 (siehe Katalog 5)		

Reihenklemmen

Universal Reihenklemmen UK

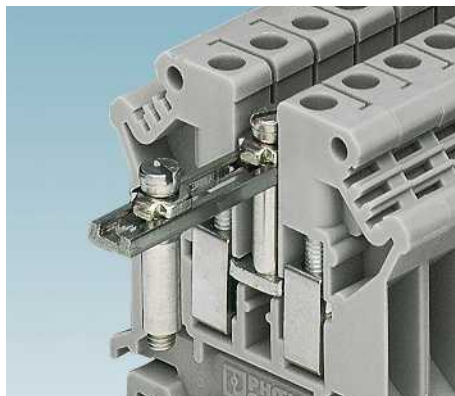
Brücken-Crossliste

Typ	Artikel-Nr.	UK 2,5 N Seite 493	UK 3 N Seite 493	UK 5 N Seite 493	UK 6 N Seite 494	UK 10 N Seite 495	UK 16 N Seite 495	UK 35 N Seite 495
Isoliersteg-Schaltbrücke, in Verbindung mit Isoliersteg								
ISSBI 10-5	3026256	■	■					
ISSBI 10-6	0301505			■				
ISSBI 10-8	0301534				■			
ISSBI 10-10	0301521					■		
Isoliersteg, in Verbindung mit Isoliersteg-Schaltbrücke								
IS-K 2,5	3026243	■	■					
IS-K 4	1302338			■				
IS-K 10	1303337				■	■		
Querverbindungsschiene, in Verbindung mit Zwischenstück								
FB 150	0201595	■	■	■				
Zwischenstück, in Verbindung mit Querverbindungsschiene								
ZS-6	0201605							
ZSR	2303608	■	■	■				
L-Brücke, 10-polig								
LB 10-6 GY	0202358			■				
LB 10-6 BU	0202280			■				
L-Brücke, 100-polig								
LB 100-6 GY	0202345			■				
LB 100-6 BU	0202303			■				
Kettenbrücke								
KB 6	0201472			■				
KB 8	0202206				■			
KB 10	0203205					■		
KB 15	0204259							■

Isoliersteg-Schaltbrücke ISSBI ...



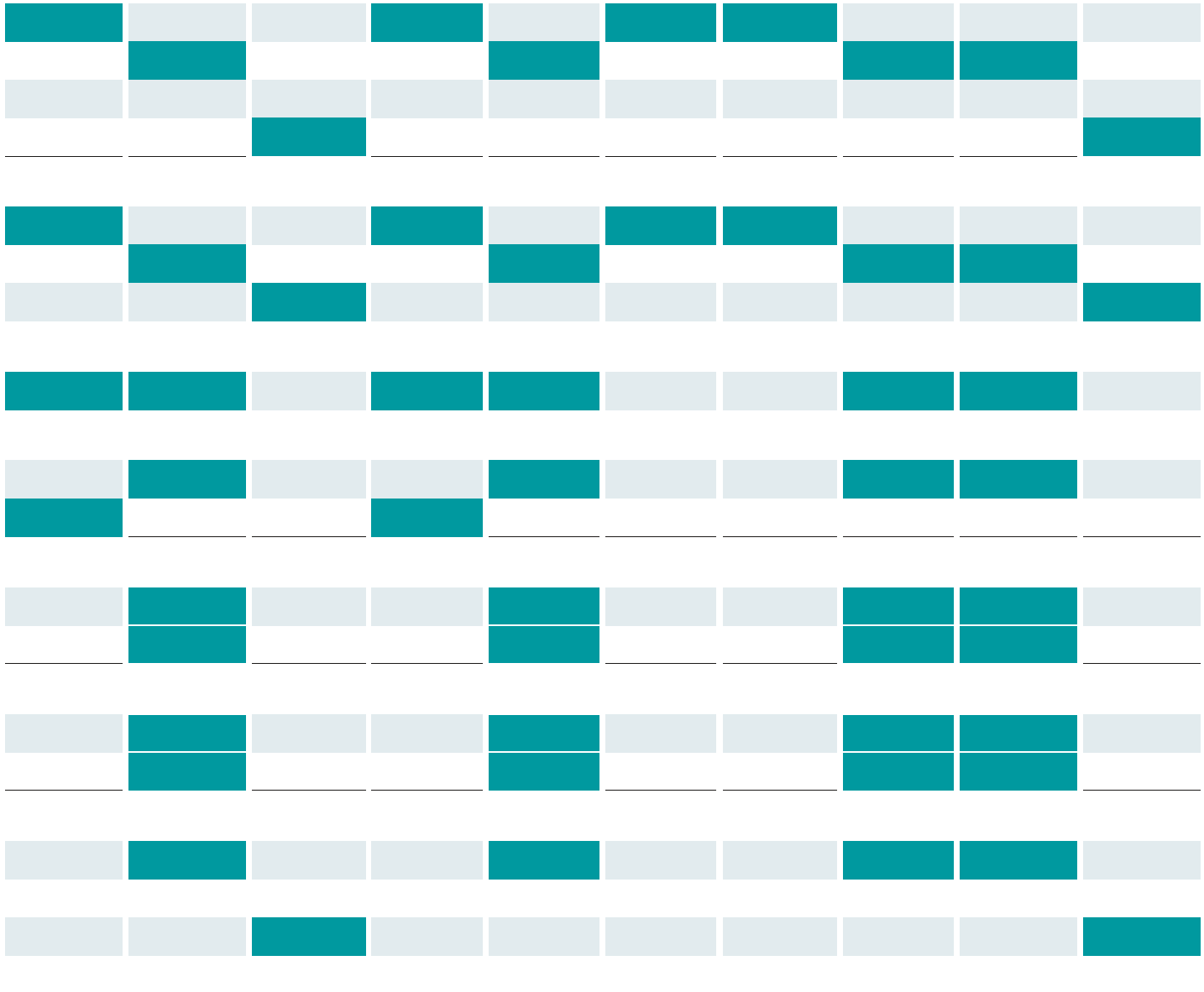
Querverbindungsschiene FB ...



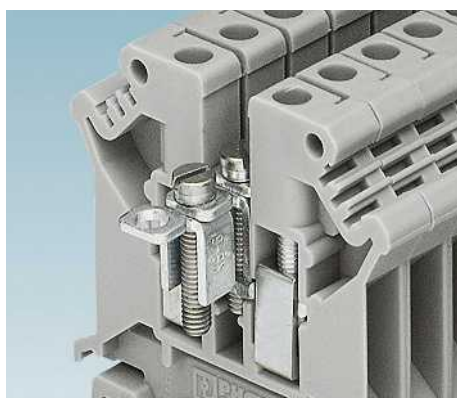
L-Brücke LB ...



UK 3-TWIN Seite 500	UK 5-TWIN Seite 501	UK 10-TWIN Seite 501	UDK 3 Seite 504	UDK 4 Seite 505	UKK 3 Seite 506	UKKB 3 Seite 506	UKK 5 Seite 507	UKKB 5 Seite 507	UKKB 10 Seite 508
-------------------------------	-------------------------------	--------------------------------	---------------------------	---------------------------	---------------------------	----------------------------	---------------------------	----------------------------	-----------------------------



Kettenbrücke KB ...



Reihenklemmen

Universal Reihenklemmen UK

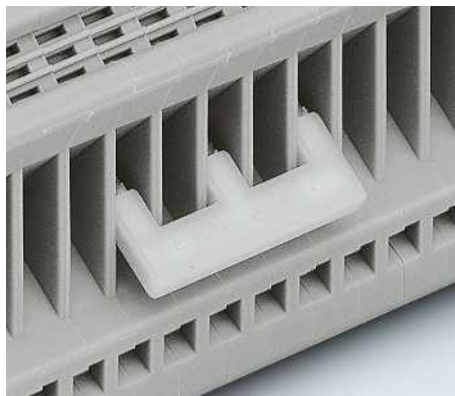
Brücken-Crossliste

Typ	Artikel-Nr.	UK 2,5 N Seite 493	UK 3 N Seite 493	UK 5 N Seite 493	UK 6 N Seite 494	UK 10 N Seite 495	UK 16 N Seite 495	UK 35 N Seite 495
Schaltbrücke über zwei Klemmen								
USBR 2-7	2303239							
SB 2-8/13	0202235							
SB 2-10/15	0203234							
Schaltbrücke für gebrückte Klemmengruppen								
USBRJ 2-7	2305538							
SBJ 2-8/13	0303286							
SBJ 2-10/15	0302287							
Stern-Dreieck-Brücke								
EB 3-6/ST	5020807							
EB 6-6/DR	5020255							
EB 3-8/ST	5020810							
EB 3-8/DR	5020768							
EB 3-10/ST	5020823							
EB 6-10/DR	5020771							
Stufenlasche								
STL 10N/5N	0204110							
Kurzschlussstecker								
KSS 5	2303543							
KSS 6	0301547							
KSS 3-6	0309523							
KSS 8	0311540							
KSS 10	0310541							

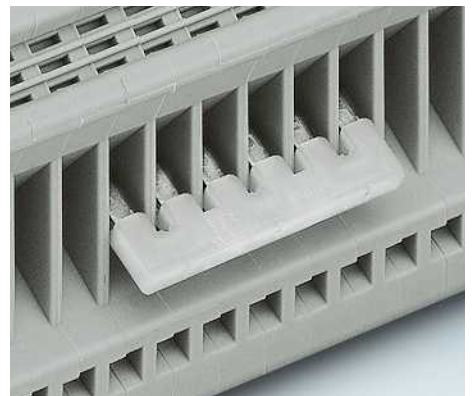
Schaltbrücke USBR ..., SB ...



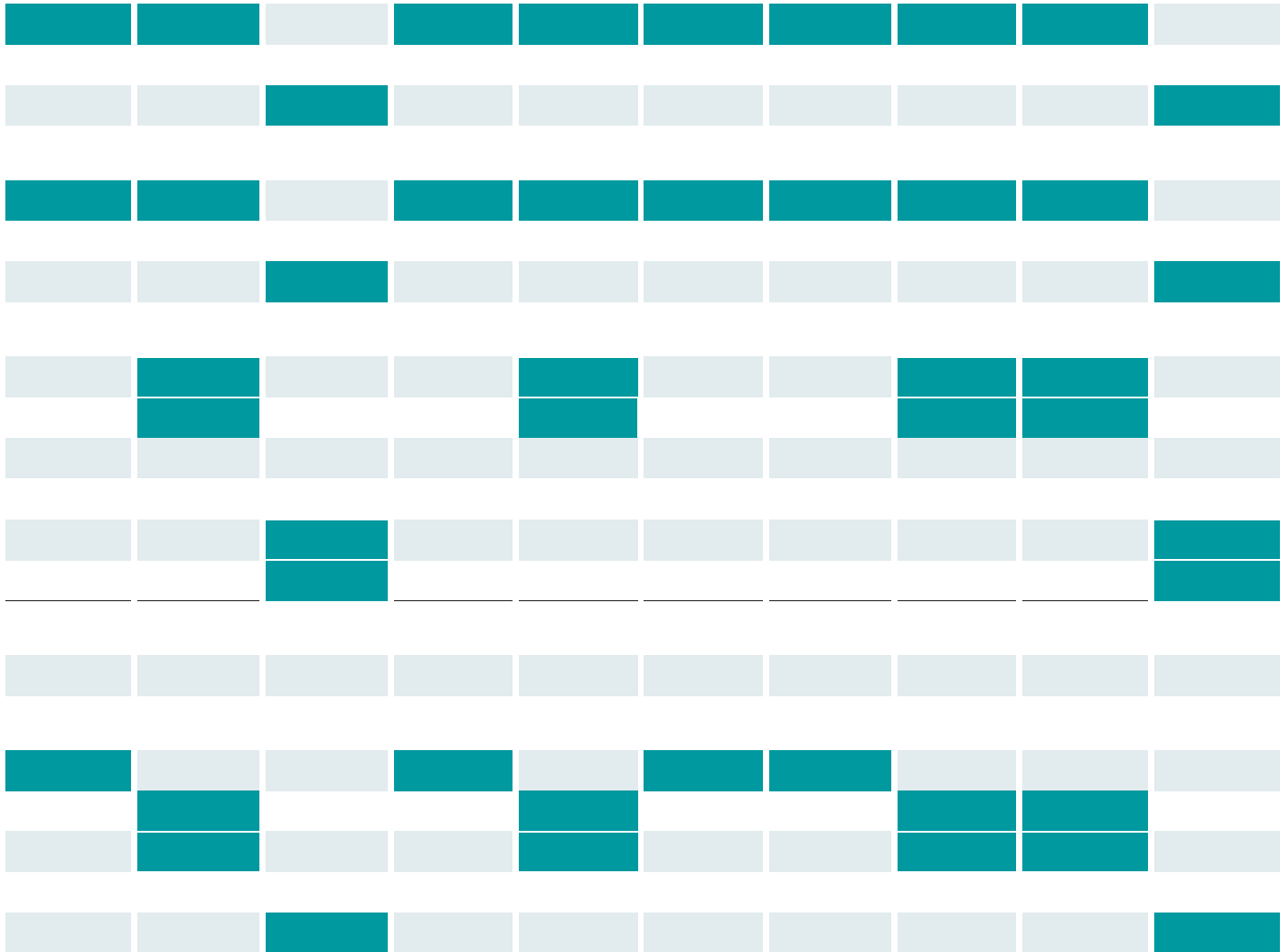
Sternbrücke EB .../ST



Dreieckbrücke EB .../DR



UK 3-TWIN Seite 500	UK 5-TWIN Seite 501	UK 10-TWIN Seite 501	UDK 3 Seite 504	UDK 4 Seite 505	UKK 3 Seite 506	UKKB 3 Seite 506	UKK 5 Seite 507	UKKB 5 Seite 507	UKKB 10 Seite 508
-------------------------------	-------------------------------	--------------------------------	---------------------------	---------------------------	---------------------------	----------------------------	---------------------------	----------------------------	-----------------------------



Stufenlasche STL ...



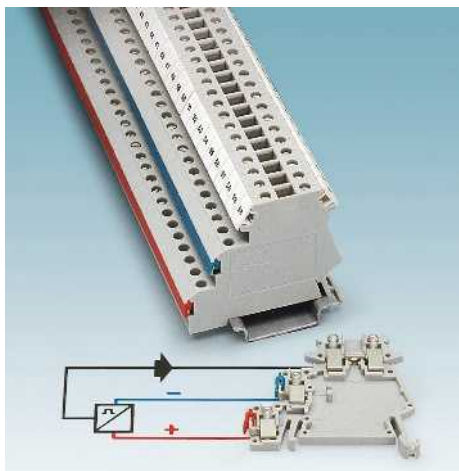
Kurzschlussstecker KSS ...



Reihenklemmen

Universal Reihenklemmen UK

Dreistock- und Dreileiter-Initiatorenklemmen DIK 1,5 ... und DIKD 1,5 ...



Zur Reduzierung des Verdrahtungsaufwandes werden Leiter der Initiatoren und Aktoren in Klemmkästen verdrahtet. Hierbei werden die Plus- und Minusanschlüsse zusammengefasst, um zwischen Klemmkästen und Steuerung nur noch die Signalleitungen und ein Leiterpaar für die Spannungsversorgung legen zu müssen.

DIK 1,5

- In der oberen Etage befinden sich die beschriftbaren Durchgangsanschlüsse für die Signalleitung
- Die beiden unteren Klemmstellen übernehmen die Potenzialversorgung des Initiators
- Untere Klemmstellen sind über eine trennbare Einlegebrücke brückbar

DIKD 1,5

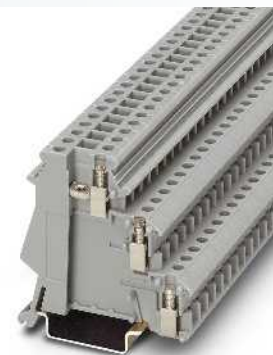
- Über diese Einspeiseklemme kann das Plus- und Minuspotenzial in die Einlegebrücken eingespeist werden
- Gleichzeitig kann an dieser Dreileiter-Durchgangsklemme bereits der erste Initiator angeschlossen werden

DIKD 1,5-PV

- Platzsparende Potenzial-Verteilerklemme
- Brückbare obere Etage für eine Potenzialverteilung über mehr als 6 Klemmstellen
- Zur eindeutigen Potenzialabgrenzung ist die Potenzial-Verteilerklemme mit grauem, blauem oder schwarzem Isoliergehäuse erhältlich

Hinweise:

1) Der max. Belastungsstrom darf durch den Summenstrom aller angeschlossenen Leiter nicht überschritten werden.



2,5 (4) mm², 26 A, Dreileiter-Initiatorenklemme



Abmessungen	
	[mm]
Max. elektrische Daten	
Bemessungsdaten	
Bemessungsspannung	[V]
Nennstrom / Querschnitt	[A] / [mm ²]
Bemessungsquerschnitt	[mm ²]
Querschnittsbereich	AWG
Anschlussvermögen	
1 Leiter	[mm ²]
2 Leiter (gleichartig)	[mm ²]
2 Leiter flexibel mit TWIN-Aderendhülle	[mm ²]
Max. Querschnitt mit Einlegebrücke	[mm ²]
Allgemeine Daten	
Abisolierlänge	[mm]
Schraubengewinde	
Anzugsdrehmoment	[Nm]
Isolierstoff	
Brennbarkeitsklasse nach UL 94	

Technische Daten				
Breite	Länge	Höhe NS 35/7,5		
6,2	55	54,5		
I _{max} [A]	U _{max} [V]	max. Ø [mm ²]	AWG	
26	250	0,2 - 4	24 - 12	
IEC 60947-7-1				
IEC	UL / CUL	CSA	IEC/EN 60079-7	
250	300	300	-	
24 / 2,5	15 / -	15 / -	-	
2,5	-	-	-	
24 - 12	30-14	28-14	-	
starr		flexibel	Aderendhülle ohne / m. Kunststoffhülle	
0,2 - 4	0,2 - 2,5	0,25 - 2,5	0,25 - 2,5	
0,2 - 1	0,2 - 1	0,25 - 1	-	
4	2,5		0,5 - 1	

Beschreibung	Polzahl	Farbe
Klemme, zur Montage auf NS 35...		grau
Klemme, mit drei Durchgangsmetallen, zur Montage auf NS 35...		blau
		grau
Klemme, mit Durchgangsmetallen in oberer und mittlerer Etage, zur Montage auf NS 35...		blau
		grau
Klemme, mit Potenzialverbinder, zur Montage auf NS 35...		grau
		blau
		schwarz

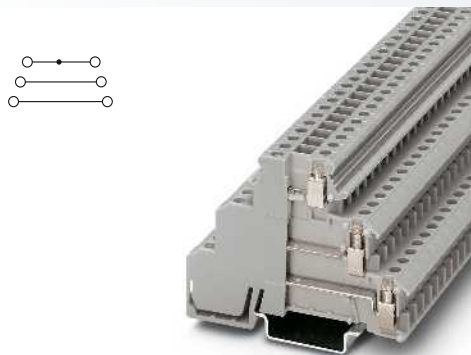
Bestelldaten			
Typ	I _{max}	Artikel-Nr.	VPE
DIK 1,5		2715966	50
DIK 1,5 BU		2716059	50

Feste Brücke, isoliert		
Einlegebrücke, für mittlere und untere Etage	10	silberfarben
	10	blau
	10	rot
	10	grau
	80	blau
	80	rot
	80	weiß
Abteilungstrennplatte, Breite 2 mm		grau
Schraubendreher		

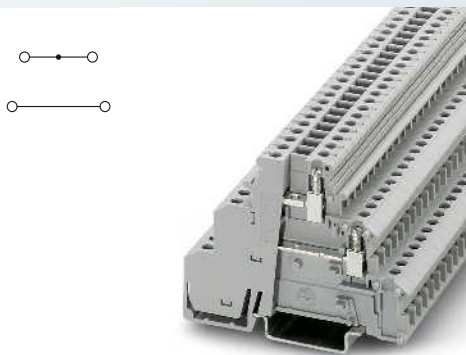
Zubehör			
FBI 10- 6	24 A	0203250	10
EB 10- DIK BU	24 A	2716680	10
EB 10- DIK RD	24 A	2716774	10
EB 10- DIK GY	24 A	2715937	10
EB 80- DIK BU	24 A	2715940	1
EB 80- DIK RD	24 A	2715953	1
EB 80- DIK WH	24 A	2715788	1
ATP-DIK 1,5		1413272	50
SF-SL 0,6X3,5-100 S-VDE		1212587	10

Kennzeichnungstreifen, für mittlere und untere Etage
Beschriftung der oberen Etage

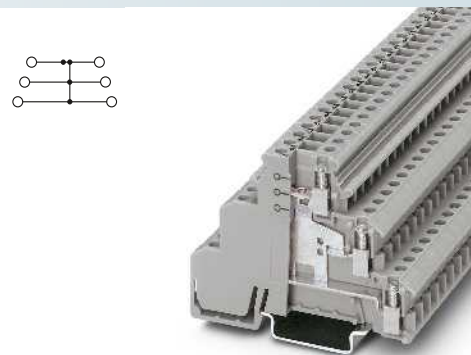
SK 6,2/3,8 (siehe Katalog 5)
ZB 6 (siehe Katalog 5)



2,5 (4) mm², 30 A, Dreistockklemme



2,5 (4) mm², 30 A, Dreistockklemme mit zwei Durchgangsetagen



2,5 (4) mm², 32 A, Dreistockklemme, Etagen intern verbunden



Technische Daten				
Breite	Länge	Höhe NS 35/7,5		
6,2	72,5	54,5		
I_{max} [A]	U_{max} [V]	max. Ø [mm ²]	AWG	
30	250	0,2 - 4	24 - 12	
IEC 60947-7-1				
IEC	UL / CUL	CSA	IEC/ EN 60079-7	
250	300	300	-	
24 / 2,5	15 / -	15 / -	-	
2,5	-	-	-	
24 - 12	30-14	28-14	-	
starr	flexibel	Aderendhülse ohne / m. Kunststoffhülse		
0,2 - 4	0,2 - 2,5	0,25 - 2,5	0,25 - 2,5	
0,2 - 1	0,2 - 1	0,25 - 1	-	
			0,5 - 1	
4	2,5			
8				
M3				
0,5 - 0,6				
PA				
V2				

Technische Daten				
Breite	Länge	Höhe NS 35/7,5		
6,2	72,5	54,5		
I_{max} [A]	U_{max} [V]	max. Ø [mm ²]	AWG	
30	250	0,2 - 4	24 - 12	
IEC 60947-7-1				
IEC	UL / CUL	CSA	IEC/ EN 60079-7	
250	300	-	-	
24 / 2,5	15 / -	-	-	
2,5	-	-	-	
24 - 12	30-14	-	-	
starr	flexibel	Aderendhülse ohne / m. Kunststoffhülse		
0,2 - 4	0,2 - 2,5	0,25 - 2,5	0,25 - 2,5	
0,2 - 1	0,2 - 1	0,25 - 1	-	
			0,5 - 1	
4	2,5			
8				
M3				
0,5 - 0,6				
PA				
V2				

Technische Daten				
Breite	Länge	Höhe NS 35/7,5		
6,2	72,5	54,5		
I_{max} [A]	U_{max} [V]	max. Ø [mm ²]	AWG	
32*)	250	0,2 - 4	24 - 12	
IEC 60947-7-1				
IEC	UL / CUL	CSA	IEC/ EN 60079-7	
250	300	300	-	
24 / 2,5	15 / -	15 / -	-	
2,5	-	-	-	
24 - 12	30-14	28-14	-	
starr	flexibel	Aderendhülse ohne / m. Kunststoffhülse		
0,2 - 4	0,2 - 2,5	0,25 - 2,5	0,25 - 2,5	
0,2 - 1	0,2 - 1	0,25 - 1	-	
			0,5 - 1	
4	2,5			
8				
M3				
0,5 - 0,6				
PA				
V2				

Bestelldaten			
Typ	I_{max}	Artikel-Nr.	VPE
DIKD 1,5		2715979	50
DIKD 1,5 BU		2716101	50

Bestelldaten			
Typ	I_{max}	Artikel-Nr.	VPE
DIKD 1,5-2D		2716512	50

Bestelldaten			
Typ	I_{max}	Artikel-Nr.	VPE
DIKD 1,5-PV		2715092	50
DIKD 1,5-PV BU		2715584	50
DIKD 1,5-PV BK		2715571	50

Zubehör			
Typ	Artikel-Nr.	VPE	Stückzahl
FBI 10- 6	24 A 0203250	10	
EB 10- DIK BU	24 A 2716680	10	
EB 10- DIK RD	24 A 2716774	10	
EB 10- DIK GY	24 A 2715937	10	
EB 80- DIK BU	24 A 2715940	1	
EB 80- DIK RD	24 A 2715953	1	
EB 80- DIK WH	24 A 2715788	1	
ATP-DIKD 1,5	1413285	50	
SF-SL 0,6X3,5-100 S-VDE	1212587	10	

Zubehör			
Typ	Artikel-Nr.	VPE	Stückzahl
FBI 10- 6	24 A 0203250	10	
EB 10- DIK BU	24 A 2716680	10	
EB 10- DIK RD	24 A 2716774	10	
EB 10- DIK GY	24 A 2715937	10	
EB 80- DIK BU	24 A 2715940	1	
EB 80- DIK RD	24 A 2715953	1	
EB 80- DIK WH	24 A 2715788	1	
ATP-DIKD 1,5	1413285	50	
SF-SL 0,6X3,5-100 S-VDE	1212587	10	

Zubehör			
Typ	Artikel-Nr.	VPE	Stückzahl
FBI 10- 6	24 A 0203250	10	
EB 10- DIK BU	24 A 2716680	10	
EB 10- DIK RD	24 A 2716774	10	
EB 10- DIK GY	24 A 2715937	10	
EB 80- DIK BU	24 A 2715940	1	
EB 80- DIK RD	24 A 2715953	1	
EB 80- DIK WH	24 A 2715788	1	
ATP-DIKD 1,5	1413285	50	
SF-SL 0,6X3,5-100 S-VDE	1212587	10	

SK 6,2/3,8 (siehe Katalog 5)
ZB 6 (siehe Katalog 5)

SK 6,2/3,8 (siehe Katalog 5)
ZB 6 (siehe Katalog 5)

SK 6,2/3,8 (siehe Katalog 5)
ZB 6 (siehe Katalog 5)

Reihenklemmen

Universal Reihenklemmen UK

Dreistock- und Dreileiter-Initiatoren- klemmen mit Leuchtanzeige DIK 1,5 ...

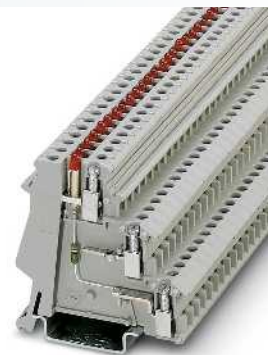
– Zur optischen Signalisierung der Initiator- und Aktorenverdrahtung sind Klemmen mit Leuchtanzeigen in rot und grün erhältlich

Hinweise:

- 1) Strom und Spannung werden durch den eingesetzten Stecker bestimmt.
- 2) Leuchtanzeige: Spannung 15–30 V DC, Strom 1–2,5 mA
- 3) Das entsprechende Zubehör ist dokumentiert, siehe Seite 544.



2,5 (4) mm², 26 A, Dreileiterklemme mit Leuchtanzeige



2,5 (4) mm², 26 A, Dreileiterklemme mit Leuchtanzeige



Abmessungen		[mm]
Max. elektrische Daten		
Bemessungsdaten		
Bemessungsspannung	[V]	250
Nennstrom / Querschnitt	[A] / [mm ²]	24 / 2,5
Bemessungsquerschnitt	[mm ²]	2,5
Querschnittsbereich	AWG	24 - 12
Bemessungsdaten Trennetage		
Nennstrom / Querschnitt	[A] / [mm ²]	- / -
Anschlussvermögen		
1 Leiter	[mm ²]	0,2 - 4
2 Leiter (gleichartig)	[mm ²]	0,2 - 1
2 Leiter flexibel mit TWIN-Aderendhülse	[mm ²]	0,2 - 1
Max. Querschnitt mit Einlegebrücke	[mm ²]	4
Allgemeine Daten		
Abisolierlänge	[mm]	8
Schraubengewinde		M3
Anzugsdrehmoment	[Nm]	0,5 - 0,6
Isolierstoff		PA
Brennbarkeitsklasse nach UL 94		V2

Technische Daten				
Breite	Länge	Höhe NS 35/7,5		
6,2	55	54,5		
I _{max.} [A]	U _{max.} [V]	max. Ø [mm ²]	AWG	
26	250	0,2 - 4	24 - 12	
IEC	UL / CUL	CSA	IEC / EN 60079-7	
250	300	300	-	
24 / 2,5	15 / -	15 / -	-	
2,5	-	-	-	
24 - 12	30-14	28-14	-	
IEC	UL / CUL	CSA	IEC / EN 60079-7	
-	-	-	-	
starr	flexibel	Aderendhülse ohne / m. Kunststoffhülse		
0,2 - 4	0,2 - 2,5	0,25 - 2,5	0,25 - 2,5	
0,2 - 1	0,2 - 1	0,25 - 1	-	
4	2,5		0,5 - 1	

Technische Daten				
Breite	Länge	Höhe NS 35/7,5		
6,2	55	54,5		
I _{max.} [A]	U _{max.} [V]	max. Ø [mm ²]	AWG	
26	250	0,2 - 4	24 - 12	
IEC	UL / CUL	CSA	IEC / EN 60079-7	
250	300	300	-	
24 / 2,5	15 / -	15 / -	-	
2,5	-	-	-	
24 - 12	30-14	28-14	-	
IEC	UL / CUL	CSA	IEC / EN 60079-7	
-	-	-	-	
starr	flexibel	Aderendhülse ohne / m. Kunststoffhülse		
0,2 - 4	0,2 - 2,5	0,25 - 2,5	0,25 - 2,5	
0,2 - 1	0,2 - 1	0,25 - 1	-	
4	2,5		0,5 - 1	

Beschreibung	Polzahl	Farbe
Klemme , mit roter LED zwischen oberer und mittlerer Etage, zur Montage auf NS 35... ²⁾		grau
LED grün		grau
Klemme , mit roter LED zwischen unterer und oberer Etage, zur Montage auf NS 35... ²⁾		grau
LED grün		grau
Klemme , mit drei Durchgangsmetallen und roter LED zwischen oberer und mittlerer Etage, zur Montage auf NS 35... ²⁾		grau
LED grün		grau
Klemme , mit drei Durchgangsmetallen und roter LED zwischen unterer und oberer Etage, zur Montage auf NS 35... ²⁾		grau
LED grün		grau
Grundklemme , zur Montage auf NS 35... ³⁾		grau

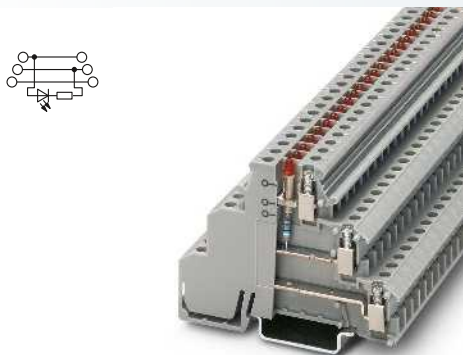
Bestelldaten			
Typ	I _{max.}	Artikel-Nr.	VPE
DIK 1,5-LA 24RD/O-M		2715856	50
DIK 1,5-LA 24GN/O-M		2715762	50

Bestelldaten			
Typ	I _{max.}	Artikel-Nr.	VPE
DIK 1,5-LA 24RD/U-O		2715995	50
DIK 1,5-LA 24GN/U-O		2715733	50

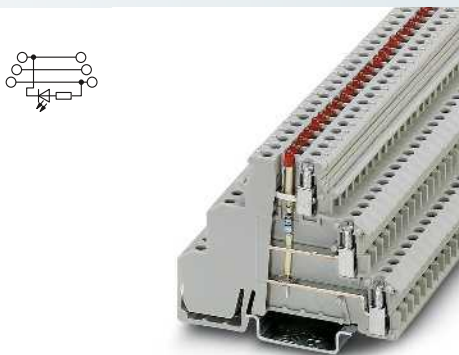
Zubehör		
Feste Brücke , isoliert	10	silberfarben
Einlegebrücke , für mittlere und untere Etage	80	blau
	80	rot
	80	weiß
Abteilungstrennplatte , Breite 2 mm		grau
Schraubendreher		
Kennzeichnungsstreifen , für mittlere und untere Etage		
Beschriftung der oberen Etage		

Zubehör			
Typ	I _{max.}	Artikel-Nr.	VPE
FBI 10- 6	24 A	0203250	10
EB 80- DIK BU	24 A	2715940	1
EB 80- DIK RD	24 A	2715953	1
EB 80- DIK WH	24 A	2715788	1
ATP-DIK 1,5		1413272	50
SF-SL 0,6X3,5-100 S-VDE		1212587	10
SK 6,2/3,8 (siehe Katalog 5)			
ZB 6 (siehe Katalog 5)			

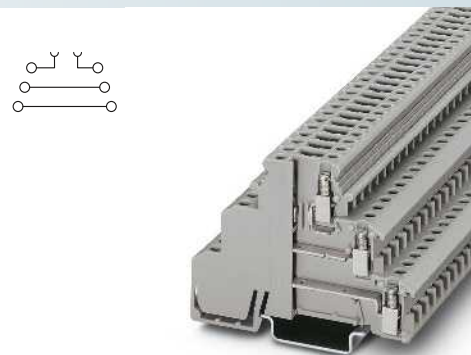
Zubehör			
Typ	I _{max.}	Artikel-Nr.	VPE
FBI 10- 6	24 A	0203250	10
EB 80- DIK BU	24 A	2715940	1
EB 80- DIK RD	24 A	2715953	1
EB 80- DIK WH	24 A	2715788	1
ATP-DIK 1,5		1413272	50
SF-SL 0,6X3,5-100 S-VDE		1212587	10
SK 6,2/3,8 (siehe Katalog 5)			
ZB 6 (siehe Katalog 5)			



2,5 (4) mm², 30 A, Dreistockklemme mit Leuchtanzeige



2,5 (4) mm², 30 A, Dreistockklemme mit Leuchtanzeige



2,5 (4) mm², 30 A, Dreistockklemme mit Trennzone



Technische Daten			
Breite	Länge	Höhe NS 35/7,5	
6,2	72,5	54,5	
I _{max.} [A]	U _{max.} [V]	max. Ø [mm ²]	AWG
30	250	0,2 - 4	24 - 12
IEC	UL / CUL	CSA	IEC/ EN 60079-7
250	300	300	-
24 / 2,5	15 / -	15 / -	-
2,5	-	-	-
24 - 12	30-14	28-14	-
IEC	UL / CUL	CSA	IEC/ EN 60079-7
-	-	-	-
starr	flexibel	Aderendhülse ohne / m. Kunststoffhülse	
0,2 - 4	0,2 - 2,5	0,25 - 2,5	0,25 - 2,5
0,2 - 1	0,2 - 1	0,25 - 1	-
			0,5 - 1
4	2,5		
8			
M3			
0,5 - 0,6			
PA			
V2			

Technische Daten			
Breite	Länge	Höhe NS 35/7,5	
6,2	72,5	54,5	
I _{max.} [A]	U _{max.} [V]	max. Ø [mm ²]	AWG
30	250	0,2 - 4	24 - 12
IEC	UL / CUL	CSA	IEC/ EN 60079-7
250	300	300	-
24 / 2,5	15 / -	15 / -	-
2,5	-	-	-
24 - 12	30-14	28-14	-
IEC	UL / CUL	CSA	IEC/ EN 60079-7
-	-	-	-
starr	flexibel	Aderendhülse ohne / m. Kunststoffhülse	
0,2 - 4	0,2 - 2,5	0,25 - 2,5	0,25 - 2,5
0,2 - 1	0,2 - 1	0,25 - 1	-
			0,5 - 1
4	2,5		
8			
M3			
0,5 - 0,6			
PA			
V2			

Technische Daten			
Breite	Länge	Höhe NS 35/7,5	
6,2	72,5	54,5	
I _{max.} [A]	U _{max.} [V]	max. Ø [mm ²]	AWG
30*)	250*)	0,2 - 4	24 - 12
IEC 60947-7-1			
IEC	UL / CUL	CSA	IEC/ EN 60079-7
250*)	300	300	-
24*) / 2,5	15 / -	15 / -	-
2,5	-	-	-
24 - 12	30-14	28-14	-
IEC	UL / CUL	CSA	IEC/ EN 60079-7
16*) / 2,5	-	-	-
starr	flexibel	Aderendhülse ohne / m. Kunststoffhülse	
0,2 - 4	0,2 - 2,5	0,25 - 2,5	0,25 - 2,5
0,2 - 1	0,2 - 1	0,25 - 1	-
			0,5 - 1
4	2,5		
8			
M3			
0,5 - 0,6			
PA			
V2			

Bestelldaten			
Typ	I _{max.}	Artikel-Nr.	VPE
DIKD 1,5-LA 24RD/O-M		2715814	50
DIKD 1,5-LA 24GN/O-M		2716376	50

Bestelldaten			
Typ	I _{max.}	Artikel-Nr.	VPE
DIKD 1,5-LA 24RD/U-O		2716279	50
DIKD 1,5-LA 24GN/U-O		2716402	50

Bestelldaten			
Typ	I _{max.}	Artikel-Nr.	VPE
DIKD 1,5-TG		2774237	50

Zubehör			
Typ	I _{max.}	Artikel-Nr.	VPE
FBI 10-6	24 A	0203250	10
EB 80- DIK BU	24 A	2715940	1
EB 80- DIK RD	24 A	2715953	1
EB 80- DIK WH	24 A	2715788	1
ATP-DIKD 1,5		1413285	50
SF-SL 0,6X3,5-100 S-VDE		1212587	10

Zubehör			
Typ	I _{max.}	Artikel-Nr.	VPE
FBI 10-6	24 A	0203250	10
EB 80- DIK BU	24 A	2715940	1
EB 80- DIK RD	24 A	2715953	1
EB 80- DIK WH	24 A	2715788	1
ATP-DIKD 1,5		1413285	50
SF-SL 0,6X3,5-100 S-VDE		1212587	10

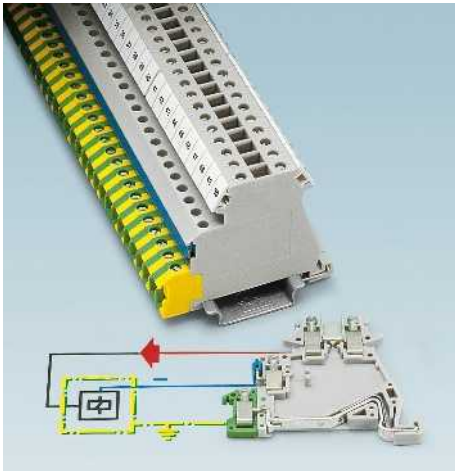
Zubehör			
Typ	I _{max.}	Artikel-Nr.	VPE
EB 80- DIK BU	24 A	2715940	1
EB 80- DIK RD	24 A	2715953	1
EB 80- DIK WH	24 A	2715788	1
ATP-DIKD 1,5		1413285	50
SF-SL 0,6X3,5-100 S-VDE		1212587	10

SK 6,2/3,8 (siehe Katalog 5)
ZB 6 (siehe Katalog 5)

SK 6,2/3,8 (siehe Katalog 5)
ZB 6 (siehe Katalog 5)

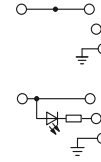
SK 6,2/3,8 (siehe Katalog 5)
ZB 6 (siehe Katalog 5)

Dreistock- und Dreileiter-Aktorenklemmen mit PE-Fuß DOK 1,5...



- Konturgleich zu den Dreistock-Initiator-klemmen DIK ...
- In der oberen Etage befinden sich die beschriftbaren Durchgangsanschlüsse für die Signalleitung
- Die mittlere Etage versorgt die angeschlossenen Aktoren mit Spannung
- Diese Ausgangsklemmen kontaktieren, im Gegensatz zu den Klemmen DIK, mit der unteren Etage direkt auf der Tragschiene und sind als PE-Anschluss grün-gelb markiert
- Komfortable Brückung von bis zu 80 Klemmen mit den trennbaren Einlegebrücken
- Zur überspringenden Brückung können die Zinken der Einlegebrücke problemlos ausgebrochen werden
- Wechselseitiges Verdrahten von je einem Aktor und einem Initiator ist problemlos möglich
- Eine freie Verdrahtung aller Klemmstellen sowie eine feste Positionierung der Brücke wird durch die Verrastung des Kammrückens der Einlegebrücke mit dem Gehäuse der Klemme gewährleistet
- Zur optischen Signalisierung der Initiator- und Aktorenverdrahtung sind Klemmen mit Leuchtanzeigen in rot und grün erhältlich
- Die Bauelementeklemme DOKD 1,5-TG kann Sicherungsstecker oder Trennstecker aufnehmen

Hinweise:
Strombelastbarkeit der Tragschienen siehe Seite 716.
1) Strom und Spannung werden durch den eingesetzten Stecker bestimmt.
2) Leuchtanzeige: Spannung 15–30 V DC, Strom 1–2,5 mA
3) Das entsprechende Zubehör ist dokumentiert, siehe Seite 544.



2,5 (4) mm², 26 A, Dreileiter-Aktorenklemme mit PE-Fuß



Abmessungen	[mm]		
Max. elektrische Daten			
Bemessungsdaten			
Bemessungsspannung	[V]	250	300
Nennstrom / Querschnitt	[A] / [mm ²]	24 / 2,5	15 / -
Bemessungsquerschnitt	[mm ²]	2,5	-
Querschnittsbereich	AWG	24 - 12	30-14
Bemessungsdaten Trennetage			
Nennstrom / Querschnitt	[A] / [mm ²]	-	-
Anschlussvermögen			
1 Leiter	[mm ²]	0,2 - 4	0,2 - 2,5
2 Leiter (gleichartig)	[mm ²]	0,2 - 1	0,2 - 1
2 Leiter flexibel mit TWIN-Aderendhülse	[mm ²]		0,25 - 1
Max. Querschnitt mit Einlegebrücke	[mm ²]	4	2,5
Allgemeine Daten			
Abisolierlänge	[mm]	8	
Schraubengewinde		M3	
Anzugsdrehmoment	[Nm]	0,5 - 0,6	
Isolierstoff		PA	
Brennbarkeitsklasse nach UL 94		V2	

Technische Daten				
Breite	Länge	Höhe NS 35/7,5		
6,2	61,5	54,5		
I _{max} [A]	U _{max} [V]	max. Ø [mm ²]	AWG	
26	250	0,2 - 4	24 - 12	
IEC 60947-7-1/IEC 60947-7-2				
IEC	UL / CUL	CSA	IEC/EN 60079-7	
250	300	300	-	
24 / 2,5	15 / -	15 / -	-	
2,5	-	-	-	
24 - 12	30-14	28-14	-	
Bemessungsdaten Trennetage				
IEC	UL / CUL	CSA	IEC/EN 60079-7	
-	-	-	-	
starr	flexibel	Aderendhülse ohne / m. Kunststoffhülse		
0,2 - 4	0,2 - 2,5	0,25 - 2,5	0,25 - 2,5	
0,2 - 1	0,2 - 1	0,25 - 1	-	
4	2,5		0,5 - 1	

Beschreibung	Polzahl	Farbe
Klemme , zur Montage auf NS 35...		grau
Klemme , mit roter (RD) LED zwischen oberer und mittlerer Etage, zur Montage auf NS 35... ²⁾		grau
Klemme , mit grüner (GN) LED zwischen oberer und mittlerer Etage, zur Montage auf NS 35... ²⁾		grau
Klemme , mit Durchgangsmetallen in oberer und unterer Etage, zur Montage auf NS 35...		grau
Grundklemme , zur Montage auf NS 35... ³⁾		grau

Bestelldaten			
Typ	I _{max}	Artikel-Nr.	VPE
DOK 1,5		2717016	50
DOK 1,5-LA 24RD/O-M		2717029	50
DOK 1,5-LA 24GN/O-M		2717074	50

Einlegebrücke, für mittlere und untere Etage, vollisoliert	Polzahl	Farbe
	10	grau
	10	rot
	10	blau
	80	blau
	80	rot
	80	weiß

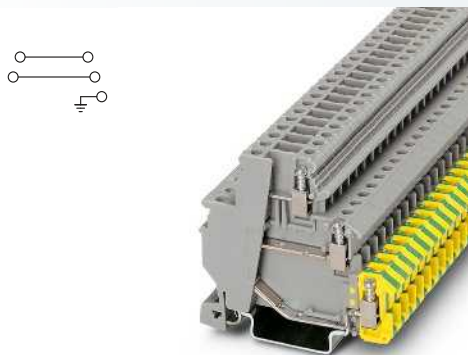
Zubehör			
Typ	I _{max}	Artikel-Nr.	VPE
EB 10- DIK GY	26 A	2715937	10
EB 10- DIK RD	26 A	2716774	10
EB 10- DIK BU	26 A	2716680	10
EB 80- DIK BU	26 A	2715940	1
EB 80- DIK RD	26 A	2715953	1
EB 80- DIK WH	26 A	2715788	1

Feste Brücke , isoliert	10	silberfarben
Abteilungstrennplatte , Breite 2 mm		grau
Schraubendreher		

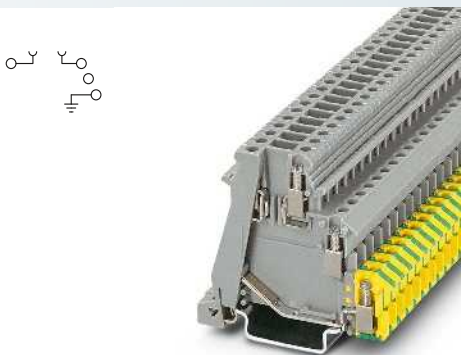
FBI 10- 6	26 A	0203250	10
ATP-DIK 1,5		1413272	50
SF-SL 0,6X3,5-100 S-VDE		1212587	10

Kennzeichnungstreifen, für mittlere und untere Etage		
Beschriftung der oberen Etage		

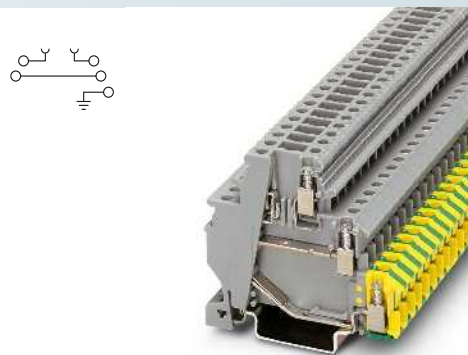
SK 6,2/3,8 (siehe Katalog 5)		
ZB 6 (siehe Katalog 5)		



2,5 (4) mm², 26 A, Dreistockklemme mit PE-Fuß



2,5 (4) mm², 16 A, Dreileiter-Aktorenklemme mit Trennzone und PE-Fuß



2,5 (4) mm², 26 A, Dreistockklemme mit Trennzone und PE-Fuß



Technische Daten				
Breite	Länge	Höhe NS 35/7,5		
6,2	62,5	54,5		
I_{max} [A]	U_{max} [V]	max. Ø [mm ²]	AWG	
26	250	0,2 - 4	24 - 12	
IEC 60947-7-1/IEC 60947-7-2				
IEC	UL / CUL	CSA	IEC/EN 60079-7	
250	300	300	-	
24 / 2,5	15 / -	15 / -	-	
2,5	-	-	-	
24 - 12	30-14	28-14	-	
IEC	UL / CUL	CSA	IEC/EN 60079-7	
-	-	-	-	
starr	flexibel	Aderendhülse ohne / m. Kunststoffhülse		
0,2 - 4	0,2 - 2,5	0,25 - 2,5	0,25 - 2,5	
0,2 - 1	0,2 - 1	0,25 - 1	-	
			0,5 - 1	
4	2,5			
8				
M3				
0,5 - 0,6				
PA				
V2				

Technische Daten				
Breite	Länge	Höhe NS 35/7,5		
6,2	61	54,5		
I_{max} [A]	U_{max} [V]	max. Ø [mm ²]	AWG	
16 ¹⁾	250 ¹⁾	0,2 - 4	24 - 12	
IEC 60947-7-1/IEC 60947-7-2				
IEC	UL / CUL	CSA	IEC/EN 60079-7	
250 ¹⁾	300	300	-	
16 ¹⁾ / 1,5	15 / -	15 / -	-	
2,5	-	-	-	
24 - 12	30-14	28-14	-	
IEC	UL / CUL	CSA	IEC/EN 60079-7	
16 ¹⁾	-	-	-	
starr	flexibel	Aderendhülse ohne / m. Kunststoffhülse		
0,2 - 4	0,2 - 2,5	0,25 - 2,5	0,25 - 2,5	
0,2 - 1	0,2 - 1	0,25 - 1	-	
			0,5 - 1	
4	2,5			
8				
M3				
0,5 - 0,6				
PA				
V2				

Technische Daten				
Breite	Länge	Höhe NS 35/7,5		
6,2	63	54,5		
I_{max} [A]	U_{max} [V]	max. Ø [mm ²]	AWG	
26 ¹⁾	250 ¹⁾	0,2 - 4	24 - 12	
IEC 60947-7-1/IEC 60947-7-2				
IEC	UL / CUL	CSA	IEC/EN 60079-7	
250 ¹⁾	300	300	-	
24 ¹⁾ / 2,5	15 / -	15 / -	-	
2,5	-	-	-	
24 - 12	30-14	28-14	-	
IEC 60947-7-1	UL / CUL	CSA	IEC/EN 60079-7	
16 ¹⁾	-	-	-	
starr	flexibel	Aderendhülse ohne / m. Kunststoffhülse		
0,2 - 4	0,2 - 2,5	0,25 - 2,5	0,25 - 2,5	
0,2 - 1	0,2 - 1	0,25 - 1	-	
			0,5 - 1	
4	2,5			
8				
M3				
0,5 - 0,6				
PA				
V2				

Bestelldaten			
Typ	I_{max}	Artikel-Nr.	VPE
DOK 1,5-2D		2717139	50

Bestelldaten			
Typ	I_{max}	Artikel-Nr.	VPE
DOK 1,5-TG		2717113	50

Bestelldaten			
Typ	I_{max}	Artikel-Nr.	VPE
DOKD 1,5-TG		3011054	50

Zubehör			
Artikel-Nr.	Typ	I_{max}	VPE
EB 10- DIK GY	26 A	2715937	10
EB 10- DIK RD	26 A	2716774	10
EB 10- DIK BU	26 A	2716680	10
EB 80- DIK BU	26 A	2715940	1
EB 80- DIK RD	26 A	2715953	1
EB 80- DIK WH	26 A	2715788	1
ATP-DIKD 1,5		1413285	50
SF-SL 0,6X3,5-100 S-VDE		1212587	10

Zubehör			
Artikel-Nr.	Typ	I_{max}	VPE
EB 10- DIK GY	26 A	2715937	10
EB 10- DIK RD	26 A	2716774	10
EB 10- DIK BU	26 A	2716680	10
EB 80- DIK BU	26 A	2715940	1
EB 80- DIK RD	26 A	2715953	1
EB 80- DIK WH	26 A	2715788	1
ATP-DIK 1,5		1413272	50
SF-SL 0,6X3,5-100 S-VDE		1212587	10

Zubehör			
Artikel-Nr.	Typ	I_{max}	VPE
EB 10- DIK GY	26 A	2715937	10
EB 10- DIK RD	26 A	2716774	10
EB 10- DIK BU	26 A	2716680	10
EB 80- DIK BU	26 A	2715940	1
EB 80- DIK RD	26 A	2715953	1
EB 80- DIK WH	26 A	2715788	1
ATP-DIKD 1,5		1413285	50
SF-SL 0,6X3,5-100 S-VDE		1212587	10

SK 6,2/3,8 (siehe Katalog 5)
ZB 6 (siehe Katalog 5)

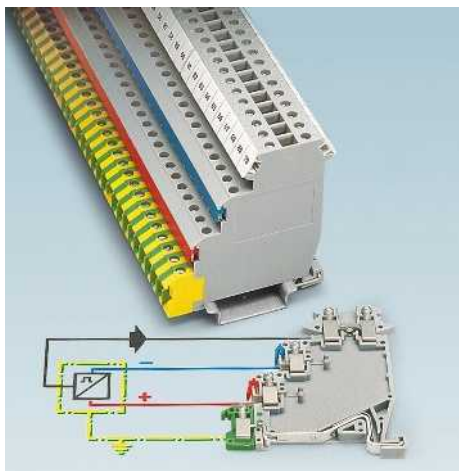
SK 6,2/3,8 (siehe Katalog 5)
ZB 6 (siehe Katalog 5)

SK 6,2/3,8 (siehe Katalog 5)
ZB 6 (siehe Katalog 5)

Reihenklemmen

Universal Reihenklemmen UK

Vierleiter-Initiatoren- und Aktorenklemmen VIOK 1,5...



VIOK 1,5

- Diese Klemme ist eine Kombination aus DIK ... und DOK ...-Klemme, mit der es möglich ist, für Initiatoren und Aktoren nur eine Klemme einzusetzen
- In der oberen Etage befinden sich die beschriftbaren Durchgangsanschlüsse für die Signalleitung
- Die beiden mittleren Klemmstellen übernehmen die Potenzialversorgung des Initiators
- In der unteren Etage befindet sich der PE-Anschluss

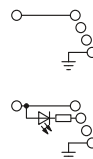
VIOK 1,5-2D

- Diese Klemme besitzt zwei Durchgangs- und zwei Sammelschienenetagen
- Sie wird für programmierbare bzw. selbstüberwachende Initiatoren genutzt, die über die zweite Durchgangsetage zusätzlich angesteuert werden

VIOK 1,5-D/TG/D/PE

- Hier ist in der zweiten Etage von oben eine Steckertrennung integriert, so dass das Pluspotenzial des Initiators über einen Sicherungsstecker bzw. für Revisions- und Testzwecke über einen Trennstecker geführt werden kann

Hinweise:
Strombelastbarkeit der Tragschienen siehe Seite 716.
1) Strom und Spannung werden durch den eingesetzten Stecker bestimmt.
2) Bei Verwendung von Einlegebrücken EB reduziert sich die Nennspannung auf 250 V.
3) Das entsprechende Zubehör ist dokumentiert, siehe Seite 544.



2,5 (4) mm², 26 A, Vierleiter-Aktorenklemme mit PE-Fuß



Abmessungen	
	[mm]
Max. elektrische Daten	
Bemessungsdaten	
Bemessungsspannung	[V]
Nennstrom / Querschnitt	[A] / [mm ²]
Bemessungsquerschnitt	[mm ²]
Querschnittsbereich	AWG
Bemessungsdaten Trennetage	
Nennstrom / Querschnitt	[A] / [mm ²]
Anschlussvermögen	
1 Leiter	[mm ²]
2 Leiter (gleichartig)	[mm ²]
2 Leiter flexibel mit TWIN-Aderendhülle	[mm ²]
Max. Querschnitt mit Einlegebrücke	[mm ²]
Allgemeine Daten	
Abisolierlänge	[mm]
Schraubengewinde	
Anzugsdrehmoment	[Nm]
Isolierstoff	
Brennbarkeitsklasse nach UL 94	

Technische Daten				
Breite	Länge	Höhe NS 35/7,5		
6,2	62,5	70		
I _{max} [A]	U _{max} [V]	max. Ø [mm ²]	AWG	
26	250	0,2 - 4	24 - 12	
IEC 60947-7-1/IEC 60947-7-2				
IEC	UL / CUL	CSA	IEC/EN 60079-7	
250	300	300	-	
24 / 2,5	15 / -	15 / -	-	
2,5	-	-	-	
24 - 12	30-14	28-14	-	
Bemessungsdaten Trennetage				
IEC	UL / CUL	CSA	IEC/EN 60079-7	
-	-	-	-	
Anschlussvermögen				
starr	flexibel	Aderendhülle ohne / m. Kunststoffhülle		
0,2 - 4	0,2 - 2,5	0,25 - 2,5	0,25 - 2,5	
0,2 - 1	0,2 - 1	0,25 - 1	-	
4	2,5		0,5 - 1	

Beschreibung	Polzahl	Farbe
Klemme , zur Montage auf NS 35...		grau
Klemme , mit roter (RD) LED zwischen oberer und darunter liegender Etage, zur Montage auf NS 35...		grau
Klemme , mit grüner (GN) LED zwischen oberer und darunter liegender Etage, zur Montage auf NS 35...		grau
Klemme , mit zwei Durchgangsmetallen, zur Montage auf NS 35...		grau
Klemme , mit drei Durchgangsmetallen, zur Montage auf NS 35...		grau
Grundklemme , mit zwei Durchgangsmetallen, zur Montage auf NS 35... ³⁾		grau

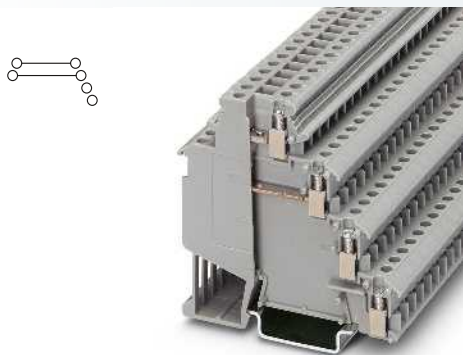
Bestelldaten			
Typ	I _{max}	Artikel-Nr.	VPE
VIOK 1,5		2718015	50
VIOK 1,5-LA 24RD/O-MO		2718028	50
VIOK 1,5-LA 24GN/O-MO		2718112	50

Einlegebrücke, für mittlere und untere Etage, vollisoliert		
	10	grau
	10	rot
	10	blau
	80	blau
	80	rot
	80	weiß
Feste Brücke, isoliert		
	10	silberfarben
Abteilungstrennplatte, Breite 2 mm		grau
Schraubendreher		

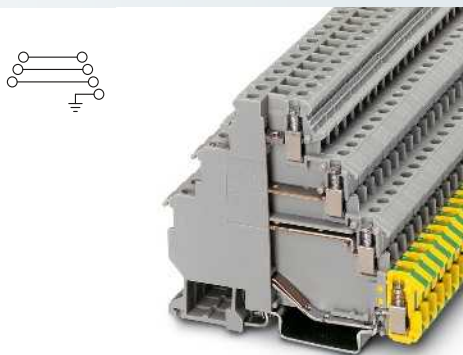
Zubehör			
EB 10- DIK GY	26 A	2715937	10
EB 10- DIK RD	26 A	2716774	10
EB 10- DIK BU	26 A	2716680	10
EB 80- DIK BU	26 A	2715940	1
EB 80- DIK RD	26 A	2715953	1
EB 80- DIK WH	26 A	2715788	1
FBI 10- 6	26 A	0203250	10
ATP-DIK 1,5		1413272	50
SF-SL 0,6X3,5-100 S-VDE		1212587	10

Kennzeichnungstreifen, für mittlere und untere Etage
Beschriftung der mittleren Etagen
Beschriftung der oberen Etage

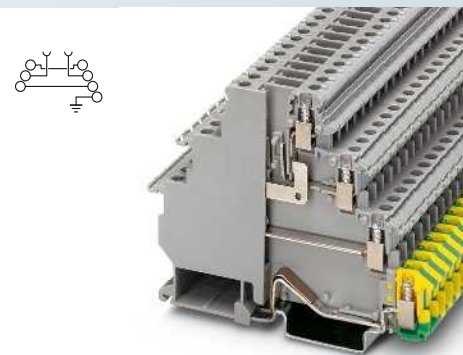
SK 6,2/3,8 (siehe Katalog 5)
ZB 6 (siehe Katalog 5)



2,5 (4) mm², 26 A, Vierleiterklemme, beide oberen Etagen als Durchgangsetagen



2,5 (4) mm², 26 A, Vierstockklemme mit PE-Fuß



2,5 (4) mm², 24 A, Vierstockklemme mit PE-Fuß, Trennzone in der dritten Etage



Technische Daten				
Breite	Länge	Höhe NS 35/7,5		
6,2	73	70		
I _{max} [A]	U _{max} [V]	max. Ø [mm ²]	AWG	
26	250	0,2 - 4	24 - 12	
IEC 60947-7-1				
IEC	UL / CUL	CSA	IEC/ EN 60079-7	
250	300	300	-	
24 / 2,5	15 / -	15 / -	-	
2,5	-	-	-	
24 - 12	30-14	28-14	-	
IEC	UL / CUL	CSA	IEC/ EN 60079-7	
-	-	-	-	
starr	flexibel	Aderendhülse ohne / m. Kunststoffhülse		
0,2 - 4	0,2 - 2,5	0,25 - 2,5	0,25 - 2,5	
0,2 - 1	0,2 - 1	0,25 - 1	-	
4	2,5		0,5 - 1	
8				
M3				
0,5 - 0,6				
PA				
V2				

Technische Daten				
Breite	Länge	Höhe NS 35/7,5		
6,2	82,5	70		
I _{max} [A]	U _{max} [V]	max. Ø [mm ²]	AWG	
26	400 ²⁾	0,2 - 4	24 - 12	
IEC 60947-7-1/IEC 60947-7-2				
IEC	UL / CUL	CSA	IEC/ EN 60079-7	
400 ²⁾	300	300	-	
24 / 2,5	15 / -	15 / -	-	
2,5	-	-	-	
24 - 12	30-14	28-14	-	
IEC	UL / CUL	CSA	IEC/ EN 60079-7	
-	-	-	-	
starr	flexibel	Aderendhülse ohne / m. Kunststoffhülse		
0,2 - 4	0,2 - 2,5	0,25 - 2,5	0,25 - 2,5	
0,2 - 1	0,2 - 1	0,25 - 1	-	
4	2,5		0,5 - 1	
8				
M3				
0,5 - 0,6				
PA				
V2				

Technische Daten				
Breite	Länge	Höhe NS 35/7,5		
6,2	91,5	70		
I _{max} [A]	U _{max} [V]	max. Ø [mm ²]	AWG	
24 ¹⁾	250 ¹⁾	0,2 - 4	24 - 12	
IEC 60947-7-1/IEC 60947-7-2				
IEC	UL / CUL	CSA	IEC/ EN 60079-7	
250 ¹⁾	300	300	-	
24 ¹⁾ / 2,5	15 / -	15 / -	-	
2,5	-	-	-	
24 - 12	30-14	28-14	-	
IEC 60947-7-1	UL / CUL	CSA	IEC/ EN 60079-7	
16 / 1,5	-	-	-	
starr	flexibel	Aderendhülse ohne / m. Kunststoffhülse		
0,2 - 4	0,2 - 2,5	0,25 - 2,5	0,25 - 2,5	
0,2 - 1	0,2 - 1	0,25 - 1	-	
4	2,5		0,5 - 1	
8				
M3				
0,5 - 0,6				
PA				
V2				

Bestelldaten			
Typ	I _{max}	Artikel-Nr.	VPE
VIOK 1,5-2D		2718196	50

Bestelldaten			
Typ	I _{max}	Artikel-Nr.	VPE
VIOK 1,5-3D/PE		2718206	50

Bestelldaten			
Typ	I _{max}	Artikel-Nr.	VPE
VIOK 1,5-D/TG/D/PE		3011067	50

Zubehör			
Typ	I _{max}	Artikel-Nr.	VPE
EB 10- DIK GY	26 A	2715937	10
EB 10- DIK RD	26 A	2716774	10
EB 10- DIK BU	26 A	2716680	10
EB 80- DIK BU	26 A	2715940	1
EB 80- DIK RD	26 A	2715953	1
EB 80- DIK WH	26 A	2715788	1
FBI 10- 6	26 A	0203250	10
ATP-DIKD 1,5		1413285	50
SF-SL 0,6X3,5-100 S-VDE		1212587	10

Zubehör			
Typ	I _{max}	Artikel-Nr.	VPE
EB 10- DIK GY	26 A	2715937	10
EB 10- DIK RD	26 A	2716774	10
EB 10- DIK BU	26 A	2716680	10
EB 80- DIK BU	26 A	2715940	1
EB 80- DIK RD	26 A	2715953	1
EB 80- DIK WH	26 A	2715788	1
FBI 10- 6	26 A	0203250	10
ATP-DIK 1,5		1413272	50
SF-SL 0,6X3,5-100 S-VDE		1212587	10

Zubehör			
Typ	I _{max}	Artikel-Nr.	VPE
EB 10- DIK GY	26 A	2715937	10
EB 10- DIK RD	26 A	2716774	10
EB 10- DIK BU	26 A	2716680	10
EB 80- DIK BU	26 A	2715940	1
EB 80- DIK RD	26 A	2715953	1
EB 80- DIK WH	26 A	2715788	1
ATP-DIKD 1,5		1413285	50
SF-SL 0,6X3,5-100 S-VDE		1212587	10

SK 6,2/3,8 (siehe Katalog 5)
ZB 6 (siehe Katalog 5)

SK 6,2/3,8 (siehe Katalog 5)
ZB 6 (siehe Katalog 5)

SK 6,2/3,8 (siehe Katalog 5)
ZBF 6 (siehe Katalog 5)
ZB 6 (siehe Katalog 5)

Reihenklemmen

Universal Reihenklemmen UK

Drei- und Vierstockklemmen mit PE-Fuß SLKK ... und DLK ...



Dreistockklemmen SLKK 5...

- Mit zwei seitlich versetzten Durchgangsetagen und Schutzleiteranschluss mit Verbindung zur Tragschiene als PE-Sammelschiene
- Damit lassen sich dreidadrige Leitungen platzsparend und systematisch verdrahten
- Vorteilhaft bei Steuerungen mit externen Stellantrieben, Magnetventilen und Endschaltern
- Die SLKK 5-LA...U-O mit integrierter Leuchtanzeige zeigt den Spannungszustand der unteren Durchgangsetage optisch an
- Durch die Brücke FBI 10-6 lassen sich in der oberen Etage die Rückleitungen der externen Verbraucher und der Leuchtanzeigen zu einer gemeinsamen Sammelschiene verbinden

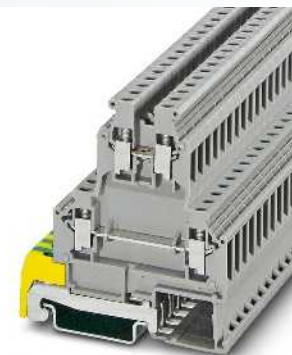
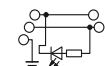
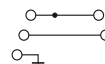
Vierstockklemmen DLK ...

- Durch ihre Bauform - drei Durchgangsetagen plus PE-Anschluss - eignen sich die Dreileiter-Klemmen DLK 2,5-PE und DLKB 2,5-PE besonders für das Verdrahten von Drehstromverbrauchern
- Zur Reduzierung des Verdrahtungsaufwands kann die DLKB 2,5-PE zusätzlich in der mittleren und unteren Etage mit den bis zu 80-poligen Einlegebrücken EB ...-DIK gebrückt werden

Hinweise:

Strombelastbarkeit der Tragschienen siehe Seite 716.

1) Die Spannung wird durch die Leuchtanzeige bestimmt (nur bei SLKK 5-LA...)



4 (4) mm², 34 A, Dreistockklemme mit PE-Fuß



Abmessungen	
	[mm]
Max. elektrische Daten	
Bemessungsdaten	
Bemessungsspannung	[V]
Nennstrom / Querschnitt	[A] / [mm ²]
Bemessungsquerschnitt	[mm ²]
Querschnittsbereich	AWG
Anschlussvermögen	
1 Leiter	[mm ²]
2 Leiter (gleichartig)	[mm ²]
2 Leiter flexibel mit TWIN-Aderendhülle	[mm ²]
Max. Querschnitt mit Einlegebrücke	[mm ²]
Allgemeine Daten	
Abisolierlänge	[mm]
Schraubengewinde	
Anzugsdrehmoment	[Nm]
Isolierstoff	
Brennbarkeitsklasse nach UL 94	

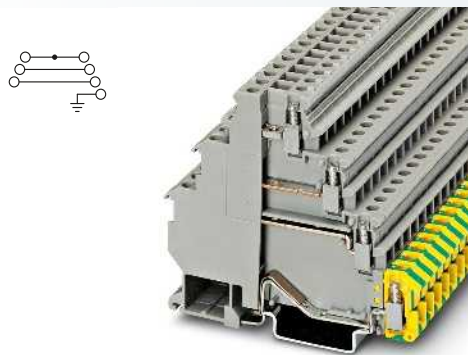
Technische Daten				
Breite	Länge	Höhe NS 35/7,5		
6,2	66,5	69,5		
I _{max.} [A]	U _{max.} [V]	max. Ø [mm ²]	AWG	
34	500 ¹⁾	0,2 - 4	24 - 10	
IEC 60947-7-1/IEC 60947-7-2				
IEC	UL / CUL	CSA	IEC/EN 60079-7	
500 ¹⁾	600	600	-	
34 / 4	30 / -	25 / -	-	
4	-	-	-	
24 - 10	26-10	28-12	-	
Anschlussvermögen		Aderendhülle		
starr	flexibel	ohne / m. Kunststoffhülle		
0,2 - 4	0,2 - 4	0,25 - 4	0,25 - 2,5	
0,2 - 1,5	0,2 - 1,5	0,25 - 1,5	-	
4	2,5		0,5 - 1,5	
8 M3 0,6 - 0,8 PA V0				

Beschreibung	Polzahl	Farbe
Doppelstock-Klemme, mit Schutzleiterfuß, zur Montage auf NS 35...		grau
Doppelstock-Klemme, mit Schutzleiterfuß, zur Montage auf NS 35..., mit Leuchtanzeige für 15-30 V AC/DC		grau
mit Leuchtanzeige für 30-60 V AC/DC		grau
mit Leuchtanzeige für 110-230 V AC/DC		grau
Vierleiter-Klemme, zur Montage auf NS 35...		grau

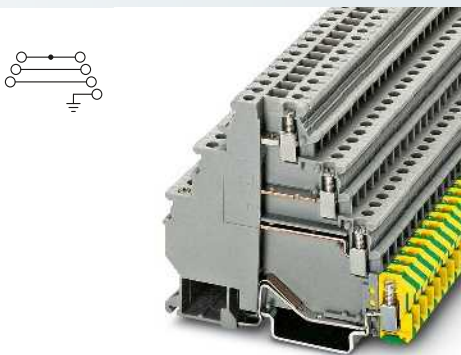
Bestelldaten			
Typ	I _{max.}	Artikel-Nr.	VPE
SLKK 5		0461018	50
SLKK 5-LA 24 RD/U-O		0461021	50
SLKK 5-LA 60 RD/U-O		0461034	50
SLKK 5-LA230		0461047	50

Deckel, Breite 2,5 mm		grau
Distanzdeckel, gleicht Stockwerksversetzungen aus falls normale Klemmen angereicht werden, 2,5 mm dick		grau
Einlegebrücke, für mittlere und untere Etage, vollisoliert		
	10	grau
	10	rot
	10	blau
	80	blau
	80	rot
	80	weiß
Einlegebrücke, isoliert		
	2	grau
	3	grau
	10	grau
Feste Brücke, isoliert		silberfarben
Trennscheibe, zur Trennung benachbarter Brücken, nachträglich einschiebbar, kein Teilungsverlust		grau
Schraubendreher		
Beschriftung der Seitennut		

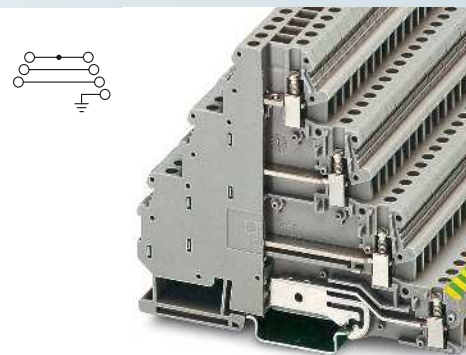
Zubehör			
Typ	I _{max.}	Artikel-Nr.	VPE
D-UKK 3/5		2770024	50
DG-UKK 3/5		2770817	50
EB 2-6	26 A	0201155	100
EB 3-6	26 A	0201142	100
EB 10-6	26 A	0201139	10
FBI 10-6	32 A	0203250	10
TS-KK 3		2770215	50
SF-SL 0,6X3,5-100 S-VDE		1212587	10
ZB 6 (siehe Katalog 5)			



2,5 (4) mm², 26 A, Vierstockklemme mit PE-Fuß



2,5 (4) mm², 26 A, Vierstockklemme mit PE-Fuß



4 (6) mm², 34 A, Vierstockklemme mit PE-Fuß



Technische Daten			
Breite	Länge	Höhe NS 35/7,5	
6,2	83,5	70	
I_{max} [A]	U_{max} [V]	max. Ø [mm ²]	AWG
26	400	0,2 - 4	24 - 12
IEC 60947-7-1/IEC 60947-7-2			
IEC	UL / CUL	CSA	IEC/ EN 60079-7
400	300	300	-
24 / 2,5	15 / -	15 / -	-
2,5	-	-	-
24 - 12	30-14	28-12	-
starr	flexibel	Aderendhülse ohne / m. Kunststoffhülse	
0,2 - 4	0,2 - 2,5	0,25 - 2,5	0,25 - 2,5
0,2 - 1	0,2 - 1	0,25 - 1	-
			0,5 - 1
4	2,5		
8			
M3			
0,5 - 0,6			
PA			
V0			

Technische Daten			
Breite	Länge	Höhe NS 35/7,5	
6,2	83	70	
I_{max} [A]	U_{max} [V]	max. Ø [mm ²]	AWG
26	400	0,2 - 4	24 - 12
IEC 60947-7-1/IEC 60947-7-2			
IEC	UL / CUL	CSA	IEC/ EN 60079-7
400	300	300	-
24 / 2,5	15 / -	15 / -	-
2,5	-	-	-
24 - 12	30-14	28-12	-
starr	flexibel	Aderendhülse ohne / m. Kunststoffhülse	
0,2 - 4	0,2 - 2,5	0,25 - 2,5	0,25 - 2,5
0,2 - 1	0,2 - 1	0,25 - 1	-
			0,5 - 1
8			
M3			
0,5 - 0,6			
PA			
V0			

Technische Daten			
Breite	Länge	Höhe NS 35/7,5	
6,2	103,5	86,5	
I_{max} [A]	U_{max} [V]	max. Ø [mm ²]	AWG
34	400	0,2 - 6	24 - 10
IEC 60947-7-1/IEC 60947-7-2			
IEC	UL / CUL	CSA	IEC/ EN 60079-7
400	600	-	-
32 / 4	30 / -	-	-
4	-	-	-
24 - 10	30-10	-	-
starr	flexibel	Aderendhülse ohne / m. Kunststoffhülse	
0,2 - 6	0,2 - 4	0,25 - 4	0,25 - 4
0,2 - 2,5	0,2 - 2,5	0,25 - 1,5	-
			0,5 - 1,5
8			
M3			
0,5 - 0,6			
PA			
V0			

Bestelldaten			
Typ	I_{max}	Artikel-Nr.	VPE
DLKB 2,5-PE		3011038	50

Bestelldaten			
Typ	I_{max}	Artikel-Nr.	VPE
DLK 2,5-PE		3011041	50

Bestelldaten			
Typ	I_{max}	Artikel-Nr.	VPE
DLK 4-PE		3011999	50

Zubehör			
EB 10- DIK GY	26 A	2715937	10
EB 10- DIK RD	26 A	2716774	10
EB 10- DIK BU	26 A	2716680	10
EB 80- DIK BU	26 A	2715940	1
EB 80- DIK RD	26 A	2715953	1
EB 80- DIK WH	26 A	2715788	1
FBI 10- 6	26 A	0203250	10
SF-SL 0,6X3,5-100 S-VDE		1212587	10
ZB 6 (siehe Katalog 5)			

Zubehör			
FBI 10- 6	26 A	0203250	10
SF-SL 0,6X3,5-100 S-VDE		1212587	10
ZB 6 (siehe Katalog 5)			

Zubehör			
FBI 10- 6	30 A	0203250	10
SF-SL 0,6X3,5-100 S-VDE		1212587	10
ZB 6 (siehe Katalog 5)			

Reihenklemmen

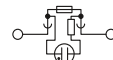
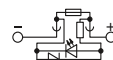
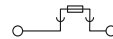
Universal Reihenklemmen UK

Sicherungs-, Hebeltrennklemmen UK ...-HESI...N

- Kompakte und platzsparende Bauform
- Universelle Trennzone

Hinweise:

- 1) Bei defekter Sicherung ist der nachfolgende Stromkreis nicht spannungsfrei.
- 2) Der Strom wird durch die eingesetzte Sicherung, die Spannung durch die gewählte Leuchtanzeige bestimmt. Max. Verlustleistung beachten.



4 (6) mm², 6,3 A, Hebel-Sicherungsklemme, für G-Sicherungen 5 x 20 mm

Abmessungen		
	[mm]	
Abmessungen		
	[mm]	
Max. elektrische Daten		
Bemessungsdaten		
Bemessungsspannung	[V]	500 ²⁾
Nennstrom / Querschnitt	[A] / [mm ²]	6,3 ²⁾ / 1,5
Bemessungsquerschnitt	[mm ²]	4
Querschnittsbereich	AWG	24 - 10
Anschlussvermögen		
1 Leiter	[mm ²]	0,2 - 6
2 Leiter (gleichartig)	[mm ²]	0,2 - 1,5
2 Leiter flexibel mit TWIN-Aderendhülse	[mm ²]	0,2 - 1,5
Max. Querschnitt mit Einlegebrücke	[mm ²]	4
Allgemeine Daten		
Abisolierlänge	[mm]	8
Schraubengewinde		M3
Anzugsdrehmoment	[Nm]	0,6 - 0,8
Isolierstoff		PA
Brennbarkeitsklasse nach UL 94		V0

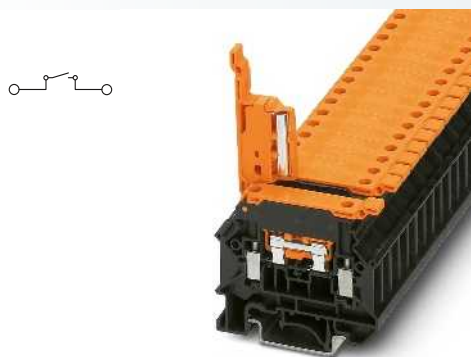
Technische Daten			
Breite	Länge	Höhe NS 35/7,5	
8,2	58	50	
Breite	Länge	Höhe NS 32	
8,2	58	58	
I _{max} [A]	U _{max} [V]	max. Ø [mm ²]	AWG
6,3 ²⁾	500 ²⁾	0,2 - 6	24 - 10
IEC 60947-7-3			
IEC	UL / CUL	CSA	IEC/ EN 60079-7
Bemessungsspannung	[V]	500 ²⁾	-
Nennstrom / Querschnitt	[A] / [mm ²]	6,3 ²⁾ / 1,5	- / -
Bemessungsquerschnitt	[mm ²]	4	-
Querschnittsbereich	AWG	24 - 10	-
Anschlussvermögen		starr	flexibel
			Aderendhülse ohne / m. Kunststoffhülse
1 Leiter	[mm ²]	0,2 - 6	0,2 - 4
2 Leiter (gleichartig)	[mm ²]	0,2 - 1,5	0,2 - 1,5
2 Leiter flexibel mit TWIN-Aderendhülse	[mm ²]	0,2 - 1,5	0,25 - 1,5
Max. Querschnitt mit Einlegebrücke	[mm ²]	4	4
			0,25 - 2,5
			0,5 - 2,5

Beschreibung	Polzahl	Farbe
Sicherungsklemme , zur Montage auf NS 35..., für G-Sicherungseinsätze 5 x 20		schwarz
mit Leuchtanzeige für 12-30 V AC/DC, 0,7-1,95 mA ¹⁾		schwarz
mit Leuchtanzeige für 30-60 V AC/DC, 0,9-1,8 mA ¹⁾		schwarz
mit Leuchtanzeige für 110-250 V AC/DC, 0,1-0,5 mA ¹⁾		schwarz
Hebel-Trennklemme , konturgleich zu UK 5-HESI N		schwarz/ orange grau/orange
Durchgangsklemme , zur Montage auf NS 35...		grau

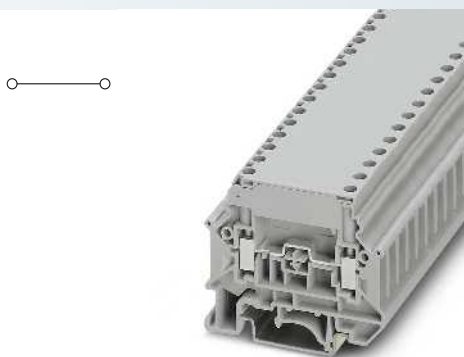
Bestelldaten			
Typ	I _{max}	Artikel-Nr.	VPE
UK 5-HESI N		3000539	50
UK 5-HESILED 24 N		3000540	50
UK 5-HESILED 60 N		3000541	50
UK 5-HESILA 250 N		3000542	50

Zubehör		
Deckel , Breite 2,2 mm		schwarz
Einlegebrücke , trennbar, vollisoliert		
	2	grau
	3	grau
	10	grau
Schraubendreher		
Beschriftung der Seitennut		

Zubehör		
D-UK 5-HESI N		
	3000543	50
EBS 2- 8	14 A	3118151
EBS 3- 8	14 A	3118148
EBS 10- 8	14 A	3118135
SF-SL 0,6X3,5-100 S-VDE		1212587
UC-TM 8, UCT-TM 8 oder ZB 8 (siehe Katalog 5)		



4 (6) mm², 16 A, Hebel-Trennklemme, konturgleich



4 (6) mm², 32 A, Durchgangsklemme, konturgleich



Technische Daten			
Breite	Länge	Höhe NS 35/7,5	
8,2	58	57,5	
Breite	Länge	Höhe NS 32	
8,2	58	50	
I _{max} [A]	U _{max} [V]	max. Ø [mm ²]	AWG
16	500	0,2 - 6	24 - 10
IEC 60947-7-1			
IEC	UL / CUL	CSA	IEC/ EN 60079-7
500	-	-	-
16 / 1,5	- / -	-	-
4	-	-	-
24 - 10	-	-	-
starr	flexibel	Aderendhülse ohne / m. Kunststoffhülse	
0,2 - 6	0,2 - 4	0,25 - 4	0,25 - 2,5
0,2 - 1,5	0,2 - 1,5	0,25 - 1,5	-
4	4		0,5 - 2,5
8			
M3			
0,6 - 0,8			
PA			
V0			

Technische Daten			
Breite	Länge	Höhe NS 35/7,5	
8,2	58	40,3	
Breite	Länge	Höhe NS 32	
8,2	58	52,7	
I _{max} [A]	U _{max} [V]	max. Ø [mm ²]	AWG
32	800	0,2 - 6	24 - 10
IEC 60947-7-1			
IEC	UL / CUL	CSA	IEC/ EN 60079-7
800	600	-	-
32 / 4	30 / -	-	-
4	-	-	-
24 - 10	20-10	-	-
starr	flexibel	Aderendhülse ohne / m. Kunststoffhülse	
0,2 - 6	0,2 - 4	0,25 - 4	0,25 - 2,5
0,2 - 1,5	0,2 - 1,5	0,25 - 1,5	-
4	4		0,5 - 2,5
8			
M3			
0,6 - 0,8			
PA			
V0			

Bestelldaten			
Typ	I _{max}	Artikel-Nr.	VPE
UK 5-HEDI N		3000564	50
UK 5-HEDI N GY		3000752	50

Bestelldaten			
Typ	I _{max}	Artikel-Nr.	VPE
UK 5-MTD N		3000562	50

Zubehör			
D-UK 5-HESI N		3000543	50
EBS 2- 8	14 A	3118151	100
EBS 3- 8	14 A	3118148	50
EBS 10- 8	14 A	3118135	10
SF-SL 0,6X3,5-100 S-VDE		1212587	10

Zubehör			
D-UK 5-HESI N		3000543	50
EBS 2- 8	30 A	3118151	100
EBS 3- 8	30 A	3118148	50
EBS 10- 8	30 A	3118135	10
SF-SL 0,6X3,5-100 S-VDE		1212587	10

UC-TM 8, UCT-TM 8 oder ZB 8 (siehe Katalog 5)

UC-TM 8, UCT-TM 8 oder ZB 8 (siehe Katalog 5)

Reihenklemmen

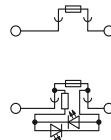
Universal Reihenklemmen UK

Hebelsicherungsklemmen UK ...-HESI



- Sicherungshebel arretiert in Endstellung
- Großflächig beschriftbar
- Für 5 mm und 6,3 mm G-Sicherungsein-sätze
- Varianten mit Leuchtanzeige

Hinweise:
Weitere technische Hinweise zur Verlustleistung siehe Seite 724.
1) Bei defekter Sicherung ist der nachfolgende Stromkreis nicht spannungsfrei.
2) Der Strom wird durch die eingesetzte Sicherung, die Spannung durch die gewählte Leuchtanzeige bestimmt. Max. Verlustleistung beachten.



4 (4) mm², 6,3 A, Hebelsicherungsklemme für G-Sicherungen 5 x 20 mm



Abmessungen	
Abmessungen	[mm]
Max. elektrische Daten	
Bemessungsdaten	
Bemessungsspannung	[V]
Nennstrom / Querschnitt	[A] / [mm ²]
Bemessungsquerschnitt	[mm ²]
Querschnittsbereich	AWG
Anschlussvermögen	
1 Leiter	[mm ²]
2 Leiter (gleichartig)	[mm ²]
2 Leiter flexibel mit TWIN-Aderendhülle	[mm ²]
Max. Querschnitt mit Einlegebrücke	[mm ²]
Allgemeine Daten	
Sicherungstyp / -maße	- / [mm]
Abisolierlänge	[mm]
Schraubengewinde	
Anzugsdrehmoment	[Nm]
Isolierstoff	
Brennbarkeitsklasse nach UL 94	

Technische Daten				
Breite	Länge	Höhe NS 35/7,5		
8,2	72,5	56,5		
Breite	Länge	Höhe NS 32		
8,2	72,5	61,5		
I _{max} [A]	U _{max} [V]	max. Ø [mm ²]	AWG	
6,3 ²⁾	500 ²⁾	0,2 - 4	24 - 12	
IEC 60947-7-3				
IEC	UL / CUL	CSA	IEC/ EN 60079-7	
Bemessungsspannung	500 ²⁾	600	600	-
Nennstrom / Querschnitt	6,3 ²⁾ / 1	12 / -	6,3 / -	-
Bemessungsquerschnitt	4	-	-	-
Querschnittsbereich	24 - 12	26-10	28-10	-
Anschlussvermögen		starr	flexibel	Aderendhülle ohne / m. Kunststoffhülle
1 Leiter	[mm ²]	0,2 - 4	0,2 - 4	0,25 - 4 0,25 - 4
2 Leiter (gleichartig)	[mm ²]	0,2 - 1,5	0,2 - 1,5	0,25 - 1,5 -
2 Leiter flexibel mit TWIN-Aderendhülle	[mm ²]			0,5 - 1,5
Max. Querschnitt mit Einlegebrücke	[mm ²]	4	4	
Bestelldaten				
Sicherungstyp / -maße	- / [mm]	G / 5 x 20 / 5 x 25 / 5 x 30		
Abisolierlänge	[mm]	8		
Schraubengewinde		M3		
Anzugsdrehmoment	[Nm]	0,5 - 0,8		
Isolierstoff		PA		
Brennbarkeitsklasse nach UL 94		V2		

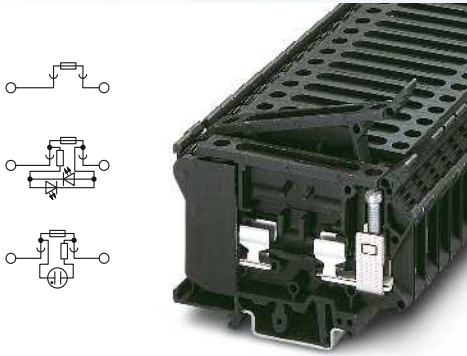
Beschreibung	Polzahl	Farbe
Sicherungsklemme , zur Montage auf NS 32... oder NS 35..., für G-Sicherungsein-sätze 5 x 20, 5 x 25, 5 x 30 mm		schwarz
mit Leuchtanzeige für 12-30 V AC/DC		schwarz
mit Leuchtanzeige für 110-250 V AC/DC ¹⁾		schwarz
Sicherungsklemme , zur Montage auf NS 32... oder NS 35..., für G-Sicherungsein-sätze 6,3 x 32 mm		schwarz
mit Leuchtanzeige für 12-30 V AC/DC ¹⁾		schwarz
mit Leuchtanzeige für 110-250 V AC/DC ¹⁾		schwarz

Typ	I _{max}	Artikel-Nr.	VPE
UK 5-HESI		3004100	50
UK 5-HESILED 24		3004126	50
UK 5-HESILA 250		3004142	50

Einlegebrücke, trennbar, vollisoliert			
	2	grau	
	3	grau	
	10	grau	
Verbindungsstift , zum Koppeln von mehreren Sicherungsklemmen, aus Kunststoff, 1 m lang		grau	

Zubehör			
EBS 2- 8	32 A	3118151	100
EBS 3- 8	32 A	3118148	50
EBS 10- 8	32 A	3118135	10
VS		3004207	1

Schraubendreher	SF-SL 0,6X3,5-100 S-VDE	1212587	10
Beschriftung der Seitennut	ZB 8 (siehe Katalog 5)		
Hebelbeschriftung			



16 (16) mm², 10 A, Hebelsicherungsklemme
für G-Sicherungen 6,3 x 32 mm



Technische Daten

Breite	Länge	Höhe NS 35/7,5	
10,2	79	60,5	
Breite	Länge	Höhe NS 32	
10,2	79	65	
I _{max} [A]	U _{max} [V]	max. Ø [mm ²]	AWG
10 ²	500 ²	0,5 - 16	20 - 6
IEC 60947-7-3			
IEC	UL / CUL	CSA	IEC/ EN 60079-7
500 ²	600	600	-
10 ² / 1,5	10 / -	25 / -	-
16	-	-	-
20 - 6	26-8	26-8	-
starr	flexibel	Aderendhülse ohne / m. Kunststoffhülse	
0,5 - 16	0,5 - 16	0,5 - 10	0,5 - 10
0,5 - 4	0,5 - 4	0,5 - 4	-
			0,5 - 6
10	10		

G / 6,3 x 32
12
M4
1,2 - 1,5
PA
V2

Bestelldaten

Typ	I _{max}	Artikel-Nr.	VPE
UK 6,3-HESI		3004171	50
UK 6,3-HESILED 24		3004265	50
UK 6,3-HESILA 250		3004249	50

Zubehör

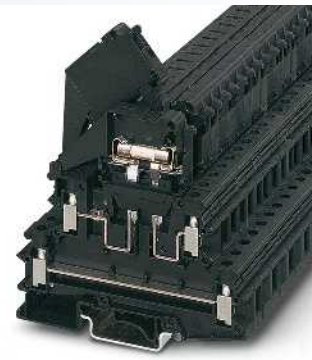
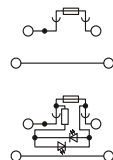
EB 2-10	63 A	0203153	100
VS		3004207	1
SZS 1,0X4,0 VDE		1205066	10

ZB 10 (siehe Katalog 5)
ZB 8 (siehe Katalog 5)

Doppelstock-Klemmen mit Sicherungshebel UKK ...-HESI

- Kompakte Doppelstock-Sicherungsklemme
- Sicherungshebel und jede Klemmstelle ist großflächig beschriftbar
- Für 5 mm und 6,3 mm G-Sicherungseinsätze
- Varianten mit Leuchtanzeige

Hinweise:
Weitere technische Hinweise zur Verlustleistung siehe Seite 724.
1) Bei defekter Sicherung ist der nachfolgende Stromkreis nicht spannungsfrei.
2) Der Strom wird durch die eingesetzte Sicherung, die Spannung durch die gewählte Leuchtanzeige bestimmt. Max. Verlustleistung beachten.



4 (4) mm², 32 A, Doppelstockklemme mit Sicherungshebel für G-Sicherung 5 x 20 mm



Abmessungen	
	[mm]
Abmessungen	
	[mm]
Max. elektrische Daten	
Bemessungsdaten untere Etage	
Bemessungsspannung	[V]
Nennstrom / Querschnitt	[A] / [mm ²]
Bemessungsquerschnitt	[mm ²]
Querschnittsbereich	AWG
Bemessungsdaten obere Etage	
Bemessungsspannung	[V]
Nennstrom / Querschnitt	[A] / [mm ²]
Bemessungsquerschnitt	[mm ²]
Querschnittsbereich	AWG
Anschlussvermögen	
1 Leiter	[mm ²]
2 Leiter (gleichartig)	[mm ²]
2 Leiter flexibel mit TWIN-Aderendhülse	[mm ²]
Max. Querschnitt mit Einlegebrücke	[mm ²]
Allgemeine Daten	
Sicherungstyp / -maße	- / [mm]
Abisolierlänge	[mm]
Schraubengewinde	
Anzugsdrehmoment	[Nm]
Isolierstoff	
Brennbarkeitsklasse nach UL 94	

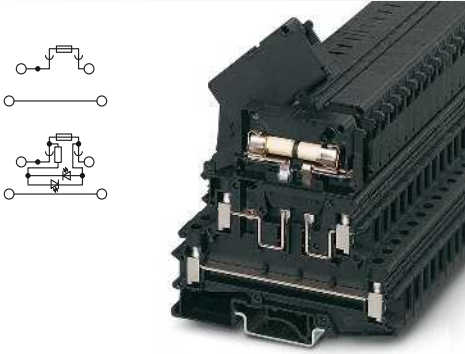
Technische Daten			
Breite	Länge	Höhe NS 35/7,5	
8,2	86,5	79	
Breite	Länge	Höhe NS 32	
8,2	86,5	84	
I _{max} [A]	U _{max} [V]	max. Ø [mm ²]	AWG
32 ²⁾	400 ²⁾	0,2 - 4	24 - 12
IEC 60947-7-1			
IEC	UL / CUL	CSA	IEC/ EN 60079-7
Bemessungsspannung	400 ²⁾	600	300
Nennstrom / Querschnitt	32 ²⁾ / 4	30 / -	15
Bemessungsquerschnitt	4	-	-
Querschnittsbereich	24 - 12	26-10	28-10
IEC 60947-7-3			
IEC	UL / CUL	CSA	IEC/ EN 60079-7
Bemessungsspannung	400 ²⁾	600	300
Nennstrom / Querschnitt	6,3 ²⁾ / 1	15 / -	15
Bemessungsquerschnitt	4	-	-
Querschnittsbereich	24 - 12	26-10	28-10
Anschlussvermögen		Aderendhülse	
		ohne / m. Kunststoffhülse	
1 Leiter	0,2 - 4	0,2 - 4	0,25 - 4
2 Leiter (gleichartig)	0,2 - 1,5	0,2 - 1,5	0,25 - 1,5
2 Leiter flexibel mit TWIN-Aderendhülse			0,5 - 1,5
Max. Querschnitt mit Einlegebrücke	4	2,5	
Sicherungstyp / -maße		G / 5 x 20	
Abisolierlänge		8	
Schraubengewinde		M3	
Anzugsdrehmoment		0,5 - 0,8	
Isolierstoff		PA	
Brennbarkeitsklasse nach UL 94		V0	

Beschreibung	Polzahl	Farbe
Sicherungsklemme, zur Montage auf NS 32... oder NS 35..., für G-Sicherungseinsätze 5 x 20 mm		schwarz
mit Leuchtanzeige für 15-30 V AC/DC, (0,98-2,4 mA ¹⁾)		schwarz
Sicherungsklemme, zur Montage auf NS 32... oder NS 35..., für G-Sicherungseinsätze 6,3 x 32 mm		schwarz
mit Leuchtanzeige für 12-30 V DC, (0,31-0,95 mA ¹⁾)		schwarz

Bestelldaten			
Typ	I _{max}	Artikel-Nr.	VPE
UKK 5-HESI (5X20)		3007204	50
UKK 5-HESILED 24 (5X20)		3026654	50

Feste Brücke, isoliert		
	10	silberfarben
Einlegebrücke, trennbar, vollisoliert		
	2	grau
	3	grau
	10	grau
Schraubendreher		
Beschriftung der Seitennut		
Hebelbeschriftung		

Zubehör			
FBRI 10-8 N	32 A	2772080	10
EBS 2-8	32 A	3118151	100
EBS 3-8	32 A	3118148	50
EBS 10-8	32 A	3118135	10
SF-SL 0,6X3,5-100 S-VDE		1212587	10
ZB 8 (siehe Katalog 5)			
ZBF 8 (siehe Katalog 5)			



4 (4) mm², 32 A, Doppelstockklemme mit Sicherungshebel für G-Sicherung 6,3 x 32 mm



Technische Daten

Breite	Länge	Höhe NS 35/7,5	
8,2	86,5	79	
Breite	Länge	Höhe NS 32	
8,2	86,5	84	
I _{max} [A]	U _{max} [V]	max. Ø [mm ²]	AWG
32 ²)	400 ²)	0,2 - 4	24 - 12
IEC 60947-7-1			
IEC	UL / CUL	CSA	IEC/ EN 60079-7
400 ²)	600	300	-
32 ²) / 4	30 / -	15	-
4	-	-	-
24 - 12	26-10	28-10	-
IEC 60947-7-3			
IEC	UL / CUL	CSA	IEC/ EN 60079-7
400 ²)	600	300	-
10 ²) / 1,5	15 / -	15	-
4	-	-	-
24 - 12	26-10	28-10	-
starr	flexibel	Aderendhülse	
		ohne / m. Kunststoffhülse	
0,2 - 4	0,2 - 4	0,25 - 4	0,25 - 4
0,2 - 1,5	0,2 - 1,5	0,25 - 1,5	-
4	2,5	0,5 - 1,5	
G / 6,3 x 32			
8			
M3			
0,5 - 0,8			
PA			
V0			

Bestelldaten

Typ	I _{max}	Artikel-Nr.	VPE
UKK 5-HESI (6,3X32)		3007217	50
UKK 5-HESILED 24 (6,3X32)		0711632	50

Zubehör

Typ	I _{max}	Artikel-Nr.	VPE
FBRI 10-8 N	32 A	2772080	10
EBS 2- 8	32 A	3118151	100
EBS 3- 8	32 A	3118148	50
EBS 10- 8	32 A	3118135	10
SF-SL 0,6X3,5-100 S-VDE		1212587	10

ZB 8 (siehe Katalog 5)
ZBF 8 (siehe Katalog 5)

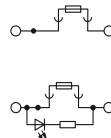
Reihenklemmen

Universal Reihenklemmen UK

Sicherungsklemmen mit Schraubkappe UK 10-DREHSI

- Brückbar mit der festen Brücke FBI ...
- Sicherungsklemme mit Schraubkappe für die Sicherungseinsätze 5 x 20, 5 x 25 oder 6,3 x 32 mm
- Varianten mit Leuchtanzeige zur Signalisierung einer ausgelösten Sicherung
- Bei der Auswahl und Anwendung von G-Sicherungseinsätzen ist die IEC 60127-6/DIN EN 60127-6 zu beachten
- Für Sicherungseinsätze mit Kennmeldern ist die UK 10-DREHSI/K geeignet. Durch die Sichtscheibe der Schraubkappe ist bei diesen Einsätzen eine schnelle Erkennung der ausgelösten Sicherung möglich

Hinweise:
Weitere technische Hinweise zur Verlustleistung siehe Seite 724.
1) Bei defekter Sicherung ist der nachfolgende Stromkreis nicht spannungsfrei.
2) Der Strom wird durch die eingesetzte Sicherung, die Spannung durch die gewählte Leuchtanzeige bestimmt. Max. Verlustleistung beachten.



16 (16) mm², 10 A, Sicherungsklemme für G-Sicherungen 5 x 20 mm

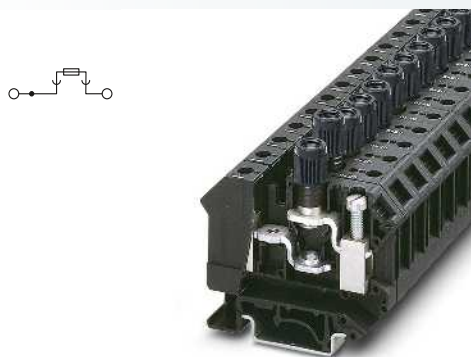


Abmessungen		[mm]
Abmessungen		[mm]
Max. elektrische Daten		
Bemessungsdaten		
Bemessungsspannung	[V]	500 ²⁾
Nennstrom / Querschnitt	[A] / [mm ²]	10 ²⁾ / 1,5
Bemessungsquerschnitt	[mm ²]	16
Querschnittsbereich	AWG	20 - 6
Anschlussvermögen		
1 Leiter	[mm ²]	0,5 - 16
2 Leiter (gleichartig)	[mm ²]	0,5 - 4
2 Leiter flexibel mit TWIN-Aderendhülse	[mm ²]	0,5 - 4
Max. Querschnitt mit Einlegebrücke	[mm ²]	10
Allgemeine Daten		
Sicherungstyp / -maße	- / [mm]	G / 5 x 20
Abisolierlänge	[mm]	11
Schraubengewinde		M4
Anzugsdrehmoment	[Nm]	1,5 - 1,8
Isolierstoff		PA
Brennbarkeitsklasse nach UL 94		V2

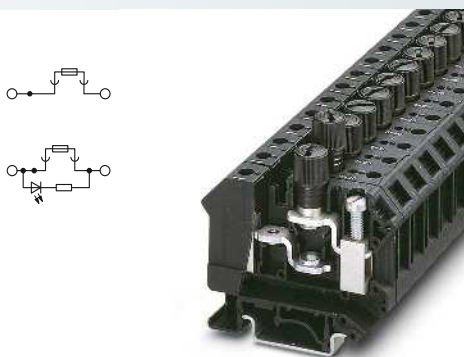
Technische Daten				
Breite	Länge	Höhe NS 35/7,5		
12	62	57,2		
Breite	Länge	Höhe NS 32		
12	62	62,1		
I _{max} [A]	U _{max} [V]	max. Ø [mm ²]	AWG	
10 ²⁾	500 ²⁾	0,5 - 16	20 - 6	
IEC 60947-7-3				
IEC	UL / CUL	CSA	IEC/ EN 60079-7	
500 ²⁾	300	300	-	
10 ²⁾ / 1,5	20 / -	20 / -	-	
16	-	-	-	
20 - 6	24-6	22-6	-	
Anschlussvermögen		starr	flexibel	Aderendhülse
		ohne / m. Kunststoffhülse		
1 Leiter	[mm ²]	0,5 - 16	0,5 - 16	0,5 - 10
2 Leiter (gleichartig)	[mm ²]	0,5 - 4	0,5 - 4	0,5 - 10
2 Leiter flexibel mit TWIN-Aderendhülse	[mm ²]	0,5 - 4	0,5 - 4	-
Max. Querschnitt mit Einlegebrücke	[mm ²]	10	10	0,5 - 10
Bestelldaten				
Typ	I _{max}	Artikel-Nr.	VPE	
UK 10-DREHSI (5X20)		3005109	50	
UK 10-DREHSILED 12 (5X20)		3005112	50	
UK 10-DREHSILED 24 (5X20)		3005138	50	
UK 10-DREHSILED 60 (5X20)		3005154	50	
UK 10-DREHSILA 250 (5X20)		3005170	50	
Zubehör				
FBI 10-12	63 A	0203454	10	
EB 10-12	63 A	3006137	10	
PSB 4/7/6		0303299	10	
PSBJ 4/15/6 FARBLOS		0303419	10	
SZS 1,0X4,0 VDE		1205066	10	
ZB 6 (siehe Katalog 5)				

Beschreibung	Polzahl	Farbe
Sicherungsklemme, zur Montage auf NS 32... oder NS 35..., für G-Sicherungseinsätze 5 x 20, 5 x 25, 6,3 x 32 mm		schwarz
.../K mit Kennmelder		schwarz
Sicherungsklemme, zur Montage auf NS 32... oder NS 35..., für G-Sicherungseinsätze 5 x 20, 6,3 x 32 mm, mit Leuchtanzeige für 5 – 15 V DC ¹⁾		schwarz
Sicherungsklemme, zur Montage auf NS 32... oder NS 35..., für G-Sicherungseinsätze 5 x 20, 6,3 x 32 mm, mit Leuchtanzeige für 15 – 30 V DC ¹⁾		schwarz
Sicherungsklemme, zur Montage auf NS 32... oder NS 35..., für G-Sicherungseinsätze 5 x 20, 6,3 x 32 mm, mit Leuchtanzeige für 30 – 60 V DC ¹⁾		schwarz
Sicherungsklemme, zur Montage auf NS 32... oder NS 35..., für G-Sicherungseinsätze 5 x 20, 6,3 x 32 mm, mit Leuchtanzeige für 110 – 250 V DC ¹⁾		schwarz

Feste Brücke, isoliert	10	silberfarben
Einlegebrücke, vollisoliert		
Prüfsteckerbuchse, für Prüfabgriff mit Prüfstecker PS	10	grau
Prüfsteckerbuchse, isoliert, für die Klemmen UK 6 N, UK 10 N, URTK/SP und USST 10, Gewinde M4		farblos
Schraubendreher		
Beschriftung der Seitennut		



16 (16) mm², 10 A, Sicherungsklemme für G-Sicherungen mit Kennmelder 5 x 25 mm



16 (16) mm², 10 A, Sicherungsklemme für G-Sicherungen 6,3 x 32 mm



Technische Daten			
Breite	Länge	Höhe NS 35/7,5	
12	62	57,2	
Breite	Länge	Höhe NS 32	
12	62	62,1	
I _{max} [A]	U _{max} [V]	max. Ø [mm ²]	AWG
10 ²)	500 ²)	0,5 - 16	20 - 6
IEC 60947-7-3			
IEC	UL / CUL	CSA	IEC/ EN 60079-7
500 ²)	300	-	-
10 ²) / 1,5	20 / -	-	-
16	-	-	-
20 - 6	24-6	-	-
starr	flexibel	Aderendhülse ohne / m. Kunststoffhülse	
0,5 - 16	0,5 - 16	0,5 - 10	0,5 - 10
0,5 - 4	0,5 - 4	0,5 - 4	-
			0,5 - 10
10	10		
G / 5 x 25			
11			
M4			
1,5 - 1,8			
PA			
V2			

Technische Daten			
Breite	Länge	Höhe NS 35/7,5	
12	62	57,2	
Breite	Länge	Höhe NS 32	
12	62	62,1	
I _{max} [A]	U _{max} [V]	max. Ø [mm ²]	AWG
10 ²)	400 ²)	0,5 - 16	20 - 6
IEC 60947-7-3			
IEC	UL / CUL	CSA	IEC/ EN 60079-7
400 ²)	300	300	-
10 ²) / 1,5	20 / -	20 / -	-
16	-	-	-
20 - 6	24-6	22-6	-
starr	flexibel	Aderendhülse ohne / m. Kunststoffhülse	
0,5 - 16	0,5 - 16	0,5 - 10	0,5 - 10
0,5 - 4	0,5 - 4	0,5 - 4	-
			0,5 - 10
10	10		
G / 6,3 x 32			
11			
M4			
1,5 - 1,8			
PA			
V2			

Bestelldaten			
Typ	I _{max}	Artikel-Nr.	VPE
UK 10-DREHSI/K (5X25)		3005688	50

Bestelldaten			
Typ	I _{max}	Artikel-Nr.	VPE
UK 10-DREHSI (6,3X32)		3005507	50
UK 10-DREHSILED 24 (6,3X32)		3005646	50
UK 10-DREHSILA 250 (6,3X32)		3005662	50

Zubehör			
FBI 10-12	63 A	0203454	10
EB 10-12	63 A	3006137	10
PSB 4/7/6		0303299	10
PSBJ 4/15/6 FARBLOS		0303419	10
SZS 1,0X4,0 VDE		1205066	10

Zubehör			
FBI 10-12	63 A	0203454	10
PSB 4/7/6		0303299	10
PSBJ 4/15/6 FARBLOS		0303419	10
SZS 1,0X4,0 VDE		1205066	10

ZB 6 (siehe Katalog 5)

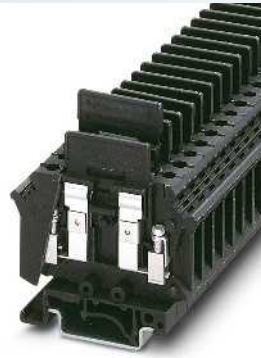
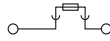
ZB 6 (siehe Katalog 5)

Reihenklemmen

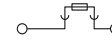
Universal Reihenklemmen UK

Sicherungsklemmen UK-SI und USIG

– Bei der Sicherungsklemme UK-SI werden die G-Sicherungseinsätze mit dem integrierten Stecker in der Klemme kontaktiert



4 (4) mm², 6,3 A, Sicherungsklemme für G-Sicherungen 5 x 20 mm und 5 x 25 mm



16 (16) mm², 40 A, Sicherungs-Grundklemme für G-Sicherungsstecker oder Trennstecker



Hinweise:
Weitere technische Hinweise zur Verlustleistung siehe Seite 724.
Zur Beachtung: Die G-Sicherungshalter sind entsprechend der max. Verlustleistung (Eigenerwärmung) der G-Sicherungseinsätze auszuwählen.
Weitere Einlegebrücken siehe www.phoenixcontact.net/products
¹⁾ Bei defekter Sicherung ist der nachfolgende Stromkreis nicht spannungsfrei.
²⁾ Strom und Spannung werden durch die eingesetzte Sicherung bestimmt.

Abmessungen		[mm]
Abmessungen		[mm]
Max. elektrische Daten		
Bemessungsdaten		
Bemessungsspannung	[V]	400 ²⁾
Nennstrom / Querschnitt	[A] / [mm ²]	6,3 ²⁾ / 1
Bemessungsquerschnitt	[mm ²]	4
Querschnittsbereich	AWG	24 - 12
Anschlussvermögen		
1 Leiter	[mm ²]	0,2 - 4
2 Leiter (gleichartig)	[mm ²]	0,2 - 1,5
2 Leiter flexibel mit TWIN-Aderendhülse	[mm ²]	0,2 - 1,5
Allgemeine Daten		
Sicherungstyp / -maße	- / [mm]	G / 5 x 20 / 5 x 25
Abisolierlänge	[mm]	9
Schraubengewinde		M3
Anzugsdrehmoment	[Nm]	0,6 - 0,8
Isolierstoff		PA
Brennbarkeitsklasse nach UL 94		V0

Technische Daten			
Breite	Länge	Höhe NS 35/7,5	
8,2	59,5	58	
Breite	Länge	Höhe NS 32	
8,2	59,5	63	
I _{max} [A]	U _{max} [V]	max. Ø [mm ²]	AWG
6,3 ²⁾	400 ²⁾	0,2 - 4	24 - 12
IEC 60947-7-3			
IEC	UL / CUL	CSA	IEC/ EN 60079-7
400 ²⁾	300	250	-
6,3 ²⁾ / 1	10 / -	10 / -	-
4	-	-	-
24 - 12	28-12	24-14	-
Anschlussvermögen		Aderendhülse	
starr	flexibel	ohne / m. Kunststoffhülse	
0,2 - 4	0,2 - 4	0,25 - 4	0,25 - 4
0,2 - 1,5	0,2 - 1,5	0,25 - 1,5	-
			0,5 - 2,5

Technische Daten			
Breite	Länge	Höhe NS 35/7,5	
10,2	61	51,6	
Breite	Länge	Höhe NS 32	
10,2	61	59,1	
I _{max} [A]	U _{max} [V]	max. Ø [mm ²]	AWG
40 ²⁾	500 ²⁾	0,5 - 16	20 - 6
IEC 60947-7-3			
IEC	UL / CUL	CSA	IEC/ EN 60079-7
500 ²⁾	600	600	-
10 ²⁾ / 1,5	40 / -	40 / -	-
16	-	-	-
20 - 6	18-8	24-8	-
Anschlussvermögen		Aderendhülse	
starr	flexibel	ohne / m. Kunststoffhülse	
0,5 - 16	0,5 - 16	0,5 - 16	0,5 - 10
0,5 - 4	0,5 - 6	0,5 - 6	-
			0,5 - 6
G / 5 x 20 / 5 x 25 / 5 x 30 / 6,3 x 32			
13			
M4			
1,5 - 1,8			
PA			
V2			

Beschreibung	Polzahl	Farbe
Sicherungsklemme , zur Montage auf NS 32... oder NS 35..., für G-Sicherungseinsätze 5 x 20, 5 x 25 mm		schwarz
Sicherungs-Grundklemme , zur Montage auf NS 32... oder NS 35...		blau
		schwarz
		blau

Bestelldaten			
Typ	I _{max}	Artikel-Nr.	VPE
UK-SI		3118012	50
UK-SI BU		3118096	50

Bestelldaten			
Typ	I _{max}	Artikel-Nr.	VPE
USIG		0920083	50
USIG BU		0920122	50

Zubehör		
Einlegebrücke , isoliert	10	grau
Trennstecker		
Sicherungsstecker , für G-Sicherungseinsätze 6,3 x 32 mm, Nennspannung 440 V		schwarz
Sicherungsstecker , mit Leuchtanzeige, für G-Sicherungseinsätze 6,3 x 32 mm, Nennspannung 440 V ¹⁾ für 15 - 30 V AC/DC, 3,2 - 7,5 mA		schwarz
für 110 - 250 V AC/DC, 0,1 - 0,9 mA		schwarz
Sicherungsstecker , für G-Sicherungseinsätze 5 x 20, 5 x 25, 5 x 30 mm		schwarz
Sicherungsstecker , für G-Sicherungseinsätze 5 x 20, 5 x 25, 5 x 30 mm, mit Leuchtanzeige für 15 - 30 V AC/DC, 3,2 - 7,5 mA, I _{max} 6,3 A ¹⁾		schwarz
für 110 - 250 V AC/DC, 0,1 - 0,9 mA, I _{max} 6,3 A		schwarz
Abteilungstrennscheibe , Breite 0,8 mm		grau
Schraubendreher		
SF-SL 0,6X3,5-100 S-VDE		
Beschriftung der Seitennut		

Zubehör			
EBS 10-8	32 A	3118135	10
SF-SL 0,6X3,5-100 S-VDE			
		1212587	10
ZB 8 (siehe Katalog 5)			

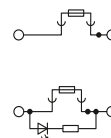
Zubehör			
EB 10-10	76 A	0203137	10
ST-T	40 A	0920216	50
ST 1-SI	10 A	0920326	50
ST 1-SILED 24	10 A	0920384	50
ST 1-SILA 250	10 A	0920397	50
ST-SI	6,3 A	0920229	50
ST-SILED 24		0920452	50
ST-SILA250		0920287	50
ATS-GSK		0304227	50
SZS 1,0X4,0 VDE		1205066	10
ZB 10 (siehe Katalog 5)			

Sicherungsklemme UK 6-FSI/C, für Flachsicherungen Typ C



- Kompakte Sicherungsklemme für Auto-Flachsicherungen Typ C
- Zur schnellen Fehlerdiagnose sind Versionen mit Leuchtanzeige verfügbar.
- Brückbar mit der festen Brücke FBI ...
- Großflächige Beschriftungsmöglichkeit jeder Klemmstelle
- Als Grundklemme für den thermischen Schutzschalter TCP.../DC32V verwendbar, siehe Katalog 6
- Im Kapitel "Push-in-Anschlussklemmen PT" stehen auch Autoflachsicherungsklemmen vom Typ F zur Verfügung

Hinweise:
Passende Sicherungseinsätze siehe Katalog 6.
Die empfohlene Dauerbelastbarkeit der Sicherungseinsätze nach DIN 72581/Teil 3 beträgt max. 80 Prozent ihres Nennstrom (bei einer Umgebungstemperatur von 23 °C)
1) Bei defekter Sicherung ist der nachfolgende Stromkreis nicht spannungsfrei.
2) Strom und Spannung werden durch die eingesetzte Sicherung bestimmt.
3) Deratingkurve siehe www.phoenixcontact.net/products



6 (10) mm², 30 A, Sicherungsklemme für Flachsicherungen Typ C



Abmessungen	[mm]
Abmessungen	[mm]
Max. elektrische Daten	
Bemessungsdaten	
Bemessungsspannung	[V]
Nennstrom / Querschnitt	[A] / [mm ²]
Bemessungsquerschnitt	[mm ²]
Querschnittsbereich	AWG
Anschlussvermögen	
1 Leiter	[mm ²]
2 Leiter (gleichartig)	[mm ²]
2 Leiter flexibel mit TWIN-Aderendhülle	[mm ²]
Allgemeine Daten	
Sicherungstyp / -maße	- / [mm]
Abisolierlänge	[mm]
Schraubengewinde	
Anzugsdrehmoment	[Nm]
Isolierstoff	
Brennbarkeitsklasse nach UL 94	

Technische Daten			
Breite	Länge	Höhe NS 35/7,5	
8,2	64	52	
Breite	Länge	Höhe NS 32	
8,2	64	57	
I _{max} [A]	U _{max} [V]	max. Ø [mm ²]	AWG
30 ³⁾	250 ²⁾	0,2 - 10	24 - 8
IEC	UL / CUL	CSA	IEC/EN 60079-7
250 ²⁾	300	32	-
30 ¹⁾ / 4	30 / -	30 / -	-
6	-	-	-
24 - 8	26-8	26-8	-
Anschlussvermögen	starr	flexibel	Aderendhülle ohne / m. Kunststoffhülle
0,2 - 10	0,2 - 6	0,25 - 6	0,25 - 4
0,2 - 2,5	0,2 - 2,5	0,25 - 2,5	-
			0,5 - 4
Allgemeine Daten	C		
	10		
	M4		
	1,5 - 1,6		
	PA		
	V0		

Beschreibung	Polzahl	Farbe
Sicherungsklemme, zur Montage auf NS 32... oder NS 35...		schwarz
Sicherungsklemme, zur Montage auf NS 32... oder NS 35..., mit Leuchtanzeige für 12 V DC, 1,7 mA ¹⁾		schwarz
mit Leuchtanzeige für 24 V DC, 1,9 mA ¹⁾		schwarz

Bestelldaten			
Typ	I _{max}	Artikel-Nr.	VPE
UK 6-FSI/C		3118203	50
UK 6-FSI/C-LED12		3001925	50
UK 6-FSI/C-LED24		3001938	50

Feste Brücke, isoliert	10	silberfarben
Einlegebrücke, vollisoliert	2	grau
	3	grau
	4	grau
	10	grau
Isoliersteg-Schaltbrücke, trennbar, mit 10 Schrauben, für schaltbare Abzweige mit IS-K...	10	silberfarben
Isoliersteg, als Abstandsstück für Isoliersteg-Schaltbrücke		grau
Trennscheibe, zur Trennung benachbarter Brücken, nachträglich einschiebbar, kein Teilungsverlust		grau
Schraubendreher		
Beschriftung der Seitennut		

Zubehör			
Typ	I _{max}	Artikel-Nr.	VPE
FBI 10- 8	34 A	0203263	10
EB 2- 8	57 A	0202154	100
EB 3- 8	57 A	0202141	100
EB 4- 8	57 A	0202142	100
EB 10- 8	57 A	0202138	10
ISSBI 10- 8	38 A	0301534	10
IS-K 10		1303337	100
TS-KK 3		2770215	50
SZS 1,0X4,0 VDE		1205066	10
ZB 8 (siehe Katalog 5)			



Reihenklemmen

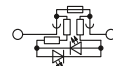
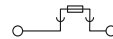
Universal Reihenklemmen UK

Hebelsicherungsklemmen UK ...-HESI



- Die UK ...-HESI Sicherungsklemmen dienen der Aufnahme von Sicherungseinsätzen, die vor allem in den USA Verwendung finden
- 56-polige Einlegebrücken und Einlegebrücken für drei Phasen stehen zur Verfügung
- Leuchtanzeige signalisiert ausgelöste Sicherung
- Bei der Auswahl und Anwendung von G-Sicherungsklemmen und G-Sicherungseinsätzen ist die IEC 60127-6/DIN EN 60127-6 zu beachten

Hinweise:
Detaillierte Informationen zur Anwendung sowie Daten zur Verlustleistung siehe www.phoenixcontact.net/products
1) Bei defekter Sicherung ist der nachfolgende Stromkreis nicht spannungsfrei.
2) Strom und Spannung werden durch die eingesetzte Sicherung bestimmt.



16 (25) mm², 32 A, Hebelsicherungsklemme für Midget-Sicherungen 10,3 x 38 mm



Abmessungen	
	[mm]
Max. elektrische Daten	
Bemessungsdaten	
Bemessungsspannung	[V]
Nennstrom / Querschnitt	[A] / [mm ²]
Bemessungsquerschnitt	[mm ²]
Querschnittsbereich	AWG
Anschlussvermögen	
1 Leiter	[mm ²]
2 Leiter (gleichartig)	[mm ²]
2 Leiter flexibel mit TWIN-Aderendhülle	[mm ²]
Max. Querschnitt mit Einlegebrücke	[mm ²]
Allgemeine Daten	
Sicherungstyp / -maße	- / [mm]
Abisolierlänge	[mm]
Schraubengewinde	
Anzugsdrehmoment	[Nm]
Isolierstoff	
Brennbarkeitsklasse nach UL 94	

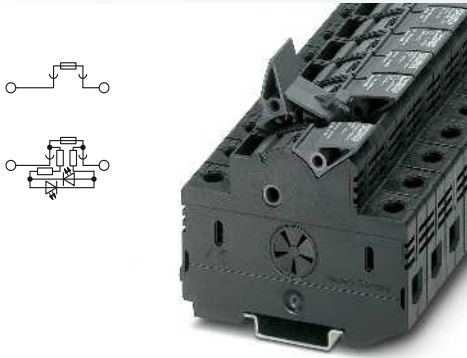
Technische Daten				
Breite	Länge	Höhe NS 35/7,5		
18	86,7	65,5		
I _{max} [A]	U _{max} [V]	max. Ø [mm ²]	AWG	
32 ²⁾	690 ²⁾	1,5 - 25	16 - 4	
IEC 60947-1 / -3				
IEC	UL / CUL	CSA	IEC/EN 60079-7	
690 ²⁾	600	600	-	
32 ²⁾ / 16	30 / -	30 / -	-	
16	-	-	-	
16 - 4	18-3	18-3	-	
Anschlussvermögen		Aderendhülle		
starr	flexibel	ohne / m. Kunststoffhülle		
1,5 - 25	1,5 - 16	1,5 - 16	1,5 - 16	
1,5 - 4	1,5 - 4	1,5 - 4	-	
10	10		1,5 - 10	
Allgemeine Daten		Midget / 10,3 x 38		
Sicherungstyp / -maße	- / [mm]	12		
Abisolierlänge	[mm]	M5		
Schraubengewinde		2,5 - 3		
Anzugsdrehmoment	[Nm]	PA		
Isolierstoff		V0		
Brennbarkeitsklasse nach UL 94				

Beschreibung	Polzahl	Farbe
Sicherungsklemme, zur Montage auf NS 35..., für Midget-Sicherungseinsätze 10,3 x 38 mm, AC 690 V / DC 440 V		schwarz
mit Leuchtanzeige ¹⁾		schwarz
Sicherungsklemme, zur Montage auf NS 35..., für Sicherungseinsätze CLASS CC 10,3 x 38 mm		schwarz

Bestelldaten			
Typ	I _{max}	Artikel-Nr.	VPE
UK 10,3-HESI N		3048386	10
UK 10,3-HESILED N 690		3048399	10

Einlegebrücke, trennbar, Kammrücken isoliert		
1-phasig	2	grau
1-phasig	3	grau
1-phasig	56	grau
3-phasig	56	grau
Trennplatte, 2 mm breit		grau
Verbindungsstift, zum Koppeln von mehreren Sicherungsklemmen, 2-polig		schwarz
3-polig		schwarz
Schraubendreher		
Beschriftung der Mittelnut		

Zubehör			
Typ	I _{max}	Artikel-Nr.	VPE
EB 2-18	76 A	3009300	50
EB 3-18	76 A	3009305	50
EB 56-18	76 A	3009299	5
EB 56-18/L1-L2-L3	76 A	3009367	5
TPN-UK		3003062	10
VS-UK 10,3-HESI N 2POL		3048532	10
VS-UK 10,3-HESI N 3POL		3048409	10
SF-SL 0,6X3,5-100 S-VDE		1212587	10
ZBF 10 (siehe Katalog 5)			



25 (25) mm², 30 A, Hebelsicherungsklemme
 für CLASS CC 10,3 x 38 mm



Technische Daten

Breite	Länge	Höhe NS 35/7,5	
18	81	65,5	
I_{max} [A]	U_{max} [V]	max. Ø [mm ²]	AWG
30 ²)	600 ²)	1,5 - 25	16 - 4
IEC	UL / CUL	CSA	IEC/ EN 60079-7
600 ²)	-	600	-
32 ²) / 25	- / -	30 / -	-
25	-	-	-
16 - 4	-	18-4	-
starr	flexibel	Aderendhülse ohne / m. Kunststoffhülse	
1,5 - 25	1,5 - 25	1,5 - 16	1,5 - 16
1,5 - 4	1,5 - 4	1,5 - 4	-
10	10		1,5 - 10
Class CC			
12			
M5			
2,5 - 3			
PA			
V0			

Bestelldaten

Typ	I_{max}	Artikel-Nr.	VPE
UK 10,3-CC HESI N		3048580	10

Zubehör

EB 2-18	76 A	3009300	50
EB 3-18	76 A	3009305	50
EB 56-18	76 A	3009299	5
EB 56-18/L1-L2-L3	76 A	3009367	5
TPN-UK		3003062	10
VS-UK 10,3-HESI N 2POL		3048532	10
VS-UK 10,3-HESI N 3POL		3048409	10
SF-SL 0,6X3,5-100 S-VDE		1212587	10
ZBF 10 (siehe Katalog 5)			

Reihenklemmen

Universal Reihenklemmen UK

Hebelsicherungsklemmen für die Photovoltaik UK 10,3–HESI 1000V



- Klemmen zur Absicherung von PV-Strängen
- Insbesondere geeignet zur Absicherung von mono- und polykristallinen Modulen
- Geeignet für Standardsicherungseinsätze 10,3 x 38 mm mit gPV-Charakteristik
- Spannungsfest bis 1000 V DC
- Leuchtanzeige signalisiert ausgelöste Sicherung



Der typische Einsatz der Sicherungshalter und Sicherungen erfolgt in Generatoranschlusskästen. Als Standard-Durchgangsklemmen können hier z. B. die Klemmen ST 6 aus dem CLIPLINE complete Programm eingesetzt werden.



- Die Abstandshalter dienen der besseren Wärmeabfuhr insbesondere beim Einbau der Sicherungsklemmen in kompakten Schaltkästen

Sicherungen

- Spezialsicherungen mit ultraschneller PV-Charakteristik (gPV)
- Einsatz in PV-Strängen bis 1000 V DC Nennspannung
- Sicheres Abschalten auch bei Kurzschlussströmen nur wenig oberhalb des Nennstroms

Hinweise:

Werkzeuge zum Abisolieren und Crimpen von Solarleitungen und -verbindern siehe Katalog 5.

Trennklemmen mit 1000 V und Diodenklemmen STME ... HV siehe Seite 254.

Detaillierte Informationen zur PV-Anwendung sowie Daten zur Verlustleistung siehe www.phoenixcontact.net/products

Weitere Sicherungseinsätze mit UL-Zulassung siehe www.phoenixcontact.net/products

¹⁾ Bei defekter Sicherung ist der nachfolgende Stromkreis nicht spannungsfrei.

²⁾ Strom und Spannung werden durch die eingesetzte Sicherung bestimmt.

Abmessungen

[mm]

Max. elektrische Daten

Bemessungsdaten

Bemessungsspannung	[V]
Nennstrom / Querschnitt	[A] / [mm ²]
Bemessungsquerschnitt	[mm ²]
Querschnittsbereich	AWG

Anschlussvermögen

1 Leiter	[mm ²]
2 Leiter (gleichartig)	[mm ²]
2 Leiter flexibel mit TWIN-Aderendhülse	[mm ²]
Max. Querschnitt mit Einlegebrücke	[mm ²]

Allgemeine Daten

Sicherungstyp / -maße	- / [mm]
Abisolierlänge	[mm]
Schraubengewinde	
Anzugsdrehmoment	[Nm]
Isolierstoff	
Brennbarkeitsklasse nach UL 94	

Beschreibung

Polzahl

Farbe

Sicherungsklemme, zur Montage auf NS 35..., für Midget-Sicherungseinsätze 10,3 x 38 mm¹⁾

schwarz

mit Leuchtanzeige für 400 - 1000 V DC

schwarz

Midget-Sicherung, 10,3 x 38 mm, Nennstrom: 2 A

Nennstrom: 4 A
Nennstrom: 6 A
Nennstrom: 8 A
Nennstrom: 10 A
Nennstrom: 12 A
Nennstrom: 16 A
Nennstrom: 20 A

Einlegebrücke, trennbar, Kammrücken isoliert

1-phasig	2	grau
1-phasig	3	grau
1-phasig	56	grau

Abstandshalter zur nachbarten Sicherungsklemme

Trennplatte, 2 mm breit

grau

Verbindungsstift, zum Koppeln von mehreren Sicherungsklemmen, 2-polig

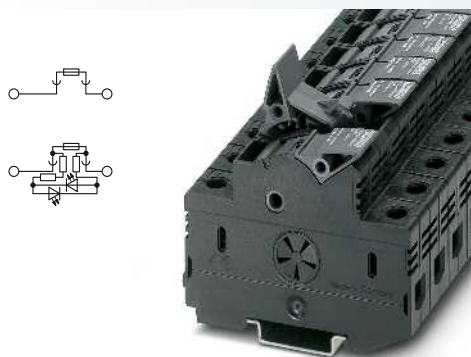
schwarz

3-polig

schwarz

Schraubendreher

Beschriftung der Mittelnut



25 (25) mm², 32 A, 1000 V, Hebelsicherungs-
klemme für Midget-Sicherungen 10,3 x 38 mm

Midget-Sicherungseinsätze 10,3 x 38 mm,
2 A – 20 A



Technische Daten			
Breite	Länge	Höhe NS 35/7,5	
18	81	65,5	
I_{max} [A]	U_{max} [V]	max. Ø [mm ²]	AWG
30 ²⁾	1000 ²⁾	0,75 - 25	18 - 3
IEC 60269-1 / -2			
IEC	UL / CUL	CSA	IEC/ EN 60079-7
1000 ²⁾	-	-	-
30 ²⁾ / 16	-	-	-
25	-	-	-
18 - 3	-	-	-
starr	flexibel	Aderendhülse ohne / m. Kunststoffhülse	
1,5 - 25	0,75 - 25	1,5 - 16	1,5 - 16
1,5 - 4	0,75 - 10	1,5 - 4	-
10	10		1,5 - 10
Midget / 10,3 x 38			
11			
M5			
2 - 2,5			
PA			
V0			

Technische Daten			
Breite	Länge	Höhe NS 35/7,5	
10	38	-	
		max. Ø [mm ²]	AWG
		-	-
IEC 60269-6			
IEC	UL / CUL	CSA	IEC/ EN 60079-7
-	-	-	-
-	-	-	-
-	-	-	-
-	-	-	-
starr	flexibel	Aderendhülse ohne / m. Kunststoffhülse	
-	-	-	-
-	-	-	-

Bestelldaten			
Typ	I_{max}	Artikel-Nr.	VPE
UK 10,3-HESI 1000V		3211236	10
UK 10,3 HESILED 1000V		3211249	10

Bestelldaten			
Typ	Artikel-Nr.	VPE	
FUSE 10,3X38 2A PV	3061295	10	
FUSE 10,3X38 4A PV	3061305	10	
FUSE 10,3X38 6A PV	3061318	10	
FUSE 10,3X38 8A PV	3061321	10	
FUSE 10,3X38 10A PV	3061334	10	
FUSE 10,3X38 12A PV	3061347	10	
FUSE 10,3X38 16A PV	3061350	10	
FUSE 10,3X38 20A PV	3061363	10	

Zubehör			
EB 2-18	76 A	3009300	50
EB 3-18	76 A	3009305	50
EB 56-18	76 A	3009299	5
DP-UK 10,3-HESI		3211238	100
TPN-UK		3003062	10
VS-UK 10,3-HESI N 2POL		3048532	10
VS-UK 10,3-HESI N 3POL		3048409	10
SF-SL 0,6X3,5-100 S-VDE		1212587	10

Zubehör			

ZBF 16 (siehe Katalog 5)

Reihenklemmen

Universal Reihenklemmen UK

UK Schraubanschluss - Hebelsicherungsklemme für die Photovoltaik 1500 V

Sicherungsklemme

- Klemme zur Absicherung von PV-Strängen
- Insbesondere geeignet zur Absicherung von mono- und polykristallinen Modulen
- Geeignet für Standardsicherungseinsätze 10,3 x 85 mm mit gPV-Charakteristik
- Spannungsfest bis 1500 V DC
- Großzügige Beschriftungsmöglichkeit zur eindeutigen Identifikation von Strängen

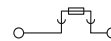
Sicherungen

- Spezialsicherungen mit ultraschneller PV-Charakteristik (gPV)
- Einsatz in PV-Strängen bis 1500 V DC Nennspannung
- Sicheres Abschalten auch bei Kurzschlussströmen nur wenig oberhalb des Nennstroms

Diodenklemmen

- Diodenklemmen zur Absicherung von PV-Strängen siehe Seite 159

Hinweise:
Die Bemessungsspannung beträgt 1250 V, die maximale Betriebsspannung 1500 V.
Höhere Umgebungstemperaturen stellen für die Sicherungseinsätze eine zusätzliche Belastung dar. Bei solchen Anwendungsfällen ist deshalb die Verschiebung des Bemessungsstromes entsprechend zu berücksichtigen.
Werkzeuge zum Abisolieren und Crimpen von Solarleitungen und -verbindern siehe Katalog 5.
Detaillierte Informationen zur Anwendung sowie Daten zur Verlustleistung siehe www.phoenixcontact.net/products
1) Strom und Spannung werden durch die eingesetzte Sicherung bestimmt.
2) Maximale Betriebsspannung 1500 V.



25 (25) mm², 32 A, 1500 V, Hebel-Sicherungsklemme

Abmessungen		[mm]
Max. elektrische Daten		
Bemessungsdaten		
Bemessungsspannung	[V]	1250 ²⁾
Nennstrom / Querschnitt	[A] / [mm ²]	32 ¹⁾ / 16
Bemessungsquerschnitt	[mm ²]	25
Querschnittsbereich	AWG	18 - 3
Anschlussvermögen		
1 Leiter	[mm ²]	1,5 - 25
2 Leiter (gleichartig)	[mm ²]	0,75 - 25
2 Leiter flexibel mit TWIN-Aderendhülse	[mm ²]	0,75 - 10
Allgemeine Daten		
Sicherungstyp / -maße	- / [mm]	gG / gPV / 10,3 x 85
Abisolierlänge	[mm]	11
Schraubengewinde		M5
Anzugsdrehmoment	[Nm]	2,5 - 2,5
Isolierstoff		PA

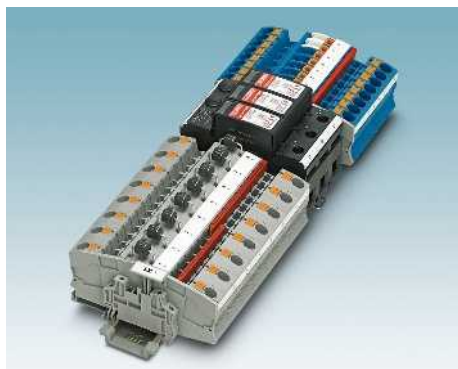
Technische Daten				
Breite	Länge	Höhe NS 35/7,5		
23	130	65,5		
I _{max} [A]	U _{max} [V]	max. Ø [mm ²]	AWG	
32 ¹⁾	1250 ²⁾	0,75 - 25	18 - 3	
IEC 60269-1 / -2				
IEC	UL / CUL	CSA	IEC / EN 60079-7	
starr		flexibel	Aderendhülse ohne / m. Kunststoffhülse	
1,5 - 25	0,75 - 25	1,5 - 16	1,5 - 16	
1,5 - 4	0,75 - 10	1,5 - 4	-	
			1,5 - 10	
gG / gPV / 10,3 x 85				
11				
M5				
2,5 - 2,5				
PA				

Beschreibung	Farbe
Sicherungsklemme, zur Montage auf NS 35..., für G-Sicherungseinsätze 10 x 85 mm	schwarz
Midget-Sicherung, 10,3 x 85 mm, 1500 V, Nennstrom: 2 A Nennstrom: 4 A Nennstrom: 6 A Nennstrom: 8 A Nennstrom: 10 A Nennstrom: 12 A Nennstrom: 16 A	
Midget-Sicherung, 10,3 x 85 mm, 1200 V, Nennstrom: 20 A Nennstrom: 25 A	

Bestelldaten		
Typ	Artikel-Nr.	VPE
UK 10,3-HESI 1500V	3062760	5

Trennplatte, 2 mm breit	grau
Schraubendreher	
Beschriftung der Mittelnut	

Zubehör		
TPN-UK	3003062	10
SF-SL 0,6X3,5-100 S-VDE	1212587	10
EML (16,5X5)R (siehe Katalog 5)		





Sicherungseinsatz, 10,3 x 85 mm, 2 - 16 A,
1500 V



Sicherungseinsatz, 10,3 x 85 mm, 20 - 25 A,
1200 V

Technische Daten			
Breite	Länge	Höhe NS 35/7,5	
10	85	-	
	$U_{max.}$ [V]	max. Ø [mm ²]	AWG
	1500	-	-
IEC 60269-6			
IEC	UL / CUL	CSA	IEC/ EN 60079-7
1500	-	-	-
-	-	-	-
-	-	-	-
-	-	-	-
starr	flexibel	Aderendhülse ohne / m. Kunststoffhülse	
-	-	-	-
-	-	-	-
-	-	-	-
-	-	-	-

Technische Daten			
Breite	Länge	Höhe NS 35/7,5	
10	85	-	
	$U_{max.}$ [V]	max. Ø [mm ²]	AWG
	1200	-	-
IEC 60269-6			
IEC	UL / CUL	CSA	IEC/ EN 60079-7
1200	-	-	-
-	-	-	-
-	-	-	-
-	-	-	-
starr	flexibel	Aderendhülse ohne / m. Kunststoffhülse	
-	-	-	-
-	-	-	-
-	-	-	-
-	-	-	-

Bestelldaten		
Typ	Artikel-Nr.	VPE
FUSE 10,3X85 2A PV	3062766	10
FUSE 10,3X85 4A PV	3062767	10
FUSE 10,3X85 6A PV	3062768	10
FUSE 10,3X85 8A PV	3062769	10
FUSE 10,3X85 10A PV	3062770	10
FUSE 10,3X85 12A PV	3062771	10
FUSE 10,3X85 16A PV	3062772	10

Bestelldaten		
Typ	Artikel-Nr.	VPE
FUSE 10,3X85 20A PV	3062773	10
FUSE 10,3X85 25A PV	3062774	10

Zubehör	

Zubehör	

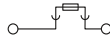
Reihenklemmen

Universal Reihenklemmen UK

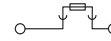
Sicherungsklemmen für NEOZED®-Sicherungseinsätze USEN ...

- Diese Sicherungsklemmen sind für NEOZED®-Sicherungen konstruiert
- Das NEOZED®-System besteht durch die hohe Strombelastbarkeit

Hinweise:
NEOZED® und DIAZED® sind registrierte Warenzeichen der Firma Siemens AG.
1) Strombelastbarkeit der Einlegebrücken bei Mitteneinspeisung: 120 A.



35 (35) mm², 16 A, Sicherungsklemme für NEOZED D 01 (E14)



35 (35) mm², 63 A, Sicherungsklemme für NEOZED D 02 (E18)



Abmessungen		[mm]	
Max. elektrische Daten			
Bemessungsdaten			
Bemessungsspannung	[V]	400	-
Nennstrom / Querschnitt	[A] / [mm ²]	16 / 35	-
Bemessungsquerschnitt	[mm ²]	35	-
Querschnittsbereich	AWG	16 - 2	-
Anschlussvermögen			
1 Leiter	[mm ²]	1,5 - 35	1,5 - 35
2 Leiter (gleichartig)	[mm ²]	1,5 - 10	1,5 - 10
2 Leiter flexibel mit TWIN-Aderendhülse	[mm ²]		1,5 - 10
Max. Querschnitt mit Einlegebrücke	[mm ²]	25	25
Allgemeine Daten			
Sicherungstyp / -maße	- / [mm]	D 01 / E 14	
Abisolierlänge	[mm]	19	
Schraubengewinde		M6	
Anzugsdrehmoment	[Nm]	3,5 - 4	
Isolierstoff		Duroplast	
Brennbarkeitsklasse nach UL 94		V0	

Technische Daten				
Breite	Länge	Höhe		
27	82,7	71,9		
I_{max} [A]	U_{max} [V]	max. Ø [mm²]	AWG	
16	400	1,5 - 35	16 - 2	
IEC	UL / CUL	CSA	IEC / EN 60079-7	
400	-	-	-	
63 / 35	-	-	-	
35	-	-	-	
16 - 2	-	-	-	
starr	flexibel	Aderendhülse ohne / m. Kunststoffhülse		
1,5 - 35	1,5 - 35	1,5 - 25	1,5 - 25	
1,5 - 10	1,5 - 10	1,5 - 10	-	
			1,5 - 10	
25	25			

Technische Daten				
Breite	Länge	Höhe		
27	84	75		
I_{max} [A]	U_{max} [V]	max. Ø [mm²]	AWG	
63	400	1,5 - 35	16 - 2	
IEC	UL / CUL	CSA	IEC / EN 60079-7	
400	-	-	-	
63 / 35	-	-	-	
35	-	-	-	
16 - 2	-	-	-	
starr	flexibel	Aderendhülse ohne / m. Kunststoffhülse		
1,5 - 35	1,5 - 35	1,5 - 25	1,5 - 25	
1,5 - 10	1,5 - 10	1,5 - 10	-	
			1,5 - 10	
25	25			

Beschreibung	Polzahl	Farbe
Sicherungselement , inkl. Schraubkappe, zur Montage auf NS 35...		hellgrau

Bestelldaten			
Typ	I _{max}	Artikel-Nr.	VPE
USEN 14 N		3048357	10

Bestelldaten			
Typ	I _{max}	Artikel-Nr.	VPE
USEN 18 N		3048360	10

Einlegebrücke, trennbar, Kammrücken isoliert		
1-phasig	36	grau
3-phasig	36	grau
NEOZED®-Spezialfeder , zur Verwendung von Schmelzeinsätzen D 01 in Schraubkappen D 02 (auf Anfrage), für 2 - 16 A		silberfarben
NEOZED®-Schmelzeinsätze nach DIN 49522 400 V AC / 250 V DC		rosa
		braun
		grün
		rot
		grau
		blau
		gelb
		schwarz
		weiß
		kupferfarben
Schraubendreher		
Schildcenträger , für Schutzschild-Zackband SS-ZB		schwarz
Schutzschild-Zackband , 5-teilig, beschriftbar mit X-PEN, B-STIFT, Plotter oder Etikett BMKT 20 x 8		weiß
Schriftfeld: 20 x 8 mm		gelb

Zubehör			
Typ	I _{max}	Artikel-Nr.	VPE
EB 36-27	65 A ¹⁾	3009341	1
EB 36-27/L1-L2-L3	65 A ¹⁾	3009354	1
S 2 A/380 V		0913016	10
S 4 A/380 V		0913029	10
S 6 A/380 V		0913032	10
S 10 A/380 V		0913045	10
S 16 A/380 V		0913058	10
SZS 1,0X6,5 VDE		1205079	10
MA 20X 8 BK		0814270	100
SS-ZB WH		5031171	50
SS-ZB YE		5031650	50

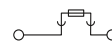
Zubehör			
Typ	I _{max}	Artikel-Nr.	VPE
EB 36-27	65 A ¹⁾	3009341	1
EB 36-27/L1-L2-L3	65 A ¹⁾	3009354	1
SH-SE 14/18		0913317	50
S 2 A/380 V		0913016	10
S 4 A/380 V		0913029	10
S 6 A/380 V		0913032	10
S 10 A/380 V		0913045	10
S 16 A/380 V		0913058	10
S 20 A/380 V		0913061	10
S 25 A/380 V		0913074	10
S 35 A/380 V		0913087	10
S 50 A/380 V		0913090	10
S 63 A/380 V		0913100	10
SZS 1,0X6,5 VDE		1205079	10
MA 20X 8 BK		0814270	100
SS-ZB WH		5031171	50
SS-ZB YE		5031650	50

Sicherungsklemmen für DIAZED®-Sicherungseinsätze USED ...



- Diese Sicherungsklemme nimmt DIAZED®-Sicherungen auf
- Der große Vorteil des DIAZED®-Systems ist die Spannungsfestigkeit bis 500 V
- In die geschlossenen Gehäuse sind originale DIAZED®-E 27-Gewinde eingesetzt
- Mit dem komfortablen Zugfederanschluss sind Leiterquerschnitte bis 35 mm² anschließbar

Hinweise:
 NEOZED® und DIAZED® sind registrierte Warenzeichen der Firma Siemens AG.
 1) Strombelastbarkeit der Einlegebrücken bei Mitteneinspeisung: 120 A.



35 (35) mm², 25 A, Sicherungsklemme für DIAZED D II (E27)



Abmessungen		[mm]
Max. elektrische Daten		
Bemessungsdaten		
Bemessungsspannung	[V]	500
Nennstrom / Querschnitt	[A] / [mm ²]	25 / 35
Bemessungsquerschnitt	[mm ²]	35
Querschnittsbereich	AWG	16 - 2
Anschlussvermögen		
1 Leiter	[mm ²]	1,5 - 35
2 Leiter (gleichartig)	[mm ²]	1,5 - 10
2 Leiter flexibel mit TWIN-Aderendhülle	[mm ²]	1,5 - 10
Max. Querschnitt mit Einlegebrücke	[mm ²]	25
Allgemeine Daten		
Sicherungstyp / -maße	- / [mm]	D II / E 27
Abisolierlänge	[mm]	19
Schraubengewinde		M6
Anzugsdrehmoment	[Nm]	3,5 - 4
Isolierstoff		Duroplast
Brennbarkeitsklasse nach UL 94		V0

Technische Daten			
Breite	Länge	Höhe	
40	80	62,5	
I _{max.} [A]	U _{max.} [V]	max. Ø [mm ²]	AWG
25	500	1,5 - 35	16 - 2
IEC	UL / CUL	CSA	IEC / EN 60079-7
500	-	-	-
25 / 35	-	-	-
35	-	-	-
16 - 2	-	-	-
Anschlussvermögen		Aderendhülle	
starr	flexibel	ohne / m. Kunststoffhülle	
1,5 - 35	1,5 - 35	1,5 - 25	1,5 - 25
1,5 - 10	1,5 - 10	1,5 - 10	-
			1,5 - 10

Beschreibung	Polzahl	Farbe
Sicherungselement , inkl. Schraubkappe, zur Montage auf NS 35...		hellgrau

Bestelldaten			
Typ	I _{max.}	Artikel-Nr.	VPE
USED 27 N		3048373	5

Einlegebrücke, trennbar, Kammrücken isoliert		
1-phasig	25	grau
DIAZED®-Schmelzeinsätze nach DIN 49360 und DIN 49515 500 V AC / 250 V DC		rosa
		braun
		grün
		rot
		grau
		blau
		gelb
Schraubendreher		
Schildcentrträger , für Schützschild-Zackband SS-ZB		schwarz
Schützschild-Zackband , 5-teilig, beschriftbar mit X-PEN, B-STIFT, Plotter oder Etikett BMKT 20 x 8		weiß
Schriftfeld: 20 x 8 mm		gelb

Zubehör			
EB 25-40	65 A ¹⁾	3048412	1
S-II- 2 A/500 V		0913605	5
S-II- 4 A/500 V		0913618	5
S-II- 6 A/500 V		0913621	5
S-II-10 A/500 V		0913634	5
S-II-16 A/500 V		0913647	5
S-II-20 A/500 V		0913650	5
S-II-25 A/500 V		0913663	5
SZS 1,0X6,5 VDE		1205079	10
MA 20X 8 BK		0814270	100
SS-ZB WH		5031171	50
SS-ZB YE		5031650	50

Reihenklemmen

Universal Reihenklemmen UK

Trennklemmen



- Trennklemme mit universeller Trennzone zur Aufnahme von Sicherungs-, Bauelemente- und Trennstecker
- Baubreite nur 6,2 mm
- Die Klemmen gibt es in unterschiedlichen Grund-Bauformen
- Mini-Bandklemmen MBK 5
- Universalklemmen UK 5 N
- Doppelklemmen UDK 4
- Doppelstock-Klemmen UKK 5

Hinweise:
Drei- bzw. Vierleiter-Aktorendgrundklemmen DOK 1,5-TG, DOKD 1,5-TG und VIOK 1,5-D/TG/D/PE mit Trennfunktion finden Sie ab Seite 519.
Sicherungs-, Bauelemente- und Trennstecker, siehe Seite 544.
1) Strom und Spannung werden durch den Bauelemente- und Sicherungsstecker bestimmt.



4 (4) mm², 16 A, Trennklemme



Abmessungen		[mm]
Abmessungen		[mm]
Abmessungen		[mm]
Max. elektrische Daten		
Bemessungsdaten		
Bemessungsspannung	[V]	500 ¹⁾
Nennstrom / Querschnitt	[A] / [mm ²]	16 / 4
Bemessungsquerschnitt	[mm ²]	4
Querschnittsbereich	AWG	24 - 12
Bemessungsdaten obere Etage		
Nennstrom / Querschnitt	[A] / [mm ²]	- / -
Anschlussvermögen		
1 Leiter	[mm ²]	0,2 - 4
2 Leiter (gleichartig)	[mm ²]	0,2 - 1,5
2 Leiter flexibel mit TWIN-Aderendhülse	[mm ²]	0,2 - 1,5
Max. Querschnitt mit Einlegebrücke	[mm ²]	1,5
Allgemeine Daten		
Abisolierlänge	[mm]	9
Schraubengewinde		M3
Anzugsdrehmoment	[Nm]	0,5 - 0,6
Isolierstoff		PA
Brennbarkeitsklasse nach UL 94		V2

Technische Daten			
Breite	Länge	Höhe NS 35/7,5	
6,2	28	-	
Breite	Länge	Höhe NS 15	
6,2	28	36	
Breite	Länge	Höhe NS 32	
6,2	28	-	
I _{max} [A]	U _{max} [V]	max. Ø [mm ²]	AWG
16 ¹⁾	500 ¹⁾	0,2 - 4	24 - 12
IEC 60947-7-1			
IEC	UL / CUL	CSA	IEC / EN 60079-7
500 ¹⁾	300	300	-
16 / 4	20 / -	15 / -	-
4	-	-	-
24 - 12	28-12	28-12	-
IEC	UL / CUL	CSA	IEC / EN 60079-7
- / -	- / -	- / -	- / -
Aderendhülse ohne / m. Kunststoffhülse			
starr	flexibel		
0,2 - 4	0,2 - 4	0,25 - 2,5	0,25 - 2,5
0,2 - 1,5	0,2 - 1,5	0,25 - 1,5	-
1,5	1,5		0,5 - 1,5

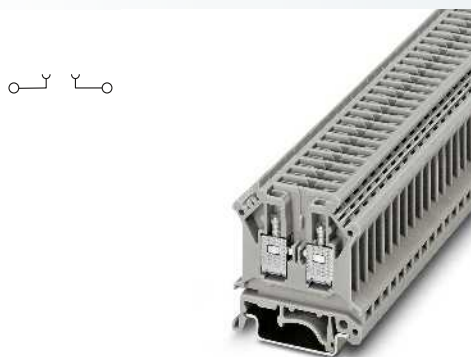
Beschreibung	Polzahl	Farbe
Grundklemme , für Bauelemente- und Sicherungsstecker		grau
Grundklemme , mit beiderseitigen Prübüchsen-schrauben		grau

Deckel , Breite 1 mm		grau
Deckel , Breite 1,8 mm		grau
Deckel , Breite 1,5 mm		grau
Feste Brücke , isoliert	10	silberfarben
Einlegebrücke , isoliert		
	2	grau
	3	grau
	10	grau
Isoliersteg-Schaltbrücke , trennbar, mit 10 Schrauben, für schaltbare Abzweige mit IS-K...	10	silberfarben
Isoliersteg , als Abstandsstück für Isoliersteg-Schaltbrücke		grau
Abteilungstrennplatte , Breite 1,5 mm		grau

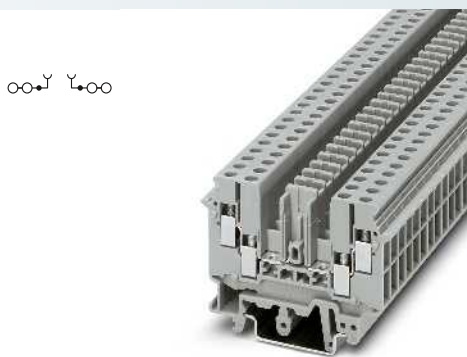
Schraubendreher	SF-SL 0,6X3,5-100 S-VDE	1212587	10
Beschriftung der Seitennut			

Bestelldaten			
Typ	I _{max}	Artikel-Nr.	VPE
MBK 5/E-TG		1415089	50

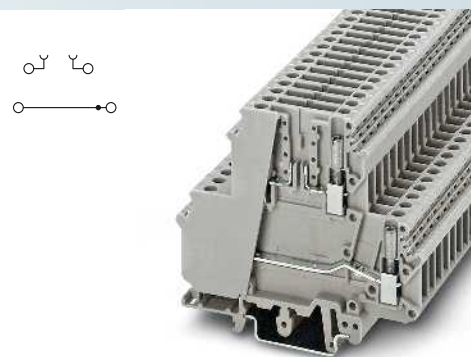
Zubehör			
D-MBK 5/E-T		1413706	50
EB 2- 6	16 A	0201155	100
EB 3- 6	16 A	0201142	100
EB 10- 6	16 A	0201139	10
SF-SL 0,6X3,5-100 S-VDE		1212587	10



4 (4) mm², 16 A, Trennklemme



4 (6) mm², 16 A, Trennklemme



4 (4) mm², 16 A, Doppelstockklemme mit Trennzone



Technische Daten			
Breite	Länge	Höhe NS 35/7,5	
6,2	42,5	47	
Breite	Länge	Höhe NS 15	
6,2	42,5	-	
Breite	Länge	Höhe NS 32	
6,2	42,5	52	
I_{max} [A]	U_{max} [V]	max. Ø [mm ²]	AWG
16 ¹⁾	500 ¹⁾	0,2 - 4	24 - 12
IEC 60947-7-1	UL / CUL	CSA	IEC/ EN 60079-7
500 ¹⁾	600	600	
16 / 4	20 / -	15 / -	-
4	-	-	-
24 - 12	28-12	28-12	-
IEC	UL / CUL	CSA	IEC/ EN 60079-7
- / -	- / -	- / -	- / -
starr	flexibel	Aderendhülse ohne / m. Kunststoffhülse	
0,2 - 4	0,2 - 4	0,25 - 2,5	0,25 - 2,5
0,2 - 1,5	0,2 - 1,5	0,25 - 1,5	-
			0,5 - 1,5
1,5	1,5		
9			
M3			
0,5 - 0,6			
PA			
V2			

Technische Daten			
Breite	Länge	Höhe NS 35/7,5	
6,2	63,5	47	
Breite	Länge	Höhe NS 15	
6,2	63,5	-	
Breite	Länge	Höhe NS 32	
6,2	63,5	52	
I_{max} [A]	U_{max} [V]	max. Ø [mm ²]	AWG
16 ¹⁾	400	0,2 - 6	24 - 10
IEC 60947-7-1	UL / CUL	CSA	IEC/ EN 60079-7
400	300	-	
16 / 4	15 / -	- / -	-
4	-	-	-
24 - 10	30-12	-	-
IEC	UL / CUL	CSA	IEC/ EN 60079-7
- / -	- / -	- / -	- / -
starr	flexibel	Aderendhülse ohne / m. Kunststoffhülse	
0,2 - 6	0,2 - 4	0,25 - 4	0,25 - 1,5
0,2 - 1	0,2 - 1,5	0,25 - 1,5	-
			0,5 - 1
2,5	2,5		
8			
M3			
0,6 - 0,8			
PA			
V2			

Technische Daten			
Breite	Länge	Höhe NS 35/7,5	
6,2	80	68,5	
Breite	Länge	Höhe NS 15	
6,2	80	-	
Breite	Länge	Höhe NS 32	
6,2	80	73	
I_{max} [A]	U_{max} [V]	max. Ø [mm ²]	AWG
26	400 ¹⁾	0,2 - 4	24 - 12
IEC 60947-7-1	UL / CUL	CSA	IEC/ EN 60079-7
400 ¹⁾	300	300	
26 / 4	25 / -	15 / -	-
4	-	-	-
24 - 12	26-12	28-12	-
IEC	UL / CUL	CSA	IEC/ EN 60079-7
16 / 4	15 / -	- / -	- / -
starr	flexibel	Aderendhülse ohne / m. Kunststoffhülse	
0,2 - 4	0,2 - 4	0,25 - 4	0,25 - 2,5
0,2 - 1,5	0,2 - 1,5	0,25 - 1,5	-
			0,5 - 2,5
4	4		
8			
M3			
0,6 - 0,8			
PA			
V2			

Bestelldaten			
Typ	I_{max}	Artikel-Nr.	VPE
UK 4-TG		2812018	50
UK 4-TG-P/P		2812034	50

Bestelldaten			
Typ	I_{max}	Artikel-Nr.	VPE
UDK 4-TG		2777014	50

Bestelldaten			
Typ	I_{max}	Artikel-Nr.	VPE
UKK 5-TG		3007042	50

Zubehör			
D-UK 4/10		3003020	50
EB 2-6	16 A	0201155	100
EB 3-6	16 A	0201142	100
EB 10-6	16 A	0201139	10
ATP-UK		3003224	50
SF-SL 0,6X3,5-100 S-VDE		1212587	10

Zubehör			
D-UDK-RELG		2777027	50
FBI 10-6	16 A	0203250	10
EB 2-6	16 A	0201155	100
EB 3-6	16 A	0201142	100
EB 10-6	16 A	0201139	10
SF-SL 0,6X3,5-100 S-VDE		1212587	10

Zubehör			
FBI 10-6	26 A	0203250	10
EB 2-6	22 A	0201155	100
EB 3-6	22 A	0201142	100
EB 10-6	22 A	0201139	10
ISSBI 10-6	26 A	0301505	10
IS-K 4		1302338	100
SZG 0,6X3,5 VDE		1205121	10

Reihenklemmen

Universal Reihenklemmen UK

Stecker für alle Trennklemmen der UK-Baureihe

- Der Sicherungsstecker ST-SI-UK 4, für G-Sicherungseinsätze 5 x 20 mm, ist mit und ohne Leuchtanzeige lieferbar
- Der Bauelementestecker ST-BE ist als Einzelstecker für zweipolige Bauelemente und als Doppelstecker erhältlich

Hinweise:
1) Bei defekter Sicherung ist der nachfolgende Stromkreis nicht spannungsfrei.
2) Eingebaut: Diode 1N 4007, Sperrspannung: 1300 V, Dauerstromgrenzstrom: 1,0 A
3) Bei Einzelanordnung.
4) Eingebaut: Gleichrichter B 250 C 1500, Sperrspannung: 600 V, Nennspannung: 250 V, Nennstrom: 1,5 A



Sicherungsstecker für G-Sicherungen
5 x 20 mm



Bauelementestecker für 2- und 4-polige Bauelemente



Bemessungsdaten	
Bemessungsspannung	[V]
Nennstrom / Querschnitt	[A] / [mm²]
Bemessungsquerschnitt	[mm²]
Querschnittsbereich	AWG
Allgemeine Daten	
Anzugsdrehmoment	[Nm]
Isolierstoff	PA
Brennbarkeitsklasse nach UL 94	V2

Technische Daten				
IEC	UL / CUL	CSA	IEC/ EN 60079-7	
250	300	300	-	-
6,3	6,3 / -	10 / -	-	-
-	-	-	-	-
-	-	-	-	-

Technische Daten				
IEC	UL / CUL	CSA	IEC/ EN 60079-7	
-	300	-	-	-
16	10 / -	-	-	-
-	-	-	-	-
-	30-14	-	-	-

Beschreibung	Farbe
Sicherungsstecker , für G-Sicherungseinsätze 5 x 20 mm, 26,5 mm hoch, max. 6,3 A	schwarz
Sicherungsstecker , für G-Sicherungseinsätze 5 x 20 mm, 26,5 mm hoch, max. 6,3 A, mit Leuchtanzeige für 5-15 V AC/DC ¹⁾	schwarz
mit Leuchtanzeige für 15-30 V AC/DC	schwarz
mit Leuchtanzeige für 30-60 V AC/DC	schwarz
mit Leuchtanzeige für 110-250 V AC/DC	schwarz
Bauelementestecker , zur Einschaltung 2-poliger Bauelemente in die Grundklemme, Befestigung mit Schraubklemmstellen, 19 mm hoch, max. 16 A ²⁾	grau
Bauelementestecker , zur Einschaltung 2-poliger Bauelemente in die Grundklemme, 19 mm hoch, mit Leuchtanzeige für 24 V AC/DC	grau
mit Leuchtanzeige für 230 V AC/DC	grau
Bauelementestecker , zur Einschaltung 2-poliger Bauelemente in die Grundklemme, bestückt mit Diode 1N 4007, 19 mm hoch ²⁾	grau
Bauelementestecker , für 4-polige Bauelemente, je Stecker sind zwei Grundklemmen erforderlich, 19 mm hoch	grau
Bauelementestecker , für vierpolige Bauelemente, je Stecker sind zwei Grundklemmen erforderlich, bestückt mit Brückengleichrichter B 250 C 1500, 19 mm hoch ⁴⁾	grau
Trennstecker , 13,5 mm hoch, max. 16 A	

Bestelldaten		
Typ	Artikel-Nr.	VPE
ST-SI-UK 4	0921011	50
ST-SILED 12-UK 4	0921024	50
ST-SILED 24-UK 4	0921037	50
ST-SILED 60-UK 4	0921040	50
ST-SILA250-UK 4	0921053	50

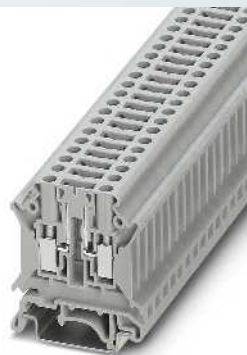
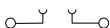
Bestelldaten		
Typ	Artikel-Nr.	VPE
ST-BE	2802316	10
ST-BE-LA 24	2802374	10
ST-BE-LA230	2802387	10
ST-1N4007	2802329	10
ST-BE-VP	2802332	10
ST-B250C1500	2802345	10
ST-K 4	5025462	50

Zubehör	
Steckerzange , vereinfacht das Ziehen des Trennsteckers aus einer geschlossenen Klemmenreihe	
Beschriftung der Mittelnut	

Zubehör		
Typ	Artikel-Nr.	VPE
TZ	0306704	10
ZB 6 (siehe Katalog 5)		

Trennklemme, Trenn- und Sicherungsstecker

- Kompakte und platzsparende Bauform
- Universelle Trennzone



4 (6) mm², 16 A, Trennklemme



Funktionstecker für universelle Trennzone

Hinweise:
Passende Funktionsstecker siehe www.phoenixcontact.net/products .
¹⁾ Bei defekter Sicherung ist der nachfolgende Stromkreis nicht spannungsfrei.
²⁾ Max. Belastungsstrom beachten.
³⁾ Max. Belastungsstrom beachten, abhängig von der Verlustleistung der Bauelemente. Max. 0,5 W bei Einzelanordnung.
⁴⁾ Strom und Spannung werden durch den eingesetzten Stecker bestimmt.



Abmessungen		
		[mm]
Abmessungen		
		[mm]
Max. elektrische Daten		
Bemessungsdaten		
Bemessungsspannung	[V]	500 ⁴⁾
Nennstrom / Querschnitt	[A] / [mm ²]	16 ⁴⁾ / 1,5
Bemessungsquerschnitt	[mm ²]	4
Querschnittsbereich	AWG	24 - 10
Anschlussvermögen		
1 Leiter	[mm ²]	0,2 - 6
2 Leiter (gleichartig)	[mm ²]	0,2 - 1,5
2 Leiter flexibel mit TWIN-Aderendhülle	[mm ²]	0,2 - 1,5
Max. Querschnitt mit Einlegebrücke	[mm ²]	4
Allgemeine Daten		
Abisolierlänge	[mm]	8
Schraubengewinde		M3
Anzugsdrehmoment	[Nm]	0,6 - 0,8
Isolierstoff		PA
Brennbarkeitsklasse nach UL 94		V0

Technische Daten				
Breite	Länge	Höhe NS 35/7,5		
6,2	42,5	47		
Breite	Länge	Höhe NS 32		
6,2	42,5	52		
I _{max.} [A]	U _{max.} [V]	max. Ø [mm ²]	AWG	
16 ⁴⁾	500 ⁴⁾	0,2 - 6	24 - 10	
IEC 60947-7-1				
IEC	UL / CUL	CSA	IEC / EN 60079-7	
500 ⁴⁾	-	-	-	
16 ⁴⁾ / 1,5	- / -	-	-	
4	-	-	-	
24 - 10	-	-	-	
Anschlussvermögen	starr	flexibel	Aderendhülle ohne / m. Kunststoffhülle	
1 Leiter	[mm ²]	0,2 - 6	0,2 - 4	0,25 - 4 0,25 - 2,5
2 Leiter (gleichartig)	[mm ²]	0,2 - 1,5	0,2 - 1,5	0,25 - 1,5 -
2 Leiter flexibel mit TWIN-Aderendhülle	[mm ²]	4	4	0,5 - 2,5
Max. Querschnitt mit Einlegebrücke	[mm ²]	4	4	
Allgemeine Daten				
Abisolierlänge	[mm]	8		
Schraubengewinde		M3		
Anzugsdrehmoment	[Nm]	0,6 - 0,8		
Isolierstoff		PA		
Brennbarkeitsklasse nach UL 94		V0		

Technische Daten				
Breite	Länge	Höhe NS 35/7,5		
3,5	10,8	-		
Breite	Länge	Höhe NS 32		
3,5	10,8	-		
I _{max.} [A]		max. Ø [mm ²]	AWG	
20		-	-	
IEC 60947-7-1				
IEC	UL / CUL	CSA	IEC / EN 60079-7	
-	-	-	-	
-	- / -	15 / -	-	
-	-	-	-	
-	-	-	-	
Anschlussvermögen	starr	flexibel	Aderendhülle ohne / m. Kunststoffhülle	
1 Leiter	[mm ²]	0,2 - 6	0,2 - 4	0,25 - 4 0,25 - 2,5
2 Leiter (gleichartig)	[mm ²]	0,2 - 1,5	0,2 - 1,5	0,25 - 1,5 -
2 Leiter flexibel mit TWIN-Aderendhülle	[mm ²]	4	4	0,5 - 2,5
Max. Querschnitt mit Einlegebrücke	[mm ²]	4	4	
Allgemeine Daten				
Abisolierlänge	[mm]	8		
Schraubengewinde		M3		
Anzugsdrehmoment	[Nm]	0,6 - 0,8		
Isolierstoff		PA		
Brennbarkeitsklasse nach UL 94		V2		

Beschreibung	Polzahl	Farbe
Trennklemme , zur Montage auf Tragschiene NS 35		grau
Trennstecker²⁾		orange
Durchgangsverbinder²⁾		grau
Bauelementestecker , beschriftbar mit ZBF 5 oder UC-TMF 5 ³⁾		grau
Sicherungsstecker , Breite 5,2 mm ¹⁾ mit Leuchtanzeige für 12-30 V DC, 0,31-0,95 mA		schwarz
für 30-60 V AC/DC, 0,40-0,86 mA		schwarz
für 110-250 V AC/DC, 0,41-0,96 mA		schwarz
Sicherungsstecker , Breite 8,2 mm mit Leuchtanzeige für 12-30 V DC, 0,31-0,95 mA		schwarz
für 30-60 V AC/DC, 0,40-0,86 mA		schwarz
für 110-250 V AC/DC, 0,41-0,96 mA		schwarz

Bestelldaten				
Typ	I _{max.}	Artikel-Nr.	VPE	
UK 5 N-TG		3000604	50	

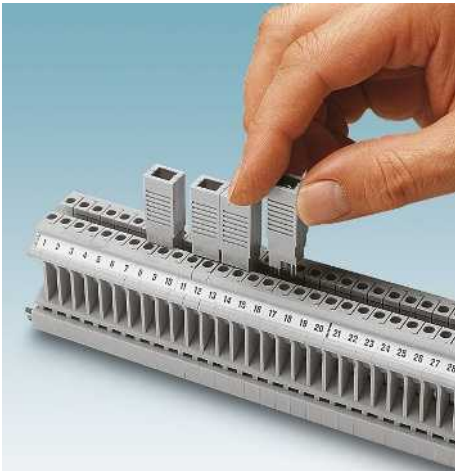
Bestelldaten				
Typ	Artikel-Nr.	VPE		
P-DI	3036783	50		
P-FIX	3038956	50		
P-CO	3036796	10		
P-FU 5X20-5	3209235	10		
P-FU 5X20 LED 24	3036819	10		
P-FU 5X20 LED 60	3036822	10		
P-FU 5X20 LA 250	3036835	10		
P-FU 6,3X32	3046498	10		
P-FU 6,3X32 LED 24	3046508	10		
P-FU 6,3X32 LED 60	3046511	10		
P-FU 6,3X32 LA 250	3046524	10		

Zubehör		
D-UK 4/10	Artikel-Nr.	VPE
D-UK 4/10	3003020	50
EB 2-6	16 A 0201155	100
EB 3-6	16 A 0201142	100
EB 10-6	16 A 0201139	10
SF-SL 0,6X3,5-100 S-VDE	1212587	10

Zubehör		
Typ	Artikel-Nr.	VPE

Beschriftung der Seitennut		
Typ	Artikel-Nr.	VPE
UC-TM 6, UCT-TM 6 oder ZB 6 (siehe Katalog 5)		

Bauelementestecker BES 6



- Vorteilhaft bei nachträglichem Einfügen von beliebigen 2-poligen Bauelementen, wie z. B. Dioden oder Varistoren, zwischen zwei benachbarte Durchgangsklemmen
- Wird als Bausatz mit zwei Steckerbuchsen geliefert
- Die Buchsen, die in das Mittelgewinde der Durchgangsklemmen eingeschraubt werden, sind verschieden lang, um – übereinstimmend mit den höhenversetzten Büchelsteckern – die Zwangs-Funktionsrichtung festzulegen und spätere Verwechslungen auszuschließen
- Bei mehreren unmittelbar nebeneinander angeordneten BES 6 empfiehlt es sich, zwischen den 2er-Klemmengruppen Trennscheiben vorzusehen, um Fehlsteckungen auszuschließen
- Zum Einsetzen der Bauelemente wird die obere Gehäusehälfte aufgeklappt, so dass die Steckerstifte zum Anlöten freiliegen
- Varianten mit Leuchtanzeige oder eingesetzter Diode, zur Schutzbeschaltung von Gleichstromverbrauchern, sind lieferbar
- Die Stecker sind verwendbar mit den Klemmen:
 - MBK 5: Maß a = 64 mm auf Tragschiene NS 15
 - MBK 5/E-Z: Maß a = 68 mm auf Tragschiene NS 15
 - UK 5 N: Maß a = 75 mm auf Tragschiene NS 35/7,5
 - UKK 5: Maß a = 92 mm auf Tragschiene NS 35/7,5
 - UKKB 5: Maß a = 92 mm auf Tragschiene NS 35/7,5
 - UVKB 4: Maß a = 76 mm auf Tragschiene NS 35/7,5

Hinweise:

1) Eingebaut: Diode 1N 4007, Sperrspannung: 1300 V, Dauerstromstrom: 1,0 A.



Bauelementestecker



Technische Daten

PA
V2

Bestelldaten

Typ	Artikel-Nr.	VPE
BES 6	2802549	10
BES 6-1N4007	2802552	10
BES 6-LA 24	2802565	10
BES 6-LA230	2802578	10

Allgemeine Daten

Isolierstoff
Brennbarkeitsklasse nach UL 94

Beschreibung

Bauelementestecker, komplett, zur Einschaltung von Bauelementen zwischen zwei benachbarten Durchgangsklemmen

grau

Bauelementestecker, komplett, zur Einschaltung von Bauelementen zwischen zwei benachbarten Durchgangsklemmen, bestückt mit Diode 1N 4007¹⁾

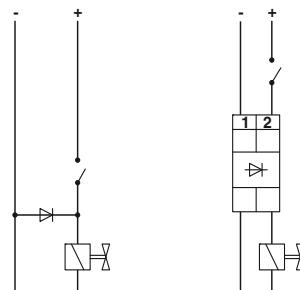
grau

Bauelementestecker, mit Leuchtanzeige, 15 – 30 V DC

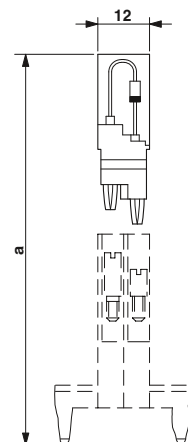
grau

Bauelementestecker, mit Leuchtanzeige, 110–250 V AC/DC

grau



Freilaufdiode mit Durchgangsklemmen und BES 6



Aufbau BES 6

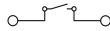
Reihenklemmen

Universal Reihenklemmen UK

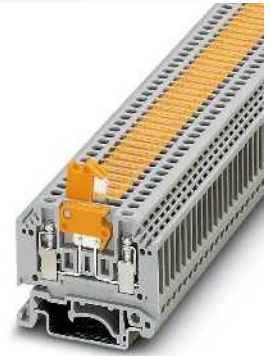
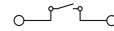
Messer-Trennklemmen MTK ...

Für Revisionsarbeiten oder zur schnellen Störungsauffindung werden diese Trennklemmen in Mess-, Regel- und Steueranlagen eingesetzt:

- Komfortable Bedienung des Trennmessers
- Platzsparende Bauform
- Hohe Strombelastbarkeit bis 16 A
- Varianten mit integrierten Prüfbuchsen-schrauben



2,5 (4) mm², 16 A, Messertrennklemme mit Prüfbuchsen-schraube



2,5 (4) mm², 16 A, Messertrennklemme



Abmessungen	
	[mm]
Abmessungen	
	[mm]
Max. elektrische Daten	
Bemessungsdaten	
Bemessungsspannung	[V]
Nennstrom / Querschnitt	[A] / [mm ²]
Bemessungsquerschnitt	[mm ²]
Querschnittsbereich	AWG
Anschlussvermögen	
1 Leiter	[mm ²]
2 Leiter (gleichartig)	[mm ²]
2 Leiter flexibel mit TWIN-Aderendhülse	[mm ²]
Max. Querschnitt mit Einlegebrücke	[mm ²]
Allgemeine Daten	
Abisolierlänge	[mm]
Schraubengewinde	
Anzugsdrehmoment	[Nm]
Isolierstoff	
Brennbarkeitsklasse nach UL 94	

Technische Daten			
Breite	Länge	Höhe NS 35/7,5	
5,2	46	51,5	
Breite	Länge	Höhe NS 32	
5,2	46	56	
I _{max} [A]	U _{max} [V]	max. Ø [mm ²]	AWG
16	400	0,2 - 4	24 - 12
IEC 60947-7-1			
IEC	UL / CUL	CSA	IEC/ EN 60079-7
400	300	300	-
16 / 2,5	10 / -	15 / -	-
2,5	-	-	-
24 - 12	28-12	28-12	-
Anschlussvermögen		Aderendhülse	
starr	flexibel	ohne / m. Kunststoffhülse	
0,2 - 4	0,2 - 2,5	0,25 - 2,5	0,25 - 1,5
0,2 - 1,5	0,2 - 1,5	0,25 - 1,5	-
			0,5 - 1,5
4	2,5		
Allgemeine Daten			
Abisolierlänge	[mm]	7	
Schraubengewinde		M3	
Anzugsdrehmoment	[Nm]	0,5 - 0,6	
Isolierstoff		PA	
Brennbarkeitsklasse nach UL 94		V0	

Technische Daten			
Breite	Länge	Höhe NS 35/7,5	
5,2	46	51,5	
Breite	Länge	Höhe NS 32	
5,2	46	56	
I _{max} [A]	U _{max} [V]	max. Ø [mm ²]	AWG
16	400	0,2 - 4	24 - 12
IEC 60947-7-1			
IEC	UL / CUL	CSA	IEC/ EN 60079-7
400	300	300	-
16 / 2,5	10 / -	15 / -	-
2,5	-	-	-
24 - 12	28-12	28-12	-
Anschlussvermögen		Aderendhülse	
starr	flexibel	ohne / m. Kunststoffhülse	
0,2 - 4	0,2 - 2,5	0,25 - 2,5	0,25 - 1,5
0,2 - 1,5	0,2 - 1,5	0,25 - 1,5	-
			0,5 - 1,5
4	2,5		
Allgemeine Daten			
Abisolierlänge	[mm]	7	
Schraubengewinde		M3	
Anzugsdrehmoment	[Nm]	0,5 - 0,6	
Isolierstoff		PA	
Brennbarkeitsklasse nach UL 94		V0	

Beschreibung	Polzahl	Farbe
Messer-Trennklemme, zur Montage auf NS 32... oder NS 35..., beidseitig mit Prüfbuchsen-schrauben		grau
Messer-Trennklemme, zur Montage auf NS 32... oder NS 35..., beidseitig mit Schraubanschluss		blau
Durchgangsklemme, ohne Trennmesser, mit Prüfbuchsen-schrauben mit Schraubanschluss		grau
Messer-Trennklemme, zur Montage auf NS 32... oder NS 35..., beidseitig mit Prüfbuchsen-schrauben, in beiden Etagen brückbar		grau
ohne Prüfbuchsen-schrauben		blau
Messer-Trennklemme, zur Montage auf NS 35...		grau

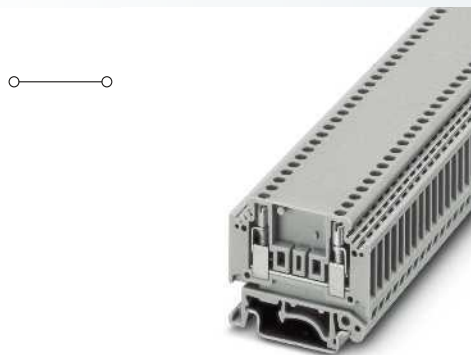
Bestelldaten			
Typ	I _{max}	Artikel-Nr.	VPE
MTK-P/P		3104013	50
MTK-P/P BU		3104097	50
MTK		3101016	50
MTK BU		3101197	50

Bestelldaten			
Typ	I _{max}	Artikel-Nr.	VPE
MTK-P/P		3104013	50
MTK-P/P BU		3104097	50
MTK		3101016	50
MTK BU		3101197	50

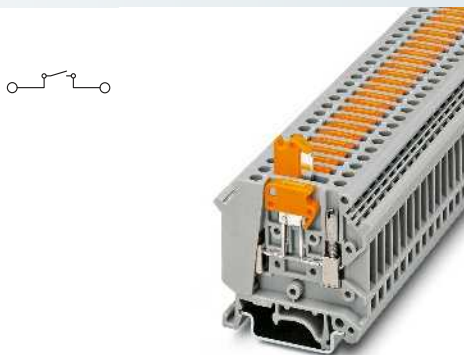
Zubehör		
Deckel, Breite 1 mm		grau
		blau
Einlegebrücke, isoliert		
	2	grau
	3	grau
	10	grau
Abteilungstrennscheibe, zur optischen und elektrischen Trennung von Klemmengruppen, 1,0 mm dick		grau
Schraubendreher		
Beschriftung der Seitennut		

Zubehör			
D-MTK		3101029	50
D-MTK BU		3101090	50
EBL 2- 5	12 A	2303145	10
EBL 3- 5	12 A	2303158	10
EBL 10- 5	12 A	2303132	10
ATS-MTK		3101223	50
SZG 0,6X3,5 VDE		1205121	10
ZB 5 (siehe Katalog 5)			

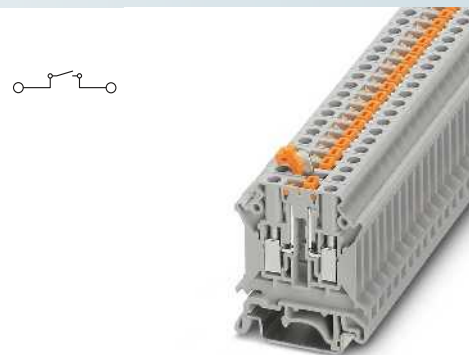
Zubehör			
D-MTK		3101029	50
D-MTK BU		3101090	50
EBL 2- 5	12 A	2303145	10
EBL 3- 5	12 A	2303158	10
EBL 10- 5	12 A	2303132	10
ATS-MTK		3101223	50
SZG 0,6X3,5 VDE		1205121	10
ZB 5 (siehe Katalog 5)			



2,5 (4) mm², 16 A, Durchgangsklemme, mit Prüfbuchsen-schraube



4 (6) mm², 16 A, Messertrennklemme mit Prüfbuchsen-schraube



4 (6) mm², 16 A, Messertrennklemme



Technische Daten			
Breite	Länge	Höhe NS 35/7,5	
5,2	46	51,5	
Breite	Länge	Höhe NS 32	
5,2	46	56	
I _{max} [A]	U _{max} [V]	max. Ø [mm ²]	AWG
16	400	0,2 - 4	24 - 12
IEC 60947-7-1			
IEC	UL / CUL	CSA	IEC/ EN 60079-7
400	300	600	-
16 / 2,5	10 / -	20 / -	-
2,5	-	-	-
24 - 12	28-12	28-12	-
starr	flexibel	Aderendhülse ohne / m. Kunststoffhülse	
0,2 - 4	0,2 - 2,5	0,25 - 2,5	0,25 - 1,5
0,2 - 1,5	0,2 - 1,5	0,25 - 1,5	-
			0,5 - 1,5
4	2,5		
7			
M3			
0,5 - 0,6			
PA			
V0			

Technische Daten			
Breite	Länge	Höhe NS 35/7,5	
6,2	51	58,5	
Breite	Länge	Höhe NS 32	
6,2	51	63,5	
I _{max} [A]	U _{max} [V]	max. Ø [mm ²]	AWG
16	500	0,2 - 6	24 - 10
IEC 60947-7-1			
IEC	UL / CUL	CSA	IEC/ EN 60079-7
500	600	300	-
16 / 2,5	15 / -	15 / -	-
4	-	-	-
24 - 10	22-12	18-10	-
starr	flexibel	Aderendhülse ohne / m. Kunststoffhülse	
0,2 - 6	0,2 - 4	0,25 - 4	0,25 - 2,5
0,2 - 1,5	0,2 - 1,5	0,25 - 1,5	-
			0,5 - 2,5
4	4		
8			
M3			
0,5 - 0,6			
PA			
V0			

Technische Daten			
Breite	Länge	Höhe NS 35/7,5	
6,2	42,5	48,7	
Breite	Länge	Höhe NS 32	
6,2	42,5	53,6	
I _{max} [A]	U _{max} [V]	max. Ø [mm ²]	AWG
16	500	0,2 - 6	24 - 10
IEC 60947-7-1			
IEC	UL / CUL	CSA	IEC/ EN 60079-7
500	600	-	-
16 / 1,5	15 / -	-	-
4	-	-	-
24 - 10	20-10	-	-
starr	flexibel	Aderendhülse ohne / m. Kunststoffhülse	
0,2 - 6	0,2 - 4	0,25 - 4	0,25 - 2,5
0,2 - 1,5	0,2 - 1,5	0,25 - 1,5	-
			0,5 - 2,5
4	4		
8			
M3			
0,6 - 0,8			
PA			
V0			

Bestelldaten			
Typ	I _{max}	Artikel-Nr.	VPE
MTKD-P/P		3100020	50
MTKD		3100017	50

Bestelldaten			
Typ	I _{max}	Artikel-Nr.	VPE
UK 5-MTK-P/P		3004032	50
UK 5-MTK-P/P BU		3004058	50
UK 5-MTK		3004430	50

Bestelldaten			
Typ	I _{max}	Artikel-Nr.	VPE
UK 5 N-MT		3000563	50

Zubehör			
D-MTK		3101029	50
D-MTK BU		3101090	50
EBL 2- 5	12 A	2303145	10
EBL 3- 5	12 A	2303158	10
EBL 10- 5	12 A	2303132	10
ATS-MTK		3101223	50
SZG 0,6X3,5 VDE		1205121	10

Zubehör			
D-UK 4/10		3003020	50
EB 2- 6	12 A	0201155	100
EB 3- 6	12 A	0201142	100
EB 10- 6	12 A	0201139	10
ATP-UK 5-MTK		3004210	50
SZG 0,6X3,5 VDE		1205121	10

Zubehör			
D-UK 4/10		3003020	50
D-UK 4/10 BU		3003101	50
EB 2- 6	16 A	0201155	100
EB 3- 6	16 A	0201142	100
EB 10- 6	16 A	0201139	10
SF-SL 0,6X3,5-100 S-VDE		1212587	10

ZB 5 (siehe Katalog 5)

ZB 6 (siehe Katalog 5)

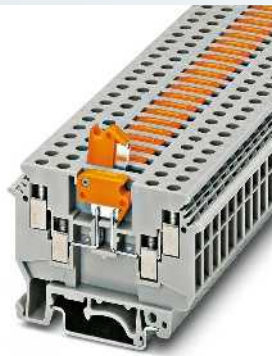
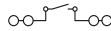
UC-TM 6, UCT-TM 6 oder ZB 6 (siehe Katalog 5)

Reihenklemmen

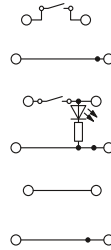
Universal Reihenklemmen UK

Messer-Trennklemmen

- Komfortable Bedienung des Trennmessers
- Geschlossene Gehäuse der Doppelstockklemmen
- Leichter Höhenversatz kennzeichnet das Trennmesser der zugehörigen Etage
- Platzsparende Bauform in nur 6,2 mm Breite



4 (6) mm², 16 A, Messertrennklemme, 4 Anschlüsse, mit Prüfbuchschraube



4 (4) mm², 12 A, Messertrenn-Doppelstockklemme mit Prüfbuchschraube



Abmessungen		[mm]
Abmessungen		[mm]
Max. elektrische Daten		
Bemessungsdaten		
Bemessungsspannung	[V]	630
Nennstrom / Querschnitt	[A] / [mm ²]	16 / 4
Bemessungsquerschnitt	[mm ²]	4
Querschnittsbereich	AWG	24 - 10
Bemessungsdaten obere Etage		
Nennstrom / Querschnitt	[A] / [mm ²]	- / -
Anschlussvermögen		
1 Leiter	[mm ²]	0,2 - 6
2 Leiter (gleichartig)	[mm ²]	0,2 - 1
2 Leiter flexibel mit TWIN-Aderendhülse	[mm ²]	0,2 - 1,5
Max. Querschnitt mit Einlegebrücke	[mm ²]	2,5
Allgemeine Daten		
Abisolierlänge	[mm]	8
Schraubengewinde		M3
Anzugsdrehmoment	[Nm]	0,5 - 0,6
Isolierstoff		PA
Brennbarkeitsklasse nach UL 94		V2

Technische Daten				
Breite	Länge	Höhe NS 35/7,5		
6,2	63,5	47		
Breite	Länge	Höhe NS 32		
6,2	63,5	52		
I _{max.} [A]	U _{max.} [V]	max. Ø [mm ²]	AWG	
16	630	0,2 - 6	24 - 10	
IEC 60947-7-1				
IEC	UL / CUL	CSA	IEC/ EN 60079-7	
630	600	600	-	
16 / 4	15 / -	15 / -	-	
4	-	-	-	
24 - 10	30-10	22-10	-	
IEC UL / CUL CSA IEC/ EN 60079-7				
starr flexibel Aderendhülse ohne / m. Kunststoffhülse				
0,2 - 6	0,2 - 4	0,25 - 4	0,25 - 1,5	
0,2 - 1	0,2 - 1,5	0,25 - 1,5	-	
2,5	2,5	0,5 - 1		

Technische Daten				
Breite	Länge	Höhe NS 35/7,5		
6,2	80	68		
Breite	Länge	Höhe NS 32		
6,2	80	73		
I _{max.} [A]	U _{max.} [V]	max. Ø [mm ²]	AWG	
26	400	0,2 - 4	24 - 12	
IEC 60947-7-1				
IEC	UL / CUL	CSA	IEC/ EN 60079-7	
400	300	300	-	
26 / 4	- / -	15 / -	-	
4	-	-	-	
24 - 12	26-12	22-12	-	
IEC UL / CUL CSA IEC/ EN 60079-7				
12 / 4 - - - -				
starr flexibel Aderendhülse ohne / m. Kunststoffhülse				
0,2 - 4	0,2 - 4	0,25 - 4	0,25 - 2,5	
0,2 - 1,5	0,2 - 1,5	0,25 - 1,5	-	
0,5 - 1,5				

Beschreibung	Polzahl	Farbe
Messer-Trennklemme , zur Montage auf NS 32... oder NS 35..., beidseitig mit Prüfbuchschrauben		grau
Messer-Trennklemme , zur Montage auf NS 32... oder NS 35..., beidseitig mit Prüfbuchschrauben, in beiden Etagen brückbar		blau grau
Doppelstock-Klemme , zur Montage auf NS 32... oder NS 35..., mit Trennmesser und Leuchtanzeige für 12 V DC		grau
Doppelstock-Klemme , zur Montage auf NS 32... oder NS 35..., mit zwei Durchgangsmetallen, ohne Leuchtanzeige		grau

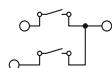
Bestelldaten			
Typ	I _{max.}	Artikel-Nr.	VPE
UDK 4-MTK-P/P		2775210	50
UDK 4-MTK-P/P BU		2775223	50

Bestelldaten			
Typ	I _{max.}	Artikel-Nr.	VPE
UKK 5-MTK-P/P		2800004	50
UKK 5-MTK-P/P-LA 24RD/O-U		2800020	50
UKK 5-MTKD-P/P		2800017	50

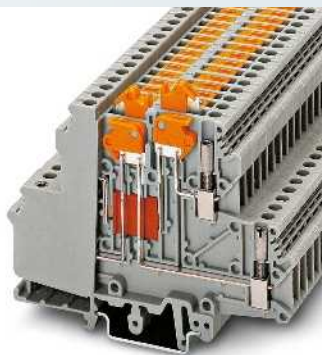
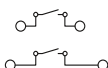
Deckel , Breite 1,5 mm		grau blau
Feste Brücke , isoliert	10	silberfarben
Einlegebrücke , isoliert		
	2	grau
	3	grau
	10	grau
Schraubendreher		
Beschriftung der Seitennut		

Zubehör			
D-UDK 4		2775113	50
D-UDK 4 BU		2775197	50
EB 2-6	12 A	0201155	100
EB 3-6	12 A	0201142	100
EB 10-6	12 A	0201139	10
SF-SL 0,6X3,5-100 S-VDE		1212587	10
ZB 6 (siehe Katalog 5)			

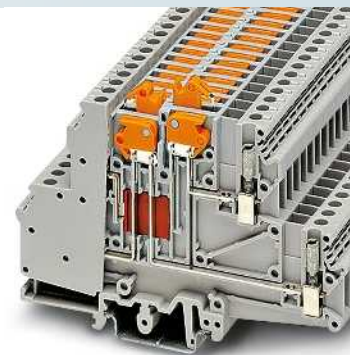
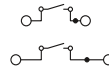
Zubehör			
FBI 10-6	22 A	0203250	10
SZG 0,6X3,5 VDE		1205121	10
ZB 6 (siehe Katalog 5)			



4 (4) mm², 8 A, Durchgangsklemme,
3 Anschlüsse, mit zwei Trennmessern,
Prüfbuchschraube



4 (4) mm², 8 A, Doppelstockklemme,
Trennmesser je Etage, Prüfbuchschraube



4 (4) mm², 8 A, Doppelstockklemme,
Trennmesser und Brückenschacht je Etage,
Prüfbuchschraube



Technische Daten			
Breite	Länge	Höhe NS 35/7,5	
6,2	76,5	68,5	
Breite	Länge	Höhe NS 32	
6,2	76,5	73	
I _{max} [A]	U _{max} [V]	max. Ø [mm ²]	AWG
8	400	0,2 - 4	24 - 12
IEC 60947-7-1			
IEC	UL / CUL	CSA	IEC/ EN 60079-7
400	300	300	-
8 / 4	8 / -	8 / -	-
4	-	-	-
24 - 12	26-12	28-12	-
IEC	UL / CUL	CSA	IEC/ EN 60079-7
8 / 4	-	-	-
starr	flexibel	Aderendhülse ohne / m. Kunststoffhülse	
0,2 - 4	0,2 - 4	0,25 - 4	0,25 - 2,5
0,2 - 1,5	0,2 - 1,5	0,25 - 1,5	-
			0,5 - 2,5

Technische Daten			
Breite	Länge	Höhe NS 35/7,5	
6,2	93	68,5	
Breite	Länge	Höhe NS 32	
6,2	93	73	
I _{max} [A]	U _{max} [V]	max. Ø [mm ²]	AWG
10	400	0,2 - 4	24 - 12
IEC 60947-7-1			
IEC	UL / CUL	CSA	IEC/ EN 60079-7
400	-	300	-
10 / 4	- / -	15 / -	-
4	-	-	-
24 - 12	-	28-12	-
IEC	UL / CUL	CSA	IEC/ EN 60079-7
8 / 4	-	-	-
starr	flexibel	Aderendhülse ohne / m. Kunststoffhülse	
0,2 - 4	0,2 - 4	0,25 - 4	0,25 - 2,5
0,2 - 1,5	0,2 - 1,5	0,25 - 1,5	-
			0,5 - 2,5

Technische Daten			
Breite	Länge	Höhe NS 35/7,5	
6,2	106	68,5	
Breite	Länge	Höhe NS 32	
6,2	106	73	
I _{max} [A]	U _{max} [V]	max. Ø [mm ²]	AWG
10	400	0,2 - 4	24 - 12
IEC 60947-7-1			
IEC	UL / CUL	CSA	IEC/ EN 60079-7
400	-	-	-
10 / 4	- / -	-	-
4	-	-	-
24 - 12	-	-	-
IEC	UL / CUL	CSA	IEC/ EN 60079-7
8 / 4	-	-	-
starr	flexibel	Aderendhülse ohne / m. Kunststoffhülse	
0,2 - 4	0,2 - 4	0,25 - 4	0,25 - 2,5
0,2 - 1,5	0,2 - 1,5	0,25 - 1,5	-
			0,5 - 2,5

8
M3
0,6 - 0,8
PA
V2

8
M3
0,6 - 0,8
PA
V2

8
M3
0,5 - 0,6
PA
V2

Bestelldaten		
Typ	Artikel-Nr.	VPE
UDMTK 5-TWIN-P/P	3101126	50
UDMTK 5-TWIN-P/P BU	3101139	50

Bestelldaten		
Typ	Artikel-Nr.	VPE
UDMTK 5-P/P	3101087	50
UDMTK 5-P/P BU	3101113	50

Bestelldaten			
Typ	I _{max}	Artikel-Nr.	VPE
UDMTKB 5-P/P		3024478	50

Zubehör		
SZG 0,6X3,5 VDE	1205121	10
ZB 6 (siehe Katalog 5)		

Zubehör		
SZG 0,6X3,5 VDE	1205121	10
ZB 6 (siehe Katalog 5)		

Zubehör			
FBI 10- 6	10 A	0203250	10
SZG 0,6X3,5 VDE		1205121	10
ZB 6 (siehe Katalog 5)			

Reihenklemmen

Universal Reihenklemmen UK

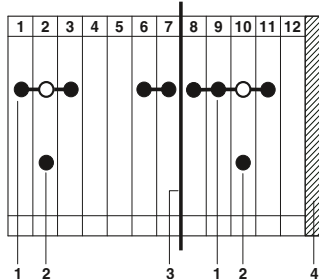
Gleitstegklemme UGSK/S

Messwandler-Trennklemme URTK/SS



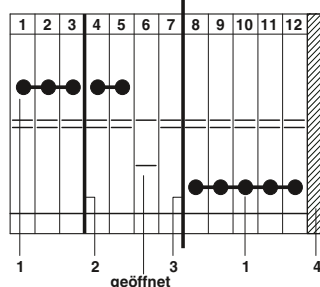
- Einfache und übersichtliche Prüfungen in Stromwandler-Sekundärkreisen lassen sich mit der querschaltbaren Gleitstegklemme UGSK/S aufbauen
- Messeinrichtungen oder Schutzrelais können individuell mit Hilfe der Brücken und Gleitstege zugeschaltet werden
- Hierzu werden die Gleitstege je nach Schaltungsaufgabe mit der Schaltbrücke kontaktiert
- Die URTK/SS ermöglichen einen sehr kompakten und übersichtlichen Aufbau von Wandlerprüfschaltungen

Gleitstegklemme UGSK/S



Typ	Art.-Nr.
1 FB 10-GSK/S	0305174
2 GS-GSK/S	0305116
3 ATS-GSK	0304227
4 D-UGSK	0304023

Messertrennklemme URTK/SS



Typ	Art.-Nr.
1 FBRNI 10-6	2770626
2 TS-URTK/SS	0321213
3 ATS-URTK/SS	0321226
4 D-URTK/SS	0321022

Abmessungen

[mm]

Abmessungen

[mm]

Max. elektrische Daten

Bemessungsdaten

Bemessungsspannung	[V]
Nennstrom / Querschnitt	[A] / [mm ²]
Bemessungsquerschnitt	[mm ²]
Querschnittsbereich	AWG

Anschlussvermögen

1 Leiter	[mm ²]
2 Leiter (gleichartig)	[mm ²]
2 Leiter flexibel mit TWIN-Aderendhülse	[mm ²]

Allgemeine Daten

Abisolierlänge	[mm]
Klemmstelle: Schraubengewinde / Anzugsmoment	- / [Nm]

Trennschieber: Schraubengewinde / Anzugsmoment	- / [Nm]
--	----------

Isolierstoff

Brennbarkeitsklasse nach UL 94

Beschreibung	Polzahl	Farbe
Gleitsteg-Klemme , zur Montage auf NS 32... oder NS 35...		grau
ohne Gleitsteg		grau
Mess-/Trennklemme , zur Montage auf NS 32... oder NS 35...		grau
mit Prüfbuchsen		grau

Deckel , Breite 2,2 mm	grau
Deckel , Breite 1 mm	grau

Feste Brücke	10	silberfarben
---------------------	----	--------------

Gleitsteg, zur schaltbaren Verbindung zusammen mit FB 10-GSK/S bzw. FB-GSK

Trennscheibe, zur Trennung benachbarter Brücken in Klemmenmitte, Breite 0,8 mm

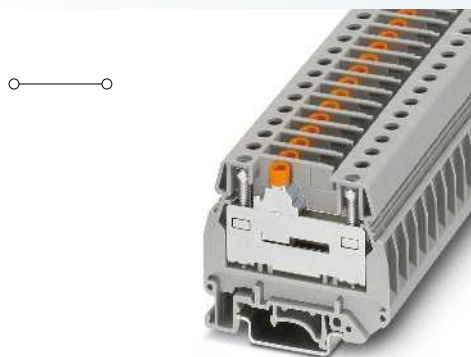
Abteilungstrennscheibe, Breite 0,8 mm

Gleitsteg mit Prüfsteckerbuchse, isoliert, für die Klemme UGSK/S, Gewinde M3,5

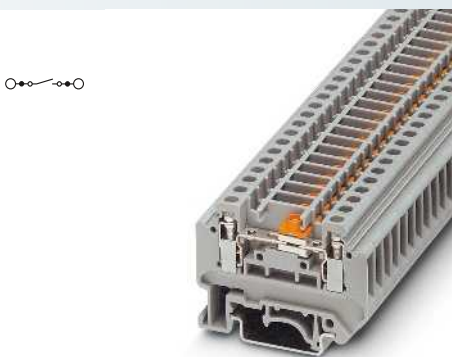
silberfarben
grau
weiß
rot
blau
gelb
grün
violett
grau
schwarz

Schraubendreher

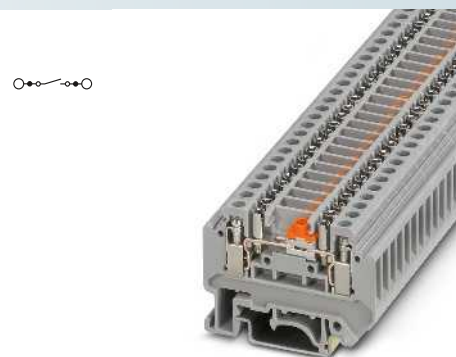
Beschriftung der Seitennut



6 (10) mm², 57 A, Gleitstegklemme



4 (4) mm², 26 A, Messwandler-Trennklemme



4 (4) mm², 26 A, Messwandler-Trennklemme, mit Prüfbuchsen



Technische Daten			
Breite	Länge	Höhe NS 35/7,5	
8,2	61	53,5	
Breite	Länge	Höhe NS 32	
8,2	61	58,5	
I_{max} [A]	U_{max} [V]	max. Ø [mm ²]	AWG
57	500	0,5 - 10	20 - 8
IEC 60947-7-1			
IEC	UL / CUL	CSA	IEC/ EN 60079-7
500	-	-	-
41 / 6	- / -	-	-
6	-	-	-
20 - 8	-	-	-
starr	flexibel	Aderendhülse ohne / m. Kunststoffhülse	
0,5 - 10	0,5 - 6	0,5 - 6	0,5 - 4
0,5 - 1,5	0,5 - 4	0,5 - 4	-
			0,5 - 4
11			
M4 / 1,5 - 1,8			
M2,6 / 0,5 - 0,6			
PA			
V2			

Technische Daten			
Breite	Länge	Höhe NS 35/7,5	
6,2	56,5	40	
Breite	Länge	Höhe NS 32	
6,2	56,5	45	
I_{max} [A]	U_{max} [V]	max. Ø [mm ²]	AWG
26	400	0,2 - 4	24 - 12
IEC 60947-7-1			
IEC	UL / CUL	CSA	IEC/ EN 60079-7
400	300	300	-
26 / 4	20 / -	25 / -	-
4	-	-	-
24 - 12	28-12	28-12	-
starr	flexibel	Aderendhülse ohne / m. Kunststoffhülse	
0,2 - 4	0,2 - 4	0,25 - 4	0,25 - 2,5
0,2 - 1,5	0,2 - 1,5	0,25 - 1,5	-
			0,5 - 2,5
7			
M3 / 0,6 - 0,8			
M2,6 / 0,5 - 0,6			
PA			
V0			

Technische Daten			
Breite	Länge	Höhe NS 35/7,5	
6,2	56,5	40	
Breite	Länge	Höhe NS 32	
6,2	56,5	45	
I_{max} [A]	U_{max} [V]	max. Ø [mm ²]	AWG
26	400	0,2 - 4	24 - 12
IEC 60947-7-1			
IEC	UL / CUL	CSA	IEC/ EN 60079-7
400	-	-	-
26 / 4	- / -	-	-
4	-	-	-
24 - 12	-	-	-
starr	flexibel	Aderendhülse ohne / m. Kunststoffhülse	
0,2 - 4	0,2 - 4	0,25 - 4	0,25 - 2,5
0,2 - 1,5	0,2 - 1,5	0,25 - 1,5	-
			0,5 - 2,5
7			
M3 / 0,6 - 0,8			
M2,6 / 0,5 - 0,6			
PA			
V0			

Bestelldaten			
Typ	I_{max}	Artikel-Nr.	VPE
UGSK/S + GS		0313085	50
UGSK/S		0305080	50

Bestelldaten			
Typ	I_{max}	Artikel-Nr.	VPE
URTK/SS		0321019	50

Bestelldaten			
Typ	I_{max}	Artikel-Nr.	VPE
URTK/SS-PSB		3056608	50

Zubehör			
D-UGSK		0304023	50
FB 10- GSK/S	43 A	0305174	10
GS-GSK/S		0305116	100
TS-GSK		0304214	50
ATS-GSK		0304227	50
PSBJ-GSK/S FARBLOS		0305394	10
PSBJ-GSK/S WH		0305310	10
PSBJ-GSK/S RD		0305323	10
PSBJ-GSK/S BU		0305336	10
PSBJ-GSK/S YE		0305349	10
PSBJ-GSK/S GN		0305352	10
PSBJ-GSK/S VT		0305365	10
PSBJ-GSK/S GY		0305378	10
PSBJ-GSK/S BK		0305381	10
SZS 1,0X4,0 VDE		1205066	10

Zubehör			
D-URTK/SS		0321022	50
FBRNI 10-6 N	26 A	2770626	10
TS-URTK/SS		0321213	50
ATS-URTK/SS		0321226	100
SF-SL 0,6X3,5-100 S-VDE		1212587	10

Zubehör			
D-URTK/SS		0321022	50
TS-URTK/SS		0321213	50
ATS-URTK/SS		0321226	100
SF-SL 0,6X3,5-100 S-VDE		1212587	10

ZB 8 (siehe Katalog 5)

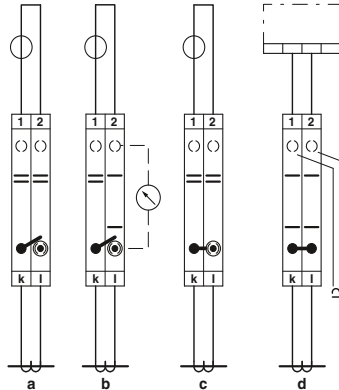
ZB 6 (siehe Katalog 5)

ZB 6 (siehe Katalog 5)

Reihenklemmen

Universal Reihenklemmen UK

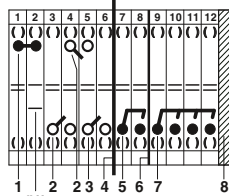
Messwandler-Trennklemme URTK/S...



- Einfache und übersichtliche Prüfungen in Stromwandler-Sekundärkreisen lassen sich mit den Prüftrennklemmen der Familie URTK/S realisieren
- Die Klemme besitzt beidseitig der Trennstelle eine Prüfbuchse, die auch zum Querschalten zu benachbarten Klemmen genutzt werden kann
- Die Klemmen URTK/S-BEN ... sind mit Prüfbuchschrauben für Prüfstecker mit 4 mm Durchmesser versehen

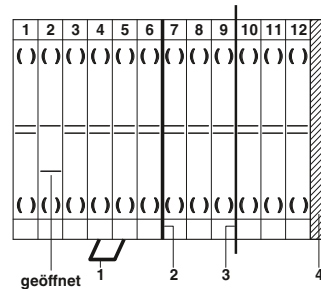
- Alle Schaltaufgaben mit zwei Klemmen je Stromwandlerkern lassen sich mit den Prüftrennklemmen URTK/S, URTK/S-BEN und URTK/S-BEN 10 durchführen
- a Normalbetrieb
- b Messwertprüfung
- c Wandlerkurzschluss
- d Relaisprüfung

Prüftrennklemme URTK/S



Typ	Art.-Nr.
1 FB 10-RTK/S	0311171
2 USB 2-RTK/S	0311278
3 ASB 2-RTK/S	0311281
4 ATS-RTK	0310224
5 SB 2-RTK/S	0311236
6 TS-RTK	0310211
7 SB 4-RTK/S	0311265
8 D-URTK	0310020

Prüftrennklemme URTK/S-BEN u. URTK/S-BEN 10



Typ	Art.-Nr.
1 EB 2-8	0202154
2 TS-RTK-BEN	0308210
3 ATS-RTK-BEN	0308223
4 D-URTK/S-BEN	0308029

Abmessungen

[mm]

Abmessungen

[mm]

Max. elektrische Daten

Bemessungsdaten

Bemessungsspannung [V]
 Nennstrom / Querschnitt [A] / [mm²]
 Bemessungsquerschnitt [mm²]
 Querschnittsbereich AWG

Anschlussvermögen

1 Leiter [mm²]
 2 Leiter (gleichartig) [mm²]
 2 Leiter flexibel mit TWIN-Aderendhülse [mm²]
 Max. Querschnitt mit Einlegebrücke [mm²]

Allgemeine Daten

Abisolierlänge [mm]
 Klemmstelle: Schraubengewinde / Anzugsmoment - / [Nm]

Trennschieber: Schraubengewinde / Anzugsmoment - / [Nm]

Isolierstoff

Brennbarkeitsklasse nach UL 94

Beschreibung	Polzahl	Farbe
Klemme, zur Montage auf NS 32... oder NS 35...		grau

Deckel, Breite 2,2 mm [mm] grau

Einlegebrücke, vollisoliert		
	2	grau
	3	grau
	4	grau
	10	grau

Feste Brücke, zum Querbrücken beiderseits der Trennstelle, trennbar, mit 10 Schrauben

Schaltbrücke für 2 Klemmen, beiderseits der Trennstelle verwendbar, mit 2 Schrauben	2	silberfarben
Schaltbewegung nach innen	2	silberfarben
Schaltbewegung nach außen	2	silberfarben
Schaltbrücke für 2 Klemmen, mit 2 Schrauben		
	2	silberfarben

Schaltbrücke, für 3-phases Kurzschließen verketteter Stromwandlersätze, mit 4 Schrauben

4 silberfarben

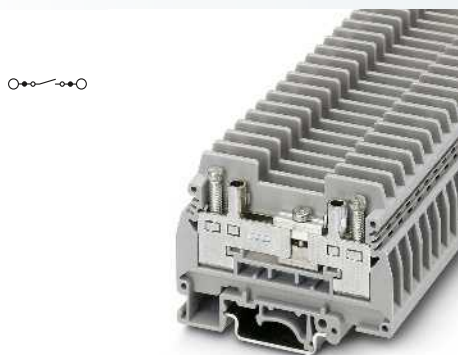
Trennscheibe, zur elektrischen Trennung benachbarter Brücken in Klemmenmitte grau

Abteilungstrennscheibe, zur optischen und elektrischen Trennung von Klemmengruppen grau

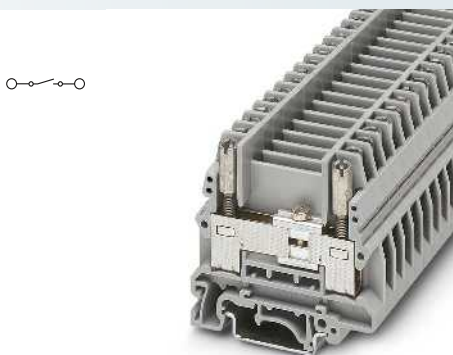
Schaltsperr, schließt unbeabsichtigte Betätigung des Trennschiebers aus weiß

Schraubendreher

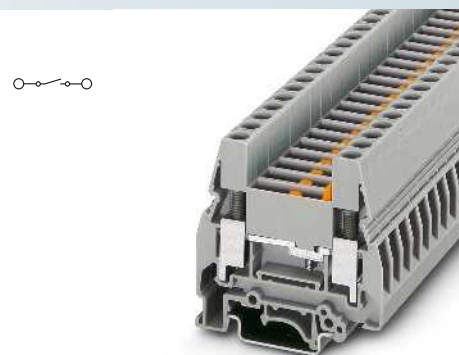
Beschriftung der Seitennut



6 (10) mm², 57 A, Messwandler-Trennklemme



6 (10) mm², 57 A, Messwandler-Trennklemme



10 (16) mm², 76 A, Messwandler-Trennklemme



Technische Daten			
Breite	Länge	Höhe NS 35/7,5	
8,2	72	51,5	
Breite	Länge	Höhe NS 32	
8,2	72	56	
I_{max} [A]	U_{max} [V]	max. Ø [mm ²]	AWG
57	400	0,5 - 10	20 - 8
IEC 60947-7-1			
IEC	UL / CUL	CSA	IEC/ EN 60079-7
400	300	300	-
41 / 6	50 / -	40 / -	-
6	-	-	-
20 - 8	26-8	26-10	-
starr	flexibel	Aderendhülse ohne / m. Kunststoffhülse	
0,5 - 10	0,5 - 6	0,5 - 6	0,5 - 4
0,5 - 2,5	0,5 - 6	0,5 - 4	-
			0,5 - 4
13			
M4 / 1,2 - 1,5			
M3 / 0,6 - 0,8			
PA			
V0			

Technische Daten			
Breite	Länge	Höhe NS 35/7,5	
8,2	61	58,5	
Breite	Länge	Höhe NS 32	
8,2	61	63,5	
I_{max} [A]	U_{max} [V]	max. Ø [mm ²]	AWG
57	500	0,5 - 10	20 - 8
IEC 60947-7-1			
IEC	UL / CUL	CSA	IEC/ EN 60079-7
500	300	300	-
41 / 6	50 / -	40 / -	-
6	-	-	-
20 - 8	26-8	26-10	-
starr	flexibel	Aderendhülse ohne / m. Kunststoffhülse	
0,5 - 10	0,5 - 6	0,5 - 6	0,5 - 4
0,5 - 2,5	0,5 - 6	0,5 - 4	-
			0,5 - 4
10	6		
10			
M4 / 1,5 - 1,8			
M3 / 0,6 - 0,8			
PA			
V0			

Technische Daten			
Breite	Länge	Höhe NS 35/7,5	
8,2	61	58,5	
Breite	Länge	Höhe NS 32	
8,2	61	63,5	
I_{max} [A]	U_{max} [V]	max. Ø [mm ²]	AWG
76	500	0,5 - 16	20 - 6
IEC 60947-7-1			
IEC	UL / CUL	CSA	IEC/ EN 60079-7
500	600	600	-
57 / 10	50 / -	55 / -	-
10	-	-	-
20 - 6	26-8	26-8	-
starr	flexibel	Aderendhülse ohne / m. Kunststoffhülse	
0,5 - 16	0,5 - 10	0,5 - 10	0,5 - 6
0,5 - 10	0,5 - 6	0,5 - 6	-
			0,5 - 6
10	10		
11			
M4 / 1,5 - 1,8			
M3 / 0,6 - 0,8			
PA			
V2			

Bestelldaten			
Typ	I_{max}	Artikel-Nr.	VPE
URTK/S		0311087	50

Bestelldaten			
Typ	I_{max}	Artikel-Nr.	VPE
URTK/S-BEN		0309086	50

Bestelldaten			
Typ	I_{max}	Artikel-Nr.	VPE
URTK/S-BEN 10		0309109	50

Zubehör			
D-URTK		0310020	50
EB 2- 8	41 A	0202154	100
EB 3- 8	41 A	0202141	100
EB 4- 8	41 A	0202142	100
EB 10- 8	41 A	0202138	10
FB 10- RTK/S	41 A	0311171	10
USB 2-RTK/S	35 A	0311278	10
ASB 2-RTK/S	35 A	0311281	10
SB 2-RTK/S	35 A	0311236	10
SB 4-RTK/S	35 A	0311265	10
TS-RTK		0310211	50
ATS-RTK		0310224	50
S		0308359	100
SZS 1,0X4,0 VDE		1205066	10

Zubehör			
D-URTK/S-BEN		0308029	50
EB 2- 8	41 A	0202154	100
EB 3- 8	41 A	0202141	100
EB 4- 8	41 A	0202142	100
EB 10- 8	41 A	0202138	10
TS-RTK-BEN		0308210	50
ATS-RTK-BEN		0308223	100
SZG 0,9X6,5 VDE		1205134	10

Zubehör			
D-URTK/S-BEN		0308029	50
EB 2- 8	41 A	0202154	100
EB 3- 8	41 A	0202141	100
EB 4- 8	41 A	0202142	100
EB 10- 8	41 A	0202138	10
TS-RTK-BEN		0308210	50
ATS-RTK-BEN		0308223	100
SZG 0,9X6,5 VDE		1205134	10

ZB 8 (siehe Katalog 5)

ZB 8 (siehe Katalog 5)

ZB 8 (siehe Katalog 5)

Reihenklemmen

Universal Reihenklemmen UK

Messwandler-Trennklemmen UK 6-T

- Einfache und übersichtliche Prüfungen in Stromwandler-Sekundarkreisen lassen sich mit der Messwandler-Trennklemme UK 6-T realisieren
- Kompakte Bauform
- Schaltbrücken mit und ohne Prüfsteckerbuchsen

CLIP PROJECT Planning ermöglicht die schnelle und komfortable Planung und Projektierung fehlerfreier Klemmenleisten.



6 (10) mm², 57 A, Trennklemme

Abmessungen	
	[mm]
Abmessungen	[mm]
Max. elektrische Daten	
Bemessungsdaten	
Bemessungsspannung	[V]
Nennstrom / Querschnitt	[A] / [mm ²]
Bemessungsquerschnitt	[mm ²]
Querschnittsbereich	AWG
Anschlussvermögen	
1 Leiter	[mm ²]
2 Leiter (gleichartig)	[mm ²]
2 Leiter flexibel mit TWIN-Aderendhülse	[mm ²]
Allgemeine Daten	
Abisolierlänge	[mm]
Klemmstelle: Schraubengewinde / Anzugsmoment	- / [Nm]
Trennschieber: Schraubengewinde / Anzugsmoment	- / [Nm]
Anzugsmoment: Prüfbuchse, Feste Brücke, Schaltbrücke	[Nm]
Isolierstoff	PA
Brennbarkeitsklasse nach UL 94	V0

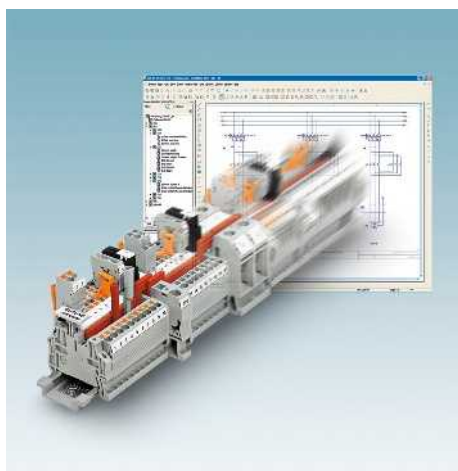
Technische Daten				
Breite	Länge	Höhe NS 35/7,5		
8,2	66,5	48		
Breite	Länge	Höhe NS 32		
8,2	66,5	52,9		
I _{max} [A]	U _{max} [V]	max. Ø [mm ²]	AWG	
57	500	0,5 - 10	20 - 8	
IEC 60947-7-1				
IEC	UL / CUL	CSA	IEC/ EN 60079-7	
Bemessungsspannung	[V]	500	-	-
Nennstrom / Querschnitt	[A] / [mm ²]	41 / 6	- / -	-
Bemessungsquerschnitt	[mm ²]	6	-	-
Querschnittsbereich	AWG	20 - 8	-	-
Anschlussvermögen		starr	flexibel	Aderendhülse ohne / m. Kunststoffhülse
1 Leiter	[mm ²]	0,5 - 10	0,5 - 6	0,5 - 6 0,5 - 6
2 Leiter (gleichartig)	[mm ²]	0,5 - 2,5	0,5 - 4	0,5 - 2,5 -
2 Leiter flexibel mit TWIN-Aderendhülse	[mm ²]			0,5 - 4
Allgemeine Daten				
Abisolierlänge	[mm]	10		
Klemmstelle: Schraubengewinde / Anzugsmoment	- / [Nm]	M4 / 1,5 - 1,6		
Trennschieber: Schraubengewinde / Anzugsmoment	- / [Nm]	M3 / 0,6 - 0,8		
Anzugsmoment: Prüfbuchse, Feste Brücke, Schaltbrücke	[Nm]	0,6 - 0,8		
Isolierstoff		PA		
Brennbarkeitsklasse nach UL 94		V0		

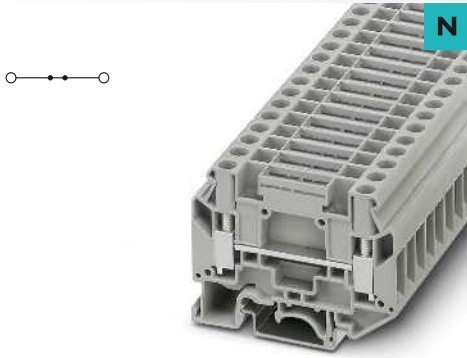
Beschreibung	Polzahl	Farbe
Trennklemme, mit Prüfbuchsen		grau
Durchgangsklemme		grau
Deckel, Breite 2,2 mm		grau
Feste Brücke, 10-polig	10	silberfarben
Isoliersteg-Schaltbrücke, 10-polig	10	silberfarben
Schaltbrücke, komplett	2	orange
	3	orange
	4	orange
Schaltbrücke, komplett mit Prüfsteckerbuchsen	2	orange
	3	orange
	4	orange
Prüfsteckerbuchse		weiß
Prüfsteckerbuchse, für Prüfabgriff mit Prüfstecker PS		orange
Anreih-Prüfstecker-Gehäuse, beschriftbar mit ZB 8		rot
4-mm-Ø		
Kurzschluss-Stecker, zum Kurzschließen benachbarter Klemmen, vollisoliert, 2-polig, I_{max} 20 A		schwarz
4-polig		schwarz
Schraubendreher		

Bestelldaten			
Typ	I _{max}	Artikel-Nr.	VPE
UK 6-T-P		3072800	50

Zubehör			
D-UK 6-T		3072802	50
SCBI 10-8,15	24 A	3245134	10
SCBI 10-8,15 ISO	24 A	3000417	10
SB 6-T 2-8	32 A	3075842	10
SB 6-T 3-8	32 A	3075843	10
SB 6-T 4-8	32 A	3075844	10
SBP-TB 6-T 2-8	32 A	3070321	10
SBP-TB 6-T 3-8	32 A	3070322	10
SBP-TB 6-T 4-8	32 A	3070323	10
TPS 3/20/5		3246586	10
PSBJ 6-T OG		3070320	10
PSBJ 6-T WH		3070324	10
PS-8/2,3MM RD		3048564	10
MPS-MT/ 4MM		3048577	1
KSS 8		0311540	10
KSS 4- 8		0309549	10
SF-SL 0,8X4,0-100 S-VDE		1212588	10

Beschriftung der Seitennut	UC-TM 8, UCT-TM 8 oder ZB 8 (siehe Katalog 5)
-----------------------------------	--





6 (10) mm², 57 A, Durchgangsklemme

Technische Daten

Breite	Länge	Höhe NS 35/7,5	
8,2	66,5	48	
Breite	Länge	Höhe NS 32	
8,2	66,5	52,9	
I _{max} [A]	U _{max} [V]	max. Ø [mm ²]	AWG
57	800	0,5 - 10	20 - 8
IEC 60947-7-1			
IEC	UL / CUL	CSA	IEC/ EN 60079-7
800	-	-	-
41 / 6	- / -	-	-
6	-	-	-
20 - 8	-	-	-
starr	flexibel	Aderendhülse ohne / m. Kunststoffhülse	
0,5 - 10	0,5 - 6	0,5 - 6	0,5 - 6
0,5 - 2,5	0,5 - 4	0,5 - 2,5	-
			0,5 - 4
10			
M4 / 1,5 - 1,6			
- / -			
0,6 - 0,8			
PA			
V0			

Bestelldaten

Typ	I _{max}	Artikel-Nr.	VPE
UKD 6		3072801	50

Zubehör

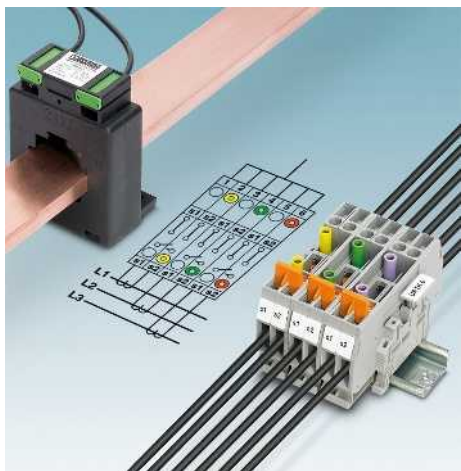
D-UK 6-T		3072802	50
SCBI 10-8,15	24 A	3245134	10
SCBI 10-8,15 ISO	24 A	3000417	10
SB 6-T 2-8	32 A	3075842	10
SB 6-T 3-8	32 A	3075843	10
SB 6-T 4-8	32 A	3075844	10
SBP-TB 6-T 2-8	32 A	3070321	10
SBP-TB 6-T 3-8	32 A	3070322	10
SBP-TB 6-T 4-8	32 A	3070323	10
TPS 3/20/5		3246586	10
PSBJ 6-T OG		3070320	10
PSBJ 6-T WH		3070324	10
PS-8/2,3MM RD		3048564	10
MPS-MT/ 4MM		3048577	1
KSS 8		0311540	10
KSS 4- 8		0309549	10
SF-SL 0,8X4,0-100 S-VDE		1212588	10

UC-TM 8, UCT-TM 8 oder ZB 8
(siehe Katalog 5)

Reihenklemmen

Universal Reihenklemmen UK

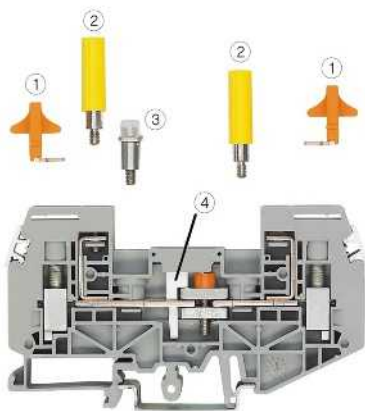
Messwandler-Trennklemmen und Gleitstegklemmen URTK 6 / UGSK 6



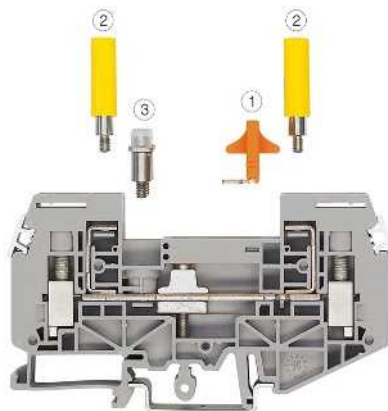
- Die Messwandler-Trennklemme URTK 6 und die Gleitstegklemme UGSK 6 sind speziell für den Einsatz in Stromwandler-Sekundärkreisen entwickelt worden
- Beidseitige Bestückbarkeit mit festen und schaltbaren Brücken sowie Prüfbuchsen mit 4-mm-Durchmesser



- Das umfangreiche Zubehör der Messwandler-Trennklemmen mit Schraubanschluss URTK 6 lässt sich auch bei den Messwandler-Trennklemmen mit Zugfederanschluss SRTK 6 einsetzen
- Weitere Informationen und technische Daten zu den Zugfederanschlussvarianten siehe Seite 257



- Für einen Stromwandler-Messkreis werden lediglich zwei Prüftrennklemmen URTK 6 benötigt
 - Weniger Platzbedarf gegenüber einem Schaltungsaufbau mit Gleitstegklemmen
- 1 Schaltbrücke SB...
 - 2 Prüfsteckerbuchsen mit 4-mm-Durchmesser PSBJ-URTK 6...
 - 3 Feste Brücke zum Querbrücken FBRI 10-8 N
 - 4 Schaltsperre S-URTK/SP



- Mit der Gleitstegklemme UGSK 6 lassen sich mehrere Messeinrichtungen oder Schutzrelais individuell zuschalten
 - Je nach Schaltungsaufgabe wird der Gleitsteg mit der Schaltbrücke kontaktiert
- 1 Schaltbrücke SB...
 - 2 Prüfsteckerbuchsen mit 4-mm-Durchmesser PSBJ-URTK 6...
 - 3 Feste Brücke zum Querbrücken FBRI 10-8 N

Hinweise:

Weitere Prüfsteckerbuchsen siehe Seite 637.

Passende Klemmenleistenabdeckungen AP-ME und AH-ME siehe Katalog 5.

Abmessungen

[mm]

Abmessungen

[mm]

Max. elektrische Daten

Bemessungsdaten

Bemessungsspannung [V]
 Nennstrom / Querschnitt [A] / [mm²]
 Bemessungsquerschnitt [mm²]
 Querschnittsbereich AWG

Anschlussvermögen

1 Leiter [mm²]
 2 Leiter (gleichartig) [mm²]
 2 Leiter flexibel mit TWIN-Aderendhülse [mm²]

Allgemeine Daten

Abisolierlänge [mm]
 Klemmstelle: Schraubengewinde / Anzugsmoment - / [Nm]

Trennschieber: Schraubengewinde / Anzugsmoment - / [Nm]

Anzugsmoment: Prüfbuchse, Feste Brücke, Schaltbrücke [Nm]

Isolierstoff

Brennbarkeitsklasse nach UL 94

Beschreibung	Polzahl	Farbe
Messwandler-Trennklemme , zur Montage auf NS 35 ... und NS 32 ...		grau
Durchgangsklemme , zur Montage auf NS 32... oder NS 35...		grau

Deckel, Breite 2 mm grau

Schaltbrücke, komplett		
	2	orange
	3	orange
	4	orange
	10	orange
zur überspringenden Brückung	10	orange

Feste Brücke, isoliert 10 silberfarben

Schaltsperr, schließt unbeabsichtigte Betätigung des Trennschiebers aus weiß

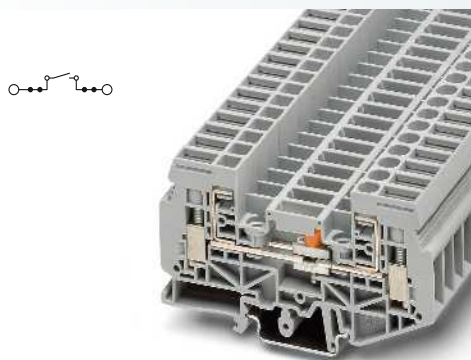
Kurzschluss-Stecker, zum Kurzschließen benachbarter Klemmen, vollisoliert, 2-polig schwarz

4-polig Prüfsteckerbuchse, isoliert	
	schwarz
	farblos
	blau
	gelb
	grün
	violett
	schwarz

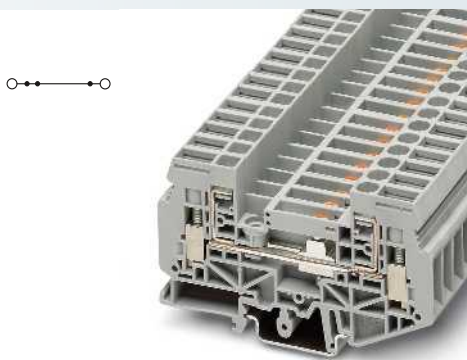
Schraubendreher, für die Klemmstelle

Schraubendreher, für die Prüfsteckerbuchse

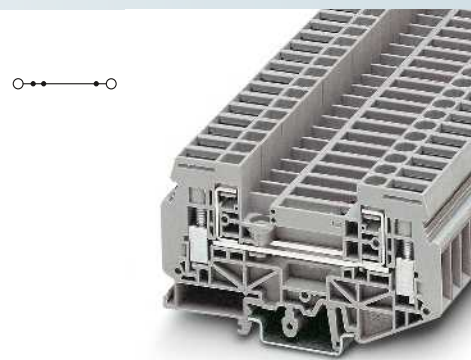
Beschriftung der Seitennut



6 (10) mm², 57 A, Messwandler-Trennklemme



6 (10) mm², 57 A, Gleitstegklemme



6 (10) mm², 57 A, Durchgangsklemme, konturgleich



Technische Daten			
Breite	Länge	Höhe NS 35/7,5	
8,2	91	51	
Breite	Länge	Höhe NS 32	
8,2	91	56	
I _{max} [A]	U _{max} [V]	max. Ø [mm ²]	AWG
57	400	0,5 - 10	20 - 8
IEC 60947-7-1			
IEC	UL / CUL	CSA	IEC/ EN 60079-7
400	300	-	-
41 / 6	50 / -	-	-
6	-	-	-
20 - 8	26-8	-	-
starr	flexibel	Aderendhülse ohne / m. Kunststoffhülse	
0,5 - 10	0,5 - 6	0,5 - 6	0,5 - 6
0,5 - 2,5	0,5 - 4	0,5 - 2,5	-
			0,5 - 4
10	M4 / 1,2 - 1,4		
M3 / 0,6 - 0,8	0,6 - 0,8		
PA	V0		

Technische Daten			
Breite	Länge	Höhe NS 35/7,5	
8,2	91	51	
Breite	Länge	Höhe NS 32	
8,2	91	56	
I _{max} [A]	U _{max} [V]	max. Ø [mm ²]	AWG
57	400	0,5 - 10	20 - 8
IEC 60947-7-1			
IEC	UL / CUL	CSA	IEC/ EN 60079-7
400	300	-	-
41 / 6	50 / -	-	-
6	-	-	-
20 - 8	26-8	-	-
starr	flexibel	Aderendhülse ohne / m. Kunststoffhülse	
0,5 - 10	0,5 - 6	0,5 - 6	0,5 - 6
0,5 - 2,5	0,5 - 4	0,5 - 2,5	-
			0,5 - 4
10	M4 / 1,2 - 1,4		
M3 / 0,6 - 0,8	0,6 - 0,8		
PA	V0		

Technische Daten			
Breite	Länge	Höhe NS 35/7,5	
8,2	91	51	
Breite	Länge	Höhe NS 32	
8,2	91	56	
I _{max} [A]	U _{max} [V]	max. Ø [mm ²]	AWG
57	400	0,5 - 10	20 - 8
IEC 60947-7-1			
IEC	UL / CUL	CSA	IEC/ EN 60079-7
400	300	-	-
41 / 6	50 / -	-	-
6	-	-	-
20 - 8	26-8	-	-
starr	flexibel	Aderendhülse ohne / m. Kunststoffhülse	
0,5 - 10	0,5 - 6	0,5 - 6	0,5 - 6
0,5 - 2,5	0,5 - 4	0,5 - 2,5	-
			0,5 - 4
10	M4 / 1,2 - 1,4		
- / -	0,6 - 0,8		
PA	V0		

Bestelldaten			
Typ	I _{max}	Artikel-Nr.	VPE
URTK 6		3026272	50

Bestelldaten			
Typ	I _{max}	Artikel-Nr.	VPE
UGSK 6		3026285	50

Bestelldaten			
Typ	I _{max}	Artikel-Nr.	VPE
URDK 6		3026706	50

Zubehör			
D-URTK 6		3026340	10
SB 2-8-T	41 A	3026366	10
SB 3-8-T	41 A	3026492	10
SB 4-8-T	41 A	3026379	10
SB 10-8-T	41 A	3026382	10
SB 10-8-T SO	41 A	3026395	10
FBRI 10-8 N	45 A	2772080	10
S-URTK/SP		0311155	50
KSSI 2-8		3000722	10
KSSI 4-8		3000735	10
PSBJ-URTK 6 FARBLOS		3026450	10
PSBJ-URTK 6 BU		3026434	10
PSBJ-URTK 6 YE		3026405	10
PSBJ-URTK 6 GN		3026418	10
PSBJ-URTK 6 VT		3026421	10
PSBJ-URTK 6 BK		3026447	10
SZS 1,0X4,0 VDE		1205066	10
SF-SL 0,6X3,5-100 S-VDE		1212587	10

Zubehör			
D-URTK 6		3026340	10
SB 2-8-T	41 A	3026366	10
SB 3-8-T	41 A	3026492	10
SB 4-8-T	41 A	3026379	10
SB 10-8-T	41 A	3026382	10
SB 10-8-T SO	41 A	3026395	10
FBRI 10-8 N	45 A	2772080	10
KSSI 2-8		3000722	10
KSSI 4-8		3000735	10
PSBJ-URTK 6 FARBLOS		3026450	10
PSBJ-URTK 6 BU		3026434	10
PSBJ-URTK 6 YE		3026405	10
PSBJ-URTK 6 GN		3026418	10
PSBJ-URTK 6 VT		3026421	10
PSBJ-URTK 6 BK		3026447	10
SZS 1,0X4,0 VDE		1205066	10
SF-SL 0,6X3,5-100 S-VDE		1212587	10

Zubehör			
D-URTK 6		3026340	10
SB 2-8-T	41 A	3026366	10
SB 3-8-T	41 A	3026492	10
SB 4-8-T	41 A	3026379	10
SB 10-8-T	41 A	3026382	10
SB 10-8-T SO	41 A	3026395	10
FBRI 10-8 N	45 A	2772080	10
KSSI 2-8		3000722	10
KSSI 4-8		3000735	10
PSBJ-URTK 6 FARBLOS		3026450	10
PSBJ-URTK 6 BU		3026434	10
PSBJ-URTK 6 YE		3026405	10
PSBJ-URTK 6 GN		3026418	10
PSBJ-URTK 6 VT		3026421	10
PSBJ-URTK 6 BK		3026447	10
SZS 1,0X4,0 VDE		1205066	10
SF-SL 0,6X3,5-100 S-VDE		1212587	10

UC-TM 8, UCT-TM 8 oder ZB 8 (siehe Katalog 5)

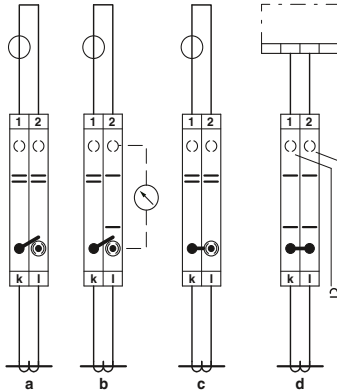
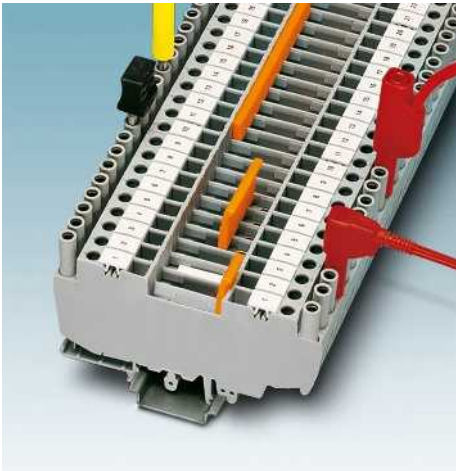
UC-TM 8, UCT-TM 8 oder ZB 8 (siehe Katalog 5)

UC-TM 8, UCT-TM 8 oder ZB 8 (siehe Katalog 5)

Reihenklemmen

Universal Reihenklemmen UK

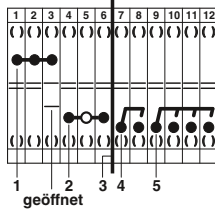
Messwandler-Trennklemmen URTK/SP



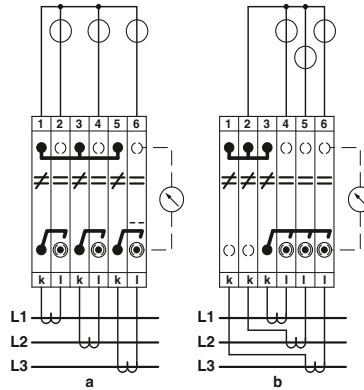
- Für alle Mess- und Prüfaufgaben in Stromwandler-Sekundärkreisen ist die Prüftrennklemme URTK/SP zu verwenden
- Die Klemmen lassen sich beidseitig mit festen und schaltbaren Brücken bestücken
- Fingerberührsichere Prüfbuchsen mit 4 mm Durchmesser sind bereits fest integriert
- Als konturgleiche Durchgangsklemme ohne Trennfunktion ist die URTKD/SP einsetzbar

- Mit der Messwandler-Trennklemme URTK/SP und der 2-poligen Schaltbrücke SB 2-URTK/SP lassen sich alle Schaltaufgaben je Stromwandlerkern durchführen
- a Normalbetrieb
- b Messwertprüfung
- c Wandlerkurzschluss
- d Relaisprüfung

Prüftrennklemme URTK/SP



Typ	Art.-Nr.
1 FBI 10-8	0202263
FB 10-URTK/SP	0311663
2 ISSBI 10-8	0301534
+ IS-K 10	1303337
3 ATP-URTK/SP	0311139
4 SB 2-URTK/SP	0360012
5 SB 4-URTK/SP	0360025



- Schaltbeispiel
- a Dreiphasen- Stromwandlersatz
 - b Verketteter Dreiphasen-Stromwandlersatz

Abmessungen

[mm]

Abmessungen

[mm]

Max. elektrische Daten

Bemessungsdaten

Bemessungsspannung [V]
 Nennstrom / Querschnitt [A] / [mm²]
 Bemessungsquerschnitt [mm²]
 Querschnittsbereich AWG

Anschlussvermögen

1 Leiter [mm²]
 2 Leiter (gleichartig) [mm²]
 2 Leiter flexibel mit TWIN-Aderendhülse [mm²]

Allgemeine Daten

Abisolierlänge [mm]
 Klemmstelle: Schraubengewinde / Anzugsmoment - / [Nm]

Trennschieber: Schraubengewinde / Anzugsmoment - / [Nm]

Isolierstoff

Brennbarkeitsklasse nach UL 94

Beschreibung

Polzahl

Farbe

Messwandler-Trennklemme, zur Montage auf NS 35 ... und NS 32 ... grau

Durchgangsklemme, zur Montage auf NS 32... oder NS 35... grau

Feste Brücke, isoliert

10 silberfarben

Feste Brücke, für Querbrücken beiderseits der Trennstelle, isoliert, trennbar, mit 10 Schrauben

10 silberfarben

Schaltbrücke für 2 Klemmen, beiderseits der Trennstelle verwendbar, Schaltbewegung nach innen, mit 2 Schrauben

2 silberfarben

4 silberfarben

Isoliersteg-Schaltbrücke, trennbar, mit 10 Schrauben, für schaltbare Abzweige mit IS-K...

10 silberfarben

Isoliersteg, als Abstandsstück für Isoliersteg-Schaltbrücke grau

Schaltsperre, schließt unbeabsichtigte Betätigung des Trennschiebers aus weiß

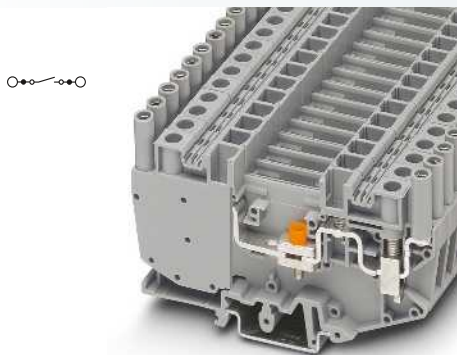
Abteilungstrennplatte, Breite 2 mm grau

Kurzschluss-Stecker, zum Kurzschließen benachbarter Klemmen, vollisoliert, 2-polig schwarz

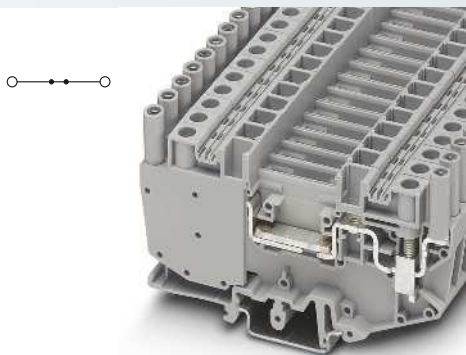
4-polig schwarz

Schraubendreher

Beschriftung der Seitennut



6 (10) mm², 50 A, Messwandler-Trennklemme



6 (10) mm², 50 A, Durchgangsklemme, konturgleich



Kurzschluss-Stecker



Technische Daten			
Breite	Länge	Höhe NS 35/7,5	
8,2	99,5	59	
Breite	Länge	Höhe NS 32	
8,2	99,5	64	
I _{max} [A]	U _{max} [V]	max. Ø [mm ²]	AWG
50	500	0,5 - 10	20 - 8
IEC 60947-7-1			
IEC	UL / CUL	CSA	IEC/ EN 60079-7
500	300	300	-
41 / 6	45 / -	45 / -	-
6	-	-	-
20 - 8	26-8	26-8	-
starr	flexibel	Aderendhülse ohne / m. Kunststoffhülse	
0,5 - 10	0,5 - 6	0,5 - 6	0,5 - 6
0,5 - 2,5	0,5 - 4	0,5 - 2,5	-
			0,5 - 4
11	M4 / 1,5 - 1,8		
M3 / 0,6 - 0,8			
PA	V0		

Technische Daten			
Breite	Länge	Höhe NS 35/7,5	
8,2	99,5	59	
Breite	Länge	Höhe NS 32	
8,2	99,5	64	
I _{max} [A]	U _{max} [V]	max. Ø [mm ²]	AWG
50	500	0,5 - 10	20 - 8
IEC 60947-7-1			
IEC	UL / CUL	CSA	IEC/ EN 60079-7
500	-	-	-
41 / 6	- / -	-	-
6	-	-	-
20 - 8	-	-	-
starr	flexibel	Aderendhülse ohne / m. Kunststoffhülse	
0,5 - 10	0,5 - 6	0,5 - 6	0,5 - 6
0,5 - 2,5	0,5 - 4	0,5 - 2,5	-
			0,5 - 4
11	M4 / 1,5 - 1,8		
M3 / 0,6 - 0,8			
PA	V0		

Technische Daten			
Breite	Länge	Höhe NS 35/7,5	
16,2	11	-	
Breite	Länge	Höhe NS 32	
16,2	11	-	
		max. Ø [mm ²]	AWG
		-	-
IEC 60947-7-1			
IEC	UL / CUL	CSA	IEC/ EN 60079-7
-	-	-	-
-	- / -	-	-
-	-	-	-
-	-	-	-
starr	flexibel	Aderendhülse ohne / m. Kunststoffhülse	
-	-	-	-
-	-	-	-
PA-F	V0		

Bestelldaten			
Typ	I _{max}	Artikel-Nr.	VPE
URTK/SP		0311126	50

Bestelldaten			
Typ	I _{max}	Artikel-Nr.	VPE
URTKD/SP		0311142	50

Bestelldaten		
Typ	Artikel-Nr.	VPE

Zubehör			
FBI 10- 8	50 A	0203263	10
FB 10- URTK/SP	50 A	0311663	10
SB 2-URTK/SP	35 A	0360012	10
SB 4-URTK/SP	35 A	0360025	10
ISSBI 10- 8	35 A	0301534	10
IS-K 10		1303337	100
S-URTK/SP		0311155	50
ATP-URTK/SP		0311139	10
SZS 1,0X4,0 VDE		1205066	10
ZB 8 (siehe Katalog 5)			

Zubehör			
FBI 10- 8	50 A	0203263	10
FB 10- URTK/SP	50 A	0311663	10
SB 2-URTK/SP	35 A	0360012	10
SB 4-URTK/SP	35 A	0360025	10
ISSBI 10- 8	35 A	0301534	10
IS-K 10		1303337	100
ATP-URTK/SP		0311139	10
SZS 1,0X4,0 VDE		1205066	10
ZB 8 (siehe Katalog 5)			

Zubehör		
KSSI 2-8	3000722	10
KSSI 4-8	3000735	10

Reihenklemmen

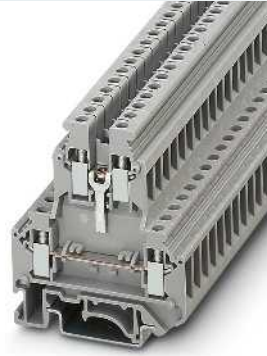
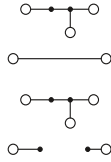
Universal Reihenklemmen UK

Dioden-Doppelstockklemmen UKK ...

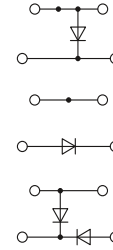
- Für unterschiedlichste Applikationen sind Doppelstock-Diodenklemmen mit verschiedenen Beschaltungen lieferbar
- Elektronische Bauelemente können bei UKK 5-BE individuell selbst eingelötet werden

Hinweise:

- 1) Eingebaut: Gleichrichter B 250 C 1500, Sperrspannung: 600 V, Nennspannung: 250 V, Nennstrom: 1,5 A.
- 2) Max. Einbaubreite der einzulötenden Bauteile: 5 mm.
- 3) Eingebaut: Diode 1N 4007, Sperrspannung: 1300 V, Dauerstrom: 0,5 A.



4 (4) mm², 32 A, Doppelstockklemme zum Einlöten von Bauteilen



4 (4) mm², 32 A, Dioden-Doppelstockklemme



Abmessungen		[mm]
Abmessungen		[mm]
Max. elektrische Daten		
Bemessungsdaten		
Bemessungsspannung	[V]	500
Nennstrom / Querschnitt	[A] / [mm ²]	32 / 4
Bemessungsquerschnitt	[mm ²]	4
Querschnittsbereich	AWG	24 - 12
Anschlussvermögen		
1 Leiter	[mm ²]	0,2 - 4
2 Leiter (gleichartig)	[mm ²]	0,2 - 1,5
2 Leiter flexibel mit TWIN-Aderendhülse	[mm ²]	0,2 - 1,5
Allgemeine Daten		
Abisolierlänge	[mm]	8
Schraubengewinde		M3
Anzugsdrehmoment	[Nm]	0,6 - 0,8
Isolierstoff		PA
Brennbarkeitsklasse nach UL 94		V0

Technische Daten			
Breite	Länge	Höhe NS 35/7,5	
6,2	56	62	
Breite	Länge	Höhe NS 32	
6,2	56	67	
I _{max} [A]	U _{max} [V]	max. Ø [mm ²]	AWG
32	500	0,2 - 4	24 - 12
IEC 60947-7-1	UL / CUL	CSA	IEC/ EN 60079-7
500	-	-	-
32 / 4	- / -	-	-
4	-	-	-
24 - 12	-	-	-
starr	flexibel	Aderendhülse ohne / m. Kunststoffhülse	
0,2 - 4	0,2 - 4	0,25 - 4	0,25 - 2,5
0,2 - 1,5	0,2 - 1,5	0,25 - 1,5	-
			0,5 - 1,5

Technische Daten			
Breite	Länge	Höhe NS 35/7,5	
6,2	56	62	
Breite	Länge	Höhe NS 32	
6,2	56	67	
I _{max} [A]	U _{max} [V]	max. Ø [mm ²]	AWG
32	500	0,2 - 4	24 - 12
IEC	UL / CUL	CSA	IEC/ EN 60079-7
500	600	-	-
32 / 4	30 / -	-	-
4	-	-	-
24 - 12	26-10	-	-
starr	flexibel	Aderendhülse ohne / m. Kunststoffhülse	
0,2 - 4	0,2 - 4	0,25 - 4	0,25 - 2,5
0,2 - 1,5	0,2 - 1,5	0,25 - 1,5	-
			0,5 - 1,5

Beschreibung	Polzahl	Farbe
Klemme, zum Einlöten eines Bauelementes von oben nach unten ²⁾		grau
Klemme, zum Einlöten eines Bauelementes von oben nach unten links und von unten rechts nach unten links ²⁾		grau
Klemme, mit eingebauter Diode 1N 4007, Durchlassrichtung von oben nach unten ³⁾		grau
Klemme, mit eingebauter Diode 1N 4007, Durchlassrichtung von unten nach oben ³⁾		grau
Klemme, mit eingebauter Diode 1N 4007, Durchlassrichtung von unten links nach unten rechts ³⁾		grau
Klemme, mit zwei eingebauten Dioden 1N 4007, Durchlassrichtung von oben nach unten links und von oben nach unten rechts bzw. von unten rechts nach unten links ¹⁾		grau

Bestelldaten			
Typ	I _{max}	Artikel-Nr.	VPE
UKK 5-BE		3048027	50
UKK 5-2 BE		3048030	50

Bestelldaten			
Typ	I _{max}	Artikel-Nr.	VPE
UKK 5-DIO/O-U		2791016	50
UKK 5-DIO/U-O		2791032	50
UKK 5-DIO/UL-UR		2791029	50
UKK 5-2DIO/O-UL/UR-UL		2791113	50

Zubehör		
Deckel, Breite 2,5 mm	grau	
Distanzplatte, gleicht Stockwerksversetzungen aus, Breite 2,5 mm	grau	
Feste Brücke, isoliert	10	silberfarben
Schraubendreher		
Beschriftung der Seitennut		

Zubehör			
D-UKK 3/5		2770024	50
DP-UKK 3/5		2770794	50
FBI 10- 6	32 A	0203250	10
SF-SL 0,6X3,5-100 S-VDE		1212587	10
ZB 6 (siehe Katalog 5)			

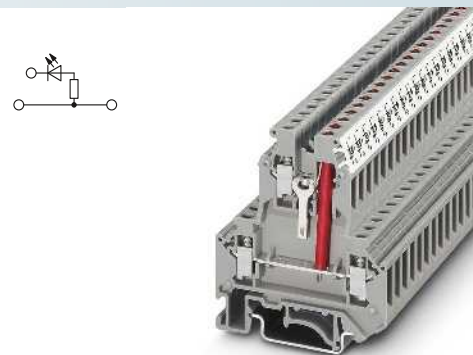
Zubehör			
D-UKK 3/5		2770024	50
DP-UKK 3/5		2770794	50
FBI 10- 6	32 A	0203250	10
SF-SL 0,6X3,5-100 S-VDE		1212587	10
ZB 6 (siehe Katalog 5)			

Doppelstock-Klemmen mit Leuchtanzeige UKK ...

- Die integrierte Leuchtanzeige der UKK 5-LA ... zeigt den Spannungszustand der unteren Durchgangsetage an
- Erhältlich in drei Spannungsstufen bis 250 V

Hinweise:

1) Die Betriebsspannung wird durch die Leuchtanzeige-Variante bestimmt.



4 (4) mm², 32 A, Doppelstockklemme mit Leuchtanzeige



Abmessungen	[mm]
Abmessungen	[mm]
Max. elektrische Daten	
Bemessungsdaten	
Bemessungsspannung	[V]
Nennstrom / Querschnitt	[A] / [mm ²]
Bemessungsquerschnitt	[mm ²]
Querschnittsbereich	AWG
Anschlussvermögen	
1 Leiter	[mm ²]
2 Leiter (gleichartig)	[mm ²]
2 Leiter flexibel mit TWIN-Aderendhülse	[mm ²]
Allgemeine Daten	
Abisolierlänge	[mm]
Schraubengewinde	
Anzugsdrehmoment	[Nm]
Isolierstoff	
Brennbarkeitsklasse nach UL 94	

Technische Daten				
Breite	Länge	Höhe NS 35/7,5		
6,2	56	62		
Breite	Länge	Höhe NS 32		
6,2	56	67		
I _{max} [A]	U _{max} [V]	max. Ø [mm ²]	AWG	
32	500 ¹⁾	0,2 - 4	24 - 12	
IEC	UL / CUL	CSA	IEC/ EN 60079-7	
500 ¹⁾	600	-	-	
32 / 4	20 / -	-	-	
4	-	-	-	
24 - 12	26-10	-	-	
Anschlussvermögen	starr	flexibel	Aderendhülse ohne / m. Kunststoffhülse	
1 Leiter	0,2 - 4	0,2 - 4	0,25 - 4	0,25 - 2,5
2 Leiter (gleichartig)	0,2 - 1,5	0,2 - 1,5	0,25 - 1,5	-
2 Leiter flexibel mit TWIN-Aderendhülse				0,5 - 1,5
Allgemeine Daten				
Abisolierlänge	[mm]	8		
Schraubengewinde		M3		
Anzugsdrehmoment	[Nm]	0,6 - 0,8		
Isolierstoff		PA		
Brennbarkeitsklasse nach UL 94		V0		

Beschreibung	Polzahl	Farbe
Doppelstock-Klemme, mit Leuchtanzeige für 12 – 30 V DC, 0,7 – 2,4 mA		grau
mit Leuchtanzeige für 30-60 V DC, 0,8-1,8 mA		grau
mit Leuchtanzeige für 110–250 V AC/DC, 0,1–0,5 mA		grau

Bestelldaten				
Typ	I _{max}	Artikel-Nr.	VPE	
UKK 5-LA 24 RD/U-O		2791320	50	
UKK 5-LA 60 RD/U-O		2791333	50	
UKK 5-LA230		2791359	50	

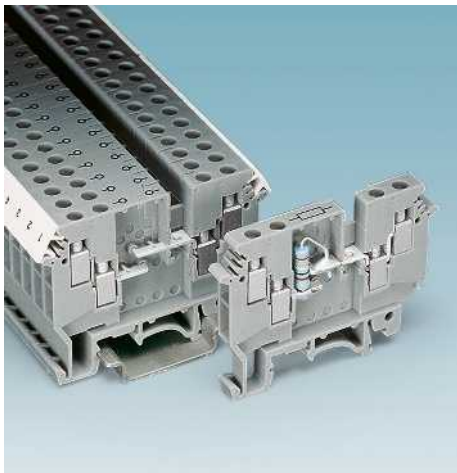
Deckel, Breite 2,5 mm		grau
Distanzplatte, gleicht Stockwerksversetzungen aus, Breite 2,5 mm		grau
Feste Brücke, isoliert	10	silberfarben
Einlegebrücke, isoliert		
	2	grau
	3	grau
	10	grau
Isoliersteg-Schaltbrücke, trennbar, mit 10 Schrauben, für schaltbare Abzweige mit IS-K...	10	silberfarben
Isoliersteg, als Abstandsstück für Isoliersteg-Schaltbrücke		grau
Trennscheibe, zur Trennung benachbarter Brücken, nachträglich einschiebbar, kein Teilungsverlust		grau
Abteilungstrennplatte, Breite 2,5 mm		grau
Schraubendreher		
Beschriftung der Seitennut		

Zubehör				
Typ	I _{max}	Artikel-Nr.	VPE	
D-UKK 3/5		2770024	50	
DP-UKK 3/5		2770794	50	
FBI 10- 6	32 A	0203250	10	
EB 2- 6	28 A	0201155	100	
EB 3- 6	28 A	0201142	100	
EB 10- 6	28 A	0201139	10	
ISSBI 10- 6	24 A	0301505	10	
IS-K 4		1302338	100	
TS-KK 3		2770215	50	
ATP-UKK 3/5		2778521	50	
SF-SL 0,6X3,5-100 S-VDE		1212587	10	
ZB 6 (siehe Katalog 5)				

Reihenklemmen

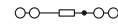
Universal Reihenklemmen UK

Bauelementeklemmen UDK ...



- Die in der Prozessautomatisierung bekannten Konstant-Stromkreise übertragen die Meßwerte als eingepprägten Strom von 0 – 20 mA
- Mit dieser Klemme kann ein Spannungssignalabgriff in der Messleitung realisiert werden, um dieses als Analogsignal für Prozessrechner zu verwenden
- Der Vierleiter-Anschluss ermöglicht eine komfortable Verdrahtung
- Die untere Etage ist der Messleitung zugeordnet, die obere dient dem Spannungsabgriff über den 249 Ω-Widerstand

Hinweise:
Maximale Breite der einzulötenden Bauteile: 5 mm
1) Der Strom wird durch das eingesetzte Bauteil bestimmt.



4 (6) mm², Durchgangsklemme, 4 Anschlüsse, mit Spannungs-Differenz-Widerstand



Abmessungen		[mm]
Abmessungen		[mm]
Max. elektrische Daten		
Bemessungsdaten		
Bemessungsspannung	[V]	630
Nennstrom / Querschnitt	[A] / [mm ²]	32 ¹⁾ / 4
Bemessungsquerschnitt	[mm ²]	4
Querschnittsbereich	AWG	24 - 10
Anschlussvermögen		
1 Leiter	[mm ²]	0,2 - 6
2 Leiter (gleichartig)	[mm ²]	0,2 - 1
2 Leiter flexibel mit TWIN-Aderendhülse	[mm ²]	0,2 - 1,5
Max. Querschnitt mit Einlegebrücke	[mm ²]	2,5
Allgemeine Daten		
Abisolierlänge	[mm]	8
Schraubengewinde		M3
Anzugsdrehmoment	[Nm]	0,5 - 0,6
Isolierstoff		PA
Brennbarkeitsklasse nach UL 94		V2

Technische Daten				
Breite	Länge	Höhe NS 35/7,5		
6,2	63,5	47		
Breite	Länge	Höhe NS 32		
6,2	63,5	52		
I _{max} [A]	U _{max} [V]	max. Ø [mm ²]	AWG	
1)	630	0,2 - 6	24 - 10	
IEC	UL / CUL	CSA	IEC/ EN 60079-7	
630	-	600	-	
32 ¹⁾ / 4	- / -	10 / -	-	
4	-	-	-	
24 - 10	-	22-10	-	
Anschlussvermögen		starr	flexibel	Aderendhülse ohne / m. Kunststoffhülse
1 Leiter	[mm ²]	0,2 - 6	0,2 - 4	0,25 - 4 0,25 - 1,5
2 Leiter (gleichartig)	[mm ²]	0,2 - 1	0,2 - 1,5	0,25 - 1,5 -
2 Leiter flexibel mit TWIN-Aderendhülse	[mm ²]			0,5 - 1
Max. Querschnitt mit Einlegebrücke	[mm ²]	2,5	2,5	
Allgemeine Daten				
Abisolierlänge	[mm]	8		
Schraubengewinde		M3		
Anzugsdrehmoment	[Nm]	0,5 - 0,6		
Isolierstoff		PA		
Brennbarkeitsklasse nach UL 94		V2		

Beschreibung	Polzahl	Farbe
Spannungs-Differenz-Klemme, zum Selbsteinlöten eines Widerstandes		grau
mit eingebautem Widerstand 249 Ω/ ± 1%/ 1 W		grau

Bestelldaten			
Typ	I _{max}	Artikel-Nr.	VPE
UDK 4-DUR		2775207	50
UDK 4-DUR 249		2775249	50

Zubehör		
Deckel, Breite 1,5 mm		grau
Feste Brücke, isoliert		
Einlegebrücke, isoliert	10	silberfarben
	2	grau
	3	grau
	10	grau
Isoliersteg-Schaltbrücke, trennbar, mit 10 Schrauben, für schaltbare Abzweige mit IS-K...	10	silberfarben
Isoliersteg, als Abstandstück für Isoliersteg-Schaltbrücke		grau
Trennscheibe, zur Trennung benachbarter Brücken, nachträglich einschiebbar, kein Teilungsverlust		grau
Schraubendreher		
Beschriftung der Seitennut		

Zubehör			
D-UDK 4		Artikel-Nr.	VPE
		2775113	50
FBI 10- 6	32 A	0203250	10
EB 2- 6	26 A	0201155	100
EB 3- 6	26 A	0201142	100
EB 10- 6	26 A	0201139	10
ISSBI 10- 6	32 A	0301505	10
IS-K 4		1302338	100
TS-KK 3		2770215	50
SF-SL 0,6X3,5-100 S-VDE		1212587	10
ZB 6 (siehe Katalog 5)			

Leuchtanzeigeklemmen für Spannung und Strom UDK ...

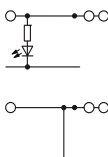
UDK 4-ULA ...

- Eine Leuchtdiode zeigt den Potenzialzustand der Durchgangsleitung an
- Der Rückleiter der Leuchtanzeige wird mit Sammelstab RS und Einspeiseklemme UDK 4-ULA/EK realisiert

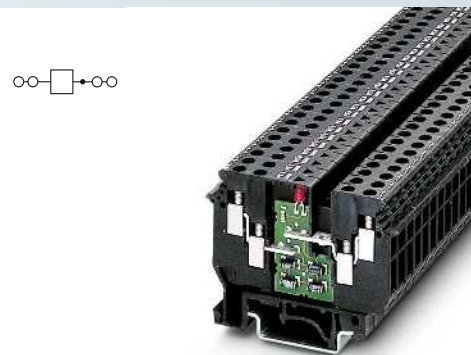
UDK 4-ILA ...

- Für den Strombereich von 4 bis 1000 mA
- Fließt ein Laststrom durch den Verbraucher zeigt diese die Leuchtdiode an

Hinweise:
¹⁾ Laststromdiagramm beachten, siehe www.phoenixcontact.net/products
²⁾ Zu benachbarten Klemmen.



4 (6) mm², 32 A, Durchgangsklemme, 3 Anschlüsse, mit Spannungsanzeige



4 (6) mm², 0,5 A, Durchgangsklemme, 4 Anschlüsse, mit Stromanzeige bis 1000 mA



Abmessungen				
		[mm]		
Abmessungen				
		[mm]		
Max. elektrische Daten				
Bemessungsdaten				
Bemessungsspannung	[V]	500 ²⁾	600	600
Nennstrom / Querschnitt	[A] / [mm ²]	32 / 4	30 / -	25 / -
Bemessungsquerschnitt	[mm ²]	4	-	-
Querschnittsbereich	AWG	24 - 10	30-10	22-12
Anschlussvermögen				
1 Leiter	[mm ²]	0,2 - 6	0,2 - 4	0,25 - 4
2 Leiter (gleichartig)	[mm ²]	0,2 - 1	0,2 - 1,5	0,25 - 1,5
2 Leiter flexibel mit TWIN-Aderendhülse	[mm ²]			0,5 - 2,5
Max. Querschnitt mit Einlegebrücke	[mm ²]	2,5	2,5	
Allgemeine Daten				
Abisolierlänge	[mm]			8
Schraubengewinde				M3
Anzugsdrehmoment	[Nm]			0,6 - 0,8
Isolierstoff				PA
Brennbarkeitsklasse nach UL 94				V2

Technische Daten				
Breite	Länge	Höhe NS 35/7,5		
6,2	63,5	47		
Breite	Länge	Höhe NS 32		
6,2	63,5	52		
I _{max} [A]	U _{max} [V]	max. Ø [mm ²]	AWG	
32	500 ²⁾	0,2 - 6	24 - 10	
IEC 60947-7-1	UL / CUL	CSA	IEC / EN 60079-7	
IEC	UL / CUL	CSA	IEC / EN 60079-7	
500	600	600	-	
0,5 / 4	0,5 / -	0,5 / -	-	
4	-	-	-	
24 - 10	30-10	22-10	-	
starr	flexibel	Aderendhülse ohne / m. Kunststoffhülse		
0,2 - 6	0,2 - 4	0,25 - 4	0,25 - 1,5	
0,2 - 1	0,2 - 1,5	0,25 - 1,5	-	
			0,5 - 2,5	
2,5	2,5			
8				
M3				
0,5 - 0,6				
PA				
V2				

Technische Daten				
Breite	Länge	Höhe NS 35/7,5		
6,2	63,5	47		
Breite	Länge	Höhe NS 32		
6,2	63,5	52,5		
I _{max} [A]	U _{max} [V]	max. Ø [mm ²]	AWG	
0,5 ¹⁾	500	0,2 - 6	24 - 10	
IEC	UL / CUL	CSA	IEC / EN 60079-7	
IEC	UL / CUL	CSA	IEC / EN 60079-7	
500	600	600	-	
0,5 / 4	0,5 / -	0,5 / -	-	
4	-	-	-	
24 - 10	30-10	22-10	-	
starr	flexibel	Aderendhülse ohne / m. Kunststoffhülse		
0,2 - 6	0,2 - 4	0,25 - 4	0,25 - 1,5	
0,2 - 1	0,2 - 1,5	0,25 - 1,5	-	
			0,5 - 2,5	
2,5	2,5			
8				
M3				
0,5 - 0,6				
PA				
V2				

Beschreibung	Polzahl	Farbe
Spannungs-Indikator-Klemme , zur Montage auf NS 32... oder NS 35..., mit Leuchtanzeige für 15-30 V DC		grau
mit Leuchtanzeige für 30-60 V DC		grau
mit Leuchtanzeige für 110-230 V AC/DC		grau
Einspeiseklemme , zum Anschluss des Bezugspotenzials an den Rückleitersammelstab RS, I _{max} 2 A		blau
Rückleitersammelstab , wird in die Klemmen eingerastet und parallel zur Klemmenleiste geführt, Länge: 1 m, Ø 3 mm		silberfarben
Strom-Indikator-Klemme , zur Montage auf NS 32... oder NS 35..., zeigt durch LED den Stromfluss eines Hilfsstromkreises an		schwarz
für Laststrom 300 ... 1000 mA ¹⁾		schwarz

Bestelldaten				
Typ	I _{max}	Artikel-Nr.	VPE	
UDK 4-ULA 24 RD/O-U		2775045	50	
UDK 4-ULA 48 RD/O-U		2775032	50	
UDK 4-ULA 230		2775058	50	
UDK 4-ULA/EK		2775029	50	
RS		2775126	1	
UDK 4-ILA 500		2775061	50	
UDK 4-ILA 1000		2775087	50	

Bestelldaten				
Typ	I _{max}	Artikel-Nr.	VPE	
UDK 4-ILA 500		2775061	50	
UDK 4-ILA 1000		2775087	50	

Zubehör				
Deckel , Breite 1,5 mm		grau		
Feste Brücke , isoliert				
	10	silberfarben		
Einlegebrücke , isoliert				
	2	grau		
	3	grau		
	10	grau		
Trennscheibe , zur Trennung benachbarter Brücken, nachträglich einschiebbar, kein Teilungsverlust		grau		
Schraubendreher				
Beschriftung der Seitennut				

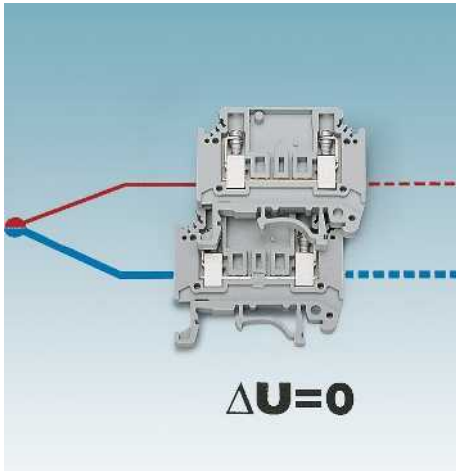
Zubehör				
D-UDK 4		2775113	50	
FBI 10- 6	32 A	0203250	10	
EB 2- 6	26 A	0201155	100	
EB 3- 6	26 A	0201142	100	
EB 10- 6	26 A	0201139	10	
TS-KK 3		2770215	50	
SF-SL 0,6X3,5-100 S-VDE		1212587	10	
ZB 6 (siehe Katalog 5)				

Zubehör				
D-UDK 4		2775113	50	
FBI 10- 6	32 A	0203250	10	
EB 2- 6	26 A	0201155	100	
EB 3- 6	26 A	0201142	100	
EB 10- 6	26 A	0201139	10	
TS-KK 3		2770215	50	
SF-SL 0,6X3,5-100 S-VDE		1212587	10	
ZB 6 (siehe Katalog 5)				

Reihenklemmen

Universal Reihenklemmen UK

Thermospannungsklemmenpaar MTKD-...

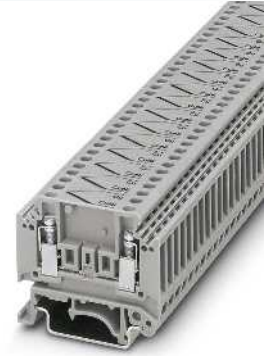


- Das Anwendungsgebiet dieser Sonderklemmen ist die Verlängerung von Thermoelement-Ausgleichsleitungen in entsprechenden Messkreisen
- Ausgleichsleitungen bestehen aus Werkstoffen, die bis 200 °C die gleichen Thermospannungswerte besitzen wie die Thermoelemente
- Damit ist sichergestellt, dass an den Verbindungspunkten Thermoelement/Klemme/Ausgleichsleitung keine verfälschenden Thermospannungen entstehen und die Grundwerte nach EN 60584/DIN EN 60584 eingehalten werden

Hinweise:

Tabelle zur Auswahl von Thermospannungsklemmen siehe www.phoenixcontact.net/products

1) Spannung zur benachbarten Durchgangsklemme MTK.



2,5 (4) mm², Durchgangsklemmenpaar



Technische Daten

Abmessungen		Breite	Länge	Höhe NS 35/7,5	
Abmessungen		10,4	46	40	
Abmessungen		10,4	46	45	
Max. elektrische Daten		I _{max} [A]	U _{max} [V]	max. Ø [mm ²]	AWG
Bemessungsdaten		1	400 ¹⁾	0,2 - 4	24 - 12
Bemessungsdaten		IEC 60947-7-1	UL / CUL	CSA	IEC/EN 60079-7
Bemessungsdaten		IEC	UL / CUL	CSA	IEC/EN 60079-7
Bemessungsspannung	[V]	400 ¹⁾	300	-	-
Nennstrom / Querschnitt	[A] / [mm ²]	1	10 / -	-	-
Bemessungsquerschnitt	[mm ²]	2,5	-	-	-
Querschnittsbereich	AWG	24 - 12	28-12	-	-
Anschlussvermögen		starr	flexibel	Aderendhülse ohne / m. Kunststoffhülse	
1 Leiter	[mm ²]	0,2 - 4	0,2 - 2,5	-	-
Allgemeine Daten					
Abisolierlänge	[mm]	7			
Schraubengewinde		M3			
Anzugsdrehmoment	[Nm]	0,6 - 0,8			
Isolierstoff		PA			
Brennbarkeitsklasse nach UL 94		V0			

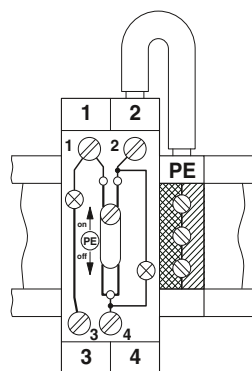
Bestelldaten

Beschreibung	Farbe	Typ	Artikel-Nr.	VPE
Thermoklemmenpaar für CU/CUNI44, Kupfer/Konstantan, USA-Type T	grau	MTKD-CU/CUNI	3100059	50
Thermoklemmenpaar für FE/CUNI44, Eisen/Konstantan, USA-Type J	grau	MTKD-FE/CUNI	3100046	50
Thermoklemmenpaar für NICR/CUNI44, Nickelchrom/Konstantan, USA-Type E	grau	MTKD-NICR/CUNI	3100075	50
Thermoklemmenpaar für NICRSI/NISI, Nickelchromsilizium/Nickelsilizium, USA-Type N	grau	MTKD-NICRSI/NISI	5043321	50
Thermoklemmenpaar für NICR/NI, Nickelchrom/Nickel, USA-Type K	grau	MTKD-NICR/NI	3100062	50
Thermoklemmenpaar für E-CU/A-CU, Kupfer/Kupfernichel, USA-Type R	grau	MTKD-E-CU/A-CU	3100091	50
Thermoklemmenpaar für S-CU/E-CU, S-Kupfer/Kupfer, USA-Type B	grau	MTKD-S-CU/E-CU	3100101	50

Zubehör

Zubehör	Artikel-Nr.	VPE
Deckel, Breite 1 mm	3101029	50
Abteilungstrennscheibe, zur optischen und elektrischen Trennung von Klemmengruppen, 1,0 mm dick	3101223	50
Schraubendreher	1205066	10
Beschriftung der Seitennut	ZB 10 (siehe Katalog 5)	

Erdtrennklemme GTF 76



6 (10) mm², 57 A, Erdtrennklemme

In EN 60204-1/VDE 0113-1 „Elektrische Ausrüstung von Industriemaschinen“ heißt es in Abschnitt 9.4.3.1.:

„Erdschlüsse in einem Steuerstromkreis dürfen nicht zum unbeabsichtigten Anlauf, zu potenziell gefahrbringenden Bewegungen führen oder das Stillsetzen einer Maschine verhindern“.

- Die Erdtrennklemme GTF 76 löst diese Forderung in komfortabler Weise
- Bei geschlossenem Trennschieber, Schaltung „on“, signalisiert die gelbe Lampe den geerdeten Normalbetrieb
- Nach Öffnen des Trennschlebers in Stellung „off“ zeigt die rote Lampe an, ob sich im Steuerkreis ein Erdschluss befindet

Hinweis:

- Durch Asymmetrien in der Leitungsisolierung kann bei geöffnetem Trennschieber die rote Anzeige auch ohne Erdschluss leicht aufleuchten. Dies ist für die Funktionstüchtigkeit ohne Bedeutung und beeinträchtigt nicht die in den VDE-Bestimmungen geforderte Schutzmaßnahme

Achtung!

- Während der Isolationsprüfung nach EN 60204-1/VDE 0113-1 ist die GTF 76 abzuklemmen oder zu überbrücken, da sonst die Leuchtanzeige zerstört wird bzw. ein Kurzschluss auftritt

Hinweise:

1) 250 V für GTF 76/230

Abmessungen [mm]

Abmessungen [mm]

Max. elektrische Daten

Bemessungsdaten

Bemessungsspannung	[V]	110 ¹⁾
Nennstrom / Querschnitt	[A] / [mm ²]	41 / 6
Bemessungsquerschnitt	[mm ²]	6
Querschnittsbereich	AWG	20 - 8

Anschlussvermögen

1 Leiter	[mm ²]	0,5 - 10
2 Leiter (gleichartig)	[mm ²]	0,5 - 6
2 Leiter flexibel mit TWIN-Aderendhülle	[mm ²]	0,5 - 6

Allgemeine Daten

Abisolierlänge	[mm]	12
Schraubengewinde		M4
Anzugsdrehmoment	[Nm]	1,2 - 1,5
Isolierstoff		PA
Brennbarkeitsklasse nach UL 94		V0

Beschreibung Farbe

Erdtrennklemme, zur Montage auf NS 32..., NS 35... oder NS 35/15-2,3 für 110–250 V AC/DC, Strom: 0,5–1 mA grau

Erdtrennklemme, zur Montage auf NS 32..., NS 35... oder NS 35/15-2,3 für 24–48 V AC/DC, Strom: 3,5–8 mA grau

Schraubendreher

Beschriftung der Seitennut

Technische Daten

Breite	Länge	Höhe NS 35/7,5
22,5	64,5	54

Breite	Länge	Höhe NS 32
22,5	64,5	59

I _{max} [A]	U _{max} [V]	max. Ø [mm ²]	AWG
57	110 ¹⁾	0,5 - 10	20 - 8

IEC	UL / CUL	CSA	IEC/ EN 60079-7
110 ¹⁾	250	-	-

Nennstrom / Querschnitt	[A] / [mm ²]	50 / -	-	-
Bemessungsquerschnitt	[mm ²]	-	-	-
Querschnittsbereich	AWG	26-8	-	-

starr	flexibel	Aderendhülle ohne / m. Kunststoffhülle	
0,5 - 10	0,5 - 6	0,5 - 10	0,5 - 4
0,5 - 6	0,5 - 6	0,5 - 6	-
			0,5 - 4

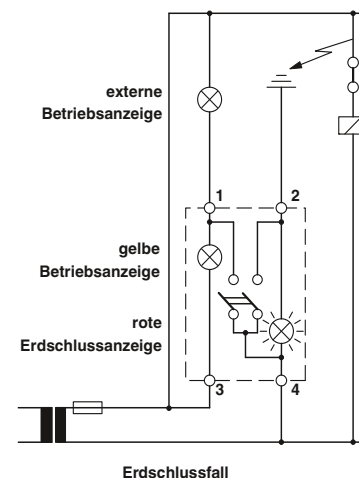
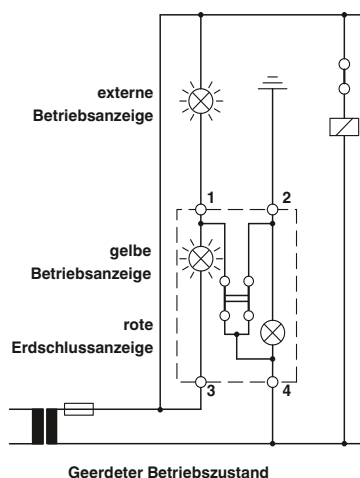
Abisolierlänge	[mm]	12
Schraubengewinde		M4
Anzugsdrehmoment	[Nm]	1,2 - 1,5
Isolierstoff		PA
Brennbarkeitsklasse nach UL 94		V0

Bestelldaten

Typ	Artikel-Nr.	VPE
GTF 76/230	3121012	10
GTF 76/ 48	3121025	10

Zubehör

SZS 1,0X4,0 VDE	1205066	10
ZB 10 (siehe Katalog 5)		



Reihenklemmen

Universal Reihenklemmen mit Sonderanschluss UK

Durchgangsklemmen mit Flachsteckanschluss UVKB ... und UHK ...



Klemmen UVKB

- Der frontale Flachsteckanschluss ist die optimale Verdrahtungskonzeption, wenn beengte Platzverhältnisse herrschen und Kabelkanäle nahe an die Klemmenleiste gerückt werden müssen
- Die Gehäusewände ragen nur wenig über die Metallteile hinaus, weil vom Anschluss vollisolierter Steckhülsen ausgegangen wird
- Die geschlitzten Stecker erlauben anstelle einer 6,3–mm–Flachsteckhülse auch eine vollisolierte bzw. zwei blanke 2,8–mm–Steckhülsen aufzuschieben

Klemmen UHK

- Durch die charakteristische Anordnung der drei Flachstecker je Klemmenseite werden bei den UHK ...-Klemmen anwendungstechnische Vorteile gewonnen:
- Einsparung von Klemmen und Brückenverbindungen
 - Angenehme Bedienung, d. h. freie Sicht auf die Stecker, gute Steckerzugänglichkeit und schnelle Anschlusskontrolle
 - Vorteilhaftes Aussehen wegen der eleganten Leiterführung in die seitlichen Kabelkanäle
 - Frontales Ablesen der Bezeichnung.

Hinweise:
Passende Flachsteckhülsen siehe Katalog 5.
1) Strom- und Spannungsangaben für Flachsteckverbindungen nach EN 61210 sind u.a. abhängig von Nenngröße, Material und Isolation der Steckhülse sowie dem Leiterquerschnitt.



4 (4) mm², 32 A, Durchgangsklemme, mit Schraub- und Flachsteckanschluss



Abmessungen	
Abmessungen	[mm]
Max. elektrische Daten	
Bemessungsdaten	
Bemessungsspannung	[V]
Nennstrom / Querschnitt	[A] / [mm ²]
Bemessungsquerschnitt	[mm ²]
Querschnittsbereich	AWG
Anschlussvermögen Schraubanschluss	
1 Leiter	[mm ²]
2 Leiter (gleichartig)	[mm ²]
2 Leiter flexibel mit TWIN-Aderendhülse	[mm ²]
Max. Querschnitt mit Einlegebrücke	[mm ²]
Allgemeine Daten	
Abisolierlänge	[mm]
Schraubengewinde	
Anzugsdrehmoment	[Nm]
Isolierstoff	
Brennbarkeitsklasse nach UL 94	

Technische Daten			
Breite	Länge	Höhe NS 35/7,5	
6,2	68	44	
Breite	Länge	Höhe NS 32	
6,2	68	49	
I _{max} [A]	U _{max} [V]	max. Ø [mm ²]	AWG
29 ¹⁾	500 ¹⁾	0,2 - 4	24 - 12
IEC	UL / CUL	CSA	IEC/ EN 60079-7
500 ¹⁾	300	-	-
29 ¹⁾ / 4	25 / -	-	-
4	-	-	-
24 - 12	28-12	-	-
Anschlussvermögen Schraubanschluss		Aderendhülse ohne / m. Kunststoffhülse	
starr	flexibel		
0,2 - 4	0,2 - 4	0,25 - 4	0,25 - 2,5
0,2 - 1,5	0,2 - 1,5	0,25 - 1,5	-
4	4	0,5 - 2,5	

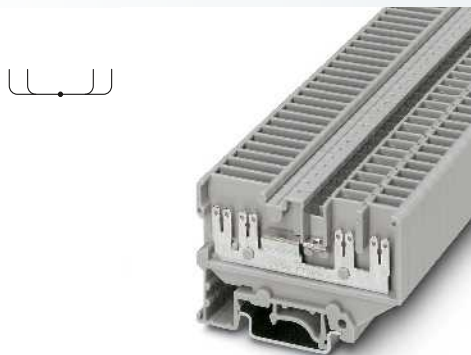
Beschreibung	Polzahl	Farbe
Klemme, zur Montage auf NS 32... oder NS 35..., mit geschlitzten 6,3/2,8–mm–Flachsteckern ¹⁾		grau

Bestelldaten			
Typ	I _{max}	Artikel-Nr.	VPE
UVKB 4-FS(6-2,8-0,8)		1954016	50

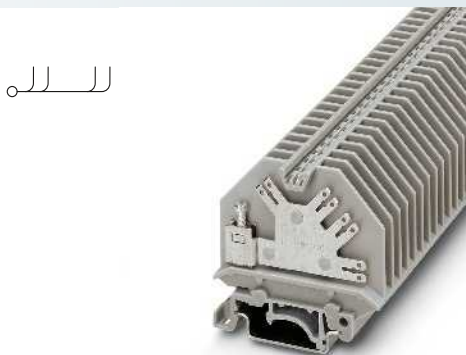
Deckel, Breite 2,2 mm		grau
Deckel, Breite 2,3 mm		grau
Feste Brücke, isoliert	10	silberfarben
Einlegebrücke, isoliert		
	2	grau
	3	grau
	10	grau
Isoliersteg-Schaltbrücke, trennbar, mit 10 Schrauben, für schaltbare Abzweige mit IS-K...	10	silberfarben
Isoliersteg, als Abstandstück für Isoliersteg-Schaltbrücke		grau
Trennscheibe, zur Trennung benachbarter Brücken, nachträglich einschiebbar, kein Teilungsverlust		grau
Abteilungstrennplatte, zur optischen und elektrischen Trennung von Klemmengruppen, 2,3 mm dick		grau
Prüfsteckerbuchse		silberfarben
Prüfsteckerbuchse, isoliert, nur mit FBI, ISSBI einsetzbar		silberfarben
Schraubendreher		
Beschriftung der Mittelnut		

Zubehör		
D-UVKB 4		1920024 50
FBI 10- 6	24 A	0203250 10
EB 2- 6	24 A	0201155 100
EB 3- 6	24 A	0201142 100
EB 10- 6	24 A	0201139 10
ISSBI 10- 6	24 A	0301505 10
IS-K 4		1302338 100
TS-K		1302215 50
PSB 3/10/4		0601292 10
PSBJ 3/13/4		0201304 10
SF-SL 0,6X3,5-100 S-VDE		1212587 10
ZB 6 (siehe Katalog 5)		

Universal Reihenklemmen mit Sonderanschluss UK



4 (6) mm², 32 A, Durchgangsklemme, mit Flachsteckanschluss



4 (4) mm², 40 A, Durchgangsklemme, mit Schraub- und Flachsteckanschluss



40 A, Durchgangsklemme, mit Flachsteckanschluss



Technische Daten			
Breite	Länge	Höhe NS 35/7,5	
6,2	68	44	
Breite	Länge	Höhe NS 32	
6,2	68	49	
I _{max} [A]	U _{max} [V]	max. Ø [mm ²]	AWG
32 ¹⁾	800 ¹⁾	0,5 - 6	20 - 10
IEC	UL / CUL	CSA	IEC/ EN 60079-7
800 ¹⁾	300	-	-
32 ¹⁾ / 4	25 / -	-	-
4	-	-	-
20 - 10	-	-	-
starr	flexibel	Aderendhülse ohne / m. Kunststoffhülse	
0,5 - 6	0,5 - 6	-	-
-	-	-	-
-	-	-	-
-	-	-	-
PA	-	-	-
V2	-	-	-

Technische Daten			
Breite	Länge	Höhe NS 35/7,5	
6,2	54	51,5	
Breite	Länge	Höhe NS 32	
6,2	54	56,5	
I _{max} [A]	U _{max} [V]	max. Ø [mm ²]	AWG
40 ¹⁾	800 ¹⁾	0,2 - 4	24 - 12
IEC	UL / CUL	CSA	IEC/ EN 60079-7
800 ¹⁾	250	600	-
32 ¹⁾ / 4	25 / -	20 / -	-
4	-	-	-
24 - 12	28-12	28-14	-
starr	flexibel	Aderendhülse ohne / m. Kunststoffhülse	
0,2 - 4	0,2 - 4	0,25 - 4	0,25 - 2,5
0,2 - 1,5	0,2 - 1,5	0,25 - 1,5	-
-	-	-	0,5 - 2,5
4	4	-	-
-	-	-	-
-	-	-	-
-	-	-	-
PA	-	-	-
V2	-	-	-

Technische Daten			
Breite	Länge	Höhe NS 35/7,5	
6,2	54	51,5	
Breite	Länge	Höhe NS 32	
6,2	54	56,5	
I _{max} [A]	U _{max} [V]	max. Ø [mm ²]	AWG
40 ¹⁾	800 ¹⁾	0,5 - 6	20 - 10
IEC	UL / CUL	CSA	IEC/ EN 60079-7
800 ¹⁾	250	600	-
40 ¹⁾	25 / -	20 / -	-
-	-	-	-
20 - 10	-	22-14	-
starr	flexibel	Aderendhülse ohne / m. Kunststoffhülse	
0,5 - 6	0,5 - 6	-	-
-	-	-	-
-	-	-	-
-	-	-	-
PA	-	-	-
V2	-	-	-

Bestelldaten			
Typ	I _{max}	Artikel-Nr.	VPE
UVKB 4-FS/FS(8-2,8-0,8)		1953017	50

Bestelldaten			
Typ	I _{max}	Artikel-Nr.	VPE
UHK 4-FS(8-2,8-0,8)		2017237	50

Bestelldaten			
Typ	I _{max}	Artikel-Nr.	VPE
UHK 4-FS/FS(12-2,8-0,8)		2017224	50

Zubehör			
D-UVKB 4		1920024	50
FBI 10- 6	24 A	0203250	10
ISSBI 10- 6	24 A	0301505	10
IS-K 4		1302338	100
TS-K		1302215	50
PSB 3/10/4		0601292	10
PSBJ 3/13/4		0201304	10

Zubehör			
D-HK 4		2002022	50
EB 2- 6	30 A	0201155	100
EB 3- 6	30 A	0201142	100
EB 10- 6	30 A	0201139	10
D-UVK 4		1922022	50
SF-SL 0,6X3,5-100 S-VDE		1212587	10

Zubehör			
D-HK 4		2002022	50
D-UVK 4		1922022	50

ZB 6 (siehe Katalog 5)

ZB 6 (siehe Katalog 5)

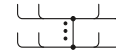
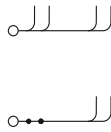
ZB 6 (siehe Katalog 5)

Reihenklemmen

Universal Reihenklemmen mit Sonderanschluss UK

Durchgangsklemmen mit Flachsteckanschluss VBST ... und PVB ...

- Das besondere Kennzeichen der VBST 4-FS (6-2,8-0,8) ist der vergoldete Kontaktstift als Mitteleingabe für einen 10-poligen Modulstecker
- Die Klemme besitzt damit zusätzlich die Funktion einer Steckkupplung, durch die es möglich wird, einzelne Steuerungs-Baugruppen durch einen Handgriff mit der Klemmenleiste zu verbinden



Hinweise:
1) Strom- und Spannungsangaben für Flachsteckverbindungen nach EN 61210 sind u.a. abhängig von Nenngröße, Material und Isolation der Stechhülse sowie dem Leiterquerschnitt.
2) Nennstrom des Modulsteckers pro Pol: 13 A.

2,5 (4) mm², 32 A, Durchgangsklemme, mit Schraub- und Flachsteckanschluss

4 (6) mm², 30 A, Potenzialverbinder-Klemmenblock mit Flachsteckanschluss

Abmessungen		[mm]
Max. elektrische Daten		
Bemessungsdaten		
Bemessungsspannung	[V]	800 ¹⁾
Nennstrom / Querschnitt	[A] / [mm ²]	24 / 2,5
Bemessungsquerschnitt	[mm ²]	2,5
Querschnittsbereich	AWG	24 - 12
Anschlussvermögen Schraubanschluss		
1 Leiter	[mm ²]	0,2 - 4
2 Leiter (gleichartig)	[mm ²]	0,2 - 1,5
2 Leiter flexibel mit TWIN-Aderendhülse	[mm ²]	0,2 - 1,5
Max. Querschnitt mit Einlegebrücke	[mm ²]	2,5
Allgemeine Daten		
Abisolierlänge	[mm]	8
Schraubengewinde		M3
Anzugsdrehmoment	[Nm]	0,6 - 0,8
Isolierstoff		PA
Brennbarkeitsklasse nach UL 94		V2

Technische Daten			
Breite	Länge	Höhe NS 35/7,5	
6,2	72	39,5	
I_{max} [A]	U_{max} [V]	max. Ø [mm ²]	AWG
32 ²⁾	800 ¹⁾	0,2 - 4	24 - 12
IEC	UL / CUL	CSA	IEC / EN 60079-7
800 ¹⁾	-	-	-
30 ¹⁾ / 4	- / -	-	-
4	-	-	-
20 - 10	-	-	-
starr	flexibel	Aderendhülse ohne / m. Kunststoffhülse	
0,2 - 4	0,2 - 2,5	0,25 - 4	0,25 - 2,5
0,2 - 1,5	0,2 - 1,5	0,25 - 1	-
			0,5 - 1,5

Technische Daten			
Breite	Länge	Höhe NS 35/7,5	
17	80	43,5	
I_{max} [A]	U_{max} [V]	max. Ø [mm ²]	AWG
30 ¹⁾	800 ¹⁾	0,5 - 6	20 - 10
IEC	UL / CUL	CSA	IEC / EN 60079-7
800 ¹⁾	-	-	-
30 ¹⁾ / 4	- / -	-	-
4	-	-	-
20 - 10	-	-	-
starr	flexibel	Aderendhülse ohne / m. Kunststoffhülse	
0,5 - 6	0,5 - 6	-	-
-	-	-	-

Bestelldaten		
Beschreibung	Polzahl	Farbe
Klemme , zur Montage auf NS 35..., mit drei geschlitzten 6,3/2,8-mm-Flachsteckern		grau
Klemme , zur Montage auf NS 35..., mit zwei geschlitzten 6,3/2,8-mm-Flachsteckern und doppelten Funktionsschacht für Steckbrücken FBS ...6		grau
Potenzialverbinder , zur Montage auf NS 35..., mit geschlitzten 6,3/2,8-mm-Flachsteckern, 8 Steckplätze, Klemmenbreite: 17 mm		grau
Potenzialverbinder , zur Montage auf NS 35..., mit geschlitzten 6,3/2,8-mm-Flachsteckern, 12 Steckplätze, Klemmenbreite: 23,2 mm		grau
Potenzialverbinder , zur Montage auf NS 35..., mit geschlitzten 6,3/2,8-mm-Flachsteckern, 20 Steckplätze, Klemmenbreite: 35,6 mm		grau
Potenzialverbinder , zur Montage auf NS 35..., mit geschlitzten 6,3/2,8-mm-Flachsteckern, 40 Steckplätze, Klemmenbreite: 66,6 mm		grau

Bestelldaten			
Typ	I_{max}	Artikel-Nr.	VPE
VBST 4-FS(6-2,8-0,8)		0852012	50
VBSTB 4-FS (6-2,8-0,8)		3070435	50

Bestelldaten		
Typ	Artikel-Nr.	VPE
PVB 2	0870023	10
PVB 3	0870036	10
PVB 5	0870052	10
PVB10	0870120	5

Zubehör		
Deckel und Abteilungstrennplatte , Breite 2,2 mm	grau	
Einlegebrücke , isoliert		
	2	grau
	3	grau
	10	grau
Schraubendreher		
SF-SL 0,6X3,5-100 S-VDE		
Beschriftung der Mittelnut		

Zubehör			
D/TP-VBS		0851026	50
EB 2-6	24 A	0201155	100
EB 3-6	24 A	0201142	100
EB 10-6	24 A	0201139	10
SF-SL 0,6X3,5-100 S-VDE		1212587	10
ZB 6 (siehe Katalog 5)			

Zubehör		
ZB 6 (siehe Katalog 5)		

Durchgangsklemmen mit Flachsteckanschluss USK ...

Hinweise:
 Passende Flachsteckhülsen siehe Katalog 5.
 1) Strom- und Spannungsangaben für Flachsteckverbindungen nach EN 61210 sind u.a. abhängig von Nenngröße, Material und Isolation der Steckhülse sowie dem Leiterquerschnitt.



4 (4) mm², 32 A, Durchgangsklemme, mit Schraub- und Flachsteckanschluss



4 (6) mm², 32 A, Durchgangsklemme, mit Flachsteckanschluss



Technische Daten				
Abmessungen	Breite	Länge	Höhe NS 35/7,5	
	6,2	42,5	45,5	
Abmessungen	Breite	Länge	Höhe NS 32	
	6,2	42,5	50,5	
Max. elektrische Daten	I _{max} [A]	U _{max} [V]	max. Ø [mm ²]	AWG
	32 ¹⁾	800 ¹⁾	0,2 - 4	24 - 12
Bemessungsdaten	IEC	UL / CUL	CSA	IEC/ EN 60079-7
Bemessungsspannung [V]	800 ¹⁾	600	600	-
Nennstrom / Querschnitt [A] / [mm ²]	32 ¹⁾ / 4	20 / -	20 / -	-
Bemessungsquerschnitt [mm ²]	4	-	-	-
Querschnittsbereich AWG	24 - 12	28-12	28-12	-
Anschlussvermögen	starr	flexibel	Aderendhülse ohne / m. Kunststoffhülse	
1 Leiter [mm ²]	0,2 - 4	0,2 - 4	0,25 - 4	0,25 - 2,5
2 Leiter (gleichartig) [mm ²]	0,2 - 1	0,2 - 1,5	0,25 - 1,5	-
2 Leiter flexibel mit TWIN-Aderendhülse [mm ²]	-	-	-	0,5 - 2,5
Max. Querschnitt mit Einlegebrücke [mm ²]	2,5	2,5	-	-
Allgemeine Daten				
Abisolierlänge [mm]	9			
Schraubengewinde	M3			
Anzugsdrehmoment [Nm]	0,6 - 0,8			
Isolierstoff	PA			
Brennbarkeitsklasse nach UL 94	V2			



Technische Daten				
Abmessungen	Breite	Länge	Höhe NS 35/7,5	
	6,2	42,5	45,5	
Abmessungen	Breite	Länge	Höhe NS 32	
	6,2	42,5	50,5	
Max. elektrische Daten	I _{max} [A]	U _{max} [V]	max. Ø [mm ²]	AWG
	32 ¹⁾	800 ¹⁾	0,5 - 6	20 - 10
Bemessungsdaten	IEC	UL / CUL	CSA	IEC/ EN 60079-7
Bemessungsspannung [V]	800 ¹⁾	600	600	-
Nennstrom / Querschnitt [A] / [mm ²]	32 ¹⁾ / 4	20 / -	20 / -	-
Bemessungsquerschnitt [mm ²]	4	-	-	-
Querschnittsbereich AWG	20 - 10	-	-	-
Anschlussvermögen	starr	flexibel	Aderendhülse ohne / m. Kunststoffhülse	
1 Leiter [mm ²]	0,5 - 6	0,5 - 6	-	-
2 Leiter (gleichartig) [mm ²]	-	-	-	-
2 Leiter flexibel mit TWIN-Aderendhülse [mm ²]	-	-	-	-
Max. Querschnitt mit Einlegebrücke [mm ²]	-	-	-	-
Allgemeine Daten				
Abisolierlänge [mm]	9			
Schraubengewinde	M3			
Anzugsdrehmoment [Nm]	0,6 - 0,8			
Isolierstoff	PA			
Brennbarkeitsklasse nach UL 94	V2			

Bestelldaten			
Typ	I _{max}	Artikel-Nr.	VPE
USK 4-FSR(4-2,8-0,8)		0270018	50

Bestelldaten		
Typ	Artikel-Nr.	VPE
USK 4-FS/FS(8-2,8-0,8)	0271017	50

Zubehör			
D-USK 4/10		0260028	50
EB 2- 6	24 A	0201155	100
EB 3- 6	24 A	0201142	100
EB 10- 6	24 A	0201139	10
SF-SL 0,6X3,5-100 S-VDE		1212587	10

Zubehör			
D-USK 4/10		0260028	50

ZB 6 (siehe Katalog 5)

ZB 6 (siehe Katalog 5)

Beschreibung	Polzahl	Farbe
Klemme, zur Montage auf NS 32... oder NS 35...		grau
Klemme, zur Montage auf NS 32... oder NS 35..., mit geschlitzten 6,3/2,8-mm-Flachsteckern		grau

Deckel, Breite 1,3 mm	Polzahl	Farbe
Einlegebrücke, isoliert	2	grau
	3	grau
	10	grau

Schraubendreher

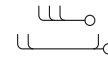
Beschriftung der Mittelnut

Doppelstock-Klemme mit Schraub-/ Flachsteckanschluss VKK ...



- Diese Klemme besitzt Schraubanschlüsse einerseits als auch Flachsteckanschlüsse für 6,3-mm- oder 2,8-mm-Steckhülsen andererseits
- Ferner kann in beiden Etagen und auf beiden Anschlussseiten (anstelle der 2,8-mm-Steckhülsen) der mehrpolige Modul-Stecker STG ...-VKK richtungskodiert aufgesetzt werden
- Baubreite nur 7,62 mm, entsprechend dem Teilungsmaß der mehrpoligen Modul-Stecker
- Verbesserte Sicht und Zugänglichkeit zur unteren Etage
- Die abgehenden Leitungen lassen sich auf der Flachsteckseite in Führungsösen ordnen
- Das Gehäuse besitzt schräge Schlitzte, in die die Flachstecker-Potenzialschiene einsetzbar ist
- Gruppenbeschriftungen und/oder Abteilungsbildungen lassen sich mit der Gruppenbezeichnungsplatte SAD-VKK 4 vornehmen
- Lieferung erfolgt als verzapfter, d. h. schnellmontabler 10er-Block, der sich auf die NS 35/7,5-Tragschiene aufsnappen lässt

Hinweise:
Betriebsstrom der Modul-Buchsenkontakte STG-MTN in Abhängigkeit von der Umgebungstemperatur siehe www.phoenixcontact.net/products
Passende Flachsteckhülsen siehe Katalog 5.
1) Strom- und Spannungsangaben für Flachsteckverbindungen nach EN 61210 sind u.a. abhängig von Nenngröße, Material und Isolation der Steckhülse sowie dem Leiterquerschnitt.
2) Bei Verwendung der Potenzialschiene S-FS(2,8X0,8) beträgt die Nennspannung 250 V.



4 (4) mm², 30 A, Doppelstockklemme mit Schraub- und Flachsteckanschluss

Abmessungen	[mm]
Max. elektrische Daten	
Bemessungsdaten	
Bemessungsspannung	[V]
Nennstrom / Querschnitt	[A] / [mm ²]
Bemessungsquerschnitt	[mm ²]
Querschnittsbereich	AWG
Anschlussvermögen Schraubanschluss	
1 Leiter	[mm ²]
2 Leiter (gleichartig)	[mm ²]
2 Leiter flexibel mit TWIN-Aderendhülse	[mm ²]
Allgemeine Daten	
Abisolierlänge	[mm]
Schraubengewinde	
Anzugsdrehmoment	[Nm]
Isolierstoff	
Brennbarkeitsklasse nach UL 94	

Beschreibung	Polzahl	Farbe
Doppelstock-Klemme , zur Montage auf NS 35...		grau

Modul-Steckergehäuse	zur Aufnahme der Modul-Buchsenkontakte STG-MTN	8	grau
Modul-Buchsenkontakt , 0,5-1 mm ²	für Leiter von 0,5 ... 1,0 mm ²		silberfarben
	für Leiter von 1,5 ... 2,5 mm ²		silberfarben
Gruppenbezeichnungsplatte , zur Gruppenbezeichnung mit 2 Schildchen Typ...6 , 1,5 mm dick			grau
Potenzialschiene , mit geschlitzten 6,3/2,8-mm-Flachsteckern, Messing, verzinkt, Länge: 1 m			
Zugentlastung , für 8-polige Steckergehäuse STG, mit einseitiger Kopplungsfeder			schwarz
Entriegelungswerkzeug , zur Demontage der Modul-Buchsenkontakte			grau
Crimpzange , für gerollte Kontakte 0,5 - 2,5 mm ² , vier gekennzeichnete Gesenkstationen, Zwangssperre entriegelbar, seitliche Einführung, auch für STG-MTN Modul- und Buchsenkontakte			schwarz
Schraubendreher			
Beschriftung der Mittelnut			



Technische Daten				
Breite	Länge	Höhe NS 35/7,5		
7,6	101	55,5		
I _{max} [A]	U _{max} [V]	max. Ø [mm ²]	AWG	
30 ¹⁾	400 ²⁾	0,2 - 4	24 - 12	
IEC	UL / CUL	CSA	IEC / EN 60079-7	
400 ²⁾	-	-	-	
30 ¹⁾ / 4	- / -	-	-	
4	-	-	-	
24 - 12	-	-	-	
Anschlussvermögen Schraubanschluss	starr	flexibel	Aderendhülse ohne / m. Kunststoffhülse	
0,2 - 4	0,2 - 4		0,25 - 2,5	0,25 - 2,5
0,2 - 1	0,2 - 1,5		0,25 - 1,5	-
				0,5 - 1,5
Allgemeine Daten				
Abisolierlänge				7
Schraubengewinde				M3
Anzugsdrehmoment				0,6 - 0,8
Isolierstoff				PA
Brennbarkeitsklasse nach UL 94				V2

Bestelldaten		
Typ	Artikel-Nr.	VPE
VKK 4-FS	0891015	50

Zubehör		
STG 8-VKK4	3190386	50
STG-MTN 0,5-1,0	3190438	100
STG-MTN 1,5-2,5	3190506	100
SAD-VKK 4	1002049	50
S-FS (2,8X0,8)	3191699	1
STGZ BK	3193134	10
STG-EW	3190441	1
CRIMPFOX MT 2,5	1204038	1
SF-SL 0,6X3,5-100 S-VDE	1212587	10
ZB 7,62 (siehe Katalog 5)		

Doppelstock-Klemmen mit Schraub-/ Flachsteckanschluss UKK ...

Hinweise:
Wichtiger Hinweis:
 Zum Brücken der Klemmen ist die vorgekerbte Trennwand zu entfernen.
 Passende Flachsteckhülsen siehe Katalog 5.
 1) Strom- und Spannungsangaben für Flachsteckverbindungen nach EN 61210 sind u.a. abhängig von Nenngröße, Material und Isolation der Steckhülse sowie dem Leiterquerschnitt.



4 (4) mm², 20 A, Doppelstockklemme mit Schraub- und Flachsteckanschluss



4 (6) mm², 20 A, Doppelstockklemme mit Flachsteckanschluss



Technische Daten				
Abmessungen	Breite	Länge	Höhe NS 35/7,5	
	6,2	72	59	
Abmessungen	Breite	Länge	Höhe NS 32	
	6,2	72	64	
Max. elektrische Daten	I _{max} [A]	U _{max} [V]	max. Ø [mm ²]	AWG
	20 ¹⁾	400 ¹⁾	0,2 - 4	24 - 12
Bemessungsdaten	IEC	UL / CUL	CSA	IEC/ EN 60079-7
Bemessungsspannung [V]	400 ¹⁾	300	-	-
Nennstrom / Querschnitt [A] / [mm ²]	20 ¹⁾ / 4	20 / -	-	-
Bemessungsquerschnitt [mm ²]	4	-	-	-
Querschnittsbereich AWG	24 - 12	30-10	-	-
Anschlussvermögen	starr	flexibel	Aderendhülse ohne / m. Kunststoffhülse	
1 Leiter [mm ²]	0,2 - 4	0,2 - 4	0,25 - 4	0,25 - 2,5
2 Leiter (gleichartig) [mm ²]	0,2 - 1	0,2 - 1,5	0,25 - 1,5	-
2 Leiter flexibel mit TWIN-Aderendhülse [mm ²]	-	-	-	0,5 - 1,5
Max. Querschnitt mit Einlegebrücke [mm ²]	4	2,5	-	-
Allgemeine Daten				
Abisolierlänge [mm]	8			
Schraubengewinde	M3			
Anzugsdrehmoment [Nm]	0,6 - 0,8			
Isolierstoff	PA			
Brennbarkeitsklasse nach UL 94	V2			



Technische Daten				
Abmessungen	Breite	Länge	Höhe NS 35/7,5	
	6,2	72	59	
Abmessungen	Breite	Länge	Höhe NS 32	
	6,2	72	64	
Max. elektrische Daten	I _{max} [A]	U _{max} [V]	max. Ø [mm ²]	AWG
	20 ¹⁾	400 ¹⁾	0,5 - 6	20 - 10
Bemessungsdaten	IEC	UL / CUL	CSA	IEC/ EN 60079-7
Bemessungsspannung [V]	400 ¹⁾	300	-	-
Nennstrom / Querschnitt [A] / [mm ²]	20 ¹⁾ / 4	20 / -	-	-
Bemessungsquerschnitt [mm ²]	4	-	-	-
Querschnittsbereich AWG	20 - 10	-	-	-
Anschlussvermögen	starr	flexibel	Aderendhülse ohne / m. Kunststoffhülse	
1 Leiter [mm ²]	0,5 - 6	0,5 - 6	-	-
2 Leiter (gleichartig) [mm ²]	-	-	-	-
2 Leiter flexibel mit TWIN-Aderendhülse [mm ²]	-	-	-	-
Max. Querschnitt mit Einlegebrücke [mm ²]	-	-	-	-
Allgemeine Daten				
Abisolierlänge [mm]	-			
Schraubengewinde	-			
Anzugsdrehmoment [Nm]	-			
Isolierstoff	PA			
Brennbarkeitsklasse nach UL 94	V0			

Bestelldaten				
Beschreibung	Polzahl	Farbe	Typ	I _{max}
Doppelstock-Klemme, mit Trennmesser, zur Montage auf NS 32... oder NS 35..., mit Schraubanschluss und geschlitzten 6,3/2,8-mm-Flachsteckern		grau	UKK 4-FS	2770561
Doppelstock-Klemme, mit Trennmesser, zur Montage auf NS 32... oder NS 35..., beidseitig mit geschlitzten 6,3/2,8-mm-Flachsteckern		grau		
				50

Bestelldaten				
Beschreibung	Polzahl	Farbe	Typ	I _{max}
Doppelstock-Klemme, mit Trennmesser, zur Montage auf NS 32... oder NS 35..., mit Schraubanschluss und geschlitzten 6,3/2,8-mm-Flachsteckern		grau	UKK 4-FS/FS	2771133
Doppelstock-Klemme, mit Trennmesser, zur Montage auf NS 32... oder NS 35..., beidseitig mit geschlitzten 6,3/2,8-mm-Flachsteckern		grau		
				50

Zubehör				
Deckel, Breite 1,5 mm		grau	D-UKK 4	2770558
Feste Brücke, isoliert	10	silberfarben	FBI 10- 6	20 A 0203250
Einlegebrücke, isoliert	2	grau	EB 2- 6	20 A 0201155
	3	grau	EB 3- 6	20 A 0201142
	10	grau	EB 10- 6	20 A 0201139
Isoliersteg-Schaltbrücke, trennbar, mit 10 Schrauben, für schaltbare Abzweige mit IS-K...	10	silberfarben	ISSBI 10- 6	20 A 0301505
Isoliersteg, als Abstandsstück für Isoliersteg-Schaltbrücke		grau	IS-K 4	1302338
Prüfsteckerbuchse		silberfarben	PSB 3/10/4	0601292
Prüfsteckerbuchse, isoliert, nur mit FBI, ISSBI einsetzbar		silberfarben	PSBJ 3/13/4	0201304
Schraubendreher			SF-SL 0,6X3,5-100 S-VDE	1212587

Zubehör				
Deckel, Breite 1,5 mm		grau	D-UKK 4	2770558
Feste Brücke, isoliert	10	silberfarben	FBI 10- 6	20 A 0203250
Einlegebrücke, isoliert	2	grau	EB 2- 6	20 A 0201155
	3	grau	EB 3- 6	20 A 0201142
	10	grau	EB 10- 6	20 A 0201139
Isoliersteg-Schaltbrücke, trennbar, mit 10 Schrauben, für schaltbare Abzweige mit IS-K...	10	silberfarben	ISSBI 10- 6	20 A 0301505
Isoliersteg, als Abstandsstück für Isoliersteg-Schaltbrücke		grau	IS-K 4	1302338
Prüfsteckerbuchse		silberfarben	PSB 3/10/4	0601292
Prüfsteckerbuchse, isoliert, nur mit FBI, ISSBI einsetzbar		silberfarben	PSBJ 3/13/4	0201304
Schraubendreher			SF-SL 0,6X3,5-100 S-VDE	1212587

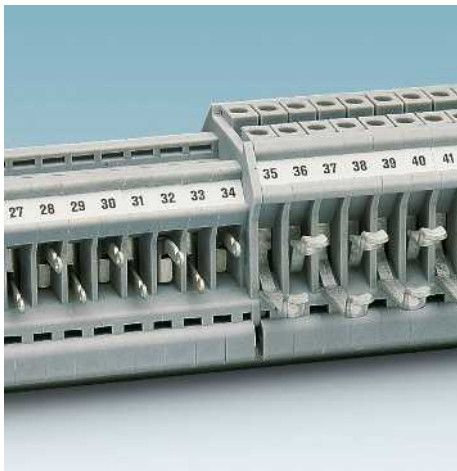
ZB 6 (siehe Katalog 5)

ZB 6 (siehe Katalog 5)

Reihenklemmen

Universal Reihenklemmen mit Sonderanschluss UK

Durchgangsklemme mit Schraub-/ Lötanschluss UK ...



- Die Lötflächen besitzen außen ein Loch mit 1,2 mm Durchmesser, in das massive Anschlussleiter bis 2,5 mm² eingehängt und zugentlastet angelötet werden können
- Eine Kerbe erleichtert das Umwickeln eines dünnen Anschlussleiters oder die Brückenverbindung mit Nachbarklemmen
- Die konstruktive Ausführung der Lötfläche als Wärmeengstelle mit geringer thermischer Kapazität verringert beim Löten den Wärmeabfluss zu den inneren Metallteilen, eine Voraussetzung für einwandfreie Lötverbindungen
- Prüfbuchsenloch für Prüfstecker mit 2,3 mm Durchmesser



4 (4) mm², 24 A, Durchgangsklemme, mit Schraub- und Lötanschluss



Abmessungen	[mm]
Abmessungen	[mm]
Max. elektrische Daten	
Bemessungsdaten	
Bemessungsspannung	[V]
Nennstrom / Querschnitt	[A] / [mm ²]
Bemessungsquerschnitt	[mm ²]
Querschnittsbereich	AWG
Anschlussvermögen Schraubanschluss	
1 Leiter	[mm ²]
2 Leiter (gleichartig)	[mm ²]
2 Leiter flexibel mit TWIN-Aderendhülle	[mm ²]
Max. Querschnitt mit Einlegebrücke	[mm ²]
Anschlussvermögen Lötanschluss	
1 Leiter	[mm ²]
Allgemeine Daten	
Abisolierlänge	[mm]
Schraubengewinde	
Anzugsdrehmoment	[Nm]
Isolierstoff	
Brennbarkeitsklasse nach UL 94	

Technische Daten			
Breite	Länge	Höhe NS 35/7,5	
6,2	56	47	
Breite	Länge	Höhe NS 32	
6,2	56	52	
I _{max} [A]	U _{max} [V]	max. Ø [mm ²]	AWG
24	500	0,2 - 4	24 - 12
IEC	UL / CUL	CSA	IEC/ EN 60079-7
500	250	-	-
24 / 4	25 / -	-	-
4	-	-	-
24 - 12	28-12	-	-
Anschlussvermögen Schraubanschluss	starr	flexibel	Aderendhülle ohne / m. Kunststoffhülle
1 Leiter	0,2 - 4	0,2 - 4	0,25 - 4 0,25 - 2,5
2 Leiter (gleichartig)	0,2 - 1	0,2 - 1,5	0,25 - 1,5 -
2 Leiter flexibel mit TWIN-Aderendhülle			0,5 - 1,5
Max. Querschnitt mit Einlegebrücke	2,5	2,5	
Anschlussvermögen Lötanschluss	starr	flexibel	Aderendhülle ohne / m. Kunststoffhülle
1 Leiter	0,2 - 2,5	0,2 - 1,5	- -

Beschreibung	Polzahl	Farbe
Klemme , zur Montage auf NS 32... oder NS 35..., links Schraub- rechts Lötanschluss		grau
Klemme , zur Montage auf NS 32... oder NS 35..., beidseitig mit Lötanschluss		grau

Bestelldaten			
Typ	I _{max}	Artikel-Nr.	VPE
UK 4-LOER		3014019	50
UK 4-LOE/LOE		3012011	50

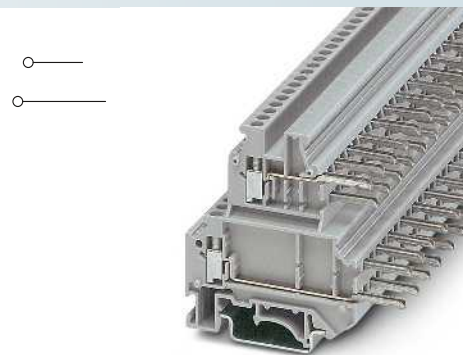
Deckel , Breite 1,8 mm		grau
Feste Brücke , isoliert	10	silberfarben
Einlegebrücke , isoliert		
	2	grau
	3	grau
	10	grau
Schaltbrücke für 2 Klemmen , komplett, zur Isolationserhöhung muss ein Deckel dazwischengesetzt werden	2	silberfarben
Trennscheibe , zur Trennung benachbarter Brücken, nachträglich einschiebbar, kein Teilungsverlust		grau
Abteilungstrennplatte , Breite 1,5 mm		grau
Prüfsteckerbuchse		silberfarben
Schraubendreher		

Zubehör			
D-UK 4/10		3003020	50
FBI 10- 6	24 A	0203250	10
EB 2- 6	24 A	0201155	100
EB 3- 6	24 A	0201142	100
EB 10- 6	24 A	0201139	10
USBR 2-7	23 A	2303239	1
TS-K		1302215	50
ATP-UK		3003224	50
PSB 3/10/4		0601292	10
SF-SL 0,6X3,5-100 S-VDE		1212587	10

Beschriftung der Seitennut	ZB 6 (siehe Katalog 5)
-----------------------------------	-------------------------------

Doppelstock-Klemmen mit Schraub-/Lötanschluss UKK ...

- Die Lötflächen besitzen außen ein Loch mit 1,2 mm Durchmesser in das massive Anschlussleiter bis 2,5 mm² eingehängt und zugentlastet angelötet werden können
- Eine Kerbe erleichtert das Umwickeln eines dünnen Anschlussleiters oder die Brückenverbindung mit Nachbarklemmen
- Die konstruktive Ausführung der Lötfläche als Wärmeengstelle mit geringer thermischer Kapazität verringert beim Löten den Wärmeabfluss zu den inneren Metallteilen, eine Voraussetzung für einwandfreie Lötverbindungen
- Der Stockwerksversatz bietet, auch bei voller Verdrahtung, den ungehinderten Zugang zur unteren Anschlussenebene



2,5 (4) mm², 15 A, Doppelstockklemme mit Schraub- und Lötanschluss



Abmessungen	[mm]
Breite	5,2
Länge	70,5
Höhe NS 35/7,5	62

Abmessungen	[mm]
Breite	5,2
Länge	70,5
Höhe NS 32	67

Max. elektrische Daten	
I _{max} [A]	15
U _{max} [V]	400
max. Ø [mm ²]	0,2 - 4
AWG	24 - 12

Bemessungsdaten				
Bemessungsspannung	[V]	400	-	-
Nennstrom / Querschnitt	[A] / [mm ²]	15 / 1,5	- / -	-
Bemessungsquerschnitt	[mm ²]	2,5	-	-
Querschnittsbereich	AWG	24 - 12	-	-

Anschlussvermögen Schraubanschluss			Aderendhülle ohne / m. Kunststoffhülle	
1 Leiter	[mm ²]	0,2 - 4	0,2 - 2,5	0,25 - 2,5
2 Leiter (gleichartig)	[mm ²]	0,2 - 1	0,2 - 1,5	0,25 - 1
2 Leiter flexibel mit TWIN-Aderendhülle	[mm ²]			0,5 - 1,5
Max. Querschnitt mit Einlegebrücke	[mm ²]	2,5	2,5	

Anschlussvermögen Lötanschluss			Aderendhülle ohne / m. Kunststoffhülle	
1 Leiter	[mm ²]	0,2 - 1,5	0,2 - 1,5	-

Allgemeine Daten	
Abisolierlänge	[mm]
Schraubengewinde	
Anzugsdrehmoment	[Nm]
Isolierstoff	
Brennbarkeitsklasse nach UL 94	

Beschreibung	Polzahl	Farbe
Klemme, zur Montage auf NS 32... oder NS 35...		grau
		blau

Deckel, Breite 2,5 mm		grau
		blau
Distanzdeckel, gleicht Stockwerksversetzungen aus falls normale Klemmen angereicht werden, 2,5 mm dick		grau
Distanzplatte, gleicht Stockwerksversetzungen aus, Breite 2,5 mm		grau
Einlegebrücke, isoliert	10	grau
Trennscheibe, zur Trennung benachbarter Brücken, nachträglich einschiebbar, kein Teilungsverlust		grau
Abteilungstrennplatte, Breite 2,5 mm		grau

Schraubendreher
SF-SL 0,6X3,5-100 S-VDE

Beschriftung der Seitennut
ZB 5 (siehe Katalog 5)

Technische Daten

Breite	Länge	Höhe NS 35/7,5
5,2	70,5	62

Breite	Länge	Höhe NS 32
5,2	70,5	67

I _{max} [A]	U _{max} [V]	max. Ø [mm ²]	AWG
15	400	0,2 - 4	24 - 12

IEC	UL / CUL	CSA	IEC/EN 60079-7
400	-	-	-

15 / 1,5	- / -	-	-
2,5	-	-	-
24 - 12	-	-	-

starr	flexibel	Aderendhülle ohne / m. Kunststoffhülle	
0,2 - 4	0,2 - 2,5	0,25 - 2,5	0,25 - 2,5
0,2 - 1	0,2 - 1,5	0,25 - 1	-
			0,5 - 1,5

starr	flexibel	Aderendhülle ohne / m. Kunststoffhülle	
0,2 - 1,5	0,2 - 1,5	-	-

8
M3
0,6 - 0,8
PA
V2

Bestelldaten

Typ	I _{max}	Artikel-Nr.	VPE
UKK 3-LOER		2778013	50
UKK 3-LOER BU		2778097	50

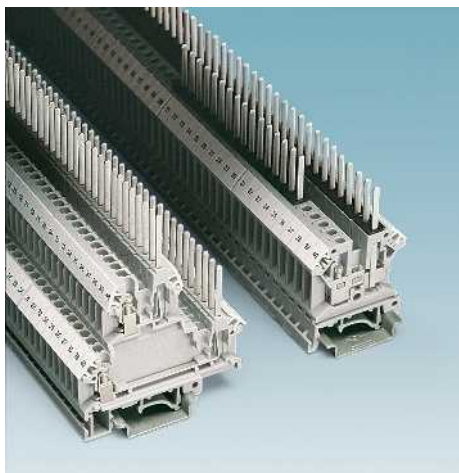
Zubehör

D-UKK 3/5		2770024	50
D-UKK 3/5 BU		2770105	50
DG-UKK 3/5		2770817	50
DP-UKK 3/5		2770794	50
EBL 10- 5	13,5 A	2303132	10
TS-KK 3		2770215	50
ATP-UKK 3/5		2778521	50
SF-SL 0,6X3,5-100 S-VDE		1212587	10

Reihenklemmen

Universal Reihenklemmen mit Sonderanschluss UK

Klemmen mit TERMI-POINT®-Anschluss UK ...TP...



- Bei den TERMI-POINT®-Varianten wird nach der Stellung des Stiftes, längs oder quer zur Klemme, unterschieden
- Für eine günstige Werkzeughandhabung sollten die längs angeordneten Stifte für senkrecht und die quer angeordneten für waagrecht montierte Klemmenleisten eingesetzt werden
- Maximal drei Anschlüsse können auf die Anschlussstifte aufgeschossen werden



4 (4) mm², 10 A, Durchgangsklemme, mit Schraub- und TP-Anschluss



Technische Daten

Abmessungen		Breite	Länge	Höhe NS 35/7,5
Abmessungen		6,2	42,5	68
Abmessungen		6,2	42,5	73
Max. elektrische Daten		I _{max.} [A]	U _{max.} [V]	max. Ø [mm ²] AWG
Max. elektrische Daten		10	250	0,2 - 4 24 - 12
Bemessungsdaten Schraubanschluss		IEC	UL / CUL	CSA IEC/EN 60079-7
Bemessungsspannung	[V]	250	-	-
Nennstrom / Querschnitt	[A] / [mm ²]	10 / 4	- / -	-
Bemessungsquerschnitt	[mm ²]	4	-	-
Querschnittsbereich	AWG	24 - 12	-	-
Bemessungsdaten TERMI-POINT®-Anschluss		IEC	UL / CUL	CSA IEC/EN 60079-7
Bemessungsspannung	[V]	250	-	-
Nennstrom / Querschnitt	[A] / [mm ²]	5	- / -	-
Bemessungsquerschnitt	[mm ²]	4	-	-
Querschnittsbereich	AWG	24 - 20	-	-
Anschlussvermögen Schraubanschluss		starr	flexibel	Aderendhülse ohne / m. Kunststoffhülse
1 Leiter	[mm ²]	0,2 - 4	0,2 - 4	0,25 - 4 0,25 - 1,5
2 Leiter (gleichartig)	[mm ²]	0,2 - 1	0,2 - 1,5	0,25 - 1,5 -
2 Leiter flexibel mit TWIN-Aderendhülse	[mm ²]			0,5 - 2,5
Max. Querschnitt mit Einlegebrücke	[mm ²]			
Allgemeine Daten		Abisolierlänge	[mm]	9
Allgemeine Daten		Schraubengewinde		M3
Allgemeine Daten		Anzugsdrehmoment	[Nm]	0,6 - 0,8
Allgemeine Daten		Isolierstoff		PA
Allgemeine Daten		Brennbarkeitsklasse nach UL 94		V2

Bestelldaten

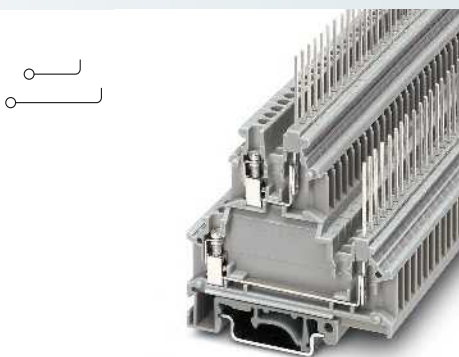
Beschreibung	Polzahl	Farbe	Typ	I _{max.}	Artikel-Nr.	VPE
Klemme, mit 2,4 x 0,8-TP-Stift, Stift längs für senkrechte Montage		grau	UK 4-TP(2,4X0,8)L		3086021	50
Stift quer für waagerechte Montage		grau	UK 4-TP(2,4X0,8)Q		3086034	50

Zubehör

Beschreibung	Polzahl	Farbe	D-UK 4/10	Artikel-Nr.	VPE	
Deckel, Breite 1,8 mm		grau		3003020	50	
Distanzdeckel, gleicht Stockwerksversetzungen aus falls normale Klemmen angereiht werden, 2,5 mm dick		grau				
Distanzplatte, gleicht Stockwerksversetzungen aus, Breite 2,5 mm		grau				
Feste Brücke, isoliert	10	silberfarben	FBI 10- 6	10 A	0203250	10
Einlegebrücke, isoliert	2	grau	EB 2- 6	10 A	0201155	100
	3	grau	EB 3- 6	10 A	0201142	100
	10	grau	EB 10- 6	10 A	0201139	10
Abteilungstrennplatte, Breite 2,5 mm		grau				
Schraubendreher			SF-SL 0,6X3,5-100 S-VDE		1212587	10
Beschriftung der Seitennut			ZB 6 (siehe Katalog 5)			



Durchgangsklemme, mit TP-Anschluss



2,5 (4) mm², 10 A, Doppelstockklemme mit Schraub- und TP®-Anschluss



Technische Daten			
Breite	Länge	Höhe NS 35/7,5	
6,2	42,5	68	
Breite	Länge	Höhe NS 32	
6,2	42,5	73	
	U _{max.} [V]	max. Ø [mm ²]	AWG
	250	0,2 - 0,5	24 - 20
IEC	UL / CUL	CSA	IEC/ EN 60079-7
250	-	-	-
5	- / -	-	-
-	-	-	-
24 - 20	-	-	-
IEC	UL / CUL	CSA	IEC/ EN 60079-7
250	-	-	-
5	- / -	-	-
-	-	-	-
24 - 20	-	-	-
starr	flexibel	Aderendhülse ohne / m. Kunststoffhülse	
0,2 - 0,5	0,2 - 0,5	-	-
-	-	-	-
-	-	-	-
-	-	-	-
PA	-	-	-
V2	-	-	-

Technische Daten			
Breite	Länge	Höhe NS 35/7,5	
5,2	67	85	
Breite	Länge	Höhe NS 32	
5,2	67	90	
I _{max.} [A]	U _{max.} [V]	max. Ø [mm ²]	AWG
10	250	0,2 - 4	24 - 12
IEC	UL / CUL	CSA	IEC/ EN 60079-7
250	300	-	-
10 / 2,5	5 / -	-	-
2,5	-	-	-
24 - 12	28-12	-	-
IEC	UL / CUL	CSA	IEC/ EN 60079-7
125	300	-	-
5	5 / -	-	-
2,5	-	-	-
24 - 20	28-12	-	-
starr	flexibel	Aderendhülse ohne / m. Kunststoffhülse	
0,2 - 4	0,2 - 2,5	0,25 - 2,5	0,25 - 1,5
0,2 - 1	0,2 - 1,5	0,25 - 1,5	-
			0,5 - 1,5
4	2,5		
8			
M3			
0,6 - 0,8			
PA			
V2			

Bestelldaten		
Typ	Artikel-Nr.	VPE
UK 4-TP/TP(2,4X0,8)L	3086047	50
UK 4-TP/TP(2,4X0,8)Q	3086063	50

Bestelldaten			
Typ	I _{max.}	Artikel-Nr.	VPE
UKKB 3-TP(2,4X0,8)L		2773254	50
UKKB 3-TP(2,4X0,8)Q		2773267	50

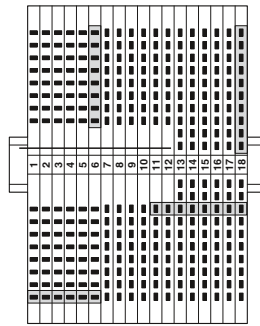
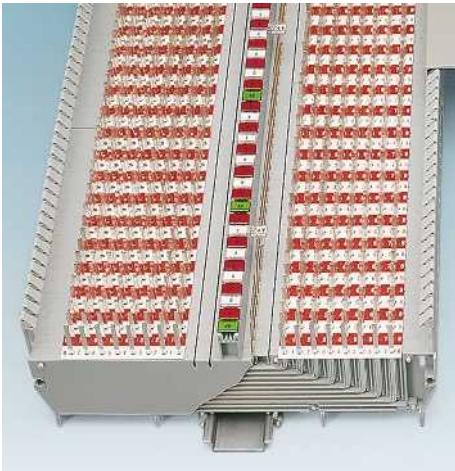
Zubehör		
D-UK 4/10	3003020	50

Zubehör			
D-UKKB 3/5	2771023	50	
DG-UKKB 3/5	2770859	50	
DP-UKKB 3/5	2770804	50	
EBL 10-5	10 A	2303132	10
ATP-UKKB 3		2771065	50
SF-SL 0,6X3,5-100 S-VDE		1212587	10

ZB 6 (siehe Katalog 5)

ZB 5 (siehe Katalog 5)

Rangierverbinder RV 8



RV 8-TP (2,4 x 0,8) Q
RV 8-TP (2,4 x 0,8) L



5 A, Rangierverbinder, 8 Etagen mit TP-Anschluss

- Das RV 8-Element besitzt beiderseits der hochgezogenen Bezeichnungsrippe je 8 TERMI-POINT®(TP)-Stifte 2,4 x 0,8 mm für die Zu- und Abgangsleiter
- Zwischen Stiftfeld und Bezeichnungsrippe befinden sich je zwei Gehäusenuten, in die Potenzial-Sammelschienen eingesetzt werden können
- Die außenliegenden Gehäusestege übernehmen die Funktion einer Kabelkanal-Seitenwand, so dass eine gute Leitungsführung gewährleistet ist und handelsübliche Kabelkanal-Abdeckungen verwendbar sind
- Die rot-weißen Kennzeichnungsmasken mit abwechselnd negativer/positiver Beschriftung 1–8 oder a–h trennen die Stiftreihen klar voneinander und erleichtern das Anschließen und Auffinden bestimmter Anschlüsse

Hinweise:
1) Belastungsdiagramm siehe www.phoenixcontact.net/products

Abmessungen	
	[mm]
Max. elektrische Daten	
Bemessungsdaten	
Bemessungsspannung	[V]
Nennstrom / Querschnitt	[A] / [mm ²]
Bemessungsquerschnitt	[mm ²]
Querschnittsbereich	AWG
Allgemeine Daten	
Isolierstoff	PA
Brennbarkeitsklasse nach UL 94	V0

Beschreibung	Farbe
Rangierverbinder 8-polig, mit Schiebefeß zur Montage auf NS 35..., mit 2,4 x 0,8-TP-Stiften, Stift längs für senkrechte Montage	grau
Stift quer für waagerechte Montage	grau
Rangierverbinder 8-polig, mit Schiebefeß zur Montage auf NS 35..., mit 2,4 x 0,8-TP-Stiften, Potenzialverbinder mit gebrückten Stiften, Stifte längs für senkrechte Montage	grau

Abschlusselement, Breite 7,62 mm	grau
Potenzialschiene, mit geschlitzten 6,3/2,8-mm-Flachsteckern, Messing, verzinkt, Länge: 1 m	
Spannsatz, zum Zusammenhalten von RV-Blöcken, für 80 Rangierverbinder	
Kennzeichnungsmaskenpaar, im Positiv/Negativ-weiß/rot-Druck, zur Kennzeichnung der einzelnen Stifte, mit waagerechter Beschriftung	
Vorderseite: 1-8, Rückseite: 8-1	weiß
Vorderseite: a-h, Rückseite: h-a	weiß
Kabelgehäuse, 40-polig, komplett mit Crimpkontakten	
Modul-Buchsenkontakt, 0,5-1 mm ²	silberfarben
Modul-Steckergehäuse, für Stifte längs, zur Aufnahme der Modul-Buchsenkontakte STG-MTN, 1-polig	grau
2-polig	
8-polig	
10-polig	
Modul-Steckergehäuse, für Stifte quer, zur Aufnahme der Modul-Buchsenkontakte STG-MTN, 2-polig	schwarz
8-polig	
Zugentlastung, für 8-polige Steckergehäuse STG, mit einseitiger Kopplungsfeder	schwarz
mit beidseitiger Kopplungsfeder	schwarz
Beschriftung der Mittelnut	

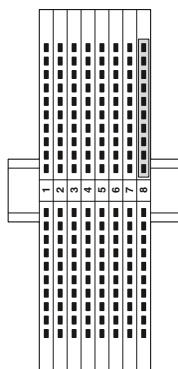
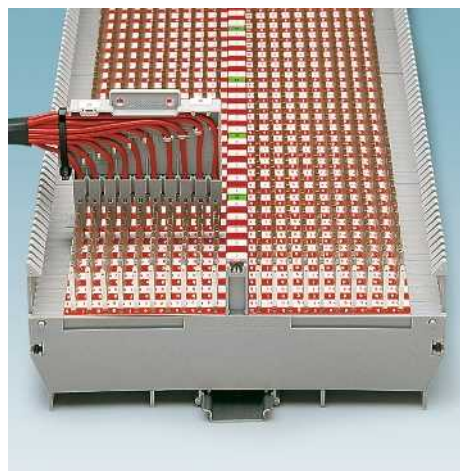


Technische Daten			
Breite	Länge	Höhe NS 35/7,5	
7,6	202	81,5	
I _{max} [A]	U _{max} [V]	max. Ø [mm ²]	AWG
5 ¹⁾	250	0,22 - 0,56	24 - 20
IEC	UL / CUL	CSA	IEC/ EN 60079-7
250	-	-	-
5	- / -	-	-
-	-	-	-
24 - 20	-	-	-
PA			
V0			

Bestelldaten			
Typ	Artikel-Nr.	VPE	
RV 8-TP(2,4X0,8)L	3191013	5	
RV 8-TP(2,4X0,8)Q	3191217	5	
RV 8-PV-TP(2,4X0,8)L	3191039	5	

Zubehör			
D-RV 8	3191026	5	
S-FS (2,8X0,8)	3191699	1	
RV 8-SPSA	3193011	1	
KZMP-RV 8:1-8	3191330	10	
KZMP-RV 8:A-H	3191327	10	
KGS-RV 10	3192106	10	
STG-MTN 0,5-1,0	3190438	100	
STG 1-RV/L	3190124	50	
STG 2-RV/L	3190137	50	
STG 8-RV/L	3190195	50	
STG 10-RV/L	3190205	50	
STG 2-RV/Q	3190247	50	
STG 8-RV/Q	3190302	50	
STGZ BK	3193134	10	
STGZ 1 BK	3193147	10	
ZB 7,62 (siehe Katalog 5)			

Rangierverbinder RVS 10



5 A, Rangierverbinder, 10 Etagen mit TP-Anschluss

- Das RVS 10-Element besitzt beiderseits der hochgezogenen Bezeichnungsrinne je 10 TERMI-POINT®(TP)-Stifte 2,4 x 0,8 mm für die Zu- und Abgangsleiter
- Die außenliegenden Gehäusestege übernehmen die Funktion einer Kabelkanal-Seitenwand, so dass eine gute Leitungsführung gewährleistet ist und handelsübliche Kabelkanal-Abdeckungen verwendbar sind
- Die rot-weißen Kennzeichnungsmasken mit abwechselnd negativer/positiver Beschriftung 1-10 oder a-k trennen die Stiftreihen klar voneinander und erleichtern das Anschließen und Auffinden bestimmter Anschlüsse

Hinweise:
 1) Belastungsdiagramm siehe www.phoenixcontact.net/products

Abmessungen	[mm]
Max. elektrische Daten	
Bemessungsdaten	
Bemessungsspannung	[V]
Nennstrom / Querschnitt	[A] / [mm ²]
Bemessungsquerschnitt	[mm ²]
Querschnittsbereich	AWG
Allgemeine Daten	
Isolierstoff	
Brennbarkeitsklasse nach UL 94	

Beschreibung	Farbe
Rangierverbinder 10-polig , mit Schiebefeß zur Montage auf NS 35..., mit 2,4 x 0,8-TP-Stiften	grau

Abschlusselement , 6,2 mm breit, auch zur Abteilungsbildung verwendbar	grau
Spannsatz , zum Zusammenhalten von RV-Blöcken, für 80 Rangierverbinder	

Kennzeichnungsmaskenpaar , im Positiv/Negativ-weiß/rot-Druck, zur Kennzeichnung der einzelnen Stifte, mit waagerechter Beschriftung	
Vorderseite: 1-10, Rückseite: 10-1	weiß
Vorderseite: a-k, Rückseite: k-a	weiß

Kabelgehäuse , 40-polig, komplett mit Crimpkontakten	
Modul-Buchsenkontakt , 0,5-1 mm ²	silberfarben
Modul-Steckergehäuse , für Stifte längs, zur Aufnahme der Modul-Buchsenkontakte STG-MTN, 1-polig	grau
2-polig	
8-polig	
10-polig	

Zugentlastung , mit einseitiger Kopplungsfeder, für ein 10-poliges Steckergehäuse	
mit beidseitiger Kopplungsfeder, für zwei 10-polige Steckergehäuse	
Crimpzange , für gerollte Kontakte 0,5 – 2,5 mm ² , vier gekennzeichnete Gesenkstationen, Zwangssperre entriegelbar, seitliche Einführung, auch für STG-MTN Modul- und Buchsenkontakte	schwarz

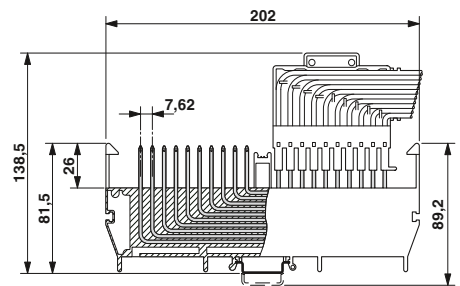
Beschriftung der Mittelnut

Technische Daten			
Breite	Länge	Höhe NS 35/7,5	
6,2	202	81,5	
I _{max} [A]	U _{max} [V]	max. Ø [mm ²]	AWG
5 ¹⁾	250	0,22 - 0,56	24 - 20
IEC	UL / CUL	CSA	IEC / EN 60079-7
250	-	-	-
5	- / -	-	-
-	-	-	-
24 - 20	-	-	-
PA			
V2			

Bestelldaten		
Typ	Artikel-Nr.	VPE
RVS 10-TP(2,4X0,8)L	3192038	5

Zubehör		
D-RVS 10	3191437	5
RV 8-SPSA	3193011	1
KZMP-RVS 10:1-10	3191408	10
KZMP-RVS 10:A-K	3191372	10
KGS-RVS 10	3190454	10
STG-MTN 0,5-1,0	3190438	100
STG 1-RV/L	3190124	50
STG 2-RV/L	3190137	50
STG 8-RV/L	3190195	50
STG 10-RV/L	3190205	50
STGZ 10-RVS	3192067	25
STGZ 20-RVS	3192054	25
CRIMPFOX MT 2,5	1204038	1

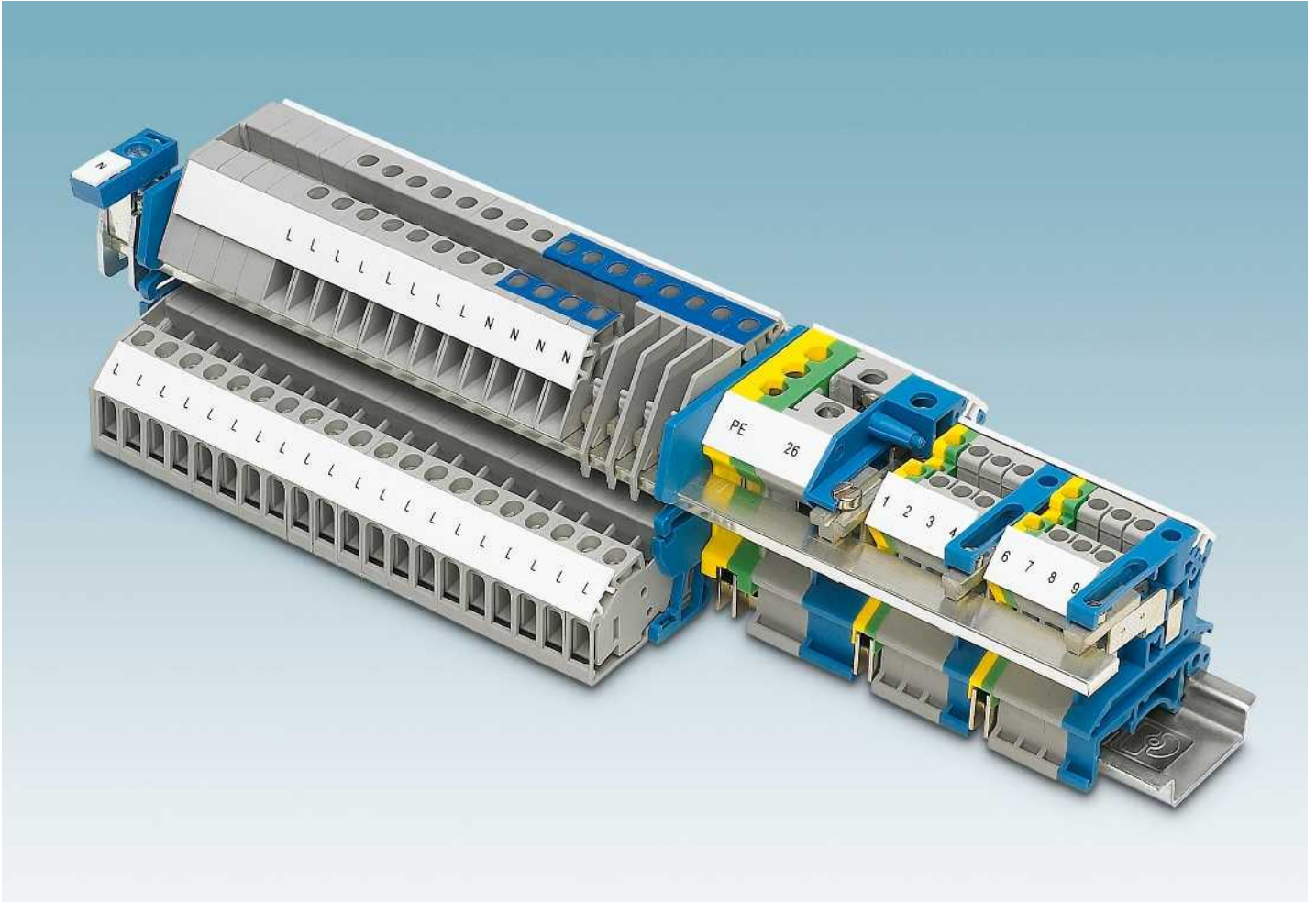
ZB 6 (siehe Katalog 5)



Reihenklemmen

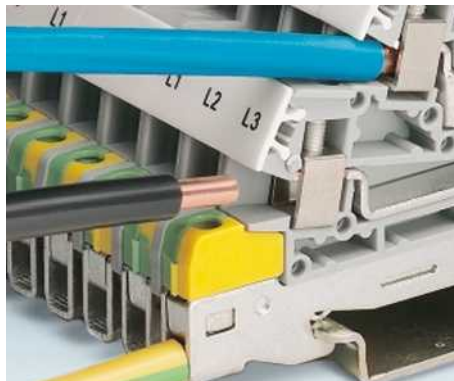
Installationsklemmen PIK

Installationsklemmen UIK ... und PIK ...



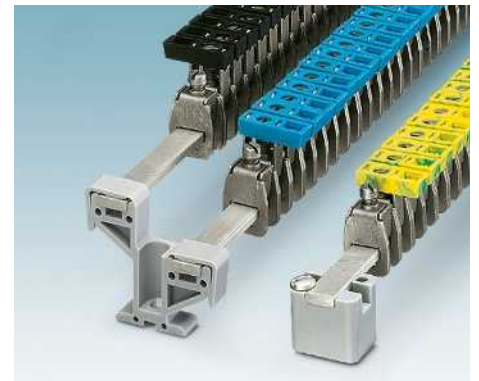
Flexibel kombinierbar

Alle Installationsklemmen der verschiedenen Anlusstechniken UTN, Push-in und STI lassen sich frei untereinander kombinieren. Die Neutralleitersammelschiene liegt über allen Installationsklemmen auf einem Niveau.



Platzsparender Aufbau

Für die Installation größerer Drehstromverbraucher, wie Lüftungsmotoren oder Verbraucher in Großküchen, stehen kompakte Dreistock-Installationsklemmen bis 10 mm² Leiteranschluss zur Verfügung.

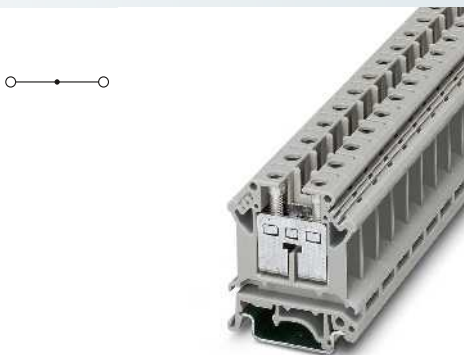


Installationszubehör

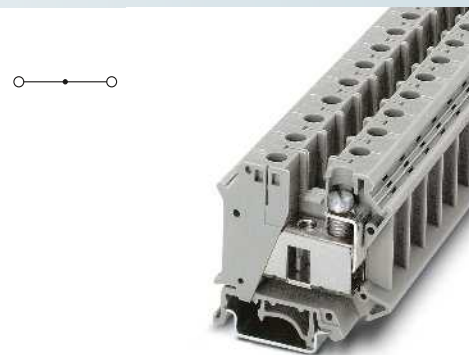
Für die Potenzialverteilung und Einspeisung existiert ein umfangreiches Zubehörprogramm. Die Anschlussklemmen AKG erfüllen die Anforderungen entsprechend der Norm DIN VDE 0100 oder VDE 0113-1 hinsichtlich farblicher Kennzeichnung und Beschriftungsmöglichkeit jeder Klemme.

Installationsklemmen UIK ...

- Installationsklemmen mit besonders niedriger Bauform für den Einsatz in Flachverteilern
- Durch die unsymmetrische Anordnung der Klemmen auf der Tragschiene lässt sich die Neutralleitersammelschiene an den Klemmen vorbeiführen
- Die Standard-Durchgangsklemmen UK 1,5 N bis UK 16 N können in Verbindung mit der Neutralleiter-Sammelschiene eingesetzt werden



16 (25) mm², 101 A, Durchgangsklemme



35 (35) mm², 125 A, Durchgangsklemme



Technische Daten				
Breite	Länge	Höhe NS 35/7,5		
12,2	42,5	47		
Breite	Länge	Höhe NS 32		
12,2	42,5	52		
I _{max} [A]	U _{max} [V]	max. Ø [mm ²]	AWG	
101	400	2,5 - 25	12 - 4	
IEC 60947-7-1				
IEC	UL / CUL	CSA	IEC/ EN 60079-7	
Bemessungsspannung [V]	400	600	600	-
Nennstrom / Querschnitt [A] / [mm ²]	76 / 16	85 / -	85 / -	-
Bemessungsquerschnitt [mm ²]	16	-	-	-
Querschnittsbereich AWG	12 - 4	22-4	22-4	-
Anschlussvermögen				
	starr	flexibel	Aderendhülse ohne / m. Kunststoffhülse	
1 Leiter [mm ²]	2,5 - 25	4 - 16	1,5 - 16	1,5 - 16
2 Leiter (gleichartig) [mm ²]	1,5 - 6	1,5 - 6	1,5 - 4	-
2 Leiter flexibel mit TWIN-Aderendhülse [mm ²]				0,75 - 10
Max. Querschnitt mit Einlegebrücke [mm ²]	16	16		
Allgemeine Daten				
Abisolierlänge [mm]	11			
Schraubengewinde	M4			
Anzugsdrehmoment [Nm]	1,5 - 1,8			
Isolierstoff	PA			
Brennbarkeitsklasse nach UL 94	V2			

Technische Daten				
Breite	Länge	Höhe NS 35/7,5		
15,2	55	51		
Breite	Länge	Höhe NS 32		
15,2	55	59		
I _{max} [A]	U _{max} [V]	max. Ø [mm ²]	AWG	
125	800	0,75 - 35	18 - 2	
IEC 60947-7-1				
IEC	UL / CUL	CSA	IEC/ EN 60079-7	
Bemessungsspannung [V]	800	600	600	-
Nennstrom / Querschnitt [A] / [mm ²]	125 / 35	115 / -	130 / -	-
Bemessungsquerschnitt [mm ²]	35	-	-	-
Querschnittsbereich AWG	18 - 2	18-2	18-2	-
Anschlussvermögen				
	starr	flexibel	Aderendhülse ohne / m. Kunststoffhülse	
0,75 - 35	0,75 - 35	0,75 - 35	0,75 - 35	0,75 - 35
0,75 - 10	0,75 - 10	0,75 - 10	0,75 - 10	-
35	35			0,75 - 6
Allgemeine Daten				
Abisolierlänge [mm]	16			
Schraubengewinde	M6			
Anzugsdrehmoment [Nm]	3,2 - 3,7			
Isolierstoff	PA			
Brennbarkeitsklasse nach UL 94	V2			

Bestelldaten			
Beschreibung	Polzahl	Farbe	
Klemme, zur Montage auf NS 32... oder NS 35...		grau	
		blau	
Typ	I _{max}	Artikel-Nr.	VPE
UIK 16		3006153	50
UIK 16 BU		3006205	50

Bestelldaten			
Beschreibung	Polzahl	Farbe	
Klemme, zur Montage auf NS 32... oder NS 35...		grau	
		blau	
Typ	I _{max}	Artikel-Nr.	VPE
UIK 35		3006182	50
UIK 35 BU		3006302	50

Zubehör			
D-UK 4/10		3003020	50
D-UK 4/10 BU		3003101	50
FBI 10-12	101 A	0203454	10
EB 10-12	68 A	3006137	10
TS-K		1302215	50
ATP-UK		3003224	50
PSB 4/7/6		0303299	10
SZS 1,0X4,0 VDE		1205066	10

Zubehör			
FBI 2-15	125 A	0201333	10
FBI 3-15	125 A	0201278	10
EB 2-15 K/UK 35	101 A	0205119	10
EB 3-15 K/UK 35	101 A	0205106	10
EB 10-15 K/UK 35	101 A	0205096	10
SBH 2-15	120 A	0205232	1
TS-K		1302215	50
ATP-UK		3003224	50
PSB 6/5/6		0205290	10
SZS 1,0X4,0 VDE		1205066	10

ZB 12 (siehe Katalog 5)

ZB 15 (siehe Katalog 5)

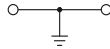
Reihenklemmen

Installationsklemmen PIK

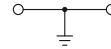
Installations-Schutzleiterklemmen UISLKG ...

– Die Standard-Schutzleiterklemmen
USLKG 1,5 N bis USLKG 16 N können in
Verbindung mit der Neutralleiter-Sam-
melschiene eingesetzt werden

Hinweise:
Strombelastbarkeit der Tragschienen siehe Seite 716.



16 (25) mm², 101 A, Schutzleiterklemme



35 (35) mm², 125 A, Schutzleiterklemme



Technische Daten				
Abmessungen	Breite	Länge	Höhe NS 35/7,5	
[mm]	12	42,5	47	
Abmessungen	Breite	Länge	Höhe NS 32	
[mm]	12	42,5	52	
Max. elektrische Daten	I _{max} [A]	max. Ø [mm ²]	AWG	
	101	2,5 - 25	12 - 3	
Bemessungsdaten	IEC 60947-7-2			
	IEC	UL / CUL	CSA	IEC/ EN 60079-7
Bemessungsspannung	[V]	-	-	-
Nennstrom / Querschnitt	[A] / [mm ²]	76 / 16	- / -	-
Bemessungsquerschnitt	[mm ²]	16	-	-
Querschnittsbereich	AWG	12 - 3	22-4	22-4
Anschlussvermögen	starr	flexibel	Aderendhülse ohne / m. Kunststoffhülse	
1 Leiter	[mm ²]	2,5 - 25	2,5 - 16	1,5 - 16 1,5 - 16
2 Leiter (gleichartig)	[mm ²]	1,5 - 6	1,5 - 4	1,5 - 6 -
2 Leiter flexibel mit TWIN-Aderendhülse	[mm ²]			0,75 - 10
Max. Querschnitt mit Einlegebrücke	[mm ²]			
Allgemeine Daten				
Abisolierlänge	[mm]	11		
Schraubengewinde		M4		
Anzugsdrehmoment	[Nm]	1,5 - 1,8		
Isolierstoff		PA		
Brennbarkeitsklasse nach UL 94		V2		



Technische Daten				
Abmessungen	Breite	Länge	Höhe NS 35/7,5	
[mm]	15	55	51	
Abmessungen	Breite	Länge	Höhe NS 32	
[mm]	15	55	59	
Max. elektrische Daten	I _{max} [A]	max. Ø [mm ²]	AWG	
	125	0,75 - 35	18 - 2	
Bemessungsdaten	IEC 60947-7-2			
	IEC	UL / CUL	CSA	IEC/ EN 60079-7
Bemessungsspannung	[V]	-	-	-
Nennstrom / Querschnitt	[A] / [mm ²]	125 / 35	- / -	-
Bemessungsquerschnitt	[mm ²]	35	-	-
Querschnittsbereich	AWG	18 - 2	18-2	-
Anschlussvermögen	starr	flexibel	Aderendhülse ohne / m. Kunststoffhülse	
1 Leiter	[mm ²]	0,75 - 35	0,75 - 35	0,75 - 35 0,75 - 35
2 Leiter (gleichartig)	[mm ²]	0,75 - 16	0,75 - 10	0,75 - 10 -
2 Leiter flexibel mit TWIN-Aderendhülse	[mm ²]			0,75 - 6
Max. Querschnitt mit Einlegebrücke	[mm ²]			
Allgemeine Daten				
Abisolierlänge	[mm]	16		
Schraubengewinde		M6		
Anzugsdrehmoment	[Nm]	3,2 - 3,7		
Isolierstoff		PA		
Brennbarkeitsklasse nach UL 94		V2		

Bestelldaten		
Typ	Artikel-Nr.	VPE
UISLKG 16	0443052	50
UISLKG 16-1	3001789	50

Bestelldaten		
Typ	Artikel-Nr.	VPE
UISLKG 35	0443065	50
UISLKG 35-1	3001776	50

Zubehör		
SZS 1,0X6,5 VDE	1205079	10
ZB 12 (siehe Katalog 5)		

Zubehör		
SZS 1,0X6,5 VDE	1205079	10
ZB 15 (siehe Katalog 5)		

Beschreibung	Polzahl	Farbe
Schutzleiterklemme, zur Montage auf NS 32... oder NS 35...		grün-gelb
Schutzleiterklemme, zur Montage auf NS 35/15-2,3		grün-gelb

Schraubendreher	
Beschriftung der Seitennut	

Neutralleiter-Trennklemmen UKN ...

- Mit Schraub-Trennschieber
- Konturgleich zu den Durchgangs-, Schutzleiter- und Installationsklemmen

Hinweise:
Montagehinweis:
 Für die sichere Fixierung der N-Sammelschiene müssen Auflageböcke am Anfang und Ende jeder Klemmenleiste sowie bei längeren Klemmenleisten alle 20 cm gesetzt werden.



2,5 (4) mm², 32 A, N-Trennklemme



4 (6) mm², 36 A, N-Trennklemme



Technische Daten				
Abmessungen	Breite	Länge	Höhe NS 35/7,5	
	6,2	43,5	42	
Abmessungen	Breite	Länge	Höhe NS 32	
	6,2	43,5	47	
Max. elektrische Daten	I _{max.} [A]	U _{max.} [V]	max. Ø [mm ²]	AWG
	32	400	0,2 - 4	24 - 12
Bemessungsdaten	IEC 60947-7-1	UL / CUL	CSA	IEC / EN 60079-7
	IEC	UL / CUL	CSA	IEC / EN 60079-7
Bemessungsspannung	[V]	400	-	-
Nennstrom / Querschnitt	[A] / [mm ²]	24 / 2,5	- / -	-
Bemessungsquerschnitt	[mm ²]	2,5	-	-
Querschnittsbereich	AWG	24 - 12	-	-
Anschlussvermögen		starr	flexibel	Aderendhülle ohne / m. Kunststoffhülle
1 Leiter	[mm ²]	0,2 - 4	0,2 - 2,5	0,25 - 2,5 / 0,25 - 2,5
2 Leiter (gleichartig)	[mm ²]	0,2 - 1,5	0,2 - 1,5	0,25 - 1 / -
2 Leiter flexibel mit TWIN-Aderendhülle	[mm ²]			0,5 - 1,5
Allgemeine Daten				
Abisolierlänge	[mm]	7		
Klemmstelle: Schraubengewinde / Anzugsmoment	- / [Nm]	M3 / 0,6 - 0,8		
Trennschieber: Schraubengewinde / Anzugsmoment	- / [Nm]	M2,5 / 0,5 - 0,6		
Isolierstoff		PA		
Brennbarkeitsklasse nach UL 94		V2		



Technische Daten				
Abmessungen	Breite	Länge	Höhe NS 35/7,5	
	6,2	43,5	47	
Abmessungen	Breite	Länge	Höhe NS 32	
	6,2	43,5	52	
Max. elektrische Daten	I _{max.} [A]	U _{max.} [V]	max. Ø [mm ²]	AWG
	36	400	0,2 - 6	24 - 10
Bemessungsdaten	IEC 60947-7-1	UL / CUL	CSA	IEC / EN 60079-7
	IEC	UL / CUL	CSA	IEC / EN 60079-7
Bemessungsspannung	[V]	400	-	-
Nennstrom / Querschnitt	[A] / [mm ²]	32 / 4	- / -	-
Bemessungsquerschnitt	[mm ²]	4	-	-
Querschnittsbereich	AWG	24 - 10	-	-
Anschlussvermögen		starr	flexibel	Aderendhülle ohne / m. Kunststoffhülle
1 Leiter	[mm ²]	0,2 - 6	0,2 - 4	0,25 - 4 / 0,25 - 2,5
2 Leiter (gleichartig)	[mm ²]	0,2 - 1,5	0,2 - 1,5	0,25 - 1 / -
2 Leiter flexibel mit TWIN-Aderendhülle	[mm ²]			0,5 - 2,5
Allgemeine Daten				
Abisolierlänge	[mm]	7		
Klemmstelle: Schraubengewinde / Anzugsmoment	- / [Nm]	M3 / 0,6 - 0,8		
Trennschieber: Schraubengewinde / Anzugsmoment	- / [Nm]	M2,5 / 0,5 - 0,6		
Isolierstoff		PA		
Brennbarkeitsklasse nach UL 94		V2		

Bestelldaten				
Beschreibung	Farbe	Typ	I _{max.}	Artikel-Nr. VPE
N-Trennklemme , mit Universalfuß zur Montage auf NS 32... oder NS 35...	blau	UKN 2,5 BU		3032004 50

Bestelldaten				
Beschreibung	Farbe	Typ	I _{max.}	Artikel-Nr. VPE
N-Trennklemme , mit Universalfuß zur Montage auf NS 32... oder NS 35...	blau	UKN 5 BU		3032088 50

Zubehör				
Anschlussklemme , Stahl, wird auf N-Sammelschiene NLS geschoben, beschriftbar mit ZB, mit Isolierkappe, bis 16 mm ² starr, 10 mm breit	blau	AKG 16 BU	0423014	50
bis 35 mm ² starr, 14,3 mm breit	blau	AKG 35 BU	0424013	50
Deckel , Breite 1,5 mm	blau	D-UKN 2,5	3032017	50
Neutralleitersammelschiene , 3 x 10 mm, 1 m lang, Material: Kupfer, verzinkt, Nennstrom: 140 A	silberfarben	NLS-CU 3/10 SN 1000MM	140 A 0402174	10
Abdeckprofil , für N-Sammelschiene, 1 m lang	farblos	AP-NLS	5037133	10
Auflagebock , aus blauem Isolierstoff, zur Halterung der N-Sammelschiene, alle 20 cm zu setzen, 2 mm breit	blau	UAB	3032428	50
Auflagebock , zur Befestigung der Tragschienen im Abstand von 21 mm über der Unterlage, mit Schraube M6, versenktes Befestigungsloch 6,1-mm-Ø, auch für schutzisolierte Anordnung von Klemmenleisten verwendbar	grau	AB/NS	1201141	10
Schraubendreher		SF-SL 0,6X3,5-100 S-VDE	1212587	10
Beschriftung der Seitennut		ZB 6 (siehe Katalog 5)		

Zubehör				
Anschlussklemme , Stahl, wird auf N-Sammelschiene NLS geschoben, beschriftbar mit ZB, mit Isolierkappe, bis 16 mm ² starr, 10 mm breit	blau	AKG 16 BU	0423014	50
bis 35 mm ² starr, 14,3 mm breit	blau	AKG 35 BU	0424013	50
Deckel , Breite 1,5 mm	blau	D-UKN 4/10 BU	3003101	50
Neutralleitersammelschiene , 3 x 10 mm, 1 m lang, Material: Kupfer, verzinkt, Nennstrom: 140 A	silberfarben	NLS-CU 3/10 SN 1000MM	140 A 0402174	10
Abdeckprofil , für N-Sammelschiene, 1 m lang	farblos	AP-NLS	5037133	10
Auflagebock , aus blauem Isolierstoff, zur Halterung der N-Sammelschiene, alle 20 cm zu setzen, 2 mm breit	blau	UAB	3032428	50
Auflagebock , zur Befestigung der Tragschienen im Abstand von 21 mm über der Unterlage, mit Schraube M6, versenktes Befestigungsloch 6,1-mm-Ø, auch für schutzisolierte Anordnung von Klemmenleisten verwendbar	grau	AB/NS	1201141	10
Schraubendreher		SF-SL 0,6X3,5-100 S-VDE	1212587	10
Beschriftung der Seitennut		ZB 6 (siehe Katalog 5)		

Reihenklemmen

Installationsklemmen PIK

Neutralleiter-Trennklemmen UKN ...

- Mit Schraub-Trennschieber
- Konturgleich zu den Durchgangs-, Schutzleiter- und Installationsklemmen

Hinweise:

Montagehinweis:

Für die sichere Fixierung der N-Sammelschiene müssen Auflageböcke am Anfang und Ende jeder Klemmenleiste sowie bei längeren Klemmenleisten alle 20 cm gesetzt werden.



6 (10) mm², 50 A, N-Trennklemme



10 (16) mm², 63 A, N-Trennklemme

Abmessungen		[mm]
Abmessungen		[mm]
Max. elektrische Daten		
Bemessungsdaten		
Bemessungsspannung	[V]	400
Nennstrom / Querschnitt	[A] / [mm ²]	41 / 6
Bemessungsquerschnitt	[mm ²]	6
Querschnittsbereich	AWG	24 - 8
Anschlussvermögen		
1 Leiter	[mm ²]	0,2 - 10
2 Leiter (gleichartig)	[mm ²]	0,2 - 2,5
2 Leiter flexibel mit TWIN-Aderendhülse	[mm ²]	0,2 - 2,5
Allgemeine Daten		
Abisolierlänge	[mm]	10
Klemmstelle: Schraubengewinde / Anzugsmoment	- / [Nm]	M4 / 1,5 - 1,8
Trennschieber: Schraubengewinde / Anzugsmoment	- / [Nm]	M3 / 0,6 - 0,8
Isolierstoff		PA
Brennbarkeitsklasse nach UL 94		V0



Technische Daten				
Breite	Länge	Höhe NS 35/7,5		
8,2	43,5	47		
Breite	Länge	Höhe NS 32		
8,2	43,5	52		
I _{max} [A]	U _{max} [V]	max. Ø [mm ²]	AWG	
50	400	0,2 - 10	24 - 8	
IEC 60947-7-1		IEC		
IEC	UL / CUL	CSA	IEC/ EN 60079-7	
400	-	-	-	
41 / 6	- / -	-	-	
6	-	-	-	
24 - 8	-	-	-	
Anschlussvermögen		starr	flexibel	Aderendhülse ohne / m. Kunststoffhülse
1 Leiter	[mm ²]	0,2 - 10	0,2 - 6	0,25 - 6
2 Leiter (gleichartig)	[mm ²]	0,2 - 2,5	0,2 - 2,5	0,25 - 1,5
2 Leiter flexibel mit TWIN-Aderendhülse	[mm ²]			0,5 - 4
Allgemeine Daten				
Abisolierlänge	[mm]	10		
Klemmstelle: Schraubengewinde / Anzugsmoment	- / [Nm]	M4 / 1,5 - 1,8		
Trennschieber: Schraubengewinde / Anzugsmoment	- / [Nm]	M3 / 0,6 - 0,8		
Isolierstoff		PA		
Brennbarkeitsklasse nach UL 94		V0		



Technische Daten				
Breite	Länge	Höhe NS 35/7,5		
10,2	43,5	47,3		
Breite	Länge	Höhe NS 32		
10,2	43,5	52		
I _{max} [A]	U _{max} [V]	max. Ø [mm ²]	AWG	
63	400	0,5 - 16	20 - 6	
IEC 60947-7-1		IEC		
IEC	UL / CUL	CSA	IEC/ EN 60079-7	
400	-	-	-	
57 / 10	- / -	-	-	
10	-	-	-	
20 - 6	-	-	-	
Anschlussvermögen		starr	flexibel	Aderendhülse ohne / m. Kunststoffhülse
0,5 - 16	0,5 - 10	0,5 - 10	0,5 - 10	0,5 - 6
0,5 - 4	0,5 - 4	0,5 - 2,5	-	-
				0,5 - 6
Allgemeine Daten				
Abisolierlänge	[mm]	12		
Klemmstelle: Schraubengewinde / Anzugsmoment	- / [Nm]	M4 / 1,5 - 1,8		
Trennschieber: Schraubengewinde / Anzugsmoment	- / [Nm]	M3 / 0,6 - 0,8		
Isolierstoff		PA		
Brennbarkeitsklasse nach UL 94		V0		

Bestelldaten	
Beschreibung	Farbe
N-Trennklemme, mit Universalfuß zur Montage auf NS 32... oder NS 35...	blau

Bestelldaten				
Typ	I _{max}	Artikel-Nr.	VPE	
UKN 6 N BU		3024041	50	

Bestelldaten				
Typ	I _{max}	Artikel-Nr.	VPE	
UKN 10 N BU		3003910	50	

Zubehör	
Anschlussklemme, Stahl, wird auf N-Sammelschiene NLS geschoben, beschriftbar mit ZB, mit Isolierkappe, bis 16 mm ² starr, 10 mm breit	blau
bis 35 mm ² starr, 14,3 mm breit	blau
Deckel, Breite 1,8 mm	blau
Neutralleitersammelschiene, 3 x 10 mm, 1 m lang, Material: Kupfer, verzinkt, Nennstrom: 140 A	silberfarben
Auflagebock, aus blauem Isolierstoff, zur Halterung der N-Sammelschiene, alle 20 cm zu setzen, 2 mm breit	blau
Auflagebock, zur Befestigung der Tragschienen im Abstand von 21 mm über der Unterlage, mit Schraube M6, versenktes Befestigungsloch 6,1-mm-Ø, auch für schutzisolierte Anordnung von Klemmenleisten verwendbar	grau
Schraubendreher	
Beschriftung der Seitennut	

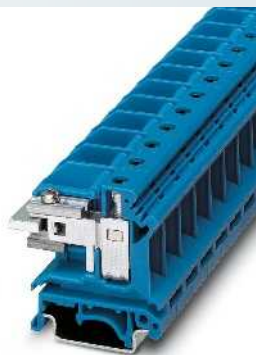
Zubehör				
AKG 16 BU		0423014	50	
AKG 35 BU		0424013	50	
D-UK 4/10 BU		3003101	50	
NLS-CU 3/10 SN 1000MM	140 A	0402174	10	
UAB		3032428	50	
AB/NS		1201141	10	
SF-SL 0,6X3,5-100 S-VDE		1212587	10	
ZB 8 (siehe Katalog 5)				

Zubehör				
AKG 16 BU		0423014	50	
AKG 35 BU		0424013	50	
D-UK 4/10 BU		3003101	50	
NLS-CU 3/10 SN 1000MM	140 A	0402174	10	
UAB		3032428	50	
AB/NS		1201141	10	
SF-SL 0,6X3,5-100 S-VDE		1212587	10	
ZB 10 (siehe Katalog 5)				

**Neutralleiter-Trennklemmen
UIKN ...**

- Mit Schraub-Trennschieber
- Konturgleich zu den Durchgangs-, Schutzleiter- und Installationsklemmen

Hinweise:
Montagehinweis:
 Für die sichere Fixierung der N-Sammelschiene müssen Auflageböcke am Anfang und Ende jeder Klemmenleiste sowie bei längeren Klemmenleisten alle 20 cm gesetzt werden.



16 (25) mm², 90 A, N-Trennklemme



35 (35) mm², 110 A, N-Trennklemme



Technische Daten				
Abmessungen	Breite	Länge	Höhe NS 35/7,5	
	12	43,5	47	
Abmessungen	Breite	Länge	Höhe NS 32	
	12	43,5	52	
Max. elektrische Daten	I _{max} [A]	U _{max} [V]	max. Ø [mm²]	AWG
	90	400	2,5 - 25	12 - 4
Bemessungsdaten	IEC 60947-7-1	UL / CUL	CSA	IEC / EN 60079-7
	IEC			
Bemessungsspannung	[V]	400	-	-
Nennstrom / Querschnitt	[A] / [mm²]	76 / 16	- / -	-
Bemessungsquerschnitt	[mm²]	16	-	-
Querschnittsbereich	AWG	12 - 4	-	-
Anschlussvermögen	starr	flexibel	Aderendhülle ohne / m. Kunststoffhülle	
	1 Leiter [mm²]	2,5 - 25	4 - 16	1,5 - 16 1,5 - 16
2 Leiter (gleichartig) [mm²]	1,5 - 6	1,5 - 4	1,5 - 6	-
2 Leiter flexibel mit TWIN-Aderendhülle [mm²]				0,75 - 10
Allgemeine Daten				
Abisolierlänge	[mm]	11		
Klemmstelle: Schraubengewinde / Anzugsmoment	- / [Nm]	M4 / 1,5 - 1,8		
Trennschieber: Schraubengewinde / Anzugsmoment	- / [Nm]	M3 / 0,6 - 0,8		
Isolierstoff		PA		
Brennbarkeitsklasse nach UL 94		V2		



Technische Daten				
Abmessungen	Breite	Länge	Höhe NS 35/7,5	
	15	55	51	
Abmessungen	Breite	Länge	Höhe NS 32	
	15	55	56	
Max. elektrische Daten	I _{max} [A]	U _{max} [V]	max. Ø [mm²]	AWG
	110	400	0,75 - 35	18 - 2
Bemessungsdaten	IEC 60947-7-1	UL / CUL	CSA	IEC / EN 60079-7
	IEC			
Bemessungsspannung	[V]	400	-	-
Nennstrom / Querschnitt	[A] / [mm²]	110 / 35	- / -	-
Bemessungsquerschnitt	[mm²]	35	-	-
Querschnittsbereich	AWG	18 - 2	-	-
Anschlussvermögen	starr	flexibel	Aderendhülle ohne / m. Kunststoffhülle	
	0,75 - 35	0,75 - 35	0,75 - 35	0,75 - 35
0,75 - 10	0,75 - 10	0,75 - 10	-	
				0,75 - 6
Allgemeine Daten				
Abisolierlänge	[mm]	16		
Klemmstelle: Schraubengewinde / Anzugsmoment	- / [Nm]	M6 / 3,2 - 3,7		
Trennschieber: Schraubengewinde / Anzugsmoment	- / [Nm]	M5 / 2,5 - 3		
Isolierstoff		PA		
Brennbarkeitsklasse nach UL 94		V2		

Bestelldaten					
Beschreibung	Farbe	Typ	I _{max}	Artikel-Nr.	VPE
N-Trennklemme, mit Universalfuß zur Montage auf NS 32... oder NS 35...	blau	UIKN 16 BU		3006166	50

Bestelldaten					
Beschreibung	Farbe	Typ	I _{max}	Artikel-Nr.	VPE
N-Trennklemme, mit Universalfuß zur Montage auf NS 32... oder NS 35...	blau	UIKN 35 BU		3034015	50

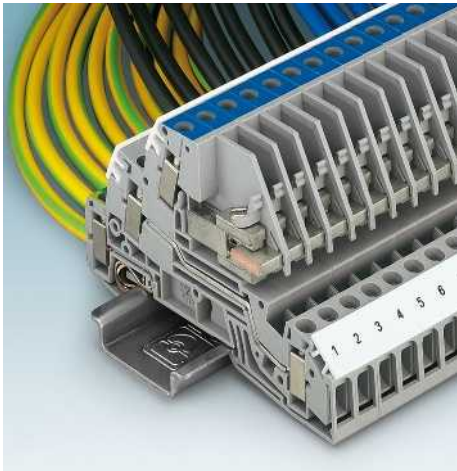
Zubehör				
Beschreibung	Farbe	Artikel-Nr.	I _{max}	VPE
Anschlussklemme, Stahl, wird auf N-Sammelschiene NLS geschoben, beschriftbar mit ZB, mit Isolierkappe, bis 16 mm² starr, 10 mm breit	blau	AKG 16 BU	0423014	50
bis 35 mm² starr, 14,3 mm breit	blau	AKG 35 BU	0424013	50
Deckel, Breite 1,8 mm	blau	D-UK 4/10 BU	3003101	50
Neutralleitersammelschiene, 3 x 10 mm, 1 m lang, Material: Kupfer, verzinkt, Nennstrom: 140 A	silberfarben	NLS-CU 3/10 SN 1000MM	140 A 0402174	10
Auflagebock, aus blauem Isolierstoff, zur Halterung der N-Sammelschiene, alle 20 cm zu setzen, 2 mm breit	blau	UAB	3032428	50
Auflagebock, zur Befestigung der Tragschienen im Abstand von 21 mm über der Unterlage, mit Schraube M6, versenktes Befestigungsloch 6,1-mm-Ø, auch für schutzisolierte Anordnung von Klemmenleisten verwendbar	grau	AB/NS	1201141	10
Schraubendreher		SZS 1,0X4,0 VDE	1205066	10
Beschriftung der Seitennut		ZB 10 (siehe Katalog 5)		

Zubehör				
Beschreibung	Farbe	Artikel-Nr.	I _{max}	VPE
Anschlussklemme, Stahl, wird auf N-Sammelschiene NLS geschoben, beschriftbar mit ZB, mit Isolierkappe, bis 16 mm² starr, 10 mm breit	blau	AKG 16 BU	0423014	50
bis 35 mm² starr, 14,3 mm breit	blau	AKG 35 BU	0424013	50
Deckel, Breite 1,8 mm	blau	D-UK 4/10 BU	3003101	50
Neutralleitersammelschiene, 3 x 10 mm, 1 m lang, Material: Kupfer, verzinkt, Nennstrom: 140 A	silberfarben	NLS-CU 3/10 SN 1000MM	140 A 0402174	10
Auflagebock, aus blauem Isolierstoff, zur Halterung der N-Sammelschiene, alle 20 cm zu setzen, 2 mm breit	blau	UAB	3032428	50
Auflagebock, zur Befestigung der Tragschienen im Abstand von 21 mm über der Unterlage, mit Schraube M6, versenktes Befestigungsloch 6,1-mm-Ø, auch für schutzisolierte Anordnung von Klemmenleisten verwendbar	grau	AB/NS	1201141	10
Schraubendreher		SZS 1,0X4,0 VDE	1205066	10
Beschriftung der Seitennut		ZB 10 (siehe Katalog 5)		

Reihenklemmen

Installationsklemmen PIK

Dreistock-Installationsklemmen PIK 4...

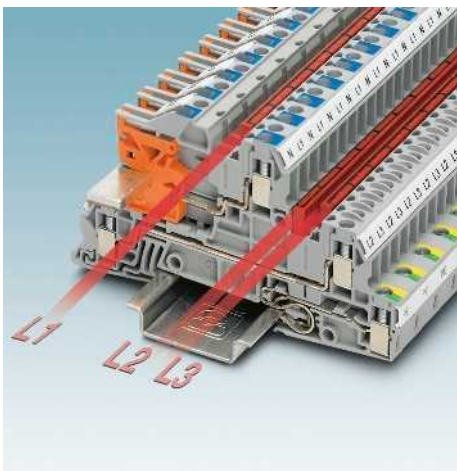


PIK 4-PE/L/NT

- Die Klemme beinhaltet in einem Gehäuse die drei zu einem einphasigen Stromkreis gehörenden Klemmenarten
- Baubreite nur 6,2 mm
- Die untere Etage beherbergt den Schutzleiteranschluss, wobei durch das Aufrauten automatisch der Kontakt mit der Tragschiene hergestellt wird
- Der Phasenanschluss erfolgt an der Außenleiter-Durchgangsklemme der mittleren Etage
- Die obere Etage beinhaltet den Anschluss für den Neutralleiter, welcher über einen stabilen Trennschieber mit der Neutralleiter-Sammelschiene verbunden ist

PIK 4...

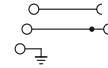
- Die weiteren Typen der PIK-Familie ermöglichen alle anderen in der Praxis anzutreffenden Schaltungsvarianten
- Beispielsweise kann durch die Kombination der PIK 4-PE/L/NT und der PIK 4-L/L ein Dreiphasen-Stromkreis auf einer Baubreite von 12,4 mm verdrahtet werden. Dieses bedeutet eine Platzersparnis von 18,6 mm zur herkömmlichen Verdrahtung mit einstöckigen Installationsklemmen



Installationsklemmen UTI ... siehe Seite 82.

Hinweise:

L/N/PE-Anschlussklemmen AKG ... und weiteres Zubehör siehe Seite 94.



4 (4) mm², 32 A, Dreistockklemme, 1 x Außenleiter L, 1 x N-Leiter trennbar, 1 x PE



Abmessungen

[mm]

Max. elektrische Daten

Bemessungsdaten

Bemessungsspannung	[V]	400	300	-	-
Außenleiter / Außenleiter	[V]	400	-	-	-
Außenleiter / PE	[V]	250	-	-	-
Außenleiter / N	[V]	250	-	-	-
Nennstrom / Querschnitt	[A] / [mm ²]	32 / 4	20 / -	-	-
Bemessungsquerschnitt	[mm ²]	4	-	-	-
Querschnittsbereich	AWG	24 - 12	28-12	-	-

Anschlussvermögen

1 Leiter	[mm ²]	0,2 - 4	0,2 - 4	0,25 - 4	0,25 - 2,5
2 Leiter (gleichartig)	[mm ²]	0,2 - 1,5	0,2 - 1	0,25 - 1	-
2 Leiter flexibel mit TWIN-Aderendhülse	[mm ²]				0,5

Allgemeine Daten

Abisolierlänge	[mm]	9
Klemmstelle: Schraubengewinde / Anzugsmoment	- / [Nm]	M3 / 0,5 - 0,6
Trennschieber: Schraubengewinde / Anzugsmoment	- / [Nm]	M2,5 / 0,5 - 0,6
Isolierstoff		PA
Brennbarkeitsklasse nach UL 94		V2

Beschreibung	Polzahl	Farbe
Dreistock-Installationsklemme , mit grün-gelbem PE-Anschluss, Außenleiter-Anschluss L und blauer N-Trennung NT		grau
Dreistock-Installationsklemme , mit grün-gelbem PE-Anschluss und 2-Außenleiter-Anschlüssen L		grau
Dreistock-Installationsklemme , mit grün-gelbem PE-Anschluss, Außenleiteranschluss L und blauem N-Anschluss		grau
Dreistock-Installationsklemme , mit 2 Außenleiter-Anschlüssen L		grau
Dreistock-Installationsklemme , mit 1 Außenleiter-Anschluss L		grau

Anschlussklemme , Stahl, wird auf N-Sammelschiene NLS geschoben, beschriftbar mit ZB, mit Isolierkappe, bis 16 mm ² starr, 10 mm breit	blau
bis 35 mm ² starr, 14,3 mm breit	blau
Deckel , Breite 1,5 mm	grau
Feste Brücke , isoliert	
10	silberfarben
Isoliersteg-Schaltbrücke , trennbar, mit 10 Schrauben, für schaltbare Abzweige mit IS-K...	
10	silberfarben
Isoliersteg , als Abstandsstück für Isoliersteg-Schaltbrücke	grau
Abteilungstrennplatte , Breite 1,5 mm	grau
Neutralleitersammelschiene , 3 x 10 mm, 1 m lang, Material: Kupfer, verzinkt, Nennstrom: 140 A	silberfarben

Beschriftung der Seitennut

Technische Daten

Breite	Länge	Höhe NS 35/7,5		
6,2	88	51,5		
I_{max} [A]	U_{max} [V]	max. Ø [mm ²]	AWG	
32	400	0,2 - 4	24 - 12	
IEC 60947-7-1/IEC 60947-7-2				
IEC	UL / CUL	CSA	IEC/EN 60079-7	
Aderendhülse ohne / m. Kunststoffhülse				
0,2 - 4	0,2 - 4	0,25 - 4	0,25 - 2,5	
0,2 - 1,5	0,2 - 1	0,25 - 1	-	
			0,5	

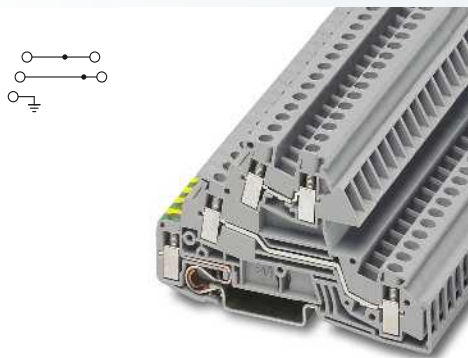
Bestelldaten

Typ	I_{max}	Artikel-Nr.	VPE
PIK 4-PE/L/NT		2714006	50

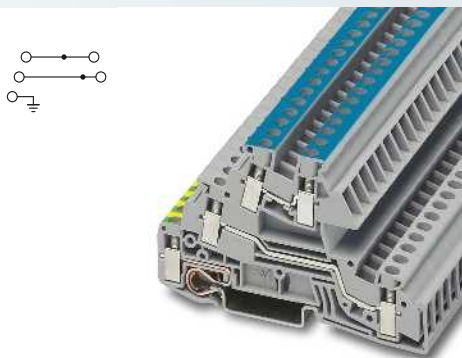
Zubehör

AKG 16 BU		0423014	50
AKG 35 BU		0424013	50
D-PIK 4		2714080	50
FBI 10- 6	32 A	0203250	10
ISSBI 10- 6	28 A	0301505	10
IS-K 4		1302338	100
ATP-PIK		2714145	50
NLS-CU 3/10 SN 1000MM	140 A	0402174	10

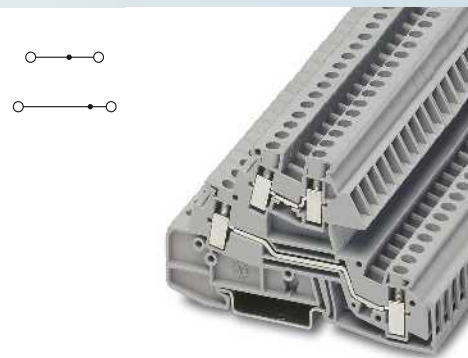
ZB 6 (siehe Katalog 5)



4 (4) mm², 32 A, Dreistockklemme,
2 x Außenleiter L, 1 x PE



4 (4) mm², 32 A, Dreistockklemme,
1 x Außenleiter L, 1 x N-Leiter, 1 x PE



4 (4) mm², 32 A, Dreistockklemme,
2 x Außenleiter L



Technische Daten				
Breite	Länge	Höhe NS 35/7,5		
6,2	88	51,5		
I_{max} [A]	U_{max} [V]	max. Ø [mm ²]	AWG	
32	400	0,2 - 4	24 - 12	
IEC 60947-7-1/IEC 60947-7-2				
IEC	UL / CUL	CSA	IEC/ EN 60079-7	
400	300	-	-	
400	-	-	-	
250	-	-	-	
-	-	-	-	
32 / 4	20 / -	-	-	
4	-	-	-	
24 - 12	28-12	-	-	
starr	flexibel	Aderendhülse ohne / m. Kunststoffhülse		
0,2 - 4	0,2 - 4	0,25 - 4	0,25 - 2,5	
0,2 - 1,5	0,2 - 1	0,25 - 1	-	
			0,5	
9				
M3 / 0,5 - 0,6				
- / -				
PA				
V2				

Technische Daten				
Breite	Länge	Höhe NS 35/7,5		
6,2	88	51,5		
I_{max} [A]	U_{max} [V]	max. Ø [mm ²]	AWG	
32	400	0,2 - 4	24 - 12	
IEC 60947-7-1/IEC 60947-7-2				
IEC	UL / CUL	CSA	IEC/ EN 60079-7	
400	300	-	-	
400	-	-	-	
250	-	-	-	
250	-	-	-	
32 / 4	20 / -	-	-	
4	-	-	-	
24 - 12	28-12	-	-	
starr	flexibel	Aderendhülse ohne / m. Kunststoffhülse		
0,2 - 4	0,2 - 4	0,25 - 4	0,25 - 2,5	
0,2 - 1,5	0,2 - 1	0,25 - 1	-	
			0,5	
9				
M3 / 0,5 - 0,6				
- / -				
PA				
V2				

Technische Daten				
Breite	Länge	Höhe NS 35/7,5		
6,2	88	51,5		
I_{max} [A]	U_{max} [V]	max. Ø [mm ²]	AWG	
32	400	0,2 - 4	24 - 12	
IEC 60947-7-1				
IEC	UL / CUL	CSA	IEC/ EN 60079-7	
400	300	-	-	
400	-	-	-	
-	-	-	-	
-	-	-	-	
32 / 4	20 / -	-	-	
4	-	-	-	
24 - 12	28-12	-	-	
starr	flexibel	Aderendhülse ohne / m. Kunststoffhülse		
0,2 - 4	0,2 - 4	0,25 - 4	0,25 - 2,5	
0,2 - 1,5	0,2 - 1	0,25 - 1	-	
			0,5	
9				
M3 / 0,5 - 0,6				
- / -				
PA				
V2				

Bestelldaten			
Typ	I_{max}	Artikel-Nr.	VPE
PIK 4-PE/L/L		2714022	50

Bestelldaten			
Typ	I_{max}	Artikel-Nr.	VPE
PIK 4-PE/L/N		2714019	50

Bestelldaten			
Typ	I_{max}	Artikel-Nr.	VPE
PIK 4-L/L		2714035	50
PIK 4-L		2714048	50

Zubehör			
D-PIK 4		2714080	50
FBI 10- 6	32 A	0203250	10
ISSBI 10- 6	28 A	0301505	10
IS-K 4		1302338	100
ATP-PIK		2714145	50

Zubehör			
D-PIK 4		2714080	50
FBI 10- 6	32 A	0203250	10
ISSBI 10- 6	28 A	0301505	10
IS-K 4		1302338	100
ATP-PIK		2714145	50

Zubehör			
D-PIK 4		2714080	50
FBI 10- 6	32 A	0203250	10
ISSBI 10- 6	28 A	0301505	10
IS-K 4		1302338	100
ATP-PIK		2714145	50

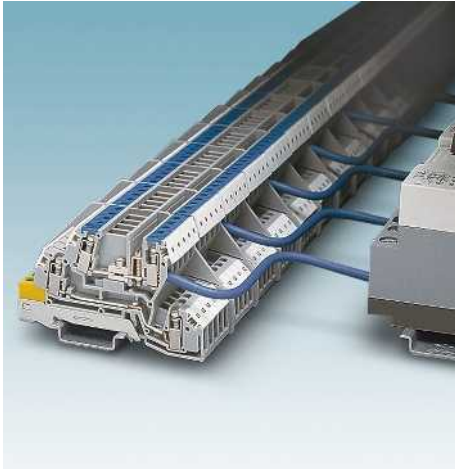
ZB 6 (siehe Katalog 5)

ZB 6 (siehe Katalog 5)

ZB 6 (siehe Katalog 5)

Installationsklemmen PIK

Dreistock-Installationsklemmen PIK 4...

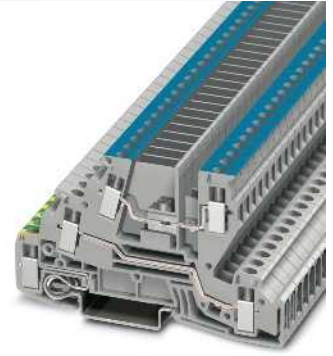
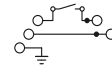


- Für Installationen in medizinischen Räumen ist die PIK 4-PE/L/NTB gedacht.
- Die Klemmenvarianten mit Einzelkreistreueung entsprechen genau den Sicherheitsanforderungen nach DIN VDE 100-718. Dort wird oft gefordert, dass jeder Stromkreis gesondert über einen Fehlerstrom-Schutzschalter abgesichert wird. Das führt zu einer starken Unterteilung der PIK 4-Klemmenvarianten. Deshalb besitzt dieses Modell hinter der N-Trennstelle noch einen Einzel-Schraubanschluss nebst Brückungsmöglichkeit zum Aufteilen der N-Zuleitung auf mehrere N-Abgänge
- Die konturgleiche PIK 4-L/LB ermöglicht das harmonische Anreihen zur Realisierung eines 5-poligen Drehstrom-Anschlusses

Hinweise:

Wird die Klemme hinter 40 A bzw. 63 A-FI-Schutzschaltern eingesetzt, so muss eine Ringeinspeisung vorgenommen werden.

L/N/PE-Anschlussklemmen AKG ... und weiteres Zubehör siehe Seite 94.



4 (4) mm², 32 A, Dreistockklemme, 1 x Außenleiter L, 1 x N-Leiter trennbar, 1 x PE



Abmessungen	
	[mm]
Max. elektrische Daten	
Bemessungsdaten	
Bemessungsspannung	[V]
Außenleiter / Außenleiter	[V]
Außenleiter / PE	[V]
Außenleiter / N	[V]
Nennstrom / Querschnitt	[A] / [mm ²]
Bemessungsquerschnitt	[mm ²]
Querschnittsbereich	AWG
Anschlussvermögen	
1 Leiter	[mm ²]
2 Leiter (gleichartig)	[mm ²]
2 Leiter flexibel mit TWIN-Aderendhülse	[mm ²]
Allgemeine Daten	
Abisolierlänge	[mm]
Klemmstelle: Schraubengewinde / Anzugsmoment	- / [Nm]
Trennschieber: Schraubengewinde / Anzugsmoment	- / [Nm]
Isolierstoff	
Brennbarkeitsklasse nach UL 94	

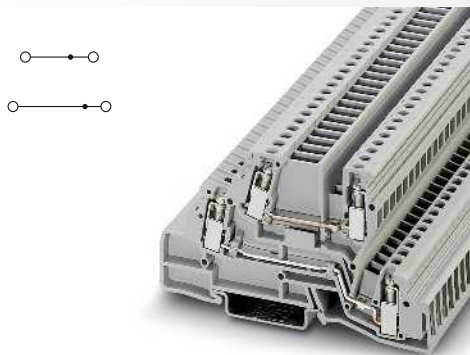
Technische Daten				
Breite	Länge	Höhe NS 35/7,5		
6,2	88	51,5		
I _{max} [A]	U _{max} [V]	max. Ø [mm ²]	AWG	
32	400	0,2 - 4	24 - 12	
IEC 60947-7-1/IEC 60947-7-2				
IEC	UL / CUL	CSA	IEC/EN 60079-7	
		starr	flexibel	
		Aderendhülse ohne / m. Kunststoffhülse		
0,2 - 4	0,2 - 4	0,25 - 4	0,25 - 2,5	
0,2 - 1,5	0,2 - 1	0,25 - 1	-	
			0,5	
9				
M3 / 0,5 - 0,6				
M2,6 / 0,5 - 0,6				
PA				
V2				

Beschreibung	Polzahl	Farbe
Dreistock-Installationsklemme, mit grün-gelbem PE-Anschluss, Außenleiter-Anschluss L und blauer N-Trennung NTB		grau
Dreistock-Installationsklemme, mit 2-Außenleiter-Anschlüssen L und Brückungsmöglichkeit in beiden Etagen		grau

Deckel, Breite 1,5 mm		grau
Feste Brücke, isoliert		
Isoliersteg-Schaltbrücke, trennbar, mit 10 Schrauben, für schaltbare Abzweige mit IS-K...	10	silberfarben
Isoliersteg, als Abstandsstück für Isoliersteg-Schaltbrücke	10	silberfarben
Abteilungstrennplatte, Breite 1,5 mm		grau
Schraubendreher		
Beschriftung der Seitennut		

Bestelldaten			
Typ	I _{max}	Artikel-Nr.	VPE
PIK 4-PE/L/NTB		2714158	50

Zubehör			
D-PIK 4-PE/L/NTB		2714161	50
FBI 10- 6	28 A	0203250	10
ISSBI 10- 6	26 A	0301505	10
IS-K 4		1302338	100
ATP-PIK		2714145	50
SF-SL 0,6X3,5-100 S-VDE		1212587	10
ZB 6 (siehe Katalog 5)			



4 (4) mm², 32 A, Dreistockklemme,
2 x Außenleiter L



Technische Daten

Breite	Länge	Höhe NS 35/7,5	
6,2	88	51,5	
I_{max} [A]	U_{max} [V]	max. Ø [mm ²]	AWG
32	400	0,2 - 4	24 - 12
IEC 60947-7-1			
IEC	UL / CUL	CSA	IEC/ EN 60079-7
400	-	-	-
400	-	-	-
-	-	-	-
-	-	-	-
32 / 4	- / -	-	-
4	-	-	-
24 - 12	-	-	-
starr	flexibel	Aderendhülse ohne / m. Kunststoffhülse	
0,2 - 4	0,2 - 4	0,25 - 4	0,25 - 2,5
0,2 - 1,5	0,2 - 1	0,25 - 1	-
			1

9
M3 / 0,5 - 0,6

- / -

PA
V2

Bestelldaten

Typ	I_{max}	Artikel-Nr.	VPE
PIK 4-L/LB		3000117	50

Zubehör

D-PIK 4-PE/L/NTB		2714161	50
FBI 10- 6	28 A	0203250	10
ISSBI 10- 6	26 A	0301505	10
IS-K 4		1302338	100
ATP-PIK		2714145	50
SF-SL 0,6X3,5-100 S-VDE		1212587	10

ZB 6 (siehe Katalog 5)

Reihenklemmen

Installationsklemmen PIK

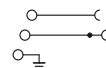
Dreistock-Installationsklemmen PIK 6...

- Für die Installation größerer Drehstrom-Verbraucher, wie Lüftungsmotoren oder Großküchen-Herde, werden die Dreistock-Installationsklemmen PIK 6 eingesetzt
- Konturgleich zu den Klemmen PIK 4
- Die Höhenlage der Neutralleiter-Sammelschiene ist für alle Installationsklemmen von Phoenix Contact gleich
- Infolge der geschlossenen Gehäuse der Klemmen PIK 6 entfällt die Verwendung von Deckelementen am Ende der Klemmleiste

CLIP PROJECT Planning ermöglicht die schnelle und komfortable Planung und Projektierung fehlerfreier Klemmenleisten.

Hinweise:

L/N/PE-Anschlussklemmen AKG ... und weiteres Zubehör siehe Seite 94.



6 (10) mm², 41 A, Dreistockklemme, 1 x Außenleiter L, 1 x N-Leiter trennbar, 1 x PE



Abmessungen [mm]

Max. elektrische Daten

Bemessungsdaten

Bemessungsspannung	[V]	400	300	-	-
Außenleiter / Außenleiter	[V]	400	-	-	-
Außenleiter / PE	[V]	250	-	-	-
Außenleiter / N	[V]	250	-	-	-
Nennstrom / Querschnitt	[A] / [mm ²]	41 / 6	30 / -	-	-
Bemessungsquerschnitt	[mm ²]	6	-	-	-
Querschnittsbereich	AWG	24 - 8	26-8	-	-

Anschlussvermögen

1 Leiter	[mm ²]	0,2 - 10	0,2 - 6	0,25 - 6	0,25 - 4
2 Leiter (gleichartig)	[mm ²]	0,2 - 2,5	0,2 - 2,5	0,25 - 1,5	-
2 Leiter flexibel mit TWIN-Aderendhülse	[mm ²]				0,5 - 2,5

Allgemeine Daten

Abisolierlänge	[mm]	9
Klemmstelle: Schraubengewinde / Anzugsmoment	- / [Nm]	M3 / 0,5 - 0,6
Trennschieber: Schraubengewinde / Anzugsmoment	- / [Nm]	M2,5 / 0,5 - 0,6
Anzugsdrehmoment	[Nm]	0,5 - 0,6
Isolierstoff		PA
Brennbarkeitsklasse nach UL 94		V0

Technische Daten

Breite	Länge	Höhe NS 35/7,5		
8,2	88	51,5		
I _{max} [A]	U _{max} [V]	max. Ø [mm ²]	AWG	
41	400	0,2 - 10	24 - 8	
IEC 60947-7-1/IEC 60947-7-2				
IEC	UL / CUL	CSA	IEC/EN 60079-7	
Aderendhülse ohne / m. Kunststoffhülse				

Beschreibung	Polzahl	Farbe
Dreistock-Installationsklemme, mit PE-Anschluss, Außenleiter-Anschluss L und blauer N-Trennung NT		grau
Dreistock-Installationsklemme, mit grün-gelbem PE-Anschluss und 2-Außenleiter-Anschlüssen L		grau
Dreistock-Installationsklemme, mit grün-gelbem PE-Anschluss, Außenleiteranschluss L und blauem N-Anschluss		grau
Dreistock-Installationsklemme, mit 2 Außenleiter-Anschlüssen L		grau

Bestelldaten

Typ	I _{max}	Artikel-Nr.	VPE
PIK 6-PE/L/NT		2714268	50

Anschlussklemme, Stahl, wird auf N-Sammelschiene NLS geschoben, beschriftbar mit ZB, mit Isolierkappe, bis 16 mm ² starr, 10 mm breit		blau
bis 35 mm ² starr, 14,3 mm breit		blau
Feste Brücke, isoliert	10	silberfarben

Zubehör

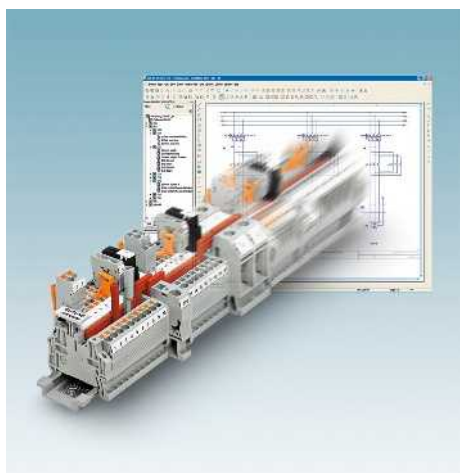
AKG 16 BU		0423014	50
AKG 35 BU		0424013	50
FBRI 10-8 N	41 A	2772080	10
ATP-PIK		2714145	50
NLS-CU 3/10 SN 1000MM	140 A	0402174	10
SF-SL 0,6X3,5-100 S-VDE		1212587	10

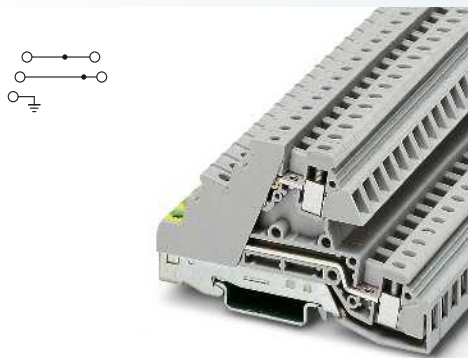
Abteilungstrennplatte, Breite 1,5 mm		grau
Neutralleitersammelschiene, 3 x 10 mm, 1 m lang, Material: Kupfer, verzinkt, Nennstrom: 140 A		silberfarben

Schraubendreher

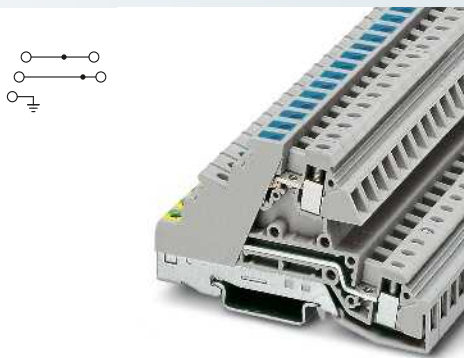
Beschriftung der Seitennut

ZB 8 (siehe Katalog 5)

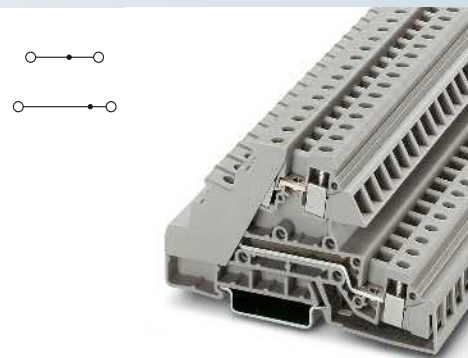




6 (10) mm², 41 A, Dreistockklemme,
2 x Außenleiter L, 1 x PE



6 (10) mm², 41 A, Dreistockklemme,
1 x Außenleiter L, 1 x N-Leiter, 1 x PE



6 (10) mm², 41 A, Dreistockklemme,
2 x Außenleiter L



Technische Daten			
Breite	Länge	Höhe NS 35/7,5	
8,2	88	51,5	
I _{max} [A]	U _{max} [V]	max. Ø [mm ²]	AWG
41	400	0,2 - 10	24 - 8
IEC 60947-7-1/IEC 60947-7-2			
IEC	UL / CUL	CSA	IEC/ EN 60079-7
400	300	-	-
400	-	-	-
250	-	-	-
-	-	-	-
41 / 6	30 / -	-	-
6	-	-	-
24 - 8	26-8	-	-
starr	flexibel	Aderendhülse ohne / m. Kunststoffhülse	
0,2 - 10	0,2 - 6	0,25 - 6	0,25 - 4
0,2 - 2,5	0,2 - 2,5	0,25 - 1,5	-
			0,5 - 2,5
9	M3 / 0,5 - 0,6		
- / -	-		
0,5 - 0,6	PA		
V0	V0		

Technische Daten			
Breite	Länge	Höhe NS 35/7,5	
8,2	88	51,5	
I _{max} [A]	U _{max} [V]	max. Ø [mm ²]	AWG
41	400	0,2 - 10	24 - 8
IEC 60947-7-1/IEC 60947-7-2			
IEC	UL / CUL	CSA	IEC/ EN 60079-7
400	300	-	-
400	-	-	-
250	-	-	-
250	-	-	-
41 / 6	30 / -	-	-
6	-	-	-
24 - 8	26-8	-	-
starr	flexibel	Aderendhülse ohne / m. Kunststoffhülse	
0,2 - 10	0,2 - 6	0,25 - 6	0,25 - 4
0,2 - 2,5	0,2 - 2,5	0,25 - 1,5	-
			0,5 - 2,5
9	M3 / 0,5 - 0,6		
- / -	-		
0,5 - 0,6	PA		
V0	V0		

Technische Daten			
Breite	Länge	Höhe NS 35/7,5	
8,2	88	51,5	
I _{max} [A]	U _{max} [V]	max. Ø [mm ²]	AWG
41	400	0,2 - 10	24 - 8
IEC 60947-7-1			
IEC	UL / CUL	CSA	IEC/ EN 60079-7
400	300	-	-
400	-	-	-
-	-	-	-
-	-	-	-
41 / 6	30 / -	-	-
6	-	-	-
24 - 8	26-8	-	-
starr	flexibel	Aderendhülse ohne / m. Kunststoffhülse	
0,2 - 10	0,2 - 6	0,25 - 6	0,25 - 4
0,2 - 2,5	0,2 - 2,5	0,25 - 1,5	-
			0,5 - 2,5
9	M3 / 0,5 - 0,6		
- / -	-		
0,5 - 0,6	PA		
V0	V0		

Bestelldaten			
Typ	I _{max}	Artikel-Nr.	VPE
PIK 6-PE/L/L		2714271	50

Bestelldaten			
Typ	I _{max}	Artikel-Nr.	VPE
PIK 6-PE/L/N		2714297	50

Bestelldaten			
Typ	I _{max}	Artikel-Nr.	VPE
PIK 6-L/L		2714284	50

Zubehör			
Typ	I _{max}	Artikel-Nr.	VPE
FBRI 10-8 N	41 A	2772080	10
ATP-PIK		2714145	50
SF-SL 0,6X3,5-100 S-VDE		1212587	10
ZB 8 (siehe Katalog 5)			

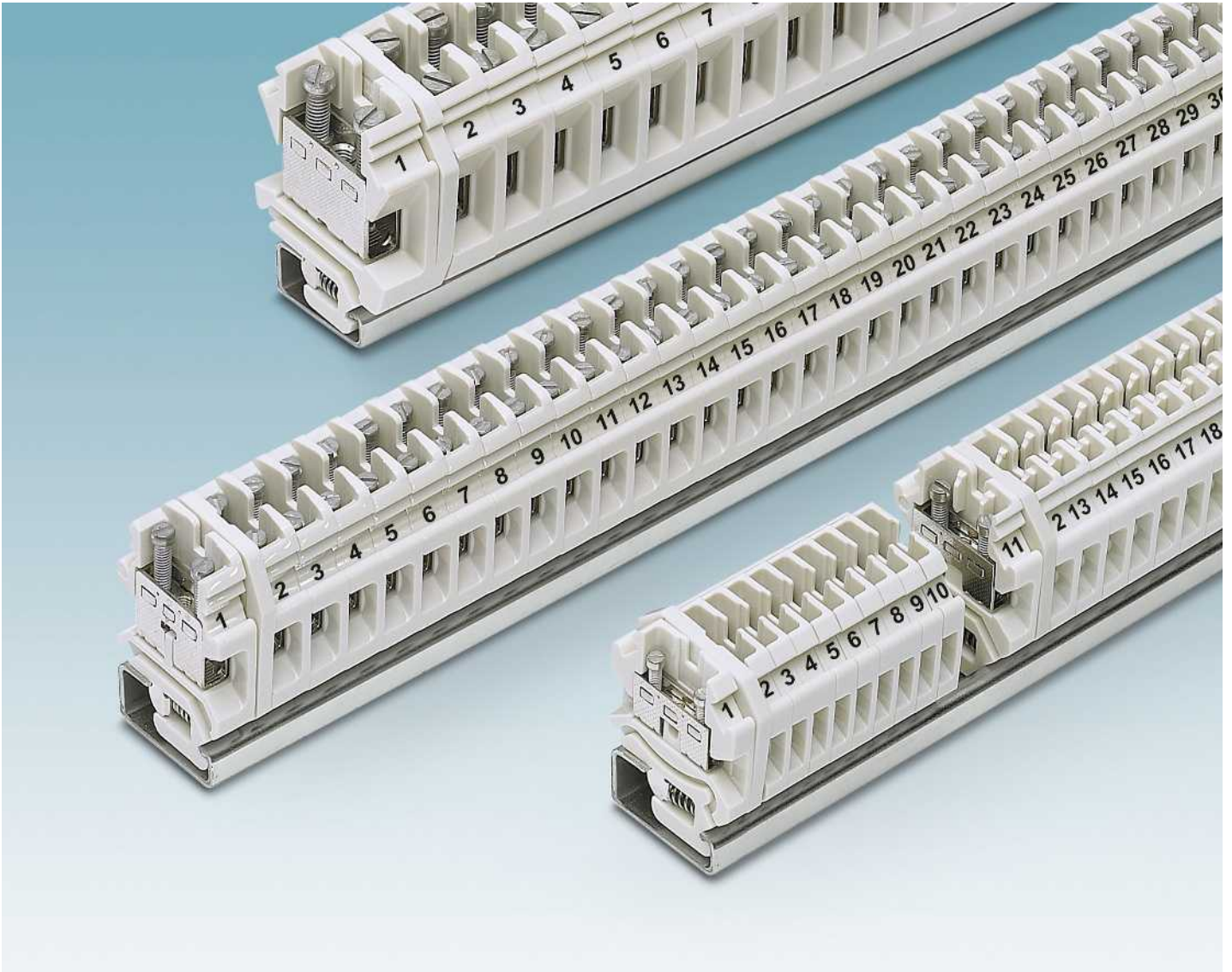
Zubehör			
Typ	I _{max}	Artikel-Nr.	VPE
FBRI 10-8 N	41 A	2772080	10
ATP-PIK		2714145	50
SF-SL 0,6X3,5-100 S-VDE		1212587	10
ZB 8 (siehe Katalog 5)			

Zubehör			
Typ	I _{max}	Artikel-Nr.	VPE
FBRI 10-8 N	41 A	2772080	10
ATP-PIK		2714145	50
SF-SL 0,6X3,5-100 S-VDE		1212587	10
ZB 8 (siehe Katalog 5)			

Reihenklemmen

Hochtemperaturklemmen SSK

Keramikklemmen SSK



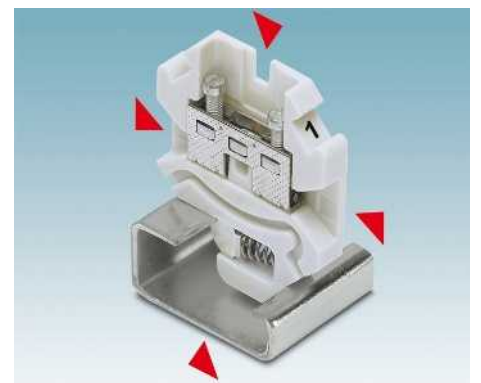
Sicher in jeder Applikation

Die im Standard Ex-zugelassenen Reihenklemmen SSK mit Keramikisolation sind dort zu empfehlen, wo besonders harte Betriebsbedingungen herrschen, vor allem hinsichtlich Temperatur und chemischer Aggressivität.



Für Hochtemperatur-Anwendungen

Ein besonderes Merkmal der Keramikklemmen ist die hohe Dauereinsatz-Temperaturbeständigkeit von bis zu 220 °C. Sie bieten sich bei hohen Wärmebeanspruchungen und extremen Temperaturwechseln an.



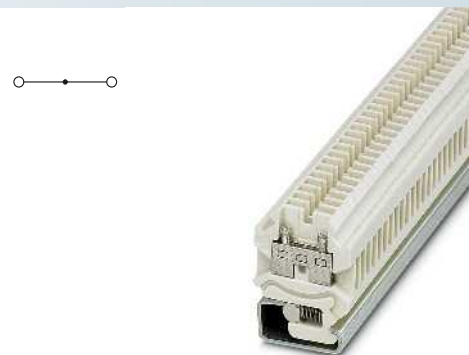
Kompakte Bauform

Aufgrund der platzsparenden Bauform sind die SSK Keramikklemmen ideal geeignet für Steueranlagen in denen wenig Platz zur Verfügung steht.

Keramik-Durchgangsklemmen SSK ...

Hinweise:
 1) Installationshinweise zur Verwendung von Zubehör für Ex e-Anwendungen siehe Seite 710.

- Kompakte Bauform
- Montage auf G-Tragschiene NS 32
- Sicheres Aufrasten durch Schnappschloss im Klemmenfuß
- Einfache Potenzialverteilung durch Kettenbrückung



2,5 (4) mm², 32 A, Durchgangsklemme

Ex: KEMA 03ATEX2382U / IECEx KEM 06.0045U

Abmessungen		[mm]
Max. elektrische Daten		
Bemessungsdaten		
Bemessungsspannung	[V]	690
Nennstrom / Querschnitt	[A] / [mm ²]	24 / 2,5
Bemessungsquerschnitt	[mm ²]	2,5
Querschnittsbereich	AWG	24 - 12
Anschlussvermögen Schraubanschluss		
1 Leiter	[mm ²]	0,2 - 4
2 Leiter (gleichartig)	[mm ²]	0,2 - 1,5
2 Leiter flexibel mit TWIN-Aderendhülse	[mm ²]	0,2 - 1,5
Allgemeine Daten		
Abisolierlänge	[mm]	9
Schraubengewinde		M3
Anzugsdrehmoment	[Nm]	0,6 - 0,8
Isolierstoff		Keramik

Technische Daten				
Breite	Länge	Höhe NS 32		
6,2	38	48		
I _{max} [A]	U _{max} [V]	max. Ø [mm ²]	AWG	
32	690	0,2 - 4	24 - 12	
IEC 60947-7-1				
IEC	UL / CUL	CSA	IEC/EN 60079-7	
690	-	600	440	
24 / 2,5	- / -	20 / -	32 / 4 // 32 / 4	
2,5	-	-	4	
24 - 12	-	22-12	24 - 12	
starr		flexibel	Aderendhülse ohne / m. Kunststoffhülse	
0,2 - 4	0,2 - 4	0,25 - 2,5	0,25 - 1,5	
0,2 - 1,5	0,2 - 1,5	0,25 - 1,5	-	
			0,5 - 1,5	

Beschreibung			Polzahl	Farbe
Klemme, zur Montage auf NS 32...				weiß
Deckel, Breite 4,2 mm				weiß
Kettenbrücke, mit Schraube			1	silberfarben
Endklammer, für Tragschiene NS 32				silberfarben
Schraubendreher				
Beschriftung der Seitennut				

Bestelldaten			
Typ	I _{max}	Artikel-Nr.	VPE
SSK 0525 KER-EX		0501059	50
Zubehör ¹⁾			
D-SSK 0525 KER		0201061	50
KB- 6	34 A	0201472	100
E/1		1201044	100
SF-SL 0,6X3,5-100 S-VDE		1212587	10
ZB 6 (siehe Katalog 5)			

Reihenklemmen

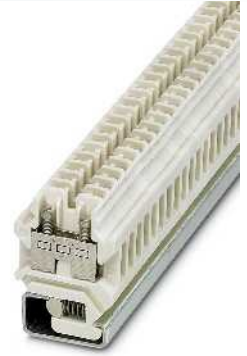
Hochtemperaturklemmen SSK

Keramik-Durchgangsklemmen SSK ...

- Kompakte Bauform
- Montage auf G-Tragschiene NS 32
- Sicheres Aufrasten durch Schnappschloss im Klemmenfuß
- Einfache Potenzialverteilung durch Kettenbrückung

Hinweise:

¹⁾ Installationshinweise zur Verwendung von Zubehör für Ex e-Anwendungen siehe Seite 710.



6 (10) mm², 57 A, Durchgangsklemme



KEMA 03ATEX2382U / IECEx KEM 06.0045U

Technische Daten

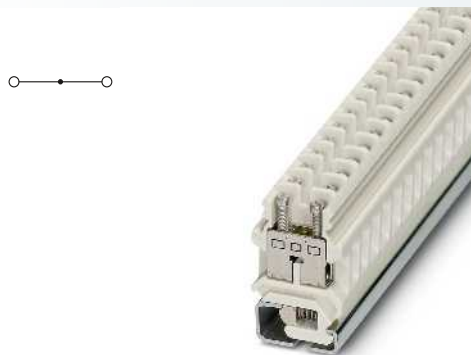
Abmessungen		Breite	Länge	Höhe NS 32	
	[mm]	8,4	38	51	
Max. elektrische Daten		$I_{max.}$ [A]	$U_{max.}$ [V]	max. Ø [mm ²]	AWG
		57	800	0,5 - 10	20 - 8
		IEC 60947-7-1			
Bemessungsdaten		IEC	UL / CUL	CSA	IEC/EN 60079-7
Bemessungsspannung	[V]	800	-	600	440
Nennstrom / Querschnitt	[A] / [mm ²]	41 / 6	- / -	55 / -	40 / 6 // 56 / 10
Bemessungsquerschnitt	[mm ²]	6	-	-	6
Querschnittsbereich	AWG	20 - 8	-	26-8	20 - 8
Anschlussvermögen Schraubanschluss		starr	flexibel	Aderendhülse ohne / m. Kunststoffhülse	
1 Leiter	[mm ²]	0,5 - 10	0,5 - 6	0,5 - 6	0,5 - 4
2 Leiter (gleichartig)	[mm ²]	0,5 - 2,5	0,5 - 2,5	0,5 - 2,5	-
2 Leiter flexibel mit TWIN-Aderendhülse	[mm ²]				0,5 - 2,5
Allgemeine Daten		Abisolierlänge	[mm]	10	
		Schraubengewinde		M4	
		Anzugsdrehmoment	[Nm]	1,5 - 1,8	
		Isolierstoff		Keramik	

Bestelldaten

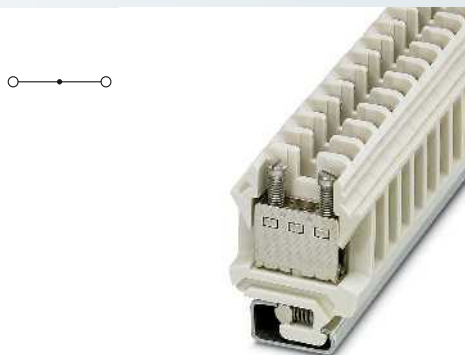
Beschreibung	Polzahl	Farbe	Typ	$I_{max.}$	Artikel-Nr.	VPE
Klemme, zur Montage auf NS 32...		weiß	SSK 110 KER-EX		0502058	50

Zubehör¹⁾

Zubehör		D-SSK 110 KER	Artikel-Nr.	VPE		
Deckel, Breite 4,2 mm	weiß		0202060	50		
Kettenbrücke, mit Schraube	1	silberfarben	KB- 8	43 A	0202206	100
Endklammer, für Tragschiene NS 32		silberfarben	E/1		1201044	100
Schraubendreher			SF-SL 0,6X3,5-100 S-VDE		1212587	10
Beschriftung der Seitennut			ZB 8 (siehe Katalog 5)			



10 (16) mm², 76 A, Durchgangsklemme



35 (35) mm², 125 A, Durchgangsklemme

Ex: KEMA 03ATEX2382U / IECEx KEM 06.0045U

Ex: KEMA 03ATEX2382U / IECEx KEM 06.0045U

Technische Daten			
Breite	Länge	Höhe NS 32	
10,4	38	55	
I _{max} [A]	U _{max} [V]	max. Ø [mm ²]	AWG
76	800	0,5 - 16	20 - 6
IEC 60947-7-1			
IEC	UL / CUL	CSA	IEC/ EN 60079-7
800	-	600	440
57 / 10	- / -	80 / -	57 / 10 // 74 / 16
10	-	-	10
20 - 6	-	24-6	20 - 6
starr	flexibel	Aderendhülse ohne / m. Kunststoffhülse	
0,5 - 16	0,5 - 10	0,5 - 10	0,5 - 6
0,5 - 4	0,5 - 4	0,5 - 4	-
			0,5 - 6
11			
M4			
1,5 - 1,8			
Keramik			

Technische Daten			
Breite	Länge	Höhe NS 32	
15,3	53	67	
I _{max} [A]	U _{max} [V]	max. Ø [mm ²]	AWG
125	800	1 - 35	18 - 2
IEC 60947-7-1			
IEC	UL / CUL	CSA	IEC/ EN 60079-7
800	-	-	690
125 / 35	- / -	-	101 / 25 // 125 / 35
35	-	-	25
18 - 2	-	-	18 - 2
starr	flexibel	Aderendhülse ohne / m. Kunststoffhülse	
1 - 35	1 - 25	0,75 - 25	0,75 - 16
0,75 - 10	0,75 - 10	0,75 - 10	-
			0,75 - 10
16			
M6			
3,2 - 3,7			
Keramik			

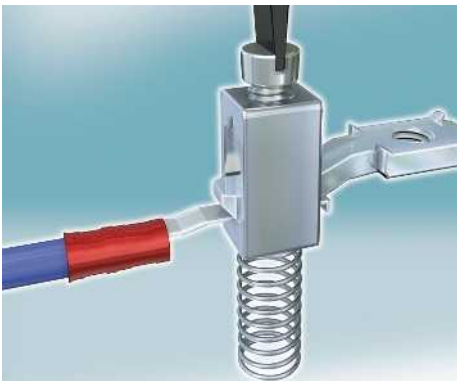
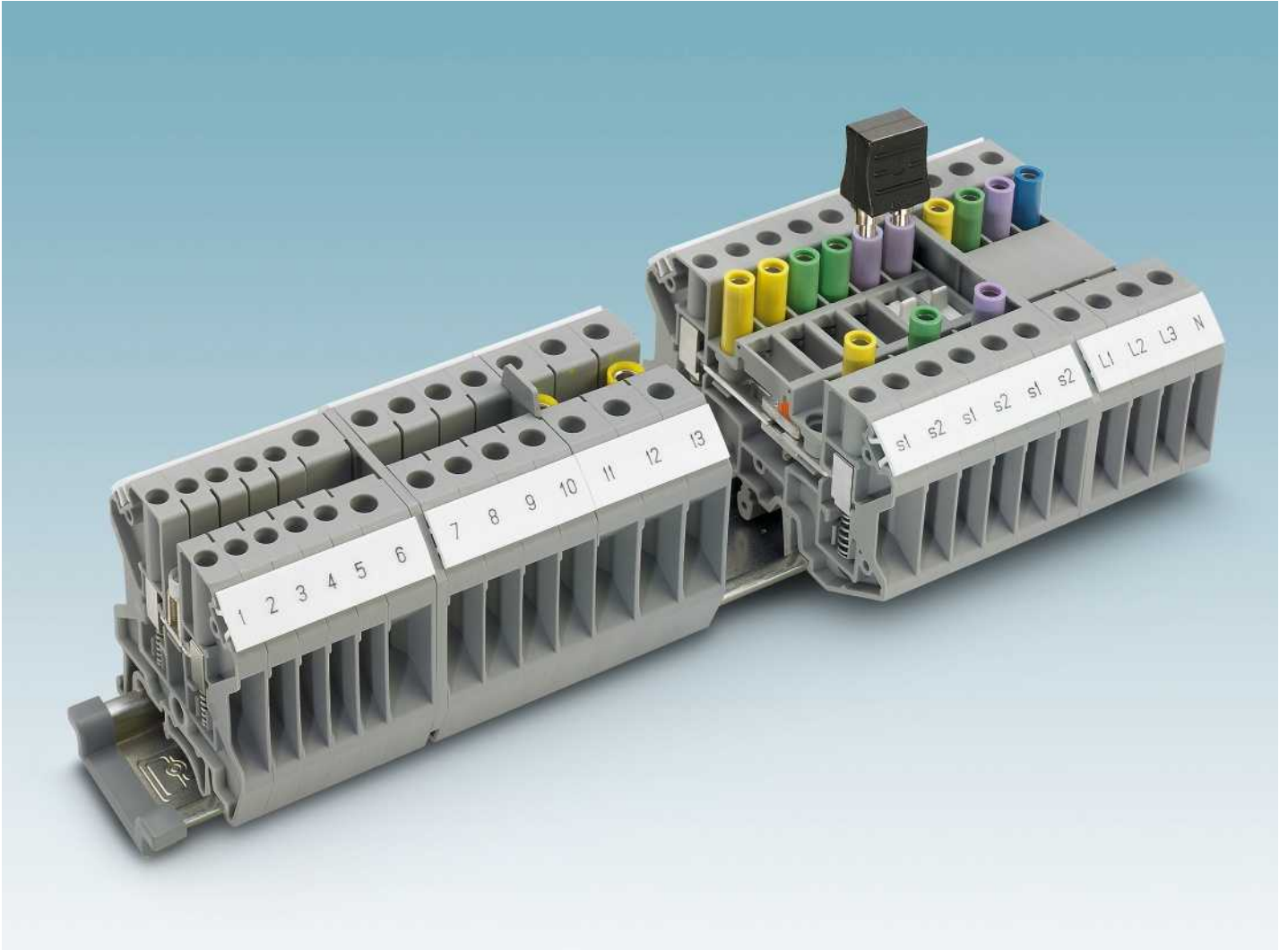
Bestelldaten			
Typ	I _{max}	Artikel-Nr.	VPE
SSK 116 KER-EX		0503057	50
Zubehör ¹⁾			
D-SSK 116 KER		0203069	50
KB- 10	57 A	0203205	100
E/1		1201044	100
SZS 1,0X4,0 VDE		1205066	10
ZB 10 (siehe Katalog 5)			

Bestelldaten			
Typ	I _{max}	Artikel-Nr.	VPE
SSK 135 KER-EX		0505055	10
Zubehör ¹⁾			
D-SSK 135 KER		0205067	50
KBI- 15	108 A	0205203	10
E/1		1201044	100
SZS 1,0X4,0 VDE		1205066	10
ZB 15 (siehe Katalog 5)			

Reihenklemmen

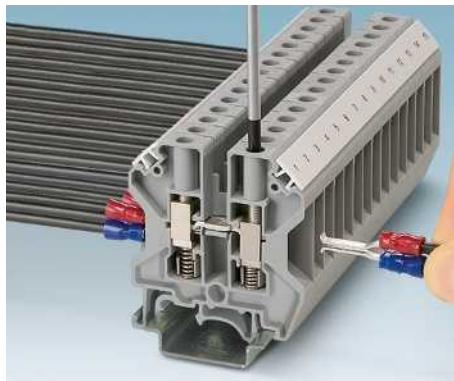
Federunterstützte Schraubklemmen USST

Federunterstützte Schraubklemmen USST ...



Federunterstützter Schraubanschluss

Zum Kontaktieren des Leiters wird der geöffnete Klemmkörper heruntergedrückt. Durch Festziehen der Klemmschraube entsteht die perfekte elektrische Verbindung.



Hakenkabelschuh

Durch die Form eines Hakens, der sich durch die Feder im Klemmkörper arretiert, sorgt dieser Kabelschuh für eine gesicherte Verbindung.



Prüfzubehör

In den Reihenklemmen USST kommt das bekannte Prüf-, Schalt- und Brückenzubehör von Phoenix Contact zum Einsatz.

Federunterstützte Durchgangsklemme USST 4

- Die Reihenklemmen USST ... wurden speziell für den Einsatz im Bereich der Energieversorgung entwickelt
- Die federunterstützten Schraubklemmen erfüllen in Verbindung mit Hakenkabelschuhen technische Anforderungen nach ENATS 50-18 in idealer Weise
- Universalfuß zur Montage auf NS 32 und NS 35 Tragschienen
- Die Isoliersteg-Schaltbrücken ISSBI ... erlauben schaltbare Querbrückungen mit IS-K ... Die Schraube hat dabei die Funktion eines stromführenden Schaltgliedes
- Großflächige Beschriftungsmöglichkeit jeder Klemmstelle

Platzsparender Leiteranschluss

Die Flachkabelschuhe mit Haken C-BCI ... SO ermöglichen eine vertikale Verdringung (siehe Bild unten), Leiter im Nennquerschnitt können so ohne Teilungsverlust und platzsparend verdrahtet werden. Weitere Informationen zu den Flachkabelschuhen mit Haken finden Sie unter www.phoenixcontact.net/products.

Hinweise:
Passende Flachkabelschuhe mit Haken C-BCI ... finden Sie im Katalog 5 oder unter www.phoenixcontact.net/products



4 (6) mm², 41 A, Durchgangsklemme



Abmessungen	[mm]	Breite	Länge	Höhe NS 35/7,5
Abmessungen	[mm]	6,2	52	57,3
Max. elektrische Daten		Breite	Länge	Höhe NS 32
		6,2	52	62,3
Bemessungsdaten		I_{max} [A]	U_{max} [V]	max. Ø [mm ²] AWG
Bemessungsspannung	[V]	41	500	0,2 - 6 24 - 10
Nennstrom / Querschnitt	[A] / [mm ²]	IEC 60947-7-1		
Bemessungsquerschnitt	[mm ²]	IEC UL / CUL CSA IEC/EN 60079-7		
Querschnittsbereich	AWG	24 - 10	24-10	- -
Anschlussvermögen		1 Leiter	[mm ²]	0,2 - 6
		2 Leiter (gleichartig)	[mm ²]	0,2 - 4
		2 Leiter flexibel mit TWIN-Aderendhülse	[mm ²]	0,2 - 1,5
Allgemeine Daten		Abisolierlänge	[mm]	10
		Schraubengewinde		M3
		Anzugsdrehmoment	[Nm]	0,6 - 0,8
		Isolierstoff		PA
		Brennbarkeitsklasse nach UL 94		V0

Technische Daten				
Breite	Länge	Höhe NS 35/7,5		
6,2	52	57,3		
Breite	Länge	Höhe NS 32		
6,2	52	62,3		
I_{max} [A]	U_{max} [V]	max. Ø [mm ²]	AWG	
41	500	0,2 - 6	24 - 10	
IEC 60947-7-1				
IEC	UL / CUL	CSA	IEC/EN 60079-7	
500	300	-	-	
32 / 4	30 / -	-	-	
4	-	-	-	
24 - 10	24-10	-	-	
Anschlussvermögen		starr	flexibel	Aderendhülse ohne / m. Kunststoffhülse
1 Leiter	[mm ²]	0,2 - 6	0,2 - 4	0,25 - 4 0,25 - 2,5
2 Leiter (gleichartig)	[mm ²]	0,2 - 1,5	0,2 - 1,5	0,25 - 1,5 -
2 Leiter flexibel mit TWIN-Aderendhülse	[mm ²]			0,5 - 2,5
Allgemeine Daten		Abisolierlänge	[mm]	10
		Schraubengewinde		M3
		Anzugsdrehmoment	[Nm]	0,6 - 0,8
		Isolierstoff		PA
		Brennbarkeitsklasse nach UL 94		V0

Beschreibung	Polzahl	Farbe
Klemme, zur Montage auf NS 32... oder NS 35...		grau

Bestelldaten			
Typ	I_{max}	Artikel-Nr.	VPE
USST 4		3070338	50

Deckel, Breite 2,2 mm		grau
Trennplatte, 2 mm breit		grau
Feste Brücke, isoliert	10	silberfarben
Isoliersteg-Schaltbrücke, trennbar, mit 10 Schrauben, für schaltbare Abzweige mit IS-K...	10	silberfarben
Isoliersteg, als Abstandsstück für Isoliersteg-Schaltbrücke		grau
Trennscheibe, zur Trennung benachbarter Brücken, nachträglich einschiebbar, kein Teilungsverlust		grau
Prüfsteckerbuchse		silberfarben
Prüfsteckerbuchse, isoliert, nur mit FBI, ISSBI einsetzbar		silberfarben
Schraubendreher		
Beschriftung der Seitennut		

Zubehör			
D-USST 4/10		3070370	50
TPNS-UK		0706647	50
FBI 10- 6	38 A	0203250	10
ISSBI 10- 6	30 A	0301505	10
IS-K 4		1302338	100
TS-USST 4/10		3070383	50
PSB 3/10/4		0601292	10
PSBJ 3/13/4		0201304	10
SF-SL 0,6X3,5-100 S-VDE		1212587	10
UC-TM 6, UCT-TM 6 oder ZB 6 (siehe Katalog 5)			



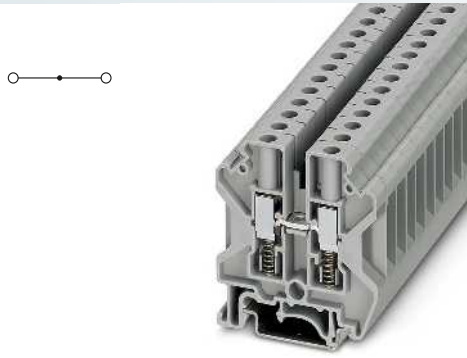
Reihenklemmen

Federunterstützte Schraubklemmen USST

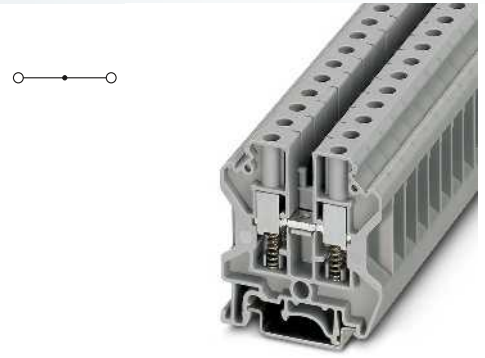
Federunterstützte Durchgangsklemme USST 6 und USST 10

– Die Klemmen USST 4 bis USST 10 sind konturgleich

Hinweise:
Weitere Prüfsteckerbuchsen siehe Seite 637.



6 (10) mm², 57 A, Durchgangsklemme



10 (16) mm², 76 A, Durchgangsklemme



Technische Daten	
Abmessungen	[mm]
Breite	8,2
Länge	52
Höhe NS 35/7,5	57,3
Abmessungen	[mm]
Breite	8,2
Länge	52
Höhe NS 32	62,3
Max. elektrische Daten	
I_{max} [A]	57
U_{max} [V]	500
max. Ø [mm ²]	0,2 - 10
AWG	24 - 8
Bemessungsdaten	
IEC 60947-7-1	IEC
UL / CUL	UL / CUL
CSA	CSA
IEC/ EN 60079-7	IEC/ EN 60079-7
Bemessungsspannung [V]	500
Nennstrom / Querschnitt [A] / [mm ²]	41 / 6
Bemessungsquerschnitt [mm ²]	6
Querschnittsbereich AWG	24 - 8
Anschlussvermögen	
starr	flexibel
Aderendhülse ohne / m. Kunststoffhülse	
1 Leiter [mm ²]	0,2 - 10
2 Leiter (gleichartig) [mm ²]	0,2 - 6
2 Leiter flexibel mit TWIN-Aderendhülse [mm ²]	0,2 - 2,5
Allgemeine Daten	
Abisolierlänge [mm]	12
Schraubengewinde	M4
Anzugsdrehmoment [Nm]	1,5 - 1,8
Isolierstoff	PA
Brennbarkeitsklasse nach UL 94	V0

Technische Daten	
Abmessungen	[mm]
Breite	10,2
Länge	52
Höhe NS 35/7,5	57,3
Abmessungen	[mm]
Breite	10,2
Länge	52
Höhe NS 32	62,3
Max. elektrische Daten	
I_{max} [A]	76
U_{max} [V]	500
max. Ø [mm ²]	0,5 - 16
AWG	20 - 6
Bemessungsdaten	
IEC 60947-7-1	IEC
UL / CUL	UL / CUL
CSA	CSA
IEC/ EN 60079-7	IEC/ EN 60079-7
Bemessungsspannung [V]	500
Nennstrom / Querschnitt [A] / [mm ²]	57 / 10
Bemessungsquerschnitt [mm ²]	10
Querschnittsbereich AWG	20 - 6
Anschlussvermögen	
starr	flexibel
Aderendhülse ohne / m. Kunststoffhülse	
1 Leiter [mm ²]	0,5 - 16
2 Leiter (gleichartig) [mm ²]	0,5 - 10
2 Leiter flexibel mit TWIN-Aderendhülse [mm ²]	0,5 - 4
Allgemeine Daten	
Abisolierlänge [mm]	12
Schraubengewinde	M4
Anzugsdrehmoment [Nm]	1,5 - 1,8
Isolierstoff	PA
Brennbarkeitsklasse nach UL 94	V0

Bestelldaten		
Beschreibung	Polzahl	Farbe
Klemme, zur Montage auf NS 32... oder NS 35...		grau

Bestelldaten			
Typ	I_{max}	Artikel-Nr.	VPE
USST 6		3070341	50

Bestelldaten			
Typ	I_{max}	Artikel-Nr.	VPE
USST 10		3070354	50

Zubehör		
Beschreibung	Polzahl	Farbe
Deckel, Breite 2,2 mm		grau
Trennplatte, 2 mm breit		grau
Feste Brücke, isoliert	10	silberfarben
Isoliersteg-Schaltbrücke, trennbar, mit 10 Schrauben, für schaltbare Abzweige mit IS-K...	10	silberfarben
Isoliersteg, als Abstandsstück für Isoliersteg-Schaltbrücke		grau
Trennscheibe, zur Trennung benachbarter Brücken, nachträglich einschiebbar, kein Teilungsverlust		grau
Prüfsteckerbuchse, für Prüfabgriff mit Prüfstecker PS		silberfarben
Prüfsteckerbuchse, isoliert, für die Klemmen UK 6 N, UK 10 N, URTK/SP und USST 10, Gewinde M4		farblos
		blau
		gelb
		grün
		violett
		rot
Kurzschluss-Stecker, zum Kurzschließen benachbarter Klemmen, vollisoliert, 2-polig, I_{max} 20 A		schwarz
Kurzschluss-Stecker, zum Kurzschließen benachbarter Klemmen, nur mit PSB oder PSBJ verwendbar, im Raster 8,2 mm		schwarz
Schraubendreher		
Beschriftung der Seitennut		

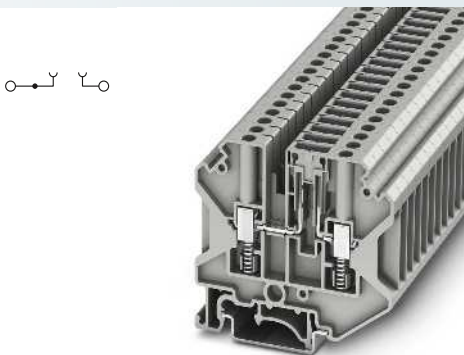
Zubehör			
D-USST 4/10	Artikel-Nr.	I_{max}	VPE
TPNS-UK	0706647		50
FBI 10- 8	0203263	52 A	10
ISSBI 10- 8	0301534	38 A	10
IS-K 10	1303337		100
TS-USST 4/10	3070383		50
PSB 4/7/6	0303299		10
KSS 8	0311540		10
KSS 4- 8	0309549		10
SZS 1,0X4,0 VDE	1205066		10
UC-TM 8, UCT-TM 8 oder ZB 8 (siehe Katalog 5)			

Zubehör			
D-USST 4/10	Artikel-Nr.	I_{max}	VPE
TPNS-UK	0706647		50
FBI 10-10	0203276	70 A	10
ISSBI 10-10	0301521	41 A	10
IS-K 10	1303337		100
TS-USST 4/10	3070383		50
PSB 4/7/6	0303299		10
PSBJ 4/15/6 FARBLOS	0303419		10
PSBJ 4/15/6 BU	0303354		10
PSBJ 4/15/6 YE	0303367		10
PSBJ 4/15/6 GN	0303370		10
PSBJ 4/15/6 VT	0303383		10
PSBJ 4/15/6 RD	0303325		10
KSS 10	0310541		10
KSS 4-10	0308540		10
SZS 1,0X4,0 VDE	1205066		10
UC-TM 10, UCT-TM 10 oder ZB 10 (siehe Katalog 5)			

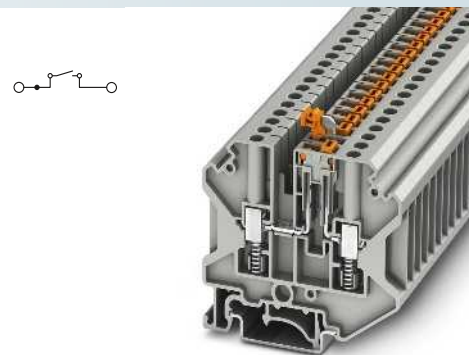
Federunterstützte Trenn- und Messertrennklemmen

- Standardisierte Trennzone
- Für den Einsatz in den Trennklemmen sind verschiedene Funktionsstecker erhältlich
- Passende Funktionsstecker siehe Seite 480

Hinweise:
 Passende Flachkabelschuhe mit Haken C-BCI ... finden Sie im Katalog 5 oder unter www.phoenixcontact.net/products
 1) U_{max.} 300 V



4 (6) mm², 20 A, Trennklemmen, 2 Anschlüsse



4 (6) mm², 20 A, Messertrennklemmen, 2 Anschlüsse



Technische Daten				
Abmessungen	Breite	Länge	Höhe NS 35/7,5	
	6,2	63,4	57,3	
Abmessungen	Breite	Länge	Höhe NS 32	
	6,2	63,4	62,3	
Max. elektrische Daten	I _{max.} [A]	U _{max.} [V]	max. Ø [mm ²]	AWG
	20	500	0,2 - 6	24 - 10
Bemessungsdaten	IEC 60947-7-1	UL / CUL	CSA	IEC / EN 60079-7
Bemessungsspannung [V]	500	-	-	-
Nennstrom / Querschnitt [A] / [mm ²]	20 / 4	- / -	-	-
Bemessungsquerschnitt [mm ²]	4	-	-	-
Querschnittsbereich AWG	24 - 10	-	-	-
Anschlussvermögen	starr	flexibel	Aderendhülse ohne / m. Kunststoffhülse	
1 Leiter [mm ²]	0,2 - 6	0,2 - 4	0,25 - 4	0,25 - 2,5
2 Leiter (gleichartig) [mm ²]	0,2 - 1,5	0,2 - 1,5	0,25 - 1,5	-
2 Leiter flexibel mit TWIN-Aderendhülse [mm ²]				0,5 - 2,5
Allgemeine Daten	Abisolierlänge [mm]	10		
	Schraubengewinde	M3		
	Anzugsdrehmoment [Nm]	0,6 - 0,8		
	Isolierstoff	PA		
	Brennbarkeitsklasse nach UL 94	V0		

Technische Daten				
Abmessungen	Breite	Länge	Höhe NS 35/7,5	
	6,2	63,4	57,3	
Abmessungen	Breite	Länge	Höhe NS 32	
	6,2	63,4	62,3	
Max. elektrische Daten	I _{max.} [A]	U _{max.} [V]	max. Ø [mm ²]	AWG
	20	500	0,2 - 6	24 - 10
Bemessungsdaten	IEC 60947-7-1	UL / CUL	CSA	IEC / EN 60079-7
Bemessungsspannung [V]	500	-	-	-
Nennstrom / Querschnitt [A] / [mm ²]	20 / 4	- / -	-	-
Bemessungsquerschnitt [mm ²]	4	-	-	-
Querschnittsbereich AWG	24 - 10	-	-	-
Anschlussvermögen	starr	flexibel	Aderendhülse ohne / m. Kunststoffhülse	
1 Leiter [mm ²]	0,2 - 6	0,2 - 4	0,25 - 4	0,25 - 2,5
2 Leiter (gleichartig) [mm ²]	0,2 - 1,5	0,2 - 1,5	0,25 - 1,5	-
2 Leiter flexibel mit TWIN-Aderendhülse [mm ²]				0,5 - 2,5
Allgemeine Daten	Abisolierlänge [mm]	10		
	Schraubengewinde	M3		
	Anzugsdrehmoment [Nm]	0,6 - 0,8		
	Isolierstoff	PA		
	Brennbarkeitsklasse nach UL 94	V0		

Bestelldaten			
Typ	I _{max.}	Artikel-Nr.	VPE
USST 4-TG		3070301	50
USST 4-TG P/P		3070303	50

Bestelldaten			
Typ	I _{max.}	Artikel-Nr.	VPE
USST 4-MT		3070300	50
USST 4-MT P/P		3070302	50

Zubehör			
D-USST 4-MT		3070304	50
TPNS-UK		0706647	50
FBI 10- 6	38 A	0203250	10
ISSBI 10- 6	30 A	0301505	10
IS-K 4		1302338	100
TS-USST 4/10		3070383	50
PSB 3/10/4		0601292	10
PSBJ 3/13/4		0201304	10
SF-SL 0,6X3,5-100 S-VDE		1212587	10
SZG 0,6X3,5 VDE		1205121	10

Zubehör			
D-USST 4-MT		3070304	50
TPNS-UK		0706647	50
FBI 10- 6	38 A	0203250	10
ISSBI 10- 6	30 A	0301505	10
IS-K 4		1302338	100
TS-USST 4/10		3070383	50
PSB 3/10/4		0601292	10
PSBJ 3/13/4		0201304	10
SF-SL 0,6X3,5-100 S-VDE		1212587	10
SZG 0,6X3,5 VDE		1205121	10

UC-TM 6, UCT-TM 6 oder ZB 6 (siehe Katalog 5)

UC-TM 6, UCT-TM 6 oder ZB 6 (siehe Katalog 5)

Beschreibung	Polzahl	Farbe
Klemme, zur Montage auf NS 35... mit Prüfbuchsen (siehe Seite 1)		grau
		grau

Deckel, Breite 2,2 mm		
Trennplatte, 2 mm breit		grau
Feste Brücke, isoliert	10	silberfarben
Isoliersteg-Schaltbrücke, trennbar, mit 10 Schrauben, für schaltbare Abzweige mit IS-K...	10	silberfarben
Isoliersteg, als Abstandsstück für Isoliersteg-Schaltbrücke		grau
Trennscheibe, zur Trennung benachbarter Brücken, nachträglich einschiebbar, kein Teilungsverlust		grau
Prüfsteckerbuchse		silberfarben
Prüfsteckerbuchse, isoliert, nur mit FBI, ISSBI einsetzbar		silberfarben
Schraubendreher		
Schraubendreher, für Trennschieber und Prüfsteckerbuchse		

Beschriftung der Seitennut

Reihenklemmen

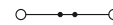
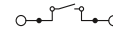
Federunterstützte Schraubklemmen USST

Federunterstützte Messwandler-Trenn- und Durchgangsklemmen

- Die Prüftrennklemme USST 6 ist speziell für den Einsatz in Stromwandler-Sekundärkreisen entwickelt worden
- Beidseitige Bestückbarkeit mit festen Brücken sowie Prüfbuchsen mit 4-mm-Durchmesser
- Klemme wie auch Zubehör sind fingerberührensicher nach BGV A2 ausgelegt

CLIP PROJECT Planning ermöglicht die schnelle und komfortable Planung und Projektierung fehlerfreier Klemmenleisten.

Hinweise:
Weitere Prüfsteckerbuchsen siehe www.phoenixcontact.net/products
Weitere Kurzschluss-Stecker siehe www.phoenixcontact.net/products
1) Bei Einsatz der Schaltbrücke reduziert sich U_{max} auf 400 V.



6 (10) mm², 30 A, Messwandler-Trennklemme



Abmessungen		[mm]
Abmessungen		[mm]
Max. elektrische Daten		
Bemessungsdaten		
Bemessungsspannung	[V]	500
Nennstrom / Querschnitt	[A] / [mm ²]	41 / 6
Bemessungsquerschnitt	[mm ²]	6
Querschnittsbereich	AWG	24 - 8
Anschlussvermögen		
1 Leiter	[mm ²]	0,2 - 10
2 Leiter (gleichartig)	[mm ²]	0,2 - 2,5
2 Leiter flexibel mit TWIN-Aderendhülse	[mm ²]	0,2 - 2,5
Allgemeine Daten		
Abisolierlänge	[mm]	12
Schraubengewinde		M4
Anzugsdrehmoment	[Nm]	1,5 - 1,8
Isolierstoff		PA
Brennbarkeitsklasse nach UL 94		V0

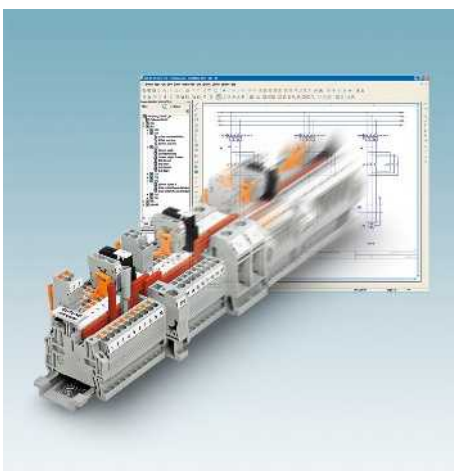
Technische Daten				
Breite	Länge	Höhe NS 35/7,5		
8,2	82	52		
Breite	Länge	Höhe NS 32		
8,2	82	57		
I_{max} [A]	U_{max} [V]	max. Ø [mm ²]	AWG	
57	500	0,2 - 10	24 - 8	
IEC 60947-7-1				
IEC	UL / CUL	CSA	IEC/EN 60079-7	
Bemessungsspannung	[V]	500	300	-
Nennstrom / Querschnitt	[A] / [mm ²]	41 / 6	30 / -	-
Bemessungsquerschnitt	[mm ²]	6	-	-
Querschnittsbereich	AWG	24 - 8	24-10	-
Anschlussvermögen		starr	flexibel	Aderendhülse ohne / m. Kunststoffhülse
1 Leiter	[mm ²]	0,2 - 10	0,2 - 6	0,25 - 6
2 Leiter (gleichartig)	[mm ²]	0,2 - 2,5	0,2 - 2,5	0,25 - 1,5
2 Leiter flexibel mit TWIN-Aderendhülse	[mm ²]			0,5 - 4
Allgemeine Daten				
Abisolierlänge	[mm]	12		
Schraubengewinde		M4		
Anzugsdrehmoment	[Nm]	1,5 - 1,8		
Isolierstoff		PA		
Brennbarkeitsklasse nach UL 94		V0		

Beschreibung	Polzahl	Farbe
Prüf-Trennklemme, zur Montage auf NS 32... oder NS 35...		grau
Durchgangsklemme, zur Montage auf NS 32... oder NS 35...		grau

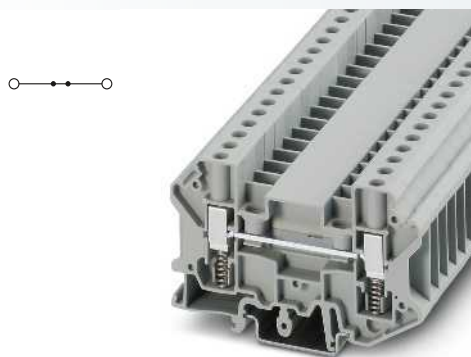
Bestelldaten			
Typ	I_{max}	Artikel-Nr.	VPE
USST 6-T		3070312	50

Zubehör		
Deckel, Breite 2,2 mm		grau
Schaltbrücke, komplett		
	2	orange
	3	orange
	4	orange
Feste Brücke, isoliert	10	silberfarben
Isoliersteg-Schaltbrücke, 10-polig	10	silberfarben
Schaltsperrleiste, schließt unbeabsichtigte Betätigung des Trennschiebers aus		weiß
Prüfsteckerbuchse		
Prüfsteckerbuchse, isoliert		farblos
		blau
		gelb
		grün
		violett
		schwarz
Kurzschluss-Stecker, zum Kurzschließen benachbarter Klemmen, vollisoliert, 2-polig, I_{max} 20 A		schwarz
Kurzschluss-Stecker, zum Kurzschließen benachbarter Klemmen, nur mit PSB oder PSBJ verwendbar, im Raster 8,2 mm		schwarz
Schraubendreher		
Schraubendreher, für Trennschieber und Prüfsteckerbuchse		

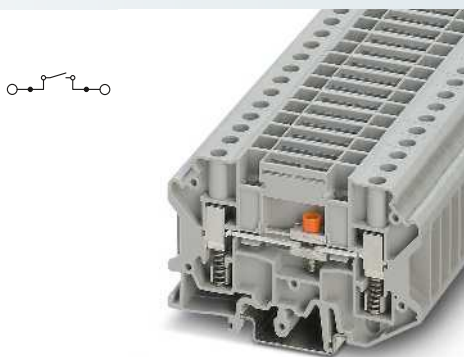
Zubehör			
D-USST 6-T		3070367	50
FBR1 10-8 N	45 A	2772080	10
SCBI 10-8,15 ISO S-URTK/SP		3000417	10
		0311155	50
PSBJ-URTK 6 FARBLOS		3026450	10
PSBJ-URTK 6 BU		3026434	10
PSBJ-URTK 6 YE		3026405	10
PSBJ-URTK 6 GN		3026418	10
PSBJ-URTK 6 VT		3026421	10
PSBJ-URTK 6 BK		3026447	10
KSS 8		0311540	10
KSS 4-8		0309549	10
SZS 1,0X4,0 VDE		1205066	10
SF-SL 0,6X3,5-100 S-VDE		1212587	10



Beschriftung der Seitennut
UC-TM 8, UCT-TM 8 oder ZB 8 (siehe Katalog 5)



6 (10) mm², 57 A, Durchgangsklemme, konturgleich



6 (10) mm², 30 A, Messwandler-Trennklemme, zur Aufnahme von Schaltbrücken, 2 Anschlüsse



Technische Daten			
Breite	Länge	Höhe NS 35/7,5	
8,2	82	52	
Breite	Länge	Höhe NS 32	
8,2	82	57	
I _{max} [A]	U _{max} [V]	max. Ø [mm ²]	AWG
57	500	0,2 - 10	24 - 8
IEC 60947-7-1			
IEC	UL / CUL	CSA	IEC/ EN 60079-7
500	300	-	-
41 / 6	30 / -	-	-
6	-	-	-
24 - 8	24-10	-	-
starr	flexibel	Aderendhülse ohne / m. Kunststoffhülse	
0,2 - 10	0,2 - 6	0,25 - 6	0,25 - 6
0,2 - 2,5	0,2 - 2,5	0,25 - 1,5	-
			0,5 - 4
12			
M4			
1,5 - 1,8			
PA			
V0			

Technische Daten			
Breite	Länge	Höhe NS 35/7,5	
8,2	82	52	
Breite	Länge	Höhe NS 32	
8,2	82	57	
I _{max} [A]	U _{max} [V]	max. Ø [mm ²]	AWG
57	500 ¹⁾	0,2 - 10	24 - 8
IEC 60947-7-1			
IEC	UL / CUL	CSA	IEC/ EN 60079-7
500 ¹⁾	300	-	-
41 / 6	30 / -	-	-
6	-	-	-
24 - 8	24-10	-	-
starr	flexibel	Aderendhülse ohne / m. Kunststoffhülse	
0,2 - 10	0,2 - 6	0,25 - 6	0,25 - 6
0,2 - 2,5	0,2 - 2,5	0,25 - 1,5	-
			0,5 - 4
12			
M4			
1,5 - 1,8			
PA			
V0			

Bestelldaten			
Typ	I _{max}	Artikel-Nr.	VPE
USSTD 6		3070325	50

Bestelldaten			
Typ	I _{max}	Artikel-Nr.	VPE
USST 6-T/SB		3070310	50

Zubehör			
D-USST 6-T		3070367	50
FBRI 10-8 N	45 A	2772080	10
SCBI 10-8,15 ISO		3000417	10
PSBJ-URTK 6 FARBLOS		3026450	10
PSBJ-URTK 6 BU		3026434	10
PSBJ-URTK 6 YE		3026405	10
PSBJ-URTK 6 GN		3026418	10
PSBJ-URTK 6 VT		3026421	10
PSBJ-URTK 6 BK		3026447	10
KSS 8		0311540	10
KSS 4-8		0309549	10
SZS 1,0X4,0 VDE		1205066	10

Zubehör			
D-USST 6-T		3070367	50
SB 6-T 2-8	32 A	3075842	10
SB 6-T 3-8	32 A	3075843	10
SB 6-T 4-8	32 A	3075844	10
FBRI 10-8 N	30 A	2772080	10
SCBI 10-8,15 ISO	24 A	3000417	10
TPS 3/20/5		3246586	10
KSS 8		0311540	10
SZS 1,0X4,0 VDE		1205066	10
SF-SL 0,6X3,5-100 S-VDE		1212587	10

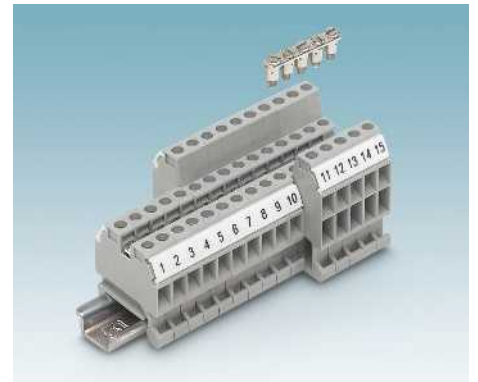
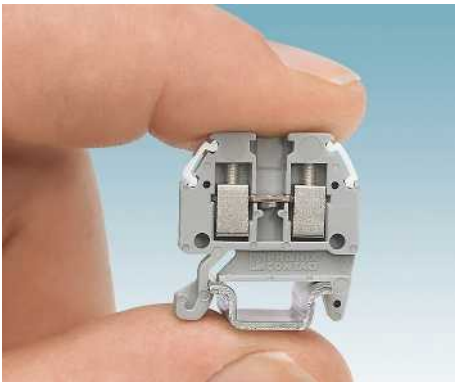
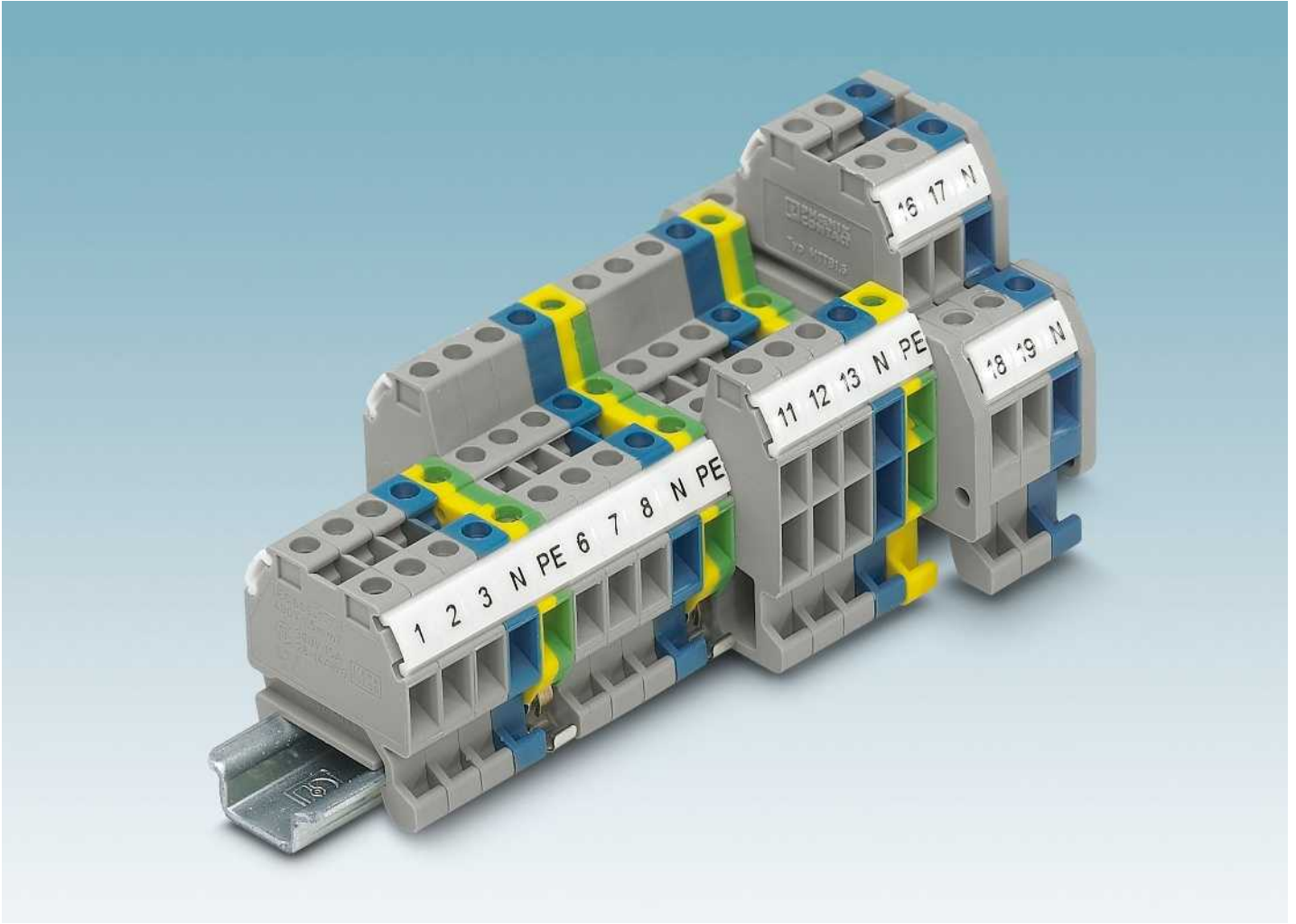
UC-TM 8, UCT-TM 8 oder ZB 8 (siehe Katalog 5)

UC-TM 8, UCT-TM 8 oder ZB 8 (siehe Katalog 5)

Reihenklemmen

Mini Schraubklemmen MT und MBK

Miniklemmen MT...



Reihenklemmen in Miniaturformat

Die Mini Schraubklemmen MT sind in den Abmessungen extrem klein, aber beschriftet und brückbar wie die Großen. Mit einem Teilungsmaß von 4,2 mm und einem Anschlussquerschnitt von 1,5 mm² ermöglichen sie eine komfortable Verdrahtung auf engstem Raum.

Universell und wartungsfrei

Der Schraubanschluss der Mini Klemmen MT zeichnet sich durch drei wesentliche Merkmale aus.

- Weltweiter Standard
- Mehrleiteranschluss
- Wartungsfrei durch Reakdyn-Prinzip.

Durchgängige Potenzialverteilung

Die Potenzialverzweigung ist eine der häufigsten Aufgaben im Steuerungsbaue. Die Mini Klemmen MT stehen als Dreileiter- und Vierleiterklemmen zur Verfügung. Mit dem in einer Linie verlaufenden Brückenschicht lassen sich in der Klemmenleiste eine Vielzahl von Schaltungsaufgaben realisieren.

Mini-Durchgangsklemme MT ..., für NS 15-Tragschiene

Durch ihre kompakte Bauweise können die Micro-Terminals MT 1,5 den wachsenden Anforderungen nach immer kleineren Schaltkästen nachkommen.

Die Miniklemmen besitzen alles, was Reihenklemmen auszeichnet:

- Baubreite nur 4,2 mm
- Nennquerschnitt von 1,5 mm²
- Rastfuß für Tragschienen NS 15
- Vielfältige Beschriftungsmöglichkeiten
- Brückungsmöglichkeit in Klemmenmitte.

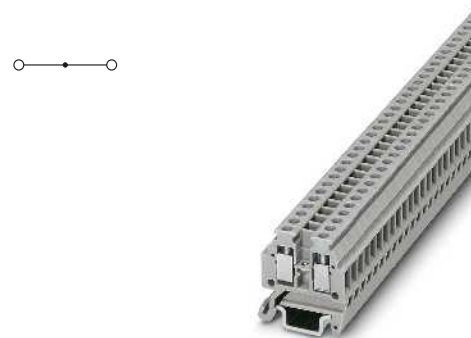
Die Potenzialverzweigung ist eine der Hauptaufgaben von Reihenklemmen im Steuerungsbau:

- Auf engstem Raum realisieren die Drei- bzw. Vierleiterklemmen MT 1,5-TWIN bzw. MT 1,5-QUATTRO diese Aufgabe
- Mit der doppelstöckigen Micro-Terminal MTTB 1,5 wird die Platzersparnis auf die Spitze getrieben
- Diese Doppelstockklemme beinhaltet zwei unabhängig voneinander brückbare Durchgangsetagen
- Einsetzbar sowohl auf der 15-mm-Tragschiene NS 15 als auch auf der 35-mm-Tragschiene NS 35

Miniklemmen mit Steckbrücke

- Im Kapitel Schraubanschlussklemmen UT finden Sie die neuen Miniklemmen MUT mit Steckbrücke

Hinweise:
Mini Schraubklemmen mit Steckbrücke siehe Seite 80.



1,5 (1,5) mm², 17,5 A, Durchgangsklemme



Abmessungen		[mm]
Max. elektrische Daten		
Bemessungsdaten		
Bemessungsspannung	[V]	400
Nennstrom / Querschnitt	[A] / [mm ²]	17,5 / 1,5
Bemessungsquerschnitt	[mm ²]	1,5
Querschnittsbereich	AWG	26 - 16
Anschlussvermögen		
1 Leiter	[mm ²]	0,14 - 1,5
2 Leiter (gleichartig)	[mm ²]	0,14 - 0,5
Allgemeine Daten		
Abisolierlänge	[mm]	6
Schraubengewinde		M2
Anzugsdrehmoment	[Nm]	0,22 - 0,25
Isolierstoff		PA
Brennbarkeitsklasse nach UL 94		V0

Technische Daten				
Breite	Länge	Höhe NS 15		
4,2	22	23,5		
I _{max} [A]	U _{max} [V]	max. Ø [mm ²]	AWG	
17,5	400	0,14 - 1,5	26 - 16	
IEC 60947-7-1				
IEC	UL / CUL	CSA	IEC / EN 60079-7	
400	300	300	-	
17,5 / 1,5	15 / -	15 / -	-	
1,5	-	-	-	
26 - 16	30-14	28-14	-	
starr		flexibel	Aderendhülse ohne / m. Kunststoffhülse	
0,14 - 1,5	0,14 - 1,5	0,25 - 0,75	0,25 - 0,75	
0,14 - 0,5	0,14 - 0,5	0,25 - 0,34	-	

Beschreibung	Polzahl	Farbe
Klemme, zur Montage auf NS 15 nach EN 60715		grau
		blau

Bestelldaten			
Typ	I _{max}	Artikel-Nr.	VPE
MT 1,5		3100305	50
MT 1,5 BU		3003363	50

Deckel, Breite 1 mm		grau
		blau
Feste Brücke, isoliert	10	silberfarben
Schraubendreher		
Beschriftung der Seitennut		

Zubehör			
Typ	I _{max}	Artikel-Nr.	VPE
D-MT 1,5		3100321	50
D-MT 1,5 BU		3025529	50
FBRN 10-4 N	12 A	3001624	10
SZS 0,4X2,5 VDE		1205037	10
ZBF 4 (siehe Katalog 5)			

Reihenklemmen

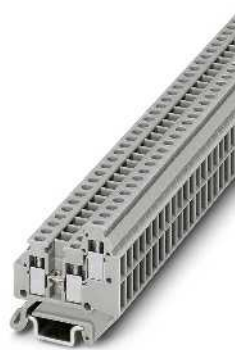
Mini Schraubklemmen MT und MBK

Mini-Durchgangsklemme mit 3 und 4 Anschlüssen MT ..., für NS 15-Tragschiene

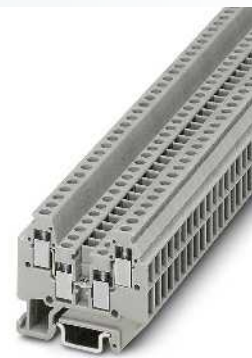
- Baubreite nur 4,2 mm
- Nennquerschnitt von 1,5 mm²
- Rastfuß für Tragschienen NS 15
- Vielfältige Beschriftungsmöglichkeiten
- Brückungsmöglichkeit in Klemmenmitte.

Hinweise:

¹⁾ Der max. Belastungsstrom darf durch den Summenstrom aller angeschlossenen Leiter nicht überschritten werden.



1,5 (1,5) mm², 17,5 A, Durchgangsklemme, 3 Anschlüsse



1,5 (1,5) mm², 16 A, Durchgangsklemme, 4 Anschlüsse



Abmessungen		[mm]
Max. elektrische Daten		
Bemessungsdaten		
Bemessungsspannung	[V]	400
Nennstrom / Querschnitt	[A] / [mm ²]	17,5 / 1,5
Bemessungsquerschnitt	[mm ²]	1,5
Querschnittsbereich	AWG	26 - 16
Anschlussvermögen		
1 Leiter	[mm ²]	0,14 - 1,5
2 Leiter (gleichartig)	[mm ²]	0,14 - 0,5
Allgemeine Daten		
Abisolierlänge	[mm]	6
Schraubengewinde		M2
Anzugsdrehmoment	[Nm]	0,22 - 0,25
Isolierstoff		PA
Brennbarkeitsklasse nach UL 94		V0

Technische Daten				
Breite	Länge	Höhe NS 15		
4,2	28	30		
I _{max.} [A]	U _{max.} [V]	max. Ø [mm ²]	AWG	
17,5 ¹⁾	400	0,14 - 1,5	26 - 16	
IEC 60947-7-1				
IEC	UL / CUL	CSA	IEC / EN 60079-7	
400	300	300	-	
17,5 / 1,5	15 / -	15 / -	-	
1,5	-	-	-	
26 - 16	30-14	28-14	-	
starr		flexibel	Aderendhülse ohne / m. Kunststoffhülse	
0,14 - 1,5	0,14 - 1,5	0,25 - 0,75	0,25 - 0,75	
0,14 - 0,5	0,14 - 0,5	0,25 - 0,34	-	

Technische Daten				
Breite	Länge	Höhe NS 15		
4,2	33,5	30		
I _{max.} [A]	U _{max.} [V]	max. Ø [mm ²]	AWG	
16 ¹⁾	400	0,14 - 1,5	26 - 16	
IEC 60947-7-1				
IEC	UL / CUL	CSA	IEC / EN 60079-7	
400	300	300	-	
16 / 1,5	15 / -	15 / -	-	
1,5	-	-	-	
26 - 16	30-14	28-14	-	
starr		flexibel	Aderendhülse ohne / m. Kunststoffhülse	
0,14 - 1,5	0,14 - 1,5	0,25 - 0,75	0,25 - 0,75	
0,14 - 0,5	0,14 - 0,5	0,25 - 0,34	-	

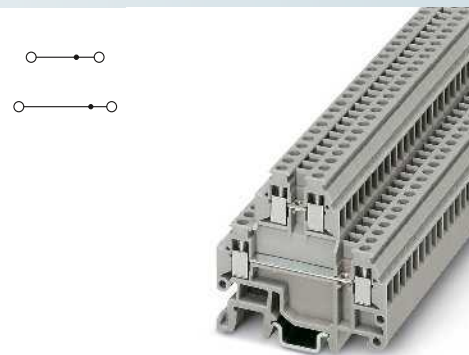
Beschreibung	Polzahl	Farbe
Klemme, zur Montage auf NS 15 nach EN 60715		grau
		blau
Deckel, Breite 1 mm		grau blau
Feste Brücke, isoliert	10	silberfarben
Schraubendreher		
Beschriftung der Seitennut		

Bestelldaten				
Typ	I _{max.}	Artikel-Nr.	VPE	
MT 1,5-TWIN		3001682	50	
MT 1,5-TWIN BU		3025532	50	
Zubehör				
D-MT 1,5-TWIN		3002979	50	
D-MT 1,5-TWIN BU		3025545	50	
FBRN 10-4 N	12 A	3001624	10	
SZS 0,4X2,5 VDE		1205037	10	
ZBF 4 (siehe Katalog 5)				

Bestelldaten				
Typ	I _{max.}	Artikel-Nr.	VPE	
MT 1,5-QUATTRO		3001679	50	
MT 1,5-QUATTRO BU		3025150	50	
Zubehör				
D-MT 1,5-QUATTRO		3002982	50	
D-MT 1,5-QUATTRO BU		3025309	50	
FBRN 10-4 N	12 A	3001624	10	
SZS 0,4X2,5 VDE		1205037	10	
ZBF 4 (siehe Katalog 5)				

**Mini-Doppelstockklemmen
MTTB 1,5**

- Baubreite nur 4,2 mm
- Nennquerschnitt von 1,5 mm²
- Rastfuß für Tragschienen NS 15 und NS 35
- Vielfältige Beschriftungsmöglichkeiten
- Brückungsmöglichkeit in beiden Etagen
- Der Stockwerksversatz bietet, auch bei voller Verdrahtung, den ungehinderten Zugang zur unteren Anschlussebene



1,5 (1,5) mm², 17,5 A, Doppelstockklemme



Abmessungen	[mm]
Abmessungen	[mm]
Max. elektrische Daten	
Bemessungsdaten	
Bemessungsspannung	[V]
Nennstrom / Querschnitt	[A] / [mm ²]
Bemessungsquerschnitt	[mm ²]
Querschnittsbereich	AWG
Anschlussvermögen	
1 Leiter	[mm ²]
2 Leiter (gleichartig)	[mm ²]
Allgemeine Daten	
Abisolierlänge	[mm]
Schraubengewinde	
Anzugsdrehmoment	[Nm]
Isolierstoff	
Brennbarkeitsklasse nach UL 94	

Technische Daten			
Breite	Länge	Höhe NS 35/7,5	
4,2	44	41	
Breite	Länge	Höhe NS 15	
4,2	44	41	
I _{max} [A]	U _{max} [V]	max. Ø [mm ²]	AWG
17,5	400	0,14 - 1,5	26 - 16
IEC 60947-7-1			
IEC	UL / CUL	CSA	IEC/ EN 60079-7
400	300	300	-
17,5 / 1,5	15 / -	15 / -	-
1,5	-	-	-
26 - 16	30-14	28-14	-
Anschlussvermögen	starr	flexibel	Aderendhülse ohne / m. Kunststoffhülse
1 Leiter	0,14 - 1,5	0,14 - 1,5	0,25 - 0,75 0,25 - 0,75
2 Leiter (gleichartig)	0,14 - 0,5	0,14 - 0,5	0,25 - 0,34 -

Beschreibung	Polzahl	Farbe
Doppelstock-Klemme , mit Universalfuß, zur Montage auf NS 15 oder NS 35 nach EN 60715		grau
		blau

Bestelldaten			
Typ	I _{max}	Artikel-Nr.	VPE
MTTB 1,5		1414129	50
MTTB 1,5 BU		3000926	50

Deckel , Breite 1 mm		grau
		grau
Distanzplatte , gleicht Stockwerksversetzungen aus falls normale Klemmen angereicht werden, 2 mm dick		grau
Feste Brücke , isoliert	10	silberfarben
Schraubendreher		
Beschriftung der Seitennut		

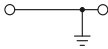
Zubehör			
D-MTTB 1,5		3002665	50
DG-MTTB 1,5		3002678	50
DP-MTTB 1,5		3002681	50
FBRN 10-4 N	12 A	3001624	10
SZS 0,4X2,5 VDE		1205037	10
ZBF 4 (siehe Katalog 5)			

Reihenklemmen

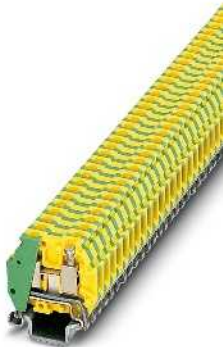
Mini Schraubklemmen MT und MBK

Mini-Schutzleiterklemmen MT ...-PE, für NS 15-Tragschiene

Hinweise:
Strombelastbarkeit der Tragschienen siehe Seite 716.

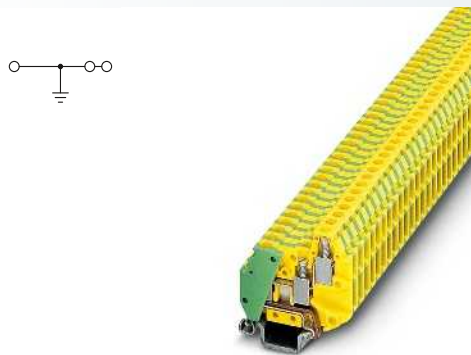


- Kontur- und teilungsgleich zu den Durchgangsklemmen
- Die MT ...-PE erfüllen alle Anforderungen der Norm IEC 60947-7-2
Das sind insbesondere:
 - niedrige Übergangswiderstände
 - grün-gelbe Gehäusefarbe
 - korrosionsfreie Klemmstellen
 - gesicherte Klemmschrauben.

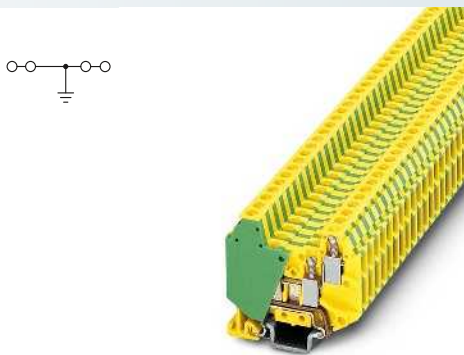


1,5 (1,5) mm², Schutzleiterklemme

		Technische Daten			
Abmessungen		Breite	Länge	Höhe NS 15	
	[mm]	4,2	22	23,5	
Max. elektrische Daten				max. Ø [mm ²]	AWG
				0,14 - 1,5	26 - 16
Bemessungsdaten		IEC 60947-7-2			
		IEC	UL / CUL	CSA	IEC/ EN 60079-7
Bemessungsspannung	[V]	-	-	-	-
Nennstrom / Querschnitt	[A] / [mm ²]	-	- / -	-	-
Bemessungsquerschnitt	[mm ²]	1,5	-	-	-
Querschnittsbereich	AWG	26 - 16	30-14	28-14	-
Anschlussvermögen		starr flexibel		Aderendhülse ohne / m. Kunststoffhülse	
1 Leiter	[mm ²]	0,14 - 1,5	0,14 - 1,5	0,25 - 0,75	0,25 - 0,75
2 Leiter (gleichartig)	[mm ²]	0,14 - 0,5	0,14 - 0,5	0,25 - 0,34	-
Allgemeine Daten					
Abisolierlänge	[mm]	6			
Schraubengewinde		M2			
Anzugsdrehmoment	[Nm]	0,22 - 0,25			
Isolierstoff		PA			
Brennbarkeitsklasse nach UL 94		V0			
Bestelldaten					
Beschreibung	Farbe	Typ	Artikel-Nr.	VPE	
Schutzleiterklemme, zur Montage auf NS 15	grün-gelb	MT 1,5-PE	3100318	50	
Zubehör					
Schraubendreher		SZS 0,4X2,5 VDE	1205037	10	
Beschriftung der Seitennut		ZBF 4 (siehe Katalog 5)			



1,5 (1,5) mm², Schutzleiterklemme,
3 Anschlüsse



1,5 (1,5) mm², Schutzleiterklemme,
4 Anschlüsse

CE PC KEMA VDE UL CCA

CE PC KEMA VDE UL CCA

Technische Daten			
Breite	Länge	Höhe NS 15	
4,2	28	30	
		max. Ø [mm ²]	AWG
		0,14 - 1,5	26 - 16
IEC 60947-7-2			
IEC	UL / CUL	CSA	IEC/ EN 60079-7
-	-	-	-
-	- / -	-	-
1,5	-	-	-
26 - 16	30-14	28-14	-
starr	flexibel	Aderendhülse ohne / m. Kunststoffhülse	
0,14 - 1,5	0,14 - 1,5	0,25 - 0,75	0,25 - 0,75
0,14 - 0,5	0,14 - 0,5	0,25 - 0,34	-
6			
M2			
0,22 - 0,25			
PA			
V0			

Technische Daten			
Breite	Länge	Höhe NS 15	
4,2	33,5	30	
		max. Ø [mm ²]	AWG
		0,14 - 1,5	26 - 16
IEC 60947-7-2			
IEC	UL / CUL	CSA	IEC/ EN 60079-7
-	-	-	-
-	- / -	-	-
1,5	-	-	-
26 - 16	30-14	28-14	-
starr	flexibel	Aderendhülse ohne / m. Kunststoffhülse	
0,14 - 1,5	0,14 - 1,5	0,25 - 0,75	0,25 - 0,75
0,14 - 0,5	0,14 - 0,5	0,25 - 0,34	-
6			
M2			
0,22 - 0,25			
PA			
V0			

Bestelldaten		
Typ	Artikel-Nr.	VPE
MT 1,5-TWIN-PE	3001705	50
Zubehör		
SZS 0,4X2,5 VDE	1205037	10
ZBF 4 (siehe Katalog 5)		

Bestelldaten		
Typ	Artikel-Nr.	VPE
MT 1,5-QUATTRO-PE	3001695	50
Zubehör		
SZS 0,4X2,5 VDE	1205037	10
ZBF 4 (siehe Katalog 5)		

Reihenklemmen

Mini Schraubklemmen MT und MBK

Mini-Durchgangsklemmen MBK ...

- Die MBK ... und MSLKG ...-Klemmen runden die Familie der Mini-Klemmen für die 15-mm-Tragschiene NS 15 nach oben hin ab
- Die Klemme MBK ... besitzt eine Brückungsmöglichkeit in Klemmenmitte
- Seitlich beschriftbar mit Zackband-Klemmenmarkierung für hohe Schildchennut ZB
- Die Verdrahtung von Querschnitten bis 6 mm² ist problemlos möglich
- Umfangreiches Brückungsmaterial, wie feste Brücken, Einlegebrücken und schaltbare Brücken, ermöglicht eine einfache und sichere Potenzialverzweigung
- Trennscheibe, Abteilungstrennplatte und Prüfsteckerbuchse runden das Zubehörprogramm sinnvoll ab

Miniklemmen mit Steckbrücke

- Im Kapitel Schraubanschlussklemmen UT finden Sie die neuen Miniklemmen MUT mit Steckbrücke

Hinweise:
Mini Schraubklemmen mit Steckbrücke siehe Seite 80.
Strombelastbarkeit der Tragschienen siehe Seite 716.
¹⁾ Installationshinweise zur Verwendung von Zubehör für Ex e-Anwendungen siehe Seite 710.



6 (10) mm², 57 A, Durchgangsklemme



Ex: Ex
KEMA 01ATEX2134U / IECEx KEM 07.0008U

Technische Daten

Breite	Länge	Höhe NS 15		
8,2	35	36		
I _{max} [A]	U _{max} [V]	max. Ø [mm ²]	AWG	
57	500	0,5 - 10	20 - 8	
IEC 60947-7-1				
IEC	UL / CUL	CSA	IEC/EN 60079-7	
Bemessungsspannung [V]	500	600	300	275
Nennstrom / Querschnitt [A] / [mm ²]	41 / 6	50 / -	50 / -	37 / 6 // 49 / 10
Bemessungsquerschnitt [mm ²]	6	-	-	6
Querschnittsbereich AWG	20 - 8	26-8	26-8	20 - 8
Anschlussvermögen		Aderendhülse		
1 Leiter [mm ²]	0,5 - 10	0,5 - 6	ohne / m. Kunststoffhülse	
2 Leiter (gleichartig) [mm ²]	0,5 - 2,5	0,5 - 2,5	0,25 - 6	0,25 - 6
2 Leiter flexibel mit TWIN-Aderendhülse [mm ²]	6	4	0,5 - 2,5	-
Max. Querschnitt mit Einlegebrücke [mm ²]	6	4	0,5 - 2,5	
Allgemeine Daten				
Abisolierlänge [mm]	10			
Schraubengewinde	M4			
Anzugsdrehmoment [Nm]	1,5 - 1,8			
Isolierstoff	PA			
Brennbarkeitsklasse nach UL 94	V2			

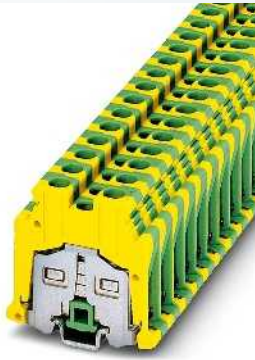
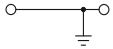
Bestelldaten

Typ	I _{max}	Artikel-Nr.	VPE
MBK 6/E		0552024	50

Zubehör¹⁾

Deckel, Breite 1 mm		grau
Einlegebrücke, vollisoliert	2	grau
	3	grau
	4	grau
	10	grau
	10	silberfarben
Feste Brücke, isoliert	10	silberfarben
Schaltbrücke für 2 Klemmen, komplett, je nach erforderlicher Trennstrecke mit kurzer oder langer Lasche montieren	2	aluminium
Isoliersteg, als Abstandstück für Isoliersteg-Schaltbrücke		grau
Trennscheibe, zur Trennung benachbarter Brücken, nachträglich einschiebbar, kein Teilungsverlust		grau
Abteilungstrennplatte, zur optischen und elektrischen Trennung von Klemmengruppen, 2,5 mm dick		grau
Prüfsteckerbuchse, für Prüfabbriff mit Prüfstecker PS		silberfarben
Schraubendreher		
Beschriftung der Seitennut		

D-MBK/E		1415021	50
EB 2- 8	43 A	0202154	100
EB 3- 8	43 A	0202141	100
EB 4- 8	43 A	0202142	100
EB 10- 8	43 A	0202138	10
FBI 10- 8	48 A	0203263	10
SB 2- 8/13	43 A	0202235	1
IS-K 10		1303337	100
TS-KK 3		2770215	50
ATP-MBK		1413227	50
PSB 4/7/6		0303299	10
SZS 1,0X4,0 VDE		1205066	10
ZB 8 (siehe Katalog 5)			



6 (10) mm², Schutzleiterklemme



Ex: KEMA 01ATEX2134U / IECEx KEM 07.0008U

Technische Daten

Breite	Länge	Höhe NS 15	
8,2	39	36	
		max. Ø [mm ²]	AWG
		0,5 - 10	20 - 8
IEC 60947-7-2			
IEC	UL / CUL	CSA	IEC/ EN 60079-7
-	-	-	-
-	- / -	-	-
6	-	-	6
20 - 8	26-8	26-8	20 - 8
starr	flexibel	Aderendhülse	
		ohne / m. Kunststoffhülse	
0,5 - 10	0,5 - 6	0,5 - 6	0,5 - 6
0,5 - 2,5	0,2 - 2,5	0,5 - 1,5	-
			0,5 - 2,5

10
M4
1,5 - 1,8
PA
V2

Bestelldaten

Typ	Artikel-Nr.	VPE
MSLKG 6	1410505	50

Zubehör¹⁾

SZS 1,0X4,0 VDE	1205066	10
ZB 8 (siehe Katalog 5)		

Reihenklemmen

Mini Schraubklemmen MT und MBK

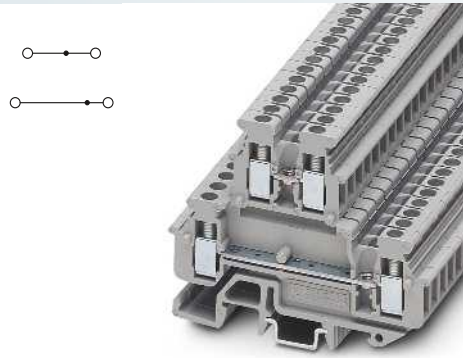
Mini-Doppelstock-Klemmen MBKKB 2,5...

- Die Mini-Doppelstockklemme zeichnet sich durch platzsparende, geringe Bauhöhe und Stockwerksversatz aus
- Das Einsetzen fester Brücken und Prüfsteckerbuchsen ist in beiden Etagen möglich

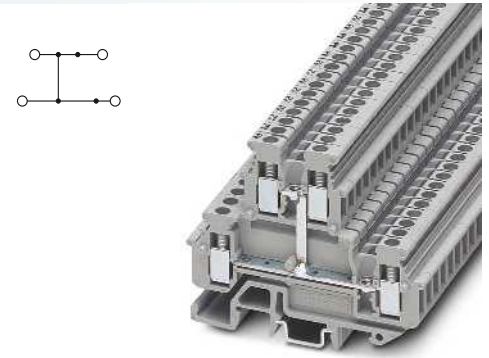
Hinweise:

¹⁾ Der max. Belastungsstrom darf durch den Summenstrom aller angeschlossenen Leiter nicht überschritten werden.

²⁾ Installationshinweise zur Verwendung von Zubehör für Ex e-Anwendungen siehe Seite 710.



2,5 (4) mm², 24 A, Doppelstockklemme



2,5 (4) mm², 24 A, Doppelstockklemme, Etagen intern verbunden



Ex: KEMA 03ATEX2082 U / IECEx KEM 07.0018U



Abmessungen		[mm]
Abmessungen		[mm]
Max. elektrische Daten		
Bemessungsdaten		
Bemessungsspannung	[V]	500
Nennstrom / Querschnitt	[A] / [mm ²]	24 / 2,5
Bemessungsquerschnitt	[mm ²]	2,5
Querschnittsbereich	AWG	24 - 12
Anschlussvermögen		
1 Leiter	[mm ²]	0,2 - 4
2 Leiter (gleichartig)	[mm ²]	0,2 - 1,5
2 Leiter flexibel mit TWIN-Aderendhülse	[mm ²]	0,2 - 1,5
Max. Querschnitt mit Einlegebrücke	[mm ²]	2,5
Allgemeine Daten		
Abisolierlänge	[mm]	7
Schraubengewinde		M3
Anzugsdrehmoment	[Nm]	0,5 - 0,6
Isolierstoff		PA
Brennbarkeitsklasse nach UL 94		V2

Technische Daten				
Breite	Länge	Höhe NS 35/7,5		
5,2	62	48		
Breite	Länge	Höhe NS 15		
5,2	62	47,5		
I _{max} [A]	U _{max} [V]	max. Ø [mm ²]	AWG	
24	500	0,2 - 4	24 - 12	
IEC 60947-7-1				
IEC	UL / CUL	CSA	IEC/ EN 60079-7	
500	300	300	275	
24 / 2,5	20 / -	20 / -	21 / 2,5 // 26 / 4	
2,5	-	-	2,5	
24 - 12	30-12	28-12	24 - 12	
Anschlussvermögen				
starr	flexibel	Aderendhülse ohne / m. Kunststoffhülse		
0,2 - 4	0,2 - 2,5	0,25 - 2,5 0,25 - 1,5		
0,2 - 1,5	0,2 - 1,5	0,25 - 1,5 -		
2,5	2,5	0,5 - 1		
7				
M3				
0,5 - 0,6				
PA				
V2				

Technische Daten				
Breite	Länge	Höhe NS 35/7,5		
5,2	62	48		
Breite	Länge	Höhe NS 15		
5,2	62	47,5		
I _{max} [A]	U _{max} [V]	max. Ø [mm ²]	AWG	
24 ¹⁾	500	0,2 - 4	24 - 12	
IEC 60947-7-1				
IEC	UL / CUL	CSA	IEC/ EN 60079-7	
500	300	-	-	
24 / 2,5	20 / -	-	-	
2,5	-	-	-	
24 - 12	30-12	-	-	
Anschlussvermögen				
starr	flexibel	Aderendhülse ohne / m. Kunststoffhülse		
0,2 - 4	0,2 - 2,5	0,25 - 2,5 0,25 - 1,5		
0,2 - 1,5	0,2 - 1,5	0,25 - 1,5 -		
2,5	2,5	0,5 - 1		
7				
M3				
0,5 - 0,6				
PA				
V2				

Beschreibung	Polzahl	Farbe
Doppelstock-Klemme , mit Universalfuß, zur Montage auf NS 15 oder NS 35... nach EN 60715		grau
		blau
		grau
Doppelstock-Klemme , mit Universalfuß, zur Montage auf NS 15 oder NS 35... nach EN 60715, mit Potenzialverbindung zwischen den Etagen ¹⁾		blau

Bestelldaten			
Typ	I _{max}	Artikel-Nr.	VPE
MBKKB 2,5		1414064	50
MBKKB 2,5 BU		1414077	50

Bestelldaten			
Typ	I _{max}	Artikel-Nr.	VPE
MBKKB 2,5-PV		2800583	50
MBKKB 2,5-PV BU		1414132	50

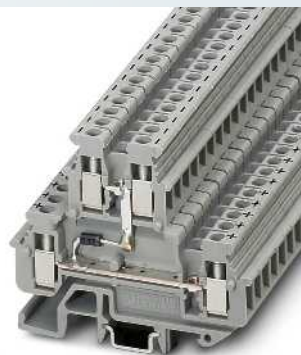
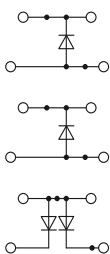
Zubehör ²⁾		
Deckel , Breite 2,5 mm		grau
		blau
Distanzplatte , gleicht Stockwerksversetzungen aus, Breite 2,5 mm		grau
Feste Brücke , isoliert		
	2	silberfarben
	3	silberfarben
	4	silberfarben
	10	silberfarben
Einlegebrücke , für Raster 5,2 mm, vollisoliert		
	2	grau
	3	grau
	10	grau
Trennscheibe , zur Trennung benachbarter Brücken, nachträglich einschiebbar, kein Teilungsverlust		grau
Prüfsteckerbuchse		silberfarben
Schraubendreher		
Beschriftung der Seitennut		

Zubehör ²⁾				
D-Modell	I _{max}	Artikel-Nr.	VPE	Artikel-Nr.
D-MBKKB 2,5		1413052	50	1413052
D-MBKKB 2,5 BU		1413081	50	1413081
DP-MBKKB 2,5		1413065	50	1413065
FBRNI 2-5 N	22 A	3000175	10	3000175
FBRNI 3-5 N	22 A	3000162	10	3000162
FBRNI 4-5 N	22 A	3000159	10	3000159
FBRNI 10-5 N	22 A	2770639	10	2770639
EB 2-5	20 A	1401158	100	1401158
EB 3-5	20 A	1401145	100	1401145
EB 10-5	20 A	1401132	10	1401132
TS-KK 3 SO		2778534	50	2778534
PSB 3/10/4		0601292	10	0601292
SF-SL 0,6X3,5-100 S-VDE		1212587	10	1212587
ZB 5 (siehe Katalog 5)				

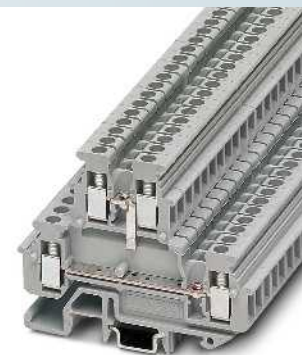
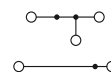
Zubehör ²⁾				
D-Modell	I _{max}	Artikel-Nr.	VPE	Artikel-Nr.
D-MBKKB 2,5		1413052	50	1413052
D-MBKKB 2,5 BU		1413081	50	1413081
DP-MBKKB 2,5		1413065	50	1413065
FBRNI 2-5 N	22 A	3000175	10	3000175
FBRNI 3-5 N	22 A	3000162	10	3000162
FBRNI 4-5 N	22 A	3000159	10	3000159
FBRNI 10-5 N	22 A	2770639	10	2770639
EB 2-5	20 A	1401158	100	1401158
EB 3-5	20 A	1401145	100	1401145
EB 10-5	20 A	1401132	10	1401132
TS-KK 3 SO		2778534	50	2778534
PSB 3/10/4		0601292	10	0601292
SF-SL 0,6X3,5-100 S-VDE		1212587	10	1212587
ZB 5 (siehe Katalog 5)				

Mini-Dioden-Doppelstockklemmen MBKKB 2,5...

- Mit den Doppelstock-Diodenklemmen lassen sich, mit Hilfe der verschiedenen Varianten, eine Vielzahl von Schaltungsaufgaben lösen
- Auf engstem Raum realisierbar sind: Freilaufdiodenschaltungen, Lampenprüfschaltungen, Melde- und Störmelde-Schaltungen



mit eingebauter Diode 1N 4007



2,5 (4) mm², 24 A, Doppelstockklemme zum Einlöten von Bauteilen

Hinweise:
 1) Angabe bezieht sich auf die Spannungsfestigkeit zu benachbarten Klemmen bzw. zur Tragschiene.
 2) Eingebaut: Diode 1N 4007, Sperrspannung: 1300 V, Dauerstrom: 0,5 A.



Technische Daten				
Breite	Länge	Höhe NS 35/7,5		
5,2	62	48		
Breite	Länge	Höhe NS 15		
5,2	62	47,5		
I _{max} [A]	U _{max} [V]	max. Ø [mm ²]	AWG	
24	500 ¹⁾	0,2 - 4	24 - 12	
IEC 60947-7-1				
IEC	UL / CUL	CSA	IEC/ EN 60079-7	
Bemessungsspannung [V]	500 ¹⁾			
Nennstrom / Querschnitt [A] / [mm ²]	24 / 2,5 - / -			
Bemessungsquerschnitt [mm ²]	2,5			
Querschnittsbereich AWG	24 - 12			
Anschlussvermögen				
	starr	flexibel	Aderendhülse ohne / m. Kunststoffhülse	
1 Leiter [mm ²]	0,2 - 4	0,2 - 2,5	0,25 - 2,5	0,25 - 2,5
2 Leiter (gleichartig) [mm ²]	0,2 - 1	0,2 - 1,5	0,25 - 1,5	-
2 Leiter flexibel mit TWIN-Aderendhülse [mm ²]				0,5 - 1,5
Max. Querschnitt mit Einlegebrücke [mm ²]	2,5	2,5		
Allgemeine Daten				
Abisolierlänge [mm]	7			
Schraubengewinde	M3			
Anzugsdrehmoment [Nm]	0,5 - 0,6			
Isolierstoff	PA			
Brennbarkeitsklasse nach UL 94	V2			

Technische Daten				
Breite	Länge	Höhe NS 35/7,5		
5,2	62	48		
Breite	Länge	Höhe NS 15		
5,2	62	47,5		
I _{max} [A]	U _{max} [V]	max. Ø [mm ²]	AWG	
24	500 ¹⁾	0,2 - 4	24 - 12	
IEC 60947-7-1				
IEC	UL / CUL	CSA	IEC/ EN 60079-7	
Bemessungsspannung [V]	500 ¹⁾			
Nennstrom / Querschnitt [A] / [mm ²]	24 / 2,5 - / -			
Bemessungsquerschnitt [mm ²]	2,5			
Querschnittsbereich AWG	24 - 12			
Anschlussvermögen				
	starr	flexibel	Aderendhülse ohne / m. Kunststoffhülse	
0,2 - 4	0,2 - 2,5	0,25 - 2,5	0,25 - 2,5	0,25 - 2,5
0,2 - 1	0,2 - 1,5	0,25 - 1,5	-	-
				0,5 - 1,5
2,5	2,5			
Allgemeine Daten				
Abisolierlänge [mm]	7			
Schraubengewinde	M3			
Anzugsdrehmoment [Nm]	0,5 - 0,6			
Isolierstoff	PA			
Brennbarkeitsklasse nach UL 94	V2			

Bestelldaten						
Beschreibung	Polzahl	Farbe	Typ	I _{max}	Artikel-Nr.	VPE
Klemme, mit eingebauter Diode, Durchlass von oben nach unten ²⁾		grau	MBKKB 2,5-DIO/O-U		2800567	50
Klemme, mit eingebauter Diode, Durchlass von unten n. oben ²⁾		grau	MBKKB 2,5-DIO/U-O		2800570	50
Klemme, mit eingebauter Diode, Durchlass von oben nach unten links u. von oben nach unten rechts ²⁾		grau	MBKKB 2,5-2DIO/O-UL/O-UR		3003871	50
Klemme, zum Einlöten eines Bauelementes von oben nach unten		grau				

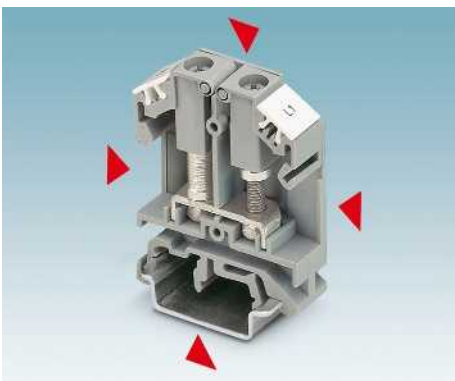
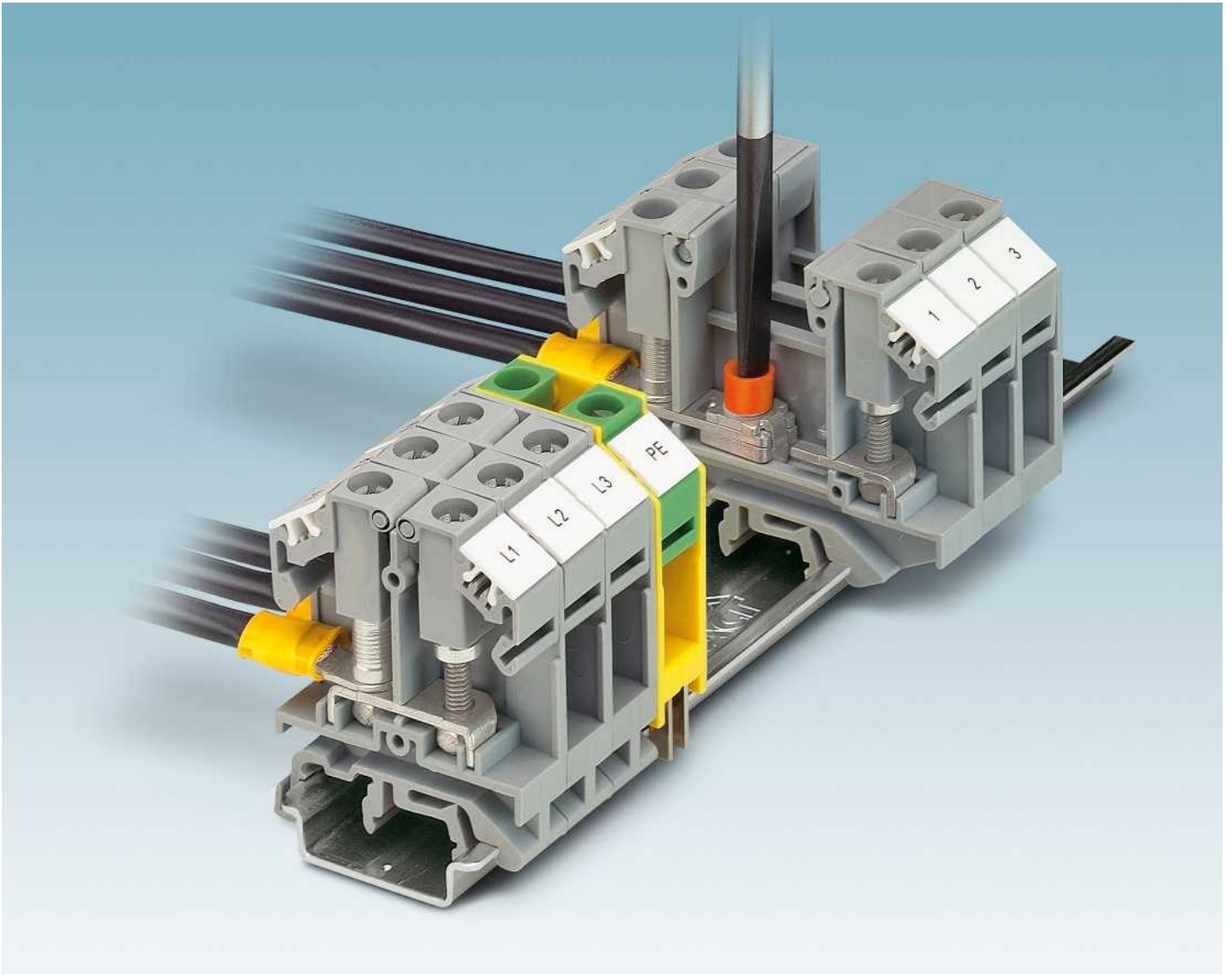
Bestelldaten						
Beschreibung	Polzahl	Farbe	Typ	I _{max}	Artikel-Nr.	VPE
Klemme, zum Einlöten eines Bauelementes von oben nach unten		grau	MBKKB 2,5-BE		1414103	50

Zubehör						
Beschreibung	Polzahl	Farbe	Typ	I _{max}	Artikel-Nr.	VPE
Deckel, Breite 2,5 mm		grau	D-MBKKB 2,5		1413052	50
Distanzplatte, gleicht Stockwerksversetzungen aus, Breite 2,5 mm		grau	DP-MBKKB 2,5		1413065	50
Feste Brücke, isoliert						
	2	silberfarben	FBRNI 2-5 N	22 A	3000175	10
	3	silberfarben	FBRNI 3-5 N	22 A	3000162	10
	4	silberfarben	FBRNI 4-5 N	22 A	3000159	10
	10	silberfarben	FBRNI 10-5 N	22 A	2770639	10
Schraubendreher			SF-SL 0,6X3,5-100 S-VDE		1212587	10

Zubehör						
Beschreibung	Polzahl	Farbe	Typ	I _{max}	Artikel-Nr.	VPE
Deckel, Breite 2,5 mm		grau	D-MBKKB 2,5		1413052	50
Distanzplatte, gleicht Stockwerksversetzungen aus, Breite 2,5 mm		grau	DP-MBKKB 2,5		1413065	50
Feste Brücke, isoliert						
	2	silberfarben	FBRNI 2-5 N	22 A	3000175	10
	3	silberfarben	FBRNI 3-5 N	22 A	3000162	10
	4	silberfarben	FBRNI 4-5 N	22 A	3000159	10
	10	silberfarben	FBRNI 10-5 N	22 A	2770639	10
Schraubendreher			SF-SL 0,6X3,5-100 S-VDE		1212587	10

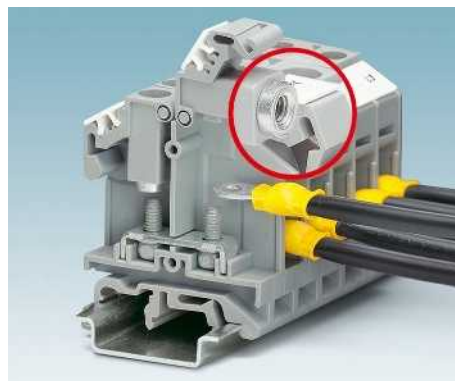
ZB 5 (siehe Katalog 5)

ZB 5 (siehe Katalog 5)



Platzsparende Bauform

Aufgrund der kompakten Bauform sind die Bolzenanschlussklemmen OTTA ideal geeignet für Schaltanlagen in denen wenig Platz zur Verfügung steht.



Komfortabler, schneller Leiteranschluss

Das wesentliche Merkmal dieser Baureihe ist der aufschwingbare Klappflügel mit unverlierbarer Hutmutter. Dieser gewährleistet eine einfache und schnelle Ringkabelschuhverdrahtung.

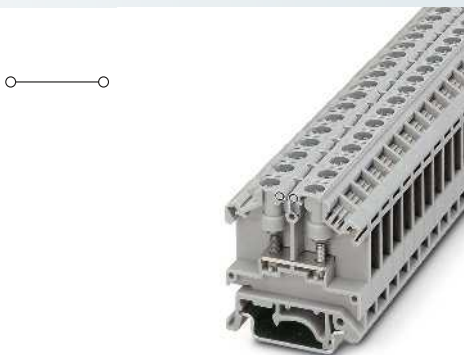


Integrierter Berührschutz

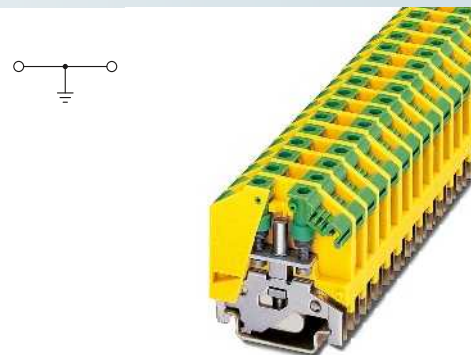
Der aufschwenkbare Klappflügel bietet neben der Führung der Hutmutter einen gleichzeitigen Berührschutz beim Einsatz isolierter Ringkabelschuhe.

Durchgangs- und Schutzleiterklemmen OTTA ...

- Komfortabler und schneller Leiteranschluss mit unverlierbaren Hutmuttern
- Sicherer Einsatz auch bei höchsten Anforderungen unter Schock und Vibration
- Platz sparende, kompakte Bauform
- Integrierte Schraubensicherung



2,5 (2,5) mm², 24 A, Durchgangsklemme



2,5 (2,5) mm², Schutzleiterklemme



Technische Daten					
Abmessungen	Breite	Länge	Höhe NS 35/7,5		
	9	43,5	45,5		
Abmessungen	Breite	Länge	Höhe NS 32		
	9	43,5	50,5		
Max. elektrische Daten	I _{max.} [A]	U _{max.} [V]	max. Ø [mm ²]	AWG	
	24	800	0,1 - 2,5	26 - 14	
Bemessungsdaten	IEC 60947-7-1	UL / CUL	CSA	IEC/ EN 60079-7	
	IEC				
	Bemessungsspannung [V]	800	600	600	-
	Nennstrom / Querschnitt [A] / [mm ²]	24 / 2,5	20 / -	20 / -	-
	Bemessungsquerschnitt [mm ²]	2,5	-	-	-
Querschnittsbereich AWG	26 - 14	-	22-14	-	
Anschlussvermögen DIN 46234	Kabelschuhe DIN 46234 [mm ²]	0,1 - 2,5			
	Anschlussbolzen / Augendurchmesser / Breite [mm]	3 / 3,2 / 7,6			
	Kennfarbe	rot 1,50 mm ² blau 2,50 mm ²			
Anschlussvermögen DIN 46237	Kabelschuhe DIN 46237 [mm ²]	0,5 - 2,5			
	Anschlussbolzen / Augendurchmesser / Breite [mm]	3 / 3,2 / 7,6			
Allgemeine Daten	Schraubengewinde	M3			
	Anzugsdrehmoment [Nm]	0,6 - 0,8			
	Isolierstoff	PA			
	Brennbarkeitsklasse nach UL 94	V0			

Technische Daten					
Abmessungen	Breite	Länge	Höhe NS 35/7,5		
	10	43,5	45,5		
Abmessungen	Breite	Länge	Höhe NS 32		
	10	43,5	50,5		
Max. elektrische Daten	I _{max.} [A]	U _{max.} [V]	max. Ø [mm ²]	AWG	
	24	800	0,1 - 2,5	26 - 14	
Bemessungsdaten	IEC 60947-7-2	UL / CUL	CSA	IEC/ EN 60079-7	
	IEC				
	Bemessungsspannung [V]	-	-	-	-
	Nennstrom / Querschnitt [A] / [mm ²]	-	- / -	-	-
	Bemessungsquerschnitt [mm ²]	2,5	-	-	-
Querschnittsbereich AWG	26 - 14	-	22-14	-	
Anschlussvermögen DIN 46234	Kabelschuhe DIN 46234 [mm ²]	0,1 - 2,5			
	Anschlussbolzen / Augendurchmesser / Breite [mm]	3 / 3,2 / 7,6			
Anschlussvermögen DIN 46237	Kabelschuhe DIN 46237 [mm ²]	0,5 - 2,5			
	Anschlussbolzen / Augendurchmesser / Breite [mm]	3 / 3,2 / 7,6			
Allgemeine Daten	Schraubengewinde	M3			
	Anzugsdrehmoment [Nm]	0,6 - 0,8			
	Isolierstoff	PA			
	Brennbarkeitsklasse nach UL 94	V2			

Bestelldaten				
Beschreibung	Polzahl	Farbe	Typ	I _{max.}
Klemme, zur Montage auf NS 35... mit Prüfbuchenschrauben		grau	OTTA 2,5	50
Schutzleiterklemme, zur Montage auf NS 35...		grün-gelb	OTTA 2,5-P/P	50
			Artikel-Nr.	VPE
			0790530	50
			0790543	50

Bestelldaten				
Beschreibung	Polzahl	Farbe	Typ	I _{max.}
OTTA 2,5-PE			OTTA 2,5-PE	50
			Artikel-Nr.	VPE
			0790556	50

Zubehör				
Deckel, Breite 1,5 mm		grau	D-OTTA 2,5	50
Einlegebrücke				
	2	grau	EB 2-OTTA 2,5	10
	3	grau	EB 3-OTTA 2,5	10
	4	grau	EB 4-OTTA 2,5	10
	5	grau	EB 5-OTTA 2,5	10
	6	grau	EB 6-OTTA 2,5	10
	7	grau	EB 7-OTTA 2,5	10
	10	grau	EB 10-OTTA 2,5	10
Abteilungstrennplatte, zur optischen und elektrischen Trennung von Klemmengruppen, 1,5 mm dick		grau	ATP-OTTA 2,5	50
Schraubendreher			SZS 0,6X3,5	10
Beschriftung der Seitennut			ZB 8 (siehe Katalog 5)	

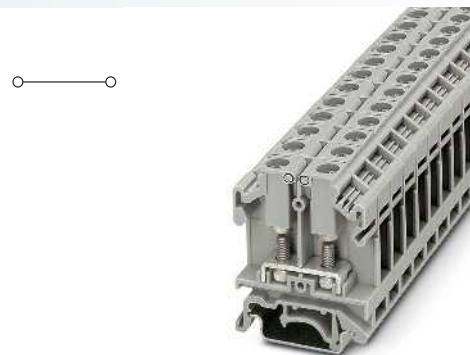
Zubehör				
Deckel, Breite 1,5 mm		grau	D-OTTA 2,5	50
Einlegebrücke				
	2	grau	EB 2-OTTA 2,5	10
	3	grau	EB 3-OTTA 2,5	10
	4	grau	EB 4-OTTA 2,5	10
	5	grau	EB 5-OTTA 2,5	10
	6	grau	EB 6-OTTA 2,5	10
	7	grau	EB 7-OTTA 2,5	10
	10	grau	EB 10-OTTA 2,5	10
Abteilungstrennplatte, zur optischen und elektrischen Trennung von Klemmengruppen, 1,5 mm dick		grau	ATP-OTTA 2,5	50
Schraubendreher			SZS 0,6X3,5	10
Beschriftung der Seitennut			ZB 8 (siehe Katalog 5)	

Reihenklemmen

Bolzenanschlussklemmen OTTA

Durchgangs- und Schutzleiterklemmen OTTA ...

- Komfortabler und schneller Leiteranschluss mit unverlierbaren Hutmütern
- Sicherer Einsatz auch bei höchsten Anforderungen unter Schock und Vibration
- Platz sparende, kompakte Bauform
- Integrierte Schraubensicherung



6 (6) mm², 41 A, Durchgangsklemme



Abmessungen	
	[mm]
Abmessungen	
	[mm]
Max. elektrische Daten	
Bemessungsdaten	
Bemessungsspannung	[V]
Nennstrom / Querschnitt	[A] / [mm ²]
Bemessungsquerschnitt	[mm ²]
Querschnittsbereich	AWG
Anschlussvermögen DIN 46234	
Kabelschuhe DIN 46234	[mm ²]
Anschlussbolzen / Augendurchmesser / Breite	[mm]
Kennfarbe	
Anschlussvermögen DIN 46237	
Kabelschuhe DIN 46237	[mm ²]
Anschlussbolzen / Augendurchmesser / Breite	[mm]
Allgemeine Daten	
Schraubengewinde	
Anzugsdrehmoment	[Nm]
Isolierstoff	
Brennbarkeitsklasse nach UL 94	

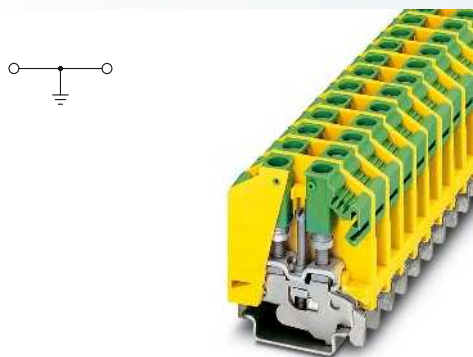
Technische Daten			
Breite	Länge	Höhe NS 35/7,5	
11	43,5	52	
Breite	Länge	Höhe NS 32	
11	43,5	57	
I _{max} [A]	U _{max} [V]	max. Ø [mm ²]	AWG
41	800	0,1 - 6	26 - 10
IEC 60947-7-1			
IEC	UL / CUL	CSA	IEC/EN 60079-7
Bemessungsspannung	800	600	600
Nennstrom / Querschnitt	41 / 6	30 / -	30 / -
Bemessungsquerschnitt	6	-	-
Querschnittsbereich	26 - 10	-	22-10
Anschlussvermögen DIN 46234			
Kabelschuhe DIN 46234	[mm ²]	0,1 - 6	
Anschlussbolzen / Augendurchmesser / Breite	[mm]	4 / 4,3 / 9,6	
Kennfarbe		rot 1,50 mm ² blau 2,50 mm ² gelb 6,00 mm ²	
Anschlussvermögen DIN 46237			
Kabelschuhe DIN 46237	[mm ²]	0,5 - 2,5	
Anschlussbolzen / Augendurchmesser / Breite	[mm]	4 / 4,3 / 9,6	
Allgemeine Daten			
Schraubengewinde		M4	
Anzugsdrehmoment	[Nm]	1,5 - 1,8	
Isolierstoff		PA	
Brennbarkeitsklasse nach UL 94		V0	

Beschreibung	Polzahl	Farbe
Klemme , zur Montage auf NS 35... mit Prüfbuchenschrauben		grau grau
Schutzleiterklemme , zur Montage auf NS 35...		grün-gelb
Klemme , zur Montage auf NS 35... mit Schrauben M6		grau grau

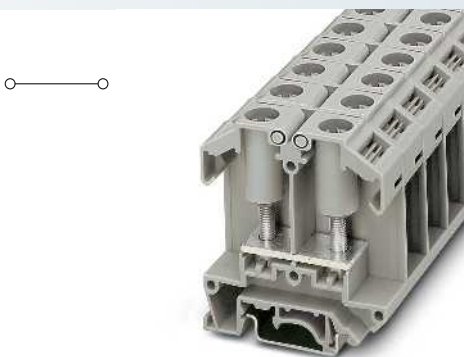
Bestelldaten			
Typ	I _{max}	Artikel-Nr.	VPE
OTTA 6		0790433	50
OTTA 6-P/P		0790404	50

Beschreibung	Polzahl	Farbe
Deckel , Breite 1,5 mm		grau
Deckel , Breite 2 mm		grau
Einlegebrücke		
	2	grau
	3	grau
	4	grau
	7	grau
	10	grau
Abteilungstrennplatte , zur optischen und elektrischen Trennung von Klemmengruppen, 1,5 mm dick		grau
Schraubendreher		
Beschriftung der Seitennut		

Zubehör			
Beschreibung	Polzahl	Artikel-Nr.	VPE
D-OTTA 6		0790417	50
EB 2- OTTA 6	41 A	0790608	10
EB 3-OTTA 6	41 A	3026036	10
EB 4-OTTA 6	41 A	3026049	10
EB 7-OTTA 6	41 A	3026052	10
EB 10- OTTA 6	41 A	0790420	10
ATP-OTTA 2,5		0790572	50
SZS 1,0X6,5 VDE		1205079	10
ZB 8 (siehe Katalog 5)			



6 (6) mm², Schutzleiterklemme



25 (25) mm², 101 A, Durchgangsklemme



Technische Daten			
Breite	Länge	Höhe NS 35/7,5	
12	43,5	52	
Breite	Länge	Höhe NS 32	
12	43,5	57	
		max. Ø [mm ²]	AWG
		0,1 - 6	26 - 10
IEC 60947-7-2			
IEC	UL / CUL	CSA	IEC/ EN 60079-7
-	-	-	-
-	- / -	-	-
6	-	-	-
26 - 10	-	22-10	-
0,1 - 6			
4 / 4,3 / 9,6			

Technische Daten			
Breite	Länge	Höhe NS 35/7,5	
18	60	64,5	
Breite	Länge	Höhe NS 32	
18	60	69	
I _{max.} [A]	U _{max.} [V]	max. Ø [mm ²]	AWG
101	800	0,1 - 25	26 - 4
IEC 60947-7-1			
IEC	UL / CUL	CSA	IEC/ EN 60079-7
800	600	600	-
101 / 25	115 / -	100 / -	-
25	-	-	-
26 - 4	-	18-4	-
0,1 - 25			
5 / 5,3 / 16			

0,5 - 2,5			
4 / 4,3 / 9,6			
M4			
1,5 - 1,8			
PA			
V0			

1 - 6			
5 / 5,3 / 16			
M5			
2,5 - 3			
PA			
V2			

Bestelldaten		
Typ	Artikel-Nr.	VPE
OTTA 6-PE	0790527	50

Bestelldaten		
Typ	Artikel-Nr.	VPE
OTTA 25-M5	0790488	50
OTTA 25-M6	0790491	50

Zubehör		
	Artikel-Nr.	VPE
EB 2- OTTA 6	0790608	10
EB 3-OTTA 6	3026036	10
EB 4-OTTA 6	3026049	10
EB 7-OTTA 6	3026052	10
EB 10- OTTA 6	0790420	10
SZS 1,0X6,5 VDE	1205079	10
ZB 8 (siehe Katalog 5)		

Zubehör		
	Artikel-Nr.	VPE
D-OTTA 25	0790514	50
ATP-OTTA 25	0790501	50
SZS 1,0X6,5 VDE	1205079	10
ZB 10 (siehe Katalog 5)		



- Einfache und übersichtliche Prüfungen in Messwandler-Sekundärkreisen lassen sich mit den Messwandler-Trennklemmen OTTA 6-T... realisieren
- Kompakte Bauform
- Schaltbrücken mit und ohne Prüfsteckerbuchsen



6 (6) mm², 36 A, Messwandler-Trennklemme



Abmessungen		
Abmessungen		[mm]
Abmessungen		[mm]
Max. elektrische Daten		
Bemessungsdaten		
Bemessungsspannung	[V]	800
Nennstrom / Querschnitt	[A] / [mm ²]	36 / 6
Bemessungsquerschnitt	[mm ²]	6
Querschnittsbereich	AWG	26 - 10
Anschlussvermögen DIN 46234		
Kabelschuhe DIN 46234	[mm ²]	0,1 - 6
Anschlussbolzen / Augendurchmesser / Breite	[mm]	4 / 4,3 / 9,6
Kennfarbe		rot 1,50 mm ² blau 2,50 mm ² gelb 6,00 mm ²
Anschlussvermögen DIN 46237		
Kabelschuhe DIN 46237	[mm ²]	0,5 - 2,5
Anschlussbolzen / Augendurchmesser / Breite	[mm]	4 / 4,3 / 9,6
Allgemeine Daten		
Klemmstelle: Schraubengewinde / Anzugsmoment	- / [Nm]	M4 / 1,5 - 1,8
Trennschieber: Schraubengewinde / Anzugsmoment	- / [Nm]	M4 / 0,6 - 0,8
Isolierstoff		PA
Brennbarkeitsklasse nach UL 94		V0

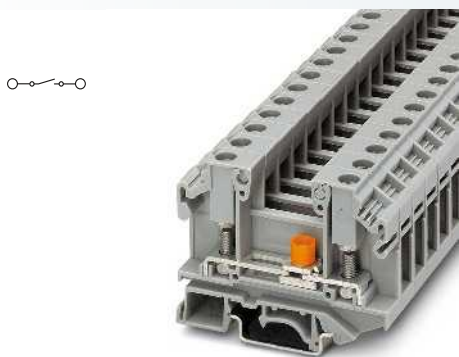
Technische Daten			
Breite	Länge	Höhe NS 35/7,5	
11	69	52	
Breite	Länge	Höhe NS 32	
11	69	57	
I _{max} [A]	U _{max} [V]	max. Ø [mm ²]	AWG
36	800	0,1 - 6	26 - 10
IEC 60947-7-1			
IEC	UL / CUL	CSA	IEC / EN 60079-7
800	600	600	-
36 / 6	30 / -	25 / -	-
6	-	-	-
26 - 10	-	22-10	-

Beschreibung	Polzahl	Farbe
Trennklemme, zur Montage auf NS 35...		grau
Klemme, mit Prüfbuchsen-schrauben, zur Montage auf NS 35...		grau
Trennklemme, mit Prüfbuchsen-schrauben, zur Aufnahme von Schaltbrücken, Montage auf NS 35...		grau

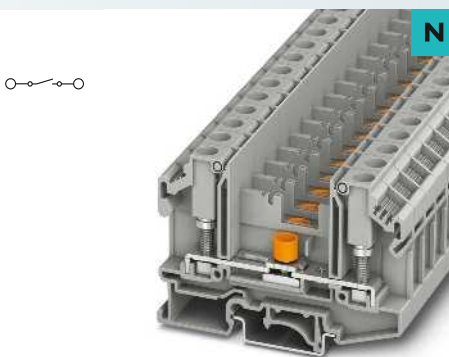
Bestelldaten			
Typ	I _{max}	Artikel-Nr.	VPE
OTTA 6-T		0790446	50

Deckel, Breite 1,5 mm		grau
Einlegebrücke		
	2	grau
	3	grau
	4	grau
	7	grau
	10	grau
Schaltbrücke		
	2	
Schaltsperrre, steckbar		
Schraubendreher		
Beschriftung der Seitennut		

Zubehör			
D-OTTA 6-T		0790459	50
EB 2- OTTA 6	41 A	0790608	10
EB 3-OTTA 6	41 A	3026036	10
EB 4-OTTA 6	41 A	3026049	10
EB 7-OTTA 6	41 A	3026052	10
EB 10- OTTA 6	41 A	0790420	10
S-OTTA 6-T		0311199	50
SZS 1,0X6,5 VDE		1205079	10
ZB 10 (siehe Katalog 5)			



6 (6) mm², 36 A, Messwandler-Trennklemme, mit Prüfbuchsen-schrauben



6 (6) mm², 41 A, Messwandler-Trennklemme, mit Prüfbuchsen-schrauben, zur Aufnahme von Schaltbrücken



Technische Daten			
Breite	Länge	Höhe NS 35/7,5	
11	69	52	
Breite	Länge	Höhe NS 32	
11	69	57	
I_{max} [A]	U_{max} [V]	max. Ø [mm ²]	AWG
36	800	0,1 - 6	26 - 10
IEC 60947-7-1			
IEC	UL / CUL	CSA	IEC/ EN 60079-7
800	600	600	-
36 / 6	30 / -	25 / -	-
6	-	-	-
26 - 10	-	22-10	-

0,1 - 6
4 / 4,3 / 9,6
1,50 mm²
2,50 mm²
6,00 mm²

0,5 - 2,5
4 / 4,3 / 9,6

M4 / 1,5 - 1,8

M4 / 0,6 - 0,8

PA
V0

Bestelldaten			
Typ	I_{max}	Artikel-Nr.	VPE
OTTA 6-T-P/P		0790462	50

Zubehör			
D-OTTA 6-T		0790459	50
EB 2- OTTA 6	41 A	0790608	10
EB 3-OTTA 6	41 A	3026036	10
EB 4-OTTA 6	41 A	3026049	10
EB 7-OTTA 6	41 A	3026052	10
EB 10- OTTA 6	41 A	0790420	10
S-OTTA 6-T		0311199	50
SZS 1,0X6,5 VDE		1205079	10
ZB 10 (siehe Katalog 5)			

Technische Daten			
Breite	Länge	Höhe NS 35/7,5	
11	69	52	
Breite	Länge	Höhe NS 32	
11	69	57	
I_{max} [A]	U_{max} [V]	max. Ø [mm ²]	AWG
41	800	0,1 - 6	26 - 10
IEC 60947-7-1			
IEC	UL / CUL	CSA	IEC/ EN 60079-7
800	-	-	-
41 / 6	- / -	-	-
6	-	-	-
26 - 10	-	-	-

0,1 - 6
4 / 4,3 / 9,6
1,50 mm²
2,50 mm²
6,00 mm²

0,5 - 2,5
4 / 4,3 / 9,6

M4 / 1,5 - 1,8

M4 / 0,6 - 0,8

PA
V0

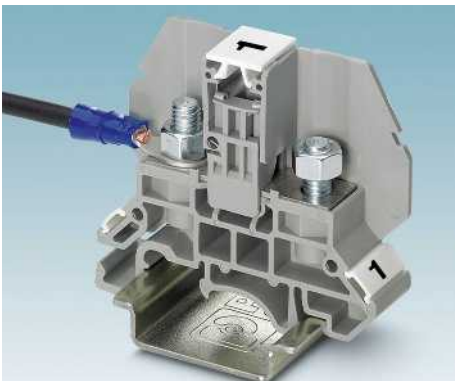
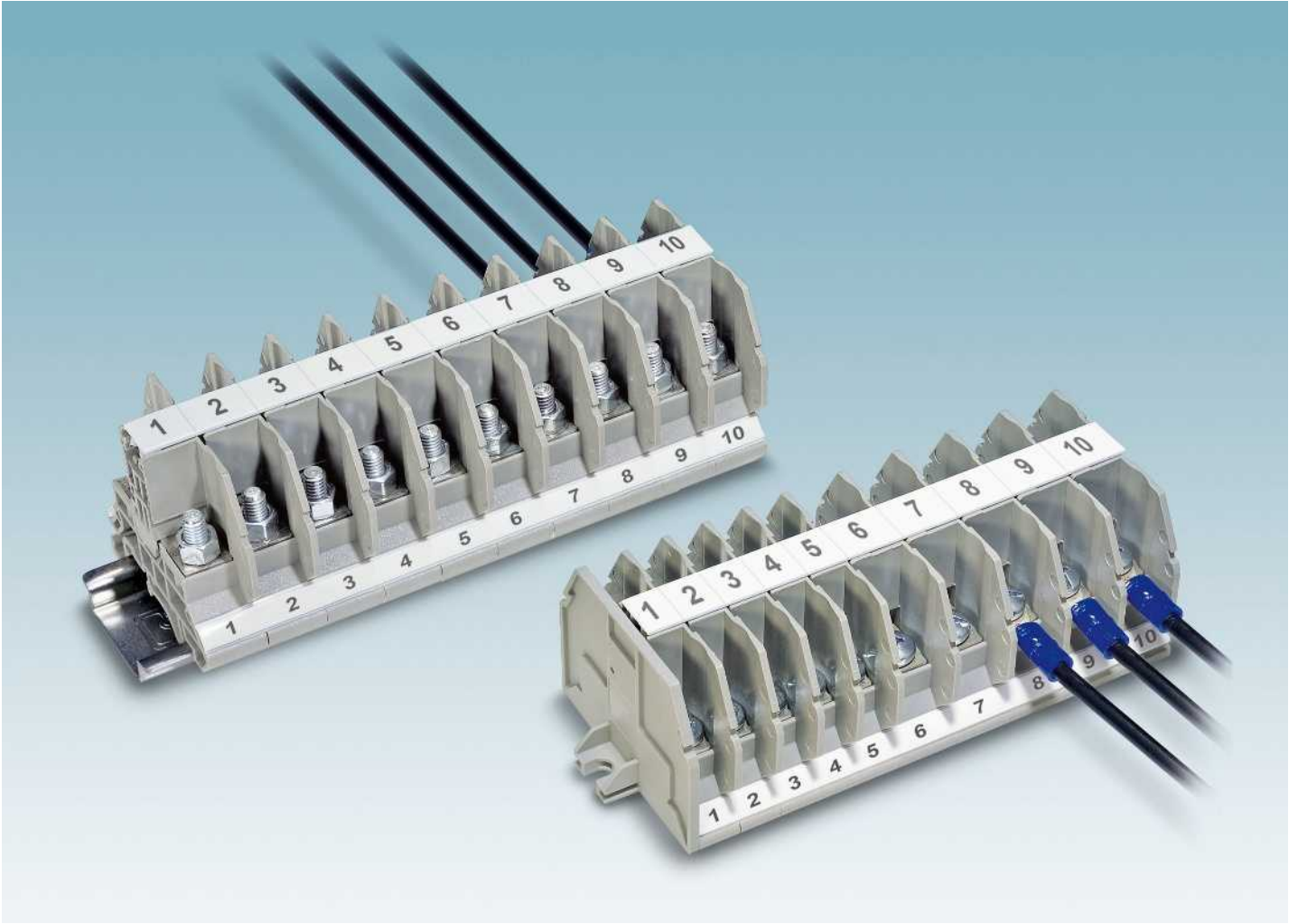
Bestelldaten			
Typ	I_{max}	Artikel-Nr.	VPE
OTTA 6-T/SB-P/P		3001269	50

Zubehör			
D-OTTA/RBO-SB		3001355	50
EB 2- OTTA 6	41 A	0790608	10
EB 3-OTTA 6	41 A	3026036	10
EB 4-OTTA 6	41 A	3026049	10
EB 7-OTTA 6	41 A	3026052	10
EB 10- OTTA 6	41 A	0790420	10
USBR 2-11		3001356	50
SZS 1,0X6,5 VDE		1205079	10
ZB 10 (siehe Katalog 5)			

Reihenklemmen

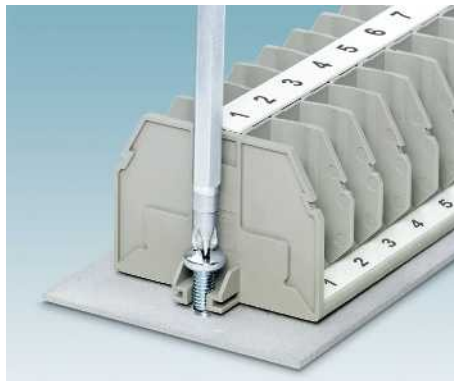
Bolzenanschlussklemmen RBO und RSC

Bolzenanschluss- und Schraubklemmen



Umfangreiches Programm

Die Produktfamilie RBO bietet für jeden Leiteranschluss von 0,5 - 300 mm² eine entsprechende kompakte Bolzenanschlussklemme von M5 bis M16



Flexible Montage

Die Bolzenanschlussklemmen bieten zwei Möglichkeiten der Montage:

- Aufrastbar auf marktgängige EN-Tragschienen
- Direkt montierbar auf Montageplatten



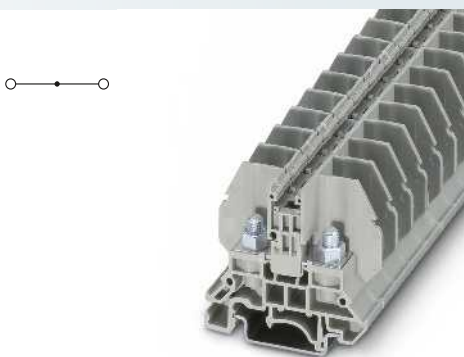
Modularer Berührungsschutz

Mit Hilfe des umfangreichen Zubehörs kann ein modularer Berührungsschutz einfach und nach Applikationsanforderung realisiert werden.

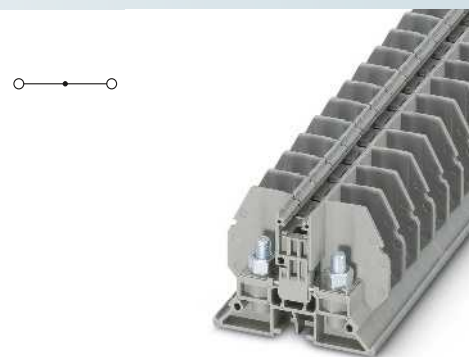
Bolzenanschlussklemmen RBO 5..., für M5-Ring- und Gabelkabelschuhe

- Kompakter Anschluss mit Ring- und Gabelkabelschuhen
- Brückenschacht zur Potenzialverteilung mit Standard-Schraubbrücken
- Isoliersteg-Schaltbrücke für schaltbare Querverbindungen
- Montage auf Normtragschienen oder direkt in Schaltkästen

Hinweise:
 1) 57 A bei fortlaufender Brückung, 41 A bei überspringender Brückung.



10 (10) mm², 57 A, Durchgangsklemme, zur Tragschienenmontage



10 (10) mm², 57 A, Durchgangsklemme, zur Direktmontage



Technische Daten				
Breite	Länge	Höhe NS 35/7,5		
13	53,3	47		
Breite	Länge	Höhe NS 32		
13	53,3	52		
Breite	Länge	Höhe		
13	53,3	-		
I _{max.} [A]		U _{max.} [V]	max. Ø [mm ²]	AWG
57		800	0,1 - 10	26 - 8
IEC 60947-7-1				
IEC	UL / CUL	CSA	IEC/ EN 60079-7	
Bemessungsspannung	[V]	800	600	-
Nennstrom / Querschnitt	[A] / [mm ²]	57 / 10	45 / -	-
Bemessungsquerschnitt	[mm ²]	10	-	-
Querschnittsbereich	AWG	26 - 8	-	-
Anschlussvermögen DIN 46234				
Kabelschuhe DIN 46234	[mm ²]	0,1 - 10		
Anschlussbolzen / Augendurchmesser / Breite	[mm]	5 / 5,3 / 10		
Anschlussvermögen DIN 46237				
Kabelschuhe DIN 46237	[mm ²]	0,5 - 6		
Anschlussbolzen / Augendurchmesser / Breite	[mm]	5 / 5,3 / 10		
Kennfarbe		rot	1,00 mm ²	
		blau	2,50 mm ²	
		gelb	6,00 mm ²	
Allgemeine Daten				
Bolzenweite		M5		
Anzugsdrehmoment	[Nm]	2 - 2,2		
Isolierstoff		PA		
Brennbarkeitsklasse nach UL 94		V0		

Bestelldaten			
Typ	I _{max.}	Artikel-Nr.	VPE
RBO 5		3058059	50

Zubehör			
D-RSC 5		3058020	50
FB 10-13	57 A ¹⁾	3059126	10
FB 10-13 ISO	24 A	3059663	10
TS-KK 3		2770215	50
AP RSC		3058017	10
SHN 8		1209868	1

ZB 13 (siehe Katalog 5)
 ZBF 13 (siehe Katalog 5)



Technische Daten				
Breite	Länge	Höhe NS 35/7,5		
13	53,3	-		
Breite	Länge	Höhe NS 32		
13	53,3	-		
Breite	Länge	Höhe		
13	53,3	37		
I _{max.} [A]		U _{max.} [V]	max. Ø [mm ²]	AWG
57		800	0,1 - 10	26 - 8
IEC 60947-7-1				
IEC	UL / CUL	CSA	IEC/ EN 60079-7	
Bemessungsspannung	[V]	800	600	-
Nennstrom / Querschnitt	[A] / [mm ²]	57 / 10	45 / -	-
Bemessungsquerschnitt	[mm ²]	10	-	-
Querschnittsbereich	AWG	26 - 8	-	-
Anschlussvermögen DIN 46234				
Kabelschuhe DIN 46234	[mm ²]	0,1 - 10		
Anschlussbolzen / Augendurchmesser / Breite	[mm]	5 / 5,3 / 10		
Anschlussvermögen DIN 46237				
Kabelschuhe DIN 46237	[mm ²]	0,5 - 6		
Anschlussbolzen / Augendurchmesser / Breite	[mm]	5 / 5,3 / 10		
Kennfarbe		rot	1,00 mm ²	
		blau	2,50 mm ²	
		gelb	6,00 mm ²	
Allgemeine Daten				
Bolzenweite		M5		
Anzugsdrehmoment	[Nm]	2 - 2,2		
Isolierstoff		PA		
Brennbarkeitsklasse nach UL 94		V0		

Bestelldaten			
Typ	I _{max.}	Artikel-Nr.	VPE
RBO 5-F		3058062	50
RBO 5-F/4		3058237	1
RBO 5-F/6		3058240	1
RBO 5-F/8		3058253	1
RBO 5-F/12		3059252	1

Zubehör			
D-RSC 5-F		3059647	50
FB 10-13	57 A ¹⁾	3059126	10
FB 10-13 ISO	24 A	3059663	10
TS-KK 3		2770215	50
AP RSC		3058017	10
SHN 8		1209868	1

ZB 13 (siehe Katalog 5)
 ZBF 13 (siehe Katalog 5)

Abmessungen	
	[mm]
Abmessungen	
	[mm]
Abmessungen	
	[mm]
Max. elektrische Daten	
I _{max.} [A]	
57	
Bemessungsdaten	
Bemessungsspannung	[V]
Nennstrom / Querschnitt	[A] / [mm ²]
Bemessungsquerschnitt	[mm ²]
Querschnittsbereich	AWG
Anschlussvermögen DIN 46234	
Kabelschuhe DIN 46234	[mm ²]
Anschlussbolzen / Augendurchmesser / Breite	[mm]
Anschlussvermögen DIN 46237	
Kabelschuhe DIN 46237	[mm ²]
Anschlussbolzen / Augendurchmesser / Breite	[mm]
Kennfarbe	
	rot
	blau
	gelb
Allgemeine Daten	
Bolzenweite	
Anzugsdrehmoment	[Nm]
Isolierstoff	
Brennbarkeitsklasse nach UL 94	

Beschreibung		
Polzahl	Farbe	
Bolzenanschlussklemme, zur Montage auf NS 32... oder NS 35...	grau	
Flanschklammer, zur Direktmontage, inkl. Deckelflansch D-RSC 5-F	grau	
Flanschklammerblock, zur Direktmontage, inkl. Deckelflansch D-RSC 5-F, 4-polig	grau	
Block, 6-polig	grau	
Block, 8-polig	grau	
Block, 12-polig	grau	

Deckel, Breite 2,2 mm	grau
Deckelflansch	grau
Feste Brücke, isoliert	
	10 silberfarben
Isoliersteg-Schaltbrücke, trennbar, mit 10 Schrauben	
	10 silberfarben
Trennscheibe, zur Trennung benachbarter Brücken, nachträglich einschiebbar, kein Teilungsverlust	grau
Abdeckprofil, Lieferlänge 1 m	transparent
Steckschlüssel	

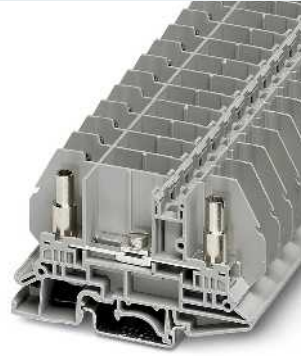
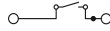
Beschriftung der Mittelnut
 Beschriftung der Seitennut

Reihenklemmen

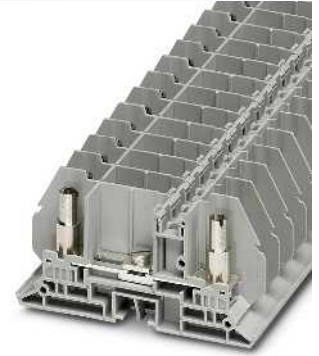
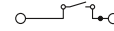
Bolzenanschlussklemmen RBO und RSC

Messwandler-Trennklemmen mit Bolzenanschluss RBO 5-T..., für M5-Ring- und Gabelkabelschuhe

- Anschlusschrauben mit 4-mm-Prüfabgriff
- Kompakter Anschluss mit Ring- und Gabelkabelschuhen
- Brückenschacht zur Potenzialverteilung mit Standard-Schraubbrücken
- Isoliersteg-Schaltbrücke für schaltbare Querverbindungen
- Montage auf Normtragschienen oder direkt in Schaltkästen



10 (10) mm², 50 A, Messwandler-Trennleuchte



10 (10) mm², 50 A, Messwandler-Trennleuchte, zur Direktmontage

Hinweise:
1) 57 A bei fortlaufender Brückung, 41 A bei überspringender Brückung.
2) Bemessungsspannung bei geöffneter Trennstelle 630 V.

Abmessungen		[mm]
Abmessungen		
Abmessungen		
Abmessungen		
Max. elektrische Daten		
Bemessungsdaten		
Bemessungsspannung	[V]	800 ²⁾
Nennstrom / Querschnitt	[A] / [mm ²]	50 / 10
Bemessungsquerschnitt	[mm ²]	10
Querschnittsbereich	AWG	26 - 8
Anschlussvermögen DIN 46234		
Kabelschuhe DIN 46234	[mm ²]	0,1 - 10
Anschlussbolzen / Augendurchmesser / Breite	[mm]	5 / 5,3 / 10
Anschlussvermögen DIN 46237		
Kabelschuhe DIN 46237	[mm ²]	0,5 - 6
Anschlussbolzen / Augendurchmesser / Breite	[mm]	5 / 5,3 / 10
Kennfarbe		rot 1,00 mm ² blau 2,50 mm ² gelb 6,00 mm ²
Allgemeine Daten		
Trennschieber: Schraubengewinde / Anzugsmoment	- / [Nm]	M4 / 1,2 - 1,4
Bolzenengewinde		M5
Anzugsdrehmoment	[Nm]	2 - 2,2
Isolierstoff		PA
Brennbarkeitsklasse nach UL 94		V0

Technische Daten			
Breite	Länge	Höhe NS 35/7,5	
13	79,9	47	
Breite	Länge	Höhe NS 32	
13	79,9	52	
Breite	Länge	Höhe	
13	79,9	-	
I _{max.} [A]	U _{max.} [V]	max. Ø [mm ²]	AWG
50	800 ²⁾	0,1 - 10	26 - 8
IEC 60947-7-1			
IEC	UL / CUL	CSA	IEC/ EN 60079-7
800 ²⁾	600	-	-
50 / 10	45 / -	-	-
10	-	-	-
26 - 8	-	-	-
0,1 - 10			
5 / 5,3 / 10			
0,5 - 6			
5 / 5,3 / 10			
1,00 mm ²			
2,50 mm ²			
6,00 mm ²			
M4 / 1,2 - 1,4			
M5			
2 - 2,2			
PA			
V0			

Technische Daten			
Breite	Länge	Höhe NS 35/7,5	
13	79,9	-	
Breite	Länge	Höhe NS 32	
13	79,9	-	
Breite	Länge	Höhe	
13	79,9	39,7	
I _{max.} [A]	U _{max.} [V]	max. Ø [mm ²]	AWG
50	800 ²⁾	0,1 - 10	26 - 8
IEC 60947-7-1			
IEC	UL / CUL	CSA	IEC/ EN 60079-7
800 ²⁾	600	-	-
50 / 10	45 / -	-	-
10	-	-	-
26 - 8	-	-	-
0,1 - 10			
5 / 5,3 / 10			
0,5 - 6			
5 / 5,3 / 10			
1,00 mm ²			
2,50 mm ²			
6,00 mm ²			
M4 / 1,2 - 1,4			
M5			
2 - 2,2			
PA			
V0			

Bestelldaten		
Beschreibung	Polzahl	Farbe
Prüf-Trennleuchte, zur Montage auf NS 32... oder NS 35...		grau
Prüf-Trennleuchte, mit Flansch, zur Direktmontage		grau

Bestelldaten			
Typ	I _{max.}	Artikel-Nr.	VPE
RBO 5-T		3058114	50

Bestelldaten			
Typ	I _{max.}	Artikel-Nr.	VPE
RBO 5-T-F		3058169	50

Zubehör		
Deckel, Breite 2,2 mm		grau
Feste Brücke, isoliert		
Isoliersteg-Schaltbrücke, trennbar, mit 10 Schrauben	10	silberfarben
Trennscheibe, zur Trennung benachbarter Brücken, nachträglich einschiebbar, kein Teilungsverlust	10	silberfarben
Abdeckprofil, Lieferlänge 1 m		transparent
Schraubendreher		

Zubehör			
D-RSC 5-T		3058046	50
FB 10-13	57 A ¹⁾	3059126	10
FB 10-13 ISO	24 A	3059663	10
TS-KK 3		2770215	50
AP RSC-T		3059139	10
SZG 0,9X6,5 VDE		1205134	10

Zubehör			
D-RSC 5-T-F		3059346	50
FB 10-13	57 A ¹⁾	3059126	10
FB 10-13 ISO	24 A	3059663	10
TS-KK 3		2770215	50
AP RSC-T		3059139	10
SZG 0,9X6,5 VDE		1205134	10

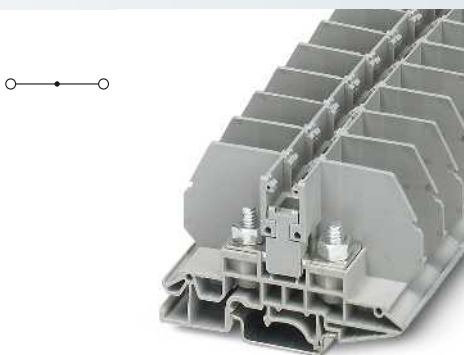
Beschriftung der Mittelnut
Beschriftung der Seitennut

ZB 13 (siehe Katalog 5)
ZBF 13 (siehe Katalog 5)

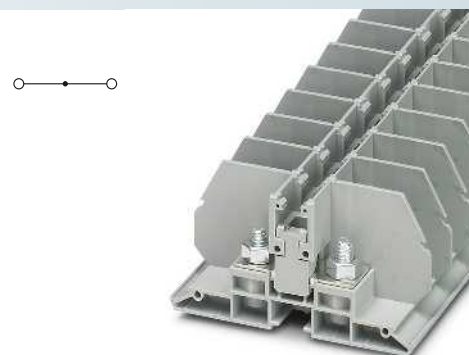
ZB 13 (siehe Katalog 5)
ZBF 13 (siehe Katalog 5)

Bolzenanschlussklemmen RBO 6..., für M6-Ring- und Gabelkabelschuhe

- Kompakter Anschluss mit Ring- und Gabelkabelschuhen
- Brückenschacht zur Potenzialverteilung mit Standard-Schraubbrücken
- Isoliersteg-Schaltbrücke für schaltbare Querverbindungen
- Montage auf Normtragschienen oder direkt in Schaltkästen



35 (35) mm², 125 A, Durchgangsklemme zur Tragschienenmontage



35 (35) mm², 125 A, Durchgangsklemme, zur Direktmontage



Technische Daten				
Abmessungen	Breite	Länge	Höhe NS 35/7,5	
	17	80,8	49,8	
Abmessungen	Breite	Länge	Höhe NS 32	
	17	80,8	54,8	
Abmessungen	Breite	Länge	Höhe	
	17	80,8	-	
Max. elektrische Daten	I _{max.} [A]	U _{max.} [V]	max. Ø [mm ²]	AWG
	125	800	2,5 - 35	12 - 2
Bemessungsdaten	IEC 60947-7-1			
	IEC	UL / CUL	CSA	IEC/ EN 60079-7
	Bemessungsspannung [V]	800	600	-
	Nennstrom / Querschnitt [A] / [mm ²]	125 / 35	115 / -	-
Bemessungsquerschnitt [mm ²]	35	-	-	-
Querschnittsbereich AWG	12 - 2	-	-	-
Anschlussvermögen DIN 46234				
Kabelschuhe DIN 46234 [mm ²]	6 - 35			
Anschlussbolzen / Augendurchmesser / Breite [mm]	6 / 6,5 / 15			
Anschlussvermögen DIN 46237				
Kabelschuhe DIN 46237 [mm ²]	2,5 - 6			
Anschlussbolzen / Augendurchmesser / Breite [mm]	6 / 6,5 / 11			
	blau 2,50 mm ²			
	gelb 6,00 mm ²			
Allgemeine Daten				
Bolzengewinde	M6			
Anzugsdrehmoment [Nm]	3,2 - 3,7			
Isolierstoff	PA			
Brennbarkeitsklasse nach UL 94	V0			



Technische Daten				
Abmessungen	Breite	Länge	Höhe NS 35/7,5	
	17	80,8	-	
Abmessungen	Breite	Länge	Höhe NS 32	
	17	80,8	-	
Abmessungen	Breite	Länge	Höhe	
	17	80,8	39,7	
Max. elektrische Daten	I _{max.} [A]	U _{max.} [V]	max. Ø [mm ²]	AWG
	125	800	2,5 - 35	12 - 2
Bemessungsdaten	IEC 60947-7-1			
	IEC	UL / CUL	CSA	IEC/ EN 60079-7
	Bemessungsspannung [V]	800	600	-
	Nennstrom / Querschnitt [A] / [mm ²]	125 / 35	115 / -	-
Bemessungsquerschnitt [mm ²]	35	-	-	-
Querschnittsbereich AWG	12 - 2	-	-	-
Anschlussvermögen DIN 46234				
Kabelschuhe DIN 46234 [mm ²]	6 - 35			
Anschlussbolzen / Augendurchmesser / Breite [mm]	6 / 6,5 / 15			
Anschlussvermögen DIN 46237				
Kabelschuhe DIN 46237 [mm ²]	2,5 - 6			
Anschlussbolzen / Augendurchmesser / Breite [mm]	6 / 6,5 / 11			
	2,50 mm ²			
	6,00 mm ²			
Allgemeine Daten				
Bolzengewinde	M6			
Anzugsdrehmoment [Nm]	3,2 - 3,7			
Isolierstoff	PA			
Brennbarkeitsklasse nach UL 94	V0			

Bestelldaten				
Beschreibung	Polzahl	Farbe	Typ	I _{max.}
Bolzenanschlussklemme, zur Montage auf NS 32... oder NS 35...		grau	RBO 6	
Flanschklemmen, zur Direktmontage, inkl. Deckelfansch D-RSC 6-F		grau		
				Artikel-Nr.
				3075896
				VPE
				40

Bestelldaten				
Beschreibung	Polzahl	Farbe	Typ	I _{max.}
Bolzenanschlussklemme, zur Montage auf NS 32... oder NS 35...		grau	RBO 6-F	
Flanschklemmen, zur Direktmontage, inkl. Deckelfansch D-RSC 6-F		grau		
				Artikel-Nr.
				3075935
				VPE
				40

Zubehör				
Deckel, Breite 2,2 mm		grau	D-RSC 6	3213098
Deckelflansch		grau		
Feste Brücke, isoliert			FB 10-17	3075951
	10	silberfarben		57 A
Isoliersteg-Schaltbrücke, trennbar, mit 10 Schrauben			FB 10-17 ISO	3213085
	10	silberfarben		57 A
Trennscheibe, zur Trennung benachbarter Brücken, nachträglich einschiebbar, kein Teilungsvorlauf		grau	TS-KK 3	2770215
Abdeckprofil, Lieferlänge 1 m		transparent	AP RSC-T	3059139
Beschriftung der Mittelnut	ZB 17 (siehe Katalog 5)			
Beschriftung der Seitennut	ZBF 17 (siehe Katalog 5)			

Zubehör				
Deckel, Breite 2,2 mm		grau	D-RSC 6-F	3213108
Deckelflansch		grau		
Feste Brücke, isoliert			FB 10-17	3075951
	10	silberfarben		57 A
Isoliersteg-Schaltbrücke, trennbar, mit 10 Schrauben			FB 10-17 ISO	3213085
	10	silberfarben		57 A
Trennscheibe, zur Trennung benachbarter Brücken, nachträglich einschiebbar, kein Teilungsvorlauf		grau	TS-KK 3	2770215
Abdeckprofil, Lieferlänge 1 m		transparent	AP RSC-T	3059139
Beschriftung der Mittelnut	ZB 17 (siehe Katalog 5)			
Beschriftung der Seitennut	ZBF 17 (siehe Katalog 5)			

Reihenklemmen

Bolzenanschlussklemmen RBO und RSC

Bolzenanschlussklemmen RBO, offen, für Ring- und Gabelkabelschuhe



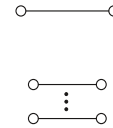
- Optional aufrastbarer Berührschutz
- Kompakter Anschluss mit Ring- und Gabelkabelschuhen
- Potenzialverteilung mit Verbindungsschienen
- Die Abdeckhauben bei den Bolzenklemmen RBO 10, RBO 12 und RBO 16 lassen sich gegen ungewolltes Öffnen plombieren. Die dafür anrastbaren Ösen sind im Lieferumfang der Abdeckhauben enthalten
- Die RBO 10, RBO 12 und RBO 16 besitzen einen 4-mm-Prüfabgriff in Klemmenmitte

Montagemöglichkeit

- Montage sowohl auf Normtragschienen oder direkt in Schaltkästen, siehe Bild unten



Hinweise:
Passende Prüfstecker siehe folgende Seite.



70 (70) mm², 192 A, Durchgangsklemme, zur Tragschienen- und Direktmontage



Abmessungen		[mm]
Max. elektrische Daten		
Bemessungsdaten		
Bemessungsspannung	[V]	1000
Nennstrom / Querschnitt	[A] / [mm ²]	192 / 70
Bemessungsquerschnitt	[mm ²]	70
Querschnittsbereich	AWG	8 - 2/0
Anschlussvermögen DIN 46234		
Kabelschuhe DIN 46234	[mm ²]	2,5 - 70
Anschlussbolzen / Augendurchmesser / Breite	[mm]	8 / 8,4 / 22
Anschlussvermögen DIN 46235		
Kabelschuhe DIN 46235	[mm ²]	16 - 70
Anschlussbolzen / Augendurchmesser / Breite	[mm]	8 / 8,4 / 24
Anschlussvermögen DIN 46237		
Kabelschuhe DIN 46237	[mm ²]	2,5 - 6
Anschlussbolzen / Augendurchmesser / Breite	[mm]	8 / 8,4 / 14
		blau 2,50 mm ² gelb 6,00 mm ²
Allgemeine Daten		
Bolzenwinde		M8
Anzugsdrehmoment	[Nm]	6 - 12
Isolierstoff		PA
Brennbarkeitsklasse nach UL 94		V0

Technische Daten

Breite	Länge	Höhe NS 35/15	
29	136	74,5	
I _{max} [A]	U _{max} [V]	max. Ø [mm ²]	AWG
192	1000	6 - 70	8 - 2/0
IEC 60947-7-1			
IEC	UL / CUL	CSA	IEC/EN 60079-7

Beschreibung	Polzahl	Farbe
Bolzenanschlussklemme , zur Direktmontage oder zur Montage auf NS 35/15	2	grau
		blau schwarz/gelb
Block, 3-polig, (3 x grau)	3	grau
Block, 4-polig, (3 x grau, 1 x blau)	4	grau/blau
Block, 4-polig, (3 x grau, 1 x schwarz-gelb)	4	grau/schwarz-gelb
Block, 5-polig, (3 x grau, 1 x blau, 1 x schwarz-gelb)	5	grau/blau/schwarz-gelb

Verbindungsschiene , zum Querbrücken von Hochstromverbindern	2	silberfarben
Abdeckhaube , als nachträglich aufrastbarer Berührungsschutz bei Kabelschuh-Anschluss	3	silberfarben
		grau
Aluminium-Endhalter , zum Aufschrauben, zur Endabstützung von 50 - 300 mm ² -Klemmen, beschriftbar mit ZB 10, zur Montage auf NS 35...		blau schwarz/gelb
		silberfarben
Klemmenleistenmarker , höhenverstellbar, für Endhalter CLIPFIX ..., beschriftbar mit Etikett EML (20X8) oder direkt mit B-STIFT oder X-PEN		grau

Bestelldaten

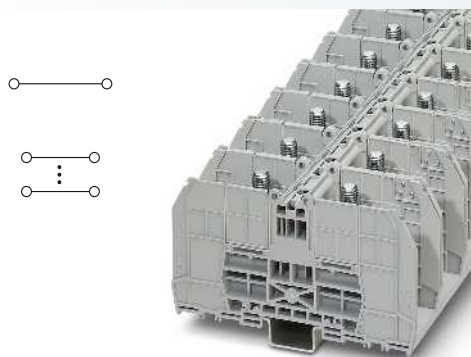
Typ	I _{max}	Artikel-Nr.	VPE
RBO 8		3213137	10
RBO 8 BU		3213136	10
RBO 8-FE		3213139	10
RBO 8-3L		3076206	2
RBO 8-3L/N		3076248	2
RBO 8-3L/FE		3076124	2
RBO 8-3L/N/FE		3076280	2

Zubehör

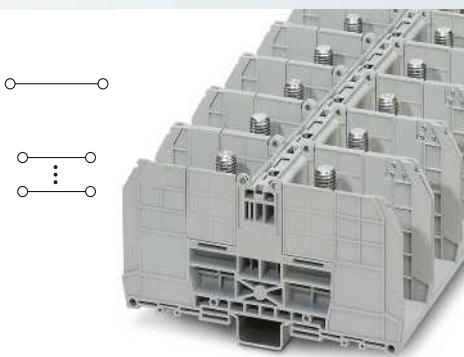
Typ	I _{max}	Artikel-Nr.	VPE
RBO 8-VS 2	192 A	3213179	10
RBO 8-VS 3	192 A	3213182	10
HC-RBO 8		3247967	10
HC-RBO 8 BU		3247969	10
HC-RBO 8-FE		3247968	10
E/AL-NS 35		1201662	10

Beschriftung der Mittelnut

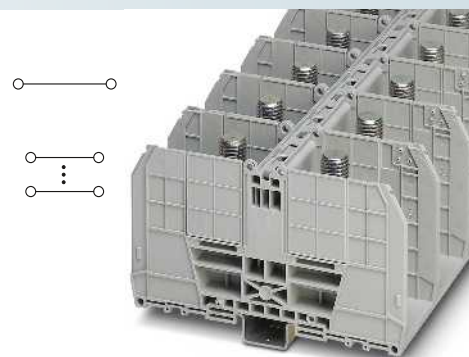
UC-TM 12, UCT-TM 12 oder ZB 12 (siehe Katalog 5)



150 (150) mm², 309 A, Durchgangsklemme, zur Tragschienen- und Direktmontage



240 (240) mm², 415 A, Durchgangsklemme, zur Tragschienen- und Direktmontage



300 (300) mm², 520 A, Durchgangsklemme, zur Tragschienen- und Direktmontage



Technische Daten			
Breite	Länge	Höhe NS 35/15	
41	144	84,5	
I_{max} [A]	U_{max} [V]	max. Ø [mm ²]	AWG
309	1000	6 - 150	10 - 300
IEC 60947-7-1			
IEC	UL / CUL	CSA	IEC/ EN 60079-7
1000	1000	-	-
309 / 150	310 / -	-	-
150	-	-	-
10 - 300	10-350	-	-
6 - 150			
10 / 10,5 / 30			
16 - 150			
10 / 10,5 / 34			
6 - 6			
10 / 10,5 / 18			
6,00 mm ²			
M10			
10 - 20			
PA			
V0			



Technische Daten			
Breite	Länge	Höhe NS 35/15	
49	164	90,8	
I_{max} [A]	U_{max} [V]	max. Ø [mm ²]	AWG
415	1000	10 - 240	8 - 500
IEC 60947-7-1			
IEC	UL / CUL	CSA	IEC/ EN 60079-7
1000	1000	-	-
415 / 240	420 / -	-	-
240	-	-	-
8 - 500	8-600	-	-
10 - 240			
12 / 13 / 38			
25 - 240			
12 / 13 / 42			
-			
- / - / -			
M12			
14 - 30			
PA			
V0			



Technische Daten			
Breite	Länge	Höhe NS 35/15	
54,8	164	99,3	
I_{max} [A]	U_{max} [V]	max. Ø [mm ²]	AWG
520	1000	25 - 300	4 - 600
IEC 60947-7-1			
IEC	UL / CUL	CSA	IEC/ EN 60079-7
1000	1000	-	-
520 / 300	540 / -	-	-
300	-	-	-
4 - 600	4-1000	-	-
25 - 240			
16 / 17 / 38			
50 - 300			
16 / 17 / 48			
-			
- / - / -			
M16			
25 - 35			
PA			
V0			

Bestelldaten			
Typ	I_{max}	Artikel-Nr.	VPE
RBO 10		3244614	10
RBO 10 BU		3244616	10
RBO 10-FE		3244615	10
RBO 10-3L		3076219	2
RBO 10-3L/N		3076251	2
RBO 10-3L/FE		3076137	2
RBO 10-3L/N/FE		3076293	2

Bestelldaten			
Typ	I_{max}	Artikel-Nr.	VPE
RBO 12		3244627	10
RBO 12 BU		3244629	10
RBO 12-FE		3244628	10
RBO 12-3L		3076222	1
RBO 12-3L/N		3076264	1
RBO 12-3L/FE		3076140	1
RBO 12-3L/N/FE		3076303	1

Bestelldaten			
Typ	I_{max}	Artikel-Nr.	VPE
RBO 16		3244630	5
RBO 16 BU		3244632	5
RBO 16-FE		3244631	5
RBO 16-3L		3076235	1
RBO 16-3L/N		3076277	1
RBO 16-3L/FE		3076153	1
RBO 16-3L/N/FE		3076316	1

Zubehör			
RBO 10-VS 2	309 A	3244643	10
RBO 10-VS 3	309 A	3244656	10
HC-RBO 10		3247970	6
HC-RBO 10 BU		3247972	6
HC-RBO 10-FE		3247971	6
E/AL-NS 35		1201662	10
KLM 3-L		0814788	100

Zubehör			
RBO 12-VS 2	415 A	3244669	10
RBO 12-VS 3	415 A	3244672	10
HC-RBO 12		3247983	6
HC-RBO 12 BU		3247985	6
HC-RBO 12-FE		3247984	6
E/AL-NS 35		1201662	10
KLM 3-L		0814788	100

Zubehör			
RBO 16-VS 2	520 A	3244685	10
RBO 16-VS 3	520 A	3244698	10
HC-RBO 16		3247996	6
HC-RBO 16 BU		3247998	6
HC-RBO 16-FE		3247997	6
E/AL-NS 35		1201662	10
KLM 3-L		0814788	100

UC-TM 12, UCT-TM 12 oder ZB 12 (siehe Katalog 5)

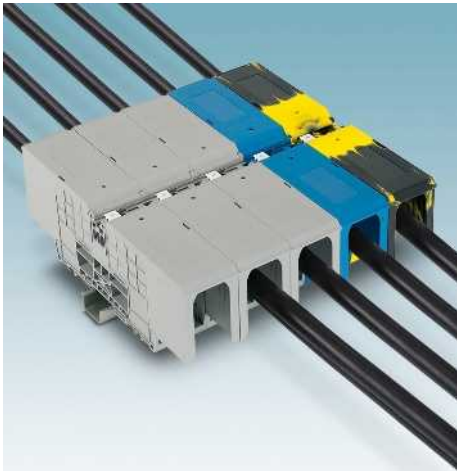
UC-TM 12, UCT-TM 12 oder ZB 12 (siehe Katalog 5)

UC-TM 12, UCT-TM 12 oder ZB 12 (siehe Katalog 5)

Reihenklemmen

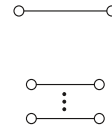
Bolzenanschlussklemmen RBO und RSC

Bolzenanschlussklemmen RBO, mit Abdeckhauben, für Ring- und Gabelkabelschuhe



- Mit Schutzhauben
- Kompakter Anschluss mit Ring- und Gabelkabelschuhen
- Potenzialverteilung mit Verbindungsschienen
- Die Abdeckhauben bei den RBO 10, RBO 12 und RBO 16 Bolzenklemmen lassen sich gegen ungewolltes Öffnen plombieren. Die dafür anrastbaren Ösen sind im Lieferumfang enthalten
- Die RBO 10, RBO 12 und RBO 16 besitzen einen 4-mm-Prüfabgriff in Klemmenmitte
- Die Abdeckhauben können mit folgenden Etiketten individuell beschriftet werden:
0817028 EML (51X25)R
0817031 EML (51X25)R YE
0817002 EML (51X25)R SR

Hinweise:
1) Kabelschuh ist mit Schrumpfschlauch zu isolieren.



70 (70) mm², 192 A, Durchgangsklemme, zur Tragschienen- und Direktmontage



Abmessungen	
	[mm]
Max. elektrische Daten	
Bemessungsdaten	
Bemessungsspannung	[V]
Nennstrom / Querschnitt	[A] / [mm ²]
Bemessungsquerschnitt	[mm ²]
Querschnittsbereich	AWG
Anschlussvermögen DIN 46234	
Kabelschuhe DIN 46234	[mm ²]
Anschlussbolzen / Augendurchmesser / Breite	[mm]
Anschlussvermögen DIN 46235	
Kabelschuhe DIN 46235	[mm ²]
Anschlussbolzen / Augendurchmesser / Breite	[mm]
Anschlussvermögen DIN 46237	
Kabelschuhe DIN 46237	[mm ²]
Anschlussbolzen / Augendurchmesser / Breite	[mm]
Allgemeine Daten	
Bolzenschraube	
Anzugsdrehmoment	[Nm]
Isolierstoff	
Brennbarkeitsklasse nach UL 94	

Technische Daten				
Breite	Länge	Höhe NS 35/15		
29	184	74,5		
I _{max} [A]	U _{max} [V]	max. Ø [mm ²]	AWG	
192	1500 ¹⁾	6 - 70	8 - 2/0	
IEC 60947-7-1				
IEC	UL / CUL	CSA	IEC/EN 60079-7	
1500 ¹⁾	600	-	-	
192 / 70	175 / -	-	-	
70	-	-	-	
8 - 2/0	-	-	-	
Anschlussvermögen DIN 46234				
Kabelschuhe DIN 46234	[mm ²]	2,5 - 70		
Anschlussbolzen / Augendurchmesser / Breite	[mm]	8 / 8,4 / 22		
Anschlussvermögen DIN 46235				
Kabelschuhe DIN 46235	[mm ²]	16 - 70		
Anschlussbolzen / Augendurchmesser / Breite	[mm]	8 / 8,4 / 24		
Anschlussvermögen DIN 46237				
Kabelschuhe DIN 46237	[mm ²]	2,5 - 6		
Anschlussbolzen / Augendurchmesser / Breite	[mm]	8 / 8,4 / 14		
		blau		2,50 mm ²
		gelb		6,00 mm ²
Allgemeine Daten				
Bolzenschraube		M8		
Anzugsdrehmoment	[Nm]	6 - 12		
Isolierstoff		PA		
Brennbarkeitsklasse nach UL 94		V0		

Beschreibung	Polzahl	Farbe
Bolzenanschlussklemme, mit Abdeckhaube, zur Direktmontage oder zur Montage auf NS 35/15		grau
		blau
		schwarz/gelb
Block, 3-polig, (3 x grau)		grau
Block, 4-polig, (3 x grau, 1 x blau)		grau/blau
Block, 4-polig, (3 x grau, 1 x schwarz-gelb)		grau/schwarz-gelb
Block, 5-polig, (3 x grau, 1 x blau, 1 x schwarz-gelb)		grau/blau/schwarz-gelb

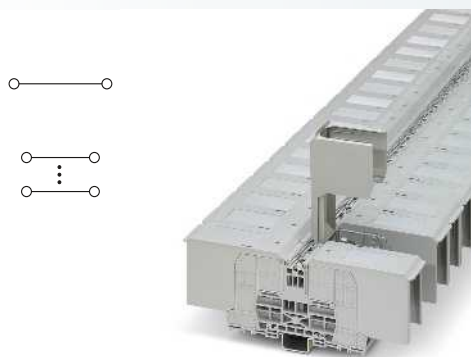
Bestelldaten			
Typ	I _{max}	Artikel-Nr.	VPE
RBO 8-HC		3247973	10
RBO 8-HC BU		3247974	10
RBO 8-FE-HC		3247975	10
RBO 8-3L-HC		3076044	2
RBO 8-3L/N-HC		3076086	2
RBO 8-3L/FE-HC		3076125	2
RBO 8-3L/N/FE-HC		3076167	2



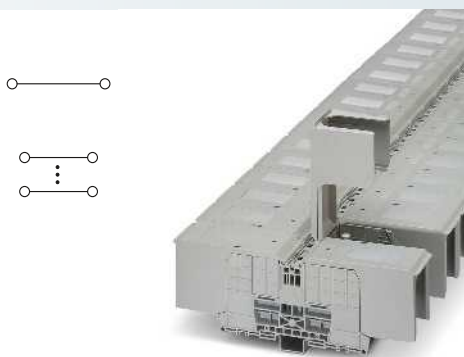
Verbindungsschiene, zum Querbrücken von Hochstromverbindern	2	silberfarben
	3	silberfarben
Aluminium-Endhalter, zum Aufschrauben, zur Endabstützung von 50 - 300 mm²-Klemmen, beschriftbar mit ZB 10, zur Montage auf NS 35...		silberfarben
Klemmenleistenmarker, höhenverstellbar, für Endhalter CLIPFIX ..., beschriftbar mit Etikett EML (20X8) oder direkt mit B-STIFT oder X-PEN		grau
Prüfstecker, bestehend aus: Metallteil für 4-mm-Ø-Buchsenloch und		
Isolierhülse für PS-Metallteil		rot
Beschriftung der Mittelnut		

Zubehör			
Typ	I _{max}	Artikel-Nr.	VPE
RBO 8-VS 2	192 A	3213179	10
RBO 8-VS 3	192 A	3213182	10
E/AL-NS 35		1201662	10
UC-TM 12, UCT-TM 12 oder ZB 12 (siehe Katalog 5)			

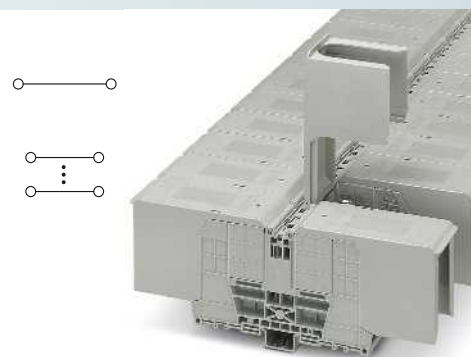
Bolzenanschlussklemmen RBO und RSC



150 (150) mm², 309 A, Durchgangsklemme, zur Tragschienen- und Direktmontage



240 (240) mm², 415 A, Durchgangsklemme, zur Tragschienen- und Direktmontage



300 (300) mm², 520 A, Durchgangsklemme, zur Tragschienen- und Direktmontage



Technische Daten			
Breite	Länge	Höhe NS 35/15	
41	235	84,5	
I_{max} [A]	U_{max} [V]	max. Ø [mm ²]	AWG
309	1500 ¹⁾	6 - 150	10 - 300
IEC 60947-7-1			
IEC	UL / CUL	CSA	IEC/ EN 60079-7
1500 ¹⁾	1000	-	-
309 / 150	310 / -	-	-
150	-	-	-
10 - 300	10-350	-	-
6 - 150			
10 / 10,5 / 30			
16 - 150			
10 / 10,5 / 34			
6 - 6			
10 / 10,5 / 18			
6,00 mm ²			
M10			
10 - 20			
PA			
V0			

Technische Daten			
Breite	Länge	Höhe NS 35/15	
49	265	90,8	
I_{max} [A]	U_{max} [V]	max. Ø [mm ²]	AWG
415	1500 ¹⁾	10 - 240	8 - 500
IEC 60947-7-1			
IEC	UL / CUL	CSA	IEC/ EN 60079-7
1500 ¹⁾	600	-	-
415 / 240	420 / -	-	-
240	-	-	-
8 - 500	8-600	-	-
10 - 240			
12 / 13 / 38			
25 - 240			
12 / 13 / 42			
-			
- / - / -			
M12			
14 - 30			
PA			
V0			

Technische Daten			
Breite	Länge	Höhe NS 35/15	
54,8	283,5	99,3	
I_{max} [A]	U_{max} [V]	max. Ø [mm ²]	AWG
520	1500 ¹⁾	25 - 300	4 - 600
IEC 60947-7-1			
IEC	UL / CUL	CSA	IEC/ EN 60079-7
1500 ¹⁾	1000	-	-
520 / 300	540 / -	-	-
300	-	-	-
4 - 600	4-1000	-	-
25 - 240			
16 / 17 / 38			
50 - 300			
16 / 17 / 48			
-			
- / - / -			
M16			
25 - 35			
PA			
V0			

Bestelldaten			
Typ	I_{max}	Artikel-Nr.	VPE
RBO 10-HC		3247976	10
RBO 10-HC BU		3247977	10
RBO 10-FE-HC		3247978	10
RBO 10-3L-HC		3076057	2
RBO 10-3L/N-HC		3076099	2
RBO 10-3L/FE-HC		3076138	2
RBO 10-3L/N/FE-HC		3076170	2

Bestelldaten			
Typ	I_{max}	Artikel-Nr.	VPE
RBO 12-HC		3247986	10
RBO 12-HC BU		3247987	10
RBO 12-FE-HC		3247988	10
RBO 12-3L-HC		3076060	1
RBO 12-3L/N-HC		3076109	1
RBO 12-3L/FE-HC		3076141	1
RBO 12-3L/N/FE-HC		3076183	1

Bestelldaten			
Typ	I_{max}	Artikel-Nr.	VPE
RBO 16-HC		3247989	5
RBO 16-HC BU		3247990	5
RBO 16-FE-HC		3247991	5
RBO 16-3L-HC		3076073	1
RBO 16-3L/N-HC		3076112	1
RBO 16-3L/FE-HC		3076154	1
RBO 16-3L/N/FE-HC		3076196	1

Zubehör			
Typ		Artikel-Nr.	VPE
RBO 10-VS 2	309 A	3244643	10
RBO 10-VS 3	309 A	3244656	10
E/AL-NS 35		1201662	10
KLM 3-L		0814788	100
PS-MT		0311647	10
PS-IH RD		0311579	10

Zubehör			
Typ		Artikel-Nr.	VPE
RBO 12-VS 2	415 A	3244669	10
RBO 12-VS 3	415 A	3244672	10
E/AL-NS 35		1201662	10
KLM 3-L		0814788	100
PS-MT		0311647	10
PS-IH RD		0311579	10

Zubehör			
Typ		Artikel-Nr.	VPE
RBO 16-VS 2	520 A	3244685	10
RBO 16-VS 3	520 A	3244698	10
E/AL-NS 35		1201662	10
KLM 3-L		0814788	100
PS-MT		0311647	10
PS-IH RD		0311579	10

UC-TM 12, UCT-TM 12 oder ZB 12 (siehe Katalog 5)

UC-TM 12, UCT-TM 12 oder ZB 12 (siehe Katalog 5)

UC-TM 12, UCT-TM 12 oder ZB 12 (siehe Katalog 5)

Reihenklemmen

Bolzenanschlussklemmen RBO und RSC

Schraubklemmen RSC ..., für M4- und M5-Ring- und Gabelkabelschuhe



- Kompakter Schraubanschluss von Ring- und Gabelkabelschuhen
- Brückenschacht zur Potenzialverteilung mit Standard-Schraubbrücken
- Die Isoliersteg-Schaltbrücke erlaubt schaltbare Querverbindungen, die Brückenschraube hat dabei die Funktion eines stromführenden Schaltgliedes
- Montage auf Normtragschienen oder direkt in Schaltkästen
- Direkt auf die Klemmen rastbares Abdeckprofil dient der Fingerberührensicherheit
- Großflächige, durchgängige Außen- und Mittenbeschriftung
- Schraubenmuttern und Strombalken sind unverlierbar im Isoliergehäuse verrastet

Hinweise:

- 1) 57 A bei fortlaufender Brückung, 41 A bei überspringender Brückung.
- 2) Bemessungsspannung bei geöffneter Trennstelle 630 V.



4 (6) mm², 32 A, Durchgangsklemme



Technische Daten

Abmessungen		Breite	Länge	Höhe NS 35/7,5	
	[mm]	9	53,3	47,1	
Abmessungen		Breite	Länge	Höhe NS 32	
	[mm]	9	53,3	52,1	
Abmessungen		Breite	Länge	Höhe	
	[mm]	9	53,3	-	
Max. elektrische Daten		I _{max} [A]	U _{max} [V]	max. Ø [mm ²]	AWG
		32	800	0,1 - 6	26 - 10
Bemessungsdaten		IEC 60947-7-1	UL / CUL	CSA	IEC/EN 60079-7
Bemessungsspannung	[V]	800	600	-	-
Nennstrom / Querschnitt	[A] / [mm ²]	32 / 4	30 / -	-	-
Bemessungsquerschnitt	[mm ²]	4	-	-	-
Querschnittsbereich	AWG	26 - 10	-	-	-
Anschlussvermögen DIN 46234		Kabelschuhe DIN 46234	Anschlussbolzen / Augendurchmesser / Breite		
	[mm ²]	0,1 - 6	4 / 4,3 / 8		
Anschlussvermögen DIN 46237		Kabelschuhe DIN 46237	Anschlussbolzen / Augendurchmesser / Breite		
	[mm ²]	0,5 - 2,5	4 / 4,3 / 8		
	[mm]	1,00 mm ²	rot		
		2,50 mm ²	blau		
			gelb		
Allgemeine Daten		Bolzengröße	M4		
		Anzugsdrehmoment	1,2 - 1,4		
		Isolierstoff	PA		
		Brennbarkeitsklasse nach UL 94	V0		

Bestelldaten

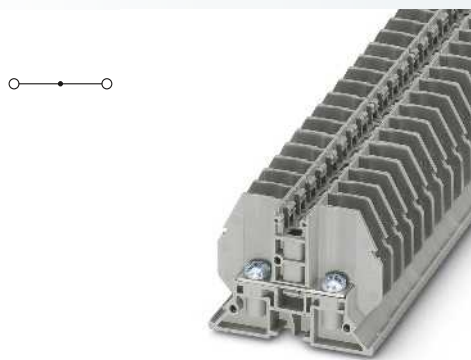
Beschreibung	Polzahl	Farbe	Typ	I _{max}	Artikel-Nr.	VPE
Bolzenanschlussklemme , zur Montage auf NS 32... oder NS 35...		grau	RSC 4		3058127	50
Bolzenanschluss-/Flansch klemme, zur Direktmontage		grau				
Block, 4-polig		grau				
Block, 6-polig		grau				
Block, 8-polig		grau				
Block, 12-polig		grau				

Zubehör

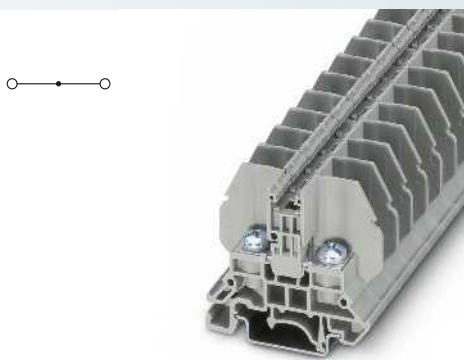
Deckel , Breite 2,2 mm		grau	D-RSC 5		3058020	50
Feste Brücke , isoliert		silberfarben	FB 10-9	32 A	3059113	10
Isoliersteg-Schaltbrücke , trennbar, mit 10 Schrauben	10	silberfarben	FB 10-9 ISO	24 A	3059650	10
	10	silberfarben	TS-KK 3		2770215	50
Trennscheibe , zur Trennung benachbarter Brücken, nachträglich einschiebbar, kein Teilungsverlust		grau	AP RSC		3058017	10
Abdeckprofil , Lieferlänge 1 m		transparent	SZS 1,0X6,5 VDE		1205079	10
Schraubendreher			SZK PH2 VDE		1205163	10

Beschriftung der Mittelnut	ZB 9 (siehe Katalog 5)
Beschriftung der Seitennut	ZBF 9 (siehe Katalog 5)

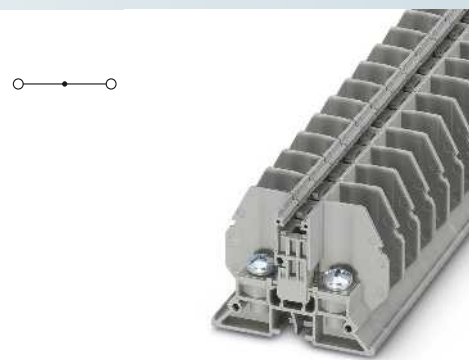




4 (6) mm², 32 A, Durchgangsklemme, zur Direktmontage



10 (10) mm², 57 A, Durchgangsklemme



10 (10) mm², 57 A, Durchgangsklemme, zur Direktmontage



Technische Daten			
Breite	Länge	Höhe NS 35/7,5	
9	53,3	-	
Breite	Länge	Höhe NS 32	
9	53,3	-	
Breite	Länge	Höhe	
9	53,3	37	
I _{max} [A]	U _{max} [V]	max. Ø [mm ²]	AWG
32	800 ²⁾	0,1 - 6	26 - 10
IEC 60947-7-1	UL / CUL	CSA	IEC/ EN 60079-7
800 ²⁾	600	-	-
32 / 4	30 / -	-	-
4	-	-	-
26 - 10	-	-	-
0,1 - 6			
4 / 4,3 / 8			
0,5 - 2,5			
4 / 4,3 / 8			
1,00 mm ²			
2,50 mm ²			
M4			
1,2 - 1,4			
PA			
V0			

Technische Daten			
Breite	Länge	Höhe NS 35/7,5	
13	53,3	47,1	
Breite	Länge	Höhe NS 32	
13	53,3	52,1	
Breite	Länge	Höhe	
13	53,3	-	
I _{max} [A]	U _{max} [V]	max. Ø [mm ²]	AWG
57	800	0,1 - 10	26 - 8
IEC 60947-7-1	UL / CUL	CSA	IEC/ EN 60079-7
800	600	-	-
57 / 10	45 / -	-	-
10	-	-	-
26 - 8	-	-	-
0,1 - 10			
5 / 5,3 / 10			
0,5 - 6			
5 / 5,3 / 10			
1,00 mm ²			
2,50 mm ²			
6,00 mm ²			
M5			
2 - 2,2			
PA			
V0			

Technische Daten			
Breite	Länge	Höhe NS 35/7,5	
13	53,3	-	
Breite	Länge	Höhe NS 32	
13	53,3	-	
Breite	Länge	Höhe	
13	53,3	37	
I _{max} [A]	U _{max} [V]	max. Ø [mm ²]	AWG
57	800	0,1 - 10	26 - 8
IEC 60947-7-1	UL / CUL	CSA	IEC/ EN 60079-7
800	600	-	-
57 / 10	45 / -	-	-
10	-	-	-
26 - 8	-	-	-
0,1 - 10			
5 / 5,3 / 10			
0,5 - 6			
5 / 5,3 / 10			
1,00 mm ²			
2,50 mm ²			
6,00 mm ²			
M5			
2 - 2,2			
PA			
V0			

Bestelldaten			
Typ	I _{max}	Artikel-Nr.	VPE
RSC 4-F		3058130	50
RSC 4-F/4		3059171	1
RSC 4-F/6		3059184	1
RSC 4-F/8		3059197	1
RSC 4-F/12		3059207	1

Bestelldaten			
Typ	I _{max}	Artikel-Nr.	VPE
RSC 5		3058143	50

Bestelldaten			
Typ	I _{max}	Artikel-Nr.	VPE
RSC 5-F		3058156	50
RSC 5-F/4		3059210	1
RSC 5-F/6		3059223	1
RSC 5-F/8		3059236	1
RSC 5-F/12		3059249	1

Zubehör			
D-RSC 5-F		3059647	50
FB 10-9	32 A	3059113	10
FB 10-9 ISO	24 A	3059650	10
TS-KK 3		2770215	50
AP RSC		3058017	10
SZS 1,0X6,5 VDE		1205079	10
SZK PH2 VDE		1205163	10

Zubehör			
D-RSC 5		3058020	50
FB 10-13	57 A ¹⁾	3059126	10
FB 10-13 ISO	24 A	3059663	10
TS-KK 3		2770215	50
AP RSC		3058017	10
SZS 1,0X6,5 VDE		1205079	10
SZK PH2 VDE		1205163	10

Zubehör			
D-RSC 5-F		3059647	50
FB 10-13	57 A ¹⁾	3059126	10
FB 10-13 ISO	24 A	3059663	10
TS-KK 3		2770215	50
AP RSC		3058017	10
SZS 1,0X6,5 VDE		1205079	10
SZK PH2 VDE		1205163	10

ZB 9 (siehe Katalog 5)
ZBF 9 (siehe Katalog 5)

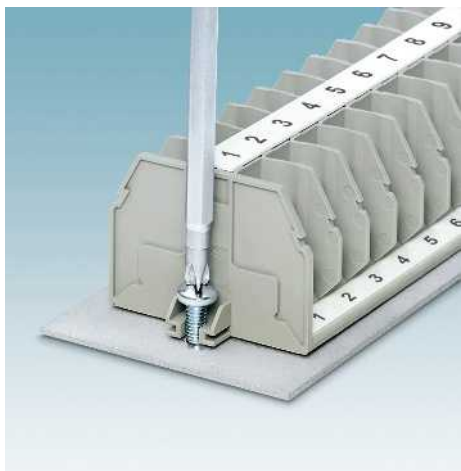
ZB 13 (siehe Katalog 5)
ZBF 13 (siehe Katalog 5)

ZB 13 (siehe Katalog 5)
ZBF 13 (siehe Katalog 5)

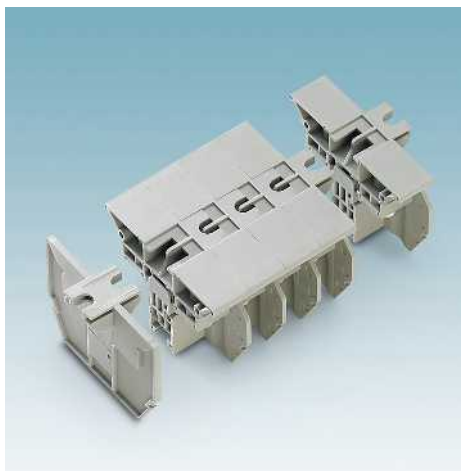
Reihenklemmen

Bolzenanschlussklemmen RBO und RSC

Schraubklemmen RSC 6 ..., M6 und Messwandler-Trennklemmen RSC 5-T..., M5

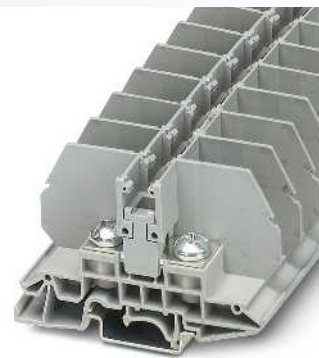


- Flanschklemmen zur Direktmontage in Schaltkästen
- Kompakter Schraubanschluss von Ring- und Gabelkabelschuhen
- Brückenschacht zur Potenzialverteilung mit Standard-Schraubbrücken
- Die Isoliersteg-Schaltbrücke erlaubt schaltbare Querverbindungen, die Brückenschraube hat dabei die Funktion eines stromführenden Schaltgliedes
- Direkt auf die Klemmen rastbares Abdeckprofil dient der Fingerberührungssicherheit
- Großflächige, durchgängige Außen- und Mittenbeschriftung
- Schraubenmuttern und Strombalken sind unverlierbar im Isoliergehäuse verrastet
- Einfache Blockbildung von Flanschklemmen, siehe Bild unten



Hinweise:

- 1) 57 A bei fortlaufender Brückung, 41 A bei überspringender Brückung.
- 2) Bemessungsspannung bei geöffneter Trennstelle 630 V.



35 (35) mm², 125 A, Durchgangsklemme



Technische Daten

Abmessungen		Breite	Länge	Höhe NS 35/7,5	
	[mm]	17	80,8	49,8	
	[mm]	17	80,8	54,8	
Abmessungen		Breite	Länge	Höhe	
	[mm]	17	80,8	-	
Max. elektrische Daten		I _{max} [A]	U _{max} [V]	max. Ø [mm ²]	AWG
		125	800	2,5 - 35	12 - 2
		IEC 60947-7-1			
Bemessungsdaten		IEC	UL / CUL	CSA	IEC/EN 60079-7
Bemessungsspannung	[V]	800	600	-	-
Nennstrom / Querschnitt	[A] / [mm ²]	125 / 35	115 / -	-	-
Bemessungsquerschnitt	[mm ²]	35	-	-	-
Querschnittsbereich	AWG	12 - 2	-	-	-
Anschlussvermögen DIN 46234					
Kabelschuhe DIN 46234	[mm ²]	6 - 35			
Anschlussbolzen / Augendurchmesser / Breite	[mm]	6 / 6,5 / 15			
Anschlussvermögen DIN 46237					
Kabelschuhe DIN 46237	[mm ²]	2,5 - 6			
Anschlussbolzen / Augendurchmesser / Breite	[mm]	6 / 6,5 / 11			
Kennfarbe		rot blau gelb			
2,50 mm ²					
6,00 mm ²					
Allgemeine Daten					
Trennschieber: Schraubengewinde / Anzugsmoment	- / [Nm]	- / -			
Bolzenschraube		M6			
Anzugsdrehmoment	[Nm]	3,2 - 3,7			
Isolierstoff		PA			
Brennbarkeitsklasse nach UL 94		V0			

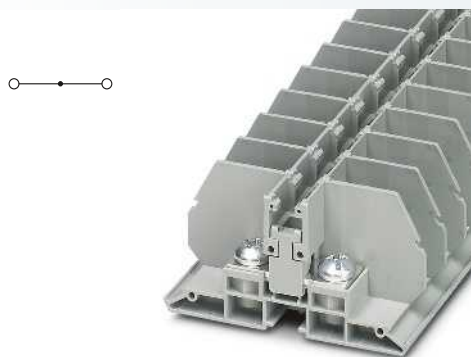
Bestelldaten

Beschreibung	Polzahl	Farbe	Typ	I _{max}	Artikel-Nr.	VPE
Bolzenanschlussklemme , zur Montage auf NS 32... oder NS 35...		grau	RSC 6		3075870	40
Bolzenanschluss-/Flanschklemmen , zur Direktmontage		grau				
Messwandler-Trennklemme , zur Montage auf NS 35 und NS 32		grau				
Messwandler-Trennklemme , mit Flansch, zur Direktmontage		grau				

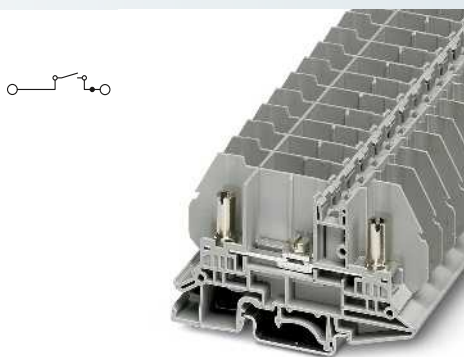
Zubehör

Beschreibung	Polzahl	Farbe	D-RSC 6	I _{max}	Artikel-Nr.	VPE
Deckel , Breite 2,2 mm		grau			3213098	50
Feste Brücke , isoliert						
Isoliersteg-Schaltbrücke , trennbar, mit 10 Schrauben	10	silberfarben	FB 10-17	57 A	3075951	10
Trennscheibe , zur Trennung benachbarter Brücken, nachträglich einschiebbar, kein Teilungsverlust	10	silberfarben	FB 10-17 ISO	57 A	3213085	10
Abdeckprofil , Lieferlänge 1 m		transparent	TS-KK 3		2770215	50
Schraubendreher			AP RSC-T		3059139	10

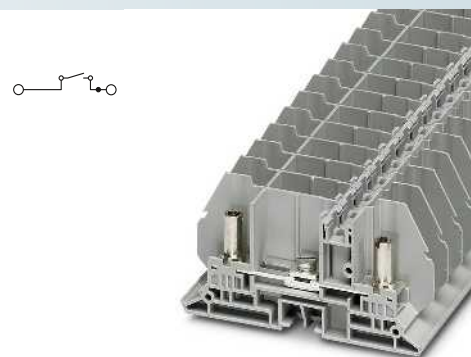
Beschriftung der Mittelnut	ZB 17 (siehe Katalog 5)
Beschriftung der Seitennut	ZBF 17 (siehe Katalog 5)



35 (35) mm², 125 A, Durchgangsklemme, zur Direktmontage



10 (10) mm², 50 A, Messwandler-Trennklemme



10 (10) mm², 50 A, Messwandler-Trennklemme



Technische Daten

Breite	Länge	Höhe NS 35/7,5	
17	80,8	-	
Breite	Länge	Höhe NS 32	
17	80,8	-	
Breite	Länge	Höhe	
17	80,8	39,7	
I _{max} [A]	U _{max} [V]	max. Ø [mm ²]	AWG
125	800	2,5 - 35	12 - 2
IEC 60947-7-1			
IEC			
	UL / CUL	CSA	IEC/ EN 60079-7
800	600	-	-
125 / 35	115 / -	-	-
35	-	-	-
12 - 2	-	-	-
6 - 35			
6 / 6,5 / 15			
2,5 - 6			
6 / 6,5 / 11			
2,50 mm ²			
6,00 mm ²			
- / -			
M6			
3,2 - 3,7			
PA			
V0			



Technische Daten

Breite	Länge	Höhe NS 35/7,5	
13	79,9	49,8	
Breite	Länge	Höhe NS 32	
13	79,9	54,8	
Breite	Länge	Höhe	
13	79,9	-	
I _{max} [A]	U _{max} [V]	max. Ø [mm ²]	AWG
50	800 ²⁾	0,1 - 10	26 - 8
IEC 60947-7-1			
IEC			
	UL / CUL	CSA	IEC/ EN 60079-7
800 ²⁾	600	-	-
50 / 10	45 / -	-	-
10	-	-	-
26 - 8	-	-	-
0,1 - 10			
5 / 5,3 / 10			
0,5 - 6			
5 / 5,3 / 10			
1,00 mm ²			
2,50 mm ²			
6,00 mm ²			
M4 / 1,2 - 1,4			
M5			
2 - 2,2			
PA			
V0			



Technische Daten

Breite	Länge	Höhe NS 35/7,5	
13	79,9	-	
Breite	Länge	Höhe NS 32	
13	79,9	-	
Breite	Länge	Höhe	
13	79,9	39,7	
I _{max} [A]	U _{max} [V]	max. Ø [mm ²]	AWG
50	800 ²⁾	0,1 - 10	26 - 8
IEC 60947-7-1			
IEC			
	UL / CUL	CSA	IEC/ EN 60079-7
800 ²⁾	600	-	-
50 / 10	45 / -	-	-
10	-	-	-
26 - 8	-	-	-
0,1 - 10			
5 / 5,3 / 10			
0,5 - 6			
5 / 5,3 / 10			
1,00 mm ²			
2,50 mm ²			
6,00 mm ²			
M4 / 1,2 - 1,4			
M5			
2 - 2,2			
PA			
V0			

Bestelldaten

Typ	I _{max}	Artikel-Nr.	VPE
RSC 6-F		3075919	40

Bestelldaten

Typ	I _{max}	Artikel-Nr.	VPE
RSC 5-T		3058172	50

Bestelldaten

Typ	I _{max}	Artikel-Nr.	VPE
RSC 5-T-F		3058334	50

Zubehör

D-RSC 6-F		3213108	50
FB 10-17	57 A	3075951	10
FB 10-17 ISO	57 A	3213085	10
TS-KK 3		2770215	50
AP RSC-T		3059139	10

Zubehör

D-RSC 5-T		3058046	50
FB 10-13	57 A ¹⁾	3059126	10
FB 10-13 ISO	24 A	3059663	10
TS-KK 3		2770215	50
AP RSC-T		3059139	10
SZG 0,9X6,5 VDE		1205134	10

Zubehör

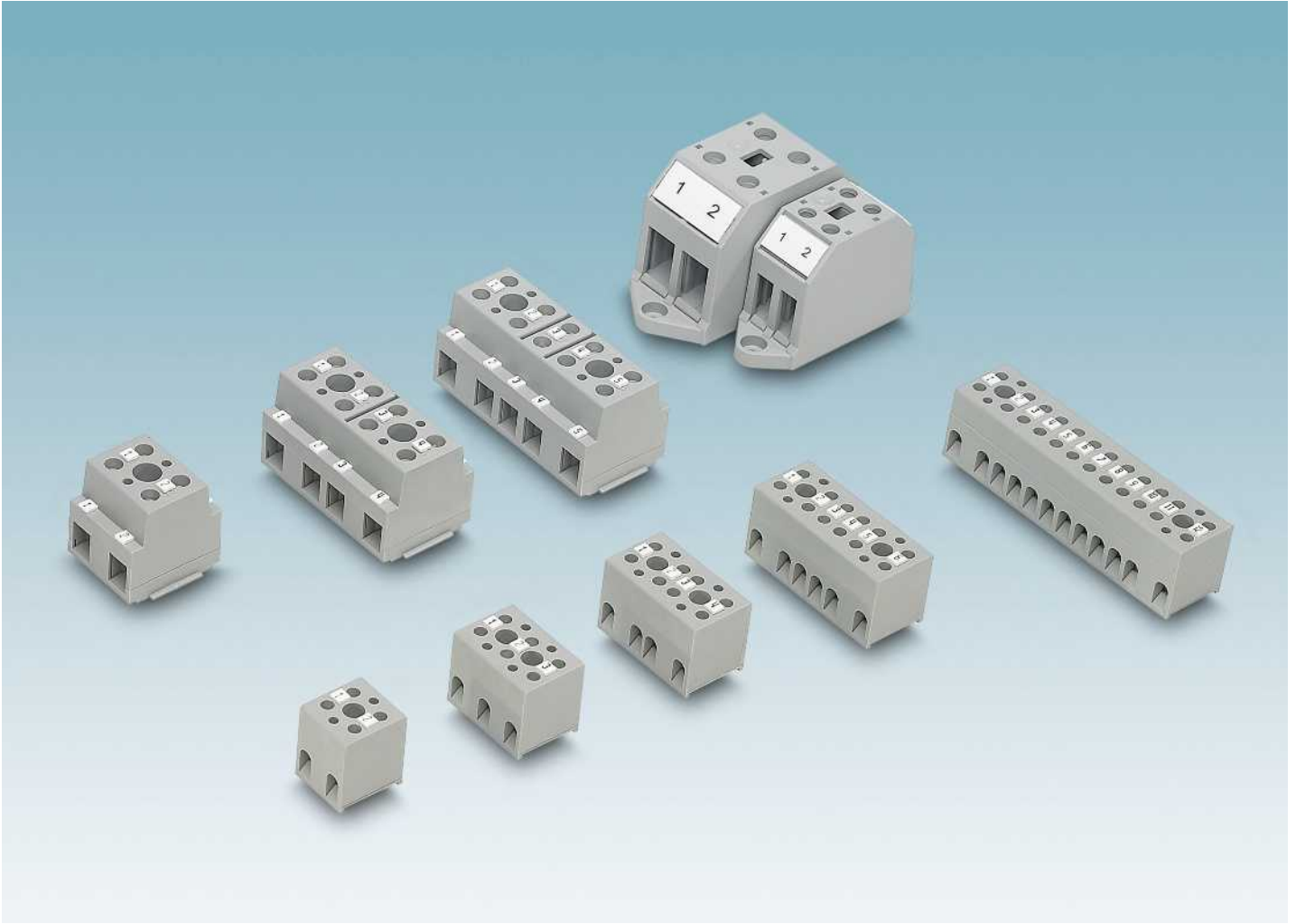
D-RSC 5-T-F		3059346	50
FB 10-13	57 A ¹⁾	3059126	10
FB 10-13 ISO	24 A	3059663	10
TS-KK 3		2770215	50
AP RSC-T		3059139	10
SZG 0,9X6,5 VDE		1205134	10

ZB 17 (siehe Katalog 5)
ZBF 17 (siehe Katalog 5)

ZB 13 (siehe Katalog 5)
ZBF 13 (siehe Katalog 5)

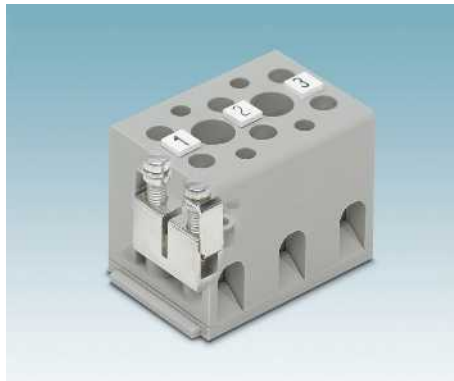
ZB 13 (siehe Katalog 5)
ZBF 13 (siehe Katalog 5)

Geräteklemmen



Für den direkten schienenlosen Einsatz

Das Einsatzgebiet der kompakten, schienenlos montierbaren Geräteklemmen liegt vorwiegend bei Netzanschlüssen für Elektro- und Elektronikgeräten sowie in kleinen Klemmenkästen.



Sicherer Leiteranschluss

Die Geräteklemmen sind für höchste Ansprüche konzipiert. Der von den Standard-Reihenklemmen bekannte Schraubanschluss bietet:

- Wartungsfreien Leiteranschluss
- Einfachen Mehrleiteranschluss
- Leiteranschluss mit oder ohne Aderendhülse



Umfangreiches Programm

Die Produktfamilie der Geräteklemmen steht bis zu einem Nennquerschnitt von 35 mm² und 125 A in unterschiedlichen Polzahlen zur Verfügung.

Die Klemmen werden mit dem Beschriftungsmaterial eindeutig und übersichtlich gekennzeichnet.

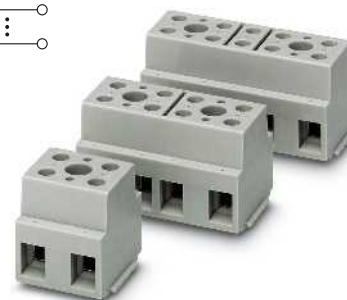
Geräteklemmen zur Direktmontage G 5/G 10 und GE 10...

- Fingersicherer Berührungsschutz
- Gegenseitig untergreifende Gehäuserippen für ein problemloses Aneinanderreihen
- Montage mit zwei Schrauben pro Block (außer 2-polige Variante)

Hinweise:
Zeichnungen und Maße siehe www.phoenixcontact.net/products



4 (4) mm², 32 A, Klemmenblock, mehrpolig



10 (16) mm², 76 A, Klemmenblock, mehrpolig



Technische Daten				
Breite	Länge	Höhe		
20	22	24		
I _{max} [A]	U _{max} [V]	max. Ø [mm ²]	AWG	
32	500	0,2 - 4	24 - 12	
IEC 60947-7-1/IEC 60998				
IEC	UL / CUL	CSA	IEC/EN 60079-7	
500	300	300	-	
32 / 4	30 / -	30 / -	-	
Bemessungsquerschnitt	[mm ²]			
4	-			
Querschnittsbereich	AWG			
24 - 12	26-10	28-10	-	
Anschlussvermögen				
1 Leiter	starr		flexibel	
2 Leiter (gleichartig)	0,2 - 4		0,2 - 1,5	
2 Leiter flexibel mit TWIN-Aderendhülle	0,2 - 1,5		0,25 - 1,5	
Allgemeine Daten				
Abisolierlänge	[mm]			
8	-			
Schraubengewinde	[mm]			
M3	-			
Anzugsdrehmoment	[Nm]			
0,6 - 0,8	-			
Isolierstoff	[mm]			
PA	-			
Brennbarkeitsklasse nach UL 94	[mm]			
V2	-			

Technische Daten				
Breite	Länge	Höhe		
29	33	31		
I _{max} [A]	U _{max} [V]	max. Ø [mm ²]	AWG	
76	800	0,5 - 16	20 - 6	
IEC 60947-7-1/IEC 60998				
IEC	UL / CUL	CSA	IEC/EN 60079-7	
800	600	600	-	
57 / 10	65 / -	65 / -	-	
10	-	-	-	
20 - 6	24-6	22-6	-	
Anschlussvermögen				
0,5 - 16	starr		flexibel	
0,5 - 6	0,5 - 10		0,5 - 6	
	0,5 - 6		0,5 - 16	
			0,5 - 6	
			0,5 - 6	
Allgemeine Daten				
Abisolierlänge	[mm]			
12	-			
Schraubengewinde	[mm]			
M4	-			
Anzugsdrehmoment	[Nm]			
1,5 - 1,8	-			
Isolierstoff	[mm]			
PA	-			
Brennbarkeitsklasse nach UL 94	[mm]			
V2	-			

Bestelldaten			
Typ	Artikel-Nr.	VPE	
G 5/2	2716020	50	
G 5/3	2716033	50	
G 5/4	2716046	50	
G 5/6	2716062	50	
G 5/12	2716127	50	
G 5/2 B	2716305	50	

Bestelldaten			
Typ	Artikel-Nr.	VPE	
G 10/2	2716703	10	
G 10/3	2716716	10	
G 10/4	2716729	10	
G 10/5	2716732	10	

Zubehör			
Artikel-Nr.	Artikel-Nr.	VPE	
WS-G5/3	2720032	10	
WS-G5/4	2716499	10	
BN WH	1401404	100	
SF-SL 0,6X3,5-100 S-VDE	1212587	10	

Zubehör			
Artikel-Nr.	Artikel-Nr.	VPE	
BN WH	1401404	100	
SZS 1,0X4,0 VDE	1205066	10	

Beschreibung	Farbe
Geräteklemme, zur Direktmontage, 2-polig	grau
3-polig	grau
4-polig	grau
5-polig	grau
6-polig	grau
12-polig	grau
Geräteklemme, zur Direktmontage, gebrückt, 2-polig	orange

Warnschild	Farbe
Bezeichnungsnagel, unbedruckt, aus Kunststoff, zum Selbstbeschriften mit B-STIFT oder X-PEN	gelb
Schraubendreher	gelb
	weiß

Reihenklemmen

Geräteklemmen G und UDB

Geräteklemmen zur Direktmontage GE 35...

- Fingersicherer Berührungsschutz
- Montage mit zwei Schrauben pro Block
- Großflächige Beschriftungsmöglichkeit der Klemmstellen

Hinweise:

Zeichnungen und Maße siehe www.phoenixcontact.net/products



10 (16) mm², 76 A, Klemmenblock, 2-polig



10 (16) mm², 76 A, Klemmenblock, 2-polig, intern verbunden



Technische Daten

Abmessungen		[mm]
Max. elektrische Daten		
Bemessungsdaten		
Bemessungsspannung	[V]	1000
Nennstrom / Querschnitt	[A] / [mm ²]	57 / 10
Bemessungsquerschnitt	[mm ²]	10
Querschnittsbereich	AWG	20 - 6
Anschlussvermögen		
1 Leiter	[mm ²]	0,5 - 16
2 Leiter (gleichartig)	[mm ²]	0,5 - 4
2 Leiter flexibel mit TWIN-Aderendhülse	[mm ²]	0,5 - 4
Allgemeine Daten		
Abisolierlänge	[mm]	10
Schraubengewinde		M4
Anzugsdrehmoment	[Nm]	1,5 - 1,8
Isolierstoff		PA
Brennbarkeitsklasse nach UL 94		V2

Breite	Länge	Höhe		
24,8	71,3	40		
I _{max} [A]	U _{max} [V]	max. Ø [mm ²]	AWG	
76	1000	0,5 - 16	20 - 6	
IEC 60947-7-1/IEC 60998				
IEC	UL / CUL	CSA	IEC/ EN 60079-7	
Aderendhülse				
	flexibel	ohne / m. Kunststoffhülse		
0,5 - 16	0,5 - 10	0,5 - 10	0,5 - 6	
0,5 - 4	0,5 - 4	0,5 - 2,5	-	
			0,5 - 6	



Technische Daten

Breite	Länge	Höhe		
24,8	71,3	40		
I _{max} [A]	U _{max} [V]	max. Ø [mm ²]	AWG	
76	1000	0,5 - 16	20 - 6	
IEC 60947-7-1/IEC 60998				
IEC	UL / CUL	CSA	IEC/ EN 60079-7	
Aderendhülse				
	flexibel	ohne / m. Kunststoffhülse		
0,5 - 16	0,5 - 10	0,5 - 10	0,5 - 6	
0,5 - 4	0,5 - 4	0,5 - 2,5	-	
			0,5 - 6	

Bestelldaten

Beschreibung	Farbe
Geräteklemme, zur Direktmontage, 2-polig	grau
2-polig	blau
Geräteklemme, zur Direktmontage, gebrückt, 2-polig	grau
2-polig, gebrückt	blau
Geräteklemme, zur Direktmontage, 1-polig	grau
	blau
Geräteklemme, zur Direktmontage, 2-polig	grau
	blau
Geräteklemme, zur Direktmontage, gebrückt, 2-polig	grau
	blau

Typ	Artikel-Nr.	VPE
GE 10/2	3071049	25
GE 10/2 BU	3071052	25

Bestelldaten

Typ	Artikel-Nr.	VPE
GE 10/2-B	2701572	25
GE 10/2-B BU	2701573	25

Zubehör

Schraubendreher	SZS 1,0X4,0 VDE	1205066	10
Beschriftung der Seitennut	UC-TM 8, UCT-TM 8 oder ZB 8 (siehe Katalog 5)		

SZS 1,0X4,0 VDE	1205066	10
UC-TM 8, UCT-TM 8 oder ZB 8 (siehe Katalog 5)		

Zubehör

SZS 1,0X4,0 VDE	1205066	10
UC-TM 8, UCT-TM 8 oder ZB 8 (siehe Katalog 5)		



35 (35) mm², 125 A, Klemmenblock, 1-polig



35 (35) mm², 125 A, Klemmenblock, 2-polig



35 (35) mm², 125 A, Klemmenblock, 2-polig, intern verbunden



Technische Daten			
Breite	Länge	Höhe	
19,8	83,7	44,9	
I_{max} [A]	U_{max} [V]	max. Ø [mm ²]	AWG
125	630	0,75 - 35	18 - 2
IEC 60947-7-1/IEC 60998			
IEC	UL / CUL	CSA	IEC/ EN 60079-7
630	-	-	-
125 / 35	- / -	-	-
35	-	-	-
18 - 2	-	-	-
starr	flexibel	Aderendhülse ohne / m. Kunststoffhülse	
0,75 - 35	0,75 - 35	0,75 - 35	0,75 - 35
0,75 - 10	0,75 - 10	0,75 - 10	-
			0,75 - 6
16	M6	3,5 - 4	
PA	V2		

Technische Daten			
Breite	Länge	Höhe	
34,8	83,7	44,9	
I_{max} [A]	U_{max} [V]	max. Ø [mm ²]	AWG
125	630	0,75 - 35	18 - 2
IEC 60947-7-1/IEC 60998			
IEC	UL / CUL	CSA	IEC/ EN 60079-7
630	-	-	-
125 / 35	- / -	-	-
35	-	-	-
18 - 2	-	-	-
starr	flexibel	Aderendhülse ohne / m. Kunststoffhülse	
0,75 - 35	0,75 - 35	0,75 - 35	0,75 - 35
0,75 - 10	0,75 - 10	0,75 - 10	-
			0,75 - 6
16	M6	3,5 - 4	
PA	V2		

Technische Daten			
Breite	Länge	Höhe	
34,8	83,7	44,9	
I_{max} [A]	U_{max} [V]	max. Ø [mm ²]	AWG
125	630	0,75 - 35	18 - 2
IEC 60947-7-1/IEC 60998			
IEC	UL / CUL	CSA	IEC/ EN 60079-7
630	-	-	-
125 / 35	- / -	-	-
35	-	-	-
18 - 2	-	-	-
starr	flexibel	Aderendhülse ohne / m. Kunststoffhülse	
0,75 - 35	0,75 - 35	0,75 - 35	0,75 - 35
0,75 - 10	0,75 - 10	0,75 - 10	-
			0,75 - 6
16	M6	3,5 - 4	
PA	V2		

Bestelldaten		
Typ	Artikel-Nr.	VPE
GE 35/1	3071082	25
GE 35/1 BU	3071095	25

Bestelldaten		
Typ	Artikel-Nr.	VPE
GE 35/2	3071065	25
GE 35/2 BU	3071078	25

Bestelldaten		
Typ	Artikel-Nr.	VPE
GE 35/2-B	2701569	25
GE 35/2-B BU	2701570	25

Zubehör		
SZS 1,0X4,0 VDE	1205066	10
UC-TM 12, UCT-TM 12 oder ZB 12 (siehe Katalog 5)		

Zubehör		
SZS 1,0X4,0 VDE	1205066	10
UC-TM 12, UCT-TM 12 oder ZB 12 (siehe Katalog 5)		

Zubehör		
SZS 1,0X4,0 VDE	1205066	10
UC-TM 12, UCT-TM 12 oder ZB 12 (siehe Katalog 5)		

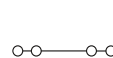
Reihenklemmen

Geräteklemmen G und UDB

Hauptleitungs-Abzweigklemmen UDB ...



- Die Abzweigklemmen der Baureihe UDB ... sind für den einfachen Spannungsabgriff von Hauptversorgungsleitungen bis 35 mm² geeignet.
- Anwendung finden die Blöcke UDB ... in Zähler- und Verteilerschränken
- Entsprechen der DIN VDE 0603-2 / EN 60998-1
- Die fingerberührensicheren Blöcke lassen sich modular, je nach Applikation, zusammenrasten und auf NS 35-Tragschienen nach EN 60715 fixieren
- Verfügbar in zwei Klemmenvarianten bis 25 mm² oder bis 35 mm²
- Erhältlich in den fünf aktuellen Leiterfarben z. B. für Drehstromkabel



N

25 (25) mm², 101 A, Hauptleitungs-Abzweigklemme, 2 Abgänge 16 mm²

Abmessungen	
	[mm]
Max. elektrische Daten	
Bemessungsdaten	
Bemessungsspannung	[V]
Nennstrom / Querschnitt	[A] / [mm ²]
Bemessungsquerschnitt	[mm ²]
Querschnittsbereich	AWG
Anschlussvermögen Einspeisung	
1 Leiter	[mm ²]
Anschlussvermögen Abzweig	
1 Leiter	[mm ²]
Allgemeine Daten	
Abisolierlänge	[mm]
Isolierstoff	
Brennbarkeitsklasse nach UL 94	

Technische Daten				
Breite	Länge	Höhe NS 35/7,5		
23	46	42		
I _{max} [A]	U _{max} [V]	max. Ø [mm ²]	AWG	
101	400	1,5 - 25	8 - 2	
IEC 60998-1				
IEC	UL / CUL	CSA	IEC/EN 60079-7	
400	-	-	-	
101 / 25	- / -	- / -	-	
25	-	-	-	
8 - 2	-	-	-	
starr	flexibel	Aderendhülse ohne / m. Kunststoffhülse		
1,5 - 25	10 - 25	1,5 - 16	1,5 - 10	
starr	flexibel	Aderendhülse ohne / m. Kunststoffhülse		
1,5 - 16	-	1,5 - 10	1,5 - 6	
Allgemeine Daten				
16	PA			
V0				

Beschreibung	Farbe
Klemme, zur Montage auf NS 35...	grau
	schwarz
	braun
	blau
	grün

Bestelldaten			
Typ	I _{max}	Artikel-Nr.	VPE
UDB 2X25/16 GY		3071355	5
UDB 2X25/16 BK		3071356	5
UDB 2X25/16 BN		3071357	5
UDB 2X25/16 BU		3071358	5
UDB 2X25/16 GN		3071359	5

Schraubendreher
SF-PZSL 1-80 VDE
Beschriftung
0815677 EML (15X9)R

Zubehör		
SF-PZSL 1-80 VDE	1212556	10
0815677 EML (15X9)R		



N



35 (35) mm², 125 A, Hauptleitungs-Abzweigungsklemme, 2 Abgänge 25 mm²

Technische Daten

Breite	Länge	Höhe NS 35/7,5	
27	55	46	
I _{max} [A]	U _{max} [V]	max. Ø [mm ²]	AWG
125	400	10 - 35	8 - 2
IEC 60998-1			
IEC	UL / CUL	CSA	IEC / EN 60079-7
400	-	-	-
125 / 35	- / -	- / -	-
35	-	-	-
8 - 2	-	-	-
starr	flexibel	Aderendhülse ohne / m. Kunststoffhülse	
10 - 35	10 - 25	10 - 25	10 - 16
starr	flexibel	Aderendhülse ohne / m. Kunststoffhülse	
1,5 - 25	-	1,5 - 16	1,5 - 10
25			
PA			
V0			

Bestelldaten

Typ	I _{max}	Artikel-Nr.	VPE
UDB 2X35/25 GY		3071350	5
UDB 2X35/25 BK		3071351	5
UDB 2X35/25 BN		3071352	5
UDB 2X35/25 BU		3071353	5
UDB 2X35/25 GN		3071354	5

Zubehör

SF-PZSL 2-100 S-VDE	1212700	10
0815677 EML (15X9)R		

Prüfsteckerbuchsen PSBJ ...

- Auf die speziellen Anwendungsfälle im Bereich der Energieversorgung sind die Prüfsteckerbuchsen zurecht geschnitten
- Die Prüfsteckerbuchse PSBJ... wird anstelle der normalen Brückenschraube eingesetzt und stellt den Spannungsabgriff an einer gebrückten Klemmengruppe sicher



4-mm-Prüfsteckerbuchse, für URTK/S Messwandler-Trennklemmen



4-mm-Prüfsteckerbuchse, für Klemmen der UK-Baureihe mit Brückengewinde M4

Allgemeine Daten		Technische Daten			Technische Daten		
Beschreibung		Bestelldaten			Bestelldaten		
Farbe	Typ	Artikel-Nr.	VPE	Typ	Artikel-Nr.	VPE	
Prüfsteckerbuchse , isoliert, für die Klemme URTK/S, Gewinde M3,5	farblos	PSBJ 3,5/18/6 FARBLOS	0311391	10			
	weiß	PSBJ 3,5/18/6 WH	0311317	10			
	rot	PSBJ 3,5/18/6 RD	0311320	10			
	blau	PSBJ 3,5/18/6 BU	0311333	10			
	gelb	PSBJ 3,5/18/6 YE	0311346	10			
	grün	PSBJ 3,5/18/6 GN	0311359	10			
	violett	PSBJ 3,5/18/6 VT	0311362	10			
	grau	PSBJ 3,5/18/6 GY	0311375	10			
	schwarz	PSBJ 3,5/18/6 BK	0311388	10			
Prüfsteckerbuchse , isoliert, nur mit FBI, ISSBI einsetzbar	silberfarben				PSBJ 3/13/4	0201304	10
Prüfsteckerbuchse , isoliert, für die Klemmen UK 6 N, UK 10 N, URTK/SP und USST 10, Gewinde M4	farblos				PSBJ 4/15/6 FARBLOS	0303419	10
	weiß				PSBJ 4/15/6 WH	0303312	10
	rot				PSBJ 4/15/6 RD	0303325	10
	blau				PSBJ 4/15/6 BU	0303354	10
	gelb				PSBJ 4/15/6 YE	0303367	10
	grün				PSBJ 4/15/6 GN	0303370	10
	violett				PSBJ 4/15/6 VT	0303383	10
	grau				PSBJ 4/15/6 GY	0303396	10
	schwarz				PSBJ 4/15/6 BK	0303406	10
Prüfsteckerbuchse , vollisoliert, für Sicherheitsprüfstecker							
für die Klemme UK 5 N, Gewinde M3	grau						
für die Klemme UK 6 N, Gewinde M4	grau						
nur mit FBI 10-6 einsetzbar, Gewinde M3	grau						
nur mit FBI 10-8 einsetzbar, Gewinde M4	grau						
Prüfsteckerbuchse , isoliert	farblos						
	rot						
	blau						
	gelb						
	grün						
	violett						
	schwarz						
	grau						
	braun						
Prüfsteckerbuchse , vollisoliert, fingerberührsicher nach BGV A 2, für 4-mm-Ø-Sicherheitsmessleitungen, für Universal-Prüftrennklemme URTK/S, Gewinde M3,5	rot						
	blau						
	gelb						
	grün						
	violett						
	schwarz						



4-mm-Prüfsteckerbuchse, für Sicherheitsprüfstecker, für Klemmen der UK-Baureihe



4-mm-Prüfsteckerbuchse, für SRTK 6 und URTK 6 Messwandler-Trennklemmen, Gewinde M3



4-mm-Prüfsteckerbuchse, für Sicherheitsprüfstecker, für URTK/S Messwandler-Trennklemmen

Technische Daten

Technische Daten

Technische Daten

Bestelldaten

Bestelldaten

Bestelldaten

Typ	Artikel-Nr.	VPE
PSBJ 3/52/6 GY	3048085	10
PSBJ 4/41/8 GY	3206186	10
PSBJ 3/50/6 GY	3048098	10
PSBJ 4/51/8 GY	3206173	10

Typ	Artikel-Nr.	VPE
PSBJ-URTK 6 FARBLOS	3026450	10
PSBJ-URTK 6 RD	3026719	10
PSBJ-URTK 6 BU	3026434	10
PSBJ-URTK 6 YE	3026405	10
PSBJ-URTK 6 GN	3026418	10
PSBJ-URTK 6 VT	3026421	10
PSBJ-URTK 6 BK	3026447	10
PSBJ-URTK 6 GY	3026612	10
PSBJ-URTK 6 BN	3026971	10

Typ	Artikel-Nr.	VPE
PSBJ-URTK/S RD	0311744	10
PSBJ-URTK/S BU	0311757	10
PSBJ-URTK/S YE	0311731	10
PSBJ-URTK/S GN	0311760	10
PSBJ-URTK/S VT	0311773	10
PSBJ-URTK/S BK	0311728	10

Prüfsteckerbuchsen PSB ...



- Der sichere Prüfabgriff erfolgt mit Prüfsteckerbuchsen PSB ...
- Alle Prüfsteckerbuchsen werden im Brückenschacht eingeschraubt
- Bei den PSB 3/10/4 erfolgt der Abgriff über den Miniatur-Prüfstecker MPS mit 2,3 mm Durchmesser
- Bei der PSB 6/5/6 und PSB 4/7/6 wird der Prüfstecker mit 4 mm Durchmesser eingesetzt



Prüfbuchsen für Klemmen der UK-Baureihe

Allgemeine Daten

Material

Technische Daten

Messing versilbert

Bestelldaten

Beschreibung	Farbe
Prüfsteckerbuchse für Klemme UK 2,5 N, UK 3 N, UK 5 N, Gewinde M3	silberfarben
für Klemme UK 6 N, UK 10 N, UK 16 N, Gewinde M4	silberfarben
für Klemme UK 35, Gewinde M6	silberfarben

Typ	Artikel-Nr.	VPE
PSB 3/10/4	0601292	10
PSB 4/7/6	0303299	10
PSB 6/5/6	0205290	10

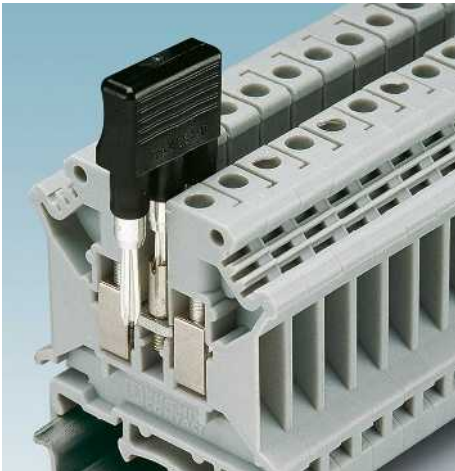
Anreih-Prüfstecker PS-...

- Mit dem modularen Prüfstecker PS-...2,3MM lassen sich individuelle Prüfadapter zusammensetzen
- Der Prüfstecker kontaktiert sicher im Brückenschacht sowie in allen Prüfbuchsen mit 2,3 mm oder 4 mm Durchmesser
- Die Anreih-Prüfstecker PS-UK ... werden einfach auf den Brückenschacht der entsprechenden Klemme gesetzt und durch Herunterdrücken des Arretierungszapfens verrastet



Allgemeine Daten				Technische Daten			Technische Daten		
Isolierstoff				PA			PA		
Brennbarkeitsklasse nach UL 94				V0			V2		
Temperaturbereich [° C]				-40 ... 100			-40 ... 115		
Bestelldaten				Bestelldaten			Bestelldaten		
Beschreibung	Polzahl	Breite	Farbe	Typ	Artikel-Nr.	VPE	Typ	Artikel-Nr.	VPE
Prüfstecker , bestehend aus: Metallteil für 4-mm-Ø-Buchsenloch und				PS-MT	0311647	10			
Isolierhülse für PS-Metalteil				PS-IH WH	0311566	10			
		6 mm	weiß	PS-IH RD	0311579	10			
		6 mm	rot	PS-IH BU	0311582	10			
		6 mm	blau	PS-IH YE	0311595	10			
		6 mm	gelb	PS-IH GN	0311605	10			
		6 mm	grün	PS-IH VT	0311618	10			
		6 mm	violett	PS-IH GY	0311621	10			
		6 mm	grau	PS-IH BK	0311634	10			
		6 mm	schwarz						
Prüfstecker-Metalteil , 2,3-mm-Ø				MPS-MT	0201744	10			
		5 mm							
Prüfstecker , bestehend aus: Metallteil für 4-mm-Ø-Buchsenloch und 4-mm-Ø				MPS-MT/ 4MM	3048577	1			
Anreih-Prüfstecker-Gehäuse , für MPS-Metalteil, beschriftbar mit ZB 5				PS-5/2,3MM RD	3038723	10			
		5,2 mm	rot						
Anreih-Prüfstecker-Gehäuse , für MPS-Metalteil, beschriftbar mit ZB 6				PS-6/2,3MM RD	3038736	10			
		6,2 mm	rot						
Anreih-Prüfstecker-Gehäuse , beschriftbar mit ZB 7,5				PS-7,5/2,3MM RD	3038749	10			
		7,5 mm	rot						
Anreih-Prüfstecker-Gehäuse , beschriftbar mit ZB 8				PS-8/2,3MM RD	3048564	10			
		8 mm	rot						
Einzel-Prüfstecker , Lieferform: 1-polig, beliebig reihbar, für Klemmen UK 2,5 N, UK 3 N, UK 5 N, UK 3-TWIN, UK 5-TWIN							PS-UK 2,5 B/E	3001132	10
		5 mm	rot						
Anreih-Prüfstecker , Lieferform: 10er-Set mit Verbindungsstift, beliebig verrastbar, für Klemmen UK 2,5 N, UK 3 N, UK 3-TWIN							PS-UK 2,5 B/Z-5	3001226	1
		5 mm	rot						
Anreih-Prüfstecker , Lieferform: 10er-Set mit Verbindungsstift, beliebig verrastbar, für Klemmen UK 5 N, UK 5-TWIN							PS-UK 2,5 B/Z-6	3001239	1
		5 mm	rot						
Rastermaß 6,2 mm									
Einzel-Doppelstock-Prüfstecker , kontaktiert in oberer und unterer Etage gleichzeitig, Lieferform: 1-polig, für UKK 3, UKK 3-LOER, UKKB 3, UKK 5, UKK 5-DIO, UKKB 5, UTTB ...							PS-UKK/E	3000641	10
	1	7,6 mm	rot						
Anreih-Doppelstock-Prüfstecker , kontaktiert in oberer und unterer Etage gleichzeitig, Lieferform: 10-polige Blöcke mit 2 Verbindungsstiften, für UKK 3, UKKB 3, UTTB 2,5							PS-UKK 3	3000638	1
	10	54,6 mm	rot						
Anreih-Doppelstock-Prüfstecker , kontaktiert in oberer und unterer Etage gleichzeitig, Lieferform: 10-polige Blöcke mit 2 Verbindungsstiften, für UKK 5, UKK 5-DIO, UKKB 5, UTTB 4							PS-UKK 5	3000625	1
	10	64,6 mm	rot						

Kurzschluss-Stecker KSS ...



- Kurzschluss-Stecker erlauben das einfache Kurzschließen von zwei oder mehreren benachbarten Klemmen, die mit Prüfsteckerbuschsen PSB ... bzw. PSBJ ... bestückt sind
- Die Kurzschluss-Stecker KSSI ... eignen sich für den Einsatz auf isolierte 4 mm Prüfbuschsen für Sicherheitsprüfstecker



2-, 3-, 4-polige Kurzschluss-Stecker

Allgemeine Daten

Material
Brennbarkeitsklasse nach UL 94

Technische Daten

PA
V2

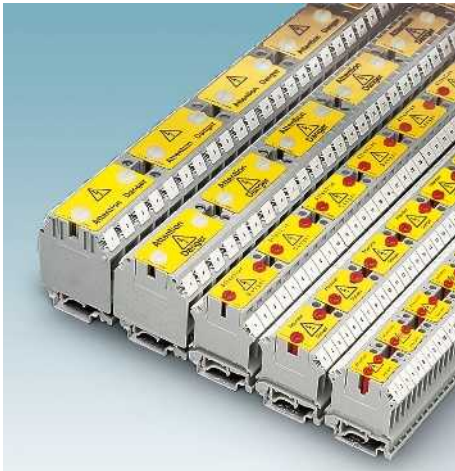
Bestelldaten

Beschreibung	Polzahl	Farbe
Kurzschluss-Stecker , zum Kurzschließen benachbarter Klemmen, nur mit PSB oder PSBJ verwendbar		
Rastermaß 5,2 mm	2	schwarz
Rastermaß 6,2 mm	2	schwarz
Rastermaß 8,2 mm	2	schwarz
Rastermaß 10,2 mm	2	schwarz
Kurzschluss-Stecker , zum Kurzschließen benachbarter Klemmen, nur mit PSB oder PSBJ verwendbar, im Raster 6,2 mm		
	3	schwarz
Kurzschluss-Stecker , zum Kurzschließen benachbarter Klemmen, nur mit PSB oder PSBJ verwendbar, im Raster 8,2 mm		
	4	schwarz
Kurzschluss-Stecker , zum Kurzschließen benachbarter Klemmen, vollisoliert, 2-polig		
	2	schwarz
	4	schwarz

Typ	Artikel-Nr.	VPE
KSS 5	2303543	10
KSS 6	0301547	10
KSS 8	0311540	10
KSS 10	0310541	10
KSS 3-6	0309523	10
KSS 4-8	0309549	10
KSSI 2-8	3000722	10
KSSI 4-8	3000735	10



Warnschilder WS ...

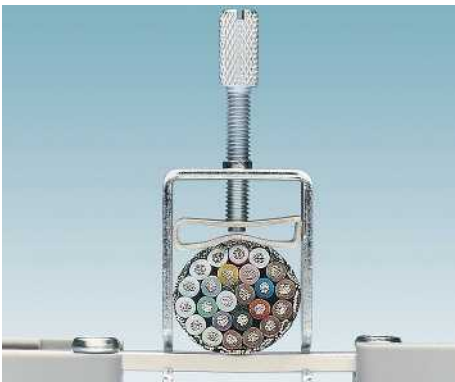
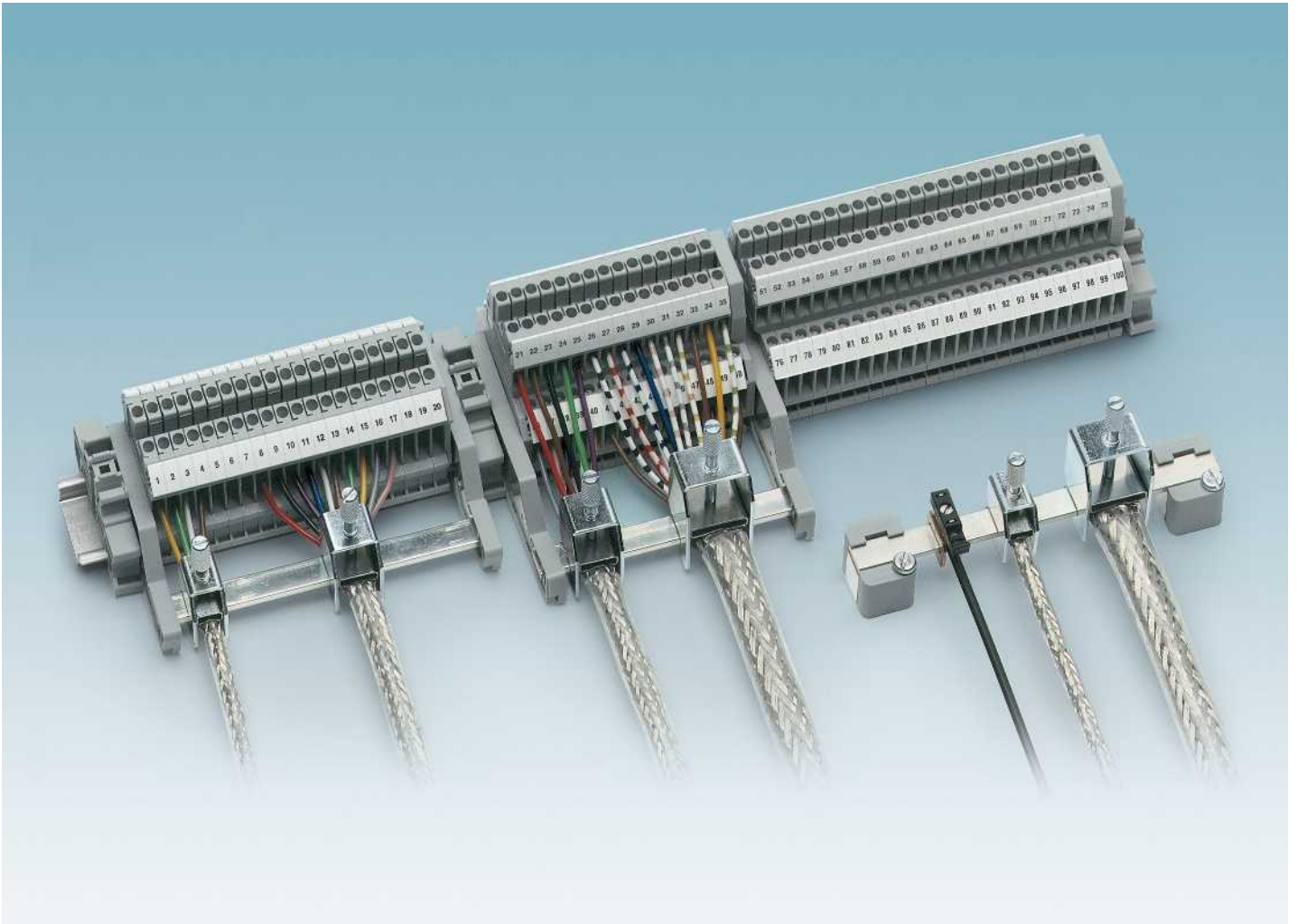


- Netzanschlussklemmen werden durch Warnschilder sicher abgedeckt und gekennzeichnet
- Ein versehentliches Betätigen der Klemmstellen wird damit verhindert
- Die Befestigung der Warnschilder in den Brückenschächten der Reihenklemmen UK ... erfolgt mit Kunststoffschrauben



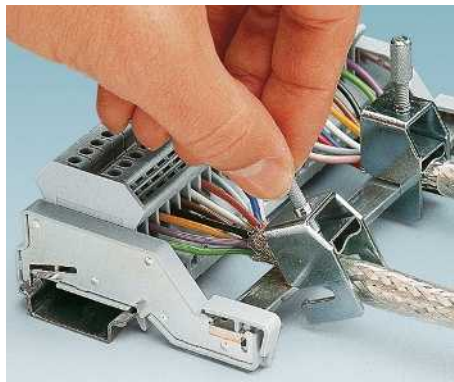
Warnschilder für Durchgangsklemmen der UK-Baureihe

		Bestelldaten		
Beschreibung	Farbe	Typ	Artikel-Nr.	VPE
Warnschild, mit 2 Kunststoffschrauben, Raster 5 mm				
über 3 Klemmen	gelb	WS 3-5	0805357	10
über 4 Klemmen	gelb	WS 4-5	0805344	10
über 5 Klemmen	gelb	WS 5-5	0805331	10
Warnschild, mit 2 Kunststoffschrauben, Raster 6 mm				
über 3 Klemmen	gelb	WS 3-6	1004115	10
über 4 Klemmen	gelb	WS 4-6	1004209	10
über 5 Klemmen	gelb	WS 5-6	1004403	10
Warnschild, mit 2 Kunststoffschrauben, Raster 8 mm				
über 3 Klemmen	gelb	WS 3-8	1004128	10
über 4 Klemmen	gelb	WS 4-8	1004212	10
über 5 Klemmen	gelb	WS 5-8	1004416	10
Warnschild, mit 2 Kunststoffschrauben, Raster 10 mm				
über 4 Klemmen	gelb	WS 4-10	1004225	10
über 5 Klemmen	gelb	WS 5-10	1004429	10
Warnschild, mit 2 Kunststoffschrauben, Raster 12 mm				
über 4 Klemmen	gelb	WS 4-12	0805328	10
über 5 Klemmen	gelb	WS 5-12	0805315	10
Warnschild, mit 2 Kunststoffschrauben, Raster 15 mm				
über 4 Klemmen	orange	WS 4-15	1004241	10
über 5 Klemmen	orange	WS 5-15	1004445	10



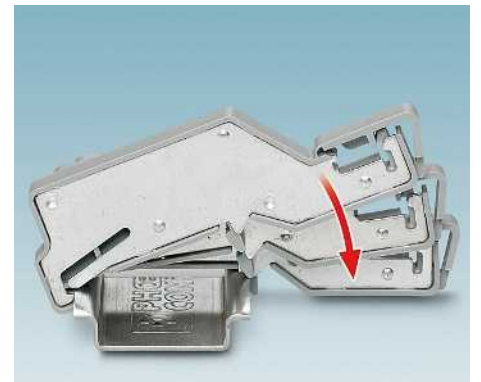
Großflächige Schirmauflage

Schirmklemmen eignen sich für alle handelsüblichen Kabelschirme und ermöglichen eine EMV-gerechte Verdrahtung durch große Oberflächen sowie impedanzarme und niederohmige Kontaktübergänge.



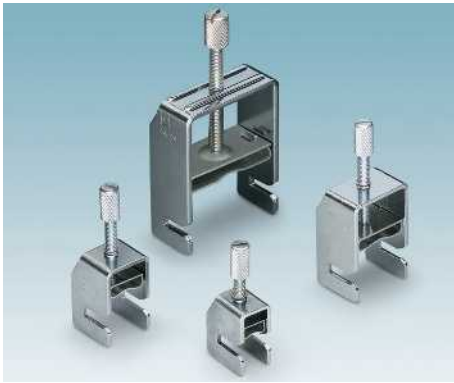
Einfache Montage

Die Schirmklemmen bieten ein optimales Verdrahtungskomfort. Erst nach der Verdrahtung der Klemmenleiste wird die Schirmklemme durch einfaches Aufschwenken montiert.

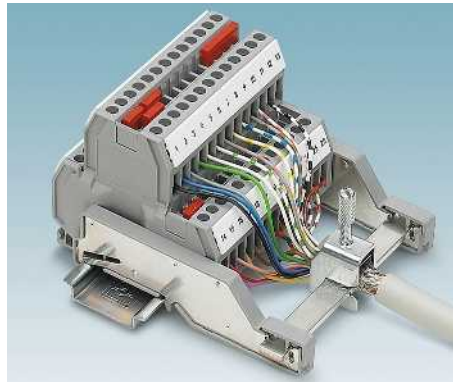


Sicherer Kontakt

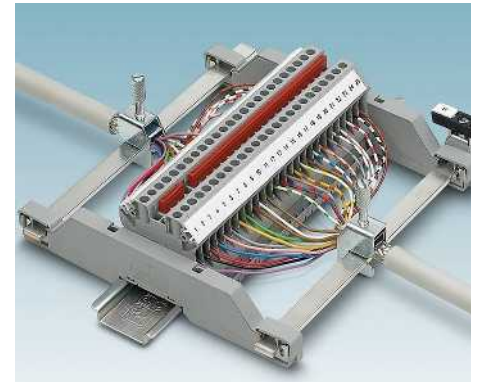
Auflageböcke von Phoenix Contact für Schirmklemmen werden einfach auf die Montageschiene aufgerastet. Durch die integrierten Kontaktmetalle wird das Erdpotenzial automatisch mit der Sammelschiene verbunden.



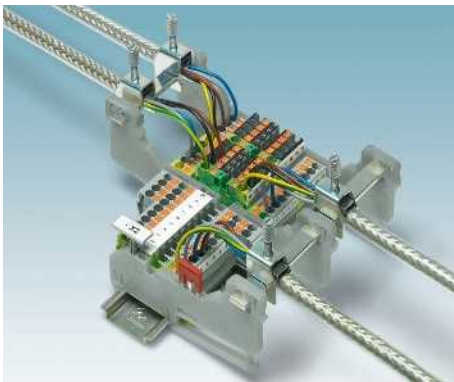
Leiter mit einem Durchmesser von 2 bis 35 mm können mit den Schirmklemmen der Baureihe SK ohne besonderes Hilfswerkzeug optimal kontaktiert werden und stehen für unterschiedliche Montagearten zur Verfügung.



Die einseitigen Schirmauflageböcke AB-SK eignen sich besonders für einen platzsparenden Leiteranschluss bei Klemmen und Geräten mit seitlicher Kabeleinführung.



Für die beidseitige Auflage einer geschirmten Leitung bietet der doppelte Auflagebock ein einfaches Handling mit optimalen EMV-Eigenschaften. Wahlweise kann ein isolierter oder geerdeter Aufbau hergestellt werden.



Klemmen mit Frontanschluss lassen sich am einfachsten mit höher gelegten Auflageböcken AB-SK TOP verdrahten. Die NLS-Schiene kann für eine optimale Leiterführung senkrecht, waagrecht und im Winkel von 45° in den Auflageböcken montiert werden.



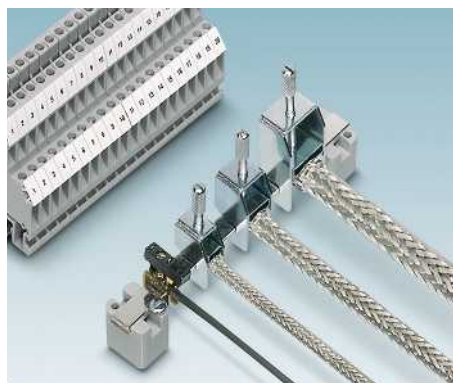
Auch die 3 x 10 mm Neutralleitersammelschiene kann schnell und sicher in der Kontaktzone eingerastet werden. Dadurch wird das Erdpotential automatisch mit der Sammelschiene verbunden.



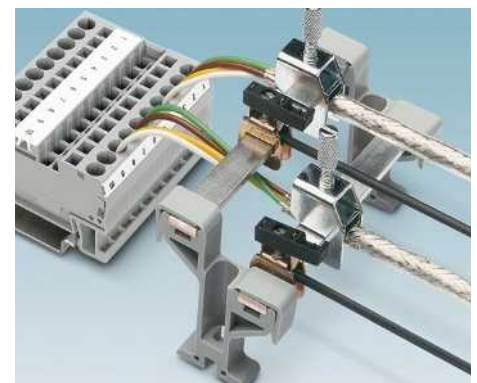
Baugleich zu der SK-Baureihe können Schirmauflagen mit den Klemmen SK ...-D auch direkt auf der Montageplatte oder Rückwand realisiert werden. Die Klemmen werden einfach in zwei Längslöcher über den Leiter eingeschwenkt.



Für die freie Positionierung der Schirmklemmen auf der Montageplatte werden Auflageböcke mit seitlicher Metalleinlage für die Neutralleiter-Sammelschiene oder aber T-förmige kompakte Auflageböcke AB-SK/E eingesetzt.



Alternativ kann die Schirmung auch isoliert gegen die Schutzterde mit Massepotential verbunden werden. Dabei wird über eine Abgriffklemme ein entsprechender Kontakt zur Neutralleitersammelschiene hergestellt.



Klemmen mit Frontanschluss lassen sich am einfachsten mit höher gelegten Auflageböcken verdrahten. So können auch mehrstöckige Klemmen mit kurzen Verdrahtungswegen EMV-gerecht beschaltet werden.

Reihenklemmen

Schirmklemmen SK

Schirmklemmen SK ...

Die Schraub-Schirmklemmen der SK-Bau-
reihe zeichnen sich aus durch:

- Einfaches Handling
- Rändelschraube
- Federndes, großflächiges Druckstück
- Sie sind für die Direkt- und Sammelschienenmontage geeignet

Hinweise:
Maßzeichnungen siehe Seite 653.



Schirmklemmen zur Sammelschienen-Montage



Schirmklemmen zur Direktmontage

		Bestelldaten			Bestelldaten		
Beschreibung	Farbe	Typ	Artikel-Nr.	VPE	Typ	Artikel-Nr.	VPE
Schirmanschlussklemme , zur Schirmauflage auf Sammelschienen, Übergangswiderstand < 1 mΩ							
Ø 2-5 mm, Anzugsmoment 0,4 Nm	silberfarben	SK 5	3025338	10			
Ø 3-8 mm, Anzugsmoment 0,6 Nm	silberfarben	SK 8	3025163	10			
Ø 3-14 mm, Anzugsmoment 0,8 Nm	silberfarben	SK 14	3025176	10			
Ø 5-20 mm, Anzugsmoment 0,8 Nm	silberfarben	SK 20	3025189	10			
Ø 5-28 mm, Anzugsmoment 1 Nm	silberfarben	SK 28	3026997	10			
Ø 20-35 mm, Anzugsmoment 1,5-1,8 Nm	silberfarben	SK 35	3026463	10			
Schirmanschlussklemme , zur direkten Schirmauflage auf leitfähige Montageplatten, Blechstärke 1-2 mm							
Ø 2-5 mm, Anzugsmoment 0,4 Nm	silberfarben				SK 5-D	3025406	10
Ø 3-8 mm, Anzugsmoment 0,6 Nm	silberfarben				SK 8-D	3026861	10
Ø 3-14 mm, Anzugsmoment 0,8 Nm	silberfarben				SK 14-D	3026874	10
Ø 5-20 mm, Anzugsmoment 0,8 Nm	silberfarben				SK 20-D	3026887	10
Ø 5-28 mm, Anzugsmoment 1 Nm	silberfarben				SK 28-D	3027006	10
Ø 20-35 mm, Anzugsmoment 1,5-1,8 Nm	silberfarben				SK 35-D	3026890	10
Neutralleitersammelschiene , 3 x 10 mm, 1 m lang, Material: Kupfer, verzinkt, Nennstrom: 140 A							
		NLS-CU 3/10 SN 1000MM	0402174	10			

Schirmklemmen SKS ...

- Die Feder-Schirmklemmen SKS ... stehen für Kabel- und Leiterdurchmesser von 3 bis 20 mm zur Verfügung
- Drei unterschiedliche Montagearten sind möglich: auf NS 35-Tragschienen, auf Sammelschienen oder direkt auf leitfähigen Montageplatten



Schirmklemmen zur Sammelschienen- und Direktmontage



Schirmklemmen zur Tragschienen-Montage

Hinweise:
Maßzeichnungen siehe Seite 653.



Bestelldaten		
Typ	Artikel-Nr.	VPE
Schirmanschlussklemme , zur Schirmauflage auf Sammelschienen, Übergangswiderstand < 1 mΩ		
Ø 3-8 mm	silberfarben	SKS 8 3240210 10
Ø 3-14 mm	silberfarben	SKS 14 3240211 10
Ø 5-20 mm	silberfarben	SKS 20 3240212 10
Schirmanschlussklemme , zur direkten Schirmauflage auf leitfähige Montageplatten, Blechstärke 1–2 mm, mit Befestigungsschraube M4		
Ø 3-8 mm	silberfarben	SKS 8-D 3240213 10
Ø 3-14 mm	silberfarben	SKS 14-D 3240214 10
Ø 5-20 mm	silberfarben	SKS 20-D 3240215 10
Schirmanschlussklemme , mit Schraubfuß, Montage auf Tragschiene NS 35..., zur Schirmauflage auf Sammelschienen		
Ø 3-8 mm	silberfarben	
Ø 3-14 mm	silberfarben	
Ø 5-20 mm	silberfarben	
Schirmanschlussklemme , mit Rastfuß, Montage auf Tragschiene NS 35..., zur Schirmauflage auf Sammelschienen		
Ø 3-8 mm	silberfarben	
Ø 3-14 mm	silberfarben	
Ø 5-20 mm	silberfarben	

Bestelldaten		
Typ	Artikel-Nr.	VPE
SKS 8-NS35	3240216	10
SKS 14-NS35	3240217	10
SKS 20-NS35	3240218	10
SKS 8-SNS35	3062786	10
SKS 14-SNS35	3062799	10
SKS 20-SNS35	3062809	10

Zubehör		
NLS-CU 3/10 SN 1000MM	0402174	10

Zubehör		
NLS-CU 3/10 SN 1000MM	0402174	10

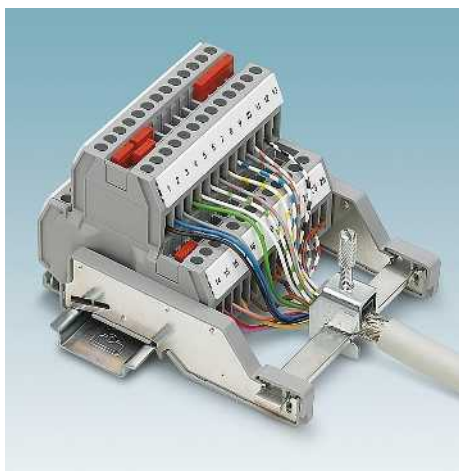
Beschreibung	Farbe
Schirmanschlussklemme , zur Schirmauflage auf Sammelschienen, Übergangswiderstand < 1 mΩ	
Ø 3-8 mm	silberfarben
Ø 3-14 mm	silberfarben
Ø 5-20 mm	silberfarben
Schirmanschlussklemme , zur direkten Schirmauflage auf leitfähige Montageplatten, Blechstärke 1–2 mm, mit Befestigungsschraube M4	
Ø 3-8 mm	silberfarben
Ø 3-14 mm	silberfarben
Ø 5-20 mm	silberfarben
Schirmanschlussklemme , mit Schraubfuß, Montage auf Tragschiene NS 35..., zur Schirmauflage auf Sammelschienen	
Ø 3-8 mm	silberfarben
Ø 3-14 mm	silberfarben
Ø 5-20 mm	silberfarben
Schirmanschlussklemme , mit Rastfuß, Montage auf Tragschiene NS 35..., zur Schirmauflage auf Sammelschienen	
Ø 3-8 mm	silberfarben
Ø 3-14 mm	silberfarben
Ø 5-20 mm	silberfarben

Neutralleitersammelschiene , 3 x 10 mm, 1 m lang, Material: Kupfer, verzinkt, Nennstrom: 140 A

Reihenklemmen

Schirmklemmen SK

Auflagebock für einseitige Schirmauf- lage



AB-SK TOP

- Für die komfortable Schirmanbindung, insbesondere bei Ein- und Mehrstock-Klemmen und Geräten mit Frontanschluss
- Die 3 x 10 mm Schiene kann für eine optimale Leiterführung senkrecht, waagrecht und im Winkel von 45° in den Auflageböcken montiert werden
- Kompakte Bauform mit 5,2 mm Teilung
- Beschriftbar mit Zackband und Klemmenleistenmarker KLM ..., siehe Katalog 5
- Parkmöglichkeit von Steckbrücken FBS
- Endhalterfunktion
- Zur Montage von Schirmklemmen SK und SKS

AB-SK

- Die einseitigen Schirmauflageböcke AB-SK eignen sich besonders für einen platzsparenden Leiteranschluss bei Klemmen und Geräten mit seitlicher Kabeleinführung
- Verfügbar in zwei Längen
- Zur Montage von Schirmklemmen SK

AB-SKS

- Für die komfortable Schirmanbindung, insbesondere bei Ein- und Mehrstock-Klemmen und Geräten mit Frontanschluss
- Isoliert zur Tragschiene
- Endhalterfunktion
- Zur Montage von Schirmklemmen SK und SKS



**Auflagebock, hoch,
für Schirmklemmen SK und SKS**

Abmessungen	[mm]
Breite	5,2
Länge	102,4
Höhe	

Allgemeine Daten
Material

Beschreibung	Farbe
Auflagebock mit Endhalterfunktion , zur Montage auf NS 35..., direkter Kontakt zur NS 35..., zur Aufnahme von 3 x 10 mm Sammelschienen, Schirmklemmen SK und SKS	grau

Auflagebock mit Endhalterfunktion , zur Montage auf NS 35..., isoliert zur NS 35..., zur Aufnahme von 3 x 10 mm Sammelschienen, für Schirmklemmen SK und SKS	grau
---	------

Auflagebock , zur Montage auf NS 35..., direkter Kontakt zur NS 35..., zur Aufnahme von 3 x 10 mm Sammelschienen, Schirmklemmen SK	grau
---	------

Auflagebock , 65 mm, zur Montage auf NS 35..., direkter Kontakt zur NS 35..., zur Aufnahme von 3 x 10 mm Sammelschienen, Schirmklemmen SK	grau
--	------

Auflagebock mit Endhalterfunktion , zur Montage auf NS 35..., isoliert zur NS 35..., zur Aufnahme von 3 x 10 mm Sammelschienen, für Schirmklemmen SK und SKS	grau
---	------

Neutralleitersammelschiene , 3 x 10 mm, 1 m lang, Material: Kupfer, verzinkt, Nennstrom: 140 A	silberfarben
---	--------------

Beschriftung der Seitennut

Technische Daten

Breite	Länge	Höhe
5,2	102,4	

PA

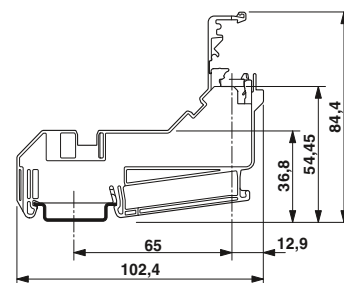
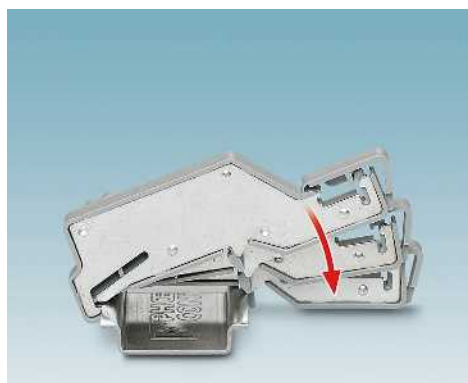
Bestelldaten

Typ	Artikel-Nr.	VPE
AB-SK TOP	3062090	10
AB-SK TOP INSULATED	3062074	10

Zubehör

NLS-CU 3/10 SN 1000MM	0402174	10
-----------------------	---------	----

UC-TM 5, UCT-TM 5 oder ZB 5 (siehe Katalog 5) UC-TMF 5, UCT-TMF 5 oder ZBF 5 (siehe Katalog 5)



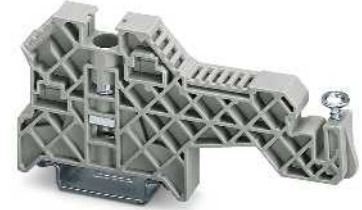
AB-SK TOP



**Auflagebock,
für Schirmklemmen SK**



**Auflagebock, 65 mm lang,
für Schirmklemmen SK**



**Isolierter Auflagebock, hoch,
für Schirmklemmen SK und SKS**

Technische Daten		
Breite	Länge	Höhe
6,2	77,35	
PA		

Technische Daten		
Breite	Länge	Höhe
6,2	95,5	
PA		

Technische Daten		
Breite	Länge	Höhe
9,5	97,8	
PA		

Bestelldaten		
Typ	Artikel-Nr.	VPE
AB-SK	3025341	10

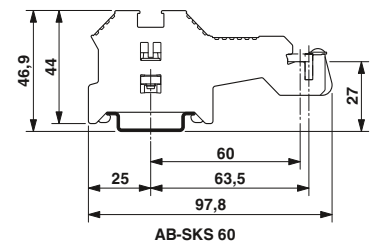
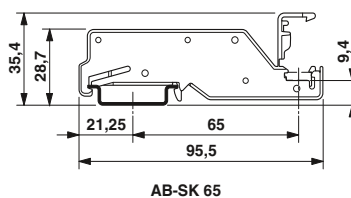
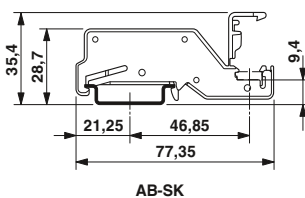
Bestelldaten		
Typ	Artikel-Nr.	VPE
AB-SK 65	3026489	10

Bestelldaten		
Typ	Artikel-Nr.	VPE
AB-SKS 60	3240223	10

Zubehör		
NLS-CU 3/10 SN 1000MM	0402174	10

Zubehör		
NLS-CU 3/10 SN 1000MM	0402174	10

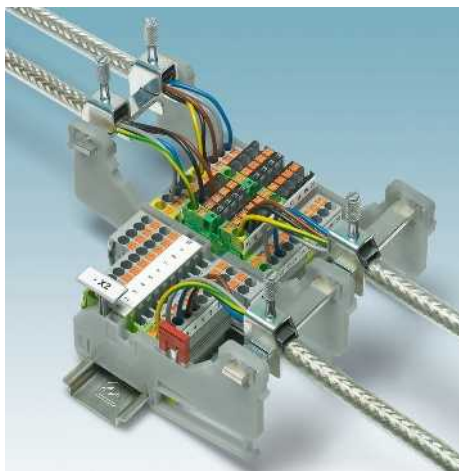
Zubehör		
NLS-CU 3/10 SN 1000MM	0402174	10



Reihenklemmen

Schirmklemmen SK

Doppelter Auflagebock für beidseitige Schirmauflage



AB-SK-D TOP

- Für die komfortable Schirmanbindung, insbesondere bei Ein- und Mehrstock-Klemmen und Geräten mit Frontanschluss
- Die 3 x 10 mm Schiene kann für eine optimale Leiterführung senkrecht, waagrecht und im Winkel von 45° in den Auflageböcken montiert werden
- Kompakte Bauform mit 5,2 mm Teilung
- Beschriftbar mit Zackband und Klemmenleistenmarker KLM ..., siehe Katalog 5
- Parkmöglichkeit für Brücken und Stecker
- Zur Montage von Schirmklemmen SK und SKS

AB-SK 65-D

- Die doppelten Schirmauflageböcke eignen sich besonders für einen platzsparenden Leiteranschluss bei Klemmen und Geräten mit seitlicher Kabeleinführung
- Verfügbar in zwei Längen
- Zur Montage von Schirmklemmen SK



Doppelter Auflagebock, hoch, für Schirmklemmen SK und SKS

Abmessungen	[mm]
Breite	5,2
Länge	155,8
Höhe	

Allgemeine Daten
Material

Beschreibung	Farbe
Doppelter Auflagebock mit Endhalterfunktion, zur Montage auf NS 35..., direkter Kontakt zur NS 35..., zur Aufnahme von 3 x 10 mm Sammelschienen, Schirmklemmen SK und SKS	grau

Doppelter Auflagebock mit Endhalterfunktion, zur Montage auf NS 35..., isoliert zur NS 35..., zur Aufnahme von 3 x 10 mm Sammelschienen, für Schirmklemmen SK und SKS

Doppelter Auflagebock, zur Montage auf NS 35..., direkter Kontakt zur NS 35..., zur Aufnahme von 3 x 10 mm Sammelschienen, Schirmklemmen SK

Doppelter Auflagebock, 65 mm, zur Montage auf NS 35..., isoliert zur NS 35..., zur Aufnahme von 3 x 10 mm Sammelschienen, Schirmklemmen SK

Doppelter Auflagebock, 65 mm, zur Montage auf NS 35..., isoliert zur NS 35..., zur Aufnahme von 3 x 10 mm Sammelschienen, Schirmklemmen SK

Neutralleitersammelschiene, 3 x 10 mm, 1 m lang, Material: Kupfer, verzinkt, Nennstrom: 140 A

Beschriftung der Seitennut

Technische Daten

Breite	Länge	Höhe
5,2	155,8	

PA

Bestelldaten

Typ	Artikel-Nr.	VPE
AB-SK-D TOP	3062100	10

--	--	--

--	--	--

--	--	--

--	--	--

--	--	--

--	--	--

--	--	--

--	--	--

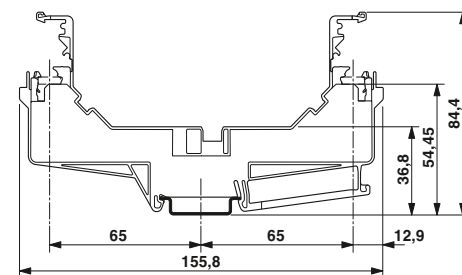
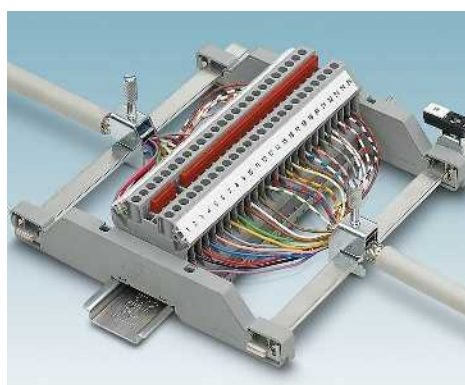
--	--	--

Zubehör

NLS-CU 3/10 SN 1000MM	0402174	10
-----------------------	---------	----

UC-TM 5, UCT-TM 5 oder ZB 5 (siehe Katalog 5)

UC-TMF 5, UCT-TMF 5 oder ZBF 5 (siehe Katalog 5)



AB-SK-D TOP



Isolierter, doppelter Auflagebock, hoch, für Schirmklemmen SK und SKS

Doppelter Auflagebock, hoch, für Schirmklemmen SK

Isolierter, doppelter Auflagebock, hoch, für Schirmklemmen SK

Technische Daten		
Breite	Länge	Höhe
5,2	155,8	
PA		

Technische Daten		
Breite	Länge	Höhe
8,2	150	
PA		

Technische Daten		
Breite	Länge	Höhe
8,2	150	
PA		

Bestelldaten		
Typ	Artikel-Nr.	VPE

Bestelldaten		
Typ	Artikel-Nr.	VPE

Bestelldaten		
Typ	Artikel-Nr.	VPE

AB-SK-D TOP INSULATED	3062087	10
-----------------------	---------	----

AB-SK 65-D	3026900	10
------------	---------	----

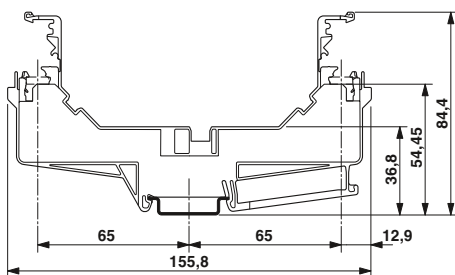
AB-SK 65-D INSULATED	3040889	10
----------------------	---------	----

Zubehör		
NLS-CU 3/10 SN 1000MM	0402174	10

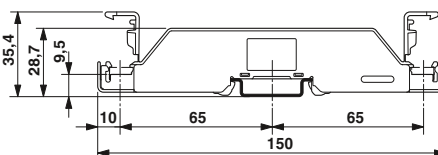
Zubehör		
NLS-CU 3/10 SN 1000MM	0402174	10

Zubehör		
NLS-CU 3/10 SN 1000MM	0402174	10

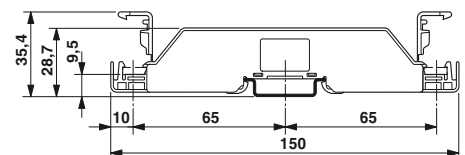
UC-TM 5, UCT-TM 5 oder ZB 5
(siehe Katalog 5)
UC-TMF 5, UCT-TMF 5 oder ZBF 5
(siehe Katalog 5)



AB-SK-D TOP INSULATED



AB-SK 65-D



AB-SK 65-D INSULATED

Reihenklemmen

Schirmklemmen SK

Auflagebock zur Direktmontage

Die Auflageböcke gibt es in den Ausführungen:

- AB/SS für den isolierten Aufbau auf der Montageplatte und
- AB/SS-M für den kontaktierten Aufbau auf der Montageplatte
- Zur Montage von Schirmklemmen SK und SKS

Hinweise:
Maßzeichnungen siehe www.phoenixcontact.net/products

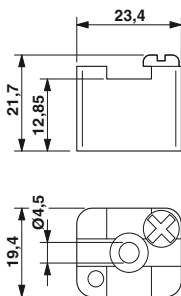


Auflagebock für Schirmklemmen SK

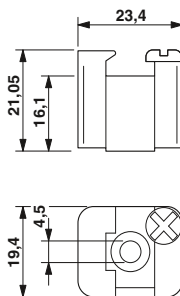


Auflagebock für Schirmklemmen SK und SKS

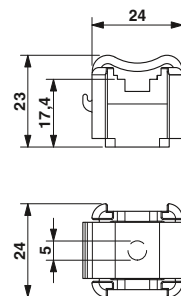
Allgemeine Daten		Technische Daten			Technische Daten		
Material		PA			PA		
Beschreibung		Bestelldaten			Bestelldaten		
	Farbe	Typ	Artikel-Nr.	VPE	Typ	Artikel-Nr.	VPE
Auflagebock , isoliert, mit Halteschraube, für Sammelschienen 3 x 10 mm oder 6 x 6 mm	grau	AB/SS	0404428	10			
Auflagebock , mit Kontakt zur Montageauflage, mit Halteschraube, für Sammelschienen 3 x 10 mm	grau	AB/SS-M	3025888	10			
Auflagebock , isoliert, für Sammelschienen 3 x 10 mm oder 6 x 6 mm	grau				AB/SKS	3240224	10
Neutralleitersammelschiene, 3 x 10 mm, 1 m lang, Material: Kupfer, verzinkt, Nennstrom: 140 A		Zubehör			Zubehör		
	silberfarben	NLS-CU 3/10 SN 1000MM	0402174	10	NLS-CU 3/10 SN 1000MM	0402174	10



AB/SS



AB/SS-M

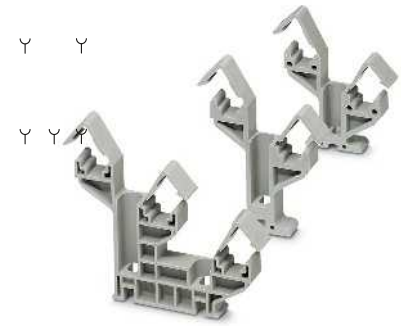


AB/SKS

Auflagebock mehrstöckig zur Direktmontage



- Doppel- und Dreifach-Auflageböcke für unterschiedliche Sammelschienen
- Bauform ermöglicht eine extrem kompakte Bauweise bei hohem Verdrahtungsaufkommen, z. B. bei mehrstöckigen Frontanschluss-Klemmen
- Auflageböcke sind isoliert
- Direktmontage



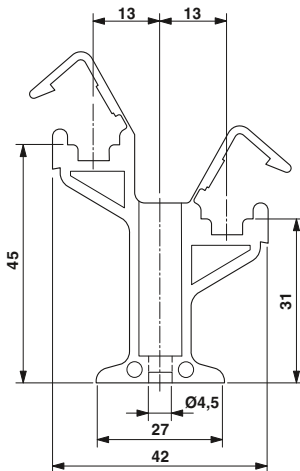
Auflagebock, mehrstöckig, isoliert

Allgemeine Daten

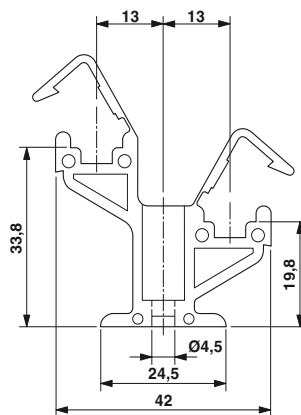
Material	
PA	
Bestelldaten	
Typ	Artikel-Nr. VPE
AB2/SS	0404431 10
ABN 2/SS	0404460 10
AB3/SS	0800086 10
Zubehör	
NLS-CU 3/10 SN 1000MM	0402174 10
NLS-CU 6/ 6 SN 1000MM	0402161 10

Technische Daten

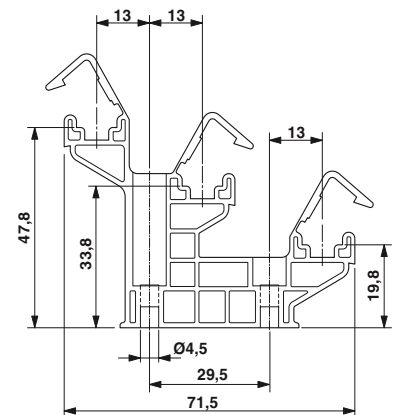
Beschreibung		Farbe
Doppel-Auflagebock , aus Isolierstoff, wahlweise verwendbar für N-Sammelschiene 3 x 10 mm oder 6 x 6 mm		grau
Höhe 48 mm		grau
Höhe 36,8 mm		grau
Dreifach-Auflagebock , aus Isolierstoff		grau
Neutralleitersammelschiene , 3 x 10 mm, 1 m lang, Material: Kupfer, verzinkt, Nennstrom: 140 A		silberfarben
Neutralleitersammelschiene , nach DIN VDE 0611-4, 6 x 6 mm, 1 m lang, Material: Kupfer, verzinkt, Nennstrom: 140 A		silberfarben



AB2/SS



ABN 2/SS



AB3/SS

Reihenklemmen

Schirmklemmen SK

Auflagebock zur Direkt- und Tragschienenmontage



- T-förmige Auflageböcke für die platzsparende Direktmontage und freie Positionierung auf der Montageplatte
- Geeignet für die Schirmklemmen SK 5 bis SK 14 sowie SKS 8 und SKS 14
- Variante für die NS 35 Tragschienenmontage



Allgemeine Daten

Material

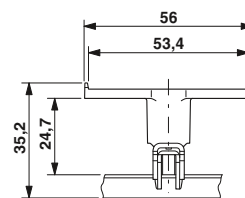
Technische Daten

Aluminium

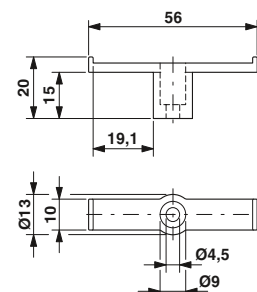
Bestelldaten

Beschreibung	Farbe
Auflagebock , zur Direktmontage mit Kontaktierung zur Montagefläche	silberfarben
Auflagebock , zur Montage auf NS 35-Tragschienen	silberfarben

Typ	Artikel-Nr.	VPE
AB-SK/E	3026476	10
AB-SK/E-NS 35	3213111	10



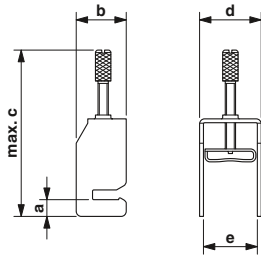
AB-SK/E-NS 35



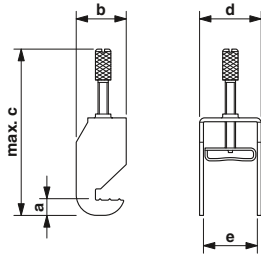
AB-SK/E

Schirmklemmen SK

Maße in mm					
	a	b	c	d	e
SK 5	6,5	19,5	46,8	9	6
SK 8	6,5	19,5	48,7	12	9
SK 14	6,5	19,5	59,3	17	14
SK 20	6,5	19,5	75	24	21
SK 28	6,5	20	93	32	28
SK 35	6,5	20	106,5	40	36
SK 5-D	6,5	19,5	46,8	9	6
SK 8-D	6,5	19,5	47,2	12	9
SK 14-D	6,5	19,5	57,8	17	14
SK 20-D	6,5	19,5	73,5	24	21
SK 28-D	6,5	20	91,5	32	28
SK 35-D	6,5	20	105,0	41	36



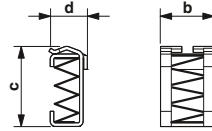
SK ...



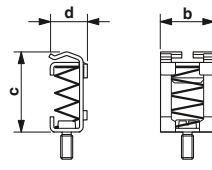
SK ...-D

Schirmklemmen SKS

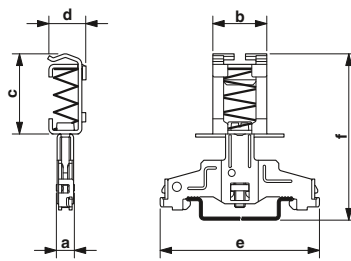
Maße in mm							
	a	b	c	d	e	f	
SKS 8	-	18	26	12,4	-	-	
SKS 14	-	21	32	19	-	-	
SKS 20	-	27	40,5	24,7	-	-	
SKS 8-D	-	18	26	12,4	-	-	
SKS 14-D	-	21	32	19	-	-	
SKS 20-D	-	27	40,5	24,7	-	-	
SKS 8-NS35	6	18	26	12,4	52	54	
SKS 14-NS35	6	21	32	19	52	60	
SKS 20-NS35	6	27	40,5	24,7	52	68,4	



SKS ...



SKS ...-D

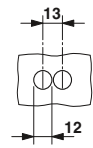
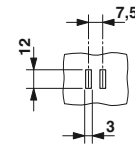


SKS ...-NS35

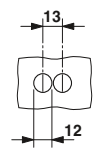
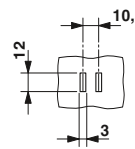
Bohr- und Stanzbilder zu SK ...-D

Stanzschablone

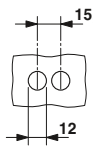
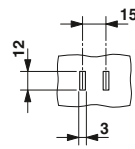
Bohrplan



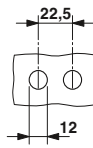
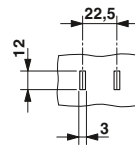
SK 5-D



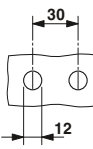
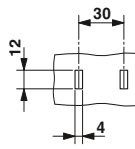
SK 8-D



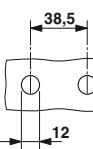
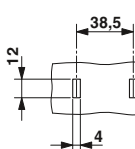
SK 14-D



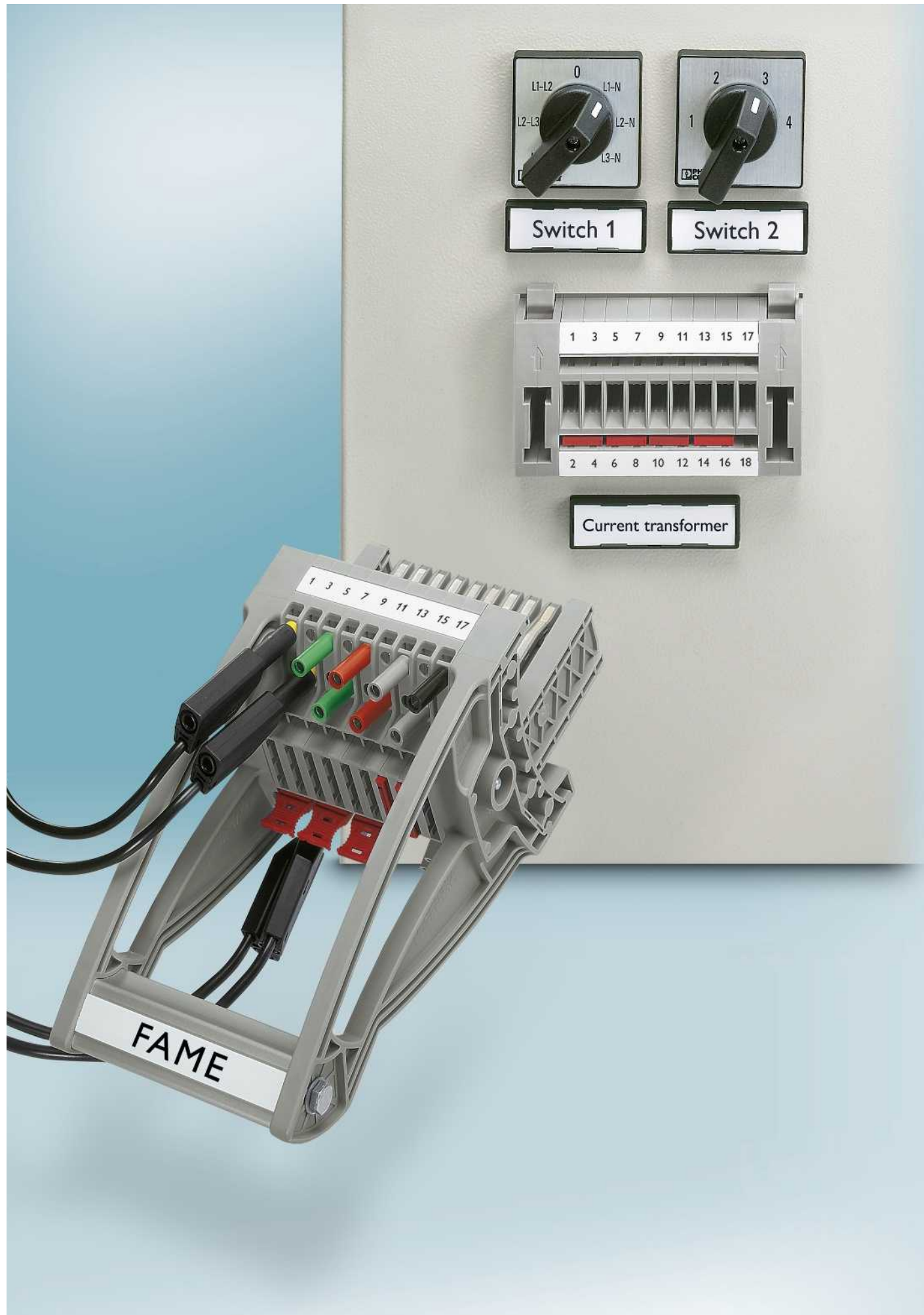
SK 20-D



SK 28-D



SK 35-D



Branchenspezifische Lösungen

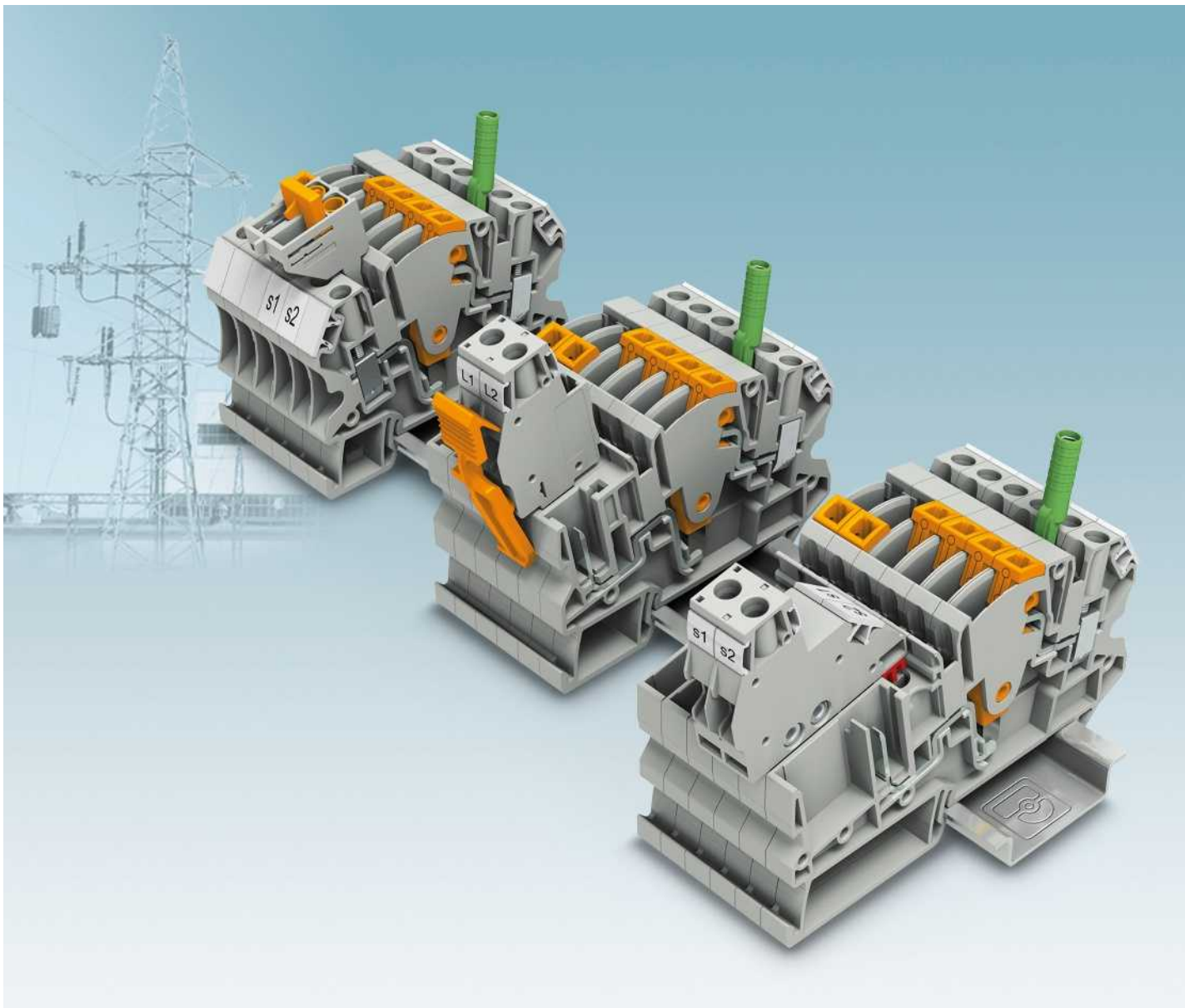
Mit CLIPLINE complete steht für jede Branche das passende Reihenklemmensystem zur Verfügung.

Unterschiedliche Anschlusstechniken berücksichtigen die Anforderungen aller Applikationen und Anwendungen. Zahlreiche internationale Zulassungen und umfangreiche Normenprüfungen gewährleisten den sicheren Einsatz in allen Industriezweigen. Auch besondere Anforderungen wie z. B. in der Bahnindustrie, im Schiffbau oder im explosionsgeschützten Bereich in der Prozess- und Verfahrenstechnik werden berücksichtigt.

Darüber hinaus bieten wir innovative Lösungen für branchenspezifische Anforderungen, wie z. B. Produkte für Stromwandlerprüfschaltungen in der Energietechnik, sowie passgenaue Lösungen für die Photovoltaik und Gebäudeinstallation.

Programmübersicht

Lösungen für die Energietechnik	656
Messwandler-Trennklemmen für die Tragschienenmontage	656
Messwandlerblöcke für die Wandmontage	658
Drehschalter	676
Lösungen für die Photovoltaik	690
Lösungen für die Gebäudeinstallation	692



Für den Energieversorgungssektor bietet Phoenix Contact bereits seit vielen Jahrzehnten Messwandler-Trennklemmen für alle Strom- und Spannungswandler-Applikationen an. Neben den Standard Reihenklemmen sind die Messwandler-Trennklemmen ein fester Bestandteil des Phoenix Contact Produktportfolios.

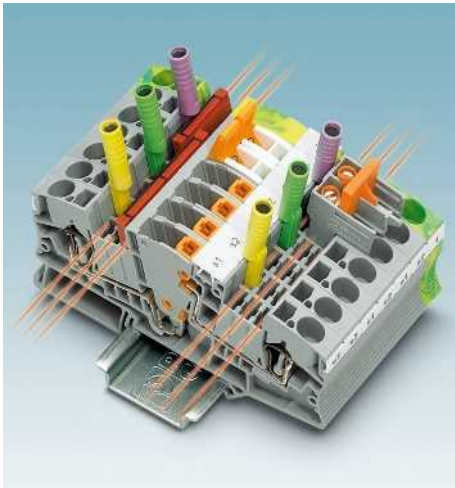
Die neuen Messwandler-Trennklemmen der ME-Serie im CLIPLINE complete System ermöglichen den einfachen und individuellen Aufbau von Messwandlersätzen. Das steckbare Zubehör zum Prüfen und Kurzschließen der Stromwandler sowie der Potentialverteilung lässt sich applikationsbezogen innerhalb der Klemmenleisten platzieren. Alle Schaltzustände innerhalb der Klemmenleiste sind eindeutig sichtbar.

Die konsequente Verwendung des steckbaren CLIPLINE complete Systemzubehörs hilft dabei Montage- und Lagerkosten zu reduzieren. Zudem ist diese Baureihe sowohl in Schraub-, Zugfeder- und Push-in-Anschluss-technologie lieferbar.

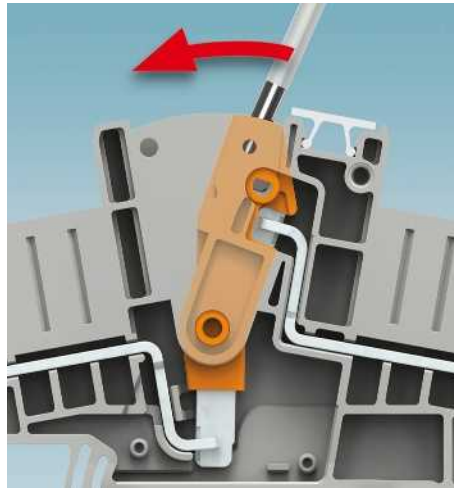
Eine besonders komfortable Verdrahtung der Strom- und Spannungswandler ist mit den steckbaren Messwandler-Trennklemmen umsetzbar. Mit den patentierten Stromwandler-Steckern wird beim Abziehen ein automatisch voreilender Kurzschluss sichergestellt. Mit dem entsprechenden Kodier- und Zulentlastungszubehör lassen sich somit die Messwandler auch modular steckbar verschalten.

Somit lassen sich diese Messwandler-Trennklemmen ideal in der Leit- und Messtechnik -vom Zähler (smart metering) bis hin zur Sekundärtechnik von Schaltanlagen und Kraftwerken- verwenden.

Die entsprechenden Messwandler-Trennklemmen finden Sie in den entsprechenden Kapiteln der jeweiligen Anschluss-techniken.



Der dreifache Funktionsschacht beidseitig der Längsstelle ermöglicht die manuelle Platzierung von Brücken-, Prüf- und Schaltzubehör. Mit überspringenden Steckbrücken ist auch die Sternpunktbildung innerhalb der Klemmenleiste -ohne zusätzliche Drahtbrücken- komfortabel umsetzbar.



Der Längstrennschalter kontaktiert und verrastet mit einer Schwenkbewegung sicher im jeweiligen Schaltzustand. Zusätzlich aufgedruckte Schaltsymbole und optionale Schaltsperrn stellen die eindeutige Übersicht innerhalb der Messwandler-Klemmenleiste her.



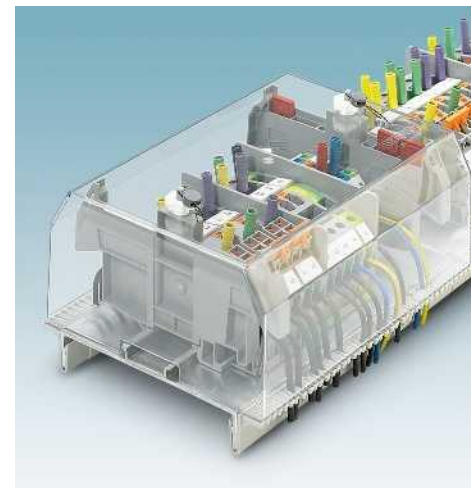
Die steckbaren Stromwandler-Kurzschlussbrücken lassen sich individuell, je nach Schaltaufgabenstellung, in den Funktionsschächten der Klemmen verwenden. Das Schaltbrücken-Trennelement wird mit einem Schraubendreher betätigt und stellt somit eine bewusste Schalthandlung sicher.



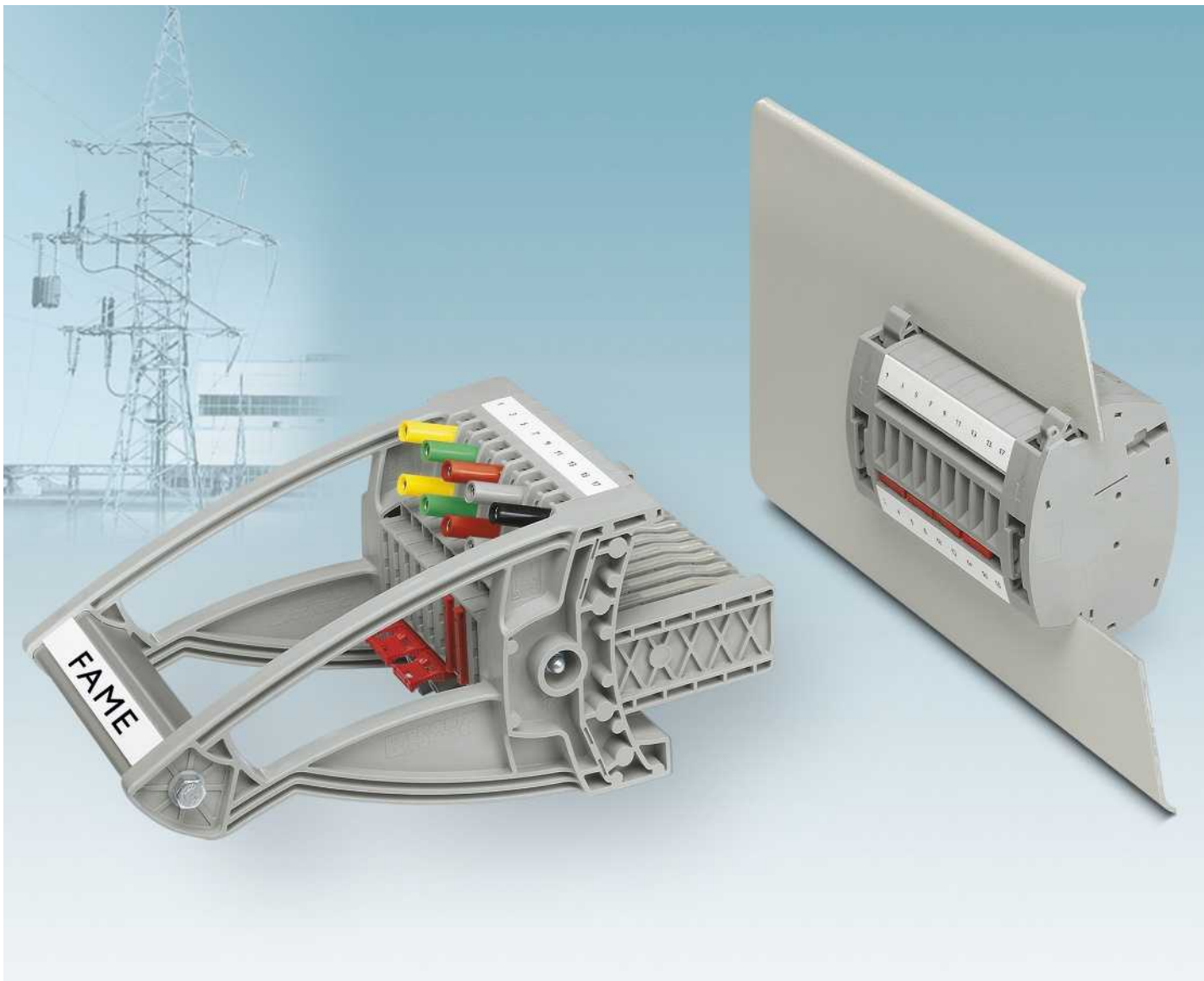
Zu den Mess-/Trennklemmen sind auch konturgleiche Durchgangs- u. PE-Klemmen lieferbar. Sie ermöglichen vereinfachte Aufbauten der Klemmenleiste und bieten zudem eine komfortable Sternpunktterdung innerhalb der Klemmenleiste.



Mit den steckbaren Stromwandler-Trennklemmen und -Steckern lassen sich auch Stromwandler sicher steckbar verdrahten. Beim Abziehen des Wandlersteckers, wird automatisch ein voreilender Stromwandlerkurzschluss sichergestellt. Zusätzliches Kodierzubehör schützt vor Verpolung der Stecker.



Als Zubehör sind Abdeckprofile und -hauben verfügbar. Diese lassen sich, gegen Fremdeinwirkung und Manipulation schützend, plombierbar auf dem Messwandlerleisten montieren.



Schaltbare Klemmen in unterschiedlichsten Ausführungen für den Bereich der Energieerzeugung und -verteilung sind seit Jahrzehnten Bestandteil des Reihenklemmen-Produktprogramms. Diese Klemmen sind speziell auf die Prüfschaltungen in Strom- und Spannungswandler-Sekundärkreisen zugeschnitten. Durch manuelle Schaltvorgänge werden Stromwandler vor den Messungen kurzgeschlossen.

Die Weiterentwicklung dieser schaltbaren Klemmen bildet das FAME Prüfsystem. Das System besteht aus einem in die Schaltschrankwand eingebauten Prüfblock und dazugehörigem Betriebs- und Teststecker.

Es ist gekennzeichnet durch:

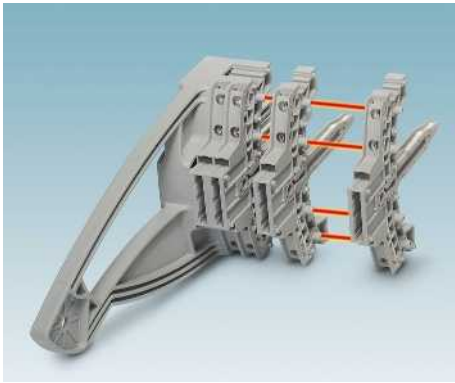
- Modularen Aufbau
- Einfache Wandmontage
- Automatischen Wandlerkurzschluss

Durch den modularen Aufbau wird FAME zu einem flexiblen System mit dem alle erdenklichen Polzahlen realisiert werden können. Dadurch steht für jeden Stromlaufplan die passende Lösung zur Verfügung.

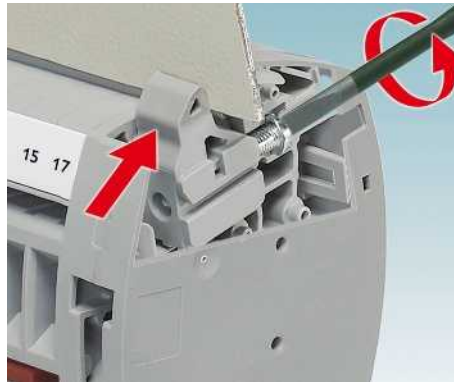
Die Wandmontage ermöglicht den Einbau in der Schaltschranktür. Dadurch können Prüfungen ohne Zugang zum Schaltschrankinnenraum (Verdrahtungsebene) durchgeführt werden. Damit sind Veränderungen oder Manipulationen ausgeschlossen.

Der Wandlerkurzschluss ist das Herzstück des Systems und wird automatisch beim Ziehen des Betriebs- und Teststeckers hergestellt. Dadurch wird die Sicherheit bei der Stromwandler- und Schutzgeräteprüfung erheblich erhöht.

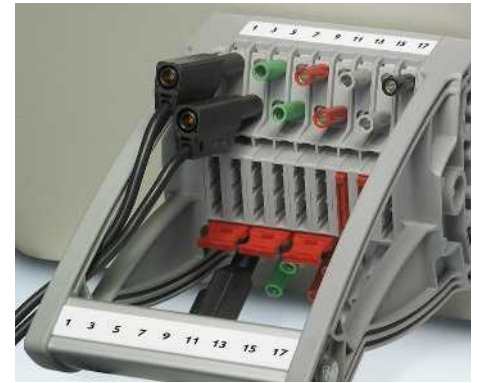
Die Konfiguration des Systems für Stromwandler- und Spannungswandler Applikationen erfolgt mit Brücken und Prüfsteckern aus dem CLIPLINE complete System.



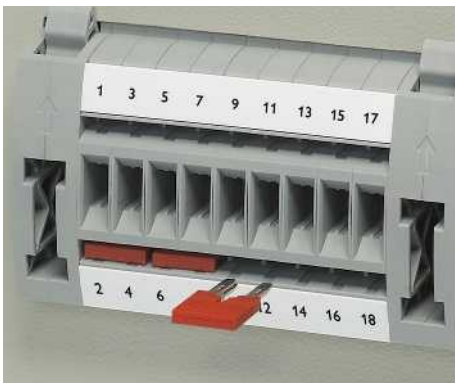
Der kompakte und modulare Aufbau des Systems, sowohl bei den Steckern als auch bei den Prüfblöcken, bietet für jede Anwendung die richtige Polzahl.



Die patentierte Wandbefestigung ist einfach in der Anwendung und robust in der Ausführung. Große Toleranzen, bis zu 4 mm im Blechausschnitt, werden durch die Exzenterfunktion ausgeglichen.



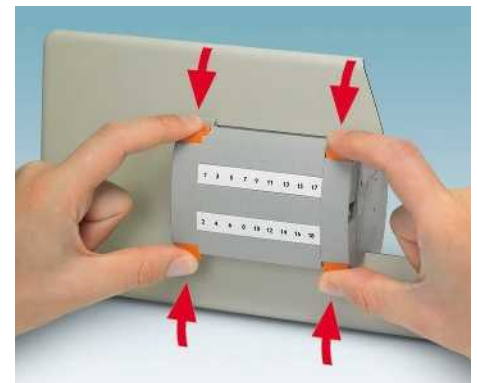
Mit dem optionalen Einsatz von Steckbrücken lassen sich alle Prüfschaltungen im Stecker realisieren. Versetzt angeordnete Prüfbrücken ermöglichen den Einsatz von Sicherheitsprüfleitungen auf engstem Raum.



Der Wandlerblock bietet auf der Schaltschrankaußenseite zwei Funktionsschächte für die Kurzschlussbrückung. Im Normalbetrieb deckt der Betriebsstecker die Kurzschlussbrücken sicher ab.



Die Prüfblöcke bieten auf der schaltschrankinternen Seite neben den beiden Beschriftungsnuten zwei Funktionsschächte, um, z. B. mit Hilfe von Steckbrücken, den Sternpunkt zu bilden.



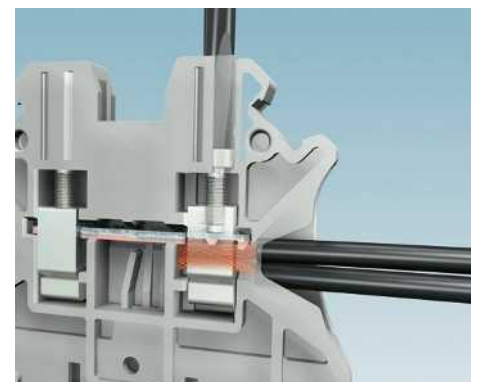
Nur mit einer Zweihandbedienung lässt sich die robuste Verrastung des Betriebssteckers lösen.



Durch die optionale Plombierung ist der Betriebsstecker vor unbefugtem Betätigen geschützt.



Großflächige Beschriftungsmöglichkeiten auf der Schaltschrankinnen- und Außenseite ermöglichen die eindeutige Kennzeichnung jeder Klemmstelle.



Der Schraubanschluss zeichnet sich durch drei wesentliche Merkmale aus.

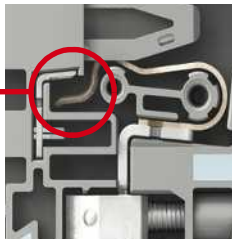
- Weltweiter Standard
- Mehrleiteranschluss
- Wartungsfrei durch Reakdyn-Prinzip.

FAME – Sicher in jedem Betriebszustand

Mit dem neuen modularen FAME Messwandler-Prüfsystem lassen sich alle Aufgaben in der Wandlerprüfung schnell und sicher durchführen. Der automatisch erzeugte Wandlerkurzschluss und die berührungsgeschützte Ausführung bieten höchste Sicherheit bei der Messung.

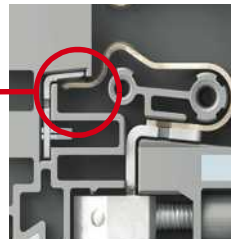
Normalbetrieb

Schaltkontakt geöffnet



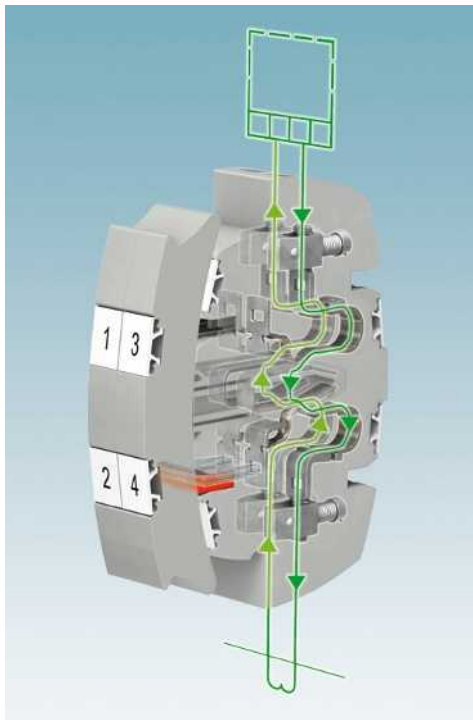
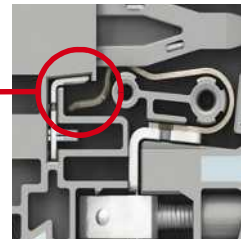
Wandlerkurzschluss

Schaltkontakt geschlossen

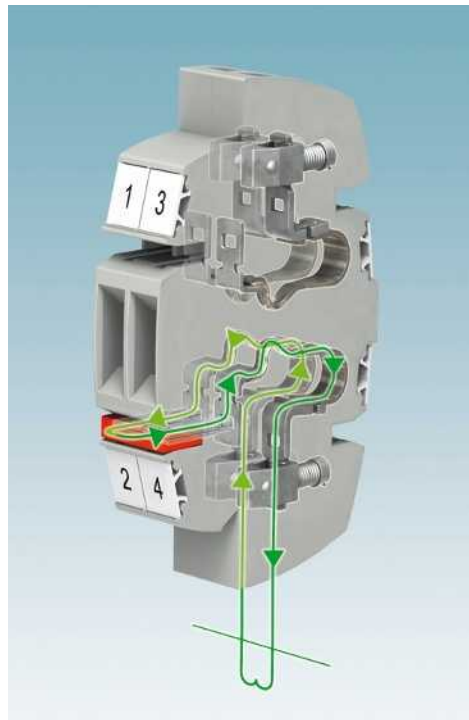


Prüfbetrieb

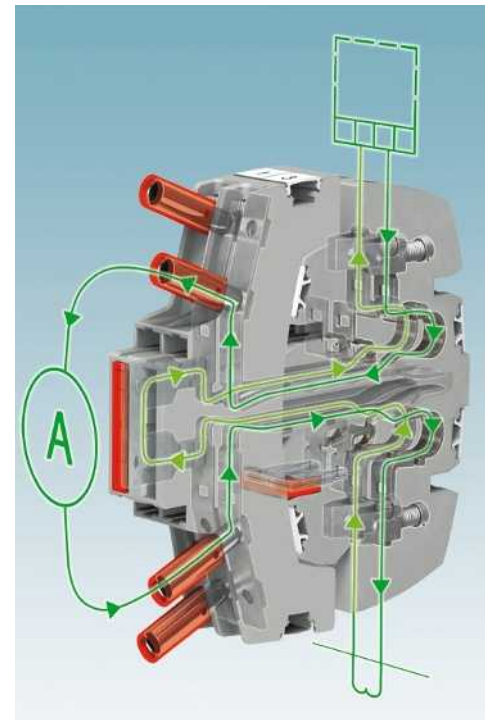
Schaltkontakt geöffnet



Beim Einsatz des Betriebssteckers wird automatisch der Wandlerkurzschluss aufgehoben, der Messwandler ist sicher in Betrieb.

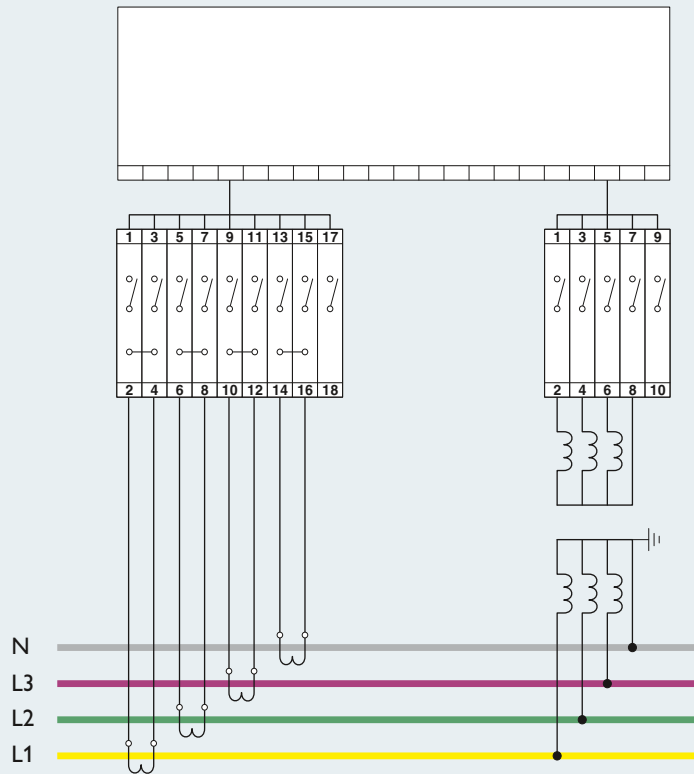


Wird der Stecker gezogen, stellt der integrierte Schaltkontakt automatisch einen vor-eilenden Kurzschluss her. Angeschlossene Messwandler werden sicher vor Zerstörung geschützt.



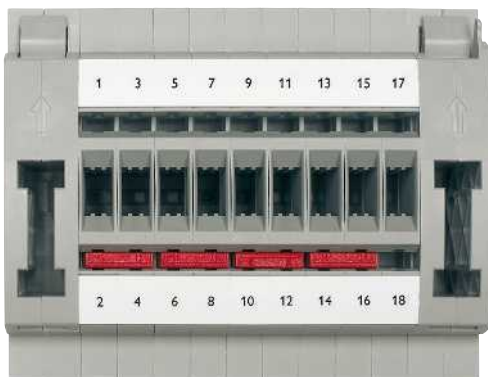
Beim Steckvorgang des Prüfsteckers wird zuerst das am Prüfstecker angeschlossene Amperemeter in den Stromkreis eingeschleift. Anschließend wird der Wandlerkurzschluss automatisch aufgehoben.

**Schaltbeispiel
Strom- und Spannungswandler**



FAME Prüfblock für Stromwandler

FAME Prüfblock für Spannungswandler



Prüfblock, Betriebsstecker, Prüfstecker

Prüfblock, Betriebsstecker, Prüfstecker

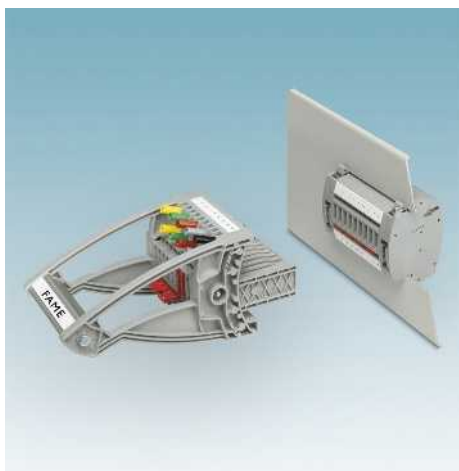
Artikel-Nr.	Typ	Benötigte Menge
3069064	UTWE 6/8+1	1
3069297	FWP 8+1	1
3069242	FTP 8+1	1

Artikel-Nr.	Typ	Benötigte Menge
3069048	UTWE 6/4+1	1
3069271	FWP 4+1	1
3069223	FTP 4+1	1

Steckbrücke

3030284	FBS 2-8	4
---------	---------	---

Messwandlerblock, 5-polig mit Stecker, UTWE 6/4+1



Mit dem modularen FAME Messwandler-Prüfsystem lassen sich alle Aufgaben in der Wandlerprüfung schnell und sicher durchführen. Der automatisch erzeugte Wandlerkurzschluss und die berührgeschützte Ausführung bieten höchste Sicherheit bei der Messung. Das System zeichnet sich neben den in der Einleitung beschriebenen Vorteilen aus durch:

- Die Prüfblöcke sind universell für Spannungs- und Stromwandler einsetzbar
- Der integrierte, robuste Schaltkontakt ist für höchste Ansprüche konzipiert, der Einsatz hochwertiger Materialien stellt auch nach vielfacher Betätigung die Übertragung von Signalströmen sicher
- Der robust ausgeführte Prüfstecker garantiert ein bedienerfreundliches Handling und bietet Fixierungsmöglichkeiten für die anzuschließenden Prüfleitungen
- Platzsparende Bauform in nur 8,2 mm Teilung und 10 mm² Schraubanschluss
- Für Standard-Wandausschnitte sind Prüfblöcke FAME 6/...BI erhältlich.
- Der Blindstecker dient als Schutzabdeckung des Prüfblockes bei gezogenen Betriebsstecker
- Adapter zur Montage auf Tragschiene NS 35...
siehe www.phoenixcontact.net/products

Hinweise:
Weitere Prüfadapter, Prüfsteckerbuchsen und Verbinder für den Einsatz mit schraubbaren Prüfsteckerbuchsen siehe www.phoenixcontact.net/products .
Deratingkurve auf Anfrage.
Erstellung der Wandausschnitte siehe www.phoenixcontact.net/products .
1) Bemessungs-Stoßspannung 4 kV.

Max. elektrische Daten

Bemessungsdaten

Bemessungsspannung	[V]	400 ¹⁾	-	-	-
Nennstrom / Querschnitt	[A] / [mm ²]	24 / 6	- / -	-	-
Bemessungsquerschnitt	[mm ²]	6	-	-	-
Querschnittsbereich	AWG	24 - 8	-	-	-

Anschlussvermögen

1 Leiter	[mm ²]	0,2 - 10	0,2 - 10	Aderendhülse ohne / m. Kunststoffhülse	
2 Leiter (gleichartig)	[mm ²]	0,2 - 2,5	0,2 - 2,5	0,25 - 6	0,25 - 6
2 Leiter flexibel mit TWIN-Aderendhülse	[mm ²]			0,25 - 1,5	-
					0,5 - 2,5

Allgemeine Daten

Abisolierlänge	[mm]	10
Schraubengewinde		M4
Anzugsdrehmoment	[Nm]	1,5 - 1,8
Anzugsmoment Wandbefestigung	[Nm]	0,8 - 1
Wandstärke	[mm]	1 - 4
Anzugsmoment: Prüfbuchsen-schraube	[Nm]	-
Isolierstoff		PA
Brennbarkeitsklasse nach UL 94		V0

Beschreibung	Polzahl	Farbe
Messwandlerblock		grau
Betriebsstecker		grau
Teststecker		grau
Blindstecker		orange

Steckbrücke	Polzahl	Farbe
	2	rot
	3	rot
	4	rot
	5	rot
	6	rot
	10	rot

Vorkonfektionierte Brücke, bedruckt	Polzahl	Farbe
3-polig, Pol 1, 3	2	rot
4-polig, Pol 1, 4	2	rot
5-polig, Pol 1, 3, 5	3	rot
10-polig, Pol 1, 4, 7, 10	4	rot

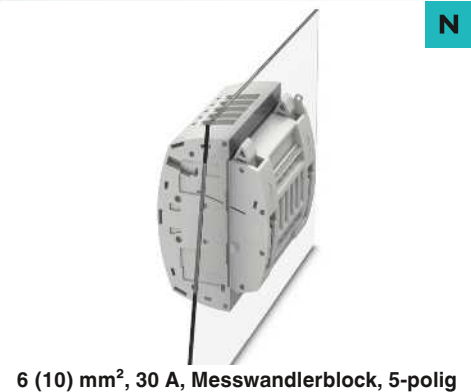
Steckbrücke, mit Ausziehhilfe	Polzahl	Farbe
	2	rot
	3	rot
	4	rot

Prüfadapter, für 4-mm-Ø-Sicherheitsprüfstecker, verrastet im Brückenschacht	orange
---	--------

Prüfsteckerbuchse, isoliert	farblos rot grün gelb schwarz
Gabelkabelschuh, unisoliert DIN 46234	silberfarben

Schraubendreher

Beschriftung der Seitennut



6 (10) mm², 30 A, Messwandlerblock, 5-polig



Technische Daten

I _{max} [A]	U _{max} [V]	max. Ø [mm ²]	AWG
30	400 ¹⁾	0,2 - 10	24 - 8
IEC 60947-7-1			
IEC	UL / CUL	CSA	IEC/EN 60079-7
400 ¹⁾	-	-	-
24 / 6	- / -	-	-
6	-	-	-
24 - 8	-	-	-
starr	flexibel	Aderendhülse ohne / m. Kunststoffhülse	
0,2 - 10	0,2 - 10	0,25 - 6	0,25 - 6
0,2 - 2,5	0,2 - 2,5	0,25 - 1,5	-
			0,5 - 2,5

Bestelldaten

Typ	I _{max}	Artikel-Nr.	VPE
UTWE 6/4+1		3069048	5

Zubehör

FBS 2-8	24 A	3030284	10
FBS 3-8	24 A	3030297	10
FBS 4-8	24 A	3030307	10
FBS 5-8	24 A	3030310	10
FBS 6-8	24 A	3032470	10
FBS 10-8	24 A	3030323	10

FBS 1/3-8	24 A	3032363	10
FBS 1/4-8	24 A	3032376	10
FBS 1/3/5-8	24 A	3032389	10
FBS 1/4/7/10-8	24 A	3032402	10

PAI-4-FIX OG		3034455	10
--------------	--	---------	----

SF-SL 0,8X4,0-100	1212551	10
-------------------	---------	----

UC-TM 8, UCT-TM 8 oder ZB 8 (siehe Katalog 5)

N



30 A, Betriebsstecker, 5-polig

N



24 A, Teststecker, 5-polig, inkl. zwei Prüfsteckerbuchsen je Pol

N



Blindstecker, 5-polig

Technische Daten			
$I_{max.}$ [A]	$U_{max.}$ [V]	max. Ø [mm²]	AWG
30	400 ¹⁾	-	-
IEC	UL / CUL	CSA	IEC/ EN 60079-7
400 ¹⁾	-	-	-
24 / 6	- / -	-	-
6	-	-	-
-	-	-	-
starr	flexibel	Aderendhülse ohne / m. Kunststoffhülse	
-	-	-	-
-	-	-	-
-	-	-	-
-	-	-	-
-	-	-	-
-	-	-	-
-	-	-	-
-	-	-	-
PA	-	-	-
V0	-	-	-

Technische Daten			
$I_{max.}$ [A]	$U_{max.}$ [V]	max. Ø [mm²]	AWG
24	400 ¹⁾	0,5 - 2,5	-
IEC	UL / CUL	CSA	IEC/ EN 60079-7
400 ¹⁾	-	-	-
24 / 2,5	- / -	-	-
-	-	-	-
-	-	-	-
starr	flexibel	Aderendhülse ohne / m. Kunststoffhülse	
-	-	-	-
-	0,5 - 2,5	-	-
-	-	-	-
-	-	-	-
-	-	-	-
-	-	-	-
-	-	-	-
-	-	-	-
0,5 - 0,6	-	-	-
PA	-	-	-
V0	-	-	-

Technische Daten			
$I_{max.}$ [A]	$U_{max.}$ [V]	max. Ø [mm²]	AWG
-	-	-	-
IEC	UL / CUL	CSA	IEC/ EN 60079-7
-	-	-	-
-	- / -	-	-
-	-	-	-
-	-	-	-
starr	flexibel	Aderendhülse ohne / m. Kunststoffhülse	
-	-	-	-
-	-	-	-
-	-	-	-
-	-	-	-
-	-	-	-
-	-	-	-
-	-	-	-
PA	-	-	-
V0	-	-	-

Bestelldaten		
Typ	Artikel-Nr.	VPE
FWP 4+1	3069271	5

Bestelldaten			
Typ	$I_{max.}$	Artikel-Nr.	VPE
FTP 4+1		3069223	1

Bestelldaten		
Typ	Artikel-Nr.	VPE
FBP 4+1	3069405	5

Zubehör		

Zubehör			
FBS 2-8	24 A	3030284	10
FBS 3-8	24 A	3030297	10
FBS 4-8	24 A	3030307	10
FBS 5-8	24 A	3030310	10
FBS 6-8	24 A	3032470	10
FBS 10-8	24 A	3030323	10
FBS 1/3-8	24 A	3032363	10
FBS 1/4-8	24 A	3032376	10
FBS 1/3/5-8	24 A	3032389	10
FBS 1/4/7/10-8	24 A	3032402	10
FBSRH 2-8	24 A	3033802	10
FBSRH 3-8	24 A	3033803	10
FBSRH 4-8	24 A	3033804	10
PSBJ-URTK 6 FARBLOS		3026450	10
PSBJ-URTK 6 RD		3026719	10
PSBJ-URTK 6 GN		3026418	10
PSBJ-URTK 6 YE		3026405	10
PSBJ-URTK 6 BK		3026447	10
C-FC 1,5/M3		3240137	100

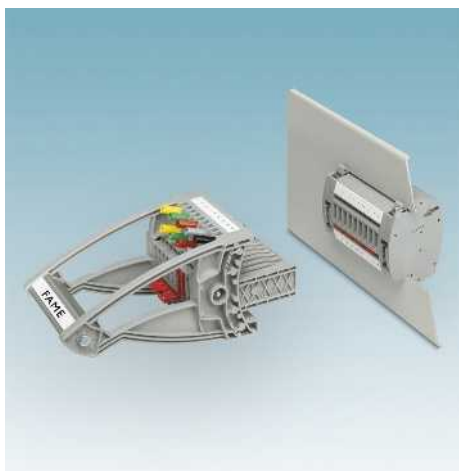
Zubehör		

UC-TM 8, UCT-TM 8 oder ZB 8 (siehe Katalog 5)

UC-TM 8, UCT-TM 8 oder ZB 8 (siehe Katalog 5)

UC-TM 8, UCT-TM 8 oder ZB 8 (siehe Katalog 5)

Messwandlerblock, 5-polig für Standard Wandausschnitt mit Stecker, UTWE 6/4+1 BI



Mit dem modularen FAME Messwandler-Prüfsystem lassen sich alle Aufgaben in der Wandlerprüfung schnell und sicher durchführen. Der automatisch erzeugte Wandlerkurzschluss und die berührgeschützte Ausführung bieten höchste Sicherheit bei der Messung. Das System zeichnet sich neben den in der Einleitung beschriebenen Vorteilen aus durch:

- Die Prüfblöcke sind universell für Spannungs- und Stromwandler einsetzbar
- Der integrierte, robuste Schaltkontakt ist für höchste Ansprüche konzipiert, der Einsatz hochwertiger Materialien stellt auch nach vielfacher Betätigung die Übertragung von Signalströmen sicher
- Der robust ausgeführte Prüfstecker garantiert ein bedienerfreundliches Handling und bietet Fixierungsmöglichkeiten für die anzuschließenden Prüfleitungen
- Platzsparende Bauform in nur 8,2 mm Teilung und 10 mm² Schraubanschluss
- Für Standard-Wandausschnitte sind Prüfblöcke FAME 6/...BI erhältlich.
- Der Blindstecker dient als Schutzabdeckung des Prüfblockes bei gezogenen Betriebsstecker
- Adapter zur Montage auf Tragschiene NS 35...
siehe www.phoenixcontact.net/products

Hinweise:
Weitere Steckbrücken, Prüfadapter, Prüfsteckerbuchsen und Verbinder für den Einsatz mit schraubbaren Prüfsteckerbuchsen siehe www.phoenixcontact.net/products .
Deratingkurve auf Anfrage.
Erstellung der Wandausschnitte siehe www.phoenixcontact.net/products .
1) Bemessungs-Stoßspannung 4 kV.

Max. elektrische Daten

Bemessungsdaten

Bemessungsspannung	[V]	400 ¹⁾	-	-	-
Nennstrom / Querschnitt	[A] / [mm ²]	24 / 6	- / -	-	-
Bemessungsquerschnitt	[mm ²]	6	-	-	-
Querschnittsbereich	AWG	24 - 8	-	-	-

Anschlussvermögen

1 Leiter	[mm ²]	0,2 - 10	0,2 - 10	Aderendhülse ohne / m. Kunststoffhülse	
2 Leiter (gleichartig)	[mm ²]	0,2 - 2,5	0,2 - 2,5	0,25 - 6	0,25 - 6
2 Leiter flexibel mit TWIN-Aderendhülse	[mm ²]			0,25 - 1,5	-
					0,5 - 2,5

Allgemeine Daten

Abisolierlänge	[mm]	10
Schraubengewinde		M4
Anzugsdrehmoment	[Nm]	1,5 - 1,8
Anzugsmoment Wandbefestigung	[Nm]	0,8 - 1
Wandstärke	[mm]	1 - 4
Anzugsmoment: Prüfbuchsen-schraube	[Nm]	-
Isolierstoff		PA
Brennbarkeitsklasse nach UL 94		V0

Beschreibung	Polzahl	Farbe
Messwandlerblock		grau
Betriebsstecker		grau
Teststecker		grau
Blindstecker		orange

Steckbrücke	Polzahl	Farbe
	2	rot
	3	rot
	4	rot
	5	rot
	6	rot
	10	rot

Vorkonfektionierte Brücke, bedruckt	Polzahl	Farbe
3-polig, Pol 1, 3	2	rot
4-polig, Pol 1, 4	2	rot
5-polig, Pol 1, 3, 5	3	rot
10-polig, Pol 1, 4, 7, 10	4	rot

Steckbrücke, mit Ausziehhilfe	Polzahl	Farbe
	2	rot
	3	rot
	4	rot

Prüfadapter, für 4-mm-Ø-Sicherheitsprüfstecker, verrastet im Brückenschacht		orange
---	--	--------

Prüfsteckerbuchse, isoliert	farblos
	rot
	grün
	gelb
	schwarz
Gabelkabelschuh, unisoliert DIN 46234	silberfarben

Schraubendreher

Beschriftung der Seitennut



6 (10) mm², 30 A, Messwandlerblock, 5-polig



Technische Daten

I _{max} [A]	U _{max} [V]	max. Ø [mm ²]	AWG
30	400 ¹⁾	0,2 - 10	24 - 8

IEC 60947-7-1			
---------------	--	--	--

IEC	UL / CUL	CSA	IEC/EN 60079-7
-----	----------	-----	----------------

400 ¹⁾	-	-	-
-------------------	---	---	---

24 / 6	- / -	-	-
--------	-------	---	---

6	-	-	-
---	---	---	---

24 - 8	-	-	-
--------	---	---	---

starr	flexibel	Aderendhülse	
		ohne / m. Kunststoffhülse	

0,2 - 10	0,2 - 10	0,25 - 6	0,25 - 6
----------	----------	----------	----------

0,2 - 2,5	0,2 - 2,5	0,25 - 1,5	-
-----------	-----------	------------	---

			0,5 - 2,5
--	--	--	-----------

--	--	--	--

--	--	--	--

--	--	--	--

--	--	--	--

--	--	--	--

--	--	--	--

--	--	--	--

--	--	--	--

--	--	--	--

Bestelldaten

Typ	I _{max}	Artikel-Nr.	VPE
UTWE 6/4+1 BI		3070008	5

Zubehör

FBS 2-8	24 A	3030284	10
FBS 3-8	24 A	3030297	10
FBS 4-8	24 A	3030307	10
FBS 5-8	24 A	3030310	10
FBS 6-8	24 A	3032470	10
FBS 10-8	24 A	3030323	10

FBS 1/3-8	24 A	3032363	10
FBS 1/4-8	24 A	3032376	10
FBS 1/3/5-8	24 A	3032389	10
FBS 1/4/7/10-8	24 A	3032402	10

PAI-4-FIX OG		3034455	10
--------------	--	---------	----

SF-SL 0,8X4,0-100		1212551	10
-------------------	--	---------	----

UC-TM 8, UCT-TM 8 oder ZB 8 (siehe Katalog 5)			
---	--	--	--



30 A, Betriebsstecker, 5-polig



24 A, Teststecker, 5-polig, inkl. zwei Prüfsteckerbuchsen je Pol



Blindstecker, 5-polig

Technische Daten			
I_{max} [A]	U_{max} [V]	max. Ø [mm ²]	AWG
30	400 ¹⁾	-	-
IEC	UL / CUL	CSA	IEC/ EN 60079-7
400 ¹⁾	-	-	-
24 / 6	- / -	-	-
6	-	-	-
-	-	-	-
starr	flexibel	Aderendhülse ohne / m. Kunststoffhülse	
-	-	-	-
-	-	-	-
-	-	-	-
-	-	-	-
-	-	-	-
-	-	-	-
-	-	-	-
-	-	-	-
PA	-	-	-
V0	-	-	-

Technische Daten			
I_{max} [A]	U_{max} [V]	max. Ø [mm ²]	AWG
24	400 ¹⁾	0,5 - 2,5	-
IEC	UL / CUL	CSA	IEC/ EN 60079-7
400 ¹⁾	-	-	-
24 / 2,5	- / -	-	-
-	-	-	-
-	-	-	-
starr	flexibel	Aderendhülse ohne / m. Kunststoffhülse	
-	0,5 - 2,5	-	-
-	-	-	-
-	-	-	-
-	-	-	-
-	-	-	-
-	-	-	-
-	-	-	-
-	-	-	-
PA	-	-	-
V0	-	-	-

Technische Daten			
		max. Ø [mm ²]	AWG
		-	-
IEC	UL / CUL	CSA	IEC/ EN 60079-7
-	-	-	-
-	- / -	-	-
-	-	-	-
-	-	-	-
starr	flexibel	Aderendhülse ohne / m. Kunststoffhülse	
-	-	-	-
-	-	-	-
-	-	-	-
-	-	-	-
-	-	-	-
-	-	-	-
-	-	-	-
PA	-	-	-
V0	-	-	-

Bestelldaten		
Typ	Artikel-Nr.	VPE
FWP 4+1	3069271	5

Bestelldaten			
Typ	I_{max}	Artikel-Nr.	VPE
FPT 4+1		3069223	1

Bestelldaten		
Typ	Artikel-Nr.	VPE
FBP 4+1	3069405	5

Zubehör		

Zubehör			
FBS 2-8	24 A	3030284	10
FBS 3-8	24 A	3030297	10
FBS 4-8	24 A	3030307	10
FBS 5-8	24 A	3030310	10
FBS 6-8	24 A	3032470	10
FBS 10-8	24 A	3030323	10
FBS 1/3-8	24 A	3032363	10
FBS 1/4-8	24 A	3032376	10
FBS 1/3/5-8	24 A	3032389	10
FBS 1/4/7/10-8	24 A	3032402	10
FBSRH 2-8	24 A	3033802	10
FBSRH 3-8	24 A	3033803	10
FBSRH 4-8	24 A	3033804	10
PSBJ-URTK 6 FARBLOS		3026450	10
PSBJ-URTK 6 RD		3026719	10
PSBJ-URTK 6 GN		3026418	10
PSBJ-URTK 6 YE		3026405	10
PSBJ-URTK 6 BK		3026447	10
C-FC 1,5/M3		3240137	100

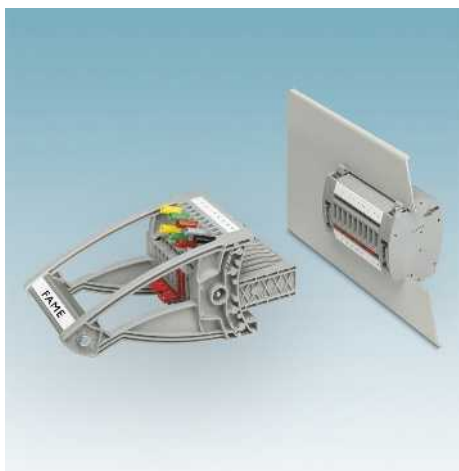
Zubehör		

UC-TM 8, UCT-TM 8 oder ZB 8
(siehe Katalog 5)

UC-TM 8, UCT-TM 8 oder ZB 8
(siehe Katalog 5)

UC-TM 8, UCT-TM 8 oder ZB 8
(siehe Katalog 5)

Messwandlerblock, 6-polig mit Stecker, UTWE 6/5+1



Mit dem modularen FAME Messwandler-Prüfsystem lassen sich alle Aufgaben in der Wandlerprüfung schnell und sicher durchführen. Der automatisch erzeugte Wandlerkurzschluss und die berührgeschützte Ausföhrung bieten höchste Sicherheit bei der Messung. Das System zeichnet sich neben den in der Einleitung beschriebenen Vorteilen aus durch:

- Die Prüfblöcke sind universell für Spannungs- und Stromwandler einsetzbar
- Der integrierte, robuste Schaltkontakt ist für höchste Ansprüche konzipiert, der Einsatz hochwertiger Materialien stellt auch nach vielfacher Betätigung die Übertragung von Signalströmen sicher
- Der robust ausgeführte Prüfstecker garantiert ein bedienerfreundliches Handling und bietet Fixierungsmöglichkeiten für die anzuschließenden Prüfleitungen
- Platzsparende Bauform in nur 8,2 mm Teilung und 10 mm² Schraubanschluss
- Für Standard-Wandausschnitte sind Prüfblöcke FAME 6/...BI erhältlich.
- Der Blindstecker dient als Schutzabdeckung des Prüfblockes bei gezogenen Betriebsstecker
- Adapter zur Montage auf Tragschiene NS 35...
siehe www.phoenixcontact.net/products

Hinweise:
Weitere Steckbrücken, Prüfadapter, Prüfsteckerbuchsen und Verbinder für den Einsatz mit schraubbaren Prüfsteckerbuchsen siehe www.phoenixcontact.net/products .
Deratingkurve auf Anfrage.
Erstellung der Wandausschnitte siehe www.phoenixcontact.net/products .
1) Bemessungs-Stoßspannung 4 kV.



6 (10) mm², 30 A, Messwandlerblock, 6-polig

Max. elektrische Daten

Bemessungsdaten

Bemessungsspannung	[V]	400 ¹⁾	-	-	-
Nennstrom / Querschnitt	[A] / [mm ²]	24 / 6	- / -	-	-
Bemessungsquerschnitt	[mm ²]	6	-	-	-
Querschnittsbereich	AWG	24 - 8	-	-	-

Anschlussvermögen

1 Leiter	[mm ²]	0,2 - 10	0,2 - 10	Aderendhülse ohne / m. Kunststoffhülse	
2 Leiter (gleichartig)	[mm ²]	0,2 - 2,5	0,2 - 2,5	0,25 - 6	0,25 - 6
2 Leiter flexibel mit TWIN-Aderendhülse	[mm ²]			0,25 - 1,5	-
					0,5 - 2,5

Allgemeine Daten

Abisolierlänge	[mm]	10
Schraubengewinde		M4
Anzugsdrehmoment	[Nm]	1,5 - 1,8
Anzugsmoment Wandbefestigung	[Nm]	0,8 - 1
Wandstärke	[mm]	1 - 4
Anzugsmoment: Prüfbuchsen-schraube	[Nm]	-
Isolierstoff		PA
Brennbarkeitsklasse nach UL 94		V0

Beschreibung	Polzahl	Farbe
Messwandlerblock		grau
Betriebsstecker		grau
Teststecker		grau
Blindstecker		orange

Steckbrücke	Polzahl	Farbe
	2	rot
	3	rot
	4	rot
	5	rot
	6	rot
	10	rot

Vorkonfektionierte Brücke, bedruckt	Polzahl	Farbe
3-polig, Pol 1, 3	2	rot
4-polig, Pol 1, 4	2	rot
5-polig, Pol 1, 3, 5	3	rot
10-polig, Pol 1, 4, 7, 10	4	rot

Steckbrücke, mit Ausziehhilfe	Polzahl	Farbe
	2	rot
	3	rot
	4	rot

Prüfadapter, für 4-mm-Ø-Sicherheitsprüfstecker, verrastet im Brückenschacht		orange
---	--	--------

Prüfsteckerbuchse, isoliert	farblos
	rot
	grün
	gelb
	schwarz
Gabelkabelschuh, unisoliert DIN 46234	silberfarben

Schraubendreher

Beschriftung der Seitennut

Technische Daten

I _{max} [A]	U _{max} [V]	max. Ø [mm ²]	AWG
30	400 ¹⁾	0,2 - 10	24 - 8
IEC 60947-7-1			
IEC		UL / CUL	CSA
			IEC / EN 60079-7
400 ¹⁾		-	-
24 / 6		- / -	-
6		-	-
24 - 8		-	-
starr		flexibel	Aderendhülse ohne / m. Kunststoffhülse
0,2 - 10		0,2 - 10	0,25 - 6
0,2 - 2,5		0,2 - 2,5	0,25 - 1,5
			0,5 - 2,5

Bestelldaten

Typ	I _{max}	Artikel-Nr.	VPE
UTWE 6/5+1		3069049	5

Zubehör

FBS 2-8	24 A	3030284	10
FBS 3-8	24 A	3030297	10
FBS 4-8	24 A	3030307	10
FBS 5-8	24 A	3030310	10
FBS 6-8	24 A	3032470	10
FBS 10-8	24 A	3030323	10

FBS 1/3-8	24 A	3032363	10
FBS 1/4-8	24 A	3032376	10
FBS 1/3/5-8	24 A	3032389	10
FBS 1/4/7/10-8	24 A	3032402	10

PAI-4-FIX OG		3034455	10
--------------	--	---------	----

SF-SL 0,8X4,0-100	1212551	10
-------------------	---------	----

UC-TM 8, UCT-TM 8 oder ZB 8 (siehe Katalog 5)



30 A, Betriebsstecker, 6-polig



24 A, Teststecker, 6-polig, inkl. zwei Prüfsteckerbuchsen je Pol



Blindstecker, 6-polig

Technische Daten			
I _{max.} [A]	U _{max.} [V]	max. Ø [mm ²]	AWG
30	400 ¹⁾	-	-
IEC	UL / CUL	CSA	IEC/ EN 60079-7
400 ¹⁾	-	-	-
24 / 6	- / -	-	-
6	-	-	-
-	-	-	-
starr	flexibel	Aderendhülse ohne / m. Kunststoffhülse	
-	-	-	-
-	-	-	-
-	-	-	-
-	-	-	-
-	-	-	-
-	-	-	-
-	-	-	-
-	-	-	-
-	-	-	-
PA	-	-	-
V0	-	-	-

Technische Daten			
I _{max.} [A]	U _{max.} [V]	max. Ø [mm ²]	AWG
24	400 ¹⁾	0,5 - 2,5	-
IEC	UL / CUL	CSA	IEC/ EN 60079-7
400 ¹⁾	-	-	-
24 / 2,5	- / -	-	-
-	-	-	-
-	-	-	-
starr	flexibel	Aderendhülse ohne / m. Kunststoffhülse	
-	-	-	-
-	0,5 - 2,5	-	-
-	-	-	-
-	-	-	-
-	-	-	-
-	-	-	-
-	-	-	-
-	-	-	-
0,5 - 0,6	-	-	-
PA	-	-	-
V0	-	-	-

Technische Daten			
		max. Ø [mm ²]	AWG
		-	-
IEC	UL / CUL	CSA	IEC/ EN 60079-7
-	-	-	-
-	- / -	-	-
-	-	-	-
-	-	-	-
starr	flexibel	Aderendhülse ohne / m. Kunststoffhülse	
-	-	-	-
-	-	-	-
-	-	-	-
-	-	-	-
-	-	-	-
-	-	-	-
PA	-	-	-
V0	-	-	-

Bestelldaten		
Typ	Artikel-Nr.	VPE
FWP 5+1	3069272	5

Bestelldaten			
Typ	I _{max.}	Artikel-Nr.	VPE
FTP 5+1		3069241	1

Bestelldaten		
Typ	Artikel-Nr.	VPE
FBP 5+1	3069409	5

Zubehör		

Zubehör			
FBS 2-8	24 A	3030284	10
FBS 3-8	24 A	3030297	10
FBS 4-8	24 A	3030307	10
FBS 5-8	24 A	3030310	10
FBS 6-8	24 A	3032470	10
FBS 10-8	24 A	3030323	10
FBS 1/3-8	24 A	3032363	10
FBS 1/4-8	24 A	3032376	10
FBS 1/3/5-8	24 A	3032389	10
FBS 1/4/7/10-8	24 A	3032402	10
FBSRH 2-8	24 A	3033802	10
FBSRH 3-8	24 A	3033803	10
FBSRH 4-8	24 A	3033804	10
PSBJ-URTK 6 FARBLOS		3026450	10
PSBJ-URTK 6 RD		3026719	10
PSBJ-URTK 6 GN		3026418	10
PSBJ-URTK 6 YE		3026405	10
PSBJ-URTK 6 BK		3026447	10
C-FC 1,5/M3		3240137	100

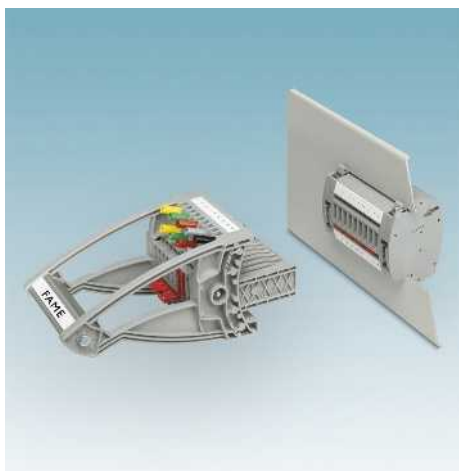
Zubehör		

UC-TM 8, UCT-TM 8 oder ZB 8 (siehe Katalog 5)

UC-TM 8, UCT-TM 8 oder ZB 8 (siehe Katalog 5)

UC-TM 8, UCT-TM 8 oder ZB 8 (siehe Katalog 5)

Messwandlerblock, 7-polig mit Stecker, UTWE 6/6+1



Mit dem modularen FAME Messwandler-Prüfsystem lassen sich alle Aufgaben in der Wandlerprüfung schnell und sicher durchführen. Der automatisch erzeugte Wandlerkurzschluss und die berührgeschützte Ausführung bieten höchste Sicherheit bei der Messung. Das System zeichnet sich neben den in der Einleitung beschriebenen Vorteilen aus durch:

- Die Prüfblöcke sind universell für Spannungs- und Stromwandler einsetzbar
- Der integrierte, robuste Schaltkontakt ist für höchste Ansprüche konzipiert, der Einsatz hochwertiger Materialien stellt auch nach vielfacher Betätigung die Übertragung von Signalströmen sicher
- Der robust ausgeführte Prüfstecker garantiert ein bedienerfreundliches Handling und bietet Fixierungsmöglichkeiten für die anzuschließenden Prüfleitungen
- Platzsparende Bauform in nur 8,2 mm Teilung und 10 mm² Schraubanschluss
- Für Standard-Wandausschnitte sind Prüfblöcke FAME 6/...BI erhältlich.
- Der Blindstecker dient als Schutzabdeckung des Prüfblockes bei gezogenen Betriebsstecker
- Adapter zur Montage auf Tragschiene NS 35...
siehe www.phoenixcontact.net/products

Hinweise:
Weitere Steckbrücken, Prüfadapter, Prüfsteckerbuchsen und Verbindert für den Einsatz mit schraubbaren Prüfsteckerbuchsen siehe www.phoenixcontact.net/products .
Deratingkurve auf Anfrage.
Erstellung der Wandausschnitte siehe www.phoenixcontact.net/products .
1) Bemessungs-Stoßspannung 4 kV.



6 (10) mm², 30 A, Messwandlerblock, 7-polig



Technische Daten

I _{max} [A]	U _{max} [V]	max. Ø [mm ²]	AWG
30	400¹⁾	0,2 - 10	24 - 8
IEC 60947-7-1	UL / CUL	CSA	IEC/EN 60079-7
400 ¹⁾	-	-	-
24 / 6	- / -	-	-
6	-	-	-
24 - 8	-	-	-
Anschlussvermögen		Aderendhülse	
1 Leiter	[mm ²]	ohne / m. Kunststoffhülse	
2 Leiter (gleichartig)	[mm ²]	0,2 - 10	0,25 - 6
2 Leiter flexibel mit TWIN-Aderendhülse	[mm ²]	0,2 - 2,5	0,25 - 1,5
			0,5 - 2,5

Max. elektrische Daten

Bemessungsdaten

Bemessungsspannung	[V]	400 ¹⁾
Nennstrom / Querschnitt	[A] / [mm ²]	24 / 6
Bemessungsquerschnitt	[mm ²]	6
Querschnittsbereich	AWG	24 - 8

Allgemeine Daten

Abisolierlänge	[mm]	10
Schraubengewinde		M4
Anzugsdrehmoment	[Nm]	1,5 - 1,8
Anzugsmoment Wandbefestigung	[Nm]	0,8 - 1
Wandstärke	[mm]	1 - 4
Anzugsmoment: Prüfbuchsen-schraube	[Nm]	-
Isolierstoff		PA
Brennbarkeitsklasse nach UL 94		V0

Beschreibung	Polzahl	Farbe
Messwandlerblock		grau
Betriebsstecker		grau
Teststecker		grau
Blindstecker		orange

Steckbrücke	Polzahl	Farbe
	2	rot
	3	rot
	4	rot
	5	rot
	6	rot
	10	rot

Vorkonfektionierte Brücke, bedruckt	Polzahl	Farbe
3-polig, Pol 1, 3	2	rot
4-polig, Pol 1, 4	2	rot
5-polig, Pol 1, 3, 5	3	rot
10-polig, Pol 1, 4, 7, 10	4	rot

Steckbrücke, mit Ausziehhilfe	Polzahl	Farbe
	2	rot
	3	rot
	4	rot

Prüfadapter, für 4-mm-Ø-Sicherheitsprüfstecker, verrastet im Brückenschacht		orange
---	--	--------

Prüfsteckerbuchse, isoliert	farblos
	rot
	grün
	gelb
	schwarz
Gabelkabelschuh, unisoliert DIN 46234	silberfarben

Schraubendreher	SF-SL 0,8X4,0-100	1212551	10
-----------------	-------------------	---------	----

Beschriftung der Seitennut	UC-TM 8, UCT-TM 8 oder ZB 8 (siehe Katalog 5)
----------------------------	---

Bestelldaten

Typ	I _{max}	Artikel-Nr.	VPE
UTWE 6/6+1		3069051	5

Zubehör

FBS 2-8	24 A	3030284	10
FBS 3-8	24 A	3030297	10
FBS 4-8	24 A	3030307	10
FBS 5-8	24 A	3030310	10
FBS 6-8	24 A	3032470	10
FBS 10-8	24 A	3030323	10

FBS 1/3-8	24 A	3032363	10
FBS 1/4-8	24 A	3032376	10
FBS 1/3/5-8	24 A	3032389	10
FBS 1/4/7/10-8	24 A	3032402	10

PAI-4-FIX OG		3034455	10
--------------	--	---------	----

SF-SL 0,8X4,0-100	1212551	10
-------------------	---------	----

UC-TM 8, UCT-TM 8 oder ZB 8 (siehe Katalog 5)

N

N

N



30 A, Betriebsstecker, 7-polig



24 A, Teststecker, 7-polig, inkl. zwei Prüfsteckerbuchsen je Pol



Blindstecker, 7-polig

Technische Daten			
I _{max.} [A]	U _{max.} [V]	max. Ø [mm ²]	AWG
30	400 ¹⁾	-	-
IEC	UL / CUL	CSA	IEC / EN 60079-7
400 ¹⁾	-	-	-
24 / 6	- / -	-	-
6	-	-	-
-	-	-	-
starr	flexibel	Aderendhülse ohne / m. Kunststoffhülse	
-	-	-	-
-	-	-	-
-	-	-	-
-	-	-	-
-	-	-	-
-	-	-	-
-	-	-	-
-	-	-	-
-	-	-	-
-	-	-	-
PA	-	-	-
V0	-	-	-

Technische Daten			
I _{max.} [A]	U _{max.} [V]	max. Ø [mm ²]	AWG
24	400 ¹⁾	0,5 - 2,5	-
IEC	UL / CUL	CSA	IEC / EN 60079-7
400 ¹⁾	-	-	-
24 / 2,5	- / -	-	-
-	-	-	-
-	-	-	-
starr	flexibel	Aderendhülse ohne / m. Kunststoffhülse	
-	0,5 - 2,5	-	-
-	-	-	-
-	-	-	-
-	-	-	-
-	-	-	-
-	-	-	-
-	-	-	-
-	-	-	-
0,5 - 0,6	-	-	-
PA	-	-	-
V0	-	-	-

Technische Daten			
I _{max.} [A]	U _{max.} [V]	max. Ø [mm ²]	AWG
-	-	-	-
IEC	UL / CUL	CSA	IEC / EN 60079-7
-	-	-	-
-	- / -	-	-
-	-	-	-
-	-	-	-
starr	flexibel	Aderendhülse ohne / m. Kunststoffhülse	
-	-	-	-
-	-	-	-
-	-	-	-
-	-	-	-
-	-	-	-
-	-	-	-
-	-	-	-
PA	-	-	-
V0	-	-	-

Bestelldaten		
Typ	Artikel-Nr.	VPE
FWP 6+1	3069284	5

Bestelldaten			
Typ	I _{max.}	Artikel-Nr.	VPE
FTP 6+1	-	3069239	1

Bestelldaten		
Typ	Artikel-Nr.	VPE
FBP 6+1	3069406	5

Zubehör		

Zubehör			
FBS 2-8	24 A	3030284	10
FBS 3-8	24 A	3030297	10
FBS 4-8	24 A	3030307	10
FBS 5-8	24 A	3030310	10
FBS 6-8	24 A	3032470	10
FBS 10-8	24 A	3030323	10
FBS 1/3-8	24 A	3032363	10
FBS 1/4-8	24 A	3032376	10
FBS 1/3/5-8	24 A	3032389	10
FBS 1/4/7/10-8	24 A	3032402	10
FBSRH 2-8	24 A	3033802	10
FBSRH 3-8	24 A	3033803	10
FBSRH 4-8	24 A	3033804	10
PSBJ-URTK 6 FARBLOS	-	3026450	10
PSBJ-URTK 6 RD	-	3026719	10
PSBJ-URTK 6 GN	-	3026418	10
PSBJ-URTK 6 YE	-	3026405	10
PSBJ-URTK 6 BK	-	3026447	10
C-FC 1,5/M3	-	3240137	100

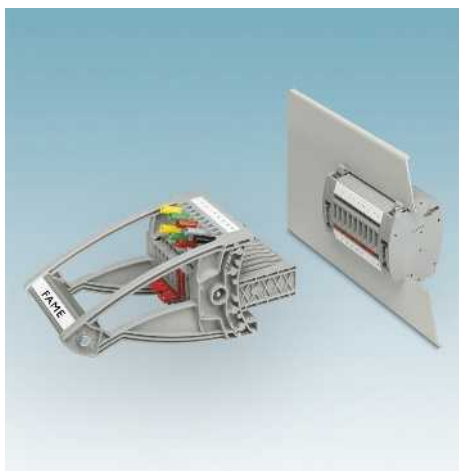
Zubehör		

UC-TM 8, UCT-TM 8 oder ZB 8 (siehe Katalog 5)

UC-TM 8, UCT-TM 8 oder ZB 8 (siehe Katalog 5)

UC-TM 8, UCT-TM 8 oder ZB 8 (siehe Katalog 5)

Messwandlerblock, 7-polig für Standard Wandausschnitt mit Stecker, UTWE 6/6+1 BI



Mit dem modularen FAME Messwandler-Prüfsystem lassen sich alle Aufgaben in der Wandlerprüfung schnell und sicher durchführen. Der automatisch erzeugte Wandlerkurzschluss und die berührgeschützte Ausführung bieten höchste Sicherheit bei der Messung. Das System zeichnet sich neben den in der Einleitung beschriebenen Vorteilen aus durch:

- Die Prüfblöcke sind universell für Spannungs- und Stromwandler einsetzbar
- Der integrierte, robuste Schaltkontakt ist für höchste Ansprüche konzipiert, der Einsatz hochwertiger Materialien stellt auch nach vielfacher Betätigung die Übertragung von Signalströmen sicher
- Der robust ausgeführte Prüfstecker garantiert ein bedienerfreundliches Handling und bietet Fixierungsmöglichkeiten für die anzuschließenden Prüfleitungen
- Platzsparende Bauform in nur 8,2 mm Teilung und 10 mm² Schraubanschluss
- Für Standard-Wandausschnitte sind Prüfblöcke FAME 6/...BI erhältlich.
- Der Blindstecker dient als Schutzabdeckung des Prüfblockes bei gezogenen Betriebsstecker
- Adapter zur Montage auf Tragschiene NS 35...
siehe www.phoenixcontact.net/products

Hinweise:
Weitere Steckbrücken, Prüfadapter, Prüfsteckerbuchsen und Verbinder für den Einsatz mit schraubbaren Prüfsteckerbuchsen siehe www.phoenixcontact.net/products .
Deratingkurve auf Anfrage.
Erstellung der Wandausschnitte siehe www.phoenixcontact.net/products .
1) Bemessungs-Stoßspannung 4 kV.

Max. elektrische Daten

Bemessungsdaten

Bemessungsspannung	[V]	400 ¹⁾	-	-	-
Nennstrom / Querschnitt	[A] / [mm ²]	24 / 6	- / -	-	-
Bemessungsquerschnitt	[mm ²]	6	-	-	-
Querschnittsbereich	AWG	24 - 8	-	-	-

Anschlussvermögen

1 Leiter	[mm ²]	0,2 - 10	0,2 - 10	Aderendhülse ohne / m. Kunststoffhülse	
2 Leiter (gleichartig)	[mm ²]	0,2 - 2,5	0,2 - 2,5	0,25 - 6	0,25 - 6
2 Leiter flexibel mit TWIN-Aderendhülse	[mm ²]			0,25 - 1,5	-
					0,5 - 2,5

Allgemeine Daten

Abisolierlänge	[mm]	10
Schraubengewinde		M4
Anzugsdrehmoment	[Nm]	1,5 - 1,8
Anzugsmoment Wandbefestigung	[Nm]	0,8 - 1
Wandstärke	[mm]	1 - 4
Anzugsmoment: Prüfbuchsen-schraube	[Nm]	-
Isolierstoff		PA
Brennbarkeitsklasse nach UL 94		V0

Beschreibung	Polzahl	Farbe
Messwandlerblock		grau
Betriebsstecker		grau
Teststecker		grau
Blindstecker		orange

Steckbrücke	Polzahl	Farbe
	2	rot
	3	rot
	4	rot
	5	rot
	6	rot
	10	rot

Vorkonfektionierte Brücke, bedruckt	Polzahl	Farbe
3-polig, Pol 1, 3	2	rot
4-polig, Pol 1, 4	2	rot
5-polig, Pol 1, 3, 5	3	rot
10-polig, Pol 1, 4, 7, 10	4	rot

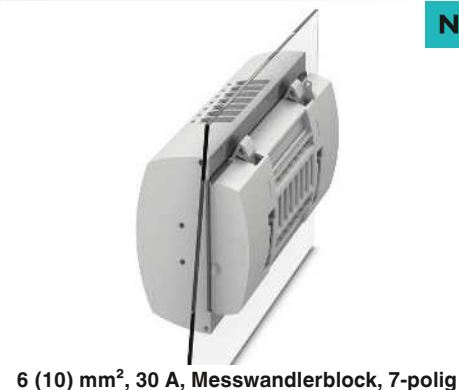
Steckbrücke, mit Ausziehhilfe	Polzahl	Farbe
	2	rot
	3	rot
	4	rot

Prüfadapter, für 4-mm-Ø-Sicherheitsprüfstecker, verrastet im Brückenschacht		orange
---	--	--------

Prüfsteckerbuchse, isoliert	farblos
	rot
	grün
	gelb
	schwarz
Gabelkabelschuh, unisoliert DIN 46234	silberfarben

Schraubendreher

Beschriftung der Seitennut



6 (10) mm², 30 A, Messwandlerblock, 7-polig



Technische Daten

I _{max} [A]	U _{max} [V]	max. Ø [mm ²]	AWG
30	400 ¹⁾	0,2 - 10	24 - 8

IEC 60947-7-1	UL / CUL	CSA	IEC/EN 60079-7
IEC	UL / CUL	CSA	IEC/EN 60079-7

400 ¹⁾	-	-	-
24 / 6	- / -	-	-
6	-	-	-
24 - 8	-	-	-

starr	flexibel	Aderendhülse ohne / m. Kunststoffhülse	
0,2 - 10	0,2 - 10	0,25 - 6	0,25 - 6
		0,25 - 1,5	-
			0,5 - 2,5

Bestelldaten

Typ	I _{max}	Artikel-Nr.	VPE
UTWE 6/6+1 BI		3069996	5

Zubehör

FBS 2-8	24 A	3030284	10
FBS 3-8	24 A	3030297	10
FBS 4-8	24 A	3030307	10
FBS 5-8	24 A	3030310	10
FBS 6-8	24 A	3032470	10
FBS 10-8	24 A	3030323	10

FBS 1/3-8	24 A	3032363	10
FBS 1/4-8	24 A	3032376	10
FBS 1/3/5-8	24 A	3032389	10
FBS 1/4/7/10-8	24 A	3032402	10

PAI-4-FIX OG		3034455	10
--------------	--	---------	----

SF-SL 0,8X4,0-100		1212551	10
-------------------	--	---------	----

UC-TM 8, UCT-TM 8 oder ZB 8 (siehe Katalog 5)			
---	--	--	--

N



30 A, Betriebsstecker, 7-polig

N



24 A, Teststecker, 7-polig, inkl. zwei Prüfsteckerbuchsen je Pol

N



Blindstecker, 7-polig

Technische Daten			
I _{max} [A]	U _{max} [V]	max. Ø [mm²]	AWG
30	400 ¹⁾	-	-
IEC	UL / CUL	CSA	IEC/EN 60079-7
400 ¹⁾	-	-	-
24 / 6	- / -	-	-
6	-	-	-
-	-	-	-
starr	flexibel	Aderendhülse ohne / m. Kunststoffhülse	
-	-	-	-
-	-	-	-
-	-	-	-
-	-	-	-
-	-	-	-
-	-	-	-
-	-	-	-
-	-	-	-
-	-	-	-
PA	-	-	-
V0	-	-	-

Technische Daten			
I _{max} [A]	U _{max} [V]	max. Ø [mm²]	AWG
24	400 ¹⁾	0,5 - 2,5	-
IEC	UL / CUL	CSA	IEC/EN 60079-7
400 ¹⁾	-	-	-
24 / 2,5	- / -	-	-
-	-	-	-
-	-	-	-
-	-	-	-
starr	flexibel	Aderendhülse ohne / m. Kunststoffhülse	
-	0,5 - 2,5	-	-
-	-	-	-
-	-	-	-
-	-	-	-
-	-	-	-
-	-	-	-
-	-	-	-
-	-	-	-
-	-	-	-
PA	-	-	-
V0	-	-	-

Technische Daten			
		max. Ø [mm²]	AWG
		-	-
IEC	UL / CUL	CSA	IEC/EN 60079-7
-	-	-	-
-	- / -	-	-
-	-	-	-
-	-	-	-
-	-	-	-
starr	flexibel	Aderendhülse ohne / m. Kunststoffhülse	
-	-	-	-
-	-	-	-
-	-	-	-
-	-	-	-
-	-	-	-
-	-	-	-
-	-	-	-
PA	-	-	-
V0	-	-	-

Bestelldaten		
Typ	Artikel-Nr.	VPE
FWP 6+1	3069284	5

Bestelldaten			
Typ	I _{max}	Artikel-Nr.	VPE
FTP 6+1		3069239	1

Bestelldaten		
Typ	Artikel-Nr.	VPE
FBP 6+1	3069406	5

Zubehör		

Zubehör			
FBS 2-8	24 A	3030284	10
FBS 3-8	24 A	3030297	10
FBS 4-8	24 A	3030307	10
FBS 5-8	24 A	3030310	10
FBS 6-8	24 A	3032470	10
FBS 10-8	24 A	3030323	10
FBS 1/3-8	24 A	3032363	10
FBS 1/4-8	24 A	3032376	10
FBS 1/3/5-8	24 A	3032389	10
FBS 1/4/7/10-8	24 A	3032402	10
FBSRH 2-8	24 A	3033802	10
FBSRH 3-8	24 A	3033803	10
FBSRH 4-8	24 A	3033804	10
PSBJ-URTK 6 FARBLOS		3026450	10
PSBJ-URTK 6 RD		3026719	10
PSBJ-URTK 6 GN		3026418	10
PSBJ-URTK 6 YE		3026405	10
PSBJ-URTK 6 BK		3026447	10
C-FC 1,5/M3		3240137	100

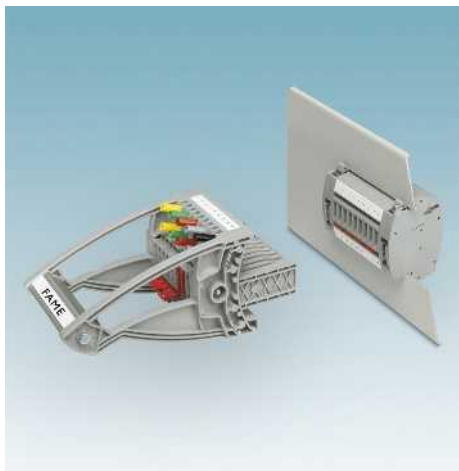
Zubehör		

UC-TM 8, UCT-TM 8 oder ZB 8 (siehe Katalog 5)

UC-TM 8, UCT-TM 8 oder ZB 8 (siehe Katalog 5)

UC-TM 8, UCT-TM 8 oder ZB 8 (siehe Katalog 5)

Messwandlerblock, 9-polig mit Stecker, UTWE 6/8+1



Mit dem modularen FAME Messwandler-Prüfsystem lassen sich alle Aufgaben in der Wandlerprüfung schnell und sicher durchführen. Der automatisch erzeugte Wandlerkurzschluss und die berührgeschützte Ausführung bieten höchste Sicherheit bei der Messung. Das System zeichnet sich neben den in der Einleitung beschriebenen Vorteilen aus durch:

- Die Prüfblöcke sind universell für Spannungs- und Stromwandler einsetzbar
- Der integrierte, robuste Schaltkontakt ist für höchste Ansprüche konzipiert, der Einsatz hochwertiger Materialien stellt auch nach vielfacher Betätigung die Übertragung von Signalströmen sicher
- Der robust ausgeführte Prüfstecker garantiert ein bedienerfreundliches Handling und bietet Fixierungsmöglichkeiten für die anzuschließenden Prüfleitungen
- Platzsparende Bauform in nur 8,2 mm Teilung und 10 mm² Schraubanschluss
- Für Standard-Wandausschnitte sind Prüfblöcke FAME 6/...BI erhältlich.
- Der Blindstecker dient als Schutzabdeckung des Prüfblockes bei gezogenen Betriebsstecker
- Adapter zur Montage auf Tragschiene NS 35...
siehe www.phoenixcontact.net/products

Hinweise:
Weitere Steckbrücken, Prüfadapter, Prüfsteckerbuchsen und Verbindert für den Einsatz mit schraubbaren Prüfsteckerbuchsen siehe www.phoenixcontact.net/products .
Deratingkurve auf Anfrage.
Erstellung der Wandausschnitte siehe www.phoenixcontact.net/products .
1) Bemessungs-Stoßspannung 4 kV.



6 (10) mm², 30 A, Messwandlerblock, 9-polig



Technische Daten

I _{max} [A]	U _{max} [V]	max. Ø [mm ²]	AWG
30	400¹⁾	0,2 - 10	24 - 8
IEC 60947-7-1	UL / CUL	CSA	IEC/EN 60079-7
400 ¹⁾	-	-	-
24 / 6	- / -	-	-
6	-	-	-
24 - 8	-	-	-
Anschlussvermögen		Aderendhülse	
1 Leiter	[mm ²]	starr	flexibel
2 Leiter (gleichartig)	[mm ²]	ohne / m. Kunststoffhülse	
2 Leiter flexibel mit TWIN-Aderendhülse	[mm ²]	0,2 - 10	0,2 - 10
		0,25 - 6	0,25 - 6
		0,25 - 1,5	-
			0,5 - 2,5

Max. elektrische Daten

Bemessungsdaten

Bemessungsspannung	[V]	400 ¹⁾	-	-	-
Nennstrom / Querschnitt	[A] / [mm ²]	24 / 6	- / -	-	-
Bemessungsquerschnitt	[mm ²]	6	-	-	-
Querschnittsbereich	AWG	24 - 8	-	-	-

Allgemeine Daten

Abisolierlänge	[mm]	10
Schraubengewinde		M4
Anzugsdrehmoment	[Nm]	1,5 - 1,8
Anzugsmoment Wandbefestigung	[Nm]	0,8 - 1
Wandstärke	[mm]	1 - 4
Anzugsmoment: Prüfbuchsen-schraube	[Nm]	-
Isolierstoff		PA
Brennbarkeitsklasse nach UL 94		V0

Beschreibung	Polzahl	Farbe
Messwandlerblock		grau
Betriebsstecker		grau
Teststecker		grau
Blindstecker		orange

Steckbrücke	Polzahl	Farbe
	2	rot
	3	rot
	4	rot
	5	rot
	6	rot
	10	rot

Vorkonfektionierte Brücke, bedruckt	Polzahl	Farbe
3-polig, Pol 1, 3	2	rot
4-polig, Pol 1, 4	2	rot
5-polig, Pol 1, 3, 5	3	rot
10-polig, Pol 1, 4, 7, 10	4	rot

Steckbrücke, mit Ausziehhilfe	Polzahl	Farbe
	2	rot
	3	rot
	4	rot

Prüfadapter , für 4-mm-Ø-Sicherheitsprüfstecker, verrastet im Brückenschacht		orange
---	--	--------

Prüfsteckerbuchse , isoliert		farblos rot grün gelb schwarz
Gabelkabelschuh , unisoliert DIN 46234		silberfarben

Schraubendreher		SF-SL 0,8X4,0-100
------------------------	--	-------------------

Beschriftung der Seitennut		UC-TM 8, UCT-TM 8 oder ZB 8 (siehe Katalog 5)
-----------------------------------	--	---

Bestelldaten

Typ	I _{max}	Artikel-Nr.	VPE
UTWE 6/8+1		3069064	5

Zubehör

FBS 2-8	24 A	3030284	10
FBS 3-8	24 A	3030297	10
FBS 4-8	24 A	3030307	10
FBS 5-8	24 A	3030310	10
FBS 6-8	24 A	3032470	10
FBS 10-8	24 A	3030323	10

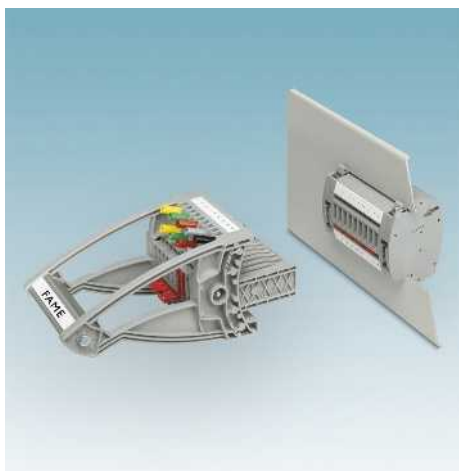
FBS 1/3-8	24 A	3032363	10
FBS 1/4-8	24 A	3032376	10
FBS 1/3/5-8	24 A	3032389	10
FBS 1/4/7/10-8	24 A	3032402	10

PAI-4-FIX OG		3034455	10
---------------------	--	----------------	----

SF-SL 0,8X4,0-100		1212551	10
--------------------------	--	----------------	----

UC-TM 8, UCT-TM 8 oder ZB 8 (siehe Katalog 5)			
--	--	--	--

Messwandlerblock, 13-polig mit Stecker, UTWE 6/12+1



Mit dem modularen FAME Messwandler-Prüfsystem lassen sich alle Aufgaben in der Wandlerprüfung schnell und sicher durchführen. Der automatisch erzeugte Wandlerkurzschluss und die berührgeschützte Ausföhrung bieten höchste Sicherheit bei der Messung. Das System zeichnet sich neben den in der Einleitung beschriebenen Vorteilen aus durch:

- Die Prüfblöcke sind universell für Spannungs- und Stromwandler einsetzbar
- Der integrierte, robuste Schaltkontakt ist für höchste Ansprüche konzipiert, der Einsatz hochwertiger Materialien stellt auch nach vielfacher Betätigung die Übertragung von Signalströmen sicher
- Der robust ausgeführte Prüfstecker garantiert ein bedienerfreundliches Handling und bietet Fixierungsmöglichkeiten für die anzuschließenden Prüfleitungen
- Platzsparende Bauform in nur 8,2 mm Teilung und 10 mm² Schraubanschluss
- Für Standard-Wandausschnitte sind Prüfblöcke FAME 6/...BI erhältlich.
- Der Blindstecker dient als Schutzabdeckung des Prüfblockes bei gezogenen Betriebsstecker
- Adapter zur Montage auf Tragschiene NS 35...
siehe www.phoenixcontact.net/products

Hinweise:
Weitere Steckbrücken, Prüfadapter, Prüfsteckerbuchsen und Verbindert für den Einsatz mit schraubbaren Prüfsteckerbuchsen siehe www.phoenixcontact.net/products .
Deratingkurve auf Anfrage.
Erstellung der Wandausschnitte siehe www.phoenixcontact.net/products .
1) Bemessungs-Stoßspannung 4 kV.



6 (10) mm², 30 A, Messwandlerblock, 13-polig

Max. elektrische Daten

Bemessungsdaten

Bemessungsspannung	[V]	400 ¹⁾	-	-	-
Nennstrom / Querschnitt	[A] / [mm ²]	24 / 6	- / -	-	-
Bemessungsquerschnitt	[mm ²]	6	-	-	-
Querschnittsbereich	AWG	24 - 8	-	-	-

Anschlussvermögen

1 Leiter	[mm ²]	0,2 - 10	0,2 - 10	Aderendhölse ohne / m. Kunststoffhölse	
2 Leiter (gleichartig)	[mm ²]	0,2 - 2,5	0,2 - 2,5	0,25 - 6	0,25 - 6
2 Leiter flexibel mit TWIN-Aderendhölse	[mm ²]			0,25 - 1,5	-
					0,5 - 2,5

Allgemeine Daten

Abisolierlänge	[mm]	10
Schraubengewinde		M4
Anzugsdrehmoment	[Nm]	1,5 - 1,8
Anzugsmoment Wandbefestigung	[Nm]	0,8 - 1
Wandstärke	[mm]	1 - 4
Anzugsmoment: Prüfbuchsen-schraube	[Nm]	-
Isolierstoff		PA
Brennbarkeitsklasse nach UL 94		V0

Beschreibung	Polzahl	Farbe
Messwandlerblock		grau
Betriebsstecker		grau
Teststecker		grau
Blindstecker		orange

Steckbrücke	Polzahl	Farbe
	2	rot
	3	rot
	4	rot
	5	rot
	6	rot
	10	rot

Vorkonfektionierte Brücke, bedruckt	Polzahl	Farbe
3-polig, Pol 1, 3	2	rot
4-polig, Pol 1, 4	2	rot
5-polig, Pol 1, 3, 5	3	rot
10-polig, Pol 1, 4, 7, 10	4	rot

Steckbrücke, mit Ausziehhilfe	Polzahl	Farbe
	2	rot
	3	rot
	4	rot

Prüfadapter, für 4-mm-Ø-Sicherheitsprüfstecker, verrastet im Brückenschacht		orange
---	--	--------

Prüfsteckerbuchse, isoliert	farblos
	rot
	grün
	gelb
	schwarz
Gabelkabelschuh, unisoliert DIN 46234	silberfarben

Schraubendreher

Beschriftung der Seitennut

Technische Daten

I _{max} [A]	U _{max} [V]	max. Ø [mm ²]	AWG
30	400 ¹⁾	0,2 - 10	24 - 8
IEC 60947-7-1			
IEC	UL / CUL	CSA	IEC/EN 60079-7
400 ¹⁾	-	-	-
24 / 6	- / -	-	-
6	-	-	-
24 - 8	-	-	-
starr	flexibel	Aderendhölse ohne / m. Kunststoffhölse	
0,2 - 10	0,2 - 10	0,25 - 6	0,25 - 6
0,2 - 2,5	0,2 - 2,5	0,25 - 1,5	-
			0,5 - 2,5

Bestelldaten

Typ	I _{max}	Artikel-Nr.	VPE
UTWE 6/12+1		3069077	5

Zubehör

FBS 2-8	24 A	3030284	10
FBS 3-8	24 A	3030297	10
FBS 4-8	24 A	3030307	10
FBS 5-8	24 A	3030310	10
FBS 6-8	24 A	3032470	10
FBS 10-8	24 A	3030323	10

FBS 1/3-8	24 A	3032363	10
FBS 1/4-8	24 A	3032376	10
FBS 1/3/5-8	24 A	3032389	10
FBS 1/4/7/10-8	24 A	3032402	10

PAI-4-FIX OG		3034455	10
--------------	--	---------	----

SF-SL 0,8X4,0-100	1212551	10
-------------------	---------	----

UC-TM 8, UCT-TM 8 oder ZB 8 (siehe Katalog 5)			
---	--	--	--

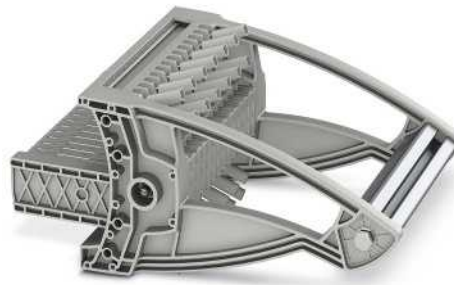
N

N

N



30 A, Betriebsstecker, 13-polig



24 A, Teststecker, 13-polig, inkl. zwei Prüfsteckerbuchsen je Pol



Blindstecker, 13-polig

Technische Daten			
I_{max} [A]	U_{max} [V]	max. Ø [mm²]	AWG
30	400 ¹⁾	-	-
IEC	UL / CUL	CSA	IEC/ EN 60079-7
400 ¹⁾	-	-	-
24 / 6	- / -	-	-
6	-	-	-
-	-	-	-
starr	flexibel	Aderendhülse ohne / m. Kunststoffhülse	
-	-	-	-
-	-	-	-

Technische Daten			
I_{max} [A]	U_{max} [V]	max. Ø [mm²]	AWG
24	400 ¹⁾	0,5 - 2,5	-
IEC	UL / CUL	CSA	IEC/ EN 60079-7
400 ¹⁾	-	-	-
24 / 2,5	- / -	-	-
-	-	-	-
-	-	-	-
starr	flexibel	Aderendhülse ohne / m. Kunststoffhülse	
-	0,5 - 2,5	-	-
-	-	-	-

Technische Daten			
		max. Ø [mm²]	AWG
		-	-
IEC	UL / CUL	CSA	IEC/ EN 60079-7
-	-	-	-
-	- / -	-	-
-	-	-	-
-	-	-	-
starr	flexibel	Aderendhülse ohne / m. Kunststoffhülse	
-	-	-	-
-	-	-	-

Bestelldaten		
Typ	Artikel-Nr.	VPE
FWP 12+1	3069307	5

Bestelldaten			
Typ	I_{max}	Artikel-Nr.	VPE
FTP 12+1		3069255	1

Bestelldaten		
Typ	Artikel-Nr.	VPE
FBP 12+1	3069408	5

Zubehör		

Zubehör			
FBS 2-8	24 A	3030284	10
FBS 3-8	24 A	3030297	10
FBS 4-8	24 A	3030307	10
FBS 5-8	24 A	3030310	10
FBS 6-8	24 A	3032470	10
FBS 10-8	24 A	3030323	10
FBS 1/3-8	24 A	3032363	10
FBS 1/4-8	24 A	3032376	10
FBS 1/3/5-8	24 A	3032389	10
FBS 1/4/7/10-8	24 A	3032402	10
FBSRH 2-8	24 A	3033802	10
FBSRH 3-8	24 A	3033803	10
FBSRH 4-8	24 A	3033804	10
PSBJ-URTK 6 FARBLOS		3026450	10
PSBJ-URTK 6 RD		3026719	10
PSBJ-URTK 6 GN		3026418	10
PSBJ-URTK 6 YE		3026405	10
PSBJ-URTK 6 BK		3026447	10
C-FC 1,5/M3		3240137	100

Zubehör		

UC-TM 8, UCT-TM 8 oder ZB 8 (siehe Katalog 5)

UC-TM 8, UCT-TM 8 oder ZB 8 (siehe Katalog 5)

UC-TM 8, UCT-TM 8 oder ZB 8 (siehe Katalog 5)



Kompakte Bauform

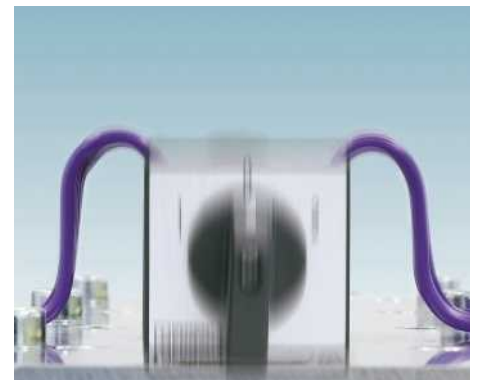
Aufgrund der kompakten Bauform und der Leiteranschlussrichtung sind die Drehschalter ideal geeignet für Schaltanlagen, in denen wenig Platz zur Verfügung steht.



Universell und wartungsfrei

Wesentliche Merkmale des 2,5 mm²-Schraubenschlusses sind:

- Plus-minus Schraubenabtrieb
- Unverlierbare Schraube und sichere Schraubendreherführung
- Im Auslieferungszustand geöffnet
- Anschluss von Leitern mit und ohne Aderendhülse oder Gabelkabelschuh.



Schock- und vibrationsicher

Die Drehschalter sind schock- und vibrationsgeprüft und eignen sich für Applikationen mit extremen Erschütterungen.

Voltmeter-Umschalter mit 0 - Stellung



Das Produktprogramm der kompakten Drehschalter bis 20 A ist mit den zur Verfügung stehenden Schaltprogrammen für die Anwendung in der Energietechnik konzipiert. Der Einsatz von qualitativ hochwertigen Materialien führt zu einer hohen mechanischen und elektrischen Lebensdauer. Hohe Sicherheit bietet der konstruktive Aufbau der Drehschalter: Nicht-Strom-führende Teile sind aus Kunststoff, somit ist eine Spannungsübertragung, z. B. auf die Schaltschrankwand, ausgeschlossen.

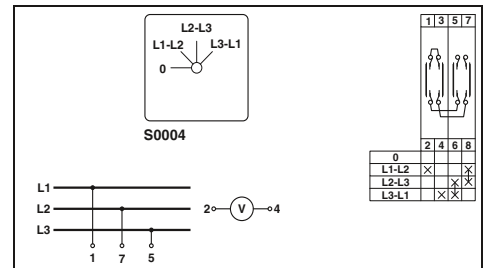
- Umfangreiche Zulassungen gewährleisten den internationalen Einsatz. Die Drehschalter sind cadmiumfrei und konform der Richtlinie RoHS
- Die Klemmstellen sind konstruktiv so ausgeführt, dass ein Berührungsschutz nach BGV A2 sichergestellt ist. Alle Klemmschrauben sind im Gehäuse eingelassen, so dass ein Berühren spannungsführender Teile ausgeschlossen ist.
- Die Befestigung der Drehschalter erfolgt über eine robuste Vier-Loch-Befestigung. Die Griffverschraubung ist montagefreundlich frontal bedienbar.
- Für eine eindeutige Identifizierung der Drehschalter stehen Schildchenträger mit passenden Einrastschildern zur individuellen Bedruckung zur Verfügung.



Hinweise:
Passende Schildchenträger siehe Katalog 5.
1) Elektrische Werte nach IEC 60947-3 siehe Seite 689.



2,5 (2,5) mm², 20 A,
Voltmeter-Umschalter mit 0 - Stellung



Abmessungen		[mm]
Max. elektrische Daten		
Bemessungsdaten		
Bemessungsisolationsspannung	[V]	690 ¹⁾
Bemessungsdauerstrom	[A]	20
Querschnittsbereich	AWG	20 - 14
Anschlussvermögen		
1 Leiter	[mm ²]	0,5 - 2,5
2 Leiter (gleichartig)	[mm ²]	0,5 - 2,5
Betriebsstrom, Schaltleistung		
Ausschaltvermögen		
Kurzschlussfestigkeit		
Max. Vorsicherung gL/gG-Charakteristik	[A]	25
Bemessungs-Kurzzeitstromfestigkeit (1 s Strom)	[A]	140
Allgemeine Daten		
Abisolierlänge	[mm]	8
Anzugsdrehmoment	[Nm]	0,7 - 0,8

Technische Daten			
Breite	Länge	Einbautiefe	
48	72	43	
I _{max} [A]	U _{max} [V]	max. Ø [mm ²]	AWG
20	690	0,5 - 2,5	18 - 14
IEC	UL / CUL	CSA	
690 ¹⁾	-	-	
20	-	-	
20 - 14	-	-	
starr	flexibel	Aderendhülse	
		ohne / m. Kunststoffhülse	
		2,5 - 2,5	1,5 - 1,5
		0,5 - 2,5	-
Siehe Seite 689.			
150 A (220 - 240 V)			
150 A (380 - 440 V)			
80 A (660 - 690 V)			

Beschreibung	Farbe
Voltmeter-Umschalter mit 0 - Stellung, drei verkettete Spannungen, 0 - L1-L2 - L2-L3 - L3-L1	silber/schwarz

Bestelldaten		
Typ	Artikel-Nr.	VPE
RS20-US-S0004-0204-014H-001	3069700	1

Schraubendreher

Zubehör		
SF-SL_0,6X3,5-100 S-VDE	1212587	10

Voltmeter-Umschalter, Amperemeter-Umschalter, Steuerschalter

Hinweise:

Passende Schildenträger siehe Katalog 5.

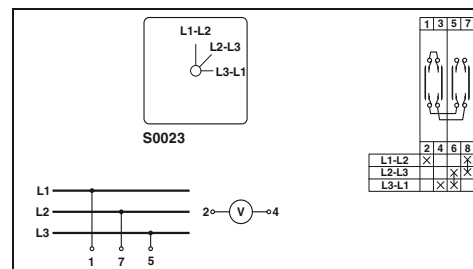
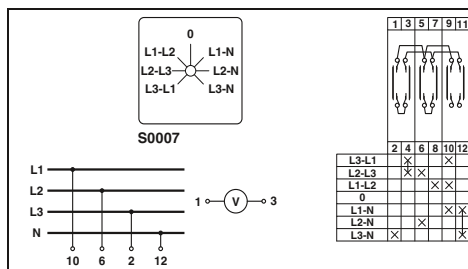
¹⁾ Elektrische Werte nach IEC 60947-3 siehe Seite 689.



2,5 (2,5) mm², 20 A,
Voltmeter-Umschalter mit 0 - Stellung



2,5 (2,5) mm², 20 A,
Voltmeter-Umschalter ohne 0 - Stellung



Abmessungen

Technische Daten

Max. elektrische Daten

Breite	Länge	Einbautiefe
48	81,5	52,5
I_{max} [A]	U_{max} [V]	max. Ø [mm ²]
20	690	0,5 - 2,5
		AWG
		18 - 14

Bemessungsdaten

IEC UL / CUL CSA

Bemessungsisolationsspannung	[V]	690 ¹⁾	-	-
Bemessungsdauerstrom	[A]	20	-	-
Querschnittsbereich	AWG	20 - 14	-	-

Anschlussvermögen

	starr	flexibel	Aderendhülse ohne / m. Kunststoffhülse	
1 Leiter	[mm ²]	0,5 - 2,5	0,75 - 2,5	2,5 - 2,5
2 Leiter (gleichartig)	[mm ²]	0,5 - 2,5	0,75 - 2,5	2,5 - 2,5
				1,5 - 1,5
				-

Betriebsstrom, Schaltleistung

Siehe Seite 689.

Ausschaltvermögen

150 A (220 - 240 V)
150 A (380 - 440 V)
80 A (660 - 690 V)

Kurzschlussfestigkeit

Max. Vorsicherung gL/gG-Charakteristik	[A]	25
Bemessungs-Kurzzeitstromfestigkeit (1 s Strom)	[A]	140

Allgemeine Daten

Abisolierlänge	[mm]	8
Anzugsdrehmoment	[Nm]	0,7 - 0,8

Technische Daten

Breite	Länge	Einbautiefe
48	72	43
I_{max} [A]	U_{max} [V]	max. Ø [mm ²]
20	690	0,5 - 2,5
		AWG
		18 - 14

Bemessungsdaten

Bemessungsisolationsspannung	[V]	690 ¹⁾	-	-
Bemessungsdauerstrom	[A]	20	-	-
Querschnittsbereich	AWG	20 - 14	-	-

Anschlussvermögen

	starr	flexibel	Aderendhülse ohne / m. Kunststoffhülse	
1 Leiter	[mm ²]	0,5 - 2,5	0,75 - 2,5	2,5 - 2,5
2 Leiter (gleichartig)	[mm ²]	0,5 - 2,5	0,75 - 2,5	2,5 - 2,5
				1,5 - 1,5
				-

Siehe Seite 689.

150 A (220 - 240 V)
150 A (380 - 440 V)
80 A (660 - 690 V)

Max. Vorsicherung gL/gG-Charakteristik	[A]	25
Bemessungs-Kurzzeitstromfestigkeit (1 s Strom)	[A]	140

8

0,7 - 0,8

Bestelldaten

Bestelldaten

Beschreibung Farbe

Typ Artikel-Nr. VPE

Voltmeter-Umschalter mit 0 - Stellung, silber/schwarz
drei verkettete Spannungen und drei Phasen
gegen N,
L3-L1 - L2-L3 - L1-L2 - 0 - L1-N - L2-N - L3-N

RS20-US-S0007-0307-014H-001 3069701 1

Voltmeter-Umschalter ohne 0 - Stellung, silber/schwarz
drei verkettete Spannungen,
L1-L2 - L2-L3 - L3-L1

RS20-US-S0023-0203-014H-001 3069702 1

Amperemeter-Umschalter, silber/schwarz
drei Wandlerkreise mit 0 - Stellung,
0 - 1 - 2 - 3

Amperemeter-Umschalter, Rundumschaltung silber/schwarz
drei Wandlerkreise mit 0 - Stellung,
0 - 1 - 2 - 3

Steuerschalter, silber/schwarz
STOP > < START, Rückzug

Zubehör

Zubehör

Schraubendreher

SF-SL 0,6X3,5-100 S-VDE 1212587 10

SF-SL 0,6X3,5-100 S-VDE 1212587 10

N



2,5 (2,5) mm², 20 A,
Amperemeter-Umschalter

N

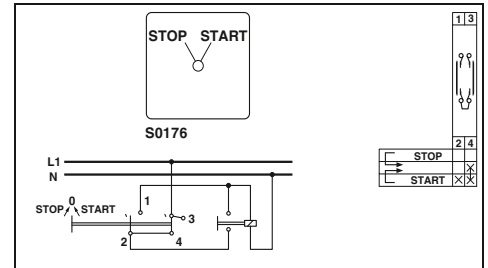
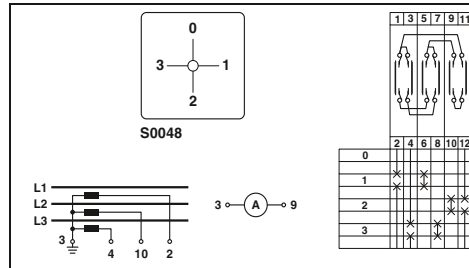
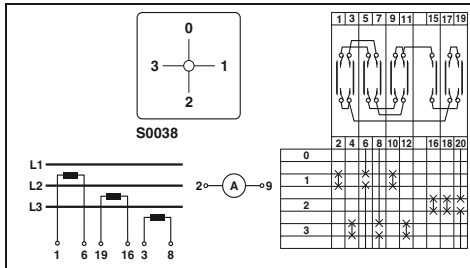


2,5 (2,5) mm², 20 A,
Amperemeter-Umschalter

N



2,5 (2,5) mm², 20 A,
Steuerschalter



Technische Daten			
Breite	Länge	Einbautiefe	
48	100,5	71,5	
$I_{max.}$ [A]	$U_{max.}$ [V]	max. Ø [mm ²]	AWG
20	690	0,5 - 2,5	18 - 14
IEC	UL / CUL	CSA	
690 ¹⁾	-	-	
20	-	-	
20 - 14	-	-	
starr	flexibel	Aderendhülse ohne / m. Kunststoffhülse	
0,5 - 2,5	0,75 - 2,5	2,5 - 2,5	1,5 - 1,5
0,5 - 2,5	0,75 - 2,5	2,5 - 2,5	-
Siehe Seite 689.			
150 A (220 - 240 V)			
150 A (380 - 440 V)			
80 A (660 - 690 V)			
25			
140			
8			
0,7 - 0,8			

Technische Daten			
Breite	Länge	Einbautiefe	
48	81,5	52,5	
$I_{max.}$ [A]	$U_{max.}$ [V]	max. Ø [mm ²]	AWG
20	690	0,5 - 2,5	18 - 14
IEC	UL / CUL	CSA	
690 ¹⁾	-	-	
20	-	-	
20 - 14	-	-	
starr	flexibel	Aderendhülse ohne / m. Kunststoffhülse	
0,5 - 2,5	0,75 - 2,5	2,5 - 2,5	1,5 - 1,5
0,5 - 2,5	0,75 - 2,5	2,5 - 2,5	-
Siehe Seite 689.			
150 A (220 - 240 V)			
150 A (380 - 440 V)			
80 A (660 - 690 V)			
25			
140			
8			
0,7 - 0,8			

Technische Daten			
Breite	Länge	Einbautiefe	
48	62,5	33,5	
$I_{max.}$ [A]	$U_{max.}$ [V]	max. Ø [mm ²]	AWG
20	690	0,5 - 2,5	18 - 14
IEC	UL / CUL	CSA	
690 ¹⁾	-	-	
20	-	-	
20 - 14	-	-	
starr	flexibel	Aderendhülse ohne / m. Kunststoffhülse	
0,5 - 2,5	0,75 - 2,5	2,5 - 2,5	1,5 - 1,5
0,5 - 2,5	0,75 - 2,5	2,5 - 2,5	-
Siehe Seite 689.			
150 A (220 - 240 V)			
150 A (380 - 440 V)			
80 A (660 - 690 V)			
25			
140			
8			
0,7 - 0,8			

Bestelldaten		
Typ	Artikel-Nr.	VPE
RS20-US-S0038-0504-014H-001	3069703	1

Bestelldaten		
Typ	Artikel-Nr.	VPE
RS20-US-S0048-0304-014H-001	3069704	1

Bestelldaten		
Typ	Artikel-Nr.	VPE
RS20-US-S0176-0102-014H-001	3069705	1

Zubehör		
SF-SL 0,6X3,5-100 S-VDE	1212587	10

Zubehör		
SF-SL 0,6X3,5-100 S-VDE	1212587	10

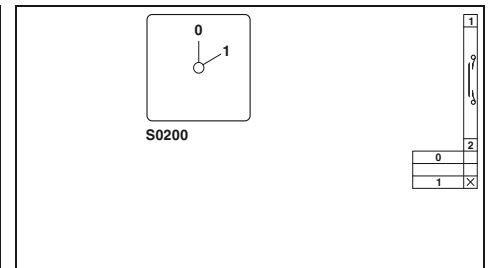
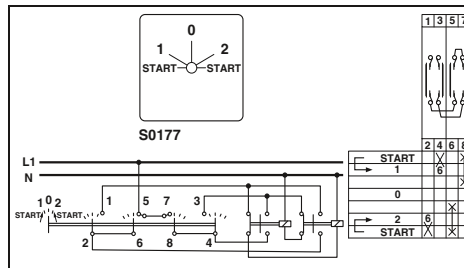
Zubehör		
SF-SL 0,6X3,5-100 S-VDE	1212587	10

Hinweise:

Passende Schildenträger siehe Katalog 5.

1) Elektrische Werte nach IEC 60947-3 siehe Seite 689.


2,5 (2,5) mm², 20 A, Steuerschalter

2,5 (2,5) mm², 20 A, Ausschalter

Technische Daten

Abmessungen	[mm]
Breite	48
Länge	72
Einbautiefe	43

Max. elektrische Daten	
I_{max} [A]	20
U_{max} [V]	690
max. Ø [mm ²]	0,5 - 2,5
AWG	18 - 14

Bemessungsdaten		IEC	UL / CUL	CSA
Bemessungsisolationsspannung	[V]	690 ¹⁾	-	-
Bemessungsdauerstrom	[A]	20	-	-
Querschnittsbereich	AWG	20 - 14	-	-

Anschlussvermögen		starr	flexibel	Aderendhülse ohne / m. Kunststoffhülse	
1 Leiter	[mm ²]	0,5 - 2,5	0,75 - 2,5	2,5 - 2,5	1,5 - 1,5
2 Leiter (gleichartig)	[mm ²]	0,5 - 2,5	0,75 - 2,5	2,5 - 2,5	-

Betriebsstrom, Schaltleistung
Siehe Seite 689.

Ausschaltvermögen	
150 A (220 - 240 V)	
150 A (380 - 440 V)	
80 A (660 - 690 V)	

Kurzschlussfestigkeit	
Max. Vorsicherung gL/gG-Charakteristik	[A]
Bemessungs-Kurzzeitstromfestigkeit (1 s Strom)	[A]
	25
	140

Allgemeine Daten	
Abisolierlänge	[mm]
Anzugsdrehmoment	[Nm]
	8
	0,7 - 0,8

Bestelldaten

Beschreibung	Farbe
Steuerschalter , Doppel-Ein-/Aus-Taster mit gerasteten Betriebsstellungen (Schwenktaster), START > 1 - 0 - 2 < START	silber/schwarz
Ausschalter , 0 - 1	silber/schwarz

Typ	Artikel-Nr.	VPE
RS20-US-S0177-0205-014H-001	3069726	1

Zubehör

Schraubendreher	SF-SL 0,6X3,5-100 S-VDE	1212587	10
-----------------	-------------------------	---------	----

Schraubendreher	SF-SL 0,6X3,5-100 S-VDE	1212587	10
-----------------	-------------------------	---------	----

Technische Daten

Abmessungen	[mm]
Breite	48
Länge	62,5
Einbautiefe	33,5

Max. elektrische Daten	
I_{max} [A]	20
U_{max} [V]	690
max. Ø [mm ²]	0,5 - 2,5
AWG	18 - 14

Bemessungsdaten		IEC	UL / CUL	CSA
Bemessungsisolationsspannung	[V]	690 ¹⁾	-	-
Bemessungsdauerstrom	[A]	20	-	-
Querschnittsbereich	AWG	20 - 14	-	-

Anschlussvermögen		starr	flexibel	Aderendhülse ohne / m. Kunststoffhülse	
1 Leiter	[mm ²]	0,5 - 2,5	0,75 - 2,5	2,5 - 2,5	1,5 - 1,5
2 Leiter (gleichartig)	[mm ²]	0,5 - 2,5	0,75 - 2,5	2,5 - 2,5	-

Betriebsstrom, Schaltleistung
Siehe Seite 689.

Ausschaltvermögen	
150 A (220 - 240 V)	
150 A (380 - 440 V)	
80 A (660 - 690 V)	

Kurzschlussfestigkeit	
Max. Vorsicherung gL/gG-Charakteristik	[A]
Bemessungs-Kurzzeitstromfestigkeit (1 s Strom)	[A]
	25
	140

Allgemeine Daten	
Abisolierlänge	[mm]
Anzugsdrehmoment	[Nm]
	8
	0,7 - 0,8

Bestelldaten

Typ	Artikel-Nr.	VPE
RS20-US-S0200-0102-014H-001	3069706	1

Zubehör

Schraubendreher	SF-SL 0,6X3,5-100 S-VDE	1212587	10
-----------------	-------------------------	---------	----

N



2,5 (2,5) mm², 20 A, Ausschalter

N

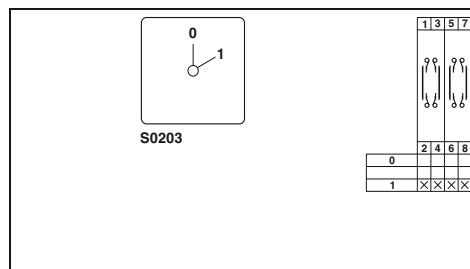
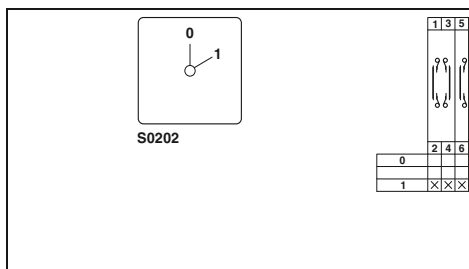
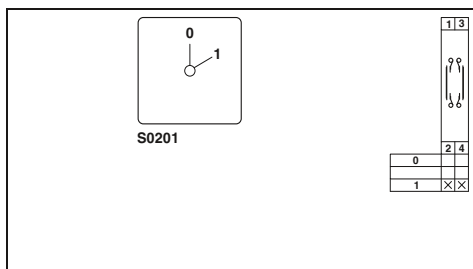


2,5 (2,5) mm², 20 A, Ausschalter

N



2,5 (2,5) mm², 20 A, Ausschalter



Technische Daten			
Breite	Länge	Einbautiefe	
48	62,5	33,5	
I _{max.} [A]	U _{max.} [V]	max. Ø [mm ²]	AWG
20	690	0,5 - 2,5	18 - 14
IEC	UL / CUL	CSA	
690 ¹⁾	-	-	
20	-	-	
20 - 14	-	-	
starr	flexibel	Aderendhülse ohne / m. Kunststoffhülse	
0,5 - 2,5	0,75 - 2,5	2,5 - 2,5	1,5 - 1,5
0,5 - 2,5	0,75 - 2,5	2,5 - 2,5	-
Siehe Seite 689.			
150 A (220 - 240 V)			
150 A (380 - 440 V)			
80 A (660 - 690 V)			
25			
140			
8			
0,7 - 0,8			

Technische Daten			
Breite	Länge	Einbautiefe	
48	72	43	
I _{max.} [A]	U _{max.} [V]	max. Ø [mm ²]	AWG
20	690	0,5 - 2,5	18 - 14
IEC	UL / CUL	CSA	
690 ¹⁾	-	-	
20	-	-	
20 - 14	-	-	
starr	flexibel	Aderendhülse ohne / m. Kunststoffhülse	
0,5 - 2,5	0,75 - 2,5	2,5 - 2,5	1,5 - 1,5
0,5 - 2,5	0,75 - 2,5	2,5 - 2,5	-
Siehe Seite 689.			
150 A (220 - 240 V)			
150 A (380 - 440 V)			
80 A (660 - 690 V)			
25			
140			
8			
0,7 - 0,8			

Technische Daten			
Breite	Länge	Einbautiefe	
48	72	43	
I _{max.} [A]	U _{max.} [V]	max. Ø [mm ²]	AWG
20	690	0,5 - 2,5	18 - 14
IEC	UL / CUL	CSA	
690 ¹⁾	-	-	
20	-	-	
20 - 14	-	-	
starr	flexibel	Aderendhülse ohne / m. Kunststoffhülse	
0,5 - 2,5	0,75 - 2,5	2,5 - 2,5	1,5 - 1,5
0,5 - 2,5	0,75 - 2,5	2,5 - 2,5	-
Siehe Seite 689.			
150 A (220 - 240 V)			
150 A (380 - 440 V)			
80 A (660 - 690 V)			
25			
140			
8			
0,7 - 0,8			

Bestelldaten		
Typ	Artikel-Nr.	VPE
RS20-US-S0201-0102-014H-001	3069707	1

Bestelldaten		
Typ	Artikel-Nr.	VPE
RS20-US-S0202-0202-014H-001	3069708	1

Bestelldaten		
Typ	Artikel-Nr.	VPE
RS20-US-S0203-0202-014H-001	3069709	1

Zubehör		
SF-SL 0,6X3,5-100 S-VDE	1212587	10

Zubehör		
SF-SL 0,6X3,5-100 S-VDE	1212587	10

Zubehör		
SF-SL 0,6X3,5-100 S-VDE	1212587	10

Umschalter mit 0 - Stellung

N

N

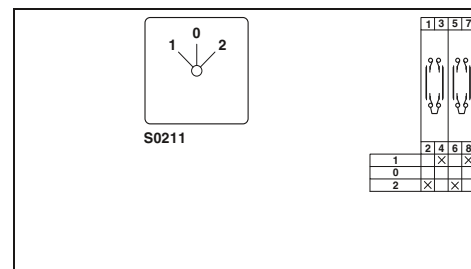
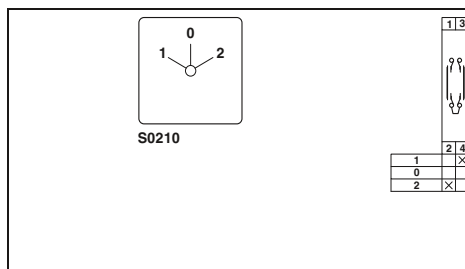
Hinweise:
Passende Schildcentrträger siehe Katalog 5.
¹⁾ Elektrische Werte nach IEC 60947-3 siehe Seite 689.



2,5 (2,5) mm², 20 A,
Umschalter mit 0 - Stellung



2,5 (2,5) mm², 20 A,
Umschalter mit 0 - Stellung



Technische Daten

Abmessungen					
Breite	48	Länge	62,5	Einbautiefe	33,5
Max. elektrische Daten					
I_{max} [A]	20	max. Ø [mm ²]	0,5 - 2,5	AWG	18 - 14
Bemessungsdaten					
IEC	690 ¹⁾	UL / CUL	-	CSA	-
Bemessungsisolationsspannung	[V]				
Bemessungsdauerstrom	[A]				
Querschnittsbereich	AWG				
Anschlussvermögen					
1 Leiter	[mm ²]	starr	flexibel	Aderendhülse ohne / m. Kunststoffhülse	2,5 - 2,5 / 1,5 - 1,5
2 Leiter (gleichartig)	[mm ²]				
Betriebsstrom, Schaltleistung					
Ausschaltvermögen					
Kurzschlussfestigkeit					
Max. Vorsicherung gL/gG-Charakteristik	[A]				25
Bemessungs-Kurzzeitstromfestigkeit (1 s Strom)	[A]				140
Allgemeine Daten					
Abisolierlänge	[mm]				8
Anzugsdrehmoment	[Nm]				0,7 - 0,8

Technische Daten

Abmessungen					
Breite	48	Länge	72	Einbautiefe	43
Max. elektrische Daten					
I_{max} [A]	20	U_{max} [V]	690	max. Ø [mm ²]	0,5 - 2,5
AWG					18 - 14
Bemessungsdaten					
IEC	690 ¹⁾	UL / CUL	-	CSA	-
Bemessungsisolationsspannung	[V]				
Bemessungsdauerstrom	[A]				
Querschnittsbereich	AWG				
Anschlussvermögen					
1 Leiter	[mm ²]	starr	flexibel	Aderendhülse ohne / m. Kunststoffhülse	2,5 - 2,5 / 1,5 - 1,5
2 Leiter (gleichartig)	[mm ²]				
Betriebsstrom, Schaltleistung					
Ausschaltvermögen					
Kurzschlussfestigkeit					
Max. Vorsicherung gL/gG-Charakteristik	[A]				25
Bemessungs-Kurzzeitstromfestigkeit (1 s Strom)	[A]				140
Allgemeine Daten					
Abisolierlänge	[mm]				8
Anzugsdrehmoment	[Nm]				0,7 - 0,8

Bestelldaten

Beschreibung	Farbe
Umschalter mit 0 - Stellung, 1 - 0 - 2	silber/schwarz
Umschalter mit 0 - Stellung, 1 > 0 < 2 mit beidseitigem Rückzug	silber/schwarz

Typ	Artikel-Nr.	VPE
RS20-US-S0210-0103-014H-001	3069710	1

Bestelldaten

Typ	Artikel-Nr.	VPE
RS20-US-S0211-0203-014H-001	3069711	1

Zubehör

Schraubendreher	SF-SL 0,6X3,5-100 S-VDE	1212587	10
-----------------	-------------------------	---------	----

Schraubendreher	SF-SL 0,6X3,5-100 S-VDE	1212587	10
-----------------	-------------------------	---------	----

Zubehör

Schraubendreher	SF-SL 0,6X3,5-100 S-VDE	1212587	10
-----------------	-------------------------	---------	----

N



2,5 (2,5) mm², 20 A,
Umschalter mit 0 - Stellung

N

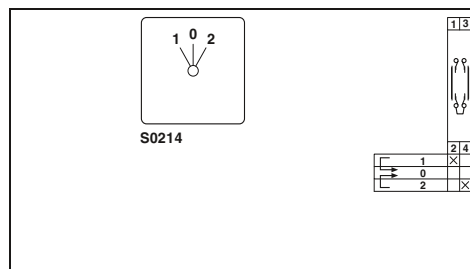
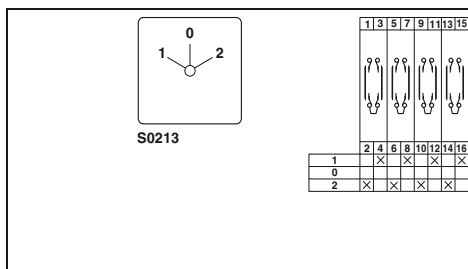
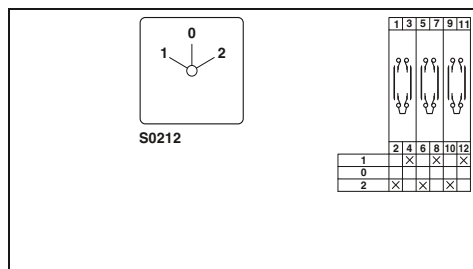


2,5 (2,5) mm², 20 A,
Umschalter mit 0 - Stellung

N



2,5 (2,5) mm², 20 A,
Umschalter mit 0 - Stellung



Technische Daten			
Breite	Länge	Einbautiefe	
48	82,5	52,5	
$I_{max.}$ [A]	$U_{max.}$ [V]	max. Ø [mm ²]	AWG
20	690	0,5 - 2,5	18 - 14
IEC	UL / CUL	CSA	
690 ¹⁾	-	-	
-	-	-	
20 - 14	-	-	
starr	flexibel	Aderendhülse ohne / m. Kunststoffhülse	
0,5 - 2,5	0,75 - 2,5	2,5 - 2,5	1,5 - 1,5
0,5 - 2,5	0,75 - 2,5	2,5 - 2,5	-
Siehe Seite 689.			
150 A (220 - 240 V)			
150 A (380 - 440 V)			
80 A (660 - 690 V)			
25			
140			
8			
0,7 - 0,8			

Technische Daten			
Breite	Länge	Einbautiefe	
48	91	62	
$I_{max.}$ [A]	$U_{max.}$ [V]	max. Ø [mm ²]	AWG
20	690	0,5 - 2,5	18 - 14
IEC	UL / CUL	CSA	
690 ¹⁾	-	-	
-	-	-	
20 - 14	-	-	
starr	flexibel	Aderendhülse ohne / m. Kunststoffhülse	
0,5 - 2,5	0,75 - 2,5	2,5 - 2,5	1,5 - 1,5
0,5 - 2,5	0,75 - 2,5	2,5 - 2,5	-
Siehe Seite 689.			
150 A (220 - 240 V)			
150 A (380 - 440 V)			
80 A (660 - 690 V)			
25			
140			
8			
0,7 - 0,8			

Technische Daten			
Breite	Länge	Einbautiefe	
48	62,5	33,5	
$I_{max.}$ [A]	$U_{max.}$ [V]	max. Ø [mm ²]	AWG
20	690	0,5 - 2,5	18 - 14
IEC	UL / CUL	CSA	
690 ¹⁾	-	-	
-	-	-	
20 - 14	-	-	
starr	flexibel	Aderendhülse ohne / m. Kunststoffhülse	
0,5 - 2,5	0,75 - 2,5	2,5 - 2,5	1,5 - 1,5
0,5 - 2,5	0,75 - 2,5	2,5 - 2,5	-
Siehe Seite 689.			
150 A (220 - 240 V)			
150 A (380 - 440 V)			
80 A (660 - 690 V)			
25			
140			
8			
0,7 - 0,8			

Bestelldaten		
Typ	Artikel-Nr.	VPE
RS20-US-S0212-0303-014H-001	3069712	1

Bestelldaten		
Typ	Artikel-Nr.	VPE
RS20-US-S0213-0403-014H-001	3069713	1

Bestelldaten		
Typ	Artikel-Nr.	VPE
RS20-US-S0214-0103-014H-001	3069723	1

Zubehör		
SF-SL 0,6X3,5-100 S-VDE	1212587	10

Zubehör		
SF-SL 0,6X3,5-100 S-VDE	1212587	10

Zubehör		
SF-SL 0,6X3,5-100 S-VDE	1212587	10

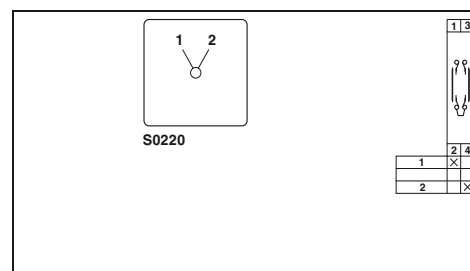
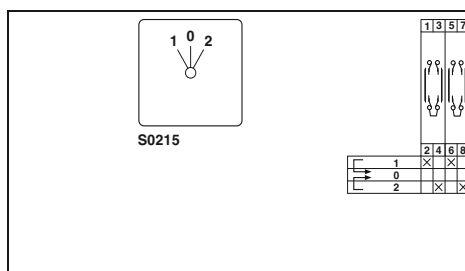
Hinweise:
Passende Schildenträger siehe Katalog 5.
¹⁾ Elektrische Werte nach IEC 60947-3 siehe Seite 689.



2,5 (2,5) mm², 20 A,
Umschalter mit 0 - Stellung



2,5 (2,5) mm², 20 A,
Umschalter ohne 0 - Stellung



Abmessungen		[mm]	
Max. elektrische Daten			
Bemessungsdaten			
Bemessungsisolationsspannung	[V]	690 ¹⁾	-
Bemessungsdauerstrom	[A]	20	-
Querschnittsbereich	AWG	20 - 14	-
Anschlussvermögen			
1 Leiter	[mm ²]	0,5 - 2,5	0,75 - 2,5
2 Leiter (gleichartig)	[mm ²]	0,5 - 2,5	0,75 - 2,5
Betriebsstrom, Schaltleistung		Siehe Seite 689.	
Ausschaltvermögen		150 A (220 - 240 V) 150 A (380 - 440 V) 80 A (660 - 690 V)	
Kurzschlussfestigkeit		25	
Max. Vorsicherung gL/gG-Charakteristik	[A]	140	
Bemessungs-Kurzzeitstromfestigkeit (1 s Strom)	[A]	140	
Allgemeine Daten			
Abisolierlänge	[mm]	8	
Anzugsdrehmoment	[Nm]	0,7 - 0,8	

Technische Daten			
Breite	Länge	Einbautiefe	
48	72	43	
I _{max.} [A]	U _{max.} [V]	max. Ø [mm ²]	AWG
20	690 ¹⁾	0,5 - 2,5	18 - 14
IEC	UL / CUL	CSA	
690 ¹⁾	-	-	
20	-	-	
20 - 14	-	-	
starr	flexibel	Aderendhülse ohne / m. Kunststoffhülse	
0,5 - 2,5	0,75 - 2,5	2,5 - 2,5	1,5 - 1,5
0,5 - 2,5	0,75 - 2,5	2,5 - 2,5	-

Technische Daten			
Breite	Länge	Einbautiefe	
48	62,5	33,5	
I _{max.} [A]	U _{max.} [V]	max. Ø [mm ²]	AWG
20	690 ¹⁾	0,5 - 2,5	18 - 14
IEC	UL / CUL	CSA	
690 ¹⁾	-	-	
20	-	-	
20 - 14	-	-	
starr	flexibel	Aderendhülse ohne / m. Kunststoffhülse	
0,5 - 2,5	0,75 - 2,5	2,5 - 2,5	1,5 - 1,5
0,5 - 2,5	0,75 - 2,5	2,5 - 2,5	-

Bestelldaten	
Beschreibung	Farbe
Umschalter mit 0 - Stellung, 1 > 0 < 2 mit beidseitigem Rückzug	silber/schwarz
Umschalter ohne 0 - Stellung, 1 - 2	silber/schwarz
Umschalter ohne 0 - Stellung, mit galvanisch getrennten Kontakten 1 - 2 symmetrisch	silber/schwarz

Bestelldaten		
Typ	Artikel-Nr.	VPE
RS20-US-S0215-0203-014H-001	3069724	1

Bestelldaten		
Typ	Artikel-Nr.	VPE
RS20-US-S0220-0102-014H-001	3069714	1

Zubehör	
Schraubendreher	

Zubehör		
SF-SL 0,6X3,5-100 S-VDE	1212587	10

Zubehör		
SF-SL 0,6X3,5-100 S-VDE	1212587	10

N



2,5 (2,5) mm², 20 A,
Umschalter ohne 0 - Stellung

N

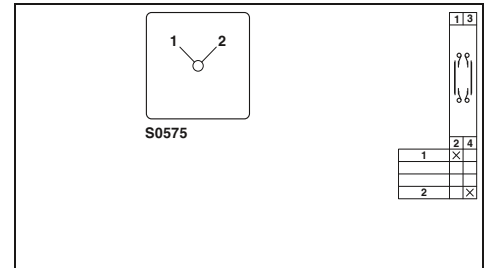
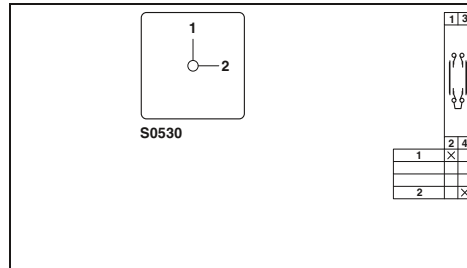
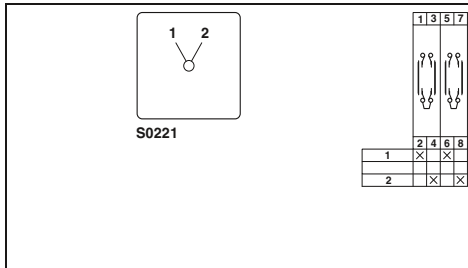


2,5 (2,5) mm², 20 A,
Umschalter ohne 0 - Stellung

N



2,5 (2,5) mm², 20 A, Umschalter ohne 0 - Stellung,
mit galvanisch getrennten Kontakten



Technische Daten			
Breite	Länge	Einbautiefe	
48	72	43	
I _{max.} [A]	U _{max.} [V]	max. Ø [mm ²]	AWG
20	690 ¹⁾	0,5 - 2,5	18 - 14
IEC	UL / CUL	CSA	
690 ¹⁾	-	-	
20	-	-	
20 - 14	-	-	
starr	flexibel	Aderendhülse ohne / m. Kunststoffhülse	
0,5 - 2,5	0,75 - 2,5	2,5 - 2,5	1,5 - 1,5
0,5 - 2,5	0,75 - 2,5	2,5 - 2,5	-
Siehe Seite 689.			
150 A (220 - 240 V)			
150 A (380 - 440 V)			
80 A (660 - 690 V)			
25			
140			
8			
0,7 - 0,8			

Technische Daten			
Breite	Länge	Einbautiefe	
48	62,5	33,5	
I _{max.} [A]	U _{max.} [V]	max. Ø [mm ²]	AWG
20	690 ¹⁾	0,5 - 2,5	18 - 14
IEC	UL / CUL	CSA	
690 ¹⁾	-	-	
20	-	-	
20 - 14	-	-	
starr	flexibel	Aderendhülse ohne / m. Kunststoffhülse	
0,5 - 2,5	0,75 - 2,5	2,5 - 2,5	1,5 - 1,5
0,5 - 2,5	0,75 - 2,5	2,5 - 2,5	-
Siehe Seite 689.			
150 A (220 - 240 V)			
150 A (380 - 440 V)			
80 A (660 - 690 V)			
25			
140			
8			
0,7 - 0,8			

Technische Daten			
Breite	Länge	Einbautiefe	
48	62,5	33,5	
I _{max.} [A]	U _{max.} [V]	max. Ø [mm ²]	AWG
20	690 ¹⁾	0,5 - 2,5	18 - 14
IEC	UL / CUL	CSA	
690 ¹⁾	-	-	
20	-	-	
20 - 14	-	-	
starr	flexibel	Aderendhülse ohne / m. Kunststoffhülse	
0,5 - 2,5	0,75 - 2,5	2,5 - 2,5	1,5 - 1,5
0,5 - 2,5	0,75 - 2,5	2,5 - 2,5	-
Siehe Seite 689.			
150 A (220 - 240 V)			
150 A (380 - 440 V)			
80 A (660 - 690 V)			
25			
140			
8			
0,7 - 0,8			

Bestelldaten		
Typ	Artikel-Nr.	VPE
RS20-US-S0221-0202-014H-001	3069715	1

Bestelldaten		
Typ	Artikel-Nr.	VPE
RS20-US-S0530-0102-014H-001	3069725	1

Bestelldaten		
Typ	Artikel-Nr.	VPE
RS20-US-S0575-0102-014H-001	3069719	1

Zubehör		
SF-SL 0,6X3,5-100 S-VDE	1212587	10

Zubehör		
SF-SL 0,6X3,5-100 S-VDE	1212587	10

Zubehör		
SF-SL 0,6X3,5-100 S-VDE	1212587	10

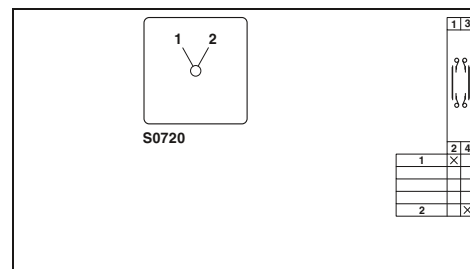
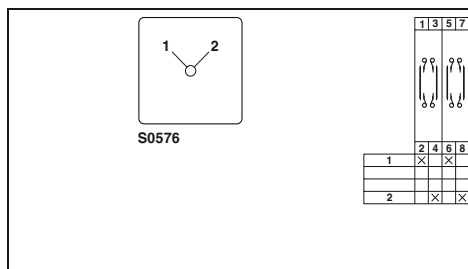
Hinweise:
Passende Schildcenträger siehe Katalog 5.
1) Elektrische Werte nach IEC 60947-3 siehe Seite 689.



2,5 (2,5) mm², 20 A, Umschalter ohne 0 - Stellung, mit galvanisch getrennten Kontakten



2,5 (2,5) mm², 20 A, Umschalter ohne 0 - Stellung, mit galvanisch getrennten Kontakten



Abmessungen	
	[mm]
Max. elektrische Daten	
	[mm]
Bemessungsdaten	
Bemessungsisolationsspannung	[V]
Bemessungsdauerstrom	[A]
Querschnittsbereich	AWG
Anschlussvermögen	
1 Leiter	[mm ²]
2 Leiter (gleichartig)	[mm ²]
Betriebsstrom, Schaltleistung	
Siehe Seite 689.	
Ausschaltvermögen	
150 A (220 - 240 V)	
150 A (380 - 440 V)	
80 A (660 - 690 V)	
Kurzschlussfestigkeit	
Max. Vorsicherung gL/gG-Charakteristik	[A]
Bemessungs-Kurzzeitstromfestigkeit (1 s Strom)	[A]
Allgemeine Daten	
Abisolierlänge	[mm]
Anzugsdrehmoment	[Nm]

Technische Daten			
Breite	Länge	Einbautiefe	
48	72	43	
I _{max.} [A]	U _{max.} [V]	max. Ø [mm ²]	AWG
20	690	0,5 - 2,5	18 - 14
IEC	UL / CUL	CSA	
690 ¹⁾	-	-	
20	-	-	
20 - 14	-	-	
starr	flexibel	Aderendhülse ohne / m. Kunststoffhülse	
0,5 - 2,5	0,75 - 2,5	2,5 - 2,5	1,5 - 1,5
0,5 - 2,5	0,75 - 2,5	2,5 - 2,5	-

Technische Daten			
Breite	Länge	Einbautiefe	
48	62,5	33,5	
I _{max.} [A]	U _{max.} [V]	max. Ø [mm ²]	AWG
20	690	0,5 - 2,5	18 - 14
IEC	UL / CUL	CSA	
690 ¹⁾	-	-	
20	-	-	
20 - 14	-	-	
starr	flexibel	Aderendhülse ohne / m. Kunststoffhülse	
0,5 - 2,5	0,75 - 2,5	2,5 - 2,5	1,5 - 1,5
0,5 - 2,5	0,75 - 2,5	2,5 - 2,5	-

Beschreibung		Farbe
Umschalter ohne 0 - Stellung, mit galvanisch getrennten Kontakten	1 - 2 symmetrisch	silber/schwarz
Stufenschalter mit 0 - Stellung, vier Stufen		silber/schwarz
Stufenschalter mit 0 - Stellung, drei Stufen		silber/schwarz
Stufenschalter ohne 0 - Stellung, drei Stufen		silber/schwarz

Bestelldaten		
Typ	Artikel-Nr.	VPE
RS20-US-S0576-0202-014H-001	3069720	1

Bestelldaten		
Typ	Artikel-Nr.	VPE
RS20-US-S0720-0102-014H-001	3069722	1

Zubehör	
Schraubendreher	SF-SL 0,6X3,5-100 S-VDE

Zubehör	
SF-SL 0,6X3,5-100 S-VDE	1212587 10

Zubehör	
SF-SL 0,6X3,5-100 S-VDE	1212587 10

N



2,5 (2,5) mm², 20 A,
Stufenschalter mit 0 - Stellung

N

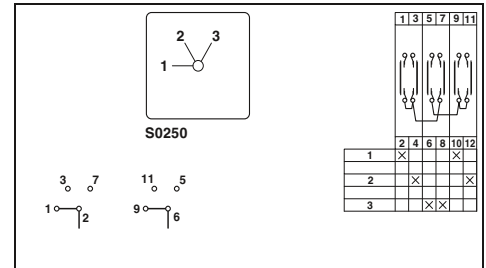
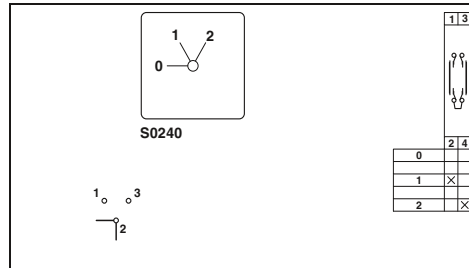
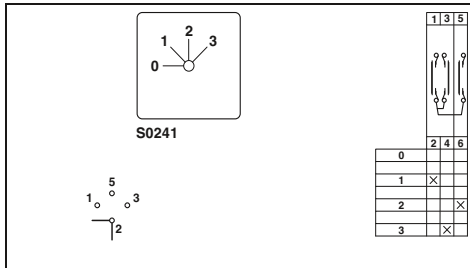


2,5 (2,5) mm², 20 A,
Stufenschalter mit 0 - Stellung

N



2,5 (2,5) mm², 20 A,
Stufenschalter ohne 0 - Stellung



Technische Daten			
Breite	Länge	Einbautiefe	
48	62,5	33,5	
I _{max.} [A]	U _{max.} [V]	max. Ø [mm ²]	AWG
20	690	0,5 - 2,5	18 - 14
IEC	UL / CUL	CSA	
690 ¹⁾	-	-	
20	-	-	
20 - 14	-	-	
starr	flexibel	Aderendhülse ohne / m. Kunststoffhülse	
0,5 - 2,5	0,75 - 2,5	2,5 - 2,5	1,5 - 1,5
0,5 - 2,5	0,75 - 2,5	2,5 - 2,5	-
Siehe Seite 689.			
150 A (220 - 240 V)			
150 A (380 - 440 V)			
80 A (660 - 690 V)			
25			
140			
8			
0,7 - 0,8			

Technische Daten			
Breite	Länge	Einbautiefe	
48	72	43	
I _{max.} [A]	U _{max.} [V]	max. Ø [mm ²]	AWG
20	690	0,5 - 2,5	18 - 14
IEC	UL / CUL	CSA	
690 ¹⁾	-	-	
20	-	-	
20 - 14	-	-	
starr	flexibel	Aderendhülse ohne / m. Kunststoffhülse	
0,5 - 2,5	0,75 - 2,5	2,5 - 2,5	1,5 - 1,5
0,5 - 2,5	0,75 - 2,5	2,5 - 2,5	-
Siehe Seite 689.			
150 A (220 - 240 V)			
150 A (380 - 440 V)			
80 A (660 - 690 V)			
25			
140			
8			
0,7 - 0,8			

Technische Daten			
Breite	Länge	Einbautiefe	
48	81,5	52,5	
I _{max.} [A]	U _{max.} [V]	max. Ø [mm ²]	AWG
20	690	0,5 - 2,5	18 - 14
IEC	UL / CUL	CSA	
690 ¹⁾	-	-	
20	-	-	
20 - 14	-	-	
starr	flexibel	Aderendhülse ohne / m. Kunststoffhülse	
0,5 - 2,5	0,75 - 2,5	2,5 - 2,5	1,5 - 1,5
0,5 - 2,5	0,75 - 2,5	2,5 - 2,5	-
Siehe Seite 689.			
150 A (220 - 240 V)			
150 A (380 - 440 V)			
80 A (660 - 690 V)			
25			
140			
8			
0,7 - 0,8			

Bestelldaten		
Typ	Artikel-Nr.	VPE
RS20-US-S0241-0204-014H-001	3069716	1

Bestelldaten		
Typ	Artikel-Nr.	VPE
RS20-US-S0240-0103-014H-001	3069717	1

Bestelldaten		
Typ	Artikel-Nr.	VPE
RS20-US-S0250-0303-014H-001	3069718	1

Zubehör		
SF-SL 0,6X3,5-100 S-VDE	1212587	10

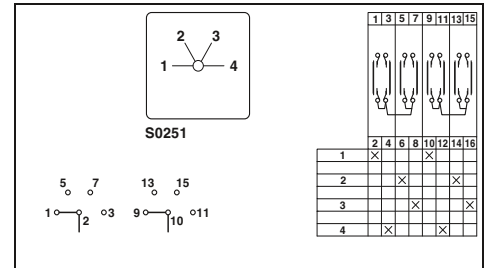
Zubehör		
SF-SL 0,6X3,5-100 S-VDE	1212587	10

Zubehör		
SF-SL 0,6X3,5-100 S-VDE	1212587	10

Hinweise:
Passende Schildchenträger siehe Katalog 5.
¹⁾ Elektrische Werte nach IEC 60947-3 siehe Seite 689.



**2,5 (2,5) mm², 20 A,
Stufenschalter ohne 0 - Stellung**



Abmessungen		[mm]
Max. elektrische Daten		
Bemessungsdaten		
Bemessungsisolationsspannung	[V]	690 ¹⁾
Bemessungsdauerstrom	[A]	20
Querschnittsbereich	AWG	20 - 14
Anschlussvermögen		
1 Leiter	[mm ²]	0,5 - 2,5
2 Leiter (gleichartig)	[mm ²]	0,5 - 2,5
Betriebsstrom, Schaltleistung		
Ausschaltvermögen		
Kurzschlussfestigkeit		
Max. Vorsicherung gL/gG-Charakteristik	[A]	25
Bemessungs-Kurzzeitstromfestigkeit (1 s Strom)	[A]	140
Allgemeine Daten		
Abisolierlänge	[mm]	8
Anzugsdrehmoment	[Nm]	0,7 - 0,8

Technische Daten

Breite	Länge	Einbautiefe	
48	91	62	
I_{max} [A]	U_{max} [V]	max. Ø [mm ²]	AWG
20	690	0,5 - 2,5	18 - 14
IEC	UL / CUL	CSA	
	starr	flexibel	Aderendhülse ohne / m. Kunststoffhülse
			2,5 - 2,5 1,5 - 1,5
			2,5 - 2,5 -
Siehe Seite 689.			
150 A (220 - 240 V)			
150 A (380 - 440 V)			
80 A (660 - 690 V)			

Bestelldaten

Typ	Artikel-Nr.	VPE
RS20-US-S0251-0404-014H-001	3069721	1

Zubehör

SF-SL 0,6X3,5-100 S-VDE	1212587	10
--------------------------------	----------------	-----------

Elektrische Werte nach IEC 60947-3, VDE 0660 Teil 107

Bemessungsdaten

Bemessungsdauerstrom I_n/I_{th}			20 A
Bemessungsisolationsspannung U_i ¹⁾			690 V
Bemessungsstoßspannungsfestigkeit U_{imp}			6 kV

Bemessungsbetriebsstrom I_b

AC-21A	Schalten von ohmscher Last mit geringer Überlast			20 A
AC-22A	Schalten von gemischter ohmscher Last und induktiver Last mit geringer Überlast		220 V - 500 V 660 V - 690 V	20 A 20 A
AC-15	Schalten von magn. Antrieben, Schützen, Ventilen, Zugmagneten		220 V - 240 V 380 V - 440 V	5 A 4 A

Schaltleistung

AC-2	Anlassen von Schleifringläufermotoren, Reversieren und Gegenstrombremsen, Stern-Dreieck-Anlauf	3-phasig, 3-polig	220 V - 240 V 380 V - 440 V 500 V 660 V - 690 V	4 kW 7,5 kW 10 kW 10 kW
AC-3	Direktanlassen von Käfingläufermotoren, Ausschalten während des Laufes, Stern-Dreieck-Anlauf (CH16B)	3-phasig, 3-polig	220 V - 240 V 380 V - 440 V 500 V 660 V - 690 V	3 kW 5,5 kW 5,5 kW 5,5 kW
		1-phasig, 2-polig	110 V - 120 V 220 V - 240 V 380 V - 440 V	0,6 kW 2,2 kW 3 kW
AC-4	Anlassen von Käfingläufermotoren, Reversieren, Gegenstrombremsen, Tippen	3-phasig, 3-polig	220 V - 240 V 380 V - 440 V 500 V 660 V - 690 V	0,55 kW 1,5 kW 1,5 kW 1,5 kW
		1-phasig, 2-polig	110 V - 120 V 220 V - 240 V 380 V - 440 V	0,3 kW 0,75 kW 1,5 kW
AC-23A	Häufiges Schalten von Motoren oder anderer hochinduktiver Verbraucher	3-phasig, 3-polig	220 V - 240 V 380 V - 440 V 500 V 660 V - 690 V	3,7 kW 7,5 kW 7,5 kW 7,5 kW
		1-phasig, 2-polig	110 V - 120 V 220 V - 240 V 380 V - 440 V	0,75 kW 2,5 kW 3,7 kW

Ausschaltvermögen

			220 V - 240 V 380 V - 440 V 660 V - 690 V	150 A 150 A 80 A
--	--	--	---	------------------------

Max. Umgebungstemperatur der Kontakteinheit ¹⁾

Offen bei 100 % I_n/I_{th}	55 °C über 24 Stunden mit Spitzen bis 60 °C
Gekapselt bei 100 % I_{th}	35 °C über 24 Stunden mit Spitzen bis 40 °C

Schalertypen nach UL / CSA

Bemessungsdaten

Bemessungsdauerstrom I_n/I_{th}			20 A
Bemessungsbetriebsstrom I_b			

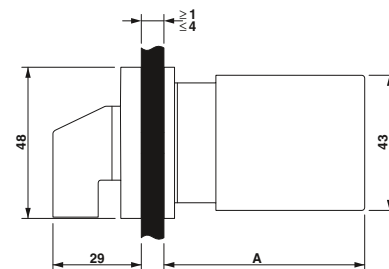
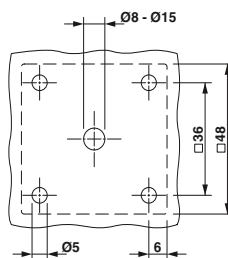
Pilot Duty		Heavy	A300 VAC
Ampere Rating	Nicht oder schwach induktive Belastung		20 A

Schaltleistung

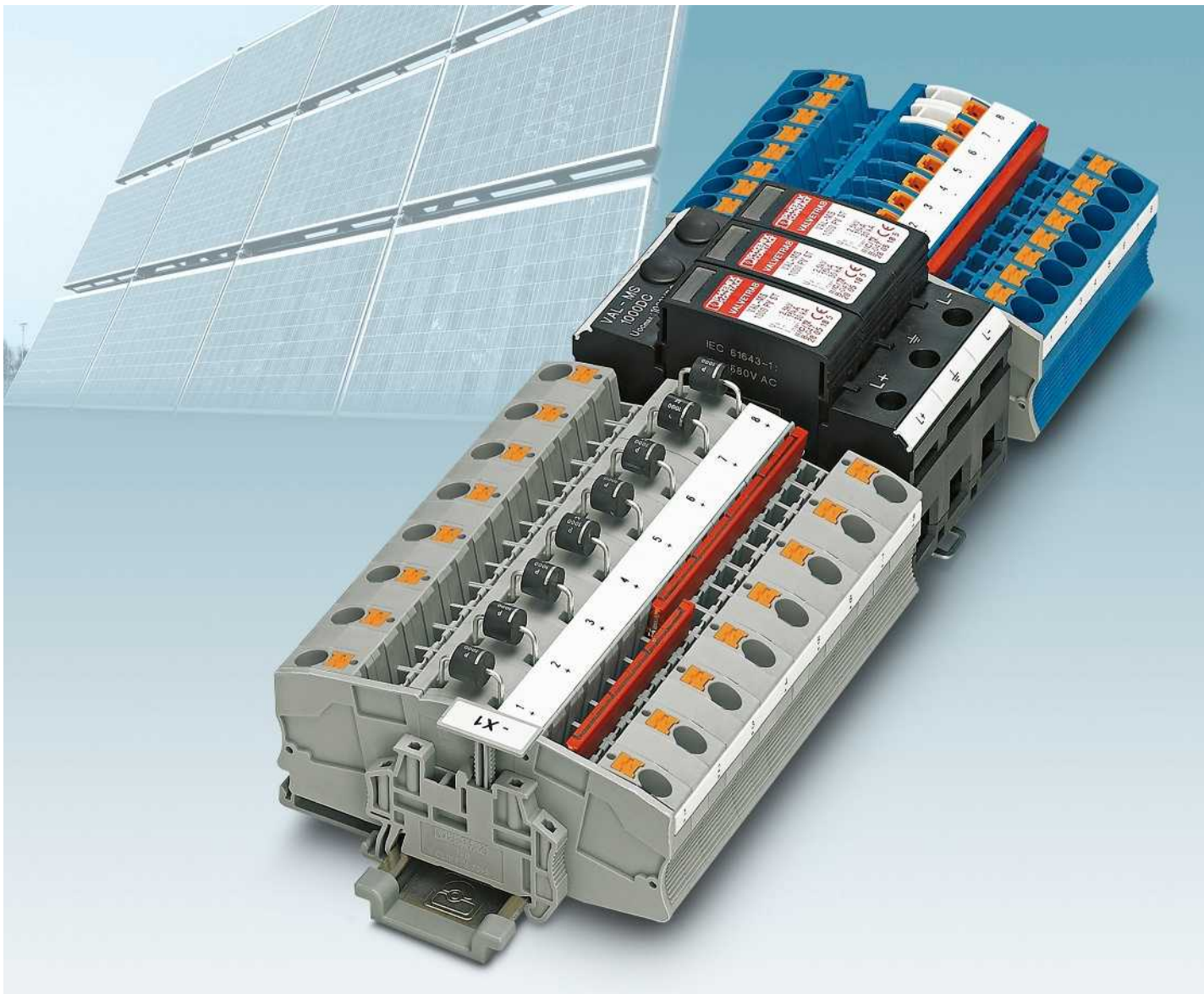
Motor-Normallast, DOL-Rating (ähnlich AC-3)	3-phasig, 3-polig	110 V - 120 V 220 V - 240 V	1,5 HP 3 HP
	1-phasig, 2-polig	110 V - 120 V 220 V - 240 V 277 V	0,5 HP 1 HP 2 HP
Motor-Schwerlast, Reversing-Rating (ähnlich AC-4)	3-phasig, 3-polig	110 V - 120 V 220 V - 240 V	0,5 HP 1 HP
	1-phasig, 2-polig	110 V - 120 V 220 V - 240 V 277 V	0,17 HP 0,5 HP 0,6 HP

Einbautiefe Maß A

[mm]	Artikel-Nr.
33,5	3069705, 3069706, 3069707, 3069710, 3069714, 3069717, 3069719, 3069722, 3069723, 3069725
43	3069700, 3069702, 3069708, 3069709, 3069711, 3659715, 3069716, 3069720, 3069724, 3069726
52,5	3069701, 3069704, 3069712, 3069718
62	3069713, 3069721
71,5	3069703



¹⁾ Gültig für Netze mit geerdetem Sternpunkt, Überspannungskategorie III, Verschmutzungsgrad 3. Werte für andere Netzformen auf Anfrage.
Lagertemperatur: -40 °C bis 85 °C (bei Temperaturen unter -5 °C ist keine Stoßbelastung zulässig.)



Im regenerativen Energiemix aus Windenergie, Wasserkraft, Biomasse und Geothermie hat Solarstrom z. B. in Deutschland die führende Stellung übernommen. Weltweit bietet die solare Energieerzeugung die größten Potenziale und die höchste Akzeptanz.

Während im AC-Bereich der Solaranlage überwiegend Standardprodukte eingesetzt werden können, muss, aufgrund des speziellen Aufbaus und der besonderen Charakteristik, der DC-Bereich spezifischer betrachtet werden.

Um die Leitungsverluste gering zu halten, werden PV-Module zu Strings verschaltet und dadurch die Systemspannung erhöht. Leerlaufspannungen von PV-Anlagen erreichen bis zu 1000 V DC.

Diese hohen DC-Spannungen stellen besondere Anforderungen an die verwendeten Komponenten. Durch die anliegende Gleichspannung können sich im Gegensatz zur Wechselspannung besonders leicht Kriechstrecken auf der Oberfläche von isolierenden Elementen bilden. Die in diesem Bereich eingesetzten Komponenten müssen daher erhöhte Luft- und Kriechstrecken aufweisen.

Um Rückströme, die im Kurzschlussfall entstehen können, zu begrenzen, werden die einzelnen Strings abgesichert. Dies geschieht bei kristallinen Modulen vorzugsweise mittels 10,3 x 38 mm Schmelzsicherungen und bei Dünnschichtmodulen durch Sperrdioden, die in den Stromkreis eingebracht werden.

Reihenklammern und Sicherungen von Phoenix Contact erfüllen in besonderer Weise die Anforderungen in Photovoltaikanlagen. Eine Zusammenfassung aller Komponenten finden sie in der Broschüre: „Komponenten und Systeme für die Photovoltaik“.

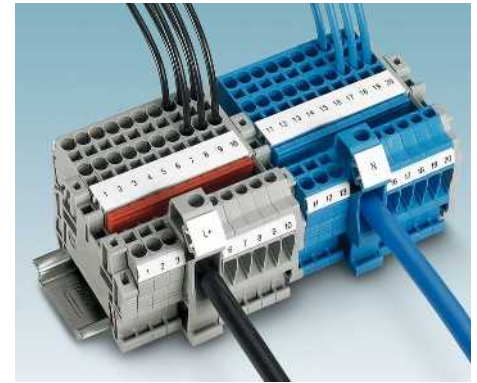
Die entsprechenden Photovoltaik-Klammern finden Sie in den entsprechenden Kapiteln der jeweiligen Anschlussstechniken.



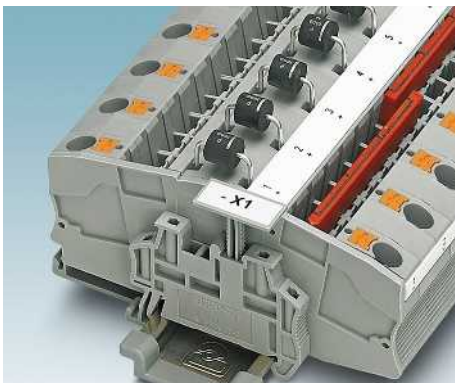
Sicherungsklemmen UK 10,3 HESI 1000V schützen einzelne Strings vor Rückströmen. Die optionale Leuchtanzeige signalisiert eine ausgelöste Sicherung. Durch entsprechende Brücken können die Strangströme zusammengeschaltet und gesammelt werden.



Für die Verbindung zwischen GAK und Wechselrichter werden auf Grund von höheren Strömen und größeren Leitungslängen Leiter mit größeren Querschnitten eingesetzt. Die Klemmen UKH ... und RBO ... können Leiter bis 300 mm² aufnehmen.



Für eine schnelle und platzsparende Zusammenschaltung der einzelnen Strings stehen Potenzial-Sammelklemmen zur Verfügung. Die Abgangseite nimmt in einer Schraubklemmstelle Leiter bis 35 mm² auf.



Die Diodenklemmen STME 6-DIO HV und PTME 6-DIO HV dienen als Strangdioden und werden in Dünnschicht-Photovoltaik Anlagen zum Schutz vor Rückströmen verwendet. Dadurch sind die meist empfindlichen Dünnschicht-Module optimal und langzeitstabil geschützt.



Die Trennklemmen STME 6 HV und PTME 6 HV dienen als Trennmöglichkeit für Wartungs- und Reparaturarbeiten. Nachdem die Photovoltaik Anlage abgeschaltet wurde kann über die Trennklemme ein einzelner Strang abgetrennt werden.



In der Photovoltaik werden DC-seitig Leitungen mit einer doppelten Isolierung verwendet. Durch den einseitig geöffneten Kabeleinführtrichter können Leitungen mit einem Außendurchmesser von bis zu 7,5 mm problemlos eingeführt werden.



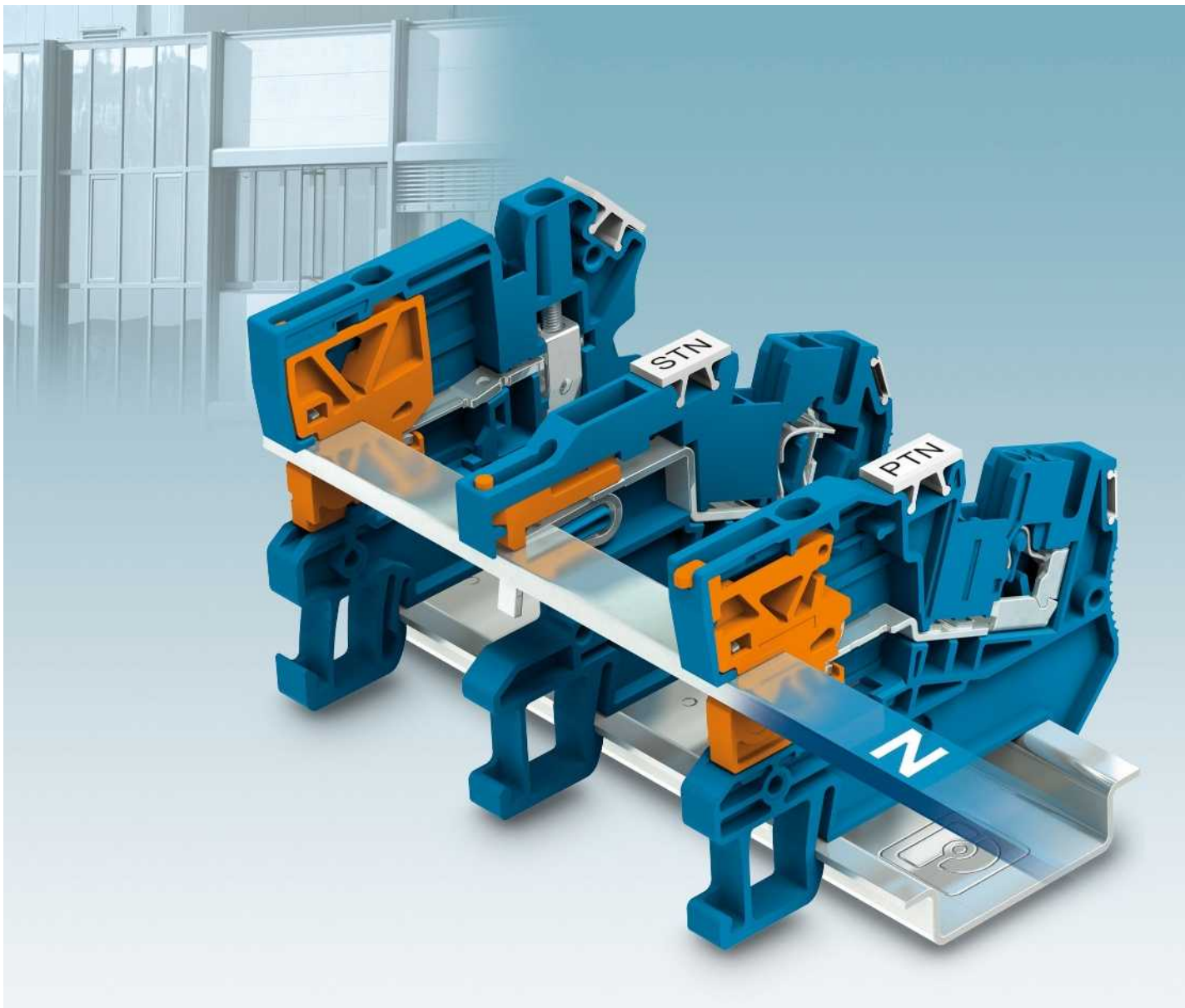
Die DC Strang-Sicherungen besitzen eine speziell abgestimmte, ultraschnelle gPV Charakteristik. Sie können bei Systemspannungen von 1000 V Nennströme bis 20 A dauerhaft sicher übertragen und schützen im Fehlerfall Stränge vor Rückströmen.



Große Photovoltaikanlagen werden in immer kürzeren Zeiten erstellt. Damit der Aufbau vor Ort sicher und schnell erfolgen kann, sind Lösungen in Form von vorkonfektionierten Klemmleisten, bzw. komplett fertigen GAK's sehr hilfreich.



Photovoltaikanlagen sind systembedingt einer ständigen Sonnenbestrahlung ausgesetzt. Spezielle, UV-beständige Markierungsmaterialien sorgen dafür, dass Klemmen, Leiter und Geräte auch noch nach Jahren sicher identifiziert werden können.



Elektroinstallationen in baulichen Anlagen mit Menschenansammlungen, wie Schulen, Krankenhäuser, Versammlungs- und Gaststätten, sowie alle öffentlichen Gebäude unterliegen besonderen normativen Anforderungen. Die Messung von Isolationswiderständen bei der Inbetriebnahme sowie im Wartungsfall der Anlage muss nach DIN VDE 0108-100 (EN 50172) ohne direktes Abklemmen des Neutralleiters erfolgen. Installationsklemmen von Phoenix Contact sind genau auf die Anforderungen der Elektroinstallation und des Verteilerbaus zugeschnitten.

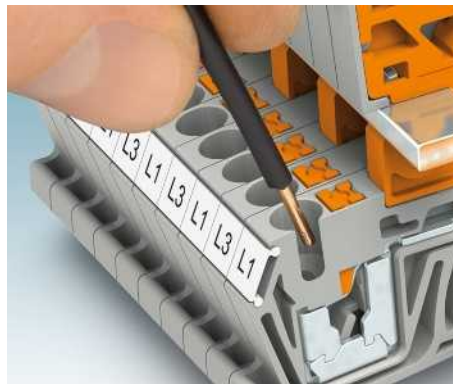
Die Auftrennung des Neutralleiters zu Prüfzwecken erfolgt komfortabel durch ein schraubenloses federnd gelagertes Trennmetall. Durch einfaches Aufschwenken mit einem Standard-Schraubendreher erfolgt die Kontaktierung auf das 3 x 10 mm Standardprofil. Der Trennschieber verrastet in den Endlagen, die Schaltzustände werden optisch signalisiert. Gute Voraussetzungen für einen schnellen und sicheren Prüfvorgang bei allen Varianten. Mittels doppelter Funktionsschächte lassen sich Potentiale mühelos vervielfältigen. Gut einsehbare Markierungsflächen und Prüfmöglichkeiten an jeder Klemmstelle sorgen für Übersichtlichkeit unabhängig von der Einbaulage.

Für alle Applikationen stehen zahlreiche Varianten in Schraub-, Zugfeder- oder Push-in-Technik zur Verfügung, alle Varianten sind uneingeschränkt kompatibel.

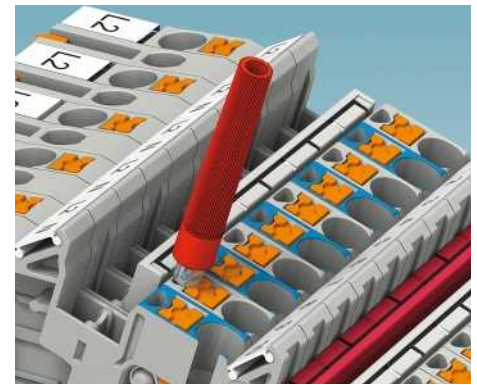
Die entsprechenden Installationsklemmen finden Sie in den entsprechenden Kapiteln der jeweiligen Anschlussstechniken.



Der schraubenlose Trennschieber kontaktiert durch einfaches Aufschieben mit einem Standard-Schraubendreher auf der Neutralleiter-Sammelschiene. Die Schaltung des Trennschiebers wird optisch eindeutig signalisiert.



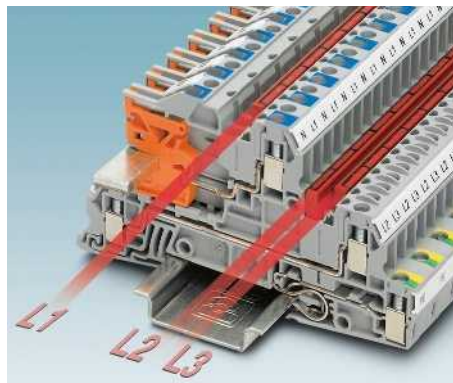
PTI-Installationsklemmen mit Push-in-Anschluss können werkzeuglos verdrahtet werden. Leiter abisolieren, einstecken, fertig. Ein entscheidender Zeitvorteil bei der Verdrahtung. Die Entriegelung erfolgt über den Betätigungsdrücker aus Isolierstoff.



Alle Installationsklemmen sind je Etage mit Prüföffnungen ausgerüstet. So lassen sich auch bei vollständig belegten Funktionsschächten alle Mess- und Prüfarbeiten einfach und zeitsparend realisieren.



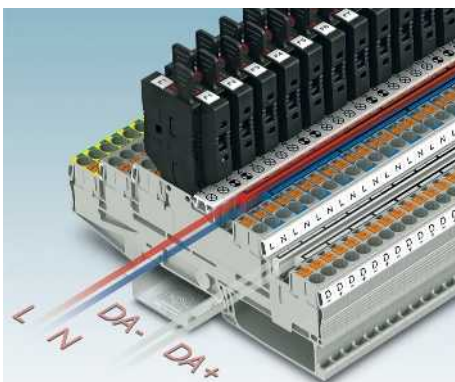
Jede Klemmstelle lässt sich eindeutig und großflächig beschriften. Die Markierung ist bei jeder Einbaulage im Installationsverteiler gut lesbar.



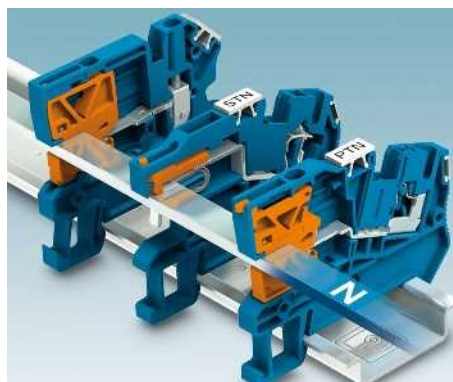
Doppelte Funktionsschächte pro Etage bieten umfangreiche Potentialverteilungen. Selbst Dreiphasen-Anschlüsse lassen sich komfortabel und kompakt auf nur 10 mm Baubreite realisieren. Die Querverteilung erfolgt mit FBS ...-Steckbrücken.



Die spezielle Kontur aller Installationsklemmen von Phoenix Contact ermöglicht ein nachträgliches Auf-/Abrasten in Verbundanordnung. Eine Demontage der Neutralleitersammelschiene entfällt damit bei Erweiterungen oder beim Austausch von Klemmen.



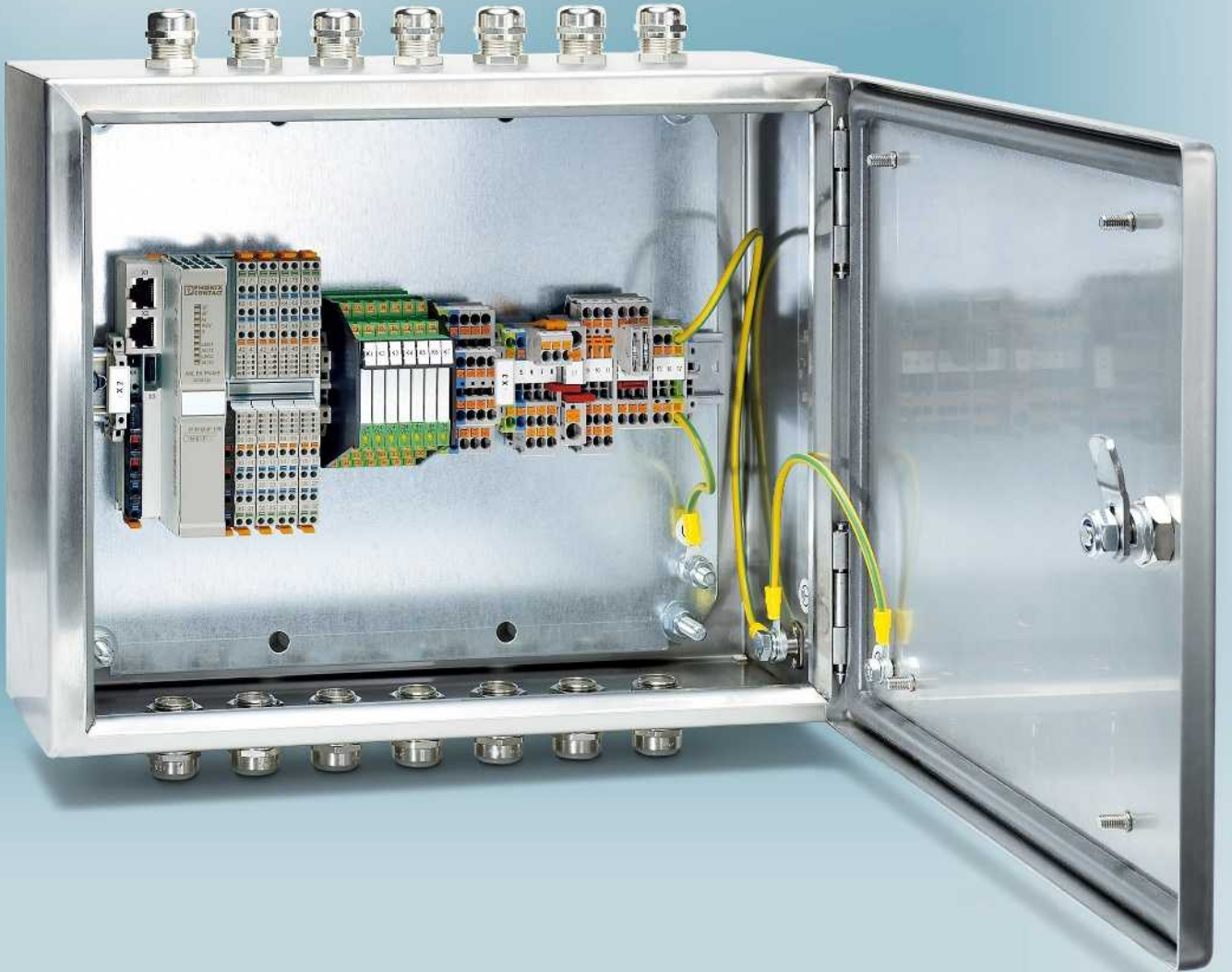
Speziell für DALI Bus-Anwendungen eignen sich die Installationsklemmen PTB. Die mehretagigen Klemmen verfügen über umfangreiche Brückungsmöglichkeiten sowie eine Funktionszone.



Installationssysteme von Phoenix Contact sind mit unterschiedlichen Anschluss-techniken erhältlich. Unabhängig von Typ, Bauart oder Leiteranschluss sind alle untereinander kompatibel und kombinierbar.



Umfangreiches Installationszubehör wie Einspeise-/Abgriffklemmen, Sammelschienenhalter, Abdeckprofile finden Sie im Kapitel "Schirmklemmen SK" und im Katalog 5.



Service - Klemmenleisten, Schaltkästen, Planungs- und Markierungssoftware

Unser Service für Sie

Phoenix Contact bietet Ihnen neben zukunftsweisenden Produkten einen umfassenden Service nach Ihren Wünschen. Er erstreckt sich über den Bereich der fertig konfektionierten Klemmenleisten, Schaltkästen sowie beschrifteter Markierungsmaterialien.

Planungs- und Markierungssoftware

Die Software CLIP PROJECT besteht aus zwei Modulen:

- CLIP PROJECT Planning ermöglicht die schnelle und komfortable Planung und Projektierung fehlerfreier Klemmenleisten.
- CLIP PROJECT Marking ist eine leistungsfähige Software zur Erstellung individueller Beschriftungen für Klemmen, Kabel und Leitungen sowie Geräten und Anlagen.

Durch das ideale Zusammenspiel beider Module, auch in Verbindung mit Elektroplanungssystemen, ergibt sich eine durchgängige Prozesskette: Von der Planung, über die Dokumentation bis zur fertigen Klemmenleiste beziehungsweise bis zur fertig erstellten Markierung.

Die erweiterte Version CLIP PROJECT professional verfügt außerdem über einen leistungsfähigen Template-Designer, mit dem sich Schilder nach eigenen Vorstellungen gestalten lassen.

Folgende Produktprogramme finden Sie im Katalog 5:

Markierungssysteme MARKING system

MARKING system bietet perfekte Lösungen für die Klemmen-, Leiter-, Geräte- und Anlagenmarkierung.

Werkzeuge TOOL fox

TOOL fox ist das komplette Programm professioneller Verarbeitungs- und Messwerkzeuge.

Montagematerial CABINET add-on

CABINET add-on steht für moderne Schaltschranktechnik.

Programmübersicht

Service	697
Klemmenleisten	697
Schaltkästen	700
Planungs- und Markierungssoftware	702

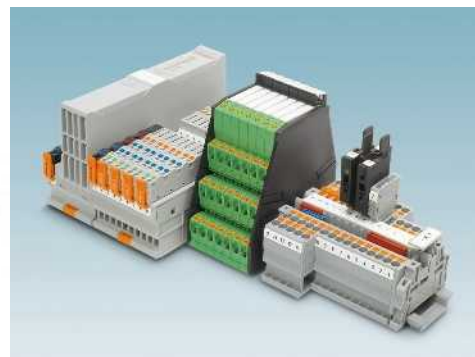
Unser Service für Sie

Phoenix Contact bietet Ihnen neben zukunftsweisenden Produkten einen umfassenden Service. Dabei ist es ganz gleich, wo Sie in der Welt sind: Unser Serviceangebot wird durch ein flächendeckendes Netzwerk sichergestellt. Überall auf der Welt zu Hause zu sein und die Sprache des Anwenders zu sprechen, ist unser Verständnis von Kundennähe. Dieser Anspruch wird von über 40 Phoenix Contact Tochtergesellschaften sowie mehr als 30 Repräsentanten in weiteren Ländern in die Tat umgesetzt.



Klemmenleistenfertigung

Mit vormontierten Klemmenleisten können Sie Ihre Prozessabläufe reduzieren und gleichzeitig Installationszeit sparen. Wir fertigen für Sie Ihre Klemmenleisten komplett beschriftet.



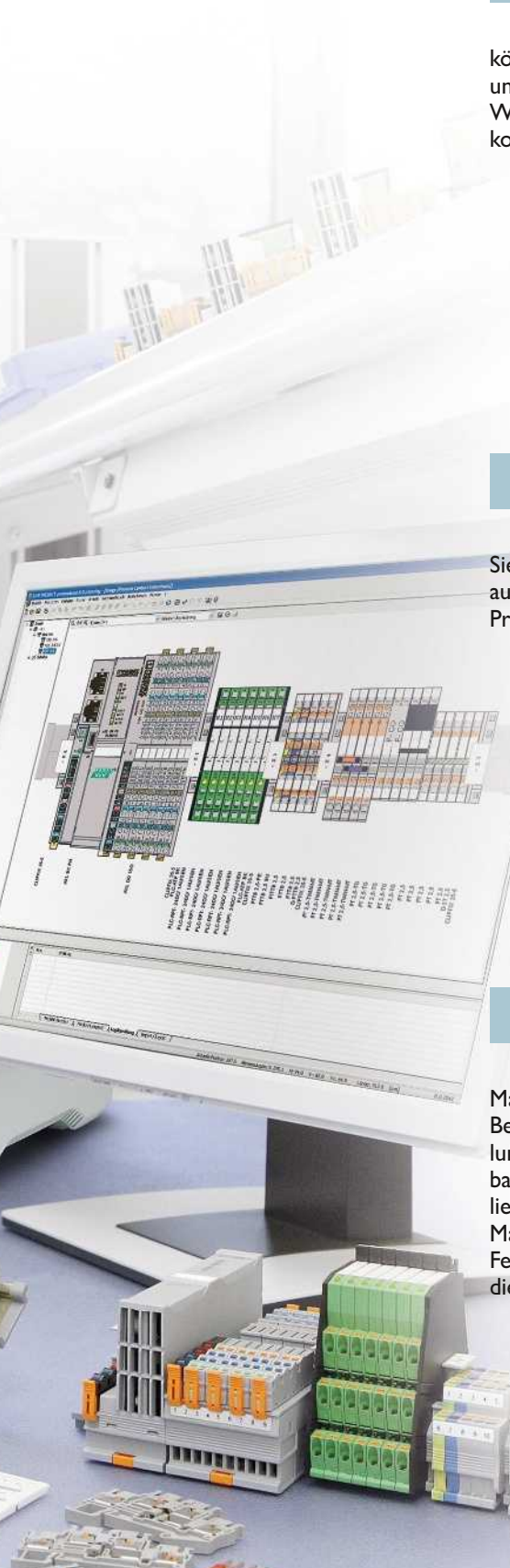
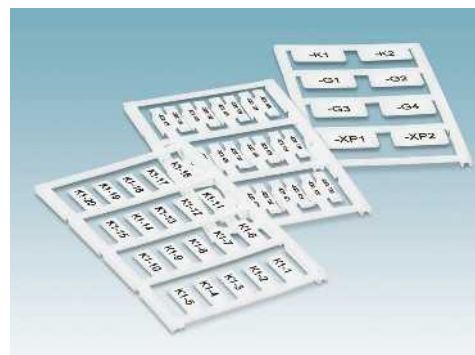
Schaltkästenfertigung

Nach Ihren Vorgaben erstellen wir für Sie komplett bestückte Schaltkästen. Aber auch individuell zusammengestellte Produktsets gehören zu unserem Service.



Beschriftungsservice

Mit CLIP PROJECT, der Planungs- und Markierungssoftware erstellen Sie die Beschriftung entsprechend Ihrer Vorstellungen. Die Daten einfach mit der eingebauten E-Mail-Funktion zu uns senden, wir liefern Ihnen die komplett beschrifteten Markierungsmaterialien direkt in Ihre Fertigung. Schnell und einfach - Sie müssen die Materialien nur noch montieren.



Durchgängig von der Projektierung bis zur fertigen Applikation

CLIP PROJECT vereint die bewährte Planungssoftware zur Projektierung von Klemmenleisten mit einem leistungsfähigen Markierungstool. Der direkte Datenaustausch mit allen gängigen CAE-Programmen sowie die Erstellung der vollständigen Projektdokumentation machen diese Projektierungssoftware einzigartig. Ausgabegeräte und Markierungsmaterialien zur Klemmen-, Leiter-, Geräte- und Anlagenkennzeichnung werden durch CLIP PROJECT in idealer Weise unterstützt. Das heißt: eine Software für alle Drucksysteme zur Beschriftungen aller Applikationen.

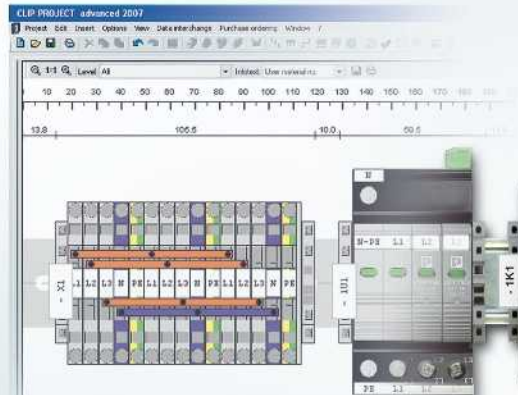
Projektierung ...

Produktisierung ...



Drucksysteme
Vom High-Speed
Drucker bis zum
Universalisten.





Komplette Dokumentation
CLIP PROJECT erzeugt einfach per Mausclick vollständige Bestell-, Stück-, Aufbau- und Montagelisten.

... Montage



Wir fertigen für Sie nach Ihren Wünschen

Mit CLIP PROJECT erstellen Sie Kennzeichnungen oder komplette Klemmenleisten entsprechend Ihren Vorstellungen. Die Daten einfach mit der eingebauten E-Mail-Funktion zu uns senden. Wir liefern Ihnen ganz nach Ihren Wünschen bedruckte Markierungen für Ihre Applikation bis hin zur komplett beschrifteten Klemmenleiste. Schnell und einfach direkt in Ihre Fertigung – Sie müssen sie nur noch einbauen.



Für jede Applikation die perfekte Lösung. Unabhängig ob Edelstahl, Stahlblech, Aluminium, Polyester oder Polycarbonat – wir integrieren Ihre ausgewählten Komponenten, oder vorkonfektionierte Klemmenleisten in das passende Industriegehäuse. Sie brauchen die Schaltkästen nur noch installieren und fertig. Hierzu bieten wir ein umfangreiches Service- und Beratungsprogramm an. Gern erarbeiten unsere Mitarbeiter vor Ort zusammen mit Ihnen Ihre applikationsgerechte Lösung, genau abgestimmt auf Ihre Anforderungen.

Nutzen Sie unser umfassendes technisches und branchenspezifisches Know-how. Reduzieren Sie Ihren Planungs- und Montageaufwand mit vorinstallierten Klemmenleisten und Gehäuselösungen auf ein Minimum.

- Unser Service auf einen Blick:
- Gemeinsame Erstellung von Lösungskonzepten von Komponenten für den Schaltschrank über die konfektionierte Klemmenleiste bis zum komplett bestückten Gehäuse
 - Umsetzung der Lösungen durch Phoenix Contact - Erstellung der projektrelevanten Dokumentation

Nutzen Sie unser umfassendes Produktportfolio und Dienstleistungsangebot zur Erstellung Ihres optimalen Lösungskonzeptes.



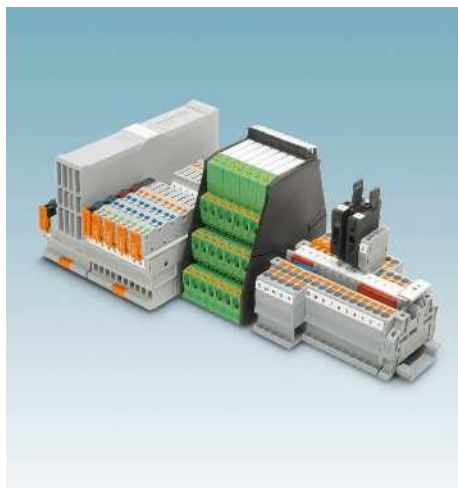
Gemeinsam mit Ihnen erarbeiten wir Ihre maßgeschneiderte Lösung - abgestimmt auf Ihre Anforderung und Applikation. Nutzen Sie unser internationales Vertriebsnetz und die damit verbundene Marktnähe vor Ort.



Das Produktportfolio von Phoenix Contact bietet Ihnen nicht nur die richtigen Komponenten für Ihren Schaltschrank, sondern ist auch wesentliche Voraussetzung zur Erstellung kompletter Gehäuselösungen für die Anlageninstallation.



Mit der Planungs- und Markierungssoftware CLIP PROJECT planen, projektieren und realisieren wir einfach und schnell Ihre Klemmenleiste zur anschließenden Integration in das gewünschte Gehäuse.



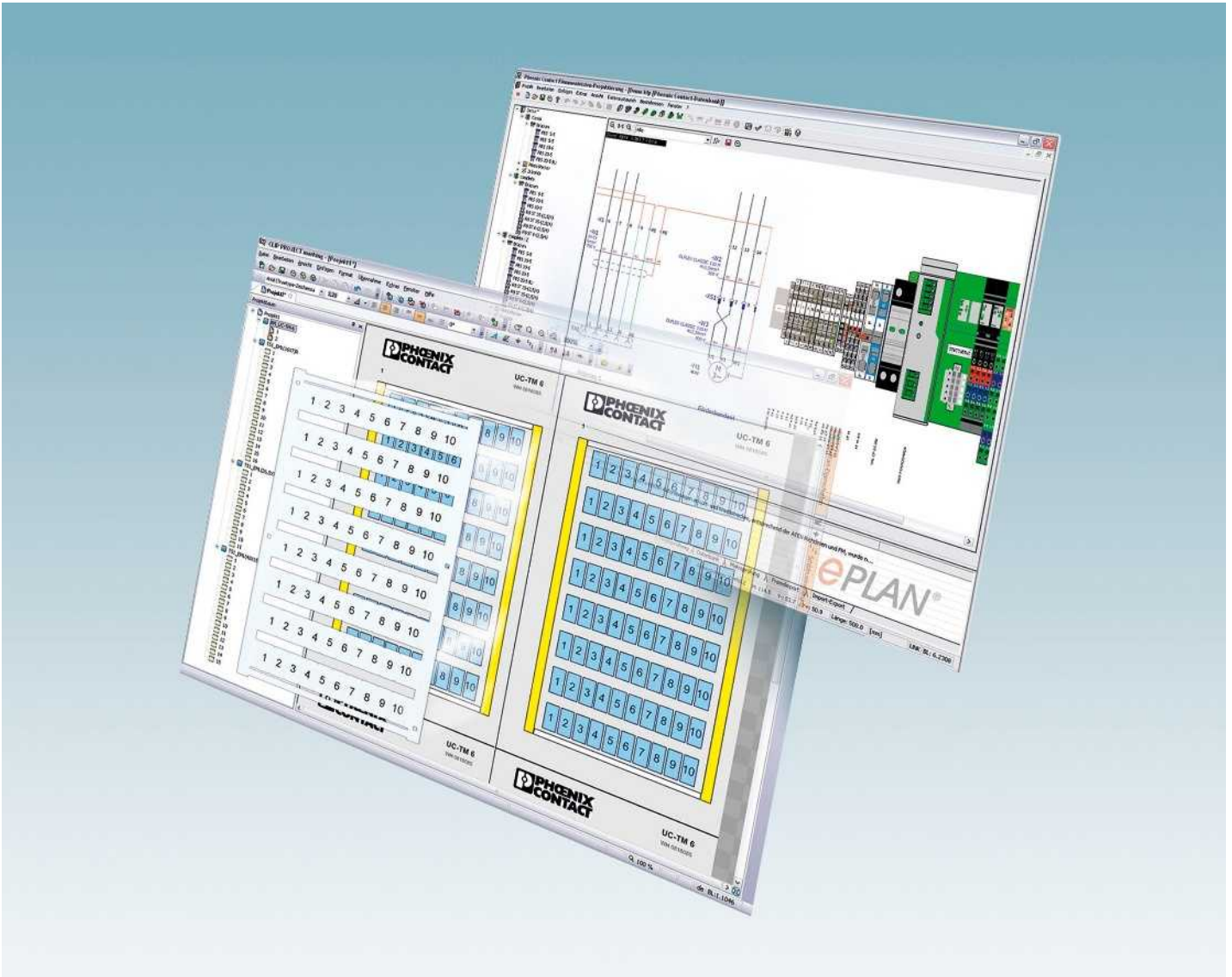
Entsprechend Ihrer Vorgaben erstellen wir komplette Klemmenleisten, Sets und Montageplatten, die durchgängig beschriftet bei Ihnen angeliefert werden und direkt montiert werden können. Somit reduzieren Sie Ihre Installationszeit auf ein Minimum.



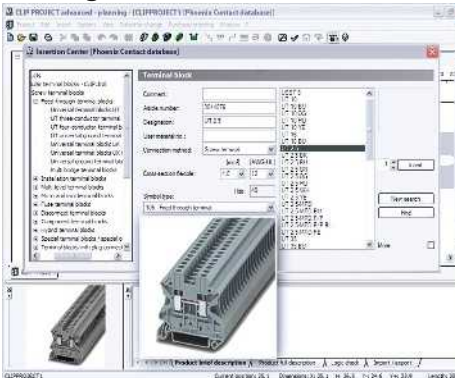
Zu einer kompletten Gehäuselösung gehört auch das schnelle und komfortable Einbringen der Leitungen in das Gehäuse. Mit Standard-Kabelverschraubungen und dem Kabeleinführungssystem CES stehen Produkte bis IP66 zur Verfügung, die diese Anforderung erfüllen.



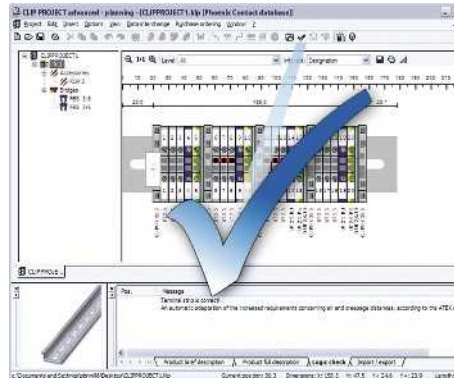
Mit dem Markierungssystem MARKING System können aussagekräftige und normenkonforme Kennzeichnung von Schaltschränken, Schaltanlagen und deren Komponenten einfach, schnell und beständig erstellt werden.



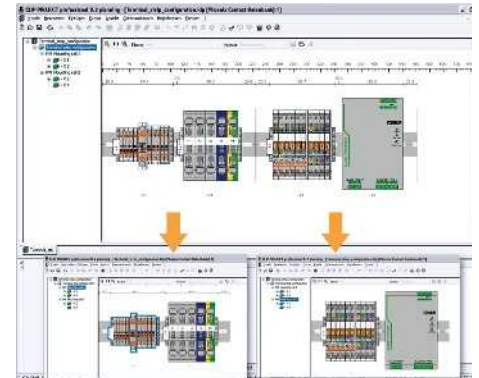
Planungsmodul



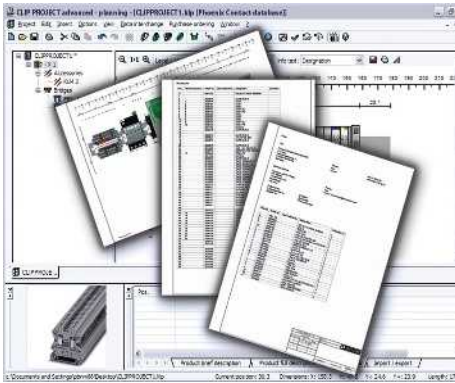
Für die schnelle Produktauswahl werden alle tragschienenmontablen Produkte von Phoenix Contact bei der Auswahl als Vorschau angezeigt.



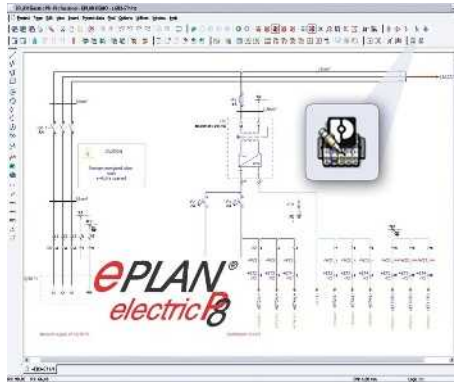
Mit der Autokorrektur-Funktion wird die projektierte Klemmenleiste überprüft und fehlendes Zubehör automatisch ergänzt. Per Mausklick stehen die 2D- und 3D-Konstruktionsdaten zur Verfügung.



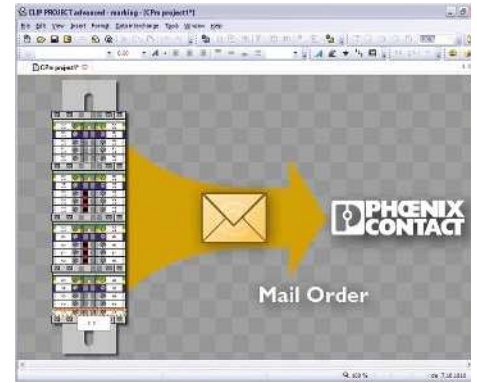
Die projektierten Klemmenleisten können auf mehrere Tragschienen verteilt angeordnet werden um den exakten Platzbedarf beim Einbau zu ermitteln.



Für den schnellen und fehlerfreien mechanischen Aufbau der Klemmenleisten stehen eine komplette Dokumentation sowie eine effektive 3D-Vorschau zur Verfügung.

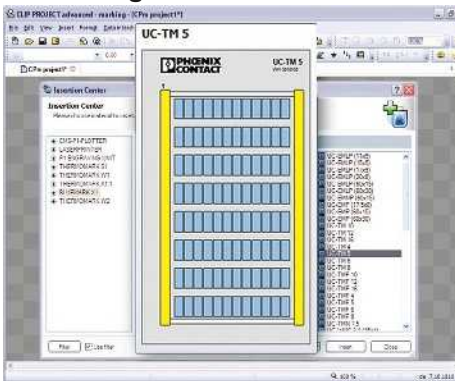


Mit der Integration von CLIP PROJECT in EPLAN P8 werden aus dem Stromlaufplan automatisch Klemmenleisten in CLIP PROJECT erzeugt. Über die bidirektionale Schnittstelle werden die Produktdaten in die Stücklisten von EPLAN zurückgeschrieben.

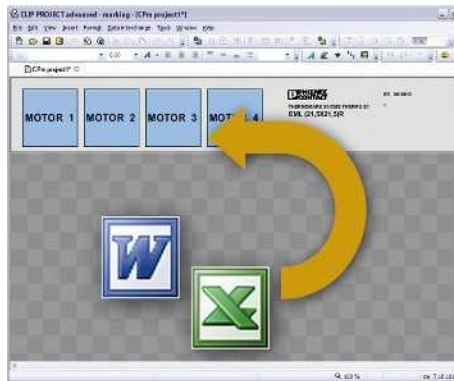


Phoenix Contact bietet einen Klemmenleistenservice an. Die nach Ihren Wünschen projektierten Klemmenleisten können via E-Mail-Funktion bestellt werden. Phoenix Contact liefert die Klemmenleisten in kürzester Zeit.

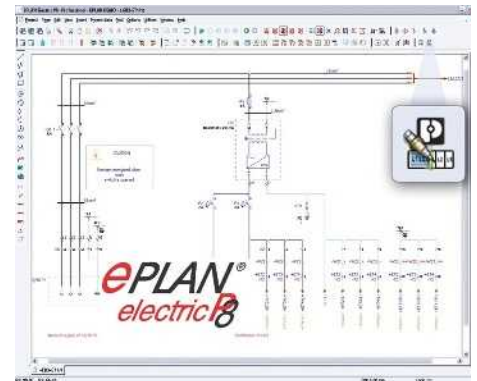
Markierungsmodul



Für eine schnelle Produktauswahl werden die Markierungsmaterialien bei der Auswahl als Vorschau angezeigt.



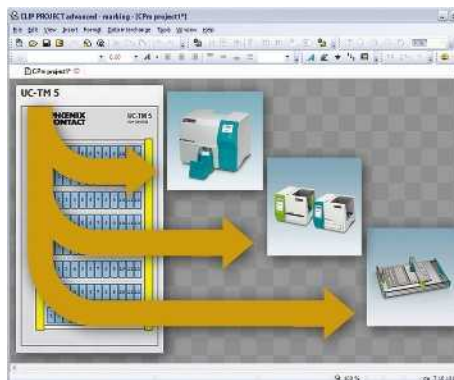
Für den offenen Datenaustausch stehen Schnittstellen zu allen CAE-Systemen und Tabellen- und Textverarbeitungsprogrammen zur Verfügung.



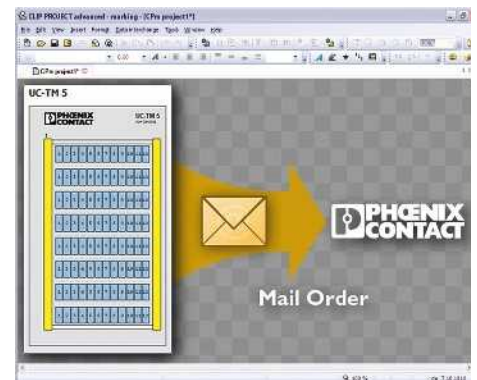
Mit der Integration von CLIP PROJECT in EPLAN P8 können automatisch die Beschriftungsdaten von Klemmen-, Leiter- und Gerätemarkierung aus dem Stromlaufplan übernommen werden.



Mit dem Online-Update verfügt der Anwender für das Markierungs- und Planungsmodul sofort über neue Produkte und Programmerweiterungen.



Mit nur einer Software können alle Ausgabegeräte von Phoenix Contact und Standard Bürodrucker auf einfachste Weise angesteuert werden.



Phoenix Contact bietet einen Beschriftungsservice an. Per E-Mail bestellt, können alle Artikel nach Kundenwunsch bedruckt und ausgeliefert werden.

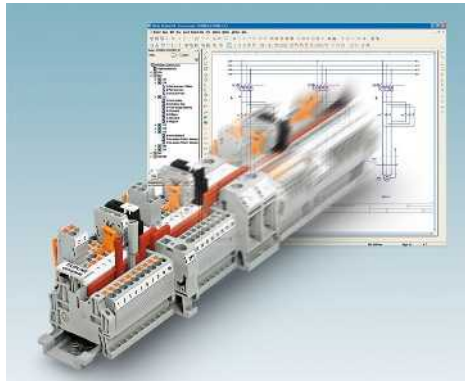
CLIP PROJECT advanced

Das Programm CLIP PROJECT advanced ermöglicht die schnelle Planung und Projektierung von Klemmenleisten für Schalt-schrank und Feld sowie die individuelle Markierung von Klemmen, Kabel und Leitungen sowie Geräten und Anlagen:

- Planung von Klemmenleisten mit Komponenten der Produktfamilien CLIPLINE, INTERFACE, TRABTECH und AUTOMATION
- Die Autokorrektur-Funktion führt eine logische Prüfung der Klemmenleisten durch und ergänzt selbstständig notwendiges Zubehör wie Deckel und Endhalter
- Der Klemmenleistenkonfigurator ermöglicht die verteilte Anordnung einzelner Klemmenleisten auf unterschiedlichen Tragschienen
- 3D-Vorschau und vollständige Dokumentation der bestückten Tragschienen wie z. B. Bestell- und Montagelisten
- Leistungsfähiger Import von Beschriftungsinformationen und umfangreiche Gestaltungsmöglichkeiten zur Erstellung individueller Beschriftung von Klemmen, Kabel und Leitungen sowie Geräten und Anlagen
- Vielfältige Sortier- und Filterfunktionen zur effizienten Gestaltung Ihrer Druckaufträge
- Unterstützung sämtlicher Markierungsmaterialien und Ausgabegeräte von Phoenix Contact
- Automatisches Internet-Update
- Intuitive Windows® Bedieneroberfläche

Zur Reduzierung des Engineeringaufwands und Erhöhung der Datenqualität ermöglicht CLIP PROJECT advanced den bidirektionalen Datenaustausch mit Elektroplanungssystemen:

- Basierend auf dem Stromlaufplan werden automatisch die benötigten Produkte ausgewählt und deren vollständige Daten in die Stücklisten zurückgeschrieben
- Die Beschriftungsinformationen können automatisch exportiert und den gewünschten Markierungsmaterialien zugeordnet werden
- Um die Beschriftung auch bei umfangreichen Projekten eindeutig zuordnen zu können, wird der Projektstrukturbaum aus dem CAE-System in CLIP PROJECT übernommen; dieses ermöglicht zudem eine Ausgabe der Beschriftung in Teilprojekten



Allgemeine Daten

Software-Schnittstelle

Systemvoraussetzungen

Betriebssysteme

Beschreibung

CLIP PROJECT advanced, Planungs- und Markierungssoftware, Deutsch/Englisch/Französisch/Niederländisch/Italienisch/Spanisch/Russisch/Polnisch/Ungarisch/Tschechisch/Türkisch/Portugiesisch/Chinesisch und Japanisch



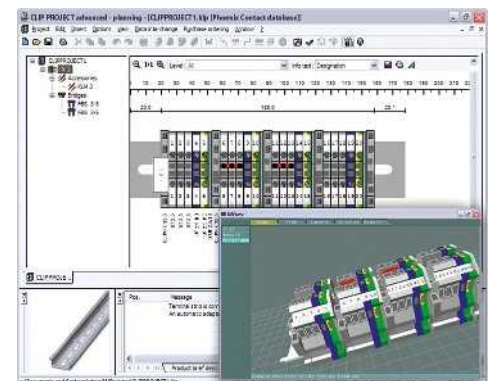
Technische Daten

EPLAN 5.7
EPLAN Electric P8
AUCOTEC ELCAD
AUCOTEC Engineering Base
AUCOTEC RUPLAN
ZUKEN E³
Bentley Promis-e
WSCAD
IGE XAO
PC-Schematic AUTOMATION
SDProjet SPAC

MS Windows XP SP3, MS Windows Vista, MS Windows 7 (32/64 Bit), MS Windows 8 (32/64 Bit)

Bestelldaten

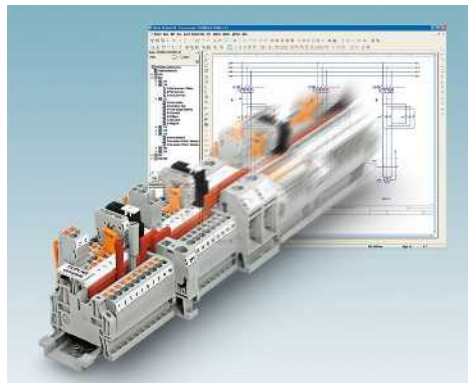
Typ	Artikel-Nr.	VPE
CLIP-PROJECT ADVANCED	5146040	1



CLIP PROJECT professional

Die Planungs- und Markierungssoftware CLIP PROJECT steht neben der advanced- auch in einer professional-Version zur Verfügung:

- Die Professional-Version verfügt zusätzlich über einen leistungsfähigen Template-Designer, mit diesem lassen sich Schilder nach eigenen Vorstellungen gestalten und vorhandene Materialbeschreibungen anpassen
- Für die Gestaltung sind Grafiken, verschiedene Barcodetypen und geometrische Figuren wie Rechtecke, Kreise und Linien aufrufbar
- Ebenso können Daten aus unterschiedlichen Datenquellen in die Templates importiert werden
- Schnelle, einfache und flexible Anpassung an sich ändernde Anforderungen



Allgemeine Daten

Software-Schnittstelle

Systemvoraussetzungen

Betriebssysteme

Beschreibung

CLIP PROJECT professional, Planungs- und Markierungssoftware, mit Template-Designer, Deutsch/Englisch/Französisch/Niederländisch/Italienisch/Spanisch/Russisch/Polnisch/Ungarisch/Tschechisch/Türkisch/Portugiesisch/Chinesisch und Japanisch

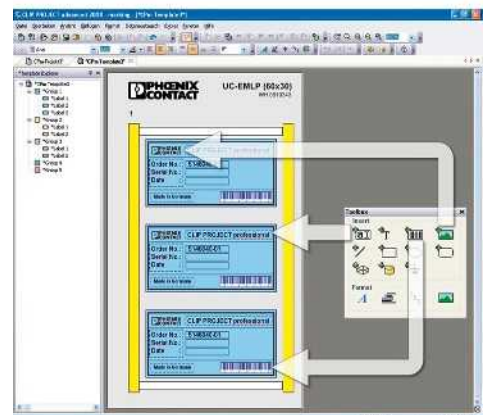
Technische Daten

EPLAN 5.7
EPLAN Electric P8
AUCOTEC ELCAD
AUCOTEC Engineering Base
AUCOTEC RUPLAN
ZUKEN E³
Bentley Promis-e
WSCAD
IGE XAO
PC-Schematic AUTOMATION
SDProjet SPAC

MS Windows XP SP3, MS Windows Vista, MS Windows 7 (32/64 Bit), MS Windows 8 (32/64 Bit)

Bestelldaten

Typ	Artikel-Nr.	VPE
CLIP-PROJECT PROFESSIONAL	5146053	1



Quality in Quantity



Integriertes Management-System

Das Ziel des integrierten Managementsystems von Phoenix Contact ist die Zusammenführung aller Anforderungen an Produkte, Prozesse und die Organisation.

In allen Phasen des Produkt-Lebenszyklus werden die Forderungen von Gesetzen, Verordnungen, Internationalen Standards und unserer Kunden umgesetzt und zum Teil sogar übertroffen.

Die Integration von Qualität, Umweltschutz und Arbeitssicherheit in das Managementsystem von Phoenix Contact wird jedes Jahr durch unabhängige weltweit anerkannte Institute auf Konformität überwacht. Die Zertifizierungen nach den internationalen Normen ISO 9001, ISO 14001 und BS OHSAS 18001 sind für uns das Ergebnis der Unternehmensphilosophie, die Bedürfnisse unserer Kunden, Mitarbeiter und Umwelt möglichst vollkommen zu erfüllen. Sie dienen als Grundlage für innovative Produkte mit dem bekannten hohen Phoenix-Qualitätsstandard, aktiv gelebtem Umweltschutz und verantwortungsbewusstem Arbeitsschutz. Selbstverständlich schließen wir darüber hinausgehende Forderungen von Normen, internationalen Approbationen oder speziellen Kundenwünschen in die Unternehmensprozesse mit ein.

Das Ergebnis dieses Systems ist ein Baustein für den Erfolg der Phoenix Contact-Gruppe und der Produkte und Serviceleistungen.

CE-Kennzeichnung

Die CE-Kennzeichnung wurde als wichtiges Instrument für das Funktionieren des freien Warenverkehrs innerhalb des europäischen Binnenmarktes eingeführt. Mit dem Anbringen der Kennzeichnung an einem Produkt wird durch den Hersteller die Übereinstimmung mit allen für dieses Produkt anzuwendenden Richtlinien der Europäischen Union (EU) bestätigt. Die EG-

Richtlinien beschreiben die Produkteigenschaften in Bezug auf die Gerätesicherheit und die Vermeidung von Gefahren. Es sind verbindliche Rechtsvorschriften der Europäischen Union (EU), das heißt, dass die Erfüllung der Anforderungen eine **gesetzliche Voraussetzung für die Vermarktung der Artikel innerhalb der EU** ist.

Die Produkte unseres Hauses fallen, soweit jeweils zutreffend, zum heutigen Zeitpunkt in den Geltungsbereich der folgenden Richtlinien:

- 2006/95/EG
Elektrische Betriebsmittel zur Verwendung innerhalb bestimmter Spannungsgrenzen (Niederspannungsrichtlinie),
- 2004/108/EG
Elektromagnetische Verträglichkeit (EMV-Richtlinie),
- 2006/42/EG
Sicherheit von Maschinen (Maschinenrichtlinie),
- 94/9/EG
Geräte und Schutzsysteme zur Verwendung in explosionsgefährdeten Bereichen ATEX 100a-Richtlinie,
- 1999/5/EG
Funkanlagen und Telekommunikations-einrichtungen (R&TTE).

Die den genannten Richtlinien zugrunde liegenden Normen sind bereits seit langem Bestandteil unseres Entwicklungsstandards, wodurch die Konformität zu den europäischen Richtlinien sichergestellt wird. Die Nummern der Richtlinien geben den Stand zum Zeitpunkt der Drucklegung wieder. Bei Änderungen der Richtlinien und/oder Normen werden unsere Produkte rechtzeitig einer erneuten Konformitätsbewertung unterzogen und zeitgleich eine neue Konformitätserklärung ausgestellt. Die aktuellen Erklärungen finden Sie auch jeweils beim Produkt in unserem Download-Center.

Im Rahmen der genannten europäischen Richtlinien nimmt die EMV-Richtlinie eine besondere Stellung ein. Sie definiert auf Basis einer rechtsverbindlichen Richtlinie die elektromagnetische Verträglichkeit als fundamentale Geräteeigenschaft. Die europäische Gesetzgebung trägt damit der Bedeutung der elektromagnetischen Verträglichkeit von Geräten und Systemen als wesentliche Voraussetzung für das fehlerfreie Arbeiten von Maschinen und Anlagen Rechnung. Phoenix Contact verfügt als eines der international führenden Unternehmen im Bereich des Überspannungsschutzes über ein breites Know-how zum Thema EMV. Dieses Know-how und die Erfahrungen, die sich aus vielen Jahren der Entwicklung und Anwendung von industrieller Interface- und Kommunikationstechnik begründen, haben zu einem sehr hohen Qualitätsstandard unserer Produkte bezüglich der elektromagnetischen Verträglich-

keit geführt. Um dieses Know-how auch anderen Unternehmen zur Verfügung zu stellen, wurde die Schwestergesellschaft Phoenix Testlab gegründet. Die Phoenix Testlab GmbH ist ein unabhängiges, akkreditiertes Dienstleistungsunternehmen, das EMV-Prüfungen konform zu den europäischen Normen anbietet. Bei Phoenix Testlab werden Geräte überdies auf ihre elektrische Sicherheit, mechanische Einwirkungen und ihr Verhalten bei Umwelteinflüssen geprüft. Phoenix Testlab ist ferner „Notified Body“ unter der EMV-Richtlinie 2004/108/EG und unter der R&TTE-Richtlinie 1999/5/EG für Funkanlagen und Telekommunikations-einrichtungen. Als "Telecom Certification Body" (TCB) darf Phoenix Testlab diese Produkte auch für die Märkte in den USA, Kanada und Japan zulassen.

Normen und Bestimmungen

Bei der Entwicklung und Pflege unserer Produkte werden alle relevanten Normen und Bestimmungen zugrunde gelegt.

Das internationale Normenwerk unterliegt durch Harmonisierung und neue Erkenntnisse einem stetigen Änderungsprozess. Um diesem Prozess gerecht zu werden, dokumentieren wir den aktuellen Stand der für unsere Produkte relevanten Normen im Produktbereich auf der Webseite unter

www.phoenixcontact.net/products.

Online-Produkt-Informationen-Service im World Wide Web






























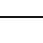

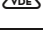
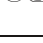
Das Produktspektrum von Phoenix Contact wird kontinuierlich erweitert.

Alle Produkte unterliegen im Rahmen der Produktbeobachtungspflicht einem Verbesserungsprozess.

Das Internet bietet eine ideale Plattform, um Innovationen und Produktverbesserungen schnell am Markt zu kommunizieren.

Über www.phoenixcontact.com finden sie einen schnellen Einstieg in die jeweiligen Länderwebsites von Phoenix Contact. Dort erhalten sie immer einen aktuellen Überblick über die Produkte, Lösungen und Dienstleistungen von Phoenix Contact. Dieses beinhaltet technische Dokumente, wie z. B. Datenblätter und Handbücher, aktuelle Treiber- und Demo-Software sowie einen direkten Kontakt des passenden Ansprechpartners.

Übersicht der Zertifizierungsstellen und Sicherheitszeichen

Zertifizierungsstellen und Zulassungsverfahren		Länder-Kennzeichnung	Explosionsschutz		Länder-Kennzeichnung	Schiffs-Klassifikationsgesellschaften		Länder-Kennzeichnung
	IECEE-CB Scheme (in Kombi mit Zertifizierer)	international		FM Approvals	US		Bureau Veritas	FR
CCA	CENELEC Certification Agreement (CCA-Prüfbericht) (in Kombi mit Zertifizierer)	EU		DEKRA Certification B.V.	NL		Germanischer Lloyd AG	DE
	Canadian Standards Association (CSA)	CA		Physikalisch-Technische Bundesanstalt	DE		Lloyd Register EMEA	GB
	Underwriters Laboratories Inc. (UL)	US		QS Schaffhausen	CH		Nippon Kaiji Kyokai	JP
	Underwriters Laboratories Inc. (UL) - UL-Zulassung für Kanada -	CA		VTT Expert Services Oy	FI		Det Norske Veritas	NO
	Underwriters Laboratories Inc. (UL) Kombinationslogo - UL-Zulassung für die USA und Kanada -	US CA		IBExU Institut für Sicherheitstechnik GmbH	DE		Polski Rejestr Statków	PL
	INSIEME PER LA QUALITA'E LA SICUREZZA	IT		TÜV Rheinland do Brasil	BR		Russian Maritime Register of Shipping	RU
	Gosudarstvennoe Komitet Standartov (GOST)	RU		Underwriters Laboratories Inc. (UL)	US		Korean Register of Shipping	KR
	DEKRA Certification B.V.	NL		TÜV Nord	DE		American Bureau of Shipping	US
	Österreichischer Verband für Elektrotechnik	AT		DEKRA EXAM GmbH	DE			
	South African Bureau of Standards	ZA						
	electrosuisse SEV Verband für Elektro-, Energie- und Informationstechnik	CH						
	Verband Deutscher Elektrotechniker e.V. (VDE) - Zeichengenehmigung - Gutachten mit Fertigungsüberwachung	DE						
	Berufsgenossenschaft (BG) GS geprüfte Sicherheit	DE						
	TÜV Rheinland Industrie Service GmbH	DE						

Hinweis:

Änderungen, die dem technischen Fortschritt dienen, behalten wir uns vor.

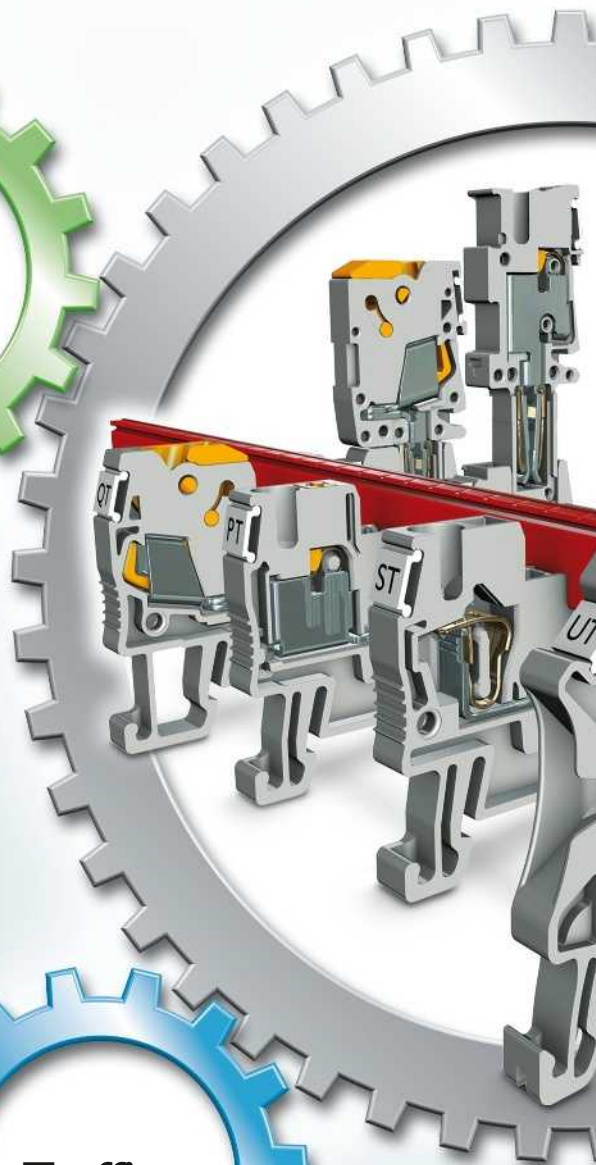
Kompetenz in Verbindungstechnik

CLIPLINE complete

Aufgrund entsprechender konstruktiver Maßnahmen und dem Einsatz hochwertiger Materialien übertreffen die Reihenklemmen von Phoenix Contact deutlich die normativen Anforderungen.

Die Reihenklemmen werden über der Standard Reihenklemmen-Norm hinaus Prüfungen unterzogen, die den Einsatz in allen Branchen, wie z. B. der Energieversorgung, der Verkehrstechnik, der Prozess- und Verfahrenstechnik, insbesondere der Chemie und Petrochemie oder dem Schiffbau, ermöglichen.

Folgende branchenrelevante Normen-Prüfungen werden an den Reihenklemmen durchgeführt.

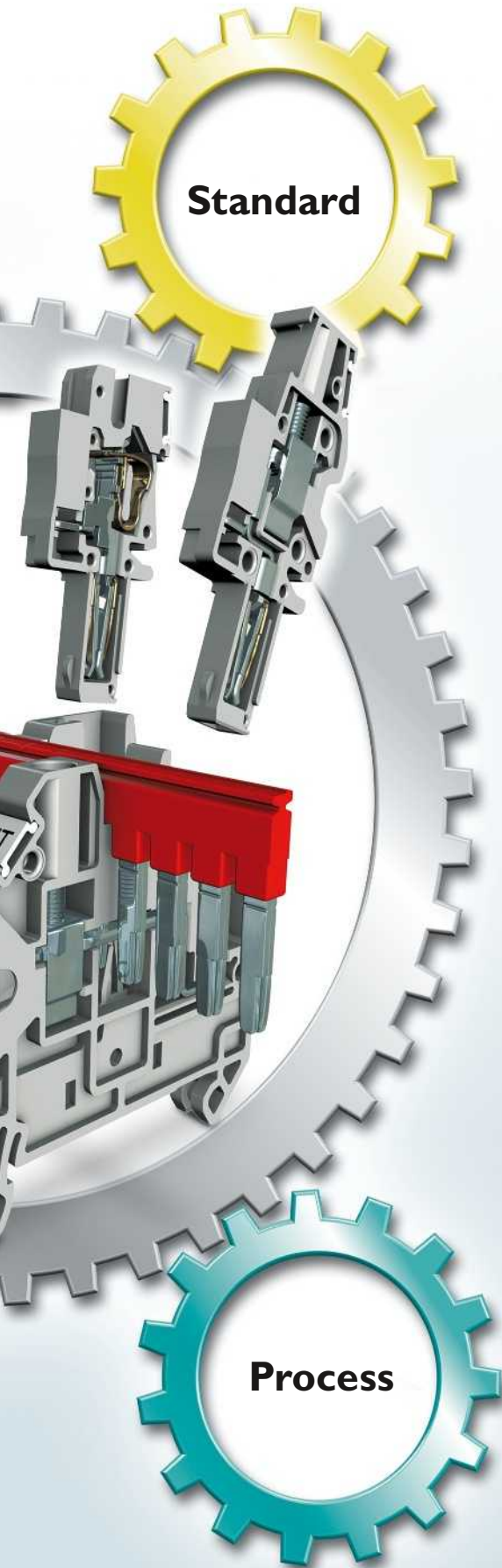


Lloyd's Register



ABS





ATEX



Reihenklempen für explosionsgefährdete Bereiche



Phoenix Contact bietet für die Verfahrenstechnik ein umfangreiches Programm Ex-zugelassener Verbindungstechnik an. Aufgrund der hochwertigen Kontakt- und Isolierwerkstoffe eignen sich die Reihenklempen besonders auch für den rauen, explosionsgefährdeten Industrieinsatz. Bei den für den explosionsgefährdeten Bereich zugelassenen Reihenklempen von Phoenix Contact handelt es sich zum überwiegenden Teil um Standardklempen. Neben den hierfür üblichen Zulassungen besitzen sie entsprechend der Norm IEC/EN 60079-7 ein IECEx und ATEX Zertifikat eines der von der EG autorisierten Prüfinstitutes (DEKRA, PTB, SEE...).

Somit ist es bei Reihenklempen von Phoenix Contact nicht notwendig, am Lager zwischen Ex- und Nicht-Ex-Klempen zu unterscheiden. Die Vorteile liegen auf der Hand.

Zündschutzart Ex e

Die auf der nachfolgend angegebenen Internet-Seite dargestellten Reihenklempen erfüllen unter Berücksichtigung der Einbauhinweise die Anforderungen für die Schutzart „Erhöhte Sicherheit“ Ex e. Die Reihenklempen sind damit für den Einbau in Zone 2 und vor allem in Zone 1, also im eigentlichen Ex-Bereich zugelassen. Letzteres allerdings nur unter der Voraussetzung, dass die Klempen in Anschlusskästen untergebracht sind, die ebenfalls die Zulassung für die Zündschutzart Ex e besitzen und mindestens der Schutzart IP54 entsprechen.

Die zur Verfügung stehenden Ex e zugelassenen Reihenklempen können in folgende Gruppen unterteilt werden:

- Schraubanschlussklempen,
- Zugfederanschlussklempen,
- Push-in Anschlussklempen,
- Schnellanschlussklempen,
- Miniklempen,
- Klempen für spezielle Einsatzgebiete.

Zündschutzart Ex i

In Anwendungen mit der Zündschutzart Ex i Eigensicherheit wird für Reihenklempen keine gesonderte Zulassung benötigt. Hier können neben den Ex e-zugelassenen auch andere Standardklempen eingesetzt werden. Die verschärften Anforderungen an die Luft- und Kriechstrecken

- zwischen benachbarten Klempen



- zwischen Klempen und geerdeten Metallteilen
- sowie Abstände durch feste Isolation sind in der IEC/EN 60079-11 festgelegt.

Detaillierte Informationen zu Reihenklempen im Ex „e“ und „i“ Bereich stehen im Produktbereich auf der Webseite unter:

www.phoenixcontact.net/products

als Download für die zugelassenen Artikel zur Verfügung.

Im einzelnen finden Sie hier:

- technische Daten nach IEC/EN 60079,
- zugelassenes Zubehör und
- wichtige Einbauhinweise und Aufbaupläne

Kennzeichnung

Die explosionsgeschützten Betriebsmittel müssen so gekennzeichnet sein, dass sie entsprechend ihrer sicherheitstechnischen Eigenschaften korrekt eingesetzt werden. Die Kennzeichnung der Betriebsmittel ist in der harmonisierten Norm IEC/EN 60079 beschrieben. Für Reihenklempen der Zündschutzart „Erhöhte Sicherheit“ besteht eine Kennzeichnungspflicht.

ATEX-Richtlinie 94/9/EG

Hersteller oder Warenzeichen	
Anschrift des Herstellers	D-32823 Blomberg
Nummer der Benannten Stelle	0344
Gemeinschaftskennzeichen der EU	
Gerätegruppe	II
Geräteklasse	2
Verwendung in Atmosphären	
Gas und/oder Staub	G D
Normenkennzeichnung nach EN/IEC 60079-0 für die erhöhte Sicherheit „e“	
Hersteller oder Warenzeichen	
Typenbezeichnung	UT 2,5...
Kurzzeichen des Explosionsschutzes	Ex
Zündschutzart	e
Gerätegruppe	II
Kennzeichen der Benannten Stelle	KEMA
Bescheinigung-Nr.	04ATEX2048U
Jahr der Ausstellung	04
Richtlinienkennung	ATEX
Bearbeitungs-Nr.	2048
Kennzeichnung für Komponenten	U

Explosionsschutz weltweit

IEC 60079

Der Explosionsschutz stützt sich weltweit im Wesentlichen auf die internationale Normenreihe IEC 60079 und die europäischen und amerikanischen Normen, Standards und Richtlinien.

Als Basis in Nordamerika gelten in den USA der National Electrical Code (NEC) und in Kanada der Canadian Electrical Code (CEC). Für den Bereich der CENELEC-Länder der Europäischen Gemeinschaft und darüber hinaus hat die Richtlinie 94/9/EG (ATEX 100a) zentrale Bedeutung für die Hersteller von Geräten und Schutzsystemen. Dem internationalen Gedanken tragen wir mit IECEx Zertifikaten Rechnung. Damit ist die Anwendung in der Zündschutzart „Erhöhte Sicherheit“ Ex e in Zone 1 und 2 zugelassen. Allerdings nur unter der Voraussetzung, dass die Klemmen in baumustergeprüften Gehäusen, die den Anforderungen für die Zündschutzart erhöhte Sicherheit „e“ entsprechend untergebracht sind.

Anforderungen an Reihenklemmen

Die Zündschutzarten „d“ druckfeste Kapselung, „p“ Überdruckkapselung und „m“, „q“, „o“ (Verguss-, Sand- oder Öl-kapselung) stellen keine besonderen Anforderungen an Reihenklemmen. Das Schutzprinzip der erhöhten Sicherheit „e“ (IEC/EN 60079-7) beruht im Wesentlichen auf verschärften, konstruktiven Maßnahmen. Die wichtigsten für Reihenklemmen sind:

- Luft- und Kriechstrecken
- Reihenklemmen müssen gegen Selbstlockern gesichert, befestigt und so ausgeführt sein, dass sich die Leitungen weder lösen noch durch die Klemmstelle unzulässig beschädigt werden können.
- Der Kontaktdruck darf nicht über Isolierteile übertragen werden.
- Reihenklemmen, die für den Anschluss mehrdrähtiger Leiter bestimmt sind, müssen mit einem elastischen Zwischenglied ausgestattet sein.

Diese Forderungen und die technischen Daten werden durch ein unabhängiges Prüfinstitut (benannte Stelle z. B. DEKRA, PTB, TÜV...) überprüft und durch das Zertifikat bescheinigt. Folgende Tests müssen durch die Baumusterprüfung nachgewiesen werden:

- Typprüfung nach IEC 60947-7-1/-2
- Nachweis der Luft- und Kriechstrecken und Isolationsprüfung



Ex e-geprüfte Produkte nach IEC/EN Ex unterliegen der Kennzeichnungspflicht

- Alterungsprüfung:
 - 14 Tage Lagerung bei 95 °C und 95 % Luftfeuchtigkeit
 - weitere 14 Tage bei trockener Wärme Höhe des TI-Wertes des Isolierstoffes
 - 24 Stunden Kältelagerung bei -65 °C mit anschließender Leiterauszugsprüfung.

Bei den für Ex e-zugelassenen Reihen-klemmen von Phoenix Contact handelt es sich um Standard-Reihen-klemmen. Diese werden nach der IEC/EN 60079 im Her-stellprozess unter anderem durch eine Iso-lationsprüfung zu 100 % stückgeprüft.

Hinweis

Detaillierte Informationen und Datenblätter mit Installationshinweisen zu Reihen-klemmen im Ex-Bereich sind im Produktbereich auf der Webseite unter www.phoenixcontact.net/products verfügbar.



Die Zertifikate bescheinigen die durchgeführte Prüfung durch die jeweils benannte Stelle.

Anschlussvermögen

IEC 60947-7-1/-2

Diese mechanische Prüfung definiert den Anschluss von handelsüblichen Leitern nach Herstellerangaben.

Reihenklammern müssen so konstruiert sein, dass Leiter des dokumentierten Bemessungsquerschnittes und mit dem Bemessungsanschlussvermögen angeschlossen werden können. Die Angaben werden von dem Hersteller in metrischen (mm²) sowie angloamerikanischen Werten (AWG) dokumentiert.

Bemessungsquerschnitt bedeutet:

Wert des größtmöglichen Querschnitts aller anschließbaren Leiter (flexibel und ein- bzw. mehrdrähtig), auf den sich bestimmte thermische, mechanische und elektrische Anforderungen beziehen.

Bemessungsanschlussvermögen bedeutet:

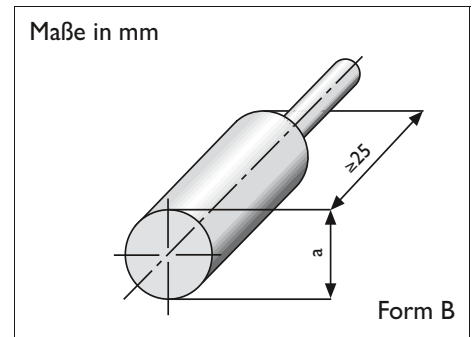
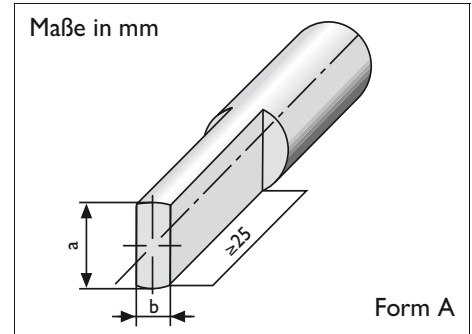
Bereich des größten bis zum kleinsten anschließbaren Querschnitt (min. 2 Stufen reduziert) sowie Anzahl der anschließbaren Leiter, für welche die Reihenklemme konstruiert wurde.

In der Prüfung werden Reihenklammern mit dem Bemessungsquerschnitt und dem Bemessungsanschlussvermögen beschaltet.

Alternativ kann der Bemessungsquerschnitt auch mit Lehren nachgewiesen werden. (siehe Abbildung)

Leiter oder Lehren müssen ungehindert in die geöffnete Klemmstelle einführbar bzw. anschließbar sein.

Klemmen von Phoenix Contact bieten deutlich über der Norm liegende Maße für den ausgewiesenen Bemessungsquerschnitt. Aufgrund entsprechender konstruktiver Maßnahmen können in allen Reihenklammern des CLIPLINE complete-Systems die Bemessungsquerschnitte auch mit Aderendhülle und Isolierkragen angeschlossen werden.



Lehren (Lehrdorn) der Formen A und B nach IEC 60947-1

Aufbau und Abmessungen von Anschlussleitungen

Querschnitt [mm ²]	eindrähtig		mehrdrähtig		feindrähtig		Gauge Nr.	American Wire Gauge [AWG]					
	Durchmesser Größtmaß	Drahtanzahl	Durchmesser Größtmaß	Drahtanzahl (Mindestanzahl)	Durchmesser Größtmaß	Drahtanzahl (Richtwert)		AWG	Ø[mm]	solid wires* [circ. mils]	[mm ²]	Ø[mm]	stranded wires* [circ. mils]
0,2	0,5	1	-	-	-	-	24	0,51	404	0,21	-	-	-
0,5	0,9	1	1,1	7	1,1	16	20	0,81	1022	0,52	0,97	1111	0,56
0,75	1,0	1	1,2	7	1,3	24	18	1,02	1620	0,82	1,16	1600	0,82
1	1,2	1	1,4	7	1,5	32	(17)	1,15	2050	1,04	-	-	-
-	-	-	-	-	-	-	16	1,29	2580	1,31	1,50	2580	1,32
1,5	1,5	1	1,7	7	1,8	30	(15)	1,45	3260	1,65	-	-	-
-	-	-	-	-	-	-	14	1,63	4110	2,08	1,85	4100	2,09
2,5	1,9	1	2,2	7	2,3	50	(13)	1,83	5180	2,63	-	-	-
-	-	-	-	-	-	-	12	2,05	6530	3,31	2,41	6500	3,32
4	2,4	1	2,7	7	2,9	56	(11)	2,30	8230	4,17	-	-	-
-	-	-	-	-	-	-	10	2,59	10380	5,26	2,95	10530	5,37
6	2,9	1	3,3	7	3,9	84	(9)	2,91	13100	6,63	-	-	-
-	-	-	-	-	-	-	8	3,26	16510	8,37	3,73	16625	8,48
10	3,7	1	4,2	7	5,1	80	(7)	3,67	20800	10,56	4,15	20820	10,55
-	-	-	-	-	-	-	6	4,12	26240	13,30	4,67	26250	13,39
16	4,6	1	5,3	7	6,3	126	(5)	4,62	33100	16,77	5,24	33100	16,77
-	-	-	-	-	-	-	4	5,19	41740	21,15	5,90	41650	21,24
25	-	-	6,6	7	7,8	196	3	5,83	52600	26,67	6,61	52630	26,67
35	-	-	7,9	7	9,2	276	2	6,54	66360	33,62	7,42	66150	33,74
-	-	-	-	-	-	-	1	7,35	83690	42,41	8,33	83706	42,69
50	-	-	9,1	19	11	396	1/0	8,25	105600	53,51	9,35	104640	53,36
70	-	-	11	19	13,1	360	2/0	9,27	133100	67,44	10,52	132300	67,47
95	-	-	12,9	19	15,1	475	3/0	10,40	167800	85,03	11,79	172500	87,98
-	-	-	-	-	-	-	4/0	11,08	211600	107,22	13,26	210400	107,30
120	-	-	14,5	37	17	608	250 kcmil	-	250 MCM	127	14,62	250000	127,00
150	-	-	16,2	37	19	756	300 kcmil	-	300 MCM	152	16,00	300000	152,00
185	-	-	18	37	21	925	350 kcmil	-	350 MCM	177	17,30	350000	177,00
240	-	-	20,6	61	24	1224	500 kcmil	-	500 MCM	253	20,66	500000	253,00
300	-	-	23,1	61	27	1525	600 kcmil	-	600 MCM	304	-	-	-
400	-	-	26,1	61	31	-	-	-	-	-	-	-	-

* 1000 circular mils = 1 MCM = 1 kcmil

Anschluss von Aluminiumleitern

Die Schraubklemmen der Baureihen UT und UKH sind unter Beachtung der Richtlinien zur Leitervorbehandlung für den direkten Anschluss von Aluminiumleitern geeignet. Das Aluminium „fließt“, d. h. unter Druck gibt Aluminium aufgrund eines geringeren Elastizitätsmoduls stärker nach als Kupfer. Des Weiteren bildet sich nach dem Abisolieren des Aluleiters auf der Leiteroberfläche aufgrund der Reaktion mit Luft eine Oxidschicht. Diese Oxidschicht führt zu einer Erhöhung des Übergangswiderstandes zwischen Aluminiumleiter und Klemmstelle. Deshalb ist die Oxidschicht vor der Verdrahtung zu entfernen. Außerdem ist die maximale Strombelastbarkeit der Aluminiumleiter geringer als bei Kupferleitern. In

der Regel muss bei gleichbleibender Anforderung an die Stromtragfähigkeit der Aluminiumleiter ein Querschnitt größer als bei einem Kupferleiter gewählt werden. Aufgrund der genannten Eigenschaften sind Schraubanschlussklemmen der Baureihen UT ... und UKH ... von Phoenix Contact gezielt mittels umfangreicher Prüfungen für den Einsatz von Aluminiumleitern qualifiziert worden. Ein wesentliches Qualitätsmerkmal dieser Qualifikation ist ein 1000-stündiger Current-Cycling-Test nach IEC 61545. Im Rahmen dieses Tests wird die Kombination aus Reihenklemme und Aluminiumleiter eine Stunde mit Strom belastet und dann eine Stunde abgeschaltet. Der Zyklus wird 500 Mal wiederholt. Wäh-

rend dieser 1000 Stunden werden nach einem festgelegten Zeitplan Temperaturmessungen an den Klemmstellen vorgenommen. Die gemessenen Werte dürfen bestimmte Grenzwerte nicht überschreiten. Alle Schraubanschlussklemmen von Phoenix Contact, die diese Tests durchlaufen haben, sind in der folgenden Tabelle aufgeführt.

Freigegebene Kombinationen aus Schraubanschlussklemmen mit Aluminiumleitern

Farbvarianten einer Reihenklemmen-Baureihe sind in die Freigabe eingeschlossen.

Reihen-klemme	Leiterquerschnitt in [mm ²]														Empfohlenes Anzugsdrehmoment	
	2,5	4	6	10	16	25	35	50	70	95	120	150	185	250		
UT 2,5 (-PE)	RE	RE														0,6 Nm
UT 4 (-PE)	RE	RE	RE													0,8 Nm
UT 6 (-PE)	RE	RE	RE	RE												1,8 Nm
UT 10 (-PE)	RE	RE	RE	RE	RE											1,8 Nm
UT 16 (-PE)	RE	RE	RE	RE	RE	RE										3,0 Nm
UT 35 (-PE)	RE	RE	RE	RE	RE	RE	RE									3,7 Nm
UKH 25			RE	RE	RE	RE										4,5 Nm
UKH 50							RE	SE								8 Nm
UKH 70								SE	SE							10 Nm
UKH 95									SE	SE						20 Nm
UKH 150											SE	SE				30 Nm
UKH 240													SE	SE		30 Nm

RE Rund, eindrätig, Klasse 1; freigegeben
SE Sektorförmig, eindrätig, Klasse 1 $\alpha = 90^\circ$; freigegeben



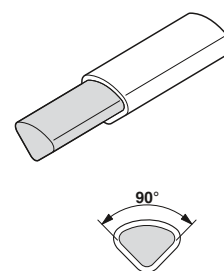
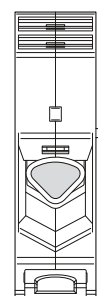
Eindrätige Aluminiumleiter in runder (RE) und sektorförmiger Ausprägung (SE) können direkt an die oben genannten Durchgangsklemmen mit Schraubanschluss angeschlossen werden.

- Beim direkten Anschluss von Aluminiumleitern an Durchgangsklemmen der Baureihen UT ... und UKH ... von Phoenix Contact sind die folgenden Richtlinien zur Leitervorbehandlung unbedingt durchzuführen:
- Das abisolierte Ende des Aluminiumleiters ist mit einer Klinge (Passendes Messer, z. B. das Abisolierwerkzeug WIREFOX-D 13) von seiner Oxidhaut zu befreien und
 - sofort in säure- und alkalifreie, d. h. neutrale Vaseline zu tauchen.
 - Der Einbauort ist frei von Feuchtigkeit oder aggressiver Atmosphäre zu halten.

- Bei der Verwendung eines Aluminiumleiters ist die Schraube im Klemmkörper der Schraubklemme mit dem empfohlenen Anzugsdrehmoment der jeweiligen Reihen-klemme anzuziehen, ein Nachziehen der Klemmstelle ist nicht erforderlich. (Drehmomentschrauber siehe Katalog 5)
- Bei erneutem Leiteranschluss ist die Leitervorbehandlung zu wiederholen.

Sektorförmige Aluminiumleiter sind entsprechend der Grafik in die Klemmstelle der UKH-Reihen-klemmen einzusetzen. Der kreisrunde Leiterabschnitt ist nach oben auszurichten, so dass der rechtwinklige Leiterbereich des Aluminiumleiters auf der prismenförmigen Unterseite der Klemmhülse aufliegt.

Für den Anschluss von mehrdrätigen Aluminiumleitern kann Zubehör z. B. Bi-Metallkabelschuhe (Al-/Cu-Presskabelschuh) verwendet werden. Siehe www.phoenixcontact.net/products



Praxisbeispiel UKH ... – Anschluss von sektorförmigen, eindrätigen Aluminiumleitern

Mechanische Festigkeit

IEC 60947-7-1/-2

Die mechanische Festigkeit der Klemmstelle wird in einem praxisorientierten Versuch überprüft. Dazu müssen die Klemmstellen der Reihenklemmen ohne qualitative Verluste der Klemmverbindung mehrfach beschaltet werden können. Eine Klemme wird deshalb mit starren Leitern des Bemessungsquerschnitts fünfmal mit dem Drehmoment nach Herstellerangaben be- und entschaltet. Dieses erfolgt an der mittleren Klemme eines Fünferblocks. Vor und nach dem Test ist eine Spannungsfallprüfung zu bestehen. Die Klemmstelle muss die Wiederbeschaltung ohne erkennbare Beschädigungen bestehen, der Spannungsfall darf vor

und nach der Prüfung 3,2 mV bzw. das 1,5-fache des Anfangsmesswertes nicht übersteigen. Reihenklemmen von Phoenix Contact eignen sich zum mehrmaligen Beschalten ohne erkennbare Qualitätsverluste. Die Bandbreite der möglichen Be- und Entschaltungen erreicht je nach Anschlusstechnik bis zu 5000 Zyklen.

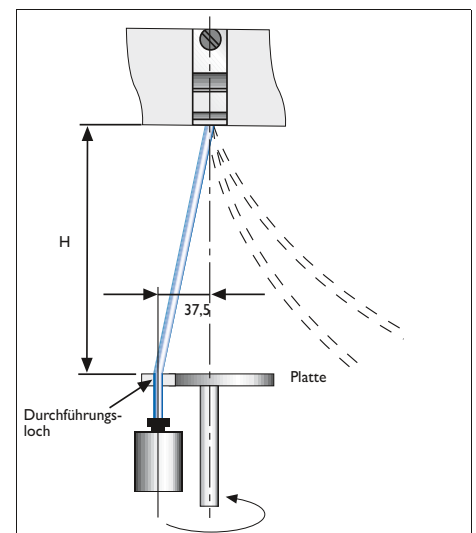
Biegeprüfung - Flexion Test

IEC 60947-7-1/-2

Fachgerecht verdrahtete Reihenklemmen müssen ein hohes Maß an mechanischer Sicherheit bieten. Dazu gehört die zuverlässige Klemmung des Leiters. Zu diesem Zweck werden Prüfungen mit starren und flexiblen Drähten des kleinsten Querschnitts, des Bemessungsquerschnitts und des maximalen Querschnitts durchgeführt. Eine senkrecht befestigte Klemme wird mit einem Leiter beschaltet. Am Ende des Leiters wird ein dem Querschnitt entsprechendes Prüfungsgewicht aufgehängt. Der Leiter wird durch eine 37,5 mm aus der Mitte liegende Öffnung einer rotierenden Scheibe geführt und 135 mal um die eigene Achse bewegt. Dabei dürfen keine Beschädigungen im Klemmbereich am Leiter auftreten. Der Kontakt muss anschließend eine Leiterauszugsprüfung bestehen. Reihenklemmen von Phoenix Contact sind so konstruiert, dass der Leiter im Klemmbereich schonend kontaktiert.

Querschnitt	AWG	Abstand H	Last
0,2 mm ²	24	260 mm	0,3 kg
...
4 mm ²	12	279 mm	0,9 kg
...
240 mm ²	500	464 mm	20,0 kg

Somit bleiben Leiter und Kontaktstelle unversehrt und weisen die gleichen Eigenschaften auch nach der Mehrfachklemmung auf.



Prüfvorrichtung nach Norm

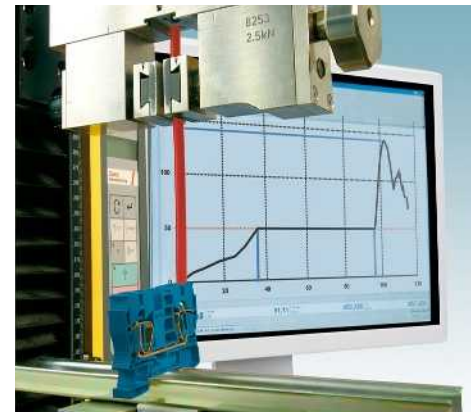
Leiterauszugsprüfung

IEC 60947-7-1/-2

In der Praxis können während der Verdrahtung oder im Betrieb Zugkräfte auf die Klemmstelle einwirken. Deshalb müssen fachgerecht verdrahtete Reihenklemmen ein hohes Maß an mechanischer Sicherheit bieten. Zur Prüfung der Zugbelastbarkeit einer Klemmstelle muss die Klemmstelle über 60 Sekunden einer vorgegebenen, querschnittsabhängigen Zugkraft standhalten. Dieser Test wird im Anschluss an die Biegeprüfung durchgeführt. Die direkte Prüffolge ist dabei als Verschärfung der Anforderungen zu sehen. Durch die Zugkraft wird der Leiter in der Klemmstelle belastet. Der Leiter muss ohne Beschädigungen gehalten werden. Die Ergebnisse der Prüfung für Phoenix Contact-Reihenklemmen liegen bis zu 150 % über den geforderten Mindestwerten.

Leiterauszugskräfte nach IEC 60999 / EN 60999 / VDE 0609-1, Tabelle III (bis 35 mm²)

Leiterquerschnitt		Zugkraft
[mm ²]	AWG / kcmil	[N]
0,2	24	10
-	22	20
0,5	20	15
0,75	18	30
1,0	-	35
1,5	16	40
2,5	14	50
4,0	12	60
6,0	10	80
10	8	90
16	6	100
25	4	135
-	3	156
35	2	190
-	1	236
50	0	236
70	00	285
95	000	351
-	0000	427
120	250	427
150	300	427
185	350	503
-	400	503
240	500	578
300	600	578



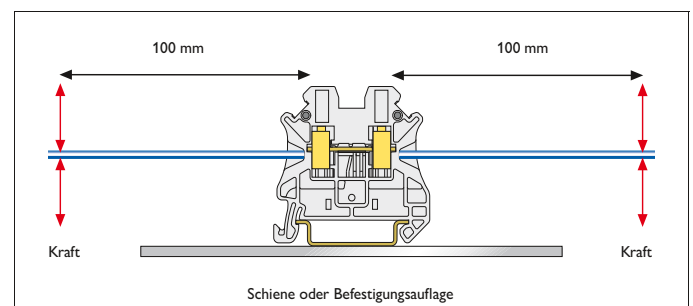
Aufnahme der Zugkraft an einer 10 mm²-Federkraftklemme

Fester Sitz der Reihenklemme

IEC 60947-7-1/-2

Neben der zuverlässigen Kontaktierung des Leiters muss auch die Reihenklemme selbst Kräfte aufnehmen können, ohne dass sie sich von ihrer Befestigungsaufgabe löst. Ferner dürfen keine unzulässigen Beschädigungen auftreten. Zur Überprüfung des festen Sitzes wird eine Reihenklemme auf einer normgerechten Tragschiene nach Herstellerangaben montiert. Anschließend werden Stahlstäbe mit 150 mm Länge in die Klemmstellen gespannt. Querschnittsabhängige Zug- und Druckkräfte werden über einen Hebelweg von 100 mm auf die Klemmstellen und die Verrastung der Klemme ausgeübt. Dabei darf sich die Reihenklemme nicht von der Schiene lösen oder abbrechen. Durch die konstruktive Auslegung der Reihenklemmen von Phoenix Contact ist der zuverlässige, feste Sitz auf verschiedenen Tragschiensystemen gewährleistet.

Querschnitt [mm ²]	Querschnitt AWG	Kraft [N]	Durchmesser des Stahlstabes [mm]
0,75	18	1	1,0
1		1	1,0
1,5	16	1	1,0
2,5	14	1	1,0
4	12	1	1,0
6	10	5	2,8
10	8	5	2,8
35	2	10	5,7
50	0	10	5,7
240	500 kcmil	20	20,5



Tragschienen

Tragschienen/Schutzleiter-Sammelschienen

Auszug aus IEC 60947-7-2/EN 60947-7-2/DIN EN 60947-7-2/VDE 0611-3

Phoenix Contact-Typ	Schienenprofil	Werkstoff	Kurzschlussfestigkeit ≙ E CU-Leiter [mm ²]*	Kurzzeitstrom- festigkeit 1s [kA]	Max. zulässiger thermischer Nennstrom bei PEN-Funktion [A]
NS 15 UNPERF 2000MM	Hutschiene, nach EN 60715 – 15 x 5,5	Stahl	10	1,2	**
NS 15 PERF 2000MM	Hutschiene, nach EN 60715 – 15 x 5,5	Stahl	10	1,2	**
NS 15-AL PERF 2000MM	Hutschiene, Abmessungen nach EN 60715 – 15 x 5,5	Aluminium	16	1,92	76
NS 32 UNPERF 2000MM	G-Schiene, nach EN 60715 – G 32	Stahl	35	4,2	**
NS 32 PERF 2000MM	G-Schiene, nach EN 60715 – G 32	Stahl	35	4,2	**
NS 32-CU/35 QMM UNPERF 2000MM	G-Schiene, Abmessungen nach EN 60715 – G 32	Kupfer	120	14,4	269
NS 32-CU/120 QMM UNPERF 2000MM	G-Schiene, ähnlich EN 60715 – G 32	Kupfer	150	18,0	309
NS 35/7,5 UNPERF 2000MM	Hutschiene, nach EN 60715 – 35 x 7,5	Stahl	16	1,92	**
NS 35/7,5 PERF 2000MM	Hutschiene, nach EN 60715 – 35 x 7,5	Stahl	16	1,92	**
NS 35/7,5 ZN UNPERF 2000MM	Hutschiene, ähnlich EN 60715 – 35 x 7,5	Stahl	16	1,92	**
NS 35/7,5 ZN PERF 2000MM	Hutschiene, ähnlich EN 60715 – 35 x 7,5	Stahl	16	1,92	**
NS 35/7,5 V2A UNPERF 2000MM	Hutschiene, ähnlich EN 60715 – 35 x 7,5	Stahl	16	1,92	**
NS 35/7,5-CU UNPERF 2000MM	Hutschiene, ähnlich EN 60715 – 35 x 7,5	Kupfer	50	6,0	150
NS 35/7,5-AL UNPERF 2000MM	Hutschiene, ähnlich EN 60715 – 35 x 7,5	Aluminium	35	4,2	125
NS 35/15-2,3 UNPERF 2000MM	Hutschiene, nach EN 60715 – 35 x 15	Stahl	50	6,0	**
NS 35/15 UNPERF 2000MM	Hutschiene, ähnlich EN 60715 – 35 x 15	Stahl	25	3,0	**
NS 35/15 PERF 2000MM	Hutschiene, ähnlich EN 60715 – 35 x 15	Stahl	25	3,0	**
NS 35/15 ZN UNPERF 2000MM	Hutschiene, ähnlich EN 60715 – 35 x 15	Stahl	25	3,0	**
NS 35/15 ZN PERF 2000MM	Hutschiene, ähnlich EN 60715 – 35 x 15	Stahl	25	3,0	**
NS 35/15-CU UNPERF 2000MM	Hutschiene, ähnlich EN 60715 – 35 x 15	Kupfer	95	11,4	232
NS 35/15-AL UNPERF 2000MM	Hutschiene, ähnlich EN 60715 – 35 x 15	Aluminium	70	8,4	192

* Querschnitte errechnet nach IEC 60439-1 / EN 60439-1 / DIN EN 60439-1 / VDE 0660-500.

** Schutzleiter-Sammelschienen aus Stahl sind für PEN-Funktion nicht zulässig.

Luft- und Kriechstrecken

IEC 60947-7-1/UL 1059

Die maßliche Kontrolle der Luft- und Kriechstrecken belegt ausreichende elektrische Isolationseigenschaften hinsichtlich

- **Anwendung**
- **zu erwartender Verschmutzung**
- **Umgebungsbedingungen**

Festgelegt sind die Mindeststrecken in der IEC 60947-1 bzw. der UL 1059.

Der Nachweis wird zwischen zwei benachbarten Reihen клемmen und der Befestigungsaufflage unter Betrachtung der kürzesten Abstände durchgeführt.

Für die Luftstrecke heißt das:

Sie ist die kürzeste Entfernung in der Luft zwischen zwei leitenden Teilen. Maßgebend für die Bemessung der Mindest-Luftstrecken ist die Bemessungsstoßspannung und die Überspannungskategorie der Reihen клемme.

Für die Kriechstrecken gilt:

Sie ist die kürzeste Entfernung entlang des vorhandenen Isolierkörpers zwischen

zwei leitenden Teilen. Maßgebend für die Ermittlung der Mindest-Kriechstrecke ist die Bemessungsspannung, der Verschmutzungsgrad und die Isolierstoffgruppe der Reihen клемme.

Die Mindestwerte können den Tabellenwerten der jeweiligen Norm entnommen werden.

IEC 60947-7-1

Phoenix Contact-Reihen клемmen sind in Überspannungskategorie III und Verschmutzungsgrad 3 mit den geforderten Strecken ausgeführt.

UL 1059

Phoenix Contact-Reihen клемmen sind in der Regel für eine Nennspannung von 600 V in Use Group C ausgelegt.

Detaillierte Informationen können den Datenblättern oder der Katalogdokumentation entnommen werden.

UL Use Group	Definition	Max. Spannung [V]
A	Bedienelemente, Konsolen u.ä.	150 300 600
B	Handelsübliches Gerät, einschließlich Büro- und elektronische Datenverarbeitungsgeräte u.ä.	150 300 600
C	Industrielle Anwendungen, ohne Einschränkungen	150 300 600
D	Industrielle Anwendungen, Betriebsmittel mit begrenzten Leistungsdaten (Limited rating)	300 600

Isolationskoordination für elektrische Betriebsmittel in Niederspannungsanlagen

Bemessung der Luft- und Kriechstrecken nach DIN EN 60664-1/ VDE 0110-1.

Dieser Teil der Norm, basierend auf IEC 60664, enthält die Festlegungen für die Isolationskoordination für Betriebsmittel in Niederspannungsanlagen. Er gilt für Betriebsmittel zum Einsatz bis zu einer Höhe von 2000 m über NN. In erster Linie richtet sich diese Sicherheits-Grundnorm an Technische Komitees und kann in Eigenverantwortung angewendet werden, wenn für ein Betriebsmittel keine anwendbaren Produktbestimmungen vorliegen. Die in diesem Katalog zitierten internationalen bzw. europäischen Produktnormen enthalten die Festlegungen zur Isolationskoordination in Übereinstimmung mit DIN EN 60664/ VDE 0110-1.

Isolationskoordination

Isolationskoordination umfasst die Auswahl der elektrischen Isolationseigenschaften für Betriebsmittel hinsichtlich der vorgesehenen Anwendungen und Umgebungsbedingungen. Hierzu sind jeweils separate Anforderungen für Luft- und Kriechstrecken sowie die feste Isolation anzuwenden. Für die Bemessung der Luftstrecken sind die zu erwartenden Überspannungen und Kennwerte der Überspannungsschutzorgane sowie die Verschmutzung am Bestimmungsort zu berücksichtigen. Luftstrecken werden danach bezüglich der äußeren oder inneren zu erwartenden Überspannungen bemessen. Die unterschiedlichen Überspannungen bestimmen, eingruppiert in Kategorien – Zahlenwert, der eine Steh-Stoßspannung festlegt, direkt die erforderliche Luftstrecke. Diese Überspannungskategorien (I bis IV), die im Wesentlichen auf einer statistischen Betrachtung beruhen, werden für Betriebsmittel verwendet, die direkt von Niederspannungsnetzen gespeist werden. Die Definition der einzelnen Kategorien sind als Auszug der DIN EN 60664/VDE 0110-1 in die nachfolgende Aufstellung übernommen.

Je nach Homogenitätsgrad des Feldes zwischen den Elektroden (Fall A – inhomogenes Feld, Fall B – homogenes Feld) können die Luftstrecken aus Tabelle 2 (Mindestluftstrecken) bestimmt werden.

Luftstrecken nach Fall A sind unter allen Bedingungen in der Lage, den zugeordneten Stoßspannungen standzuhalten, d. h. Betriebsmittel, die nach Fall A bemessen sind, können ohne weitere Prüfung angewendet werden. Den Werten der Luftstrecken nach Fall B sind Idealbedingungen zugrunde gelegt. Luftstreckenwerte, die zwischen Fall A

und Fall B liegen, erfordern den Nachweis durch eine Stoßspannungsprüfung.

In die Kriechstreckenbemessung fließen die anliegenden Spannungen, die Eigenschaften der Isolierstoffe, die zu erwartende Verschmutzung sowie die Schutzmaßnahmen gegen Verschmutzung mit ein.

Der Einfluss durch Verschmutzung wird bei der Festlegung von Luft- und Kriechstrecken durch drei Schärfegrade (Verschmutzungsgrad 1 bis 3) berücksichtigt.

Grundlage der Kriechstrecken ist die aus der Arbeitsspannung bzw. Netz-Nennspannung abgeleitete Bemessungsspannung. Die Mindestkriechstrecken sind in Tabelle 4 den Bemessungsspannungen je nach Verschmutzungsgrad zugeordnet.

Enthalten die Produktbeschreibungen keine zusätzlichen Angaben, sind die in diesem Katalog aufgeführten Produkte nach dieser Bestimmung (DIN EN 60664-1/VDE 0110-1) für Überspannungskategorie III und Verschmutzungsgrad 3 bemessen.

Überspannungskategorie I bis IV

– Betriebsmittel der **Überspannungskategorie IV** sind Betriebsmittel für den Einsatz am Anschlusspunkt der Installation.

Anmerkung: Beispiele für solche Betriebsmittel sind Elektrizitätszähler und primäre Überstromschutzgeräte.

– Betriebsmittel der **Überspannungskategorie III** sind Betriebsmittel in festen Installationen und für solche Fälle, in denen besondere Anforderungen an die Zuverlässigkeit und die Verfügbarkeit der Betriebsmittel gestellt werden.

Anmerkung: Beispiele für solche Betriebsmittel sind Schalter in festen Installationen und Betriebsmittel für industriellen Einsatz mit dauerndem Anschluss an die feste Installation.

– Betriebsmittel der **Überspannungskategorie II** sind Energie verbrauchende Betriebsmittel, die von der festen Installation gespeist werden.

Anmerkung: Beispiele für solche Betriebsmittel sind Haushaltsgeräte, tragbare Werkzeuge und andere Hausgeräte sowie ähnliche Geräte.

– Betriebsmittel der **Überspannungskategorie I** sind Betriebsmittel zum Anschluss an Stromkreise, in denen Maßnahmen zur Begrenzung der transienten Überspannungen auf einen geeigneten niedrigen Wert getroffen worden sind.

Verschmutzungsgrade 1 bis 4

Um Luft- und Kriechstrecken zu bestimmen, werden die nachstehenden vier Verschmutzungsgrade für die Mikro-Umgebung festgelegt:

– Verschmutzungsgrad 1

Es tritt keine oder nur eine trockene, nicht leitfähige Verschmutzung auf. Die Verschmutzung hat keinen Einfluss.

– Verschmutzungsgrad 2

Es tritt nur eine nicht leitfähige Verschmutzung auf. Gelegentlich muss jedoch mit vorübergehender Leitfähigkeit durch Betauung gerechnet werden.

– Verschmutzungsgrad 3

Es tritt leitfähige Verschmutzung auf oder trockene, nicht leitfähige Verschmutzung, die leitfähig wird, da Betauung zu erwarten ist.

– Verschmutzungsgrad 4

Es tritt eine dauernde Leitfähigkeit auf, hervorgerufen durch leitfähigen Staub, Regen oder Nässe.

Isolierstoff

DIN EN 60664/VDE0110-1 teilt Isolierstoffe entsprechend ihren CTI-Werten, die nach IEC 60112 unter Verwendung von Lösung A erhalten wurden, in vier Gruppen ein. Diese sind:

Isolierstoffgruppe I: $600 \leq \text{CTI}$;

Isolierstoffgruppe II: $400 \leq \text{CTI} < 600$;

Isolierstoffgruppe IIIa: $175 \leq \text{CTI} < 400$;

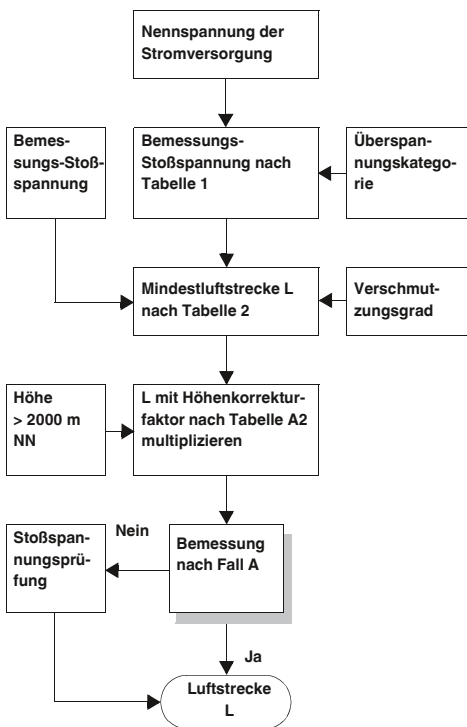
Isolierstoffgruppe IIIb: $100 \leq \text{CTI} < 175$.

Die Vergleichszahlen der Kriechwegbildung müssen entsprechend DIN IEC 60112 an geeigneten Probekörpern mit Prüflösung A bestimmt worden sein.

Die Prüfwahl der Kriechwegbildung (PTI) wird zum Nachweis der Kriechstromeigenschaften von Isolierstoffen verwendet.

Bemessung der Luftstrecken

Schema zur Ermittlung der Luftstrecken



Höhen-Korrekturfaktoren (Auszug aus Tabelle A.2)

Höhe in m	Normaler Luftdruck in kPa	Multiplikationsfaktor für Abstände
2000	80,0	1,00
3000	70,0	1,14
4000	62,0	1,29
5000	54,0	1,48
6000	47,0	1,70
7000	41,0	1,95
8000	35,5	2,25
9000	30,5	2,62
10000	26,5	3,02
15000	12,0	6,67
20000	5,5	14,50

Bemessungs-Stoßspannungen für Betriebsmittel, die direkt vom Niederspannungsnetz gespeist werden (Auszug aus Tabelle 1)

Nennspannung des Stromversorgungssystems ¹⁾ (Netz nach IEC 60038 ³⁾		Spannung Leiter zu Neutralleiter abgeleitet von der Nennwechsel- oder Nenngleichspannung bis einschließlich	Bemessungs-Stoßspannung ²⁾ [V]			
dreiphasig [V]	einphasig [V]		Überspannungskategorie ⁴⁾			
		[V]	I	II	III	IV
		50	330	500	800	1500
		100	500	800	1500	2500
		150	800	1500	2500	4000
230/400	277/480	120 bis 240	300	1500	2500	4000
400/690			600	2500	4000	6000
			1000	4000	6000	8000

- 1) Zur Anwendung auf bestehende abweichende Niederspannungsnetze und deren Nennspannungen siehe Anhang B.
- 2) Betriebsmittel mit dieser Bemessungsstoßspannung dürfen in Anlagen in Übereinstimmung mit IEC 60364-4-443 verwendet werden.
- 3) Der Schrägstrich / bezeichnet ein Dreiphasen-Vierleiter-System. Der tiefere Wert ist die Spannung Leiter zu Neutralleiter, während der höhere Wert die Spannung Leiter zu Leiter ist. Wo nur ein Wert angegeben ist, bezieht er sich auf Dreiphasen-Dreileitersysteme und bezeichnet die Spannung Leiter zu Leiter.
- 4) Zur Erläuterung der Überspannungskategorien siehe 2.2.2.1.1.

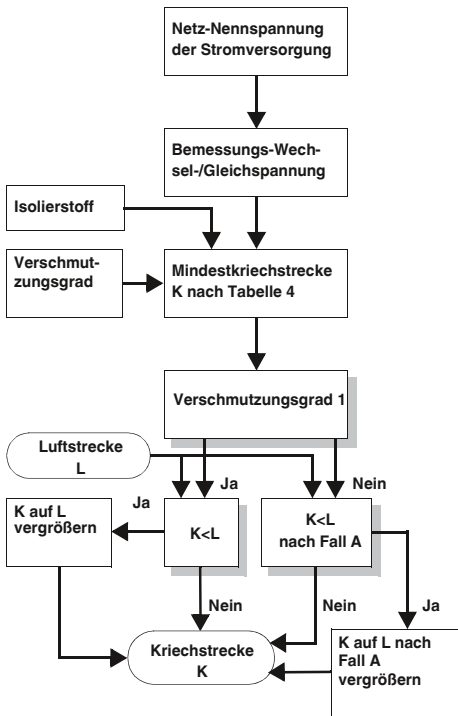
Mindestluftstrecken für transiente Überspannungen (Auszug aus Tabelle 2)

Erforderliche Steh-Stoßspannung ¹⁾ 5)	Bedingung A inhomogenes Feld (siehe 1.3.15)			Bedingung B homogenes Feld (siehe 1.3.14)		
	Verschmutzungsgrad ⁶⁾			Verschmutzungsgrad ⁶⁾		
	1 [mm]	2 [mm]	3 [mm]	1 [mm]	2 [mm]	3 [mm]
0,33 ²⁾	0,01	0,2 ³⁾ 4)	0,8 ⁴⁾	0,01	0,2 ³⁾ 4)	0,8 ⁴⁾
0,40	0,02			0,02		
0,5 ²⁾	0,04			0,04		
0,60	0,06			0,06		
0,80 ²⁾	0,10			0,10		
1,0	0,15			0,15		
1,2	0,25	0,25		0,2		
1,5 ²⁾	0,5	0,5		0,3	0,3	
2,0	1,0	1,0	1,0	0,45	0,45	
2,5 ²⁾	1,5	1,5	1,5	0,6	0,6	
3,0	2,0	2,0	2,0	0,8	0,8	
4,0 ²⁾	3	3	3	1,2	1,2	1,2
5,0	4	4	4	1,5	1,5	1,5
6,0 ²⁾	5,5	5,5	5,5	2	2	2
8,0 ²⁾	8	8	8	3	3	3
10	11	11	11	3,5	3,5	3,5
12 ²⁾	14	14	14	4,5	4,5	4,5
15	18	18	18	5,5	5,5	5,5
20	25	25	25	8	8	8
25	33	33	33	10	10	10
30	40	40	40	12,5	12,5	12,5
40	60	60	60	17	17	17
50	75	75	75	22	22	22
60	90	90	90	27	27	27
80	130	130	130	35	35	35
100	170	170	170	45	45	45

- 1) Diese Spannung ist:
 - für Funktionsisolierung: die höchste an der Luftstrecke zu erwartende Stoßspannung
 - für Basisisolierung direkt oder wesentlich beeinflusst durch transiente Überspannungen aus dem Niederspannungsnetz: die Bemessungsstoßspannung des Betriebsmittels;
 - für andere Basisisolierung: die höchste Stoßspannung, die im Stromkreis auftreten kann;
- 2) Vorzugswerte
- 3) Bei Leiterplatten gelten die Werte des Verschmutzungsgrades 1, mit der Ausnahme, dass, wie in Tabelle 4 festgelegt, der Wert von 0,04 mm nicht unterschritten werden darf.
- 4) Die Mindestluftstrecken für die Verschmutzungsgrade 2 und 3 beruhen auf dem durch Einfluss von Feuchtigkeit verminderten Stehvermögen der zugehörigen Kriechstrecken.
- 5) Für Teile oder Stromkreise innerhalb von Betriebsmitteln, die mit Stoßspannungen beansprucht werden, ist eine Interpolation der Werte zulässig.
- 6) Die Abstände für Verschmutzungsgrad 4 sind gleich denen für Verschmutzungsgrad 3, mit der Ausnahme, dass die Mindestluftstrecke 1,6 mm beträgt.

Bemessung der Kriechstrecken

Schema zur Ermittlung der Kriechstrecken



Einphasige Drei- oder Zweileiter-Wechsel- oder Gleichspannungssysteme (Auszug aus Tabelle 3a)

Nennspannung des Stromversorgungssystems (Netz) *)	Spannungen für Tabelle 4	
	für Isolierung Leiter-Leiter ¹⁾ Alle Systeme	für Isolierung Leiter-Erde ¹⁾ Dreileitersysteme Mittelpunkt geerdet
[V]	[V]	[V]
12,5	12,5	-
24	25	-
25	32	-
30	32	-
42		
48	50	-
50 **)		
60	63	-
30-60	63	32
100 **)	100	-
110	125	-
120		
150 **)	160	-
220	250	-
110-220	250	125
220-240		
300 **)	320	-
220-440	500	250
600 **)	630	-
480-960	1000	500
1000 **)	1000	-

¹⁾ Leiter-Erde-Isolationspegel für ungeerdete oder impedanzgeerdete Systeme sind gleich denen für Leiter-Leiter, da die Betriebsspannung jedes Leiters zur Erde in der Praxis die Leiter-Leiter-Spannung erreichen kann. Dies rührt daher, dass die wirkliche Spannung gegen Erde vom Isolationswiderstand und vom kapazitiven Blindwiderstand jedes Leiters zur Erde bestimmt wird; also kann ein niedriger (aber zulässiger) Isolationswiderstand eines Leiters diesen praktisch erden und die beiden anderen auf Leiter-Leiter-Spannung gegen Erde anheben.

*) Zum Zusammenhang mit der Bemessungsspannung siehe 2.2.1.

**) Diese Werte entsprechen den Werten von Tabelle 1.

Dreiphasige Vier- oder Dreileiter-Wechselspannungssysteme (Auszug aus Tabelle 3b)

Nennspannung des Stromversorgungssystems (Netz) *)	Spannungen für Tabelle 4		
	für Isolierung Leiter-Leiter Alle Systeme	Isolierung für Leiter-Erde Dreiphasige Vierleitersysteme mit geerdetem Neutralleiter ²⁾	Dreiphasige Dreileitersysteme ungeerdete ¹⁾ oder Leiter geerdet
[V]	[V]	[V]	[V]
60	63	32	63
110/120/127	125	80	125
150 **)	160	-	160
208	200	125	200
220/230/240	250	160	250
300 **)	320	-	320
380/400/415	400	250	400
440	500	250	400
480/500	500	320	500
575	630	400	630
600 **)	630	-	630
660/690	630	400	630
720/830	800	500	800
960	1000	630	1000
1000 **)	1000	-	1000

¹⁾ Leiter-Erde-Isolationspegel für ungeerdete oder impedanzgeerdete Systeme sind gleich denen Leiter-Leiter, da die Betriebsspannung jedes Leiters zur Erde in der Praxis die Leiter-Leiter-Spannung erreichen kann. Dies rührt daher, dass die wirkliche Spannung gegen Erde vom Isolationswiderstand und vom kapazitiven Blindwiderstand jedes Leiters zur Erde bestimmt wird; also kann ein niedriger (aber zulässiger) Isolationswiderstand eines Leiters diesen praktisch erden und die beiden anderen auf Leiter-Leiter-Spannung gegen Erde anheben.

²⁾ Für Betriebsmittel, die sowohl zur Verwendung in dreiphasigen Vierleiter- und in dreiphasigen Dreileitersystemen, geerdet und auch ungeerdete, vorgesehen sind, sind ausschließlich die Werte für Dreileitersysteme zu verwenden.

*) Zum Zusammenhang mit der Bemessungsspannung siehe 2.2.1.

**) Diese Werte entsprechen den Werten von Tabelle 1.

Kriechstrecken zur Vermeidung des Versagens durch Kriechwegbildung (Auszug aus Tabelle 4)

Spannung ¹⁾	Mindestkriechstrecken								
	Gedruckte Schaltungen Verschmutzungsgrad			Verschmutzungsgrad					
	1	2	3	2			3		
Effektivwert	Alle Isolierstoffgruppen	Alle Isolierstoffgruppen außer IIIb	Alle Isolierstoffgruppen	Isolierstoffgruppe			Isolierstoffgruppe		
[V]	[mm]	[mm]	[mm]	I [mm]	II [mm]	III [mm]	I [mm]	II [mm]	III ²⁾ [mm]
10	0,025	0,04	0,08	0,40	0,40	0,40	1,00	1,00	1,00
12,5	0,025	0,04	0,09	0,42	0,42	0,42	1,05	1,05	1,05
16	0,025	0,04	0,10	0,45	0,45	0,45	1,10	1,10	1,10
20	0,025	0,04	0,110	0,48	0,48	0,48	1,20	1,20	1,20
25	0,025	0,04	0,125	0,50	0,50	0,50	1,25	1,25	1,25
32	0,025	0,04	0,140	0,53	0,53	0,53	1,30	1,30	1,30
40	0,025	0,04	0,16	0,56	0,80	1,10	1,4	1,6	1,8
50	0,025	0,04	0,18	0,60	0,85	1,20	1,5	1,7	1,9
63	0,040	0,63	0,20	0,63	0,90	1,25	1,6	1,8	2,0
80	0,063	0,10	0,22	0,67	0,95	1,3	1,7	1,9	2,1
100	0,100	0,16	0,25	0,71	1,00	1,4	1,8	2,0	2,2
125	0,160	0,25	0,28	0,75	1,05	1,5	1,9	2,1	2,4
160	0,250	0,40	0,32	0,80	1,1	1,6	2,0	2,2	2,5
200	0,400	0,63	0,42	1,00	1,4	2,0	2,5	2,8	3,2
250	0,560	1,00	0,56	1,25	1,8	2,5	3,2	3,6	4,0
320	0,750	1,60	0,75	1,60	2,2	3,2	4,0	4,5	5,0
400	1,000	2,00	1,00	2,00	2,8	4,0	5,0	5,6	6,3
500	1,300	2,50	1,30	2,50	3,6	5,0	6,3	7,1	8,0
630	1,800	3,20	1,8	3,2	4,5	6,3	8,0	9	10,0
800	2,400	4,00	2,4	4,0	5,6	8,0	10,0	11	12,5
1000	3,200	5,00	3,2	5,0	7,1	10	12,5	14	16,0
1250			4,2	6,3	9	12,5	16	18	20
1600			5,6	8	11	16	20	22	25
2000			7,5	10	14	20	25	28	32
2500			10	12,5	18	25	32	36	40
3200			12,5	16	22	32	40	45	50
4000			16	20	28	40	50	56	63
5000			20	25	36	50	63	71	80
6300			25	32	45	63	80	90	100
8000			32	40	56	80	100	110	125
10000			40	50	71	100	125	140	160

¹⁾ Diese Spannung ist
a) für Funktionsisolierung: die Arbeitsspannung
b) für Basis- und zusätzliche Isolierung eines direkt vom Niederspannungsnetz gespeisten Stromkreises: die aus Tabelle 3a oder 3b auf der Grundlage der Bemessungsspannung des Betriebsmittels ausgewählte Spannung oder die Bemessungs-Isolationsspannung;
c) für Basis- und zusätzliche Isolierung von Systemen, Betriebsmitteln und internen Stromkreisen, die nicht direkt vom Netz gespeist werden: der höchste Effektivwert der Spannung, die im System, Betriebsmittel oder internen Stromkreis bei Versorgung mit Bemessungsspannung und bei der ungünstigsten Kombination der Betriebsbedingungen im Rahmen der Bemessungsdaten auftreten kann.

²⁾ Bei Verschmutzungsgrad 3 wird Isolierstoffgruppe IIb nicht für den Einsatz bei mehr als 630 V empfohlen.

Isolationsprüfung

IEC 60947-7-1/-2/UL 1059

Bei dieser Prüfung handelt es sich um eine elektrische Prüfung, die zum Nachweis ausreichender Kriechstrecken dient.

Die ausreichenden Strecken zwischen den Potenzialen zweier benachbarter Reihenklammern sowie zwischen Reihenklammer und Montageschiene werden durch Anlegen einer entsprechenden Prüfspannung getestet.

Bemessungsisolationsspannung (U_i)

Ist der Effektiv- oder Gleichspannungswert, der höchstens dauerhaft bei bestimmungsgemäßem Gebrauch auftreten darf.

Die Prüfspannung muss über 60 Sekunden gehalten werden. Als Basis gilt die Zuordnung gemäß abgebildeter Tabelle.

Bemessungsisolationsspannung U_i [V]	Prüfspannung (effektiv) [V]
$U_i \leq 60$	1000
$60 < U_i \leq 300$	1500
$300 < U_i \leq 690$	1890
$690 < U_i \leq 800$	2000
$800 < U_i \leq 1000$	2200
$1000 < U_i \leq 1500$	

IEC 60947-7-1/-2

Dabei darf kein Überschlag bzw. Durchschlag während der Prüfung erfolgen. Kriechströme müssen unter 100 mA bleiben.

UL 1059

Prüfspannung = $1000 \text{ V} + 2 \times \text{Bemessungsisolationsspannung } U_i$.

Phoenix Contact-Reihenklammern mit 800 V Bemessungsisolationsspannung bestehen durchgängig die Isolationsprüfung mit 2000 V ~.

Stoßspannungsprüfung

IEC 60947-7-1/-2

Mittels Stoßspannungsprüfung wird der Nachweis ausreichend großer Luftstrecken zwischen zwei benachbarten Potenzialen erbracht.

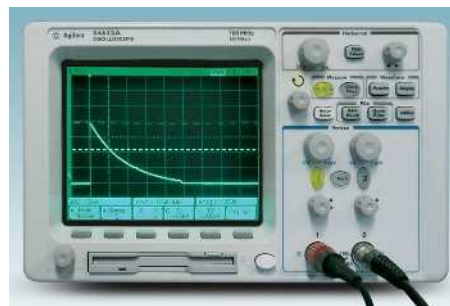
Dazu wird die Prüfung mit der Stoßspannung bei jeder Polarität in Abhängigkeit zur Bemessungsisolationsspannung fünfmal in Zeitabständen von mind. 1 s durchgeführt.

Betrachtet wird die Strecke zwischen benachbarten Reihenklammern bzw. zwischen Reihenklammer und Schiene.

Unbeabsichtigte Überschlüsse dürfen während der Prüfung nicht erfolgen.

Bemessungsstoßspannungen für Reihenklammern von Phoenix Contact liegen bei 6 bzw. 8 kV. Die dokumentierten Betriebs-

spannungen der Klammern werden somit wirkungsvoll auf ihre betriebssichere Anwendung hin bestätigt.



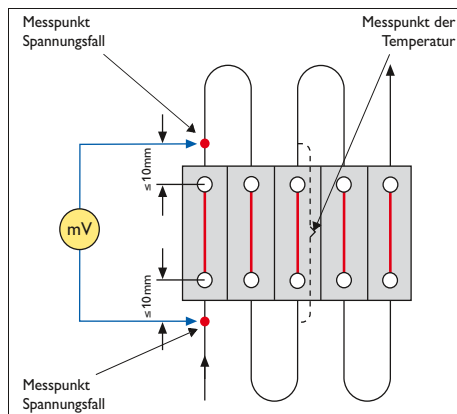
Das Oszilloskop zeigt den zeitlichen Verlauf eines Stoßspannungsimpulses

Spannungsfallprüfung

IEC 60947-7-1/-2

In jeder Klemmstelle einer Reihenklemme werden je nach Anschluss Technik ein oder mehrere Leiter kontaktiert. Der Stromübertrag wird stark von dem elektrischen Widerstand zwischen Leiter und Strombalken beeinflusst. Hochwertige Kontakte erzeugen eine gasdichte Verbindung. Nur so kann eine dauerhaft zuverlässige Verbindung garantiert werden. Diese elektrische Prüfung ermittelt deshalb den Spannungsfall an einer Reihenklemme (zwei Klemmstellen). Somit können Rückschlüsse auf den Übergangswiderstand und die Kontaktqualität gezogen werden.

Die Reihenklemmen werden mit dem Bemessungsquerschnitt verdrahtet. Für die Messungen werden die Klemmen mit einem Prüfgleichstrom belastet, der dem 0,1fachen der Stromtragfähigkeit des Bemessungsquerschnittes entspricht. Der Spannungsfall wird bei einem Abstand ≤ 10 mm von der Mitte der Klemmstelle abgegriffen (s. Skizze).



Bei ~ 20 °C Raumtemperatur darf der Spannungsfall vor und nach der Prüfung 3,2 mV je Reihenklemme und das 1,5fache des zum Prüfungsbeginn gemessenen Wertes nicht überschreiten.

Phoenix Contact-Reihenklemmen unterschreiten die normativ geforderten Grenzwerte um bis zu 60 %.



Spannungsabgriff an einer Schraubklemme

Bemessungsquerschnitt in [mm ²]	Stromtragfähigkeit [A]	Bemessungsquerschnitt AWG	Stromtragfähigkeit [A]
0,2	4	24	4
0,5	6	20	8
0,75	9	18	10
1	13,5	-	-
1,5	17,5	16	16
2,5	24	14	22
4	32	12	29
6	41	10	38
10	57	8	50
16	76	6	67
35	125	2	121
50	150	0	162
95	232	0000	217
150	309	00000	309
240	415	500 MCM	415

Erwärmungsprüfung

IEC 60947-7-1/-2/UL 1059

Die Erwärmung einer Reihenklemme ist so gering wie möglich zu halten.

Dazu muss der Übergangswiderstand möglichst niedrig sein. In diesem Test wird die Erwärmung bei Raumtemperatur unter Belastung mit Prüfstrom dokumentiert.

IEC 60947-7-1/-2

Es werden fünf Klemmen horizontal auf einer Schiene montiert und mit 1 m bzw. 2 m langen Leiterschleifen des Bemessungsquerschnittes in Reihe beschaltet. Die Reihenklemmen werden mit einem Prüfstrom in Höhe der Stromtragfähigkeit des Bemessungsquerschnittes belastet. Dokumentiert

wird die Erwärmung an der mittleren Klemme (s. Abb. Spannungsfallprüfung, S. 721).

Ausgehend von ~20 °C Raumtemperatur, sind max. 45 K Erwärmung in der Klemme zulässig. Zusätzlich ist an der Klemme abschließend eine Spannungsfallprüfung durchzuführen.

UL 1059

Der Ablauf entspricht im Wesentlichen der IEC-Prüfung, jedoch weichen die Leiterlängen ab. Es werden drei Klemmen horizontal nebeneinander montiert. Die Messung erfolgt bei 25 °C Umgebungstemperatur, wobei eine maximale Erwärmung

von 30 K (gemessen möglichst nahe an der Klemmstelle) zulässig ist. Aufgrund der hochwertigen Kontaktwerkstoffe in Reihenklemmen von Phoenix Contact bieten alle Anschlusstechniken geringere Erwärmungswerte als in den genannten Normen gefordert.

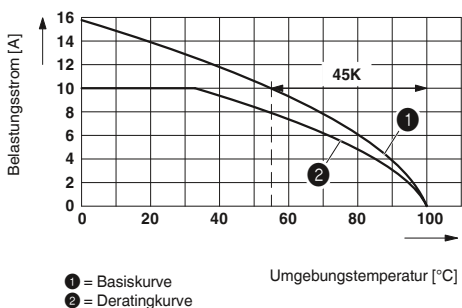
Strombelastbarkeit

Die Bestimmung IEC 60947-7-1/EN 60947-7-1/DIN VDE 0611-1 legt die in der nebenstehenden Tabelle angegebenen Prüfströme für die einzelnen Leiterquerschnitte fest. Die entsprechenden Ströme sind bei den Anschlussdaten der einzelnen Klemmen aufgeführt. Sie sind Basis der Typprüfung von Reihenklemmen.

Prüfströme nach IEC 60947-7-1/EN 60947-7-1, Tabelle 5

Bemessungsquerschnitt	[mm ²]	0,2	0,5	0,75	1,0	1,5	2,5	4	6	10	16
Prüfstrom	[A]	4	6	9	13,5	17,5	24	32	41	57	76
Bemessungsquerschnitt	[mm ²]	25	35	50	70	95	120	150	185	240	300
Prüfstrom	[A]	101	125	150	192	232	269	309	353	415	520

Basis- und Deratingkurve, Prüfaufbau, Umgebungstemperatur



Zur Bestimmung der Strombelastbarkeit von steckbaren Reihenklemmen werden verschiedene-polige Anordnungen gewählt, die mit Leitern gleichen Querschnitts elektrisch in Reihe geschaltet sind. Für die praxisgerechte Ermittlung der Deratingkurven wird die Strombelastbarkeit für die steckbaren Reihenklemmen gemäß DIN EN 60512-5-1 ermittelt. Hierbei wird bei Belastung mit unterschiedlichen Strom-

stärken (z. B. 10 A, 17,5 A, 24 A und 32 A) und nach Einstellung des Temperaturgleichgewichtes, die maximal an den Prüflingen auftretende Temperaturerhöhung gemessen.

Unter Berücksichtigung der oberen Grenztemperatur des Isolierstoffes – hier stets mit 100 °C angenommen – ergibt sich aus diesen Werten eine von der Umgebungstemperatur abhängige Strombelastbarkeitskurve, die „Basiskurve“.

Nach DIN EN 60512-5-2 wird eine korrigierte Belastbarkeitskurve – die „Deratingkurve“ – erstellt. In Übereinstimmung mit dieser Norm beträgt hierbei der zulässige Belastungsstrom das 0,8fache des jeweiligen Basisstromes. Der Reduktionsfaktor „berücksichtigt Exemplarstreuungen im Kontaktsystem von Steckverbindern sowie Unsicherheiten bei der Temperaturmessung und in der Messanordnung“. Für den Groß-

teil der Artikel dieses Katalogteils werden Deratingkurven für 2-, 5-, 10- und 15-polige Anordnungen angegeben.

SCCR – Short Circuit Current Rating

SCCR – Short Circuit Current Rating

Im NEC (National Electrical Code) wird seit April 2006 für Industriesteuerungen die Angabe der Kurzschlussfestigkeit gefordert. Die Berechnung dieser SCCR (Short Circuit Current Rating) Werte kann mit Hilfe der UL 508A erfolgen und muss in den USA zusammenfassend für alle Hauptstromkreise sowie für die Einspeisung der Spannungsversorgung auf dem Leistungsschild jeder Industrie-Schaltanlage angegeben werden. In der UL 508A – Tabelle SB 4.1 werden Standardwerte für nicht spezifizierte Komponenten aufgeführt. Für Reihenklemmen wird hier ein Wert von 10 kA angenommen. Phoenix Contact stellt zahlreiche Produkte mit deutlich höheren SCCR Werten zur Verfügung. Die Reihenklemmen des CLIPLINE complete Systems

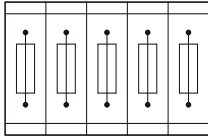
sind durchgängig mit SCCR Werten von 100 kA dokumentiert.

Im Detail sind die SCCR-Werte der Reihenklemmen von Phoenix Contact im UL-File mit der Nummer E60425 aufgelistet. Das sogenannte UL-File ist in der Datenbank der UL unter folgendem Verweis eingetragen und abrufbar:

<http://database.ul.com/cgi-bin/XYV/template/LISEXT/1FRAME/index.html>

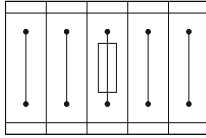
Technische Hinweise Sicherungsklemmen

Sicherungsklemmen in Verbundanordnung



Block bestehend aus 5 Sicherungsklemmen

Sicherungsklemme in Einzelanordnung



Block bestehend aus einer Sicherungsklemme und 4 Durchgangsklemmen

Zur Beachtung:

Die G-Sicherungshalter sind entsprechend der max. Verlustleistung (Eigenerwärmung) der G-Sicherungseinsätze auszuwählen. Je nach Anwendung und Einbauweise sind in geschlossenen Sicherungshaltern die Erwärmungsverhältnisse zu prüfen.

Höhere Umgebungstemperaturen

stellen für die Sicherungseinsätze eine zusätzliche Belastung dar. Bei solchen Anwendungsfällen ist deshalb die Verschiebung des Bemessungsstromes entsprechend zu berücksichtigen.

Max. Verlustleistung bei 23 °C (in Anlehnung an DIN EN 60947-7-3: 2009-4)

Bei der Auswahl von G-Sicherungseinsätzen ist darauf zu achten, dass die unten genannte max. Verlustleistung nicht überschritten wird. Angaben hierzu sind bei den Sicherungsherstellern zu erfragen.

G-Sicherungseinsätze 5 x 20 mm, in Anlehnung an DIN EN 60947-7-3:2009-4

Technische Daten zu den Verlustleistungen weiterer Sicherungsklemmen-Typen finden Sie unter www.phoenixcontact.net/products

¹⁾ Die Bemessungsbetriebsspannung wird durch den gewählten G-Sicherungseinsatz bestimmt.

Klemme bzw. Stecker	U ¹⁾ [V]	Überlastschutz		ausschließlich Kurzschlusschutz		I _{max.} [A]
		Einzel	Verbund	Einzel	Verbund	
P-FU 5X20-5	400	1,6 W	1,6 W	4,0 W	2,5 W	6,3
P-FU 5 x 20	400	1,6 W	1,6 W	4,0 W	2,5 W	6,3
PT 4-HESI (5 x 20)	400	1,6 W	1,6 W	4,0 W	2,5 W	6,3
UT 4-HESI (5 x 20)	500	1,6 W	1,6 W	4,0 W	2,5 W	6,3
ST 4-HESI (5 x 20)	500	1,6 W	1,6 W	4,0 W	2,5 W	6,3
ZFK 6-DREHSI (5 x 20)	800	4,0 W	2,5 W	4,0 W	4,0 W	6,3
QTC 2,5-HESI (5 x 20)	500	1,6 W	1,6 W	4,0 W	2,5 W	6,3
UK 10-DREHSI	800	4,0 W	2,5 W	4,0 W	4,0 W	10
USIG mit ST-SI	500	2,5 W	2,5 W	4,0 W	4,0 W	6,3
UK-SI	400	1,6 W	1,6 W	4,0 W	2,5 W	6,3
UK 5-HESI	800	2,5 W	2,5 W	4,0 W	2,5 W	6,3
UKK 5-HESI (5 x 20)	400	2,5 W	1,6 W	4,0 W	2,5 W	6,3
UK 4-TG mit ST-SI-UK 4	250	1,6 W	1,6 W	4,0 W	1,6 W	6,3

G-Sicherungseinsätze 6,3 x 32 mm in Anlehnung an DIN EN 60947-7-3:2009-4

Technische Daten zu den Verlustleistungen weiterer Sicherungsklemmen-Typen finden Sie unter www.phoenixcontact.net/products

Klemme bzw. Stecker	U ¹⁾ [V]	Überlastschutz		ausschließlich Kurzschlusschutz		I _{max.} [A]
		Einzel	Verbund	Einzel	Verbund	
UT 6-HESI (6,3 x 32)	630	2,5 W	2,5 W	4,0 W	2,5 W	10
ST 4-HESI (6,3 x 32)	500	2,5 W	2,5 W	4,0 W	2,5 W	10
ZFK 6-DREHSI (6,3 x 32)	500	2,5 W	2,5 W	4,0 W	2,5 W	10
UK 10-DREHSI	400	2,5 W	2,5 W	4,0 W	2,5 W	10
USIG mit ST1-SI	500	2,5 W	2,5 W	4,0 W	2,5 W	10
UK 6,3-HESI	500	2,5 W	1,6 W	4,0 W	2,5 W	10
UKK 5-HESI (6,3 x 32)	400	2,5 W	1,6 W	4,0 W	2,5 W	10

Kurzzeitstromfestigkeit

IEC 60947-7-1/-2

Reihenklempen müssen in der Praxis auch Kurzschlussströme unbeschadet überstehen, bis die jeweilige Schutzeinrichtung den Strom abschaltet. Dies kann bis zu einigen zehntel Sekunden dauern.

Für die Prüfung wird eine Reihenklemme auf der Befestigungsaufgabe montiert und mit einem Leiter des Bemessungsquerschnittes verdrahtet.

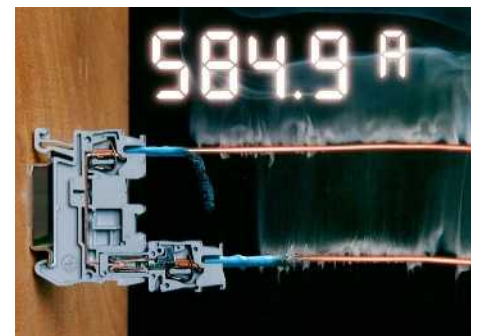
Schutzleiterreihenklempen werden in drei Durchgängen für 1 s mit einer Stromdichte von 120 A/mm² des Bemessungsquerschnittes belastet.

Die Anforderungen werden erfüllt, wenn nach der Prüfung keine Beschädigung der Einzelteile aufgetreten und der weitere Gebrauch gewährleistet ist.

Vor und nach der Prüfung muss die Reihenklemme die Spannungsfallprüfung beste-

hen. Dabei darf der Spannungsfall vor und nach der Prüfung 3,2 mV je Reihenklemme und das 1,5fache des vor der Prüfung gemessenen Wertes nicht übersteigen.

Im Fall einer 240 mm²-Hochstromklemme von Phoenix Contact wird ein Prüfstromstoß von 28800 A je eine Sekunde lang ohne Qualitätsverlust durch die Klemme geleitet.



Höchste Kontaktsicherheit, auch bei extremer Überlast – gezeigt an einer steckbaren Zugfederklemme.

Alterungsprüfung

IEC 60947-7-1/-2

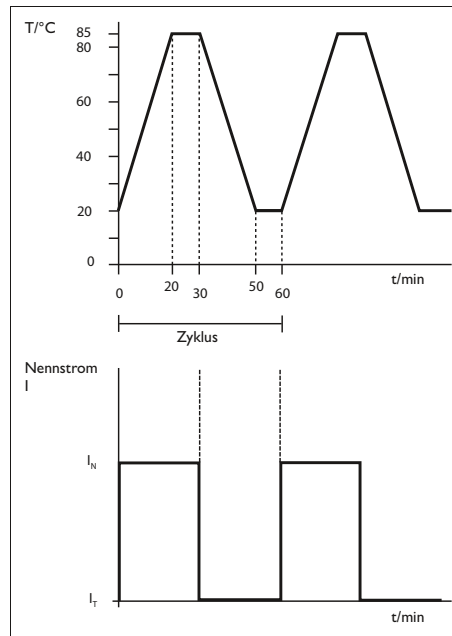
Unter dem Gesichtspunkt langer Lebenszyklen von Reihenklemmen spielt auch das Alterungsverhalten eine wichtige Rolle.

In dieser Prüfung wird die Kontaktqualität unter simulierter Alterung nachgewiesen.

Zur Simulation eines mehrjährigen Einsatzes werden fünf Reihenklemmen horizontal auf einer Schiene montiert und mit Leitern des Bemessungsquerschnittes in Reihe geschaltet. Verbunden durch mindestens 300 mm lange Leiter wird an jeder Reihenklemme der Spannungsfall gemessen. Die untere Temperatur im Klimaschrank wird auf 20 °C und die obere Temperatur auf 85 °C eingestellt. Während der Aufwärmphase und der 10-minütigen Haltephase mit maximaler Temperatur fließt der Bemessungsstrom. Dadurch wird die max. zulässige Betriebstemperatur des Prüflings (max. 130 °C) erreicht. Anschließend erfolgt die Abkühlungsphase. Der Spannungsfall wird jeweils nach 24 Zyklen in abgekühltem Zustand (ca. 20 °C) gemessen. Die Prüfung beinhaltet insgesamt 192 Zyklen.

Der Spannungsfall darf anfangs 3,2 mV und während bzw. nach der Prüfung 4,8 mV bzw. das 1,5fache des nach dem 24. Zyklus gemessenen Wertes nicht überschreiten.

Phoenix Contact-Reihenklemmen sind auf extreme Langlebigkeit auch unter erschwerten Temperaturbedingungen konstruiert. Kunststoffe wie auch Metallteile bieten ausreichende Sicherheitsreserven.



Strom und Temperatur im Zeitbezug

Korrosionsprüfung

DIN 50018

Die Schlüsselrolle der Metallteile elektrischer Verbindungen wird besonders in aggressiver Umgebung deutlich. Korrosionsfreie Kontaktbereiche sind Voraussetzung für niederohmige und damit leistungsfähige Verbindungen. Dieses Prüfverfahren beschreibt eine Korrosionsprüfung in Kondenswasserklimaten mit schwefeldioxidhaltiger Atmosphäre. Dabei bilden sich saure Verbindungen $< \text{pH } 7$, die Metalloberflächen angreifen. In die Prüfkammer werden zwei Liter destilliertes Wasser und ein Liter SO_2 -Gas eingeleitet. Bei 40 °C Prüftemperatur bildet sich im Testverlauf schweflige Säure.

Nach acht Stunden Testzeit trocknen die Prüflinge 16 Stunden bei geöffneter Tür. Nach Prüfungsende erfolgen neben der Sichtprüfung der Prüflinge noch Messungen des Übergangswiderstandes, um den Ein-

fluss dieser Korrosionsprüfung auf die Kontaktstelle näher darzustellen. Reihenklemmen von Phoenix Contact erzeugen hochwertige, gasdichte Verbindungen, die auch durch aggressive Medien nicht beeinträchtigt werden können.



Umweltprüfverfahren

IEC 60068-2-42/43

Die mechanische und elektrische Lebensdauer von Reihenklemmen ist direkt abhängig von den verwendeten Metallteilen und den Isolierstoffen. Für die Beurteilung klimatischer Auswirkungen auf elektrische Verbindungen werden Reihenklemmen unterschiedlichen Umweltsimulationsprüfungen unterzogen. Sowohl die Leiterkontaktstellen als auch Messertrennstellen und Prüfkontakte werden in diese Prüfungen einbezogen. Als Bewertungskriterien dienen die Durchgangswiderstände, der feste Sitz des Leiters sowie die optische Begutachtung der Kontaktstellen nach den jeweiligen Prüfungen.

- 10-tägige Lagerung in aggressiver SO₂-Industrieatmosphäre bei 25 °C und 75 % Luftfeuchte
- 4-tägige Lagerung in aggressiver H₂S-Atmosphäre bei 25 °C und 75 % Luftfeuchte.

Der Durchgangswiderstand darf den 1,5-fachen Anfangswert nach Abschluss der Prüfung nicht übersteigen. Die Funktion der Klemme muss ohne Einschränkung gegeben sein. Durch die Verwendung von korrosionsfesten und hochwertigen Kupferlegierungen wird der hohe Qualitätsstandard der Reihenklemmen von Phoenix Contact erreicht.

Salzsprühnebel

IEC 60068-2-11/-52

Speziell im Schiffbau müssen technische Komponenten permanent in korrosiver Atmosphäre funktionieren. Der Salzgehalt der Luft, verbunden mit der erhöhten Feuchtigkeit, stellen hohe Anforderungen an die verwendeten Metallteile. Auf Basis der oben genannten Norm kann die Belastung bei Seeklima simuliert werden.

Die Widerstandsfähigkeit der Materialien wird mittels Salzsprühnebel in korrosiver Atmosphäre getestet. Hierzu werden die Prüflinge in die Prüfkammer eingebracht und mit einer 5-prozentigen Natriumchloridlösung (NaCl; pH-Wert 6,5 - 7,2) bei einer Temperatur von 35 °C über 96 h fein dosiert besprüht.

Nach Prüfungsende erfolgt neben der Sichtprüfung der Prüflinge eine elektrische Prüfung, um den Einfluss dieser Korrosions-

prüfung auf die Kontaktstelle näher darzustellen.

Phoenix Contact-Reihenklemmen aller Anslusstechniken erzeugen gasdichte Verbindungen. Das heißt, die Kontaktstelle wird auch unter extremen klimatischen Bedingungen vor Korrosion geschützt.



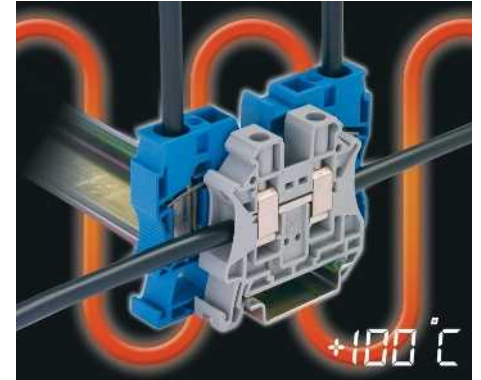
Temperaturschockprüfung

DIN EN 60352 T4

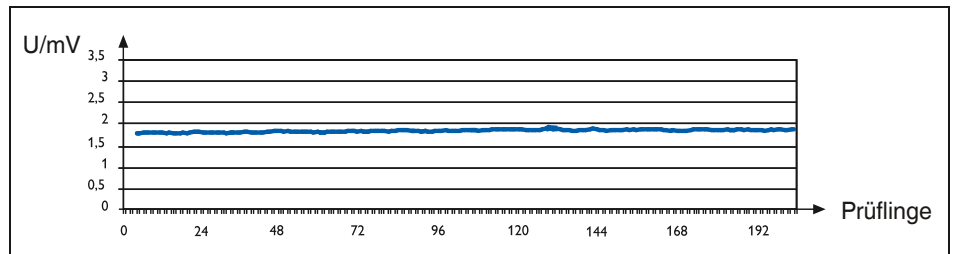
Wie eingangs erwähnt, treten in der Verfahrenstechnik häufig rasche Temperaturwechsel in Nähe prozessbedingter Wärme- und Kältequellen auf. Anhand dieser Prüfung wird die gleichbleibend hochwertige Kontaktqualität der Klemmstellen auch unter raschem Temperaturwechsel belegt.

Für die Prüfung werden fünf Reihenklemmen auf der Befestigungsaufgabe montiert und mit einem Leiter des Bemessungsquerschnittes verdrahtet. Der Aufbau wird in einem Zweikammerverfahren raschen Temperaturwechseln ausgesetzt. Die Temperaturen liegen an den oberen und unteren Grenztemperaturen der Reihenklemme. Das ist in der Regel ein Temperaturbereich von -55 °C auf $+100\text{ °C}$. Die Verweilzeit in der Klimakammer beträgt jeweils 45 Minuten, wobei der Wechsel innerhalb weniger Sekunden geschieht. Dieser Wechsel wird über 100 Zyklen durchgeführt.

Die Anforderungen werden erfüllt, wenn nach der Prüfung keine Beschädigungen der Einzelteile aufgetreten sind und der weitere Gebrauch gewährleistet ist.



Nach Abkühlung auf Raumtemperatur muss die Reihenklemme die Spannungsfallprüfung durchlaufen. Phoenix Contact-Reihenklemmen weisen Dank hochwertiger Materialien qualitativ gleichbleibend gutes Temperaturverhalten auf.



Spannungsfallprüfung auf über 200 Prüflingen nach dem Test

Vibrationsprüfung

DIN EN 61373 – Breitbandrauschen (Schärfegrad nach DIN EN 50155)

In der Verkehrstechnik sind Reihenklemmen immer Vibrationen und Erschütterungen ausgesetzt. Diese treten besonders in der Nähe von Motoren, rotierenden Antrieben und Achsen auf.

Zur praxisgerechten Nachbildung der Rüttelbelastung werden die Prüflinge breitbandigen, rauschförmigen Schwingungen ausgesetzt. Dadurch entstehen der Realität entsprechende Beschleunigungen an Reihenklemme und angeschlossenem Leiter.

Für die Prüfung der Kategorie 1b wird ein Frequenzbereich 5 Hz bis 150 Hz durchlaufen. Der Effektivwert der Beschleunigung beträgt bis zu $5,72 \text{ m/s}^2$. Die Prüflinge wer-

den in den drei Achsen (x, y, z) je 5 Stunden geprüft.

Erschwerend zu den Erschütterungen wird der elektrische Kontakt während der Prüfung überwacht.



An den Reihenklemmen darf keine Beschädigung auftreten, die den weiteren Gebrauch beeinträchtigt. Zusätzlich sind keine Kontaktunterbrechungen $> 1 \mu\text{s}$ während der Prüfung zulässig.

Phoenix Contact-Reihenklemmen aller Anschlussstechniken erfüllen diese hohe Vibrationsanforderung.

Schockprüfung

IEC 60068-2-27

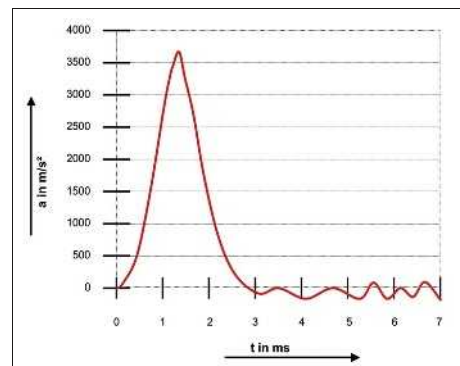
Diese Prüfung wird angewendet, um die Beständigkeit einer Klemmverbindung gegen unregelmäßig auftretende Schocks mit unterschiedlichem Energiegehalt zu prüfen und zu dokumentieren. Dabei werden Schärfgrade aus der DIN EN 50155 bzw. DIN EN 61373 (Europäische Norm für Bahnanwendungen) herangezogen, um die Belastung im Schienenverkehr zu simulieren.

Zur Definition des Schocks werden Beschleunigung und Zeitdauer vorgegeben. Nach IEC 60068-2-27 sind jeweils drei positiv und negativ Schocks in allen drei Raumachsen (X, Y, Z) vorgeschrieben. Die simu-

lierten Beschleunigungen erreichen 50 m/s^2 bei einer Schockdauer von 30 ms.

An der Klemmverbindung darf keine Beschädigung auftreten, die den weiteren Gebrauch beeinträchtigt. An den Prüflingen wird das Kontaktverhalten während der Prüfung überwacht. Bei Anwendung der Bahn-Norm sind keine Kontaktunterbrechungen $> 1 \mu\text{s}$ zulässig.

Phoenix Contact-Reihenklemmen bestehen diese Schockbelastung und eignen sich für Applikationen mit extremsten Erschütterungen.



Schockdiagramm mit 3 ms/350 g

Vibrationsprüfung

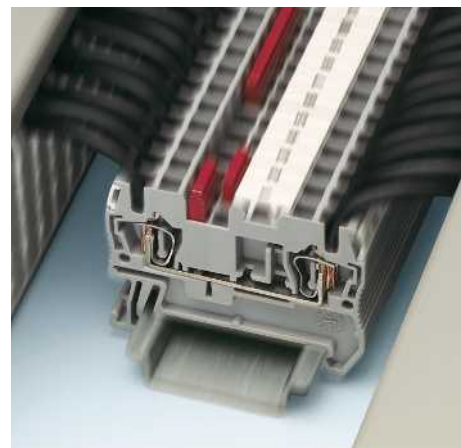
IEC 60068-2-6

Diese Prüfung dient dem Nachweis der Vibrationsfestigkeit einer Klemmverbindung unter Einfluss andauernder Vibrationen. Dabei werden harmonische, sinusförmige Schwingungen zur Simulation von rotierenden, pulsierenden oder oszillierenden Kräften auf den Prüfling übertragen. Der Test erfolgt in allen drei Raumachsen (X, Y, Z). Für die Prüfung wird ein Frequenzbereich von 5 Hz bis 150 Hz mit einer Geschwindigkeit von einer Oktave je Minute durchlaufen. Der Effektivwert der Beschleunigung beträgt bis zu 40 m/s^2 . Die Prüflinge werden in den drei Achsen (x, y, z) je 2 Stunden geprüft.

An den Reihenklemmen darf keine Beschädigung auftreten, die den weiteren Ge-

brauch beeinträchtigt. Zusätzlich sind keine Kontaktunterbrechungen $> 1 \mu\text{s}$ während der Prüfung zulässig. Der Übergangswiderstand wird vor und nach der Prüfung gemessen.

Alle Anschlussstechniken erreichen die Normforderung ohne Unterbrechung des elektrischen Kontaktes. Sie eignen sich daher besonders auch für anspruchsvolle Applikationen, in denen ein sicheres Funktionieren der Klemmverbindung, auch unter Erschütterung, gewährleistet sein muss.



Qualitäts-Merkmale der Isolierstoffe

Thermoplast

Der größte Teil unserer Isoliergehäuse besteht aus thermoplastischen Kunststoffen, die sich grob in amorphe und teilkristalline Werkstoffe unterteilen lassen. Thermoplaste werden wirtschaftlich und umweltbewusst im Spritzgießverfahren verarbeitet und lassen sich gut recyceln und wiederverwenden. Eine Vielzahl unterschiedlich modifizierter Materialien deckt die hohen Anforderungen elektrischer und elektronischer Module, Geräte und Anlagen im Hinblick auf die mechanischen, thermischen und elektrischen Eigenschaften ab. Thermoplast ist halogenfrei; d. h., es entstehen keine Verbrennungsdämpfe, die allein oder zusammen mit Luftfeuchtigkeit zu korrosiven Niederschlägen führen. Weiterhin sind keine Silikonverbindungen, Formaldehyd, PCB und PCT enthalten.

Verhalten von Kunststoffen bei Temperatureinwirkung (Gebrauchstemperaturen)

Bei langandauernder Wärmeeinwirkung auf Kunststoffe tritt immer eine sogenannte thermische Alterung auf, die eine Änderung von mechanischen und elektrischen Eigenschaften hervorruft. Äußere Einwirkungen z. B. Strahlung, zusätzliche mechanische, chemische oder elektrische Beanspruchungen verstärken diesen Effekt. Durch spezielle Prüfungen an Probekörpern können Kennzahlen ermittelt werden, die einen guten Vergleich von Kunststoffen untereinander zulassen. Eine Übertragbarkeit dieser Kennwerte zur Beurteilung von Kunststoffformteilen ist allerdings nur bedingt möglich und kann dem Konstrukteur nur grober Anhaltswert für die Auswahl eines Kunststoffwerkstoffes sein. Die IEC 60947-7-1/ EN 60947-7-1 legt für Reihenklempen bei Nennbelastung eine zulässige Temperaturerhöhung von 45 K fest. Phoenix Contact-Klempen erfüllen diese Anforderung.

Brennverhalten von Kunststoffen (UL 94)

Die Brennbarkeitsprüfungen für Kunststoffe wurden von den Underwriters Laboratories (USA) in der Vorschrift UL 94 definiert. Sie gilt für alle Anwendungsbereiche, insbesondere auch in der Elektrotechnik. In einem Horizontal- bzw. Vertikaltest wird das Brennverhalten des Kunststoffmaterials im Prüflabor unter Einwirkung einer offenen Flamme getestet. Die Bewertungsstufen sind mit steigendem flammwidrigen Verhalten in HB, V1, V2, V0 eingeteilt. Die Prüfergebnisse sind in den sogenannten „Yellow Cards“ aufgeführt und erscheinen jährlich im **Recognized Component Directory**.

Thermoplast: Polyamid Unverstärkt, PA

Wir verwenden den modernen, teilkristallinen Isolierstoff Polyamid, der aus den Bereichen der Elektrotechnik und Elektronik nicht mehr wegzudenken ist. Er nimmt seit langer Zeit eine dominante Stellung ein und ist von den einschlägigen Approbationsstellen wie CSA, KEMA, PTB, SEV, UL, VDE u.a. zugelassen.

Polyamid hat auch bei hohen Gebrauchstemperaturen sehr gute elektrische, mechanische, chemische und sonstige Eigenschaftswerte. Durch Wärmealterungsstabilisierung sind kurzzeitig Spitzentemperaturen bis ca. 200 °C zulässig. Der Schmelzpunkt liegt je nach Typ (PA 4.6, 6.6, 6.10 etc.) im Bereich von 215 °C bis 295 °C.

Polyamid nimmt aus der Umgebung Feuchtigkeit auf, im Mittel 2,8 Prozent. Es handelt sich jedoch nicht um eingelagertes Kristallwasser, sondern um chemisch gebundene H₂O-Gruppen im Molekülgefüge. Dadurch wird der Kunststoff elastisch und bruchstabil, auch bei Temperaturen bis - 40 °C. Nach UL 94 erreicht PA die Brennbarkeitsklasse V2 bis V0.

Thermoplast: Polyamid Glasfaserverstärkt, PA-F

Faserverstärkte Polyamide zeichnen sich durch große Steifigkeit und Härte sowie gegenüber unverstärktem Material durch noch höhere Gebrauchstemperaturen aus. Dadurch sind sie auch für den Einsatz z. B. im Bereich des Überspannungsschutzes geeignet.

Die Feuchtigkeitsaufnahme ist geringer als bei unverstärktem Polyamid. Im übrigen stimmen die Eigenschaftsbilder weitgehend überein. Nach UL 94 erreichen faserverstärkte Polyamide die Brennbarkeitsklasse HB bis V0, wobei V0-Materialien meistens nur in schwarzer Einfärbung erhältlich sind.

Thermoplast: ABS

Die thermoplastische Formmasse ABS wird bei uns für Produkte eingesetzt, die neben einer hohen mechanischen Festigkeit und Steifigkeit auch gute Schlag- und Kerbschlag-Eigenschaften besitzen müssen. Die Produkte zeichnen sich durch Chemikalien- und Spannungsrisssbeständigkeit bei besonderer Oberflächengüte und Härte aus.

Die charakteristischen, thermischen Eigenschaftswerte weisen gute Formbeständigkeit sowohl bei höheren als auch bei tiefen Temperaturen aus. Das Aufbringen metallischer Oberflächensysteme, z. B. Nickel, ist bei Produkten aus ABS durchaus möglich.

Die Brennbarkeitsklasse der verwendeten Formmasse liegt nach UL 94 bei HB bis V0.

Thermoplast: Polyvinylchlorid PVC

PVC ist beständig gegen Salzlösungen, verdünnten und konzentrierten Laugen sowie den meisten verdünnten und konzentrierten Säuren bis auf oleumhaltige Schwefelsäure, und konzentrierte Salpetersäure.

PVC ist ohne Brandschutzrüstung schwer entflammbar (B1 nach DIN 4102 bis UL 94 V0).

Eigenschaften	Einheit/ Stufe	Polyamid PA	Polyamid PA	Polyamid PA-GF	Polyamid PA-GF	Polycarbonat PC-GF
Dauergebrauchstemperatur, DIN IEC 60216	°C	≤130	≤125	120	120	130
minimaler Temperatureinsatz (ohne mech. Belastung)	°C	-60	-60	-60	-60	-60
Durchschlagsfestigkeit, IEC 60243-1/ DIN VDE 0303-21	kV/cm	600	600	330	400	300
Kriechstromfestigkeit, IEC 60112 / DIN VDE 0303-1	CTI...	600	600	550	475	175
Tropen- und Termitenfestigkeit		gut	gut	gut	gut	gut
Spezifischer Durchgangswiderstand IEC 60093/VDE 0303-30; IEC 60167/VDE 0303-31	Ω cm	10 ¹²	10 ¹²	10 ¹²	10 ¹²	> 10 ¹⁴
Oberflächenwiderstand IEC 60093/VDE 0303-30; IEC 60167/VDE 0303-31	W	10 ¹⁰	10 ¹⁰	10 ¹²	10 ¹²	> 10 ¹⁴
Brennbarkeitsklasse nach UL 94		V0	V2	V0	HB	V0

Isolierstoffeigenschaften

IEC 60210-1 / UL 746 B

In den folgenden Tests wird eine erhöhte Belastung der Reihenklemme über einen längeren Zeitraum simuliert. Das Verhalten von Kunststoffen bei konstant höheren Temperaturen wird in Bezug auf seine Zugfestigkeit und auf die Isolationseigenschaft hin beschrieben. Die IEC 60216 und die UL 746 B geben einen Temperaturindex an, der eine Aussage über die Lebensdauer von Kunststoffen unter Wärmebelastung zulässt. Charakteristische Werte für diese beiden Eigenschaften werden – mechanisch nach IEC 60216 als TI-Wert – elektrisch nach UL 746 B als RTI-Wert angegeben.

IEC 60216 – TI Wert

Die Zugfestigkeit wird über 5000 Stunden gemessen und das Ergebnis auf 20.000 Stunden extrapoliert. Dabei hält man die Temperatur fest, bei der nach besagten 20.000 h die Zugfestigkeit auf die Hälfte gesunken ist.

UL 746 B – RTI Wert

Der RTI (elec.) gibt die höchste Gebrauchstemperatur an, bevor unter bestimmten Versuchsbedingungen ein elektrischer Durchschlag entsteht. Die von Phoenix Contact eingesetzten Polyamide sind wie folgt eingestuft:

	UL 94 V2	UL 94 V0
TI	105 °C	125 °C
RTI	125 °C	130 °C

Für den Einsatz bei höheren Temperaturen stehen z. B. Klemmen aus Keramik zur Verfügung.

Oberflächenbrennbarkeit

ASTM E 162

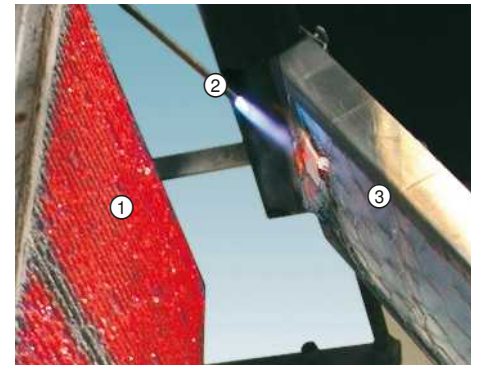
Die Ausbreitung eines Brandes unter Wärmeeinwirkung wird in oben genannter Norm geprüft und bewertet.

Zur Bewertung der Oberflächenbrennbarkeit von Kunststoffen wird nach ASTM E 162 ein „Flame-Spread-Index“ ermittelt, der eine Aussage über die Flammausbreitung unter vorgegebenen Versuchsbedingungen darstellt.

Hierzu wird eine Probe (152 x 457 x max. 25,4 mm) in einem Winkel von 30° mit einer Wärmequelle (815 °C) bestrahlt und am oberen Ende mit einer offenen Flamme entzündet. Während der 15-minütigen Prüfungsdauer wird die Zeit bestimmt, in der die Flammfront zwei 76 mm auseinander liegende Messpunkte erreicht. Aus dem Produkt dieser Flammenausbreitungszeit und einem errechneten Wärmeentwicklungsfaktor ergibt sich der „Flame-Spread-Index“.

Im amerikanischen Schienenverkehrswesen beträgt der maximale Grenzwert 35. Weiterhin wird bei der Prüfung das Abtropfverhalten des Kunststoffes beobachtet und bewertet.

Die Reihenklemmen von Phoenix Contact erreichen einen Flame-Spread-Index von 5, tropfen nicht brennend ab und liegen somit weit unter den zulässigen Maximalwerten der „Federal Railroad Administration (FRA) des U.S Departments of Transportation“.



- ① Heizstrahler
- ② Flamme
- ③ Kunststoffprobe

Rauchgasentwicklung

ASTM E 662

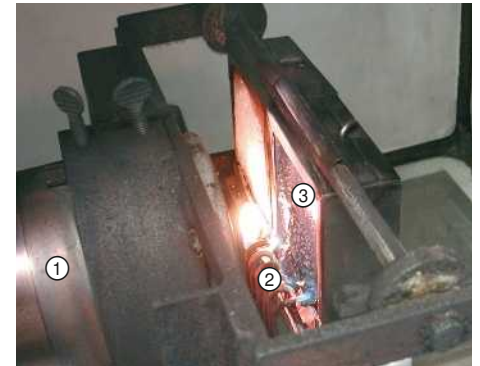
In der Norm ASTM E 662 ist eine Verfahrensweise zur Bewertung der spezifischen optischen Dichte des Rauches (Rauchtrübung) während eines offenen Brandes bzw. eines Schwelbrandes vorgegeben. Dazu wird die prozentuale Lichtdurchlässigkeit im Verhältnis zum Brandkammervolumen betrachtet. Hierzu wird eine Probe (76 x 76 x max. 25 mm) in eine durch die NBS (National Bureau of Standards) definierte Rauchdichtekammer (s. Abb.) eingebracht. Der Prüfling wird mit einer Wärme von 2,5 W/cm² bestrahlt. Anschließend werden über 20 Minuten die folgenden Prozesse simuliert:

1. Verbrennung bei offener Flamme
2. Schwelbrand, Vermeidung einer offenen Flamme

Es gibt spezielle Grenzwerte der optischen Rauchdichte für beide Prozesse, die nach 1,5 und 4 Minuten aufgenommen werden.

- a. Spezifische optische Rauchdichte (Ds1,5) – Grenzwert 100
- b. Spezifische optische Rauchdichte (Ds4) – Grenzwert 200
- c. Maximale Rauchdichte (Dm) während der 20 Minuten.

Die für Reihenklemmen von Phoenix Contact eingesetzten Polyamide erfüllen nach ASTM E 662 alle Anforderungen der „Federal Railroad Administration (FRA)“ des U.S Departments of Transportation.



① Heizstrahler
② Flamme
③ Kunststoffprobe

Brandverhalten

NF F 16-101

Die NF F 16-101 beschreibt anhand von zwei Indizes (I und F) das Brandverhalten von Kunststoffen. Folgende Tests werden dabei durchlaufen: Glühdrahtprüfung, Sauerstoffindex, Rauchgasopazität, Rauchgastoxikologie.

1. Bestimmung des Index I (0– 4)

Der Index I wird anhand der folgenden Tabelle aus den Ergebnissen der Glühdrahtprüfung und des Sauerstoffindex ermittelt. Hierbei entspricht I 0 der besten und I 4 der schlechtesten Klassifizierung.

Index	Sauerstoffindex	Glühdraht
I 0	70 %	960 °C, keine Flammbildung
I 1	45 %	960 °C, keine Flammbildung
I 2	32 %	960 °C, keine Flammbildung
I 3	28 %	850 °C, keine Flammbildung
I 4	20 %	850 °C, Flamme verlöscht rasch

2. Bestimmung des Rauchindex F (0– 5)

Grundlage sind die Rauchgasopazität und die Rauchgastoxizität. Folgende Stoffkonzentrationen in [ppm] gelten als kritisch:

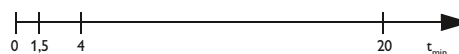
Kohlenmonoxid (CO)	1750
Kohlendioxid (CO ₂)	90.000
Salzsäure (HCl)	150
Bromwasserstoffsäure (HBr)	170
Blausäure (HCN)	55
Flusssäure (HF)	17
Schwefeldioxid (SO ₂)	260

Anhand der Prüfergebnisse wird ein Rauchindex notiert, der je nach Wert, den Klassen F 0 – F 5 zuzuordnen ist. Hierbei entspricht F 0 der besten, der Wert F 5 der schlechtesten Klassifizierung. Die Reihenklemmen von Phoenix Contact erreichen die Klassifizierung I 2/F 2.

Rauchgastoxizität

SMP 800-C

Die SMP 800-C beschreibt maximal zulässige Werte von giftigen Rauchgasen während des Verbrennens eines Kunststoffes. Im Vergleich zur BSS 7239 (Boeing Standard), gibt diese Norm genauere Messverfahren zur qualitativen und quantitativen Bestimmung von toxischen Rauchgasen an, die während des vollständigen Verbrennens des Prüflings entstehen. Die Rauchgase dieser Messungen werden der NBS-Prüfkammer der ASTM E 662-Prüfung entnommen. Auch hier gilt dasselbe Zeitschema wie bei der ASTM E 662.



Die Datenaufzeichnung erfolgt über volle 20 Minuten.

SMP 800-C Grenzwerte toxischer Rauchgase in ppm:

Kohlenmonoxid (CO)	3500
Kohlendioxid (CO ₂)	90.000
Stickoxide (NO _x)	100
Schwefeldioxid (SO ₂)	100
Salzsäure (HCl)	500
Bromwasserstoffsäure (HBr)	100
Flusssäure (HF)	100
Blausäure (HCN)	100

Die von Phoenix Contact eingesetzten Polyamide unterschreiten die kritischen Konzentrationen um ein Vielfaches.

Halogenfreier Flammenschutz

DIN EN ISO 1043-4

Unter Halogenen versteht man die chemischen Elemente Fluor, Chlor, Brom und Jod. Eine Eigenschaft der Halogenverbindungen bezieht sich auf die Reduzierung der Brennbarkeit bei Einsatz in Kunststoffen. Im Zuge brandschutztechnischer Untersuchungen wurde der Zusammenhang von freigesetzten Giftgasen und Halogenen festgestellt.

Reihenklemmen des CLIPLINE complete-Systems sind aus Polyamid 6.6 (PA 6.6) mit der Brandschutzklassifizierung UL 94 V0 gefertigt. Es werden statt halogenhaltiger Flammenschutzmittel Melamincyanurate eingesetzt. Phoenix Contact-Reihenklemmen sind somit durchgehend und ausnahmslos halogenfrei.



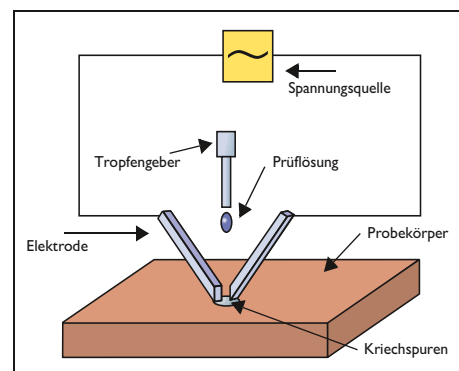
Kriechwegbildung (CTI)

DIN EN 60112

Feuchtigkeit und Schmutz begünstigen die Kriechwegbildung auf der Kunststoffoberfläche. Unter Kriechwegbildung versteht man die Ausbildung leitfähiger Verbindungen zwischen benachbarten Potentialen in Abhängigkeit zu deren Spannungsunterschied unter elektrolytischen Einflüssen. Der CTI-Wert eines Kunststoffes zeigt an, inwieweit diese Kriechwegbildung behindert wird. Zwei Platin-Elektroden werden auf einem Probekörper (20 x 20 x 3 mm) in 4 mm Abstand eingerichtet. Eine Prüfspannung nach Normvorgabe wird an die beiden Elektroden angelegt, welche anschließend über eine Vorrichtung mit Prüflösung alle

30 Sekunden mit einem Tropfen beträufelt werden.

Der Versuch wertet den maximalen Spannungswert aus, bei dem 50 Tropfen ohne Kurzschlussstrom $> 0,5 \text{ A}$ durchlaufen wurden. Die von Phoenix Contact verwendeten Kunststoffe sind mit einem CTI-Wert von 600 in die höchste Prüfspannungskategorie eingestuft.



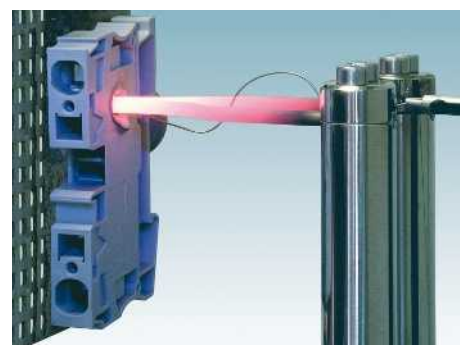
Glühdrahtprüfung

IEC 60695-2-11

Bei Überlastung können sich stromführende Metallteile der Reihenklemme oder angeschlossene Leiter sehr stark erwärmen. Diese zusätzliche Wärme wirkt sich auch auf das Kunststoffgehäuse aus. Zur Simulation dieser Gefahrenquelle bei elektrotechnischen Bauteilen wird bei der Glühdrahtprüfung ein Glühdraht auf eine bestimmte Temperatur (550 °C, 650 °C, 750 °C, 850 °C oder 960 °C) erhitzt und dieser dann wie in der Abb. dargestellt im rechten Winkel mit einer Kraft von 1 N auf die dünnste Gehäusestelle des Prüflings gedrückt. Die Prüfung gilt als bestanden, – wenn während der Prüfung keine Flamme oder kein Glühvorgang entsteht

- wenn Flammen bzw. Glühvorgänge innerhalb von 30 Sekunden nach dem Entfernen des Glühdrahts verlöschen
- wenn die unter dem Glühdraht liegende Auflage aus Seidenpapier sich nicht durch herabfallende, brennende Tropfen entzündet.

Die bei Phoenix Contact als Gehäusewerkstoff eingesetzten Polyamide erfüllen durchgängig die Anforderung der Glühdrahtprüfung bei 960 °C (höchste Stufe).



Nadelflammentest

IEC 60947-7-1/-2

Für den Einsatz der Reihenklemmen ist das Brandverhalten bei direktem Kontakt mit einer Zündquelle ein wichtiges Kriterium. Solche flammenden Zündquellen können z. B. Lichtbögen an einer Kriechstrecke sein. Klemmen dürfen Brände nicht begünstigen oder beschleunigen, die Kunststoffe müssen selbstverlöschend reagieren.

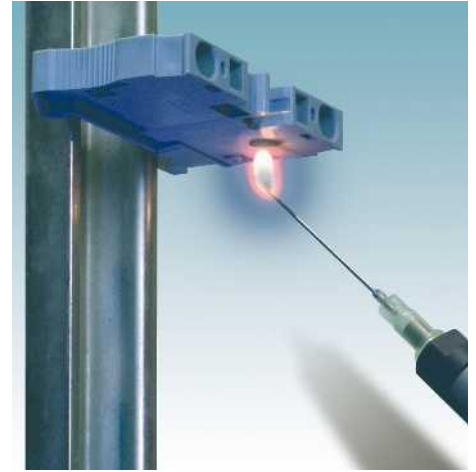
Mit dieser Brandprüfung wird das Verhalten der Bauteile gegen eine externe Zündquelle simuliert, die von außen direkt auf sie einwirkt.

Im Test wird eine offene Flamme, gespeist mit Butangas unter einem Winkel von 45° über 10 Sekunden an eine Kante oder Fläche des Prüflings angelegt (siehe Abb.). Anschließend wird das Verhalten des Prüflings ohne Zündquelle beobachtet.

Die Prüfung gilt als bestanden,

- wenn Flammen bzw. Glühvorgänge innerhalb von 30 Sekunden nach dem Entfernen der Flamme verlöschen,
- wenn die unter dem Prüfling liegende Auflage aus Seidenpapier sich nicht durch herabfallende, brennende Tropfen entzündet.

Alle Reihenklemmen von Phoenix Contact bestehen aufgrund der verwendeten hochwertigen Kunststoffe und aufgrund des konstruktiven Aufbaus die Prüfung mit der Nadelflamme.



Heizwert des Kunststoffes

DIN 51900-2/ASTM E 1354

Auf Grund der Erfahrungen bei Brandkatastrophen werden technische Anlagen zunehmend auch nach der Wärmeabgabemenge im Brandfall eingestuft. Hintergrund ist das Begrenzen der Wärmeentwicklung in Bezug auf die Fläche.

Brandlast

Unter Brandlast versteht man die bei einem Brand freigesetzte Energiemenge auf einer bestimmten Fläche. Der Wert für die Brandlast wird üblicherweise in MJ/m² ausgedrückt. Je höher der Brennwert und das Vorkommen eines Stoffes, desto größer ist die bei einem Brand freigesetzte Energiemenge. Die Brennwerte von Polyamiden sind relativ hoch. Daher werden zunehmend auch die Brennwerte von Reihenklemmen in die Brandlastermittlung mit einbezogen. Brennwerte der bei Phoenix Contact verwendeten Kunststoffe nach

DIN 51900-2:

Polyamid 66 V2 ca. 30 MJ/kg
Polyamid 66 V0 ca. 32 MJ/kg

ASTM E 1354:

Polyamid 66 V2 ca. 22 MJ/kg
Polyamid 66 V0 ca. 24 MJ/kg

zum Vergleich:

Heizöl ca. 44 MJ/kg
Zur Berechnung der Brandlast einzelner Bauteile muss der Brennwert des jeweiligen Polyamids mit dem Teilgewicht multipliziert werden.

Brennbarkeitsklassifizierung

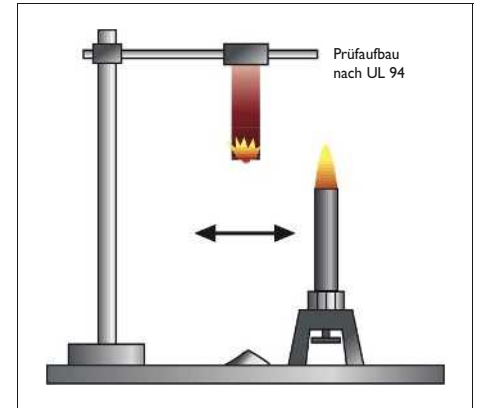
UL 94

Die UL 94 beschreibt Brennbarkeitsprüfungen, die für die Elektrotechnik besondere Bedeutung erlangt haben. Im Mittelpunkt steht dabei das Brandverhalten. Die Einstufung erfolgt in UL 94 HB (Horizontal Burn) oder UL 94 V (Vertical Burn). Aus dem Prüfaufbau ergibt sich, dass die 94 V0/1/2-Einstufungen höherwertiger als die 94 HB-Einstufung sind.

UL 94 V0/1/2

Nach einer Konditionierung wird der Prüfstab vertikal eingespannt und mehrmals je 10 Sekunden beflammt. Zwischen den Beflammungen wird die Zeit bis zum Erlöschen des Prüfstabes gemessen.

Anschließend werden die Nachbrennzeiten und das Abtropfverhalten ausgewertet. Der für Phoenix Contact-Reihenklemmen verwendete Kunststoff erfüllt die höherwertigen Kriterien für eine Einstufung als V0-Material.



Einstufung

	UL 94 V0	UL 94 V1	UL 94 V2
Brenndauer nach jeder Beflammung	≤ 10 s	≤ 30 s	≤ 30 s
Gesamtbrenndauer nach 10 Beflammungen	≤ 50 s	≤ 250 s	≤ 250 s
Glühdauer nach der 2. Beflammung	≤ 30 s	≤ 60 s	≤ 60 s
Vollständiger Abbrand	nein	nein	nein
Entzündung der Watte unter der Probe	nein	nein	nein

Berührungsschutz

IEC 60529 / DIN EN 50274

Elektrische Installationen und Anlagen müssen auch im Service-Fall oder zu Mess- und Prüfaufgaben ein hohes Maß an Sicherheit für den Servicetechniker bieten.

Die BGV A2 schreibt Sicherheitsabstände bei Arbeiten, Bedienen und gelegentlicher Handhabung in der Nähe berührungsgefährlicher Teile von Niederspannungsanlagen bis 1000 V AC und 1500 V DC in Anlehnung an die Norm IEC 60529 vor. Dabei wird in der Berührungssicherheit zwischen Handrücken- und Fingersicher unterschieden. Mit Prüffinger und Prüfkugel wird die Berührbarkeit stromführender Teile getestet. Stromführende Teile dürfen mit den Prüfmitteln nicht berührbar sein.

Phoenix Contact-Reihenklemmen sind nach IEC 60529 / DIN EN 50274 ausgeführt.



Prüffinger Ø 12,5 mm



Prüfkugel Ø 50 mm

Farbbezeichnungen

Farbe	Buchstabencode
Weiß	WH
Rot	RD
Blau	BU
Grün	GN
Gelb	YE
Grau	GY
Braun	BN
Orange	OG
Schwarz	BK
Türkis	TQ
Elfenbein	IV
Beige	BE
Oliv	OL

