

Schaltnetzteil

S8VK-G (Modelle mit 15/30/60/120/240/480 W)

Zuverlässig und langlebig – Netzteil für den weltweiten Einsatz
Beständig in rauen Umgebungen
Einfache und schnelle Installation
Die kompakteste Klasse
auf dem Markt

- Universaleingang für weltweite Anwendungen:
100 bis 240 V AC (85 bis 264 V AC)
- DC-Einspeisung: 90 bis 350 V DC
- Verwendung mit zweiphasigem Eingang möglich.
- Großer Betriebstemperaturbereich: –40 bis 70 °C
- 120 % Power-Boost
- Sicherheitsnormen:
UL508/60950-1, CSA C22.2 Nr. 107.1/60950-1
EN50178 (= VDE0160), EN60950-1 (= VDE0805).
Lloyd's Standards, EN60204-1 PELV
Sicherheit von Transformatoren: EN61558-2-16
- Die Modelle mit 15 W, 30 W und 60 W erfüllen die Ausgangsstandards nach UL Klasse 2.
- EMS: EN 61204-3
EMI: EN61204-3 Klasse B



Siehe *Sicherheitsvorkehrungen für alle Netzteile* und *Sicherheitsvorkehrungen* auf Seite 17.

S8VK-G

Aufbau der Modellnummer

Erläuterung der Modellnummer

Hinweis: Nicht alle Kombinationen sind möglich. Siehe unten stehende *Modelliste* unter *Bestellinformationen*.

S8VK-
1 2 3

1. Eingangsspannungsarten

G: Einphasig

2. Nennleistungen

015: 15 W
030: 30 W
060: 60 W
120: 120 W
240: 240 W
480: 480 W

3. Ausgangsspannung

05: 5 V
12: 12 V
24: 24 V
48: 48 V

Bestellinformationen

Hinweis: Wenden Sie sich bei weiteren Fragen zu normalen Lagermodellen bitte an Ihre OMRON-Vertretung.

Nennleistung	Eingangsspannung	Ausgangsspannung	Ausgangsstrom	Boost-Strom	Produktbezeichnung
15 W	100 bis 240 V AC, einphasig 90 bis 350 V DC	5 V	3 A	3,6 A	S8VK-G01505
		12 V	1,2 A	1,44 A	S8VK-G01512
		24 V	0,65 A	0,78 A	S8VK-G01524
30 W		5 V	5 A	6 A	S8VK-G03005
		12 V	2,5 A	3 A	S8VK-G03012
		24 V	1,3 A	1,56 A	S8VK-G03024
60 W		12 V	4,5 A	5,4 A	S8VK-G06012
		24 V	2,5 A	3 A	S8VK-G06024
120 W		24 V	5 A	6 A	S8VK-G12024
240 W		24 V	10 A	12 A	S8VK-G24024
		48 V	5 A	6 A	S8VK-G24048
480 W		24 V	20 A	24 A	S8VK-G48024
	48 V	10 A	12 A	S8VK-G48048	

Technische Daten

Nennwerte, Eigenschaften und Funktionen

Beschreibung	Nennleistung		15 W			30 W			
	Ausgangsspannung		5 V	12 V	24 V	5 V	12 V	24 V	
Wirkungsgrad (typisch)	Eingang 230 V AC		77 %		80 %	79 %	82 %	86 %	
Eingang	Spannung*1		100 bis 240 V AC, 90 bis 350 V DC (zulässiger Bereich: 85 bis 264 V AC)*6						
	Frequenz*1		50/60 Hz (47 bis 450 Hz)						
	Strom (typisch)	Eingang 115 V AC	0,32 A	0,3 A	0,31 A	0,5 A	0,57 A	0,58 A	
		Eingang 230 V AC	0,2 A	0,21 A	0,2 A	0,32 A	0,37 A	0,36 A	
	Leistungsfaktor (typisch)	Eingang 230 V AC	0,42			0,43	0,42	0,43	
	Oberwellenabstrahlung		Entspricht EN61000-3-2						
	Leckstrom (typisch)	Eingang 115 V AC	0,14 mA			0,13 mA			
		Eingang 230 V AC	0,25 mA			0,24 mA			
Einschaltstrom (typisch)*2	Eingang 115 V AC	16 A							
	Eingang 230 V AC	32 A							
Ausgang	Spannungseinstellbereich*3		-10 bis +15 % (mit V.ADJ) (garantiert)						
	Restwelligkeit*4	bei 20 MHz (typisch)	60 mV	50 mV	30 mV	30 mV	30 mV	30 mV	
	Einfluss von Schwankungen der Eingangsspannung		max. 0,5 % (bei 85 bis 264 V AC Versorgungsspannung und 100 % Last)						
	Einfluss von Lastschwankungen (Nenn-Eingangsspannung)		max. 3,0 % (5 V), max. 2,0 % (12 V), max. 1,5 % (24 V) bei 0 bis 100 % Last						
	Einfluss von Temperaturschwankungen		max. 0,05 %/°C						
	Anstiegszeit (typisch)*2	Eingang 115 V AC	530 ms	520 ms	580 ms	550 ms	550 ms	600 ms	
		Eingang 230 V AC	330 ms	400 ms	400 ms	430 ms	490 ms	480 ms	
	Haltezeit (typisch)*2	Eingang 115 V AC	28 ms	29 ms	32 ms	33 ms	36 ms	23 ms	
Eingang 230 V AC		134 ms	138 ms	134 ms	177 ms	170 ms	154 ms		
Zusätzliche Funktionen	Überlastschutz*2		121 bis 160 % des Nennlaststroms (typ. Wert 130 %)						
	Überspannungsschutz*2		Ja*5						
	Power-Boost		120 % des Nennstroms (siehe technische Informationen)						
	Parallelbetrieb		Ja (siehe technische Informationen)						
	Reihenschaltung		Für bis zu 2 Netzteile möglich (mit externer Diode)						
Sonstige(s)	Umgebungstemperatur (Betrieb)		-40 bis 70 °C (siehe technische Informationen)						
	Lagertemperatur		-40 bis 85 °C						
	Luftfeuchtigkeit (Betrieb)		0 % bis 95 % (Lagerfeuchtigkeit: 0 % bis 95 %)						
	Isolationsprüfspannung (Erkennungsstrom: 20 mA)		3,0 kV AC für 1 Min. (zwischen allen Eingängen und Ausgängen)						
			2,0 kV AC für 1 Min. (zwischen allen Eingängen und Erdungsklemme)						
			1,0 kV AC für 1 Min. (zwischen allen Ausgängen und Erdungsklemme)						
	Isolationswiderstand		min. 100 MΩ (zwischen allen Ausgängen und allen Eingängen/Erdungsklemmen bei 500 V DC)						
	Vibrationsfestigkeit		10 bis 55 Hz, 0,375-mm-Einfachamplitude, jeweils 2 Stunden in X-, Y- und Z-Richtung						
			10 bis 150 Hz, 0,35-mm-Einfachamplitude (max. 5 G), jeweils 80 Minuten in X-, Y- und Z-Richtung						
	Stoßfestigkeit		150 m/s ² , jeweils dreimal in ±X-, ±Y- und ±Z-Richtung						
	Ausgangsanzeige		Ja (LED: grün), leuchtet ab 80 bis 90 % der Nennspannung						
	EMI	Leitungsgeführte Störung		Entspricht EN61204-3, EN55011 Klasse B und basiert auf FCC Klasse A					
		Abstrahlung		Entspricht EN61204-3 und EN55011 Klasse B					
	EMS		Entspricht EN61204-3, hohe Schweregrade						
	Zulassungen		UL-gelistet: UL508 (Listung, Klasse 2 Ausgang: per UL1310) UL UR: UL60950-1 (Recognition) cUL: CSA C22.2 Nr.107.1 (Klasse 2 Ausgang: per CSA C22.2 Nr. 223) cUR: CSA C22.2 Nr. 60950-1 EN/VDE: EN50178 (= VDE0160), EN60950-1 (= VDE0805) Lloyd's Standards						
	Erfüllte Standards		SELV (EN60950-1/EN50178/UL60950-1), PELV (EN60204-1, EN50178), Sicherheit von Transformatoren (EN61558-2-16) EN50274 für Klemmenteile						
Schutzklasse		IP20 nach EN/IEC60529							
SEMI		F47-0706 (200 bis 240 V AC)							
Gewicht		150 g				195 g			

*1. Verwenden Sie keinen Frequenzumrichter für die Spannungsversorgung. Frequenzumrichter mit einer Ausgangsfrequenz von 50/60 Hz sind zwar verfügbar, doch könnte die Verwendung zu einem unzulässigen Anstieg der Innentemperatur des Netzteils führen.

*2. Für Kaltstart bei 25 °C. Weitere Informationen finden Sie unter *Technische Informationen* auf Seite 11.

*3. Mit dem Einstellpotentiometer (V.ADJ) kann die Ausgangsspannung um mehr als +15 % des Spannungseinstellbereichs verändert werden. Prüfen Sie beim Einstellen der Ausgangsspannung die tatsächliche Ausgangsspannung des Netzteils, und achten Sie darauf, dass die Last nicht beschädigt wird.

*4. Ein Merkmal, wenn die Umgebungstemperatur (Betrieb) zwischen -25 und 70 °C liegt.

*5. Schalten Sie die Versorgungsspannung für mindestens drei Minuten aus und anschließend wieder ein, um den Schutz zurückzusetzen.

*6. Es ist geplant, dass eine Zertifizierung nach UL-Standards für Eingangsspannungen von 90 bis 350 V DC im Juni 2013 erhalten wird.

Beschreibung	Nennleistung	60 W		120 W	
		Ausgangsspannung		24 V	
		12 V	24 V	24 V	
Wirkungsgrad (typisch)	Eingang 230 V AC	85 %	88 %	89 %	
Eingang	Spannung*1	100 bis 240 V AC, 90 bis 350 V DC (zulässiger Bereich: 85 bis 264 V AC)*6			
	Frequenz*1	50/60 Hz (47 bis 450 Hz)		50/60 Hz (47 bis 63 Hz)	
	Strom (typisch)	Eingang 115 V AC	1,0 A	1,1 A	1,3 A
		Eingang 230 V AC	0,6 A	0,7 A	
	Leistungsfaktor (typisch)	Eingang 230 V AC	0,46	0,45	0,94 (mit PFC)
	Oberwellenabstrahlung	Entspricht EN61000-3-2			
	Leckstrom (typisch)	Eingang 115 V AC	0,16 mA		0,24 mA
		Eingang 230 V AC	0,30 mA		0,38 mA
Einschaltstrom (typisch)*2	Eingang 115 V AC	16 A			
	Eingang 230 V AC	32 A			
Ausgang	Spannungseinstellbereich*3	-10 bis +15 % (mit V.ADJ) (garantiert)			
	Restwelligkeit*4 bei 20 MHz (typisch)	150 mV	50 mV	150 mV	
	Einfluss von Schwankungen der Eingangsspannung	max. 0,5 % (bei 85 bis 264 V AC Versorgungsspannung und 100 % Last)			
	Einfluss von Lastschwankungen (Nenn-Eingangsspannung)	max. 2,0 % (12 V), max. 1,5 % (24 V) bei 0 bis 100 % Last			
	Einfluss von Temperaturschwankungen	max. 0,05 %/°C			
	Anstiegszeit (typisch)*2	Eingang 115 V AC	570 ms	650 ms	790 ms
		Eingang 230 V AC	430 ms	500 ms	750 ms
	Haltezeit (typisch)*2	Eingang 115 V AC	26 ms	25 ms	42 ms
Eingang 230 V AC		139 ms	129 ms	42 ms	
Zusätzliche Funktionen	Überlastschutz*2	121 bis 160 % des Nennlaststroms (typ. Wert 130 %)		121 bis 160 % des Nennlaststroms (typ. Wert 125 %)	
	Überspannungsschutz*2	Ja*5			
	Power-Boost	120 % des Nennstroms (siehe technische Informationen)			
	Parallelbetrieb	Ja (siehe technische Informationen)			
	Reihenschaltung	Für bis zu 2 Netzteile möglich (mit externer Diode)			
Sonstige(s)	Umgebungstemperatur (Betrieb)	-40 bis 70 °C (siehe technische Informationen)			
	Lagertemperatur	-40 bis 85 °C			
	Luftfeuchtigkeit (Betrieb)	0 % bis 95 % (Lagerfeuchtigkeit: 0 % bis 95 %)			
	Isolationsprüfspannung (Erkennungsstrom: 20 mA)	3,0 kV AC für 1 Min. (zwischen allen Eingängen und Ausgängen)			
		2,0 kV AC für 1 Min. (zwischen allen Eingängen und Erdungsklemme)			
		1,0 kV AC für 1 Min. (zwischen allen Ausgängen und Erdungsklemme)			
	Isolationswiderstand	min. 100 MΩ (zwischen allen Ausgängen und allen Eingängen/Erdungsklemmen bei 500 V DC)			
	Vibrationsfestigkeit	10 bis 55 Hz, 0,375-mm-Einfachamplitude, jeweils 2 Stunden in X-, Y- und Z-Richtung			
		10 bis 150 Hz, 0,35-mm-Einfachamplitude (max. 5 G), jeweils 80 Minuten in X-, Y- und Z-Richtung			
	Stoßfestigkeit	150 m/s ² , jeweils dreimal in ±X-, ±Y- und ±Z-Richtung			
	Ausgangsanzeige	Ja (LED: grün), leuchtet ab 80 bis 90 % der Nennspannung			
	EMI	Leitungsgeführte Störung	Entspricht EN61204-3, EN55011 Klasse B und basiert auf FCC Klasse A		
		Abstrahlung	Entspricht EN61204-3 und EN55011 Klasse B		
	EMS	Entspricht EN61204-3, hohe Schweregrade			
	Zulassungen	UL-gelistet: UL508 (Listung, nur für 60 W Klasse 2 Ausgang: per UL1310) UL UR: UL60950-1 (Recognition) cUL: CSA C22.2 Nr. 107.1 (Listung, nur für 60 W Klasse 2 Ausgang: per CSA C22.2 Nr. 223) cUR: CSA C22.2 Nr. 60950-1 EN/VDE: EN50178 (= VDE0160), EN60950-1 (= VDE0805) Lloyd's Standards			
	Erfüllte Standards	SELV (EN60950-1/EN50178/UL60950-1), PELV (EN60204-1, EN50178), Sicherheit von Transformatoren (EN61558-2-16) EN50274 für Klemmenteile			
	Schutzklasse	IP20 nach EN/IEC60529			
SEMI	F47-0706 (200 bis 240 V AC)				
Gewicht	260 g		620 g		

- *1. Verwenden Sie keinen Frequenzumrichterzugang für die Spannungsversorgung. Frequenzumrichter mit einer Ausgangsfrequenz von 50/60 Hz sind zwar verfügbar, doch könnte die Verwendung zu einem unzulässigen Anstieg der Innentemperatur des Netzteils führen.
- *2. Für Kaltstart bei 25 °C. Weitere Informationen finden Sie unter *Technische Informationen* auf Seite 11.
- *3. Mit dem Einstellpotentiometer (V.ADJ) kann die Ausgangsspannung um mehr als +15 % des Spannungseinstellbereichs verändert werden. Prüfen Sie beim Einstellen der Ausgangsspannung die tatsächliche Ausgangsspannung des Netzteils, und achten Sie darauf, dass die Last nicht beschädigt wird.
- *4. Ein Merkmal, wenn die Umgebungstemperatur (Betrieb) zwischen -25 und 70 °C liegt.
- *5. Schalten Sie die Versorgungsspannung für mindestens drei Minuten aus und anschließend wieder ein, um den Schutz zurückzusetzen.
- *6. Es ist geplant, dass eine Zertifizierung nach UL-Standards für Eingangsspannungen von 90 bis 350 V DC im Juni 2013 erhalten wird.

Beschreibung	Nennleistung	240 W		480 W		
		Ausgangsspannung		24 V	48 V	24 V
Wirkungsgrad (typisch)	Eingang 230 V AC	92 %		93 %		
Eingang	Spannung*1	100 bis 240 V AC, 90 bis 350 V DC (zulässiger Bereich: 85 bis 264 V AC)*6				
	Frequenz*1	50/60 Hz (47 bis 63 Hz)				
	Strom (typisch)	Eingang 115 V AC	2,4 A		4,7 A	
		Eingang 230 V AC	1,3 A		2,3 A	
	Leistungsfaktor (typisch)	Eingang 230 V AC	0,9 (mit PFC)		0,97 (mit PFC)	
	Oberwellenabstrahlung		Entspricht EN61000-3-2			
	Leckstrom (typisch)	Eingang 115 V AC	0,23 mA		0,3 mA	
		Eingang 230 V AC	0,33 mA		0,49 mA	
Einschaltstrom (typisch)*2	Eingang 115 V AC	16 A				
	Eingang 230 V AC	32 A				
Ausgang	Spannungseinstellbereich*3		-10 bis +15 % (mit V.ADJ) (garantiert)			
	Restwelligkeit*4	bei 20 MHz (typisch)	180 mV	350 mV	230 mV	470 mV
	Einfluss von Schwankungen der Eingangsspannung		max. 0,5 % (bei 85 bis 264 V AC Versorgungsspannung und 100 % Last)			
	Einfluss von Lastschwankungen (Nenn-Eingangsspannung)		max. 1,5 % (24 V, 48 V) bei 0 bis 100 % Last			
	Einfluss von Temperaturschwankungen		max. 0,05 %/°C			
	Anstiegszeit (typisch)*2	Eingang 115 V AC	250 ms	290 ms	380 ms	
		Eingang 230 V AC	250 ms	290 ms	260 ms	
	Haltezeit (typisch)*2	Eingang 115 V AC	44 ms	43 ms	40 ms	
Eingang 230 V AC		44 ms		50 ms		
Zusätzliche Funktionen	Überlastschutz*2		121 bis 160 % des Nennlaststroms (typ. Wert 130 %)			
	Überspannungsschutz*2		Ja*5			
	Power-Boost		120 % des Nennstroms (siehe technische Informationen)			
	Parallelbetrieb		Ja (siehe technische Informationen)			
	Reihenschaltung		Für bis zu 2 Netzteile möglich (mit externer Diode)			
Sonstige(s)	Umgebungstemperatur (Betrieb)		-40 bis 70 °C (siehe technische Informationen)			
	Lagertemperatur		-40 bis 85 °C			
	Luftfeuchtigkeit (Betrieb)		0 % bis 95 % (Lagerfeuchtigkeit: 0 % bis 95 %)			
	Isolationsprüfspannung (Erkennungsstrom: 20 mA)		3,0 kV AC für 1 Min. (zwischen allen Eingängen und Ausgängen) 2,0 kV AC für 1 Min. (zwischen allen Eingängen und Erdungsklemme) 1,0 kV AC für 1 Min. (zwischen allen Ausgängen und Erdungsklemme)			
	Isolationswiderstand		min. 100 MΩ (zwischen allen Ausgängen und allen Eingängen/Erdungsklemmen bei 500 V DC)			
	Vibrationsfestigkeit		10 bis 55 Hz, 0,375-mm-Einfachamplitude, jeweils 2 Stunden in X-, Y- und Z-Richtung			
	Stoßfestigkeit		150 m/s ² , jeweils dreimal in ±X-, ±Y- und ±Z-Richtung			
	Ausgangsanzeige		Ja (LED: grün), leuchtet ab 80 bis 90 % der Nennspannung			
	EMI	Leitungsgeführte Störung	Entspricht EN61204-3, EN55011 Klasse B und basiert auf FCC Klasse A			
		Abstrahlung	Entspricht EN61204-3 und EN55011 Klasse B			
	EMS		Entspricht EN61204-3, hohe Schweregrade			
	Zulassungen		UL-gelistet: UL508 (Listung) UL UR: UL60950-1 (Recognition) cUL: CSA C22.2 Nr. 107.1 cUR: CSA C22.2 Nr. 60950-1 EN/VDE: EN50178 (= VDE0160), EN60950-1 (= VDE0805) Lloyd's Standards			
	Erfüllte Standards		SELV (EN60950-1/EN50178/UL60950-1), PELV (EN60204-1, EN50178), Sicherheit von Transformatoren (EN61558-2-16) EN50274 für Klemmenteile			
	Schutzklasse		IP20 nach EN/IEC60529			
	SEMI		F47-0706 (200 bis 240 V AC)			
Gewicht		900 g	1.500 g			

*1. Verwenden Sie keinen Frequenzumrichter für die Spannungsversorgung. Frequenzumrichter mit einer Ausgangsfrequenz von 50/60 Hz sind zwar verfügbar, doch könnte die Verwendung zu einem unzulässigen Anstieg der Innentemperatur des Netzteils führen.

*2. Für Kaltstart bei 25 °C. Weitere Informationen finden Sie unter *Technische Informationen* auf Seite 11.

*3. Mit dem Einstellpotentiometer (V.ADJ) kann die Ausgangsspannung um mehr als +15 % des Spannungseinstellbereichs verändert werden. Prüfen Sie beim Einstellen der Ausgangsspannung die tatsächliche Ausgangsspannung des Netzteils, und achten Sie darauf, dass die Last nicht beschädigt wird.

*4. Ein Merkmal, wenn die Umgebungstemperatur (Betrieb) zwischen -25 und 70 °C liegt.

*5. Schalten Sie die Versorgungsspannung für mindestens drei Minuten aus und anschließend wieder ein, um den Schutz zurückzusetzen.

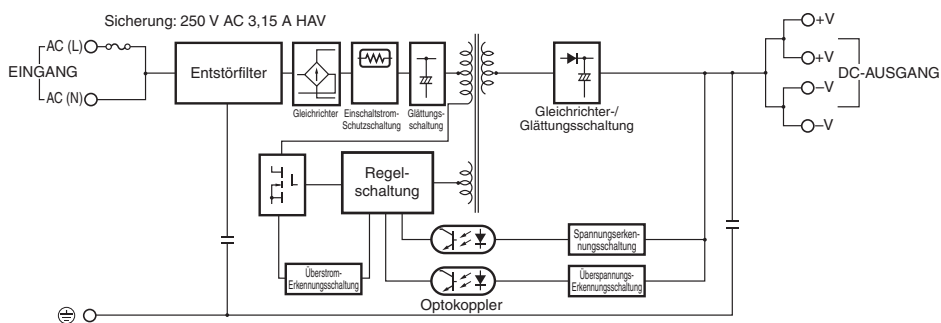
*6. Es ist geplant, dass eine Zertifizierung nach UL-Standards für Eingangsspannungen von 90 bis 350 V DC im Juni 2013 erhalten wird.

S8VK-G

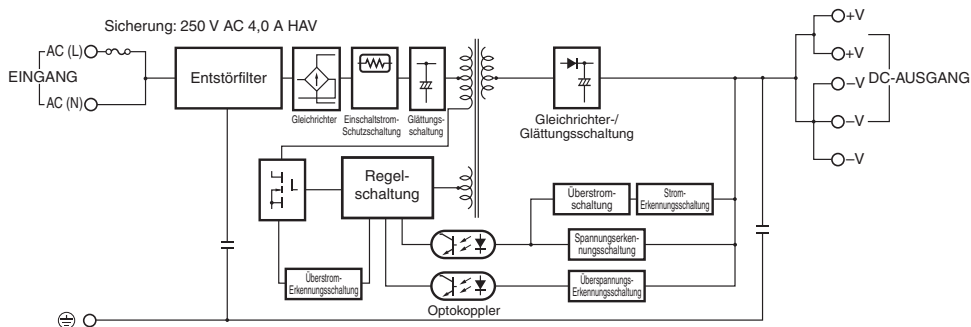
Anschlüsse

Blockschaltbilder

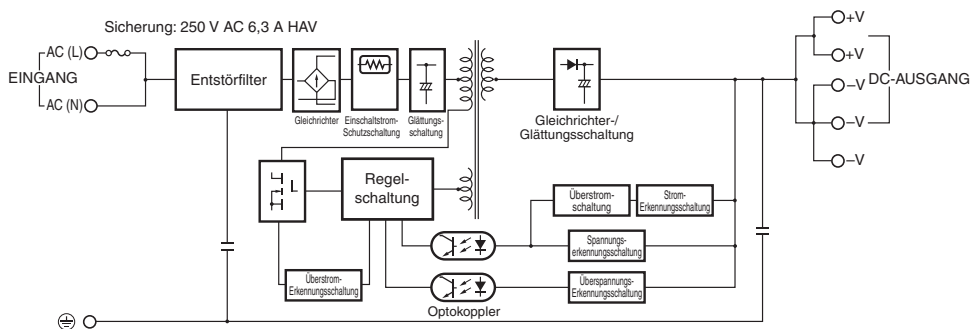
S8VK-G015□□ (15 W)



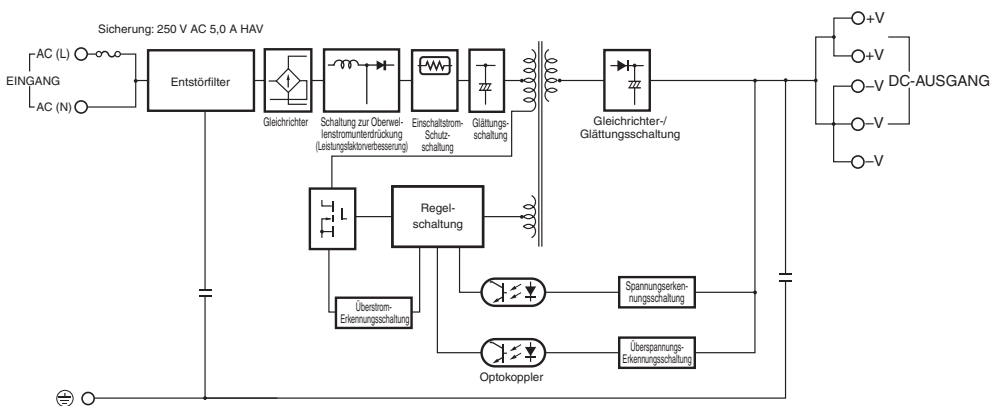
S8VK-G030□□ (30 W)



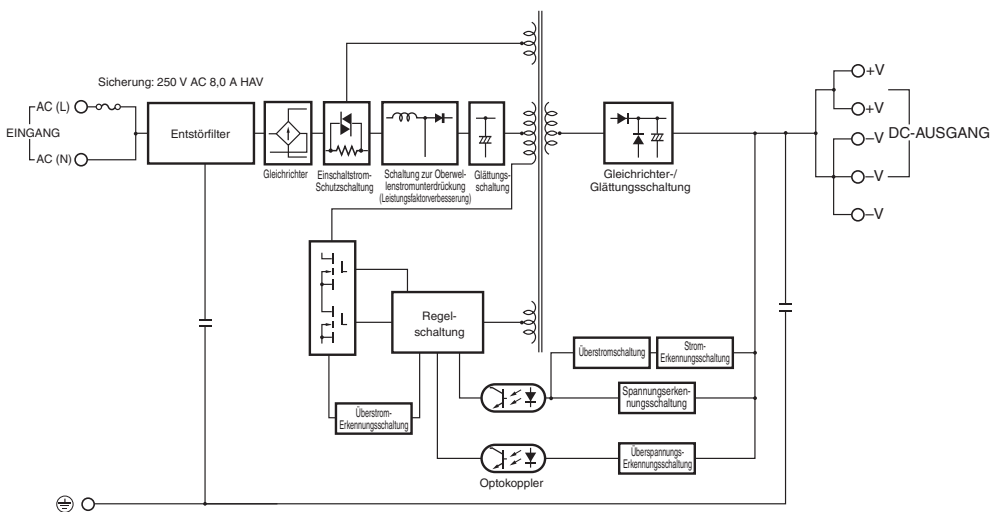
S8VK-G060□□ (60 W)



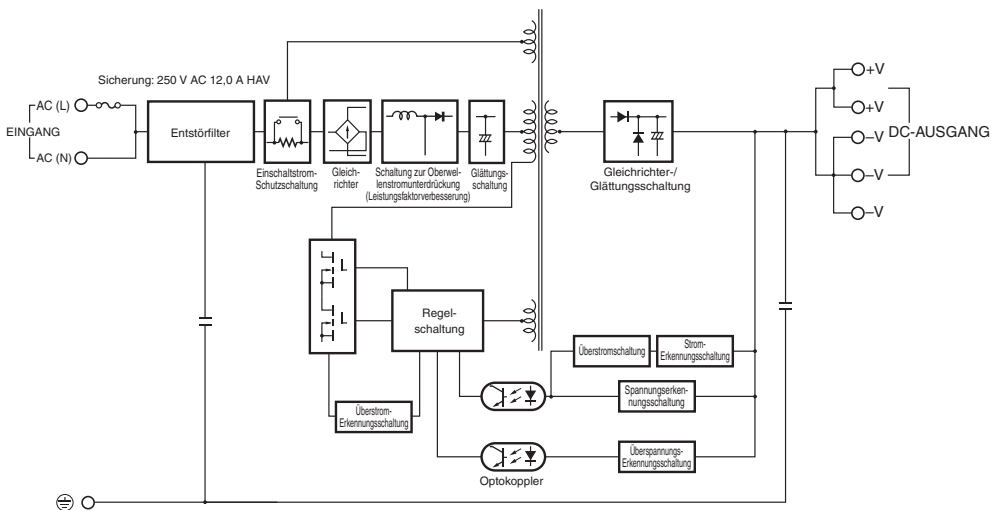
S8VK-G12024 (120 W)



S8VK-G240 (240 W)



S8VK-G480 (480 W)



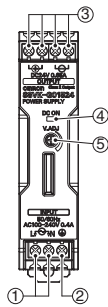
S8VK-G

Aufbau und Bezeichnungen

Bezeichnungen

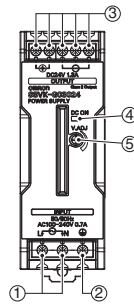
15-W-Modelle

S8VK-G015□□



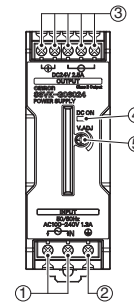
30-W-Modelle

S8VK-G030□□



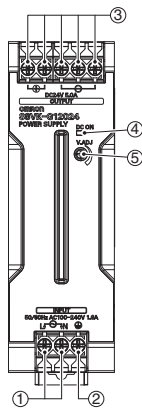
60-W-Modelle

S8VK-G060□□



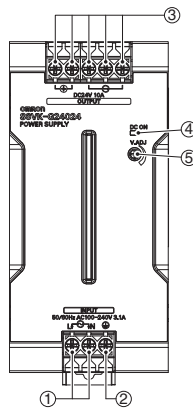
120-W-Modelle

S8VK-G12024



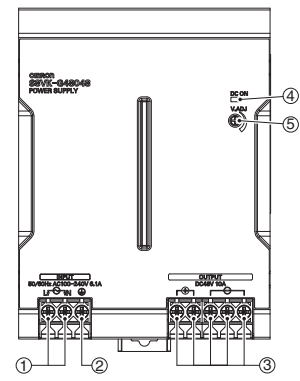
240-W-Modelle

S8VK-G240□□



480-W-Modelle

S8VK-G480□□



Nr.	Bezeichnung	Funktion
1	Eingangsklemmen (L), (N)	Anschluss der Versorgungsspannungsleitungen*1
2	Erdungsklemme	Anschluss der Erdungsleitung*2
3	DC-Ausgangsklemmen (-V), (+V)	Anschluss der Lastleitungen.
4	Ausgangsanzeige (DC ON: grün)	Leuchtet, wenn am DC-Ausgang Spannung anliegt.
5	Ausgangsspannungseinstellpotentiometer (V.ADJ)	Zum Einstellen der Ausgangsspannung.

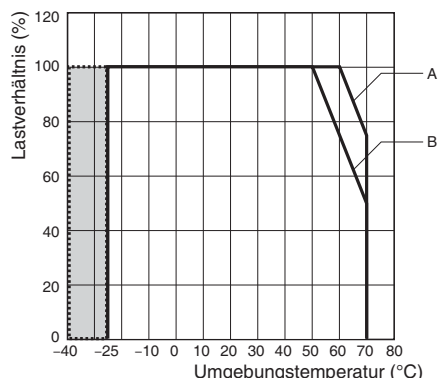
*1. Die Sicherung befindet sich an der linken Seite. Sie kann nicht vom Anwender ausgetauscht werden. Schließen Sie bei einem DC-Eingang die Plusleitung an die Klemme L an.

*2. Dies ist die in den Sicherheitsnormen angegebene Erdungsklemme. Diese Klemme muss immer geerdet werden.

Technische Informationen

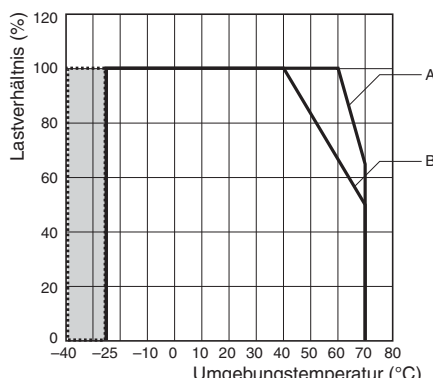
Reduktionskurve

15, 30, 240 W (S8VK-G015□□, S8VK-G030□□, S8VK-G240□□)



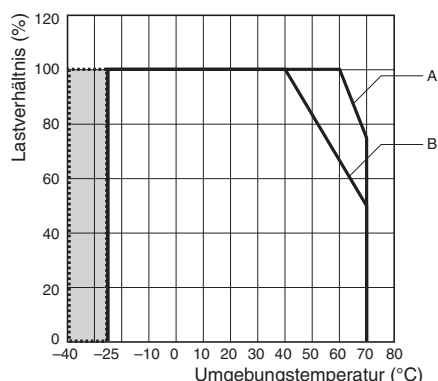
- Hinweis:**
- Bei weniger als 90 V AC beträgt die Leistungsminderung 2,5 %/V.
 - Verringern Sie bei einem Gleichstromeingang die in der obigen Reduktionskurve angegebene Last, indem Sie die folgenden Koeffizienten multiplizieren.
S8VK-G015□□: 1,0
S8VK-G030□□: 0,9
S8VK-G240□□: 0,8
 - ☐ Siehe „Garantiebedingung für Betrieb bei -40 °C“.
- A. Standardmontage**
60 °C und höher: Die Leistungsminderung beträgt 2,5 %/°C.
- B. Installation mit Front nach oben/seitliche Montage (nur 15 W)**
50 °C und höher: Die Leistungsminderung beträgt 2,5 %/°C.

120 W (S8VK-G12024)



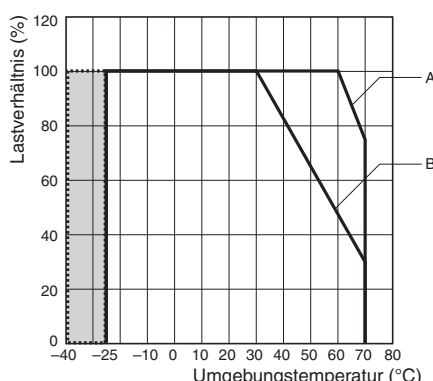
- Hinweis:**
- Bei weniger als 90 V AC beträgt die Leistungsminderung 2,5 %/V.
 - Verringern Sie bei einem Gleichstromeingang die in der obigen Reduktionskurve angegebene Last, indem Sie die folgenden Koeffizienten multiplizieren.
S8VK-G12024: 0,9
 - ☐ Siehe „Garantiebedingung für Betrieb bei -40 °C“.
- A. Standardmontage**
60 °C und höher: Die Leistungsminderung beträgt 3,5 %/°C.
- B. Installation mit Front nach oben**
40 °C und höher: Die Leistungsminderung beträgt 1,67 %/°C.

60 W (S8VK-G060□□)



- Hinweis:**
- Bei weniger als 90 V AC beträgt die Leistungsminderung 2,5 %/V.
 - Verringern Sie bei einem Gleichstromeingang die in der obigen Reduktionskurve angegebene Last, indem Sie die folgenden Koeffizienten multiplizieren.
S8VK-G060□□: 0,9
 - ☐ Siehe „Garantiebedingung für Betrieb bei -40 °C“.
- A. Standardmontage**
60 °C und höher: Die Leistungsminderung beträgt 2,5 %/°C.
- B. Installation mit Front nach oben**
40 °C und höher: Die Leistungsminderung beträgt 1,67 %/°C.

480 W (S8VK-G480□□)



- Hinweis:**
- Bei weniger als 90 V AC beträgt die Leistungsminderung 2,5 %/V.
 - Verringern Sie bei einem Gleichstromeingang die in der obigen Reduktionskurve angegebene Last, indem Sie die folgenden Koeffizienten multiplizieren.
S8VK-G480□□: 0,8
 - ☐ Siehe „Garantiebedingung für Betrieb bei -40 °C“.
- A. Standardmontage**
60 °C und höher: Die Leistungsminderung beträgt 2,5 %/°C.
- B. Installation mit Front nach oben**
30 °C und höher: Die Leistungsminderung beträgt 1,75 %/°C.

Garantiebedingung für Betrieb bei -40 °C

Das Gerät kann bei -40 °C normal eingeschaltet und betrieben werden, aber die folgenden Kriterien weisen abweichende Werte als die im Datenblatt angegebenen auf. Bitte berücksichtigen Sie diese Einflüsse.

		15 W 5 V	15 W 12 V	15 W 24 V	30 W 5 V	30 W 12 V	30 W 24 V	60 W 12 V	60 W 24 V	120 W 24 V	240 W 24 V	240 W 48 V	480 W 24 V	480 W 48 V
Restwelligkeit (typ.)	Eingang 230 V AC	280 mV	170 mV	100 mV	110 mV	330 mV	180 mV	200 mV	420 mV	440 mV	840 mV	1220 mV	460 mV	580 mV
Restwelligkeit (max.)	Eingang 230 V AC	830 mV	450 mV	220 mV	240 mV	630 mV	290 mV	480 mV	430 mV	450 mV	1030 mV	1320 mV	670 mV	870 mV
Anstiegszeit (typ.)	Eingang 230 V AC	420 ms	440 ms	490 ms	410 ms	440 ms	480 ms	420 ms	490 ms	760 ms	230 ms	280 ms	260 ms	260 ms
Haltezeit (typ.)	Eingang 230 V AC	88 ms	110 ms	109 ms	137 ms	112 ms	114 ms	124 ms	118 ms	20 ms	35 ms	37 ms	39 ms	41 ms

Installation

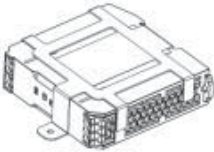
(A) Standardmontage (vertikal)



(B) Montage mit Front nach oben



(C) Seitliche Montage, nur 15-W-Modell

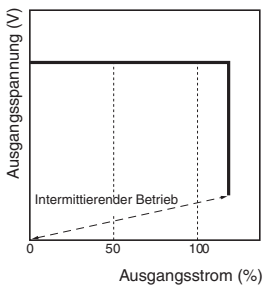


Überlastschutz

Durch diese Funktion werden Last und Netzteil automatisch gegen Überstromschäden geschützt.

Der Überlastschutz wird aktiviert, wenn der Ausgangsstrom über 121 % des Nennstroms steigt.

Wenn der Ausgangsstrom wieder in den Nennbereich zurückkehrt, wird der Überlastschutz automatisch deaktiviert.



Die Werte in den oben abgebildeten Diagrammen dienen nur als Referenz.

- Hinweis:**
1. Interne Bauteile können gelegentlich in ihrer Leistung nachlassen oder beschädigt werden, wenn während des Betriebs ein anhaltender Überlastzustand oder Kurzschluss auftritt.
 2. Bei Einsatz des Netzteils für Anwendungen mit häufigem Auftreten von Einschaltstrom oder Überlast an der Lastseite können interne Bauteile möglicherweise in ihrer Leistung nachlassen oder beschädigt werden. Verwenden Sie das Netzteil nicht für Anwendungen dieser Art.

Power-Boost-Funktion

Bei allen Modellen

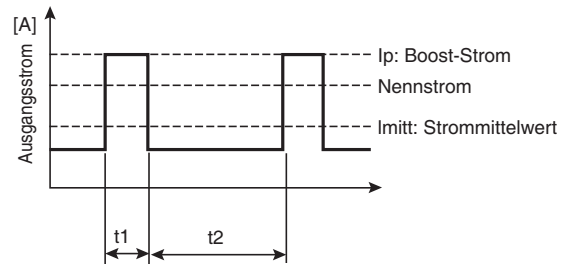
Power-Boost ist eine Funktion, mit der zeitweilig ein wiederholter Boost-Strom ausgegeben werden kann, der höher als der Nennstrom ist. Jedoch sollten für den Boost-Strom folgende Bedingungen erfüllt sein.

1. Zeitdauer des Boost-Stroms: t_1
2. Maximalwert des Boost-Stroms: I_p
3. Durchschnittlicher Ausgangsstrom: I_{mitt}
4. Relative Einschaltdauer des Boost-Stroms: $relED$

Hinweis: Voraussetzungen für die Verwendung der Power-Boost-Funktion

- $t_1 \leq 10 \text{ s}$
- $I_p \leq \text{Boost-Nennstrom}$
- $I_{mitt} \leq \text{Nennstrom}$

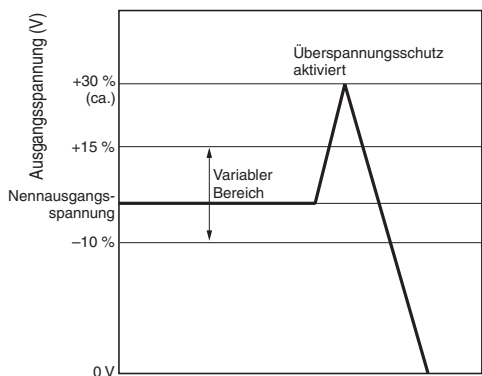
$$rel. ED = \frac{t_1}{t_1 + t_2} \times 100 [\%] \leq 30 \%$$



- Der Boost-Strom darf nicht länger als 10 Sekunden fließen. Achten Sie auch darauf, dass die relative Einschaltdauer nicht die Boost-Strombedingungen überschreitet. Andernfalls kann das Netzteil beschädigt werden.
- Stellen Sie sicher, dass der durchschnittliche Strom in einem Boost-Stromzyklus den Nennausgangsstrom nicht überschreitet. Andernfalls kann das Netzteil beschädigt werden.
- Verringern Sie die Last des Boost-Laststroms, indem Sie die Umgebungstemperatur und die Einbaulage anpassen.

Überspannungsschutz

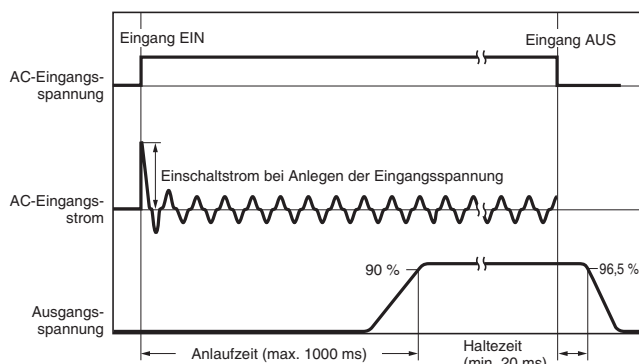
Berücksichtigen Sie die Möglichkeit einer Überspannung und legen Sie das System so aus, dass die Last auch bei einem Ausfall der Rückführungsschaltung im Netzteil keinen zu hohen Spannungen ausgesetzt wird. Bei Auftreten einer zu hohen Ausgangsspannung von ca. 130 % der Nennspannung oder mehr wird die Ausgangsspannung ausgeschaltet. Setzen Sie das Netzteil zurück, indem Sie die Versorgungsspannung des Netzteils für min. 3 Minuten lang ausschalten und anschließend wieder einschalten.



Die Werte im oben abgebildeten Diagramm dienen nur als Referenz.

Hinweis: Schalten Sie die Versorgungsspannung nicht wieder ein, bevor die Ursache für die Überspannung behoben wurde.

Einschaltstrom, Anstiegszeit, Ausgangshaltezeit

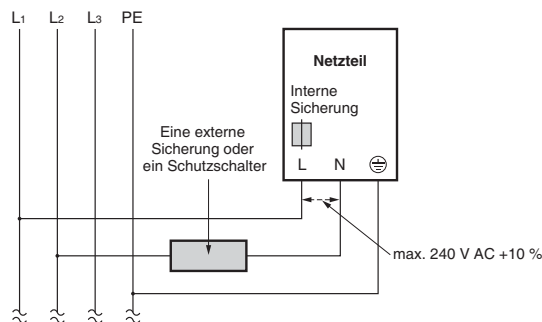


Hinweis: Bei Parallelbetrieb oder einem redundanten System fließt mindestens der doppelte Eingangsstrom. Überprüfen Sie deshalb die Stärke der Sicherungen und die Betriebseigenschaften der Schutzschalter. Stellen Sie sicher, dass durch den Einschaltstrom die externen Sicherungen nicht durchbrennen und die Schutzschalter nicht aktiviert werden.

Zweiphasige Anwendung für einphasige Modelle Alle einphasigen Modelle, S8VK-G

Im Allgemeinen können die einphasigen Netzteile von OMRON 2-phasig verwendet werden, wenn einige der unten angegebenen Bedingungen erfüllt sind.

- Die Versorgungsspannung liegt unter der maximalen Nenneingangsspannung. Das OMRON-Netzteil erlaubt eine Eingangsspannung von maximal 240 V AC +10 %. Bitte überprüfen Sie vor dem Anschließen die Eingangsspannung zwischen den zwei Leitungen, wenn die Eingangsspannung diese Bedingung erfüllt.
- Aus Sicherheitsgründen muss eine Sicherung der N Klemme vorgeschaltet werden. Die N-Leitung ist nicht durch eine interne Sicherung geschützt. An den N-Eingang sollte eine geeignete Sicherung oder ein Schutzschalter wie folgt angeschlossen werden.

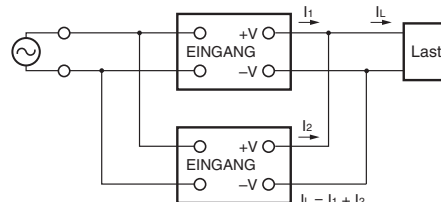


Parallelbetrieb

Zur Erhöhung der Ausgangsleistung ist ein Parallelbetrieb von S8VK-G möglich.

Beachten Sie für den Parallelbetrieb jedoch die folgenden Hinweise.

- Der Bereich für die Umgebungstemperatur ist bei Parallelbetrieb -25 bis 40 °C.
- Bis zu zwei gleiche Modelle können parallel geschaltet werden.
- Stellen Sie die Ausgangsspannungsdifferenz zwischen den Netzteilen mit dem Ausgangsspannungsregler (V. ADJ) auf maximal 50 mV ein.
- Beim S8VK-G gibt es keine Stromausgleichsfunktion. Bei einem Gerät mit hoher Ausgangsspannung kann ein Überstrom anliegen. In einem solchen Fall wäre die Lebensdauer eines Netzteils extrem kurz. Stellen Sie die Ausgangsspannung ein und überprüfen Sie anschließend, ob der Ausgangsstrom der beiden Netzteile ausgeglichen ist.
- Bei Parallelbetrieb sind die Ausgangsbedingungen nach UL1310 Klasse 2 nicht erfüllt.
- Um den Strom der einzelnen Geräte anzugleichen, müssen bei Parallelbetrieb Länge und Querschnitt der einzelnen an die Last und an die Netzteile angeschlossenen Kabel möglichst gleich sein.
- Schließen Sie bei Parallelbetrieb mit Netzteilen von max. 120 W Dioden oder ein S8VK-R an die Ausgänge der einzelnen Netzteile an, wenn in der Betriebsumgebung plötzliche Lastschwankungen auftreten.



Referenzwerte

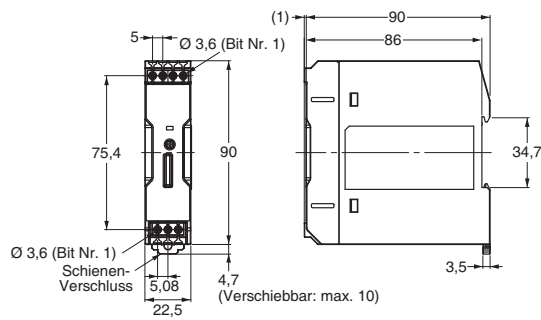
	Wert
Zuverlässigkeit (MTBF, mittlere störungsfreie Betriebsdauer)	Einphasige Ausführungen
	15 W: 600.000 h
	30 W: 580.000 h
	60 W: 590.000 h
	120 W: 450.000 h
	240 W: 360.000 h 480 W: 230.000 h
Definition	MTBF steht für „Mean Time Between Failures“ (mittlere störungsfreie Betriebsdauer) und ergibt sich aus der Wahrscheinlichkeit von Geräteausfällen bei Norm Zustände. Der Wert gibt die Zuverlässigkeit eines Geräts an. Er ist daher nicht unbedingt mit der Produktlebensdauer im jeweiligen Betrieb gleichzusetzen.
Lebensdauer	min. 10 Jahre
Definition	Die Lebensdauer entspricht der Anzahl der durchschnittlichen Betriebsstunden bei einer Umgebungstemperatur von 40 °C und einem Lastquotienten von 50 %. Sie ergibt sich in der Regel aus der Lebensdauer des eingebauten Aluminium-Elektrolytkondensators.

S8VK-G

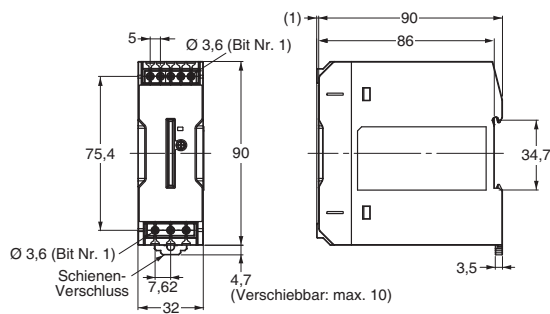
Abmessungen

(Maßeinheit: mm)

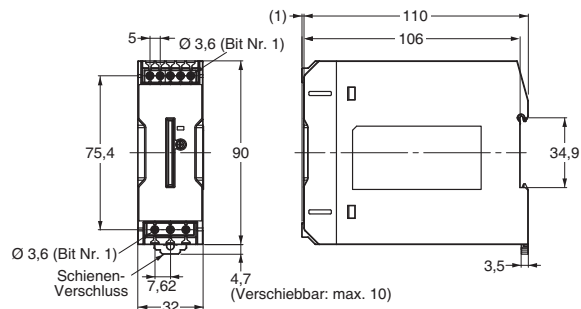
S8VK-G015□□ (15 W)



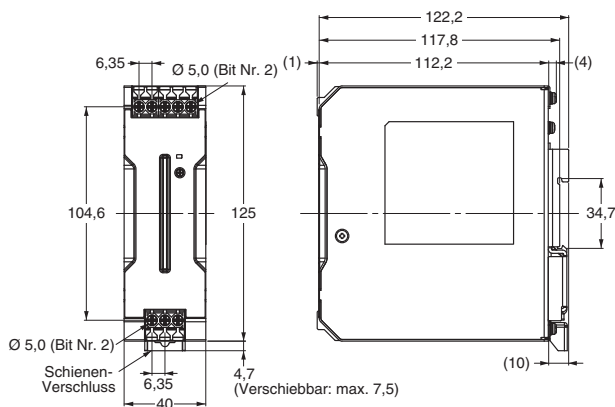
S8VK-G030□□ (30 W)



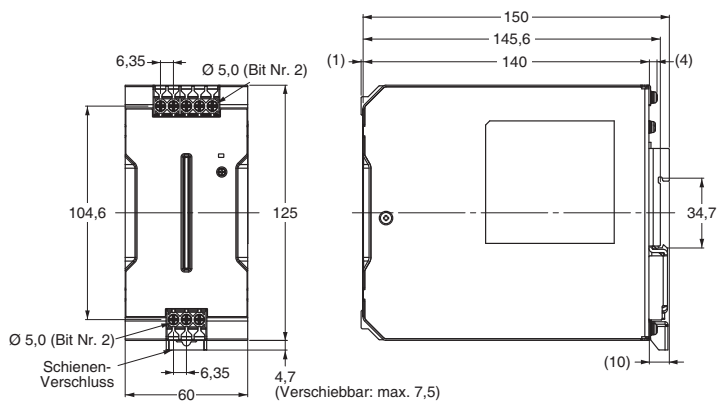
S8VK-G060□□ (60 W)



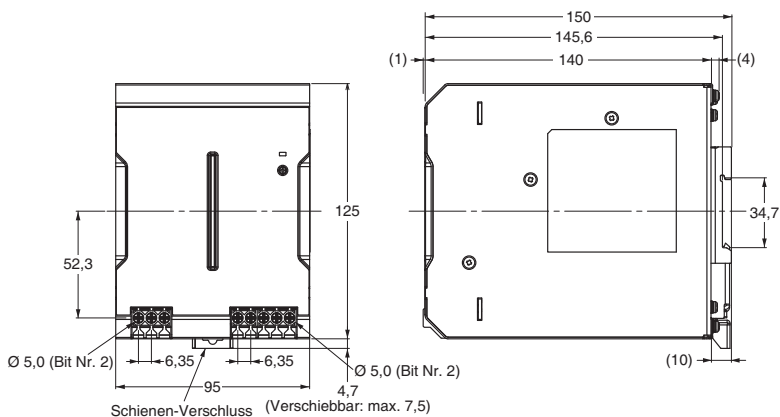
S8VK-G12024 (120 W)



S8VK-G240 (240 W)



S8VK-G480 (480 W)



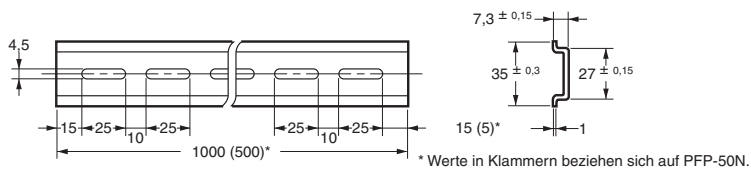
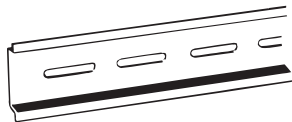
DIN-Schiene (separat zu bestellen)

Hinweis: Alle Werte sind Millimeterwerte, falls nicht anders angegeben.

DIN-Schienen (Material: Aluminium)

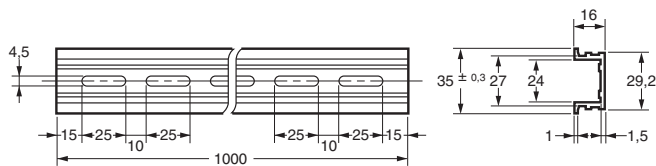
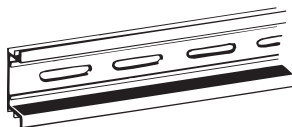
PFP-100N

PFP-50N



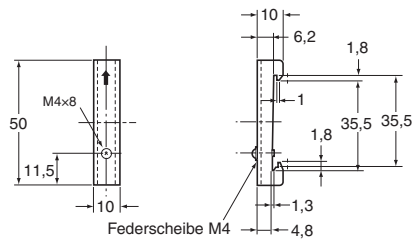
DIN-Schienen (Material: Aluminium)

PFP-100N2



Abschlussstück

PFP-M

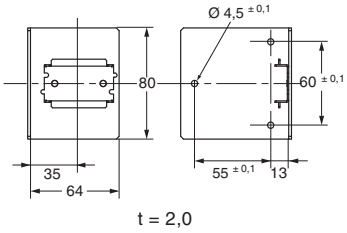
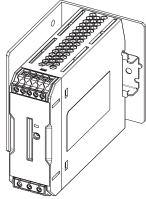
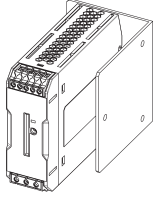
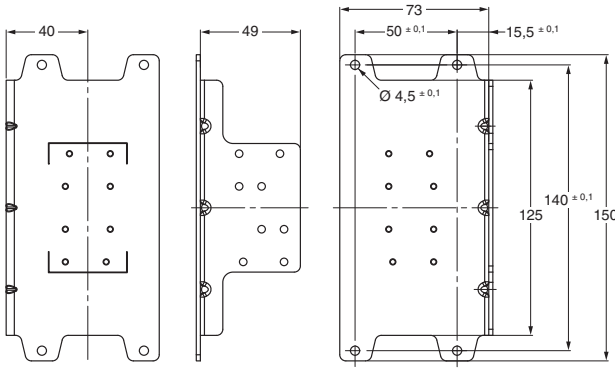
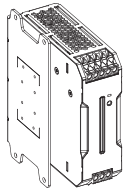
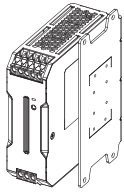
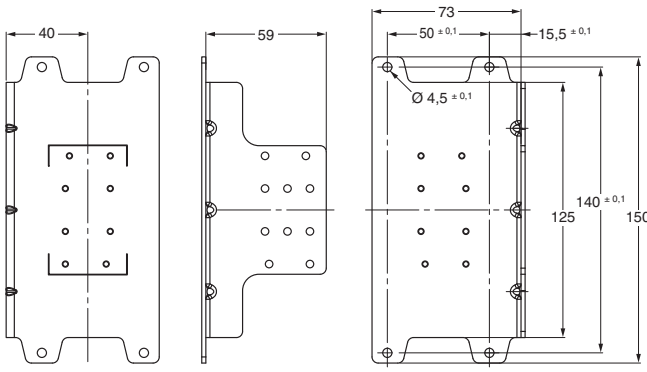
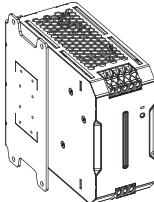
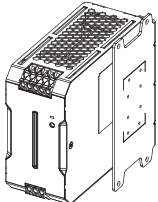


Hinweis: Wenn die Möglichkeit besteht, dass das Gerät Vibrationen oder Stößen ausgesetzt wird, verwenden Sie eine DIN-Schiene aus Stahl. Andernfalls können durch Aluminiumabrieb Metallspäne entstehen.

Montagewinkel


Bezeichnung	Produktbezeichnung
Frontmontagewinkel (für Modelle mit 15, 30 und 60 W)	S82Y-VS10F
Frontmontagewinkel (für Modelle mit 120, 240 und 480 W)	S82Y-VK10F
Seitlicher Montagewinkel (für Modelle mit 15 W)	S82Y-VK15P
Seitlicher Montagewinkel (für Modelle mit 30 und 60 W)	S82Y-VS10S
Seitlicher Montagewinkel (für Modelle mit 120 W)	S82Y-VK10S
Seitlicher Montagewinkel (für Modelle mit 240 W)	S82Y-VK20S

Typ	Produktbezeichnung	Abmessungen	Produktansicht
Frontmontagewinkel (für Modelle mit 15, 30 und 60 W)	S82Y-VS10F		
Frontmontagewinkel (für Modelle mit 120, 240 und 480 W)	S82Y-VK10F		<p>(Für Modelle mit 120 W)</p> <p>(Für Modelle mit 240 W)</p>
Seitlicher Montagewinkel (für Modelle mit 15 W)	S82Y-VK15P		<p>Montage an der rechten Seite</p>





Typ	Produktbezeichnung	Abmessungen	Produktansicht	
Seitlicher Montagewinkel (für Modelle mit 30 und 60 W)	S82Y-VS10S	 <p style="text-align: center;">$t = 2,0$</p>	Montage an der linken Seite 	Montage an der rechten Seite 
Seitlicher Montagewinkel (für Modelle mit 120 W)	S82Y-VK10S	 <p style="text-align: center;">$t = 2,0$</p>	Montage an der linken Seite 	Montage an der rechten Seite 
Seitlicher Montagewinkel (für Modelle mit 240 W)	S82Y-VK20S	 <p style="text-align: center;">$t = 2,0$</p>	Montage an der linken Seite 	Montage an der rechten Seite 

Sicherheitshinweise

Warnhinweise

 ACHTUNG	Kennzeichnet eine potenziell gefährliche Situation, die zu kleineren oder mittelschweren Verletzungen oder Sachschäden führen kann, wenn sie nicht vermieden wird.
Hinweise zur sicheren Verwendung	Ergänzende Kommentare dazu, was zu tun oder zu unterlassen ist, um das Produkt sicher zu verwenden.
Hinweise zur ordnungsgemäßen Verwendung	Ergänzende Kommentare dazu, was zu tun oder zu unterlassen ist, um Ausfälle, Fehlfunktionen oder unerwünschte Auswirkungen auf die Leistung des Produkts zu vermeiden.

Bedeutung von Produktsicherheitssymbolen

	Unter bestimmten Bedingungen besteht die Gefahr eines elektrischen Schlags.
	Gefahr leichter Verletzungen durch hohe Temperaturen.
	Zu beachtende allgemeine Anweisungen, für die keines der anderen Symbole zutrifft.
	Untersagt ein Zerlegen des Geräts, wenn das Risiko leichter Verletzungen aufgrund eines elektrischen Schlags oder durch eine andere Ursache besteht.

ACHTUNG

Es besteht die Gefahr eines leichten elektrischen Schlags, Brandgefahr und die Gefahr von Fehlfunktionen. Zerlegen, verändern oder reparieren Sie das Produkt nicht, und berühren Sie keine der internen Bauteile.



Gefahr von leichten Verbrennungen. Berühren Sie das Produkt nicht bei eingeschalteter Versorgungsspannung bzw. unmittelbar nach Ausschalten der Versorgungsspannung.



In extrem Fällen besteht Brandgefahr. Klemmschrauben mit dem vorgeschriebenen Anzugsdrehmoment von 0,5 bis 0,6 Nm festziehen.



Es besteht die Gefahr eines leichten elektrischen Schlags. Berühren Sie die Klemmen nicht bei eingeschalteter Versorgungsspannung. Schließen Sie die Klemmenabdeckung immer nach dem Verdrahten.



Es besteht die Gefahr eines leichten elektrischen Schlags, Brandgefahr und die Gefahr von Fehlfunktionen. Es dürfen keine während der Installation anfallenden Metallteilchen oder Kabel bzw. Drahtstücke oder Späne in das Gerät eindringen.



Hinweise zur sicheren Verwendung

Verdrahtung

- Schließen Sie die Erdungsleitung vollständig an. Es wird eine den Sicherheitsnormen entsprechende Erdungsklemme verwendet. Wenn die Erdung nicht ordnungsgemäß angeschlossen ist, besteht die Gefahr eines elektrischen Schlags oder von Fehlfunktionen.
- Gefahr von leichten Bränden. Stellen Sie sicher, dass die Eingangs- und Ausgangsklemmen ordnungsgemäß verdrahtet sind.
- Üben Sie beim Festziehen der Klemmschrauben keine Kraft über 75 N auf den Klemmenblock aus.
- Stellen Sie sicher, dass die zum Schutz des Produkts gegen Späne verwendete Schutzabdeckung vor dem Einschalten der Versorgungsspannung entfernt wird, damit die Wärmeabgabe nicht beeinträchtigt wird.
- Verwenden Sie für den Anschluss des S8VK-G folgende Drahttypen, um eine Rauchbildung oder Entzündung durch übermäßige Lasten zu vermeiden.

Klemmen und Verdrahtung

Produktbezeichnung	EINGANG		AUSGANG		PE	
	American Wire Gauge (AWG, Amerikanischer Leiterquerschnitt)	Volldraht/Litze	American Wire Gauge (AWG, Amerikanischer Leiterquerschnitt)	Volldraht/Litze	American Wire Gauge (AWG, Amerikanischer Leiterquerschnitt)	Volldraht/Litze
S8VK-G01505	AWG24 bis 12	0,25 bis 4 mm ² / 0,25 bis 2,5 mm ²	AWG20 bis 12	0,5 bis 4 mm ² / 0,5 bis 2,5 mm ²	AWG14 oder dicker	2,5 mm ² oder dicker/ 2,5 mm ² oder dicker
S8VK-G01512			AWG22 bis 12	0,35 bis 4 mm ² / 0,35 bis 2,5 mm ²		
S8VK-G01524			AWG24 bis 12	0,25 bis 4 mm ² / 0,25 bis 2,5 mm ²		
S8VK-G03005	AWG24 bis 12	0,25 bis 4 mm ² / 0,25 bis 2,5 mm ²	AWG18 bis 12	0,75 bis 4 mm ² / 0,75 bis 2,5 mm ²		
S8VK-G03012			AWG20 bis 12	0,5 bis 4 mm ² / 0,5 bis 2,5 mm ²		
S8VK-G03024			AWG22 bis 12	0,35 bis 4 mm ² / 0,35 bis 2,5 mm ²		
S8VK-G06012	AWG22 bis 12	0,35 bis 4 mm ² / 0,35 bis 2,5 mm ²	AWG18 bis 12	0,75 bis 4 mm ² / 0,75 bis 2,5 mm ²		
S8VK-G06024			AWG20 bis 12	0,5 bis 4 mm ² / 0,5 bis 2,5 mm ²		
S8VK-G12024	AWG22 bis 10	0,35 bis 6 mm ² / 0,35 bis 4 mm ²	AWG18 bis 10	0,75 bis 6 mm ² / 0,75 bis 4 mm ²		
S8VK-G24024	AWG20 bis 10	0,5 bis 6 mm ² / 0,5 bis 4 mm ²	AWG14 bis 10	2,5 bis 6 mm ² / 2,5 bis 4 mm ²		
S8VK-G24048			AWG18 bis 10	0,75 bis 6 mm ² / 0,75 bis 4 mm ²		
S8VK-G48024	AWG16 bis 10	1,5 bis 6 mm ² / 1,5 bis 4 mm ²	AWG12 bis 10	4 bis 6 mm ² /4 mm ²		
S8VK-G48048			AWG14 bis 10	2,5 bis 6 mm ² / 2,5 bis 4 mm ²		

- Bei Verwendung eines Schraublos-Klemmenblocks E/A-Drähte auf einer Länge von 8 mm abisolieren.

Hinweis: Der Nennstrom für die Ausgangsklemmen beträgt max. 10 A je Klemme.

Verwenden Sie bei Stromstärken, die den Nennwert der Klemmen überschreiten, mehrere Klemmen gleichzeitig.

Wenn ein Strom von 10 A oder mehr anliegt, verwenden Sie jeweils mindestens zwei Klemmen für die positiven und negativen Leitungen.

Installationsumgebung

- Setzen Sie das Netzteil nicht in Bereichen ein, die Stößen oder Schwingungen ausgesetzt sind. Insbesondere muss das Netzteil so weit entfernt wie möglich von Schützen oder sonstigen Geräten, die eine Vibrationsquelle darstellen können, installiert werden.
- Installieren Sie das Netzteil in ausreichender Entfernung von starken Hochfrequenzstör- und Überspannungsquellen.

Lebensdauer

- Die Lebensdauer eines Netzteils ist von der Lebensdauer der enthaltenen Elektrolytkondensatoren abhängig. Für diese gilt das Arrhenius-Gesetz: die Lebensdauer verringert sich bei jedem Temperaturanstieg um 10 °C um die Hälfte bzw. verdoppelt sich bei jeder Temperaturverringernung um 10 °C. Die Lebensdauer des Netzteils kann also durch eine Verringerung der Innentemperatur verlängert werden.

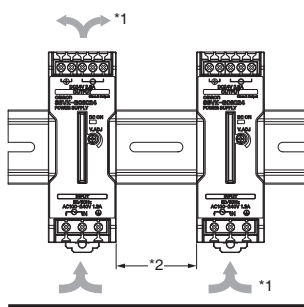
Umgebungsbedingungen für Betrieb und Lagerung

- Lagern Sie das Netzteil bei einer Temperatur von -40 bis 85 °C und einer Luftfeuchtigkeit von 0 bis 95 %.
- Verwenden Sie das Netzteil nicht in Bereichen außerhalb des Reduktionskurvenbereichs, da interne Bauteile in ihrer Leistung nachlassen oder beschädigt werden können.
- Verwenden Sie das Netzteil bei einer Luftfeuchtigkeit von 0 % bis 95 %.
- Verwenden Sie das Netzteil nicht an Orten, die direkter Sonneneinstrahlung ausgesetzt sind.
- Verwenden Sie das Netzteil nicht an Orten, an denen Flüssigkeiten, Fremdstoffe oder korrosive Gase in das Gerät eindringen können.

Hinweise zur ordnungsgemäßen Verwendung

Installation

- Ergreifen Sie angemessene Maßnahmen zur Gewährleistung einer ordnungsgemäßen Wärmeabgabe, um die langfristige Zuverlässigkeit des Produkts zu erhöhen. Stellen Sie beim Installieren sicher, dass die Umgebungsluft ausreichend zirkulieren kann. Verwenden Sie das Gerät nicht an Orten, an denen die Umgebungstemperatur den in der Reduktionskurve angegebenen Bereich überschreitet.
- Achten Sie beim Ausschneiden von Einbauöffnungen darauf, dass keine Späne in das Innere des Produkts gelangen.



*1. Luftkonvektion
*2. min. 20 mm

- Durch unsachgemäße Installation wird die Wärmeabgabe beeinträchtigt, so dass es zu vorzeitiger Alterung oder Beschädigung interner Bauteile kommen kann. Betreiben Sie das Produkt innerhalb des für verwendete Einbaulage vorgesehenen Reduktionskurvenbereichs.
- Verwenden Sie einen Montagewinkel, wenn das Produkt horizontal liegend montiert wird.
- Die Wärmeabgabe wird beeinträchtigt. Wenn das Produkt horizontal liegend montiert wird, muss die seitliche Kennzeichnung nach oben weisen. Andernfalls wird die Wärmeabgabe beeinträchtigt.
- Betreiben Sie das Netzteil innerhalb eines Temperaturbereichs, der 5 °C unter den Werten liegt, die für die Reduktionskurve unter *Technische Informationen* auf Seite 9 angegeben sind, wenn die Spannungsversorgung einen Einbauabstand von min. 10 mm (max. 20 mm) links und rechts hat.

Überstromschutz

- Interne Bauteile können in ihrer Leistung nachlassen oder beschädigt werden, wenn während des Betriebs ein anhaltender Überlastzustand oder Kurzschluss auftritt.
- Bei Einsatz des Netzteils für Anwendungen mit häufigem Auftreten von Einschaltstrom oder Überlast an der Lastseite können interne Bauteile möglicherweise in ihrer Leistung nachlassen oder beschädigt werden. Verwenden Sie das Netzteil nicht für Anwendungen dieser Art.
- Die Ausgangs-LED „DC ON“ (grün) blinkt, wenn die Überlastschutzfunktion aktiviert ist.

Aufladen von Akku

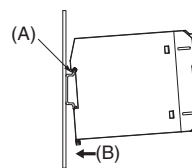
Wird ein Akku zum Aufladen als Last angeschlossen, müssen eine Überstrom-Begrenzungsschaltung sowie eine Überspannungsschutz-Schaltung zwischengeschaltet werden.

Ausgangsspannungs-Einstellpotentiometer (V.ADJ)

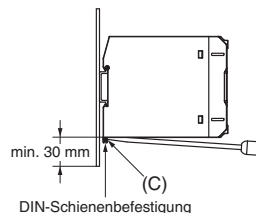
- Das Ausgangsspannungs-Einstellpotentiometer (V.ADJ) kann beschädigt werden, wenn es mit übermäßiger Kraft gedreht wird. Drehen Sie nicht zu fest am Einstellpotentiometer.
- Nach einer Einstellungsänderung sicherstellen, dass Ausgangsleistung und Ausgangsstrom nicht über den jeweiligen Nennwerten liegen.

DIN-Schienenmontage

So montieren Sie die Geräte auf DIN-Schienen: Bereich A des Geräts in die Schiene einhängen und Gerät in Richtung B drücken.



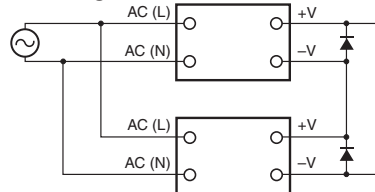
So nehmen Sie Geräte von DIN-Schienen ab: Verriegelung C mit einem Schlitzschraubendreher herunterdrücken und Gerät von der Schiene abheben.



Reihenschaltung

Zwei Netzteile können in Reihe geschaltet werden.

Zulässig



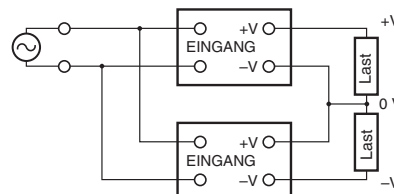
Hinweis: 1. Schalten Sie die Dioden wie in der Abbildung gezeigt. Wenn die Last kurzgeschlossen wird, wird im Netzteil eine Sperrspannung erzeugt. Dadurch kann das Netzteil in seiner Leistung nachlassen oder beschädigt werden. Schalten Sie die Dioden grundsätzlich wie in der Abbildung gezeigt. Wählen Sie eine Diode mit folgenden Nennwerten.

Typ	Schottky-Diode
Isolationsprüfspannung (VRRM)	Doppelte Nennausgangsspannung oder höher
Durchlassstrom (IF)	Doppelter Nennausgangsstrom oder höher

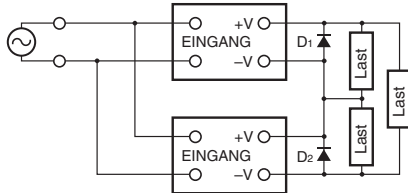
2. Obwohl Produkte mit verschiedenen technischen Daten in Reihe geschaltet werden können, darf der durch die Last fließende Strom den niedrigeren Nennausgangsstrom nicht übersteigen.

Erstellen von Positiv/negativ-Ausgängen

- Die Ausgänge sind „schwebende“ Ausgänge (d. h., die primären und sekundären Stromkreise sind getrennt). Sie können daher positive und negative Ausgänge erstellen, indem Sie zwei Netzteile verwenden. Sie können mit jedem der Modelle Positiv/negativ-Ausgänge erstellen. Schließen Sie bei Verwendung von positiven und negativen Ausgängen Netzteile desselben Modells an, wie in der folgenden Abbildung gezeigt. (Kombinationen mit unterschiedlichen Ausgangsleistungen oder Ausgangsspannungen sind möglich. Verwenden Sie jedoch das Gerät mit dem niedrigeren maximalen Nennausgangsstrom zur Spannungsversorgung der Lasten.)



- Wenn beim Einschalten der Versorgungsspannung ein Schaltversagen auftritt, können je nach Modell interne Schaltungen beschädigt werden, wenn Lasten wie Servomotoren oder Operationsverstärker in Reihe geschaltet sind. Schließen Sie deshalb die Bypass-Dioden (D1, D2) wie in der folgenden Abbildung gezeigt an. Wenn nach der Liste der Modelle, die eine Reihenschaltung der Ausgänge unterstützen, keine externe Diode erforderlich ist, dann wird auch für die positiven/negativen Ausgänge keine solche benötigt.



- Verwenden Sie die folgenden Informationen als Richtlinie für Diodentyp, Isolationsprüfspannung und Strom.

- Typ: Schottky-Diode
- Isolationsprüfspannung (V_{RRM}): Mindestens das Doppelte der Nennausgangsspannung des Netzteils
- Durchlassstrom (I_F): Mindestens das Doppelte des Nennausgangsstroms des Netzteils

Redundanzbetrieb

Der Redundanzbetrieb kann mit dem S8VK-R erfolgen. Näheres ist dem Datenblatt des S8VK-R zu entnehmen.

Für den Fall, dass keine Ausgangsspannung vorhanden ist

Wenn keine Ausgangsspannung anliegt, ist möglicherweise der Überstromschutz oder der Überspannungsschutz aktiviert. Die interne Schutzvorrichtung kann ausgelöst werden, wenn während des Einschaltens des Netzteils eine hohe Überspannung auftritt, wie bei einem Blitzschlag.

Falls keine Ausgangsspannung vorhanden ist, überprüfen Sie bitte die folgenden Punkte, bevor Sie sich an OMRON wenden:

- Überprüfen des Zustands des Überlastschutzes:
Überprüfen Sie, ob sich die Last im Überlastzustand befindet oder kurzgeschlossen ist. Klemmen Sie zum Überprüfen die Leitungen zur Last ab.
- So überprüfen Sie auf Überspannung oder interne Schutzfunktion:
Schalten Sie die Versorgungsspannung einmal aus, und lassen Sie sie mindestens 3 Minuten lang ausgeschaltet. Schalten Sie sie anschließend wieder ein, und prüfen Sie, ob der Zustand dadurch behoben wird.

Hörbares Geräusch beim Einschalten (Modelle mit 120, 180, 240 und 480 W)

Ein Schaltkreis zur Oberwellenunterdrückung ist in das Netzteil integriert. Dieser Schaltkreis kann beim Einschalten Störungen verursachen, die jedoch nur so lange anhalten, bis sich die internen Schaltkreise stabilisiert haben und kein Hinweis auf eine Fehlfunktion des Produkts vorliegt.

Lesen dieses Datenblatts

Bitte lesen Sie vor dem Kauf des Produkts diese Anleitung, und stellen Sie sicher, dass Sie alles verstanden haben. Bei Fragen oder Anmerkungen wenden Sie sich bitte an Ihre OMRON-Vertretung.

Gewährleistung und Haftungsbeschränkungen

GEWÄHRLEISTUNG

OMRON gewährleistet ausschließlich, dass die Produkte frei von Material- und Produktionsfehlern sind. Diese Gewährleistung erstreckt sich auf zwei Jahre (falls nicht anders angegeben) ab Kaufdatum bei OMRON.

OMRON ÜBERNIMMT KEINERLEI GARANTIE ODER ZUSAGE, WEDER EXPLIZIT NOCH IMPLIZIT, BEZÜGLICH DER NICHTVERLETZUNG VON RECHTEN DRITTER, DER HANDELSÜBLICHKEIT ODER DER EIGNUNG DER PRODUKTE FÜR EINEN BESTIMMTEN ZWECK. JEDER KÄUFER ODER BENUTZER ERKENNT AN, DASS DER KÄUFER ODER BENUTZER ALLEINE BESTIMMT HAT, OB DIE JEWEILIGEN PRODUKTE FÜR DEN VORGEGEHENEN VERWENDUNGSZWECK GEEIGNET SIND. OMRON SCHLIESST ALLE ÜBRIGEN IMPLIZITEN UND EXPLIZITEN GEWÄHRLEISTUNGEN AUS.

HAFTUNGSBESCHRÄNKUNGEN

OMRON ÜBERNIMMT KEINE VERANTWORTUNG FÜR SPEZIELLE, INDIREKTE ODER FOLGESCHÄDEN, GEWINNAUSFÄLLE ODER KOMMERZIELLE VERLUSTE, DIE IN IRGENDWEISE MIT DEN PRODUKTEN IN ZUSAMMENHANG STEHEN, UNABHÄNGIG DAVON, OB SOLCHE ANSPRÜCHE AUF VERTRÄGEN, GARANTIEEN, VERSCHULDUNGS- ODER GEFÄHRDUNGSHAFTUNG BASIEREN.

OMRON ist in keinem Fall haftbar für jedwede Ansprüche, die über den jeweiligen Kaufpreis des Produkts hinausgehen, für das der Haftungsanspruch geltend gemacht wird.

OMRON ÜBERNIMMT IN KEINEM FALL DIE VERANTWORTUNG FÜR GEWÄHRLEISTUNGS- ODER INSTANDSETZUNGSANSPRÜCHE IM HINBLICK AUF DIE PRODUKTE, SOWEIT NICHT DIE UNTERSUCHUNG DURCH OMRON ERGEBEN HAT, DASS DIE PRODUKTE ORDNUNGSGEMÄSS GEHANDHABT, GELAGERT, INSTALLIERT UND GEWARTET WURDEN UND KEINERLEI BEEINTRÄCHTIGUNG DURCH VERSCHMUTZUNG, MISSBRAUCH, UNSACHGEMÄSSE VERWENDUNG ODER UNSACHGEMÄSSE MODIFIKATION ODER INSTANDSETZUNG AUSGESETZT WAREN.

Anwendungshinweise

EIGNUNG FÜR DIE VERWENDUNG

OMRON ist nicht dafür verantwortlich, dass die im Zusammenhang mit der Kombination von Produkten in der Anwendung des Kunden oder der Verwendung der Produkte stehenden Normen, Regelungen oder Bestimmungen eingehalten werden.

Der Anwender muss vor Verwendung des Produkts alle notwendigen Maßnahmen ergreifen, um dessen Eignung für den vorgesehenen Zweck zu überprüfen.

Machen Sie sich mit allen Einschränkungen im Hinblick auf die Verwendung dieses Produkts vertraut und beachten Sie sie.

VERWENDEN SIE DIESE PRODUKTE NIEMALS FÜR ANWENDUNGEN, BEI DENEN ERNSTHAFTE BEDROHUNGEN FÜR LEBEN UND SACHGÜTER BESTEHEN, OHNE SICH ZU VERGEWISSERN, DASS DAS SYSTEM IN SEINER GESAMTHEIT FÜR DEN UMGANG MIT DIESEN GEFAHREN AUSGELEGT WURDE UND DASS DIE OMRON- PRODUKTE FÜR DIE BEABSICHTIGTE VERWENDUNG DIE RICHTIGEN NENNWERTE BESITZEN UND ORDNUNGSGEMÄSS IM GESAMTSYSTEM ODER IN DER ANLAGE INSTALLIERT WURDEN.

PROGRAMMIERBARE PRODUKTE

OMRON übernimmt keine Verantwortung für die Programmierung eines programmierbaren Produkts durch den Benutzer und die daraus resultierenden Konsequenzen.

Haftungsausschlüsse

ÄNDERUNG DER TECHNISCHEN DATEN

Im Zuge der technischen Weiterentwicklung können jederzeit Änderungen an den technischen Daten und den verfügbaren Zubehörteilen für das Produkt erfolgen. Bitte wenden Sie sich wegen der konkreten technischen Daten des erworbenen Produkts an Ihre OMRON-Vertretung.

ABMESSUNGEN UND GEWICHT

Die Angaben zu Abmessungen und Gewicht sind Nennwerte, die nicht für Fertigungszwecke bestimmt sind, auch wenn Toleranzen angegeben sind.

LEISTUNGSDATEN

Die in diesem Katalog genannten Leistungsdaten dienen als Anhaltspunkte zur Beurteilung der Eignung durch den Benutzer und werden nicht garantiert. Die Daten können auf den Testbedingungen von OMRON basieren und müssen vom Benutzer auf die tatsächliche Anwendungssituation übertragen werden. Die tatsächliche Leistung unterliegt der Bestimmungen von OMRON im Abschnitt Gewährleistung und Haftungsbeschränkungen.

Omron Corporation Industrial Automation Company

Tokio, JAPAN

Kontakt: www.ia.omron.com

Regionale Firmenzentralen

OMRON EUROPE B.V.

Wegalaan 67-69, 2132 JD Hoofddorp
Niederlande

Tel.: (31)2356-81-300/Fax: (31)2356-81-388

OMRON ELECTRONICS LLC

One Commerce Drive Schaumburg,
IL 60173-5302 USA

Tel.: (1) 847-843-7900/Fax: (1) 847-843-7787

OMRON ASIA PACIFIC PTE. LTD.

No. 438A Alexandra Road # 05-05/08 (Lobby 2),
Alexandra Technopark,
Singapur 119967

Tel.: (65) 6835-3011/Fax: (65) 6835-2711

OMRON (CHINA) CO., LTD.

Room 2211, Bank of China Tower,
200 Yin Cheng Zhong Road,
PuDong New Area, Shanghai, 200120, China

Tel.: (86) 21-5037-2222/Fax: (86) 21-5037-2200

Autorisierter Vertriebspartner:

© OMRON Corporation 2013. Alle Rechte vorbehalten.
Im Sinne der ständigen Produktverbesserung behalten
wir uns Änderungen der technischen Daten ohne vorherige
Ankündigung vor.

Cat. No. T056-DE2-01

0213