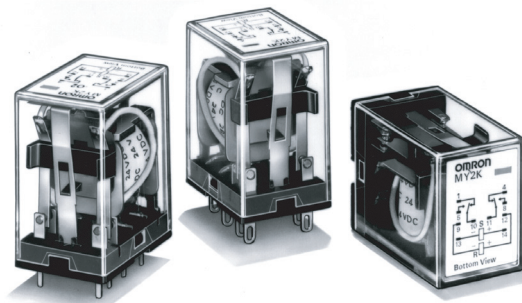


Bistabile Universalrelais MYK

Magnetisch bistabiles Relais, ideal für Speicher- und Datenübertragungsschaltkreise

- Die Doppelwicklung erhält den Restmagnetismus
- Alterungsprozesse können aufgrund der Verwendung spezieller Magnetstoffe vernachlässigt werden, sodass eine lange und dauerhafte Haltezeit gewährleistet ist.
- Lediglich geringe Veränderungen der Eigenschaften (z.B. Kontaktmitgang, Kontaktdruck) bei hoher Lebensdauer.
- Hervorragende Vibrations- und Stoßfestigkeit.
- Mühelose Überwachung des EIN/AUS-Zustands über integrierte Betriebsanzeige.
- Außenabmessungen identisch mit Miniatur-Leistungsrelais MY.



Bestellinformationen

■ Modellliste

Art der Kontakte	Ausführung mit Aufsetz-/Lötanschlüssen	Ausführung mit Leiterplattenanschlüssen
2 Wechsler	MY2K	MY2K-02

■ Zubehör (gesondert erhältlich)

Anschlusssockel

Anzahl Pole	Socket für die DIN-Schiene montage	Socket mit Anschlüssen von hinten		
	Schraubklemmen	Lötanschlüsse	Wickelklemmen	Leiterplattenanschlüsse
Ohne Relaishaltebügel	PYF14A-E PYF14A PYF14-N	PY14	PY14QN	PY14-02
Mit Haltebügel	---	PY14-Y1	PY14QN-Y1	---

Hinweis: Entnehmen Sie Informationen zu Relaishaltebügeln und Relaissockeln bitte dem MY-Datenblatt.

Technische Daten

■ Spulendaten

	Nennspannung	Anzugsspule			Rücksetzspule			Anzugs- span- nung	Rücksetz- span- nung	Maximal- span- nung	Leistungsaufnahme (ca.)		
		Nennstrom		Widerstand	Nennstrom		Widerstand				% der Nennspannung	Anzugs- spule	Rück- setzspule
		50 Hz	60 Hz		50 Hz	60 Hz							
AC	12 V	57 mA	56 mA	72 Ω	39 mA	38,2 mA	130 Ω	max. 80%	max. 80%	110%	0,6 bis 0,9 (60 Hz)	0,2 bis 0,5 (60 Hz)	
	24 V	27,5 mA	26,4 mA	320 Ω	18,6 mA	18,1 mA	550 Ω						
	50 V	14,0 mA	13,4 mA	1,400 Ω	3,5 mA	3,4 mA	3,000 Ω						
	100 V	7,1 mA	6,9 mA	5,400 Ω	3,5 mA	3,4 mA	3,000 Ω						
DC	12 V	110 mA		110 Ω	50 mA		235 Ω				1,3 W	0,6 W	
	24 V	52 mA		470 Ω	25 mA		940 Ω						

- Hinweis:**
- Bei den Nennstromwerten der AC-Modelle handelt es sich um einweggleichgerichtete Ströme, die mit einem DC-Amperemeter gemessen wurden.
 - Nennstrom und Spulenwiderstand werden bei einer Spulentemperatur von 23°C gemessen. Dabei gelten Toleranzen von +15 %/-20 % beim AC-Nennstrom und ±15 % beim DC-Nennstrom sowie beim DC-Spulenwiderstand.
 - Die AC-Spulenwiderstandswerte dienen lediglich zu Referenzzwecken.
 - Die charakteristischen Leistungsdaten werden bei einer Spulentemperatur von 5°C bis 35°C gemessen.

■ Kontaktbelastbarkeit

Beschreibung	Ohmsche Last (cos φ = 1)	Induktive Last (cos φ = 0,4) (L/R = 7 ms)
Nennlast	3 A bei 220 V AC, 3 A bei 24 V DC	0,8 A bei 220 V AC, 1,5 A bei 24 V DC
Nenndauerstrom	3 A	
Max. Schaltspannung	250 V AC, 125 V DC	
Max. Schaltstrom	3 A	
Max. Schaltleistung	660 VA, 72 W	176 VA, 36 W
Mindestlast* (Referenzwert)	1 mA bei 1 V DC	

*Hinweis: P-Pegel: $\lambda_{60} = 0,1 \times 10^{-6}$ /Schaltspiel

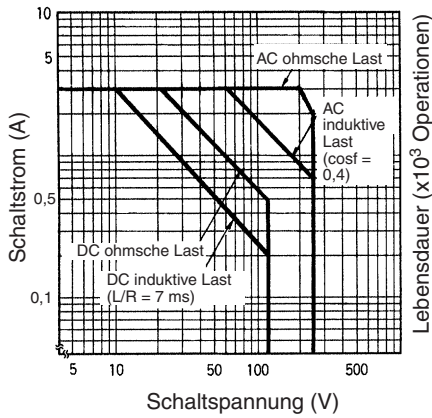
■ Eigenschaften

Kontaktwiderstand	max. 50 mΩ
Anzugsdauer	Dauer: AC: max. 30 ms; DC: max. 15 ms
	Mindestimpulsweite: AC: 60 ms; DC: 15 ms.
Rücksetzzeit	Dauer: AC: max. 30 ms; DC: max. 15 ms
	Mindestimpulsweite: AC: 60 ms; DC: 15 ms.
Max. Schaltfrequenz	Mechanisch: 18.000 Schaltspiele/h
	Elektrisch: 1.800 Schaltspiele/h (unter Nennlast)
Isolationswiderstand	min. 100 MΩ bei 500 V DC
Isolationsprüfspannung	1.500 V AC, 50/60 Hz für eine Minute (1.000 V AC zwischen Kontakten gleicher Polarität sowie zwischen Setz- und Rücksetzspulen)
Vibrationsfestigkeit	Zerstörung: 10 bis 55 Hz, 0,5 mm Einfachamplitude (1,0 mm Doppelamplitude)
	Fehlfunktion: 10 bis 55 Hz, 0,5 mm Einfachamplitude (1,0 mm Doppelamplitude)
Stoßfestigkeit	Zerstörung: 1.000 m/s ²
	Fehlfunktion: 200 m/s ²
Lebensdauer	Mechanisch: min. 100.000.000 Schaltspiele (bei 18.000 Schaltspiele/h)
	Elektrisch: min. 200.000 Schaltspiele (bei 1.800 Schaltspiele/h)
Umgebungstemperatur	Betrieb: -55°C bis 60°C (ohne Eisbildung)
Umgebungsluftfeuchtigkeit	Betrieb: 5 bis 85%
Gewicht	ca. 30 g

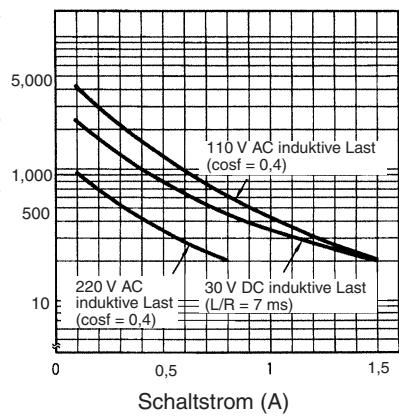
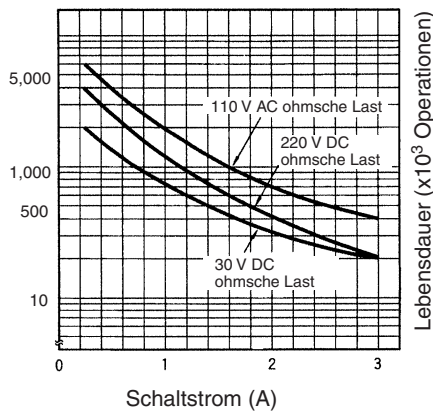
Hinweis: Bei den genannten Werten handelt es sich um Anfangswerte.

Kennlinien

Maximale Schaltleistung

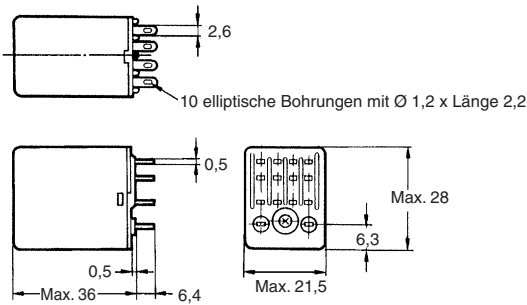
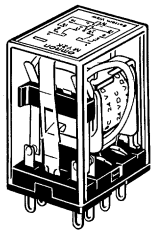


Lebensdauer

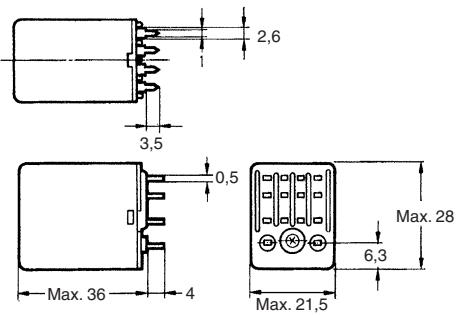
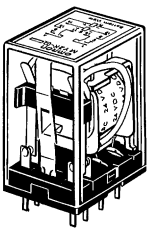


Abmessungen

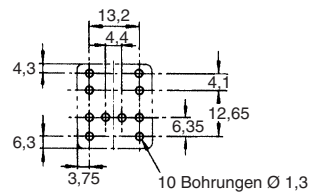
MY2K



MY2K-02



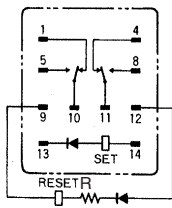
Befestigungsbohrungen (Ansicht von unten)



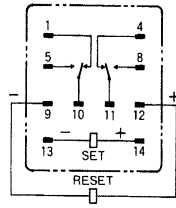
Hinweis: Abmessungstoleranzen liegen bei $\pm 0,1$ mm.

Anschlussbelegung/interne Beschaltung (Ansicht von unten)

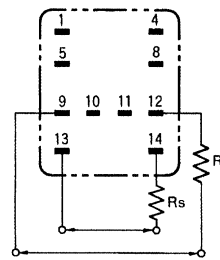
AC-Modell



DC-Modell



Nutzung bei 220 V AC



Rs: 7,3 kΩ, 3 W
Rr: 14,3 kΩ, 1 W

- Hinweis:**
1. Der Widerstand dient dem Ausgleich der Amperewindungen und ist bei einer Nennspannung von 50 V AC oder mehr in das Relais integriert.
 2. Beachten Sie die Polarität der Setz- und Rücksetzspule, da ein fehlerhaftes Verbinden der positiven und negativen Anschlüsse zu einer Fehlfunktion des Relais führt.

Wenn Sie ein Relais mit einer Nennspannung von 110 V AC bei einer Versorgungsspannung von 220 V AC verwenden, schließen Sie die externen Widerstände Rs und Rr an das Relais an.
Wird die Versorgungsspannung gleichzeitig an die Setz- und Rücksetzspule angelegt, wird das Relais auf den Setzzustand eingestellt.

Cat. No. J013-DE1-02

Im Sinne der ständigen Produktverbesserung behalten wir uns Änderungen der Technischen Daten ohne vorherige Ankündigung vor.

DEUTSCHLAND

Omron Electronics G.m.b.H
Elisabeth-Selbert-Strasse 17
D-40764 Langenfeld
Tel: +49 (0) 2173 680 00
Fax: +49 (0) 2173 680 04 00
www.omron.de

Berlin Tel: +49 (0) 30 435 57 70
Düsseldorf Tel: +49 (0) 2173 680 00
Hamburg Tel: +49 (0) 40 790 12 600
München Tel: +49 (0) 89 379 07 96
Stuttgart Tel: +49 (0) 7032 81 13 10

ÖSTERREICH

Omron Electronics G.m.b.H.
Brunner Straße 81, A-1230 Vienna
Tel: +43 (0) 1 80 19 00
Fax: +43 (0) 1 80 44 846
www.omron.at

SCHWEIZ

Omron Electronics AG
Sennweidstrasse 44, CH-6312 Steinhausen
Tel: +41 (0) 41 748 13 13
Fax: +41 (0) 41 748 13 45
www.omron.ch
Romanel Tel: +41 (0) 21 643 75 75