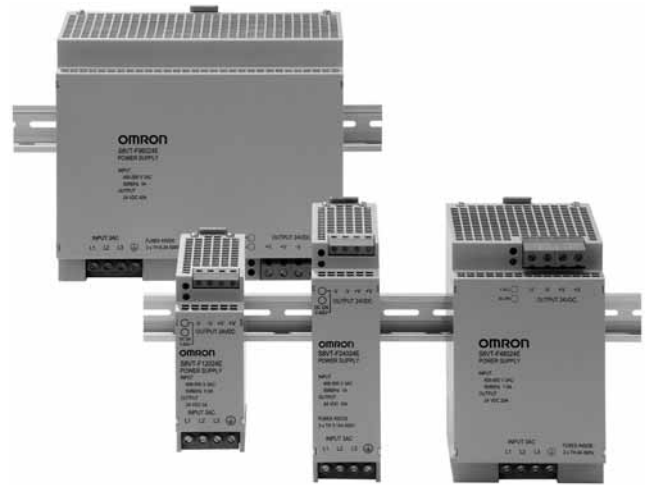


## Dreiphasiges Netzteil mit Konvektionskühlung, 5 A bis 40 A und Ausgangsspannung von 24 V DC

- Dreiphasig, 400 bis 500 V AC
- 5, 10, 20 und 40 A; 24-V-DC-Ausgang
- Höhere Stabilität, geringere Restwelligkeit und weniger Störungen
- Montage auf DIN-Schiene
- Inklusive Sicherungsschutz
- Konvektionskühlung
- UL60950 (CSA22.2-60950), UL508-Listung sowie CE-Zeichen
- Entspricht EN61000-3-2
- Parallelbetrieb und Reihenschaltung möglich



## Aufbau der Modellnummer

### Erläuterung der Modellnummer

S8VT -       E

1            2            3

#### 1. Eingangsspannung

F: 400 bis 500 V AC, dreiphasig

#### 2. Nennleistung

120: 120 W  
240: 240 W  
480: 480 W  
960: 960 W

## Bestellinformationen

### Lieferbare Ausführungen

Eingangsspannung	Nennleistung	Ausgangsspannung	Ausgangsstrom	Modellnummer
400 bis 500 V AC 3-phasig	120 W	24 V	5 A	S8VT-F12024E
	240 W	24 V	10 A	S8VT-F24024E
	480 W	24 V	20 A	S8VT-F48024E
	960 W	24 V	40 A	S8VT-F96024E

## Eigenschaften

Eigenschaft	Nenneingangsspannung	F: 400 bis 500 V AC			
	Nenneingangsstrom	5 A	10 A	20 A	40 A
<b>Wirkungsgrad (400 V AC VOLLAST)</b>		86%	90%	91%	91%
<b>Eingang</b>	<b>Spannungsbereich</b>	340 bis 576 V AC, dreiphasig bzw. 480 bis 810 V DC			
	<b>Frequenz</b>	50 bis 60 Hz			
	<b>Stromstärke (max.) (Vin = min. Bereich, Pmax)</b>	0,5 A	1 A	1,5 A	3A
	<b>Leistungsfaktor (400 V AC VOLLAST)</b>	0,66	0,66	0,86	0,86
	<b>Leckstrom (max.)</b>	<3,5 mA	<3,5 mA	<3,5 mA	<3,5 mA
	<b>Einschaltstrom (max.) (Pmax)</b>	<30 A bei max. Vin	<30 A bei max. Vin	<40 A bei max. Vin	<30 A bei max. Vin
	<b>EMI-Filter</b>	2×10 mH	2×27 mH	2×6,8 mH	2×2,2 mH
	<b>Leitungssicherungen</b>	T 2 A	T 3,15 A	T 4 A	T 6,3 A
<b>Ausgang</b>	<b>Spannungseinstellbereich</b>	min. 21,6 bis 28,0 V DC			
	<b>Toleranz der Einstellungsgenauigkeit</b>	1 %			
	<b>Restwelligkeit und Störungen (Pmax)</b>	max. 100 mV (Spitze-Spitze 0-20 MHz)			
	<b>Einfluss von Lastschwankungen</b>	max. ±0,5 %			
	<b>Einfluss von Schwankungen der Eingangsspannung</b>	max. ±0,25 %			
	<b>Einfluss von Temperaturschwankungen</b>	Weniger als 0,05 %/°C			
	<b>Anstiegszeit (max.)</b>	1,3 s	1,3 s	1,3 s	1,3 s
	<b>Haltezeit (min.) (Vin = 400 V AC)</b>	15 ms	15 ms	15 ms	15 ms
	<b>Durch Sicherung</b>	- Kontinuierlicher Kurzschlusschutz - Überlastungsschutz - Überspannungsschutz			
	<b>Parallelbetrieb</b>	Ja (zwei Geräte)			
	<b>Betrieb in Reihenschaltung</b>	Ja (zwei Geräte)			
<b>Anzeige</b>	Ja (grüne LED)				
<b>Sonstiges</b>	<b>Wärmeabgabe</b>	Konvektionskühlung			
	<b>Umgebungstemperatur</b>	-10 bis 70 °C (Reduktion: 5 %/°C für 60 bis 70 °C)			
	<b>Temperaturabhängige Leistungsreduktion</b>	60 bis 70 °C, siehe Diagramm			
	<b>Lagertemperatur</b>	-40 bis 85 °C			
	<b>Luftfeuchtigkeit</b>	10 % bis 90 % ohne Kondensatbildung			
	<b>Isolationsprüfspannung</b>	2,5 kV AC Eingang, PE (für 1 s.; Routinetest) 3 kV AC Eingang-Ausgang an Isolationskomponenten (für 1 s; Routinetest mit Hochspannungspotentiometer) 1 kV AC Ausgang, PE (für 1 s.; Routinetest).			
	<b>Isolationswiderstand</b>	Min. 500 M bei 500 V DC, Ausgang - PE			
	<b>Vibrationsfestigkeit</b>	10 bis 55 Hz, 0,375-mm-Einfachamplitude, jeweils 2 Stunden in X-, Y- und Z-Richtung 10 bis 150 Hz, 0,35-mm-Einfachamplitude, jeweils 80 Minuten in X-, Y- und Z-Richtung			
	<b>Stoßfestigkeit</b>	150 m/s², jeweils 3-mal in ±X-, ±Y- und ±Z-Richtung			
	<b>EMV</b>	EN55011 (EN55022) EN61000-3-2, EN61000-4-2, EN61000-4-3, EN61000-4-4, EN61000-4-5, EN61000-4-6, EN61000-4-8, EN61000-4-11, EN61204-3			
	<b>Zulassungen (AC- und DC-Eingang)</b>	IEC60950-1, EN60950-1 UL60950-1, CSA 22.2 Nr. 60950-1, UL508-Listung *1, EN50178, EN60204			
	<b>Lebensdauer</b>	10 Jahre (Vin = 400-500 V AC, 50 % des Nennausgangsstroms, Ta = 40 °C)			
	<b>MTBF *2</b>	>300.000 h			
	<b>Gewicht</b>	0,71 kg	0,91 kg	1,8 kg	3,3 kg

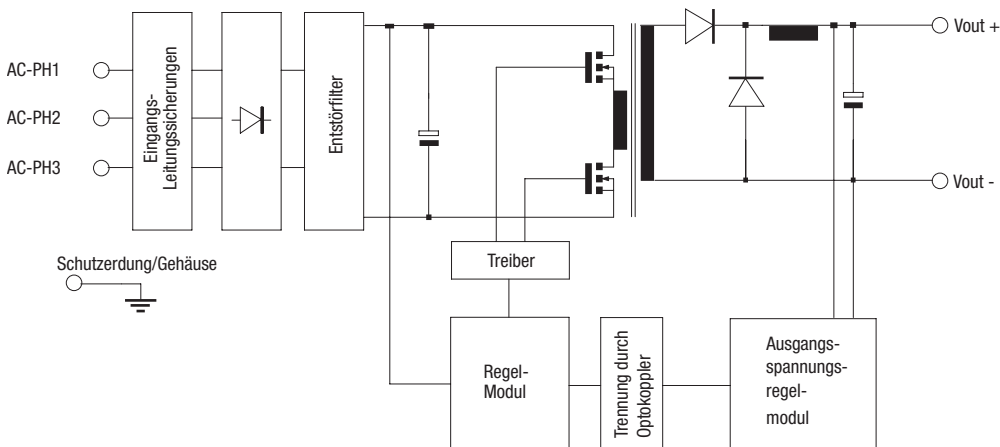
\*1) UL-Zulassung bis zu 600 V DC

\*2) MTBF steht für "Mean Time Between Failures" (mittlere störungsfreie Betriebsdauer) und ergibt sich aus der Wahrscheinlichkeit von Geräteausfällen.  
Der Wert gibt die Zuverlässigkeit eines Gerätes an.

## Funktions

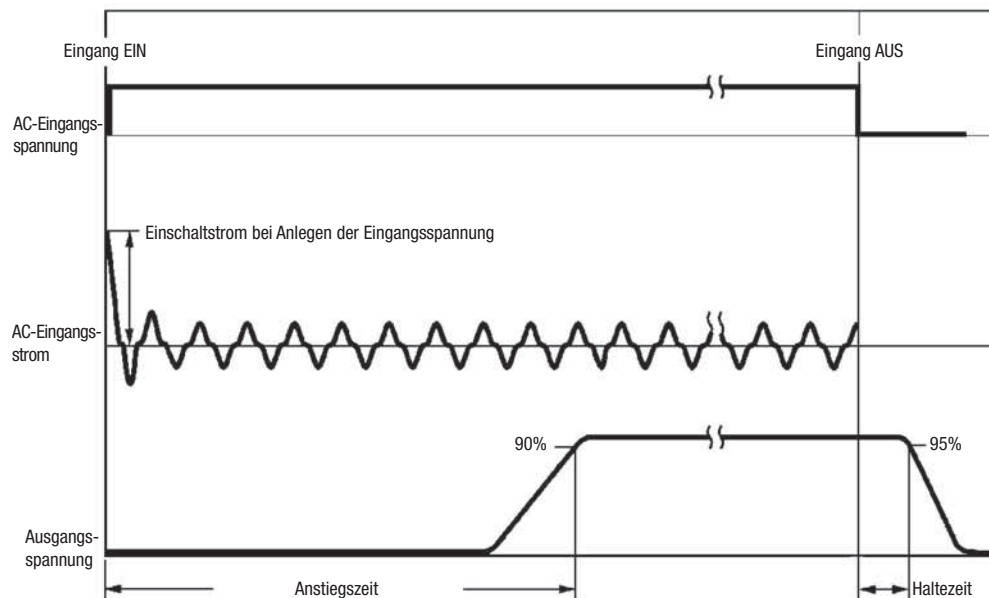
### Blockschaltbild

S8VT-F



### Kennlinien

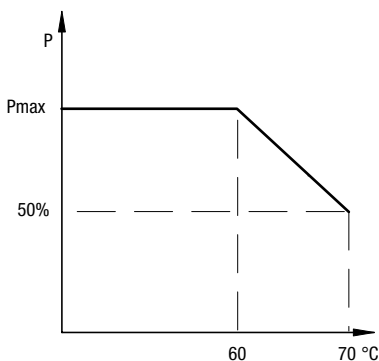
#### Definition von Einschaltstrom, Anstiegszeit und Haltezeit



#### Überlastschutz

Das Netzteil verfügt über einen Überlastschutz, der die Last und das Netzteil vor möglichen Schäden durch Überstrom schützt. Wenn der Ausgangsstrom auf mehr als 105 bis 130 % (105 bis 120 % beim 40-A-Modell) des Nennstroms ansteigt, wird die Schutzfunktion aktiviert, die eine Senkung der Ausgangsspannung bewirkt. Wenn der Ausgangsstrom wieder in den Nennbereich zurückkehrt, wird der Überlastschutz automatisch deaktiviert.

#### Reduktionskurve



Für UL und CSA beträgt die Maximaltemperatur 60 °C. (70 °C beim 20-A-Modell)

#### Überspannungsschutz

##### 5-A- und 10-A-Modelle

Wenn die Ausgangsspannung die Nennspannung aus irgendeinem Grund um mehr als 25 % überschreitet (50 % im Maximalfall), wird die Ausgangsspannung aus Sicherheitsgründen automatisch begrenzt.

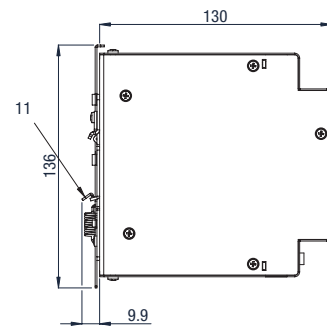
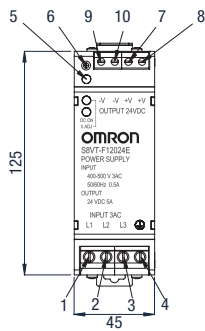
##### 20-A- und 40-A-Modelle

Wenn die Ausgangsspannung die Nennspannung aus irgendeinem Grund um mehr als 25 % überschreitet (50 % im Maximalfall), wird die Ausgangsspannung aus Sicherheitsgründen automatisch abgeschaltet. Zum Zurücksetzen des S8VT müssen Sie die Versorgungsspannung ausschalten, einige Minuten warten und die Versorgungsspannung dann wieder einschalten.

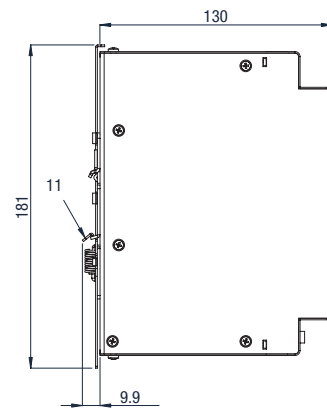
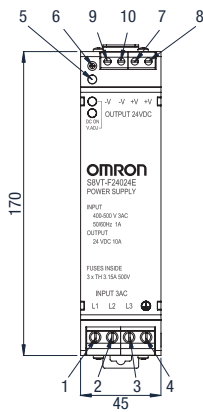
# Abmessungen und Bezeichnungen der Anzeigen und Bedienelemente

Hinweis: Sämtliche Abmessungen in Millimeter.

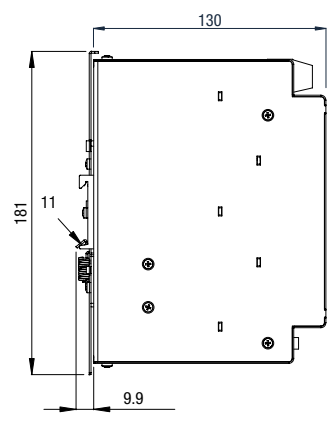
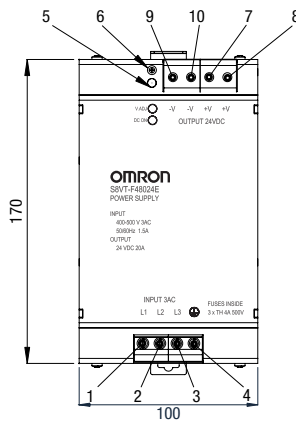
## S8VT-F12024E



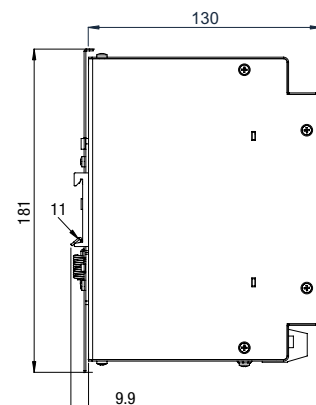
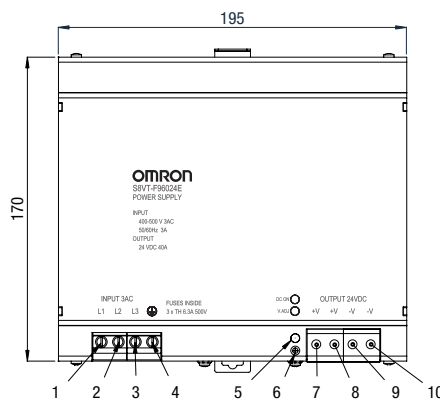
## S8VT-F24024E



## S8VT-F48024E



## S8VT-F96024E



- 1. AC-Eingang L1
- 2. AC-Eingang L2
- 3. AC-Eingang L3
- 4. Schutzerdung (PE)

- 5. LED Vout OK
- 6. VADJ- Trimmer
- 7. Vout +
- 8. Vout +

- 9. Vout -
- 10. Vout -
- 11. DIN-Schienen-Clip

## Hinweis

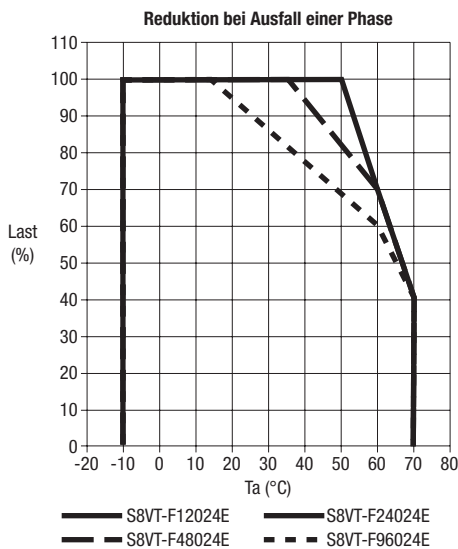
### Betrieb mit dreiphasigem Eingang bei Ausfall einer Phase

In den meisten Fällen arbeitet das S8VT auch dann weiter, wenn eine Phase des Versorgungsnetzes ausfällt. Selbstverständlich können die angegebenen Leistungsdaten unter diesen Umständen nicht garantiert werden. Da der Ausfall einer Phase zu einer zusätzlichen Belastung einiger Komponenten führt, kann sich die Lebensdauer des Geräts verkürzen. Es ist daher wichtig, regelmäßig auf Anzeichen für folgende Zustände zu prüfen.

1. Verdrahtung der Eingangsklemmen unterbrochen/lose.
2. Falsche/keine Spannung bei einer oder mehreren Phasen der Eingangsspannung.
3. Plötzlicher oder wiederkehrender Ausfall der Eingangsspannung.

Das Netzteil erfordert eine Reduktion der Ausgangsleistung gemäß dem Diagramm für den Betrieb bei Ausfall einer Phase in einem Eingangsspannungsbereich von 340 bis 576 V. Andernfalls kann die Leistung des Netzteils beeinträchtigt werden, oder es wird beschädigt.

Bei jeder Anwendung muss die Eignung überprüft werden.



**Hinweis:** Bei zweiphasigem Betrieb gelten die Spezifikationen für EMV-Leistung, Haltezeit, Wirkungsgrad und Welligkeitsstörungen in der Ausgangsspannung nicht mehr.

### Ausschalten der dreiphasigen Versorgungsspannung

Um das Netzteil vollständig abzuschalten, müssen alle drei Phasen ausgeschaltet werden.

### Montage

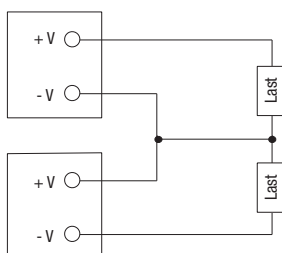
Um die Zuverlässigkeit des Netzteils über einen langen Zeitraum zu erhalten, muss eine angemessene Wärmeabgabe sichergestellt sein.

Das S8VT ist für Konvektionskühlung konzipiert und muss daher so installiert werden, dass im Bereich des Netzteils eine ausreichende Luftzirkulation gegeben ist.

Bei der Gruppeninstallation des S8VTF muss bei einer Umgebungstemperatur von 60 °C ein Mindestabstand von 20 mm eingehalten werden.

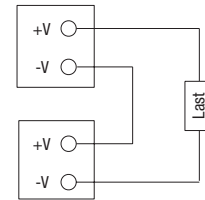
### Erzeugen einer Doppelausgangsspannung ( $\pm$ )

Eine Doppelausgangsspannung ( $\pm$ ) kann wie nachfolgend gezeigt erzeugt werden, da das S8VT eine potentialfreie Ausgangsspannung hat.



### Reihenschaltung

Die Ausgangsspannungen der einzelnen S8VT-Einheiten können addiert werden (siehe Abbildung unten). Dabei ist es erforderlich, dass es sich um identische Modelle handelt.



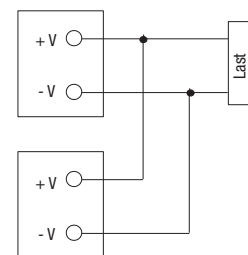
### Parallelbetrieb

Zwei S8VT-F-Einheiten (Modelle mit gleicher Leistung) können gemäß der Abbildung unten parallel geschaltet werden, um die Ausgangsleistung (den Ausgangsstrom) zu erhöhen. Stellen Sie die Ausgangsspannungen beider Netzteile auf den gleichen Wert ein.

Achten Sie außerdem darauf, dass die Dicke und Länge aller Leitungen zum Anschluss der Last identisch ist, damit es keine unterschiedlichen Spannungsabfälle in den Kabeln gibt.

Der Parallelbetrieb ist nur bei einer Umgebungstemperatur zwischen  $-10\text{ °C}$  und  $+50\text{ °C}$  zulässig.

Bei einem redundantem System oder Back-up-System ist die Diode an die positive Ausgangsklemme aller Netzteile anzuschließen.



## Sicherheitshinweise

### Worte zur Kennzeichnung von Sicherheitshinweisen

Im vorliegenden Dokument werden die folgenden Worte zur Kennzeichnung von Sicherheitshinweisen für das S8VT verwendet. Diese Sicherheitshinweise enthalten wichtige Angaben zur sicheren Verwendung des Produkts. Beachten Sie unbedingt die Anweisungen, die durch Worte zur Kennzeichnung von Sicherheitshinweisen hervorgehoben sind.

#### **VORSICHT**

Enthält Informationen, bei deren Nichtbeachtung Lebensgefahr oder die Gefahr schwerer Verletzungen besteht.

#### **Achtung**

Enthält Informationen, bei deren Nichtbeachtung die Gefahr von relativ schweren bis geringfügigen Verletzungen, Sachschäden oder Fehlfunktionen besteht.

#### **VORSICHT**

Stellen Sie sicher, dass die Erdungsleitung angeschlossen ist. Bei Zuwiderhandlung besteht die Gefahr eines elektrischen Schlags.

#### **Achtung**

Zerlegen Sie das Netzteil nicht und berühren Sie keine internen Teile, solange die Versorgungsspannung eingeschaltet ist. Anderenfalls besteht die Gefahr eines elektrischen Schlags.

#### **Achtung**

Berühren Sie das S8VT nicht bei eingeschalteter Versorgungsspannung bzw. unmittelbar nach Ausschalten der Versorgungsspannung. Das Gehäuse des Netzteils könnte noch heiß sein.

SÄMTLICHE ABMESSUNGEN IN MILLIMETER.

Umrechnungsfaktor Millimeter – Zoll: 0,03937. Umrechnungsfaktor Gramm – Unzen: 0,03527.

Cat. No. M03E-DE-02 Im Sinne der ständigen Produktverbesserung behalten wir uns Änderungen der technischen Daten ohne vorherige Ankündigung vor.