

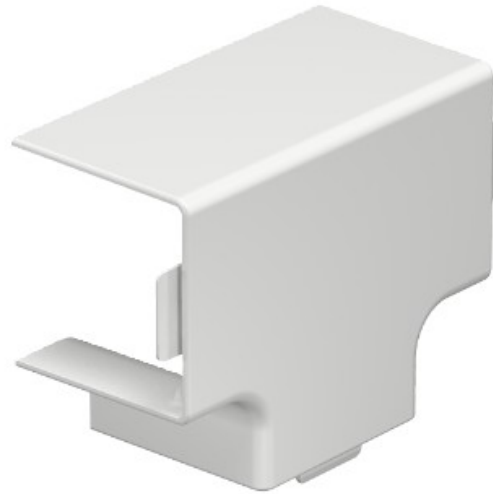


Electric Automation
Automation specialists

Artikel-Nr.: WDK HT40040RW
Code: 6192548

T- und Kreuzstück Abdeckung,
40x40mm, reines Weiß, 9010,
Polyvinylchlorid, PVC

[Kaufen von Electric Automation Network](#)



T und Kreuzung Deckel für die änderung der Richtung des WDK
leitungsführungskanäle.