

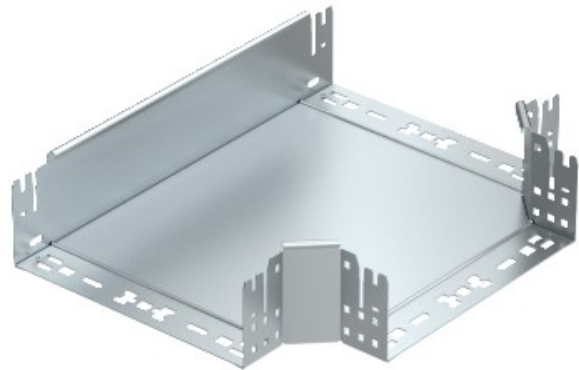


**Electric Automation**  
Automation specialists

Artikel-Nr.: RTM 110 FT  
Code: 6042030

T-Abzweigstück mit Schnellkupplung,  
110x100, feuerverzinkt nach DIN EN ISO  
1461, Stahl, St

[Kaufen von Electric Automation Network](#)



T-Verzweigung mit Schnellkupplung-system. Für alle Kabel-Behälter-Typen mit 110 mm Seitenhöhe.