

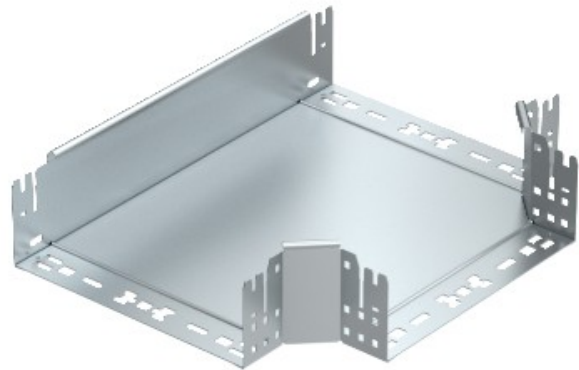


Electric Automation
Automation specialists

Artikel-Nr.: RTM 115 FS
Code: 6042011

T-Abzweigstück mit Schnellkupplung,
110x150, bandverzinkt, DIN EN 10147,
Stahl, St

[Kaufen von Electric Automation Network](#)



T-Verzweigung mit Schnellkupplung-system. Für alle Kabel-Behälter-Typen mit 110 mm Seitenhöhe.