

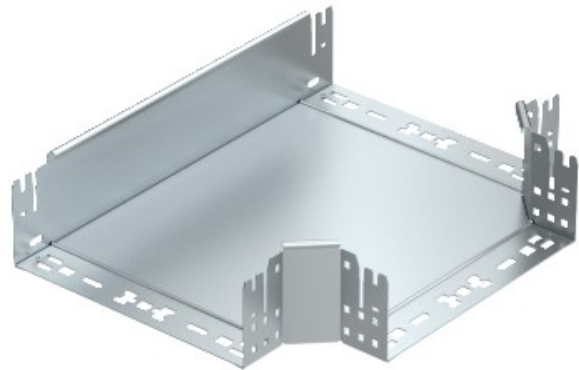


**Electric Automation**  
Automation specialists

Artikel-Nr.: RTM 110 FS  
Code: 6042010

T-Abzweigstück mit Schnellkupplung,  
110x100, bandverzinkt, DIN EN 10147,  
Stahl, St

[Kaufen von Electric Automation Network](#)



T-Verzweigung mit Schnellkupplung-system. Für alle Kabel-Behälter-Typen mit 110 mm Seitenhöhe.