

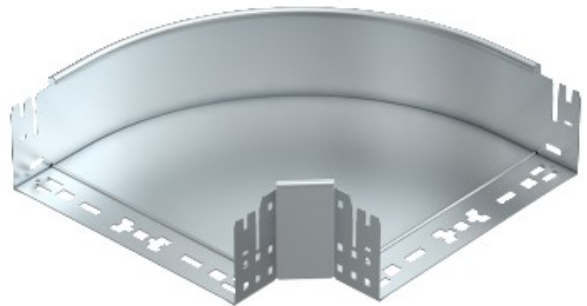


Electric Automation
Automation specialists

Artikel-Nr.: RBM 90 120 FT
Code: 6041862

90 ° Bogen mit Schnellkupplung,
110x200, feuerverzinkt nach DIN EN ISO
1461, Stahl, St

[Kaufen von Electric Automation Network](#)



90° Bogen mit Schnellanschluss-system. Für alle Kabel-Behälter-Typen mit 110 mm Seitenhöhe.