

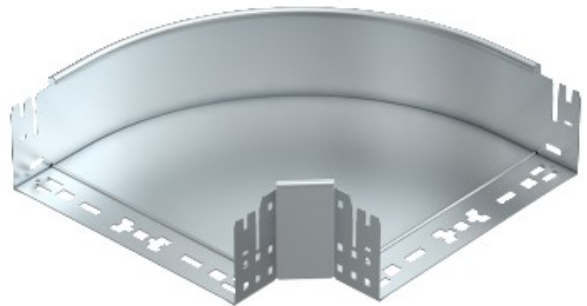


Electric Automation
Automation specialists

Artikel-Nr.: RBM 90 115 FS
Code: 6041841

90 ° Bogen mit Schnellkupplung,
110x150, bandverzinkt, DIN EN 10147,
Stahl, St

[Kaufen von Electric Automation Network](#)



90° Bogen mit Schnellanschluss-system. Für alle Kabel-Behälter-Typen mit 110 mm Seitenhöhe.