

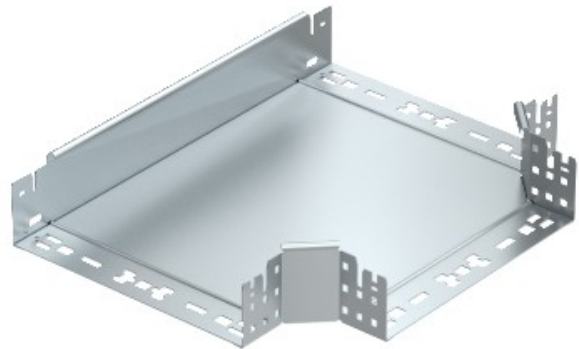


Electric Automation
Automation specialists

Artikel-Nr.: RTM 820 FS
Code: 6041662

T-Abzweigstück mit Schnellkupplung,
85x200, bandverzinkt, DIN EN 10147,
Stahl, St

[Kaufen von Electric Automation Network](#)



T-Verzweigung mit Schnellkupplung-system. Für alle Kabel-tray-Typen ab 85 mm
Seitenhöhe.