

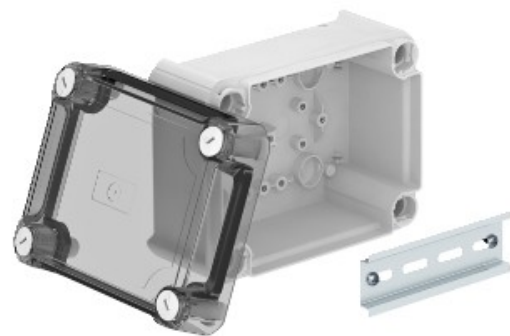


Electric Automation
Automation specialists

Artikel-Nr.: T 100 OE HD TR
Code: 2007772

Junction Box, geschlossen mit hoher transparentem Deckel, 150x116x83, Hellgrau, 7035,

[Kaufen von Electric Automation Network](#)



Die Anschlusskästen bestehen aus thermoplastischem material. Die unteren Teile sind aus schlagfestem Polypropylen, der Deckel ist aus extrem hartem, widerstandsfähigem, schlagfestem Polycarbonat. Die hohe IK 10 Schlagfestigkeit bei -5°C zeigt dies auch.

Dank der erhöhten decken, OBO schafft deutlich mehr Anschlussraum, und bietet daher die Anlage zu installieren und zu schützen, Drucktasten und Reihenklemmen, sowie die option zur Berücksichtigung steuerungssensoren, Schaltern und elektronischen Geräten aus der Wohnungs-und Installationstechnik-Bereich. Zusammen mit der Halteplatte, er ist ein Idealer partner in sichtbaren Installationen.