

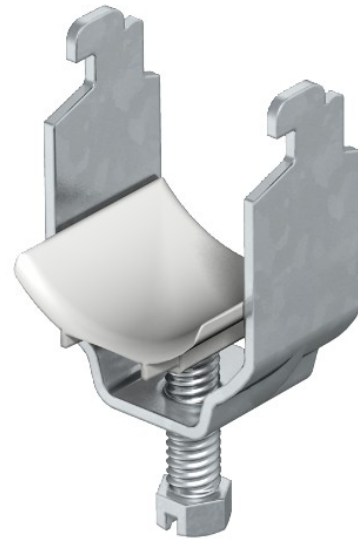


Electric Automation
Automation specialists

Artikel-Nr.: 2056N 16 FT
Code: 1163167

Bügelchelle, 12-16mm, feuerverzinkt
nach DIN EN ISO 1461, Stahl, St

[Kaufen von Electric Automation Network](#)



Geeignet für alle C-Profilschienen mit schlitzweite 11-12 mm; mindestens 6,5 mm
Lichte Innenhöhe und mindestens 18,5 mm klar Innenbreite.

Clip und Bolzen aus feuerverzinktem Stahl.

Polypropylen-Druck-Trog, halogenfrei, Farbe lichtgrau RAL 7035.