

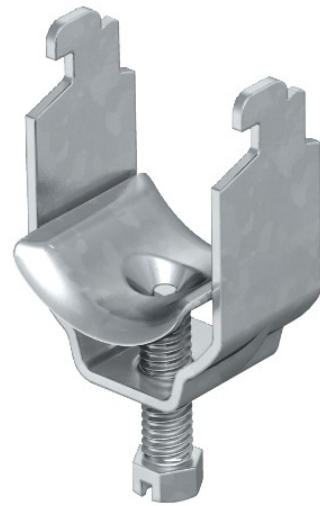


Electric Automation
Automation specialists

Artikel-Nr.: 2056N M 40 FT
Code: 1155466

Bügelschelle mit Metalldrucksumpf,
34-40mm, feuerverzinkt nach DIN EN
ISO 1461, Stahl, St

[Kaufen von Electric Automation Network](#)



Geeignet für alle C-Profilschienen mit schlitzweite 11-12 mm; mindestens 6,5 mm Lichte Innenhöhe und mindestens 18,5 mm klare interne Breite; aus Metall Tröge sind stark abgerundeten Kanten auf allen Seiten, so dass es keine Gefahr der Beschädigung des Kabels.