

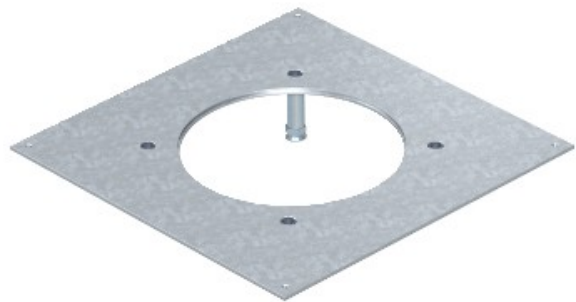


**Electric Automation**  
Automation specialists

Artikel-Nr.: DUG 350-3R4SL70  
Code: 7400521

Montagedeckel für  
Schwerlastanwendungen, 382,5x382,5,  
bandverzinkt, DIN EN 10147, Stahl, St

[Kaufen von Electric Automation Network](#)



Schwerlast-montagedeckel für UZD350-3 zum Einbau einer Runde Schwerlast-Kassetten der Nenngröße R4. Mit vier heavy-duty unterstützt, welche im Zusammenhang mit der Montage von Deckel und sind in der Höhe verstellbar. Höhenverstellung Schrauben mit Muttern zum fixieren der Höhe. Einbauöffnung 3 mm Einbauleuchten für die spätere Verblendung Schloss mit deckelblindplatte.