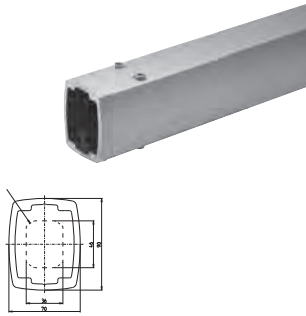


## Schwenkarme zubehör

### SAS SM, Bedienerarm-Profil SM



**Beschreibung:** Das Arm-Profil ist mit offenem oder komplett geschlossenen Kabelkanal erhältlich. Bei dem offenen Profil kann die Kunststoffabdeckung einfach abgenommen und wieder aufgesteckt werden.

**Material:** Anodisiertes Aluminium.

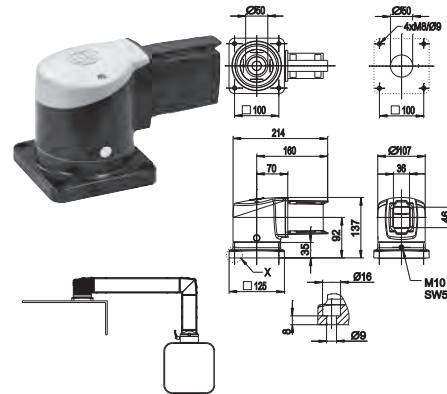
**Gewicht:** 5Kg/m.

**Oberfläche:** Silber (natürlich) anodisiert.

**Lieferumfang:** 1 Stück. Andere Längen auf Anfrage.

H	B	Länge	Artikel
90	70	250	SAS025CSM
		500	SAS050CSM
		1000	SAS100CSM
		1500	SAS150CSM
		2000	SAS200CSM

### SASJ SM, Montageelement SL



**Beschreibung:** Montageelement für das SL-System, Drehwinkel 300° mit Begrenzer. Kabelzugang mit aufsteckbarer Kunststoffabdeckung.

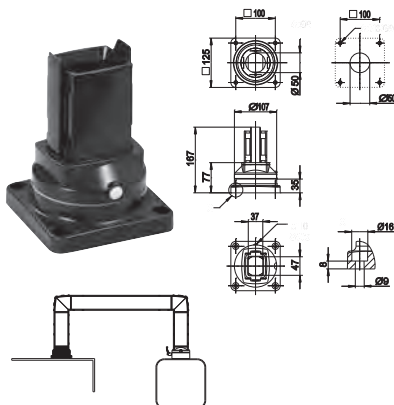
**Material:** Aluminium.

**Oberfläche:** RAL 7016.

**Lieferumfang:** 1 Stück, mit Abdichtungen und Montagezubehör.

Artikel
SASJ1SM

### SABT SM, Drehbares Montageelement SL



**Beschreibung:** Drehbares Montageelement für das SL-System, Drehwinkel 300° mit Begrenzer.

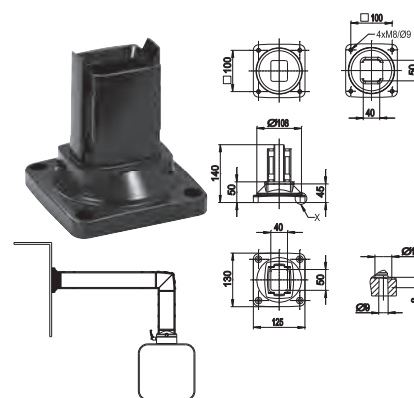
**Material:** Aluminium.

**Oberfläche:** RAL7035.

**Lieferumfang:** 1 Stück, mit Abdichtungen und Montagezubehör.

Artikel
SABT1SM

### SABW SM, Wandbefestigungslasche



**Beschreibung:** Boden- oder Wandbefestigung für SM System.

**Material:** Aluminium.

**Oberfläche:** RAL 7016

**Verpackungseinheit:** 1 Stück mit Dichtung und Befestigungsmaterial.

Artikel
SABW1SM