

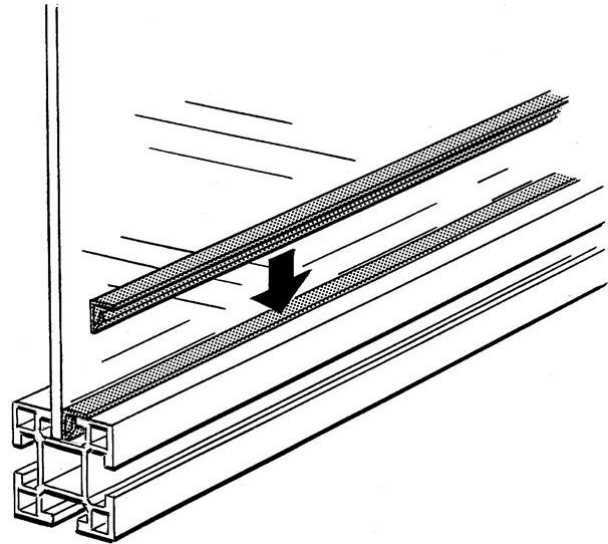


Electric Automation
Automation specialists

Artikel-Nr.: JSM PL2D
Code: 2TLA040038R1000

JSM PL2D Securing strip L=732mm for
sheets 4mm

Kaufen von Electric Automation Network



Infill-Sicherung strip in schwarzem ABS-Kunststoff. L=732 mm für 4 mm Platten.

Bestellen

EAN:	7350024462999
Mindestbestellmenge:	1 Stück
Zolltarifnummer:	39269097

Abmessungen

Produkt Netto-Breite:	0.732m
Produkt Netto-Höhe:	0.011m
Produkt Netto Tiefe:	0.01m
Produkt-Netto-Gewicht:	0.021kg

Container Informationen

Paket Level 1-Einheiten:	1 Stück
Paket Level 1 Brutto-Gewicht:	0.021 kg

Weitere Informationen

Produkt-Typ:	Quick-Guard
Produkt-Name:	Sicherheit Fechten-Systeme Quick-Guard

Zertifikate und Erklärungen (Dokument-Nummer)

Datenblatt, Technische Daten:	2TLC172001C0202_chapter13
Konformitätserklärung - CE:	NoDecNee

Klassifikationen

ETIM 4:	EC000800 - Deckleiste für die Wand-duct
ETIM 5:	EC002783 - Zubehör für Sicherheits-Ausrüstung
Objekt-Classification Code:	U