

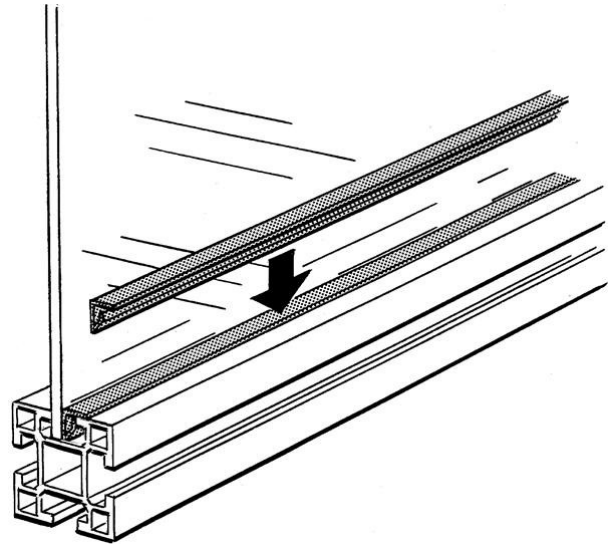


Electric Automation
Automation specialists

Artikel-Nr.: JSM PL1D
Code: 2TLA040038R0400

JSM PL1D Securing strip L=732mm

[Kaufen von Electric Automation Network](#)



Infill-Sicherung strip in schwarzem ABS-Kunststoff. L=732 mm, für 5 mm Platten.
Verwendet, um den Zaun mit 5mm Polycarbonat auch 1mm steelpanels und 3mm
Schweißen-geschützte Polycarbonat-Platten(zusammen JSM G2).

Bestellen

EAN:	7350024462944
Mindestbestellmenge:	1 Stück
Zolltarifnummer:	39269097

Abmessungen

Produkt Netto-Breite:	0.732m
Produkt Netto-Höhe:	0.011m
Produkt Netto Tiefe:	0.01m
Produkt-Netto-Gewicht:	0.021kg

Container Informationen

Paket Level 1-Einheiten:	1 Stück
Paket Level 1 Brutto-Gewicht:	0.021 kg

Weitere Informationen

Produkt-Typ:	Quick-Guard
--------------	-------------

Produkt-Name:	Sicherheit Fechten-Systeme Quick-Guard
---------------	--

Zertifikate und Erklärungen (Dokument-Nummer)

Datenblatt, Technische Daten:	2TLC172001C0202_chapter13
Konformitätserklärung - CE:	NoDecNee

Klassifikationen

ETIM 4:	EC000800 - Deckleiste für die Wand-duct
ETIM 5:	EC002783 - Zubehör für Sicherheits-Ausrüstung
Objekt-Classification Code:	U