

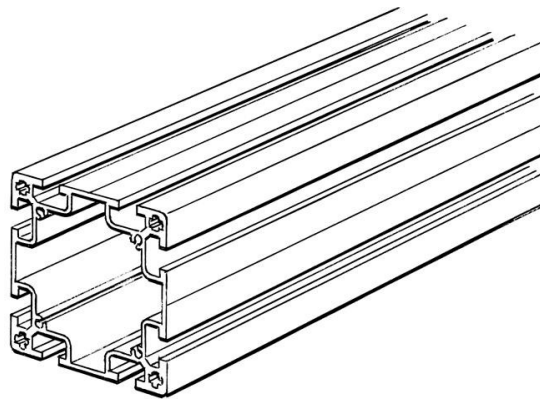


**Electric Automation**  
Automation specialists

Artikel-Nr.: JSM A8888  
Code: 2TLA040037R7900

JSM A8888 Aluminum profile 88x88  
6000mm

Kaufen von Electric Automation Network



Aluminium-Profil, 88x88mm, Natur eloxiert L=6000 mm.

Bestellen

EAN:	7350024462852
Mindestbestellmenge:	1 Stück
Zolltarifnummer:	76109090

Abmessungen

Produkt Netto-Breite:	6.0m
Produkt Netto-Höhe:	0.088m
Produkt Netto Tiefe:	0.088m
Produkt-Netto-Gewicht:	21.792kg

Container Informationen

Paket Level 1-Einheiten:	1 Stück
Paket Level 1 Brutto-Gewicht:	21.792 kg

Weitere Informationen

Produkt-Typ:	Quick-Guard
Produkt-Name:	Sicherheit Fechten-Systeme Quick-Guard

Zertifikate und Erklärungen (Dokument-Nummer)

Datenblatt, Technische Daten:	2TLC172001C0202_chapter13
Konformitätserklärung - CE:	NoDecNee

## Klassifikationen

ETIM 4:	EC000386 - Support/Profilschiene
ETIM 5:	EC000386 - Support/Profilschiene
Objekt-Classification Code:	U