

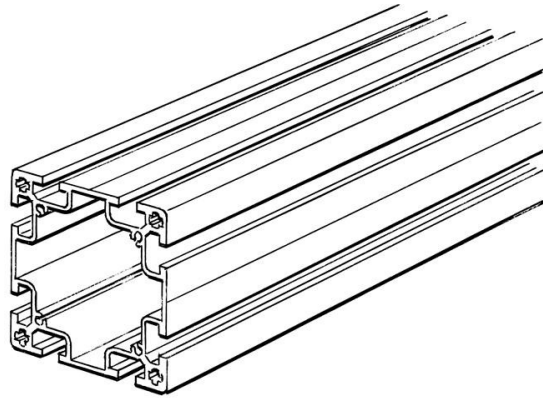


Electric Automation
Automation specialists

Artikel-Nr.: JSM A8888
Code: 2TLA040037R7500

JSM A8888 Aluminum profile 88x88,
meter

Kaufen von Electric Automation Network



Aluminium-Profil, 88x88mm, Natur eloxiert auf Länge geschnitten, max 6000mm.

Bestellen

EAN:	7350024462845
Mindestbestellmenge:	0,1 m
Zolltarifnummer:	76109090

Abmessungen

Produkt Netto-Breite:	0.000m
Produkt Netto-Höhe:	0.088m
Produkt Netto Tiefe:	0.088m
Produkt-Netto-Gewicht:	3.632kg

Container Informationen

Paket Level 1-Einheiten:	0,1 m
Paket Level 1 Brutto-Gewicht:	3.632 kg

Weitere Informationen

Produkt-Typ:	Quick-Guard
Produkt-Name:	Sicherheit Fechten-Systeme Quick-Guard

Zertifikate und Erklärungen (Dokument-Nummer)

Datenblatt, Technische Daten:	2TLC172001C0202_chapter13
Konformitätserklärung - CE:	NoDecNee

Klassifikationen

ETIM 4:	EC000386 - Support/Profilschiene
ETIM 5:	EC000386 - Support/Profilschiene
Objekt-Classification Code:	U