

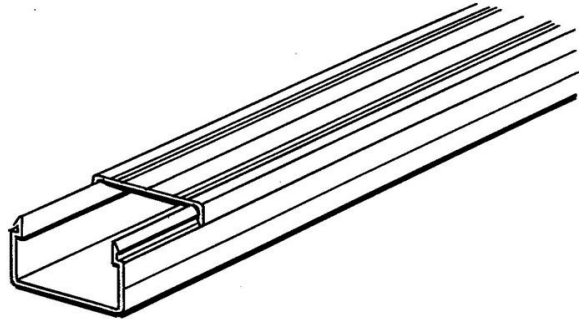


Electric Automation
Automation specialists

Artikel-Nr.: JSM A25B
Code: 2TLA040037R1400

JSM A25B Cable duct 44x25 incl. cap,
L=2000mm

[Kaufen von Electric Automation Network](#)



Kabelkanal 44x25mm ohne Löcher. Natur-eloxiertem Aluminium. Länge 2000mm

Bestellen

EAN:	7350024462531
Mindestbestellmenge:	1 Stück
Zolltarifnummer:	76109090

Abmessungen

Produkt Netto-Breite:	2.0m
Produkt Netto-Höhe:	0.025m
Produkt Netto Tiefe:	0.044m
Produkt-Netto-Gewicht:	1.134kg

Container Informationen

Paket Level 1-Einheiten:	1 Stück
Paket Level 1 Brutto-Gewicht:	1.134 kg

Weitere Informationen

Produkt-Typ:	Quick-Guard
Produkt-Name:	Sicherheit Fechten-Systeme Quick-Guard

Zertifikate und Erklärungen (Dokument-Nummer)

Datenblatt, Technische Daten:	2TLC172001C0202_chapter13
-------------------------------	---------------------------

Konformitätserklärung - CE:	NoDecNee
-----------------------------	----------

Klassifikationen

ETIM 4:	EC000059 - installationskanälen
ETIM 5:	EC000059 - installationskanälen
Objekt-Classification Code:	U