

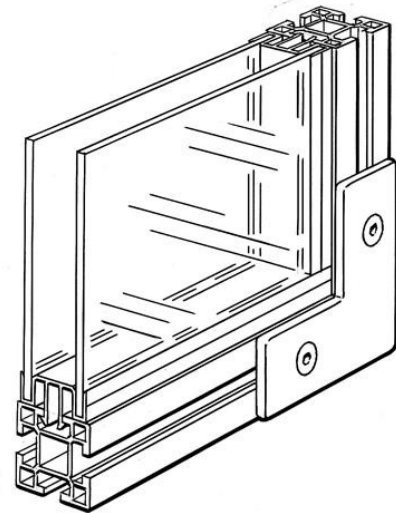


Electric Automation
Automation specialists

Artikel-Nr.: JSM AS2
Code: 2TLA040037R1000

JSM AS2 Al-Profil für 2x5mm PC sheet,
L=2000mm

[Kaufen von Electric Automation Network](#)



MONTAGEPROFIL für Doppel-Polycarbonatplatten(2x5mm). Natur eloxiert Aluminium,
Länge 2000mm

Bestellen

EAN:	7350024462500
Mindestbestellmenge:	1 Stück
Zolltarifnummer:	76109090

Abmessungen

Produkt Netto-Breite:	2.0m
Produkt Netto-Höhe:	0.024m
Produkt Netto Tiefe:	0.04m
Produkt-Netto-Gewicht:	1.02kg

Container Informationen

Paket Level 1-Einheiten:	1 Stück
Paket Level 1 Brutto-Gewicht:	1,02 kg

Weitere Informationen

Produkt-Typ:	Quick-Guard
Produkt-Name:	Sicherheit Fechten-Systeme Quick-Guard

Zertifikate und Erklärungen (Dokument-Nummer)

Datenblatt, Technische Daten:	2TLC172001C0202_chapter13
Konformitätserklärung - CE:	NoDecNee

Klassifikationen

ETIM 4:	EC000482 - Montage-element für support/Profilschiene
ETIM 5:	EC002849 - Zubehör für Tor-/roller-blind-Laufwerk
Objekt-Classification Code:	U