

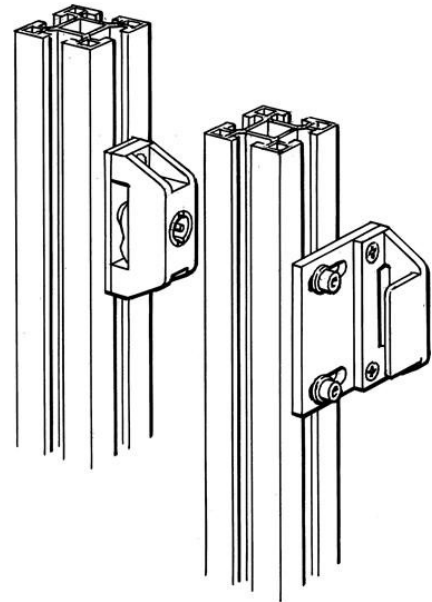


Electric Automation
Automation specialists

Artikel-Nr.: JSM D15
Code: 2TLA040033R3900

JSM D15 Cam sperren exkl. Schlüssel
Polyamid schwarz

Kaufen von Electric Automation Network



Cam-lock inkl. Montage. Halterung sind aus Aluminium und Lockunit in schwarzem Polyamid. Die Tasten sind ausgeschlossen.

Bestellen

EAN:	7350024462326
Mindestbestellmenge:	1 Stück
Zolltarifnummer:	76109090

Abmessungen

Produkt Netto-Breite:	0.082m
Produkt Netto-Höhe:	0.07m
Produkt Netto Tiefe:	0.035m
Produkt-Netto-Gewicht:	0.213kg

Container Informationen

Paket Level 1-Einheiten:	1 Stück
Paket Level 1 Brutto-Gewicht:	0.213 kg

Weitere Informationen

Produkt-Typ:	Quick-Guard
Produkt-Name:	Sicherheit Fechten-Systeme Quick-Guard

Zertifikate und Erklärungen (Dokument-Nummer)

Datenblatt, Technische Daten:	2TLC172001C0202_chapter13
Konformitätserklärung - CE:	NoDecNee

Klassifikationen

ETIM 4:	EC002626 - Komponente für Tür (Schaltschrank)
ETIM 5:	EC002783 - Zubehör für Sicherheits-Ausrüstung
Objekt-Classification Code:	X