

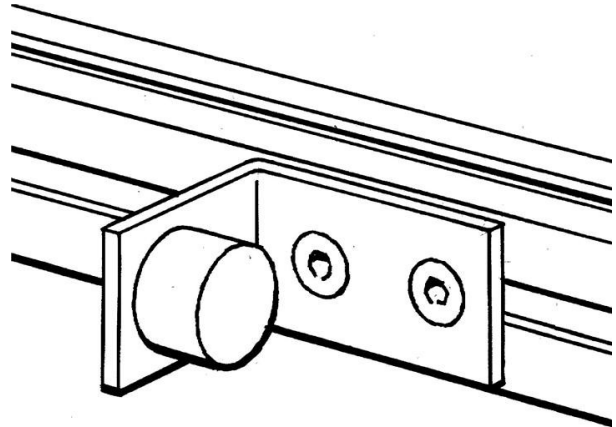


Electric Automation
Automation specialists

Artikel-Nr.: JSM D13B
Code: 2TLA040033R2700

JSM D13B Türstopper horizontal

[Kaufen von Electric Automation Network](#)



Tür aufhalten, mit Schwingungsdämpfer in Stahl, verzinkt, für Schiebetüren, horizontale Profil.

Bestellen

EAN:	7350024462265
Mindestbestellmenge:	1 Stück
Zolltarifnummer:	73269092

Abmessungen

Produkt Netto-Breite:	0.075m
Produkt Netto-Höhe:	0.04m
Produkt Netto Tiefe:	0.06m
Produkt-Netto-Gewicht:	0.265kg

Container Informationen

Paket Level 1-Einheiten:	1 Stück
Paket Level 1 Brutto-Gewicht:	0.265 kg

Weitere Informationen

Produkt-Typ:	Quick-Guard
Produkt-Name:	Sicherheit Fechten-Systeme Quick-Guard

Zertifikate und Erklärungen (Dokument-Nummer)

Datenblatt, Technische Daten:	2TLC172001C0202_chapter13
Konformitätserklärung - CE:	NoDecNee

Klassifikationen

ETIM 4:	EC002626 - Komponente für Tür (Schaltschrank)
ETIM 5:	EC002783 - Zubehör für Sicherheits-Ausrüstung
Objekt-Classification Code:	X