

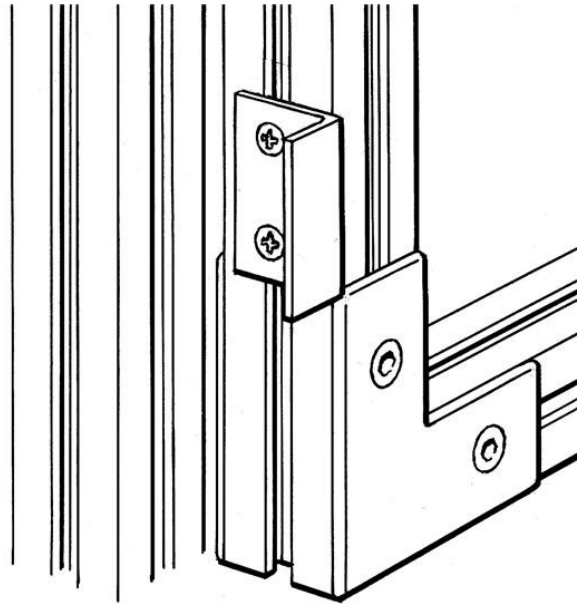


Electric Automation
Automation specialists

Artikel-Nr.: JSM D13A
Code: 2TLA040033R2600

JSM D13A Türanschlag Winkel

[Kaufen von Electric Automation Network](#)



Türstopper für konventionelle Türen und Luken in der Natrual eloxiertem aluminium.

Bestellen

EAN:	7350024462258
Mindestbestellmenge:	1 Stück
Zolltarifnummer:	76109090

Abmessungen

Produkt Netto-Breite:	0.04m
Produkt Netto-Höhe:	0.06m
Produkt Netto Tiefe:	0.025m
Produkt-Netto-Gewicht:	0.056kg

Container Informationen

Paket Level 1-Einheiten:	1 Stück
Paket Level 1 Brutto-Gewicht:	0.056 kg

Weitere Informationen

Produkt-Typ:	Quick-Guard
--------------	-------------

Produkt-Name:	Sicherheit Fechten-Systeme Quick-Guard
---------------	--

Zertifikate und Erklärungen (Dokument-Nummer)

Datenblatt, Technische Daten:	2TLC172001C0202_chapter13
Konformitätserklärung - CE:	NoDecNee

Klassifikationen

ETIM 4:	EC002626 - Komponente für Tür (Schaltschrank)
ETIM 5:	EC002783 - Zubehör für Sicherheits-Ausrüstung
Objekt-Classification Code:	X